

exQUISIT

Wasserkocher
Kettle
Bouilloire
Waterkoker
Hervidor de agua
Chaleira elétrica
WK3102 swi

GEBRAUCHSANWEISUNG
INSTRUCTION MANUAL
NOTICE D'UTILISATION
GEBRUIKSAANWIJZIG
MANUAL DE INSTRUCCIONES
MANUAL DE INSTRUÇÕES

DE

Sehr geehrte Kunden,

Wir danken Ihnen für den Kauf unseres Gerätes.

Sie haben gut gewählt. Ihr Exquisit – Gerät wurde für den Einsatz im privaten Haushalt gebaut und ist ein Qualitätserzeugnis, das höchste technische Ansprüche mit praxisgerechtem Bedienkomfort verbindet – wie andere Exquisit – Geräte auch, die zur vollen Zufriedenheit ihrer Besitzer in ganz Europa arbeiten.

Lesen Sie diese Gebrauchsanweisung bitte sorgfältig vor der ersten Inbetriebnahme durch. Es beinhaltet wichtige Sicherheitsanweisungen und Informationen bezüglich der Installation, des Betriebs und der Wartung des Geräts. Eine richtige Handhabung trägt zu einer effizienten Nutzung bei und minimiert den Energieverbrauch während des Betriebs.

Die falsche Nutzung könnte zu gefährlichen Situationen führen, besonders für Kinder. Bewahren Sie diese Gebrauchsanweisung für den späteren Gebrauch auf. Geben Sie sie an jeden zukünftigen Besitzer dieses Produkts weiter. Bei Zweifeln bezüglich Fragen oder Themen, die nicht ausführlich in dieser Gebrauchsanweisung beschrieben sind, kontaktieren Sie bitte Ihren Händler, einen autorisierten Techniker oder gehen Sie auf unsere Homepage:

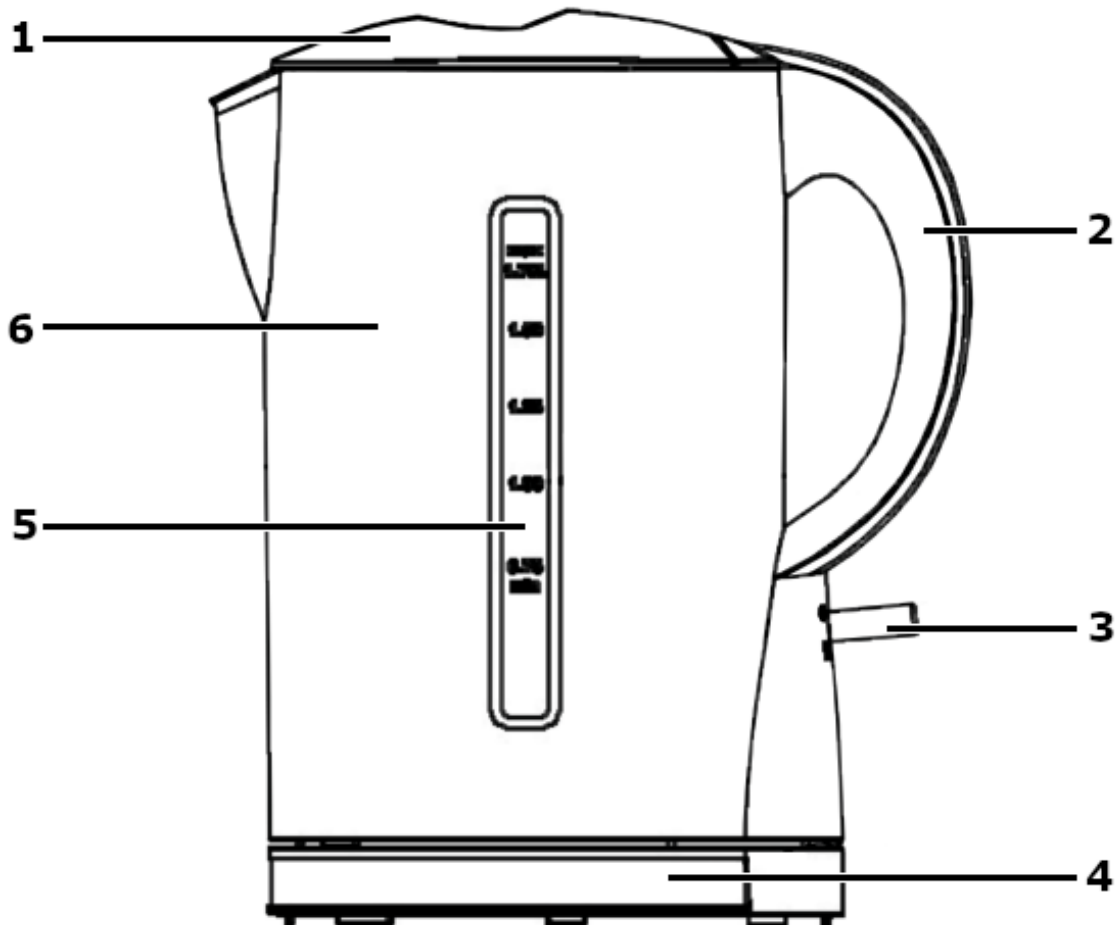
www.ggv-service.de

Der Hersteller arbeitet stets an der Entwicklung aller Typen und Modelle. Bei allen Typen und Modellen sind Änderungen an Design, Eigenschaften und Ausrüstung ohne vorherige Mitteilung vorbehalten.

Gerätekennenlernen

Lieferumfang/Geräteteile

cope of delivery/ components	Contenu de la livraison/ Pièces de l'appareil	Leveringsomvang/ apparaatonderdelen
1) Cover 2) Handle 3) On/Off switch 4) Base 5) Level indicator 6) Housing	1) Couvercle 2) Poignée 3) Bouton marche/arrêt 4) Socle 5) Indicateur de niveau de remplissage 6) Boîtier	1) Deksel 2) Handvat 3) Aan/uit-schakelaar 4) Sokkel 5) Niveaumeter 6) Behuizing
Lieferumfang/ Geräteteile	Descripción del artículo	Volume de fornecimento/ peças do aparelho
1) Deckel 2) Handgriff 3) Ein-/Ausschalter 4) Sockel 5) Füllstandanzeige 6) Gehäuse	1) Tapa 2) Asa de mano 3) Interruptor On / Off 4) Base 5) Indicador del nivel de llenado 6) Carcasa	1) Tampa 2) Pega 3) Botão ligar/desligar 4) Base 5) Indicador de nível de enchimento 6) Caixa



Technische Daten ; Technical information ; Caractéristiques techniques Technische gegevens; Especificaciones Técnicas Especificações técnicas

Modell	WK3102 swi
Elektrischer Anschluss Volt / Hz Electrical connection Voltage – frequency Raccordement électrique (tension – fréquence) Elektrische aansluiting (Spanning – frequentie) Ligação eléctrica Volt / Hz	220-240 V~50-60 Hz
Volumen; Capacity Contenance; Capaciteit	1,7 L
Leistung; Power Puissance; Vermogen	1850 - 2200 W
EAN	4016572025071

CE-Kennzeichnung

Zum Zeitpunkt der Markteinführung erfüllt das Produkt die Anforderungen, die in der Richtlinie zur Vereinheitlichung der Gesetze der Mitgliedstaaten bezüglich der elektromagnetischen Verträglichkeit 2014/30/EU von elektrischer Ausrüstung innerhalb bestimmter Spannungsgrenzen (2014/35/EU) festgelegt wurden. Dieses Produkt ist mit dem CE-Kennzeichen identifiziert und wird mit einer Konformitätserklärung zur Untersuchung durch die Marktüberwachungsautorität geliefert.

CE Marking

At the time of its introduction on the market the product fulfills the requirements, which were specified in the directive for the standardization of the laws of the Member States concerning the electromagnetic compatibility (2014/30/EU) of electrical equipment within certain voltage limits (2014/35/EU). This product is identified by the CE marking and delivered with a declaration of conformity for inspection by the market monitoring authority.

Marquage CE

Au moment de la mise sur le marché, le produit satisfait aux exigences fixées par la directive relative à l'harmonisation des législations des États membres concernant la compatibilité électromagnétique (2014/30/EU) du matériel électrique destiné à être employé dans certaines limites de tension (2014/35/EU). Ce produit porte le marquage CE ; il est livré avec une déclaration de conformité qui peut être consultée par l'autorité de surveillance du marché.

CE-markering

Op het moment van de lancering op de markt voldoet het product aan de eisen, die in de richtlijn betreffende de harmonisatie van de wetgeving van de lidstaten inzake de elektromagnetische compatibiliteit 2014/ 30/EU van elektrische uitrusting binnen bepaalde spanningsgrenzen (2014/ 35/ EU) werden vastgelegd. Dit product is voorzien van de CE-markering en wordt met een conformiteitsverklaring voor onderzoek door de autoriteit voor markttoezicht geleverd.

Declaração CE

Na altura do lançamento no mercado, o produto cumpre os requisitos definidos pela diretiva relativa à harmonização da legislação dos Estados-Membros respeitante à compatibilidade eletromagnética 2014/30/UE de material eléctrico destinado a ser utilizado dentro de certos limites de tensão (2014/35/UE). Este produto está marcado com um marca CE e é distribuído com uma declaração de conformidade sobre a avaliação da autoridade de vigilância de mercado.

Marcado CE

En el momento de su lanzamiento al mercado, el producto cumple los requisitos establecidos en la directiva 2014/30/UE, relativa a la armonización de las legislaciones de los Estados miembros en materia de compatibilidad electromagnética de equipos eléctricos dentro de determinados límites de tensión (2014/35/UE). Este producto está identificado con marcado CE y se suministra con una declaración de conformidad para su comprobación por la autoridad de vigilancia del mercado.

Inhaltsverzeichnis

1	Sicherheit.....	7
1.1	Sicherheit und Verantwortung.....	7
1.2	Sicherheit und Warnungen.....	7
1.3	Verwendungszweck.....	8
2	Erstinbetriebnahme.....	8
3	Bedienung.....	8
4	Reinigung und Pflege.....	9
4.1	Reinigung.....	10
4.2	Entkalkung.....	10
4.3	Aufbewahrung.....	10
5	Fehler beheben.....	11
6	Altgeräteentsorgung.....	11
7	Garantiebedingungen.....	12
8	Safety.....	14
8.1	Safety and responsibility.....	14
8.2	Safety and warnings.....	14
8.3	Intended use.....	15
9	Using for the first time.....	15
10	Operation.....	15
11	Cleaning and maintenance.....	16
11.1	Cleaning.....	16
11.2	Descaling.....	17
11.3	Storage.....	17
12	Troubleshooting.....	18
13	Disposal of old appliances.....	18
14	Warranty terms.....	19
15	Sécurité.....	21
15.1	Sécurité et responsabilité.....	21
15.2	Sécurité et avertissements.....	21
15.3	Domaine d'utilisation.....	22
16	Première mise en service.....	22
17	Utilisation.....	22
18	Nettoyage et entretien.....	23
18.1	Nettoyage.....	24
18.2	Détartrage.....	24
18.3	Conservation.....	24
19	Dépannage.....	25
20	Élimination des appareils usagés.....	25
21	Conditions de garantie.....	26
22	Veiligheid.....	28

DE

22.1	Veiligheid en verantwoordelijkheid.....	28
22.2	Veiligheid en waarschuwingen.....	28
22.3	Gebruiksdoel	29
23	Eerste ingebruikneming.....	29
24	Bediening	29
25	Reiniging en onderhoud.....	30
25.1	Reiniging.....	31
25.2	Ontkalking.....	31
25.3	Opslag	31
26	Problemen verhelpen	32
27	Afvoeren oude apparatuur	32
28	Garantievoorwaarden.....	33
29	Seguridad.....	35
29.1	Seguridad y responsabilidad	35
29.2	Seguridad y advertencias	35
29.3	Uso previsto	36
30	Primera puesta en funcionamiento.....	36
31	Uso.....	36
32	Limpieza y cuidados.....	37
32.1	Limpieza	38
32.2	Descalcificación.....	38
32.3	Conservación	38
33	Solución de fallos	39
34	Eliminación del aparato	39
35	Condiciones de garantía	40
36	Segurança	42
36.1	Segurança e responsabilidade	42
36.2	Segurança e advertências.....	42
36.3	Utilização prevista	43
37	Primeira colocação em funcionamento.....	43
38	Operação.....	43
39	Limpeza e cuidados	44
39.1	Limpeza	44
39.2	Descalcificação.....	45
39.3	Armazenamento.....	45
40	Resolver falhas.....	46
41	Eliminação de aparelhos	46
42	Condições de garantia	47

1 Sicherheit

Erklärung der Sicherheitshinweise

Alle Sicherheitsanweisungen in dieser Gebrauchsanweisung sind mit einem Warnsymbol gekennzeichnet. Sie geben mögliche Gefahren frühzeitig an. Es ist unerlässlich, diese Informationen zu lesen und zu befolgen.

Erläuterung der Sicherheitsanweisungen: Die folgenden Symbole und Warnungen sind in dieser Gebrauchsanweisung auf dem Gerät oder auf der Verpackung angegeben.



WARNUNG

Bezieht sich auf eine gefährliche Situation, die zum Tod oder einer schweren Verletzung führen kann!



VORSICHT

Bezieht sich auf eine gefährliche Situation, die zu einer leichten oder mittel schweren Verletzung führen kann.

WICHTIG

Beschreibt eine Situation, die einen erheblichen Schaden am Eigentum oder an der Umgebung verursachen kann.

1.1 Sicherheit und Verantwortung



WARNUNG

Das Gerät muss außerhalb der Reichweite von Tieren, Kindern oder Personen, die es nicht verwenden können, aufbewahrt werden. Lassen Sie das Gerät nicht unbeaufsichtigt, wenn es mit einer Stromquelle verbunden ist.

Ergreifen Sie die notwendigen Vorsichtsmaßnahmen, um Kinder am Spielen mit dem Gerät zu hindern. Das Gerät kann von Kindern über acht Jahren und von Menschen, deren physische, mentale oder emotionale Leistungsfähigkeit beschränkt oder beeinträchtigt ist oder denen die Erfahrung oder das Wissen fehlt, nur verwendet werden, wenn sie beaufsichtigt werden, nachdem sie Anweisungen über die sichere Verwendung des Geräts erhalten haben und sie die Gefahren verstehen.

Die Reinigung und die Wartung, die vom Benutzer durchgeführt werden muss, darf nicht von Kindern durchgeführt werden, sofern sie nicht beaufsichtigt werden.

1.2 Sicherheit und Warnungen

- Vermeiden Sie Verletzungen und Schäden, indem Sie das Gerät nur verpackt transportieren.
- Montieren und verbinden Sie das Gerät nur gemäß den Anweisungen in dieser Gebrauchsanweisung.
- Der Stecker muss nach der Installation zugänglich sein. Im Notfall ziehen Sie sofort den Stecker des Geräts.

Berühren Sie beim Verbinden oder Entfernen nicht den Stecker und das Stromversorgungskabel mit nassen oder feuchten Händen.



WARNUNG

Nach der Entfernung der Verpackung überprüfen Sie, dass alle Geräteteile sowie das Zubehör geliefert wurden. Im Zweifelsfall verwenden Sie es nicht und kontaktieren Sie einen qualifizierten Techniker. Die Verpackungsmaterialien (Kunststoffbeutel, Styropor, Metallklammern etc.) dürfen nicht in Reichweite von Kindern hinterlassen werden, da sie mögliche Gefahrenquellen darstellen und gemäß den geltenden Vorschriften entsorgt werden müssen.

1.3 Verwendungszweck

Das Gerät ist ausschließlich zum Erhitzen von Wasser konzipiert. Der Wasserkocher ist ausschließlich für den Privatgebrauch bestimmt und nicht für den gewerblichen Bereich geeignet. Verwenden Sie den Wasserkocher nur wie in dieser Gebrauchsanweisung beschrieben. Jede andere Verwendung gilt als nicht bestimmungsgemäß und kann zu Sachschäden oder sogar zu Personenschäden führen. Der Hersteller oder Händler übernimmt keine Haftung für Schäden, die durch nicht bestimmungsgemäßen oder falschen Gebrauch entstanden sind.

2 Erstinbetriebnahme

Wasserkocher und Lieferumfang prüfen

Wenn Sie die Verpackung unvorsichtig mit einem scharfen Messer oder anderen spitzen Gegenständen öffnen, kann der Wasserkocher beschädigt werden.

- Nehmen Sie den Wasserkocher aus der Verpackung.
- Prüfen Sie, ob die Lieferung vollständig ist.
- Kontrollieren Sie, ob der Wasserkocher oder die Einzelteile Schaden aufweisen.

Ist dies der Fall, benutzen Sie den Wasserkocher nicht. Wenden Sie sich an die angegebene Serviceadresse.

Wasserkocher aufstellen

- Entfernen Sie sämtliche Schutzfolien.
- Wickeln Sie das Netzkabel von der Kabelaufwicklung ab.
- Führen Sie das Kabel durch die Aussparung für das Netzkabel.
- Stellen Sie den Sockel auf eine ebene und stabile Fläche.
- Stellen Sie den Wasserbehälter auf den Sockel.
- Stecken Sie den Netzstecker in eine Steckdose mit Schutzkontakten.

3 Bedienung



WARNUNG VERBRÜHUNG- UND VERBRENNUNGSGEFAHR!

Der Wasserkocher wird während des Betriebs heiß und es tritt heißer Dampf aus, sodass Sie sich verbrennen oder verbrühen können!

Wenn der Deckel beim Einschalten nicht richtig verschlossen ist, kann der Wasserkocher nicht automatisch abschalten und das heiße Wasser kann überkochen.

Berühren Sie niemals die heißen Teile des Wasserkochers.

- Fassen Sie den Wasserkocher ausschließlich am Griff an. Weisen Sie auch andere Benutzer auf die Gefahren hin!
- Halten Sie sich von austretendem Wasserdampf fern.
- Beachten Sie, dass aus dem Wasserkocher auch nach dem Abschalten heißer Dampf entweichen kann!
- Schließen Sie immer den Deckel, bevor Sie den Wasserkocher anschalten. Achten Sie darauf, dass der Deckel hörbar einrastet und verriegelt ist.
- Halten Sie den Deckel stets geschlossen, während Sie das erhitzte Wasser ausgießen.



WARNUNG
Verletzungs- und Beschädigungsgefahr!
Wenn Sie zu viel Wasser in dem Wasserkocher erhitzen, kann heißes Wasser aus dem Wasserbehälter herauspritzen, wenn Sie zu wenig Wasser erhitzen kann der Wasserkocher überhitzen und dadurch beschädigt werden.

- Beachten Sie beim Einfüllen des Wassers, dass der Wasserstand zwischen MIN und MAX auf der Füllstandsanzeige liegen muss.
- Drücken Sie die Taste für die Deckelverriegelung, um den Deckel zu öffnen.
- Füllen Sie die gewünschte Menge kaltes Wasser in den Wasserbehälter.
- Setzen Sie den Wasserbehälter auf den Sockel.
- Schließen Sie den Deckel. Achten Sie darauf, dass der Deckel hörbar einrastet.
- Drücken Sie den Ein-/Ausschalter nach unten. Ein-/Ausschalter und Füllstandsanzeige leuchten und das Wasser erhitzt. Wenn das Wasser kocht, schaltet sich der Wasserkocher automatisch aus und die Beleuchtung erlischt.
- Um den Kochvorgang vorzeitig zu unterbrechen, drücken Sie den Ein-/Ausschalter nach oben.
- Warten Sie einen Moment, bis das Wasser nicht mehr sprudelt.
- Nehmen Sie den Wasserbehälter vom Sockel.
- Gießen Sie das Wasser langsam durch die Ausgießöffnung aus.

Der Hersteller empfiehlt, abgestandenes Wasser nicht erneut zu erhitzen. Gießen Sie es weg oder nutzen Sie es abgekühlt als Blumenwasser.

Trockenlaufschutz

Um eine Beschädigung des Wasserkochers zu verhindern, schaltet sich der Trockenlaufschutz automatisch ein, wenn keine Flüssigkeit mehr im Wasserkocher ist. Diese Funktion dient ausschließlich als Sicherheitseinrichtung und ist nicht dafür gedacht, den Bedienkomfort zu erhöhen.

Falls der Trockenlaufschutz ausgelöst wurde:

- Ziehen Sie den Netzstecker aus der Steckdose.
- Lassen Sie den Wasserkocher abkühlen.

Anschließend können Sie den Wasserkocher wieder wie gewohnt benutzen.

4 Reinigung und Pflege



WARNUNG **VERBRÜHUNGS- UND** **VERBRENNUNGSGEFAHR!**

Der Wasserkocher wird während des Betriebs heiß und es tritt heißer Wasserdampf aus!

- Lassen Sie den Wasserkocher vor jeder Reinigung vollständig abkühlen.
- Halten Sie sich und andere Personen vom austretenden Wasserdampf fern!
- Schließen Sie vor dem Einschalten des Wasserkochers den Deckel!
- Öffnen Sie niemals den Deckel, wenn Sie heißes Wasser ausgießen!

WICHTIG

Der Wasserkocher kann durch unsachgemäße Reinigung beschädigt werden.

- Verwenden Sie keine aggressiven Reinigungsmittel, Bürsten mit Metall- oder Nylonborsten sowie scharfe oder metallische.
- Reinigungsgegenstände wie Messer, harte Spachtel und dergleichen.
- Diese können die Oberflächen beschädigen.
- Geben Sie den Wasserbehälter oder den Sockel keinesfalls in die Spülmaschine. Sie würden den Wasserkocher dadurch zerstören.
- Tauchen Sie den Wasserkocher zum Reinigen niemals in Wasser und verwenden Sie zur Reinigung keinen Dampfreiniger. Der Wasserkocher kann sonst beschädigt werden.

4.1 Reinigung

- Ziehen Sie vor der Reinigung den Netzstecker.
- Lassen Sie den Wasserkocher vollständig abkühlen.
- Nutzen Sie für die Reinigung des Wasserbehälters aus Edelstahl von außen ein im Fachhandel erhältliches Edelstahl-Pflegemittel. Beachten Sie dabei die Herstellerangaben zum Gebrauch.
- Öffnen Sie den Deckel des Wasserbehälters.
- Entnehmen Sie den Filtereinsatz, der vor der Ausgießöffnung befestigt ist. Fassen Sie dafür den Filtereinsatz an dem breiten Steg an und ziehen Sie den Filtereinsatz nach oben aus der Halterung.

4.2 Entkalkung

Der Hersteller empfiehlt, den Wasserkocher regelmäßig zu entkalken, da sich bei einem stark verkalkten Wasserkocher der Stromverbrauch erhöht. In welchen Abständen Sie den Wasserkocher entkalken sollten, ist abhängig vom Härtegrad des verwendeten Wassers und der Häufigkeit der Benutzung.

- Entkalken Sie den Wasserkocher bei normaler Benutzung und weichem Wasser alle 3 Monate bei hartem Wasser 1x pro Monat.
- Informationen über die Wasserhärte in Ihrem Wohnbereich erhalten Sie beim zuständigen Wasserwerk.
- Entkalken Sie den Wasserkocher spätestens, wenn der Kochvorgang sehr lange dauert oder sich stärkere Kalkablagerungen auf der Heizplatte im Wasserbehälter gebildet haben.
- Füllen Sie die Entkalkungsflüssigkeit in den Wasserbehälter. Hierfür können Sie Haushaltssessig mit Wasser im Verhältnis 1:1 mischen oder Sie verwenden handelsüblichen Entkalker. Beachten Sie bei der Verwendung eines Entkalkers die Herstellerangaben zum Gebrauch.

- Kochen Sie die Entkalkungsflüssigkeit im Wasserkocher auf.
- Lassen Sie die Flüssigkeit nach dem Kochen etwa eine halbe Stunde einwirken.
- Bei stärkerer Verkalkung kochen Sie die Flüssigkeit ein zweites Mal auf.
- Gießen Sie anschließend die Flüssigkeit weg.
- Kochen Sie frisches Leitungswasser auf und schütten Sie es nach dem Kochen weg.
- Nun ist der Wasserkocher entkalkt und Sie können ihn wieder wie gewohnt benutzen.

4.3 Aufbewahrung

Sobald der Netzstecker in eine Steckdose eingesteckt und der Wasserbehälter auf dem Sockel platziert ist, verbraucht das Gerät geringfügig Strom, auch wenn Sie kein Wasser kochen. Ziehen Sie den Netzstecker aus der Steckdose, um den Wasserkocher vollständig vom Stromnetz zu trennen, wenn Sie ihn nicht verwenden.

5 Fehler beheben

Problem	Ursache	Lösung
Keine Funktion	Steckt der Stecker in der Steckdose?	Stecken Sie den Stecker in die Steckdose.
	Steht der Wasserbehälter richtig auf dem Sockel?	Stellen Sie den Wasserbehälter richtig auf den Sockel.
	Hat der Trockenlaufschutz ausgelöst?	Siehe Abschnitt „Trockenlaufschutz“.
Kochvorgang dauert sehr lange.	Überprüfen Sie, ob der Wasserkocher entkalkt werden muss.	Siehe Kapitel „Entkalkung“.
Beim Ausgießen gelangt nur wenig Wasser aus dem Ausguss.	Prüfen Sie, ob der Filtereinsatz vor dem Ausguss verschmutzt ist.	Reinigen Sie den Filtereinsatz.
Auf dem Boden des Wasserbehälters bilden sich Flecken.	Es handelt sich dabei um Kalkablagerungen. Diese sind unschädlich, sollten jedoch regelmäßig entfernt werden.	Siehe Kapitel „Entkalkung“.
Wasserkocher schaltet nicht ab, obwohl das Wasser kocht.		Schalten Sie den Wasserkocher aus, indem Sie den ein-/Aus schalter nach oben drücken. <ul style="list-style-type: none"> • Wasserkocher abkühlen. • Prüfen Sie, ob der Deckel geschlossen und eingerastet ist.

6 Altgeräteentsorgung



Dieses Produkt wird gemäß der europäischen Abfallrahmenrichtlinie 2012/19/EU gekennzeichnet. Die Richtlinie regelt die richtige Entsorgung des Produkts. Die umweltgerechte Entsorgung wird mögliche negative Folgen für die Gesundheit verhindern, die durch eine falsche Entsorgung verursacht werden. Das Symbol auf dem Produkt oder der Verpackung gibt an, dass dieses Produkt nicht mit dem normalen Hausmüll entsorgt werden darf. Der Benutzer muss das Produkt an/bei einer Sammelstelle zum Recycling von elektrischer und elektronischer Ausrüstung zurückgeben.

Die Entsorgung muss die bestehenden lokalen Vorschriften erfüllen. Für weitere Informationen kontaktieren.

7 Garantiebedingungen

Die nachstehenden Bedingungen, die Voraussetzungen und Umfang unserer Garantieleistung beschreiben, lassen das Gewährleistungsrecht des Endabnehmers unberührt.

Für dieses Gerät leisten wir Garantie gemäß nachstehenden Bedingungen:

Als Käufer eines Exquisit – Gerätes haben Sie eine Herstellergarantie (2 Jahre ab Kaufdatum).

Während dieser Garantiezeit haben Sie die Möglichkeit, Ihre Ansprüche direkt in der Serviceplattform des Herstellers unter www.ggv-service.de geltend zu machen.

Beim Abschluss einer zusätzlichen Garantie zwischen Ihnen und Ihrem Händler sind jegliche Ansprüche nach Ablauf der 24-monatigen Herstellergarantie ausgeschlossen. Wenden Sie sich in diesem Fall direkt an Ihrem Händler.

Leistungsdauer

Die Garantie läuft 24 Monate ab Kaufdatum (Kaufbeleg ist vorzulegen). Während der ersten 6 Monate beseitigt der Kundendienst Mängel am Gerät unentgeltlich.

Voraussetzung ist, dass das Gerät ohne besonderen Aufwand für Reparaturen zugänglich ist. In den weiteren 18 Monaten ist der Käufer verpflichtet nachzuweisen, dass der Mangel bereits bei Lieferung bestand. Bei gewerblicher Nutzung (z.B. in Hotels, Kantinen) oder bei Gemeinschaftsnutzung durch mehrere Haushalte, beträgt die Garantie 12 Monate ab Kaufdatum (Kaufbeleg ist vorzulegen). Während der ersten 6 Monate beseitigt der Kundendienst Mängel am Gerät unentgeltlich. Voraussetzung ist, dass das Gerät ohne besonderen Aufwand für Reparaturen zugänglich ist. In den weiteren 6 Monaten ist der Käufer verpflichtet nachzuweisen, dass der Mangel bereits bei Lieferung bestand.

Durch die Inanspruchnahme der Garantie verlängert sich die Garantie weder für das Gerät noch für die neu eingebauten Teile.

Umfang der Mängelbeseitigung

Innerhalb der genannten Fristen beseitigen wir alle Mängel am Gerät, die nachweisbar auf mangelhafte Ausführung oder Materialfehler zurückzuführen sind. Ausgewechselte Teile gehen in unser Eigentum über.

Ausgeschlossen sind:

Normale Abnutzung, vorsätzliche oder fahrlässige Beschädigung, Schäden, die durch Nichtbeachtung der Gebrauchsanweisung, unsachgemäße Aufstellung bzw. Installation oder durch Anschluss an falsche Netzspannung entstehen Schäden aufgrund von chemischer bzw. elektrothermischer Einwirkung oder durch sonstige anormale Umweltbedingungen, Glas-, Lack- oder Emaille Schäden und evtl. Farbunterschiede sowie defekte Glühlampen. Ebenso sind Mängel am Gerät ausgeschlossen, die aufgrund von Transportschäden zurückzuführen sind. Wir erbringen auch dann keine Leistungen, wenn – ohne unsere besondere schriftliche Genehmigung – von nicht ermächtigten Personen am Gerät Arbeiten vorgenommen oder Teile fremder Herkunft verwendet wurden. Diese Einschränkung gilt nicht für mangelfreie, durch eine qualifizierte Fachkraft mit unseren Originalteilen, durchgeführte Arbeiten zur Anpassung des Gerätes an die technischen Schutzvorschriften eines anderen EU-Landes.

Geltungsbereich

Unsere Garantie gilt für Geräte, die in der Bundesrepublik, Deutschland oder Österreich erworben wurden und in Betrieb sind. Bei Reklamationen defekter Geräte müssen Absender- und Empfänger Anschrift in der Bundesrepublik, Deutschland oder Österreich sein.

Für Geräte, die in anderen europäischen Ländern erworben und betrieben werden, gelten die Garantiebedingungen des Verkäufers.

Für Reparaturaufträge außerhalb der Garantiezeit gilt:

- Wird ein Gerät repariert, sind die Reparaturrechnungen sofort fällig und ohne Abzug zu bezahlen.

Dear Customer,

we thank you for purchasing one of our appliances. You have made a good choice. Your Exquisit appliance was built for use in private households and is a quality product that combines the highest technical sophistication with practical ease of use, just like other Exquisit appliances that are in operation throughout Europe to the complete satisfaction of their owners.

Please read this instruction manual carefully before using the device for the first time. It contains important safety instructions and information on the installation, operation and maintenance of the appliance. Proper handling contributes to efficient use and minimises energy consumption during operation.

Improper use could result in hazardous situations, particularly for children. Keep this instruction manual in a safe place for future reference. Pass it on to the new owner if the product is sold or given away. In case of doubt regarding questions or topics not described in detail in this manual, please contact your dealer, an authorised technician or go to our homepage:

www.ggv-service.de

The manufacturer is working constantly on the further development of all types and models. With all types and models, modifications in design, properties and configuration are possible without prior notice.

8 Safety

Explanation of the safety instructions

All safety instructions in this instruction manual are marked with a warning symbol. They warn of potential hazards in good time. It is essential to read and follow these instructions.

Explanation of the safety instructions: The following symbols and warnings are indicated in this instruction manual on the appliance or on the packaging.



Indicates a hazardous situation which may result in serious injury or even death!



Refers to a hazardous situation that may result in a minor or moderate injury.

IMPORTANT

Describes a situation that may cause significant damage to property or the surrounding area.

8.1 Safety and responsibility



Keep the appliance out of the reach of animals, children or people who cannot use it. Do not leave the appliance unattended if it is connected to the power supply.

Take the necessary precautions to prevent children from playing with the appliance.

This appliance can be used by children eight years of age and older and by people whose physical, mental or emotional capacity is limited or impaired, or who lack experience or knowledge, only if they are supervised and after they have received and understood the instructions on how to use the appliance safely and understand the hazards involved.

Cleaning and maintenance, which must be performed by the user, must not be carried out by children unless they are supervised.

8.2 Safety and warnings

- Avoid injuries and damage by only transporting the appliance when packed.
- Only mount and connect the appliance in accordance with the instructions in this instruction manual.
- The plug must be accessible after installation. In case of emergency, unplug the appliance immediately.

When connecting or disconnecting, do not touch the plug or the power supply cable with wet or damp hands.



After removing the packaging, check that all appliance parts and accessories have been delivered. If in doubt, do not use the appliance and contact a qualified technician. The packaging materials (plastic bags, styrofoam, metal clips, etc.) must be kept out of reach of children, as they are possible sources of danger and you must dispose of them in accordance with the applicable regulations.

8.3 Intended use

The appliance is intended exclusively for heating water. The kettle is intended exclusively for use in private households and is not suitable for commercial use. Use the kettle only as described in this instruction manual. Any other form of use does not constitute an intended use and can result in material damage or even personal injury. The manufacturer or dealer accepts no liability for damage or injury resulting from improper use or use for other than the intended purpose.

9 Using for the first time

Checking the kettle and scope of delivery

If you open the packaging carelessly with a sharp knife or other pointed objects, the kettle may be damaged.

- Remove the kettle from the packaging.
- Check that the delivery is complete.
- Check the kettle and all the individual parts for damage.

If this is the case, do not put the kettle into operation. Contact the service address provided.

Setting up the kettle

- Remove all protective films.
- Unwind the mains power cable from the cable winder.
- Guide the cable through the recess for the mains power cable.
- Place the base on a flat and stable surface.
- Place the water container on the base.
- Insert the mains plug into a socket with protective contacts.

10 Operation



WARNING DANGER OF SCALDING AND BURNS!

The kettle gets hot during operation and hot steam escapes, so you may get burned or scalded!

If the cover is not closed properly when the kettle is turned on, the kettle cannot turn off automatically and the hot water may boil over.

Never touch the hot parts of the kettle.

- Only pick up the kettle using the handle. Also point out the dangers to other users!
- Keep away from escaping water vapour.
- Note that hot steam may escape from the kettle even after it has been switched off!
- Always close the cover before turning on the kettle. Make sure that the cover audibly engages and is locked.
- Always keep the cover closed when pouring out the heated water.



WARNING

Risk of injury and damage!

If you heat too much water in the kettle, hot water may spurt out of the water container. If you heat too little water, the kettle may overheat and be damaged.

- When filling the water, note that the water level must be between MIN and MAX on the level indicator.
- Press the cover lock button to open the cover.
- Fill the desired amount of cold water into the water container.
- Place the water container on the base.
- Close the cover. Make sure that the cover audibly engages.

- Press the on/off switch down. The on/off switch and level indicator light up and the water heats up. When the water boils, the kettle automatically turns off and the light goes out.
- To interrupt the boiling process prematurely, press the on/off switch upwards.
- Wait a moment until the water stops bubbling.
- Remove the water container from the base.
- Pour out the water slowly through the pouring opening.

The manufacturer recommends not to reheat stagnant water. Pour it away or use it cooled for watering flowers.

Dry run protection

To prevent damage to the kettle, the dry run protection automatically switches on when there is no liquid left in the kettle. This function serves exclusively as a safety device and is not intended to increase operating comfort.

If the dry run protection has been triggered:

- Remove the mains plug from the plug socket.
- Allow the kettle to cool down.

Afterwards, you can use the kettle again as usual.

11 Cleaning and maintenance



WARNING DANGER OF SCALDING AND BURNS!

The kettle becomes hot during operation and hot water vapour escapes!

- Always allow the kettle to cool down completely before cleaning.
- Keep yourself and other persons away from escaping water vapour!
- Close the cover before switching on the kettle!
- Never open the cover when pouring hot water!

IMPORTANT

The kettle can be damaged by improper cleaning.

- Do not use aggressive cleaning agents, brushes with metal or nylon bristles, or sharp or metallic cleaning objects such as knives, hard spatulas and the like.
- These can damage the surfaces.
- Never put the water tank or the base in the dishwasher. Doing so would destroy the kettle.
- Never immerse the kettle in water for cleaning and do not use a steam cleaner for cleaning. The kettle may otherwise be damaged.

11.1 Cleaning

- Disconnect the mains plug before cleaning.
- Allow the kettle to cool down completely.
- To clean the outside of the stainless steel water container, use a stainless steel care product available in specialised stores. Observe the manufacturer's instructions for use.
- Open the cover of the water container.
- Remove the filter insert, which is attached in front of the pouring opening. To do this, grasp the filter insert by the wide bar and pull the filter insert upwards out of the holder.

11.2 Descaling

The manufacturer recommends to descale the kettle regularly, as a heavily calcified kettle increases the power consumption. The intervals at which you should descale the kettle depend on the hardness of the water used and the frequency of use.

- Descale the kettle every 3 months for normal use and soft water and 1x per month for hard water.
- Information about the water hardness in your residential area can be obtained from the responsible waterworks.
- Descale the kettle at the latest when the boiling process takes a very long time or heavy limescale deposits have formed on the heating plate in the water container.
- Fill the descaling liquid into the water tank. For this purpose, you can mix household vinegar with water in a 1:1 ratio or use commercial descaler. When using a descaler, follow the manufacturer's instructions for use.
- Boil the descaling liquid in the kettle.
- After boiling, leave the liquid to soak for about half an hour.
- If the calcification is more severe, boil the liquid a second time.
- Then pour away the liquid.
- Boil fresh tap water and pour it away after boiling.
- Now the kettle is descaled and you can use it again as usual.

11.3 Storage

Once the mains plug is inserted into a plug socket and the water container is placed on the base, the appliance will consume a small amount of power even if you are not boiling water. Unplug the mains plug from the socket to completely disconnect the kettle from the mains when not in use.

12 Troubleshooting

Problem	Cause	Remedy
No function	Is the plug in the socket?	Then plug the mains plug into the plug socket.
	Is the water tank container correctly positioned on the base?	Place the water container on the base.
	Has the dry run protection tripped?	See "Dry run protection" section.
Boiling process takes a very long time.	Check if the kettle needs to be descaled.	See "Descaling" section.
When pouring, only a little water comes out of the spout.	Check whether the filter insert in front of the spout is dirty.	Clean the filter insert.
Stains form on the bottom of the water container.	These are calcium deposits. They are harmless but should be removed regularly.	See "Descaling" section.
Kettle does not turn off even though the water is boiling.		<p>Switch off the kettle by pressing the on/off button. Press the off switch upwards.</p> <ul style="list-style-type: none"> • Cool down the kettle. • Check that the cover is closed and engaged.

13 Disposal of old appliances



This product is marked in accordance with the European Waste Electrical and Electronic Equipment (WEEE) Directive 2012/19/EU. This directive lays down the regulations for proper disposal of the product. Environmentally friendly disposal prevents possible negative impacts on health that could be caused by improper disposal. The symbol on the product or packaging indicates that this product must not be disposed of with the normal domestic waste. The user must return the product to a collection point for the recycling of electrical and electronic waste. The prevailing local regulations must be observed for disposal. For further information, please contact your local authority.

14 Warranty terms

The following terms describing the preconditions for and scope of our warranty, do not infringe the warranty rights of the ultimate buyer.

Our warranty for this appliance is granted under the following terms:

As a buyer of an Exquisit appliance you have a manufacturer's warranty (2 years from date of purchase).

During this warranty period, you can make your warranty claims directly on the manufacturer's Service platform at www.ggv-service.de

If an additional warranty is concluded between you and your dealer, all claims against the manufacturer will become void after the end of the 24-month manufacturer's warranty. In this case, please contact your dealer directly.

Warranty period

The warranty period is 24 months from the date of purchase (proof of purchase must be presented). During the first 6 months, After Sales Service will fix defects in the appliance free of charge on condition that the appliance is accessible for repairs without any great effort. During the following 18 months, the buyer is obliged to prove that the defect already existed at the time of delivery.

In the case of commercial use (e.g. in hotels, canteens) or joint use by several households, the warranty period is 12 months from the date of purchase (proof of purchase must be presented). During the first 6 months, After Sales Service will fix defects in the appliance free of charge on condition that the appliance is accessible for repairs without any great effort. During the following 6 months, the buyer is obliged to prove that the defect already existed at the time of delivery.

The claim under warranty does not prolong the warranty period for either the appliance or for newly installed parts.

Scope of the defect remedy

Within the periods indicated, we will remedy all defects in the appliance that are demonstrably attributable to poor workmanship or material flaws. Replaced parts become our property.

The warranty does not cover:

Normal wear and tear, intentional or negligent damage, damage caused by non-compliance with the operating instructions, improper set-up or installation or by connection to incorrect mains voltage, damage due to chemical or electrothermal effects or due to other abnormal environmental conditions, glass, paint or enamel damage and possible colour differences as well as defective bulbs. Defects in the appliance resulting from transport damage are also not covered. We also do not provide any services if - without our special written approval - work has been carried out on the appliance by unauthorised persons or parts of third-party origin have been used. This limitation shall not apply to faultless work carried out by a qualified person using our original parts to adapt the appliance to the technical safety regulations of another EU member state.

Scope

Our warranty applies to appliances purchased and in operation in the Federal Republic of Germany or Austria.

In the case of complaints about defective appliances, the sender's and recipient's addresses must be in the Federal Republic of Germany or Austria.

For appliances purchased and operated in other European countries, the warranty conditions of the seller apply.

For repairs outside the warranty period:

If an appliance is repaired, the repair invoices are payable immediately without deduction.

FR

Cher Client,

nous vous remercions pour l'achat de notre appareil.

Le choix que vous avez fait est excellent. Votre appareil Exquisit est destiné à être utilisé dans le cadre domestique et c'est un produit de qualité qui satisfait aux exigences techniques élevées tout en offrant une facilité d'utilisation pratique. A l'instar des autres appareils Exquisit qui contribuent à la satisfaction entière de leurs propriétaires dans toute l'Europe.

Veuillez lire attentivement le présent mode d'emploi avant la première mise en service. Il contient des consignes de sécurité pertinentes pour l'installation, le fonctionnement et l'entretien de l'appareil. Une utilisation adéquate est essentielle pour une consommation d'énergie efficace et réduit la consommation en énergie pendant le fonctionnement.

Une mauvaise utilisation de l'appareil peut être source de danger, surtout pour les enfants. Conservez le mode d'emploi pour pouvoir vous y reporter ultérieurement. Remettez-le au nouveau propriétaire de l'appareil. En cas de doutes concernant des questions ou des thèmes qui ne sont pas décrits en détail dans ce mode d'emploi, veuillez contacter votre revendeur, un technicien autorisé ou consultez notre page d'accueil :

www.ggv-service.de

Le fabricant travaille constamment au développement continu de tous les types et modèles. Nous nous réservons le droit de modifier sans préavis le design, les caractéristiques et l'équipement sur tous les types et modèles.

15 Sécurité

Explication des consignes de sécurité

Toutes les consignes de sécurité dans ce mode d'emploi sont marquées d'un symbole d'avertissement. Ils indiquent les dangers possibles à un stade précoce. Il est essentiel de lire et de suivre ces informations.

Explication des consignes de sécurité :
Les symboles et avertissements suivants sont indiqués dans ce mode d'emploi sur l'appareil ou sur l'emballage.



AVERTISSEMENT

Se réfère à une situation dangereuse qui peut entraîner la mort ou des blessures graves !



ATTENTION

Se réfère à une situation dangereuse qui peut entraîner des blessures légères ou modérées.

IMPORTANT

Décrit une situation qui peut causer des dommages importants aux biens ou à l'environnement.

15.1 Sécurité et responsabilité



AVERTISSEMENT

L'appareil doit être tenu hors de portée des animaux, des enfants ou des personnes qui ne peuvent pas l'utiliser. Ne laissez pas l'appareil sans surveillance lorsqu'il est connecté à une source d'alimentation.

Prenez les précautions nécessaires pour empêcher les enfants de jouer avec l'appareil.

L'appareil ne peut être utilisé par des enfants de plus de huit ans et par des personnes dont les capacités physiques, mentales ou émotionnelles sont limitées ou affaiblies, ou qui manquent d'expérience ou de connaissances, que si elles sont supervisées après avoir reçu des instructions sur l'utilisation sûre de l'appareil et qu'elles comprennent les dangers.

Le nettoyage et la maintenance à effectuer par l'utilisateur ne doivent pas être effectués par des enfants, sauf s'ils sont surveillés.

15.2 Sécurité et avertissements

- Évitez les blessures et les dommages en ne transportant l'appareil que dans son emballage.
- Montez et raccordez l'appareil uniquement en suivant les instructions de ce mode d'emploi.
- La fiche doit être accessible après l'installation. En cas d'urgence, débranchez immédiatement la fiche de l'appareil.

Lors du branchement ou du débranchement, ne touchez pas la fiche et le câble d'alimentation avec les mains humides.



AVERTISSEMENT

Après avoir retiré l'emballage, vérifiez que toutes les pièces et accessoires ont bien été livrés. En cas de doute, ne l'utilisez pas et contactez un technicien qualifié. Les matériaux d'emballage (sacs en plastique, polystyrène, clips métalliques, etc.) ne doivent pas être laissés à la portée des enfants, car ils représentent des sources potentielles de danger et doivent être éliminés conformément à la réglementation applicable.

15.3 Domaine d'utilisation

L'appareil est conçu exclusivement pour réchauffer l'eau. La bouilloire est exclusivement conçue pour un usage privé et n'est pas adaptée pour un usage commercial.

Utilisez uniquement la bouilloire comme décrit dans ce mode d'emploi. Toute autre

utilisation est considérée comme non conforme et peut entraîner des dommages voire des blessures.

Le fabricant ou revendeur n'est pas responsable des dommages qui sont dus à une utilisation non conforme ou incorrecte.

16 Première mise en service

Vérifier la bouilloire et le contenu de la livraison

Si vous ouvrez l'emballage sans précaution avec un couteau ou d'autres objets pointus, cela peut endommager la bouilloire.

- Sortez la bouilloire de l'emballage.
- Vérifiez que la livraison est complète.
- Contrôlez si la bouilloire ou les pièces détachées présentent des dommages.

Si c'est le cas, n'utilisez pas la bouilloire. Contactez le SAV à l'adresse indiquée.

Installation de la bouilloire

- Retirez tous les films de protection.
- Déroulez le câble secteur.
- Passez le câble dans l'évidement prévu pour le câble secteur.
- Placez le socle sur une surface plane et stable.
- Posez le réservoir d'eau sur le socle.
- Branchez la fiche dans une prise avec contacts de protection.

17 Utilisation



AVERTISSEMENT RISQUE D'ÉBOUILLANTEMET ET DE BRÛLURE !

La bouilloire devient chaude pendant le fonctionnement et de la vapeur d'eau s'échappe, pouvant provoquer des ébouillantements ou brûlures !

Si le couvercle n'est pas correctement fermé lors de la mise en marche, la bouilloire ne peut pas s'arrêter automatiquement et l'eau chaude peut bouillir.

Ne touchez jamais les pièces chaudes de la bouilloire.

- Saisissez la bouilloire par la poignée uniquement. Informez également les autres utilisateurs des dangers !
- Tenez-vous à distance de toute vapeur d'eau qui s'échappe.
- Notez que de la vapeur chaude peut également s'échapper de la bouilloire après l'arrêt !
- Fermez toujours le couvercle avant d'allumer la bouilloire. Veillez à ce que le couvercle soit encliqueté et verrouillé.
- Tenez toujours le couvercle fermé pendant que vous versez l'eau chauffée.



AVERTISSEMENT

Risque de blessures et de dommages ! Si vous faites chauffer une trop grande quantité d'eau dans la bouilloire, l'eau chaude peut être projetée en dehors du réservoir d'eau. Si vous faites chauffer une trop petite quantité d'eau, la bouilloire peut être en surchauffe et donc endommagée.

- Lors du remplissage de l'eau, notez que le niveau d'eau doit être entre MIN et MAX sur l'indicateur de niveau de remplissage.
- Appuyez sur la touche de verrouillage du couvercle pour ouvrir le couvercle.
- Remplissez la quantité d'eau froide souhaitée dans le réservoir d'eau.
- Placez le réservoir d'eau sur le socle.
- Fermez le couvercle. Veillez à ce que le couvercle soit encliqueté.
- Enfoncez le bouton marche/arrêt vers le bas. Un bouton marche/arrêt et un indicateur de niveau de remplissage s'allument et l'eau chauffe. Lorsque l'eau bout, la bouilloire s'arrête automatiquement et le voyant s'éteint.
- Pour interrompre prématurément la cuisson, enfoncez le bouton marche/arrêt vers le haut.
- Attendez un moment que l'eau ne bout plus.
- Retirez le réservoir d'eau du socle.
- Versez lentement l'eau par l'ouverture.

Le fabricant recommande de ne pas réchauffer l'eau qui a stagné. Retirez-la ou utilisez-la froide pour arroser les fleurs.

Protection contre la marche à sec

Pour éviter tous dommages de la bouilloire, la protection contre la marche à sec est automatiquement activée lorsqu'il n'y a plus de liquide dans la bouilloire. Cette fonction sert exclusivement de dispositif de sécurité et n'est pas conçue pour accroître le confort d'utilisation.

Si la protection contre la marche à sec a été déclenchée :

- Débranchez la fiche secteur de la prise.
- Laissez la bouilloire refroidir.

Vous pouvez ensuite réutiliser la bouilloire comme d'habitude.

18 Nettoyage et entretien



AVERTISSEMENT RISQUE D'ÉBOUILLANTEMET ET DE BRÛLURE !

La bouilloire devient chaude pendant le fonctionnement et de la vapeur d'eau chaude s'échappe !

- Laissez la bouilloire complètement refroidir avant chaque nettoyage.
- Éloignez-vous et éloignez les autres personnes de la vapeur d'eau qui s'échappe !
- Fermez le couvercle avant d'allumer la bouilloire !
- N'ouvrez jamais le couvercle lorsque vous versez l'eau chaude !

IMPORTANT

La bouilloire peut être endommagée en cas de nettoyage incorrect.

- N'utilisez pas de détergents agressifs, brosses avec des poils en métal ou nylon ainsi que des objets tranchants ou métalliques tels que couteaux, spatules dures, etc.
- Ils pourraient endommager la surface.
- Ne mettez pas le réservoir d'eau ou le socle dans le lave-vaisselle. Cela détruirait la bouilloire.
- N'immergez jamais la bouilloire dans l'eau pour la nettoyer et n'utilisez pas de nettoyant vapeur pour le nettoyage. La bouilloire pourrait être endommagée le cas échéant.

18.1 Nettoyage

- Débranchez la fiche avant le nettoyage.
- Laissez la bouilloire refroidir complètement.
- Pour le nettoyage extérieur du réservoir d'eau en inox, utilisez un produit d'entretien pour inox, disponible dans le commerce. Observez à cet effet les instructions d'utilisation du fabricant.
- Ouvrez le couvercle du réservoir d'eau.
- Retirez la cartouche filtrante qui est fixée devant l'ouverture. Saisissez à cet effet la cartouche filtrante par la partie large et retirez-la du support par le haut.

18.2 Détartrage

Le fabricant recommande de détartre régulièrement la bouilloire car la consommation de courant augmente en cas de bouilloire très entartrée.

L'intervalle de détartage de la bouilloire dépend du degré de dureté de l'eau utilisée et de la fréquence d'utilisation.

- En cas d'utilisation normale et d'eau douce, détartez la bouilloire tous les 3 mois et en cas d'eau dure 1 fois par mois.
- Contactez le service des eaux compétent pour plus d'informations sur la dureté de l'eau dans votre secteur.
- Détartez la bouilloire au plus tard lorsque la cuisson dure très longtemps ou lorsque d'importants dépôts de tartre se sont formés sur la plaque chauffante dans le réservoir d'eau.
- Versez le liquide de détartage dans le réservoir d'eau. Vous pouvez mélanger à cet effet du vinaigre ménager avec de l'eau selon un rapport 1:1 ou utiliser un détartant disponible dans le commerce. Lors de l'utilisation d'un détartant, observez les instructions d'utilisation du fabricant.
- Faites chauffer le liquide de détartage dans la bouilloire.
- Laissez le liquide agir une demi-heure environ après la cuisson.

- En cas de dépôts de tartre importantes, faites chauffer le liquide une deuxième fois.
- Puis, jetez le liquide.
- Faites chauffer l'eau du robinet fraîche et jetez-la après la cuisson.
- La bouilloire est maintenant détartrée et vous pouvez la réutiliser comme d'habitude.

18.3 Conservation

Dès que la fiche est branchée dans une prise et le réservoir d'eau est placé sur le socle, l'appareil consomme un peu de courant même si vous ne faites pas chauffer d'eau. Débranchez la fiche de la prise pour débrancher complètement la bouilloire du réseau électrique lorsque vous ne l'utilisez pas.

19 Dépannage

Problème	Cause	Solution
Hors service	La fiche est-elle branchée dans la prise ?	Branchez la fiche dans la prise.
	Le réservoir d'eau est-il correctement placé sur le socle ?	Posez correctement le réservoir d'eau sur le socle.
	La protection contre la marche à sec s'est-elle déclenchée ?	Voir section « Protection contre la marche à sec ».
La cuisson dure très longtemps.	Vérifiez si la bouilloire doit être détartrée.	Voir chapitre « Détartrage ».
Une faible quantité d'eau sort par le bec verseur lorsque vous versez l'eau.	Vérifiez si la cartouche filtrante est encrassée devant le bec verseur.	Nettoyez la cartouche filtrante.
Des taches apparaissent au fond du réservoir d'eau.	Il s'agit de dépôts de tartre. Ils sont inoffensifs mais doivent être régulièrement retirés.	Voir chapitre « Détartrage ».
La bouilloire ne s'arrête pas bien que l'eau bout.		<p>Arrêtez la bouilloire en enfonçant le bouton marche/arrêt vers le haut.</p> <ul style="list-style-type: none"> • Laisser refroidir la bouilloire. • Vérifiez si le couvercle est fermé et encliqueté.

20 Élimination des appareils usagés



Ce produit est étiqueté conformément à la directive-cadre européenne sur les déchets 2012/19/EU. La directive régit l'élimination correcte du produit. L'élimination écologique empêche toutes les potentielles conséquences négatives sur la santé dues par une élimination incorrecte. Le symbole sur le produit ou sur l'emballage indique que ce produit ne doit pas être jeté avec les déchets ménagers. L'utilisateur doit déposer le produit à un point de collecte de recyclage d'équipements électriques et électroniques. L'élimination doit respecter les réglementations locales en vigueur. Contactez-nous pour toutes informations supplémentaires.

21 Conditions de garantie

Les conditions ci-après, qui décrivent les conditions préalables et l'étendue de notre garantie, ne modifient pas le droit à la garantie de l'utilisateur final.

Pour cet appareil, notre garantie s'applique conformément aux conditions ci-après :

En tant qu'acheteur d'un appareil Exquisit, vous disposez d'une garantie fabricant (2 ans à compter de la date d'achat). Pendant cette période de garantie, vous avez la possibilité de faire valoir vos droits directement dans la plateforme de service du fabricant à l'adresse www.ggv-service.de

Si vous contractez une garantie supplémentaire auprès de votre revendeur, toute réclamation est exclue après expiration d'une garantie fabricant de 24 mois. Contactez directement votre revendeur dans ce cas.

Durée de la garantie

La garantie est valable 24 mois à compter de la date d'achat (fournir la preuve d'achat). Au cours des 6 premiers mois, les défauts de l'appareil sont réparés gratuitement par le service après-vente. Toutefois, il est impératif que l'appareil soit accessible sans difficultés majeures pour procéder aux réparations. Dans les 18 mois restants, l'acheteur doit prouver que le vice existait déjà à la livraison.

En cas d'utilisation commerciale (p. ex. dans les hôtels, les cantines) ou d'usage collectif par plusieurs ménages, la période de garantie est de 12 mois à compter de la date d'achat (fournir la preuve d'achat). Au cours des 6 premiers mois, les défauts de l'appareil sont réparés gratuitement par le service après-vente. Toutefois, il est impératif que l'appareil soit accessible sans difficultés majeures pour procéder aux réparations. Dans les 6 mois restants, l'acheteur doit prouver que le vice existait déjà à la livraison.

Toute réparation ou tout remplacement de pièce ne prolonge en aucun cas la durée de la période de garantie.

Cadre d'élimination des défauts

Dans les délais définis ci-dessus, nous réparons tous les défauts prouvés de fabrication ou de matériaux. Les pièces remplacées deviennent notre propriété.

Sont exclus de la garantie :

Les dommages dus à l'usure normale, les dommages causés intentionnellement ou par négligence, les dommages résultant du non-respect du mode d'emploi, une installation ou un montage non conforme ou le raccordement à une tension de réseau incorrecte, les dommages dus à l'influence chimique ou électro-thermique ou à d'autres conditions ambiantes anormales, les bris de verre, les dommages sur la peinture ou les dommages sur les surfaces émaillées et les potentielles différences de coloris ainsi que les ampoules grillées.

Sont également exclus de la garantie les défauts liés au transport de l'appareil. Aucune prestation ne sera octroyée, si des personnes non autorisées ont manipulé l'appareil, ont utilisé des pièces non originales, sans notre autorisation expressément écrite. Cette restriction ne s'applique pas si les travaux sont effectués dans les règles de l'art par un personnel qualifié et avec nos pièces d'origine pour adapter l'appareil aux dispositions de protection techniques d'un autre pays membre de l'U.E.

Portée de la garantie

Notre garantie concerne les appareils qui ont été achetés et mise en service en Allemagne et en Autriche.

En cas de réclamations pour appareils défectueux, l'adresse de l'expéditeur et de l'acheteur doit être en Allemagne ou en Autriche.

Pour les appareils qui sont achetés et utilisés dans les autres pays européens, les conditions de garantie du vendeur s'appliquent.

Les conditions suivantes s'appliquent pour les ordres de réparation en dehors de la période de garantie :

- Après réparation de l'appareil, les factures de réparation sont dues immédiatement et doivent être réglées sans déduction.

Geachte klanten,

Bedankt voor het kopen van ons apparaat.

U hebt goed gekozen. Uw Exquisit-apparaat is gebouwd voor gebruik in particuliere huishoudens en is een kwaliteitsproduct dat de hoogste technische eisen combineert met praktisch gebruiksgemak, net als andere Exquisit-apparaten die tot volle tevredenheid van hun eigenaars in heel Europa werken.

Lees deze gebruiksaanwijzing zorgvuldig door voor het eerste gebruik. Het bevat belangrijke veiligheidsinstructies en informatie over de montage, bediening en het onderhoud van het apparaat. Een juiste hantering draagt bij aan een efficiënt gebruik en minimaliseert het energieverbruik tijdens de werking.

Het verkeerde gebruik kan leiden tot gevaarlijke situaties, vooral voor kinderen. Bewaar deze gebruiksaanwijzing voor toekomstig gebruik. Geef het door aan elke toekomstige eigenaar van dit product. Bij twijfel, vragen of onderwerpen die niet uitvoerig in deze gebruiksaanwijzing zijn beschreven, kunt u contact opnemen met uw dealer, een geautoriseerde monteur of kunt u naar onze homepage gaan: **www.ggv-service.de**

De fabrikant werkt voortdurend aan de ontwikkeling van alle typen en modellen. Bij alle typen en modellen kunnen zonder kennisgeving het design, de eigenschappen en uitrusting worden gewijzigd.

22 Veiligheid

Verklaring van de veiligheidsaanwijzingen

Alle veiligheidsaanwijzingen in deze gebruiksaanwijzing zijn gemarkeerd met een waarschuwingssymbool. Ze wijzen al vroeg op mogelijke gevaren. Het is essentieel om deze informatie te lezen en te volgen.

Uitleg van de veiligheidsinstructies: De volgende symbolen en waarschuwingen zijn in deze gebruiksaanwijzing op het apparaat of op de verpakking aangegeven.



WAARSCHUWING

Verwijst naar een gevaarlijke situatie die tot de dood of ernstig letsel kan leiden!



VOORZICHTIG

Verwijst naar een gevaarlijke situatie die kan leiden tot licht of matig letsel.

BELANGRIJK

Beschrijft een situatie die aanzienlijke schade aan eigendommen of de omgeving kan veroorzaken.

22.1 Veiligheid en verantwoordelijkheid



WAARSCHUWING

Het apparaat moet buiten bereik van dieren, kinderen of personen, die het niet kunnen gebruiken, worden bewaard. Laat het apparaat niet onbeheerd achter wanneer het is aangesloten op een stroombron.

Neem de nodige voorzorgsmaatregelen om te voorkomen dat kinderen met het apparaat spelen.

Het apparaat kan door kinderen ouder dan acht jaar en personen wier fysieke, mentale of emotionele vermogen beperkt zijn of die de ervaring of kennis missen, worden gebruikt als zij onder toezicht staan, nadat ze instructies over het veilige gebruik van het apparaat gekregen hebben en ze de gevaren begrijpen.

De reiniging en het onderhoud die door de gebruiker moeten worden uitgevoerd, mogen niet door kinderen worden uitgevoerd, tenzij onder toezicht.

22.2 Veiligheid en waarschuwingen

- Voorkom letsel en schade door het apparaat alleen te vervoeren wanneer het is ingepakt.
- Monteer en sluit het apparaat alleen aan volgens de instructies in deze gebruiksaanwijzing.
- De stekker moet na de montage toegankelijk zijn. Trek in noodgevallen onmiddellijk de stekker van het apparaat uit het stopcontact.

Raak de stekker en de voedingskabel bij het aansluiten of loskoppelen niet met natte of vochtige handen aan.



WAARSCHUWING

Controleer na het verwijderen van de verpakking of alle onderdelen en accessoires geleverd werden. Gebruik het apparaat bij twijfel niet en neem contact op met een gekwalificeerde technicus. De verpakkingsmaterialen (plastic zakken, piepschuim, metalen clips, enz.) mogen niet binnen het bereik van kinderen worden achtergelaten, omdat ze potentiële bronnen van gevaar vormen en moeten worden verwijderd in overeenstemming met de geldende voorschriften.

22.3 Gebruiksdoel

Het apparaat is uitsluitend bedoeld voor het verwarmen van water. De waterkoker is uitsluitend bedoeld voor privégebruik en niet voor commercieel gebruik.

Gebruik de waterkoker uitsluitend zoals beschreven in deze gebruiksaanwijzing.

Elk ander

gebruik geldt als niet-doelmatig en dit kan tot materiële schade of zelfs persoonlijk letsel leiden.

De fabrikant of dealer is niet aansprakelijk voor schade, die door niet doelmatig of incorrect gebruik is ontstaan.

23 Eerste ingebruikneming

De waterkoker en de leveringsomvang controleren

Als u de verpakking onvoorzichtig met een scherp mes of andere puntige voorwerpen opent, kan de waterkoker beschadigd raken.

- Haal de waterkoker uit de verpakking.
- Controleer of de levering volledig is.
- Controleer of de waterkoker of de afzonderlijke delen beschadigd zijn.

Als dit het geval is, mag u de waterkoker niet gebruiken. Neem contact op met het opgegeven serviceadres.

Waterkoker plaatsen

- Verwijder alle beschermende folie.
- Wikkel het netsnoer af van de kabelopwikkeling.
- Leid de kabel door de uitsparing voor de netkabel.
- Plaats de sokkel op een vlakke en stabiele ondergrond.
- Plaats het waterreservoir op de sokkel.
- Steek de netstekker in een geaard stopcontact.

24 Bediening



WAARSCHUWING GEVAAR VOOR VERBRANDING EN BRANDWONDEN!

De waterkoker wordt heet tijdens het gebruik en er ontsnapt hete stoom, dus u kunt zich verbranden!

Als het deksel bij het inschakelen van de waterkoker niet goed gesloten is, kan de waterkoker niet automatisch uitschakelen en kan het hete water overkoken.

Raak nooit de hete delen van de waterkoker aan.

- Houd de waterkoker alleen bij het handvat vast. Wijs ook andere gebruikers op de gevaren!
- Blijf uit de buurt van ontsnappende waterdamp.
- Let erop dat er hete stoom uit de waterkoker kan ontsnappen, ook nadat deze is uitgeschakeld!
- Sluit steeds het deksel voordat u de waterkoker inschakelt. Controleer of het deksel hoorbaar vastklikt en vergrendeld is.
- Houd het deksel steeds gesloten terwijl u het hete water uitgiet.



WAARSCHUWING

Gevaar voor letsel en schade!

Als u te veel water in de waterkoker verwarmt, kan er heet water uit het waterreservoir spatten; als u te weinig water verwarmt, kan de waterkoker oververhit en beschadigd raken.

- Let er bij het vullen van het water op dat het waterpeil tussen MIN en MAX op de niveau-indicator moet staan.
- Druk op de vergrendelknop van het deksel om het deksel te openen.
- Vul de gewenste hoeveelheid koud water in het waterreservoir.
- Plaats het waterreservoir op de sokkel.
- Sluit het deksel. Controleer of het deksel hoorbaar vastklikt.
- Druk de aan/uit-schakelaar omlaag. De aan/uit-schakelaar en de niveau-indicator lichten op en het water warmt op. Als het water kookt, schakelt de waterkoker zichzelf automatisch uit en gaat het lampje uit.
- Om het koken voortijdig te onderbreken, drukt u de aan/uit-schakelaar naar boven.
- Wacht even tot het water ophoudt met borrelen.
- Haal het waterreservoir uit de sokkel.
- Giet het water langzaam uit door de gietopening.

De fabrikant beveelt aan om oud water niet opnieuw op te warmen. Giet het weg of gebruik het afgekoeld als water voor de bloemen.

Droogloopbeveiliging

Om schade aan de waterkoker te voorkomen, schakelt de droogloopbeveiliging automatisch in wanneer er geen vloeistof meer in de waterkoker zit. Deze functie dient alleen als veiligheidsvoorziening en is niet bedoeld om het gebruiksgemak te vergroten.

Als de droogloopbeveiliging in werking is getreden:

- trekt u de netstekker uit het stopcontact.
- laat u de waterkoker afkoelen.

Daarna kunt u de waterkoker weer zoals gewoonlijk gebruiken.

25 Reiniging en onderhoud



WAARSCHUWING GEVAAR VOOR VERBRANDING EN BRANDWONDEN!

De waterkoker wordt heet tijdens het gebruik en er ontsnapt hete stoom!

- Laat de waterkoker altijd volledig afkoelen alvorens hem te reinigen.
- Houd uzelf en andere personen uit de buurt van ontsnappende waterdamp!
- Sluit het deksel voordat u de waterkoker inschakelt!
- Open nooit het deksel wanneer u heet water uitgiet!

BELANGRIJK

De waterkoker kan beschadigd raken door onjuiste reiniging.

- Gebruik geen agressieve reinigingsmiddelen, borstels met metalen of nylon haren en geen scherpe of metalen borstels.
- Reinigingsvoorwerpen zoals messen, harde spatels en dergelijke.
- Deze kunnen de oppervlakken beschadigen.
- Steek het waterreservoir of de sokkel nooit in de vaatwasser. Dit zorgt ervoor dat de waterkoker beschadigd wordt.
- Dompel de waterkoker nooit onder in water voor het reinigen en gebruik geen stoomreiniger voor het reinigen. De waterkoker kan hierdoor beschadigd raken.

25.1 Reiniging

- Trek de stekker uit het stopcontact voordat u het apparaat reinigt.
- Laat de waterkoker volledig afkoelen.
- Gebruik voor het reinigen van de buitenkant van het roestvrijstalen waterreservoir een onderhoudsproduct voor roestvrij staal dat verkrijgbaar is bij een speciaalzaak. Volg bij het gebruik de instructies van de fabrikant.
- Open het deksel van het waterreservoir.
- Verwijder de filtereenheid die voor de gietopening is bevestigd. Neem hiervoor de filtereenheid vast bij de brede rand en trek de filtereenheid omhoog uit de houder.

25.2 Ontkalking

De fabrikant beveelt aan de ketel regelmatig te ontkalken, omdat een sterk verkalkte ketel meer stroom verbruikt. De frequentie waarmee u de waterkoker dient te ontkalken, hangt af van de hardheid van het gebruikte water en de gebruiksfrequentie.

- Ontkalk de waterkoker elke 3 maanden bij normaal gebruik en zacht water. Ontkalk hem 1x per maand bij hard water.
- Informatie over de waterhardheid in het gebied waar u woont, kunt u krijgen bij het verantwoordelijke drinkwaterbedrijf.
- Ontkalk de waterkoker uiterlijk wanneer het kookproces zeer lang duurt of wanneer zich zware kalkafzettingen hebben gevormd op de verwarmingsplaat in het waterreservoir.
- Doe de ontkalkende vloeistof in het waterreservoir. Om dit te doen kunt u huishoudazijn mengen met water in een verhouding van 1:1. U kunt ook in de handel verkrijgbare ontkalker gebruiken. Volg bij gebruik van een ontkalker de gebruiksaanwijzing van de fabrikant.
- Laat de ontkalkende vloeistof koken in de waterkoker.
- Laat de vloeistof na het koken ongeveer een half uur inwerken.

- Als er nog meer verkalking is, laat u de vloeistof een tweede keer koken.
- Giet daarna de vloeistof weg.
- Laat vers leidingwater koken en giet het water na het koken weg.
- Nu is de waterkoker ontkalkt en kunt u hem weer zoals gewoonlijk gebruiken.

25.3 Opslag

Zodra de stekker in het stopcontact zit en het waterreservoir op de sokkel is geplaatst, verbruikt het apparaat een kleine hoeveelheid elektriciteit, ook als u geen water kookt. Haal de stekker uit het stopcontact om de waterkoker volledig van het stroomnet los te koppelen wanneer hij niet wordt gebruikt.

26 Problemen verhelpen

Probleem	Oorzaak	Oplossing
Geen functie	Zit de stekker in het stopcontact?	Steek de stekker in het stopcontact.
	Is het waterreservoir correct op de sokkel geplaatst?	Plaats het waterreservoir correct op de sokkel.
	Is de droogloopbeveiliging in werking getreden?	Zie hoofdstuk "Droogloopbeveiliging".
Het koken duurt erg lang.	Controleer of de waterkoker ontkalkt moet worden.	Zie hoofdstuk "Ontkalking".
Bij het gieten komt er maar een klein beetje water uit de gietopening.	Controleer of de filtereenheid voor de gietopening vuil is.	Reinig de filtereenheid.
Er vormen zich vlekken op de bodem van het waterreservoir.	Dit zijn kalkafzettingen. Deze afzettingen zijn onschadelijk, maar moeten regelmatig worden weggehaald.	Zie hoofdstuk "Ontkalking".
De waterkoker schakelt zichzelf niet uit, ook al kookt het water.		Schakel de waterkoker uit door de aan/uit-schakelaar omhoog te duwen. <ul style="list-style-type: none"> • Laat de waterkoker afkoelen. • Controleer of het deksel gesloten en vastgeklikt is.

27 Afvoeren oude apparatuur



Dit product is geëtiketteerd volgens de Europese Kaderrichtlijn Afval 2012/19/EU. De richtlijn regelt de correcte verwijdering van het product. De milieuvriendelijke verwijdering voorkomt mogelijke negatieve gezondheidseffecten die worden veroorzaakt door onjuiste verwijdering. Het symbool op het product of de verpakking geeft aan, dat dit product niet bij het normale huishoudelijke afval mag worden weggegooid. De gebruiker moet het product retourneren naar een inzamelpunt voor recycling van elektrische en elektronische apparatuur.

De verwijdering moet voldoen aan de bestaande plaatselijke voorschriften. Neem voor meer informatie contact op met de lokale autoriteiten.

28 Garantievoorwaarden

De volgende bepalingen, die de voorwaarden en omvang van onze garantie beschrijven, laten het garantierecht van de eindafnemer onaangetast.

Voor dit apparaat bieden wij garantie conform de volgende bepalingen:

Als koper van een Exquisit-apparaat hebt u een fabrieksgarantie (2 jaar vanaf de aankoopdatum). Tijdens deze garantie hebt u de mogelijkheid om uw claims direct via het serviceplatform van de fabrikant, onder **www.ggv-service.de** te claimen.

Bij het afsluiten van een extra garantie tussen u en uw dealer, zijn alle claims na het verlopen van de 24-maanden fabrieksgarantie uitgesloten. Neem in dit geval direct contact op met uw dealer.

Vergoedingstermijn

De garantie is 24 maanden geldig vanaf de datum van aankoop (er moet een aankoopbewijs worden verstrekt). Tijdens de eerste 6 maanden elimineert de klantenservice defecten aan het apparaat kosteloos. De voorwaarde is dat het apparaat zonder bijzondere inspanning toegankelijk is voor reparaties. In de volgende 18 maanden is de koper verplicht om te bewijzen dat het defect al bij levering bestond.

In het geval van commercieel gebruik (bijv. in hotels, kantines) of gedeeld gebruik door meerdere huishoudens, is de garantie 12 maanden vanaf de datum van aankoop (er moet een aankoopbewijs worden verstrekt). Tijdens de eerste 6 maanden elimineert de klantenservice defecten aan het apparaat kosteloos. De voorwaarde is dat het apparaat zonder bijzondere inspanning toegankelijk is voor reparaties. In de volgende 6 maanden is de koper verplicht om te bewijzen dat het defect al bij levering bestond.

Door gebruik te maken van de garantie wordt de garantie voor het apparaat of de nieuw geïnstalleerde onderdelen niet verlengd.

Omvang van de eliminatie van de gebreken

Binnen de opgegeven termijnen elimineren we alle defecten aan het apparaat, die aantoonbaar te wijten zijn aan gebrekkige uitvoering of materiaalfouten. Vervangen onderdelen worden ons eigendom.

Uitgesloten zijn:

Normale slijtage, opzettelijke of door nalatigheid veroorzaakte schade, schade veroorzaakt door het niet in acht nemen van de gebruiksaanwijzing, onjuiste plaatsing of installatie of door aansluiting op de verkeerde netspanning, schade door chemische of elektrothermische invloeden of door andere abnormale omgevingsomstandigheden, glas-, verf- of emailbeschadigingen en eventuele kleurverschillen, alsook defecte lampen. Evenzo zijn defecten aan het apparaat uitgesloten, die het gevolg zijn van transportschade. We zullen ook dan geen diensten verrichten, wanneer - zonder onze speciale, schriftelijke toestemming - door onbevoegde personen aan het apparaat is gewerkt of onderdelen van vreemde oorsprong werden gebruikt. Deze beperking is niet van toepassing voor foutloze, door een gekwalificeerde vakman met onze originele onderdelen, uitgevoerde werkzaamheden voor de aanpassing van het apparaat aan de technische beschermingsvoorschriften van een ander EU-land.

Geldigheidsbereik

Onze garantie geldt voor apparaten die in de Bondsrepubliek Duitsland of Oostenrijk zijn gekocht en in gebruik zijn.

Bij klachten over een defect apparaat moet het adres van de afzender en het adres van de ontvanger zich in de Bondsrepubliek Duitsland of Oostenrijk bevinden.

Voor apparaten die in andere Europese landen zijn gekocht en worden gebruikt, gelden de garantievoorwaarden van de verkoper.

Voor reparatieorders buiten de garantieperiode geldt:

- Als een apparaat wordt gerepareerd, moeten de reparatiefacturen onmiddellijk en zonder aftrek worden betaald.

Estimado/a cliente/a:

Le damos las gracias por haber adquirido nuestro producto. Ha tomado una buena decisión. Su aparato Exquisit se ideó para su uso en el hogar y es un producto de calidad que combina las más altas exigencias técnicas con un funcionamiento cómodo y práctico, al igual que otros productos Exquisit que funcionan a la perfección para satisfacer las necesidades de usuarios en toda Europa.

Por favor, lea detenidamente este manual de instrucciones antes de utilizar el aparato por primera vez. Contiene instrucciones de seguridad e informaciones importantes para la instalación, el funcionamiento y el mantenimiento del aparato. Un manejo adecuado contribuye al uso eficiente y minimiza el consumo de energía durante su funcionamiento.

En especial para niños, un manejo inadecuado podría originar situaciones de peligro. Conserve este manual de instrucciones para futuras consultas. Entréguelo a cualquier futuro propietario de este producto. En caso de dudas sobre alguna cuestión o tema que no estén descritas de forma detallada en estas instrucciones, póngase en contacto con su distribuidor, con un técnico autorizado o visite nuestra página web:

www.ggv-service.de

El fabricante trabaja continuamente en el desarrollo de todos los tipos y modelos. El diseño, las características y el equipamiento de cada tipo y modelo están sujetos a cambios sin previo aviso.

29 Seguridad

Explicación de las instrucciones de seguridad

Todas las instrucciones de seguridad contenidas en este manual están marcadas con un símbolo de advertencia. Indican posibles peligros con antelación. Es esencial leer y tener en cuenta esta información.

Explicación de las instrucciones de seguridad:

En este manual de instrucciones, sobre el aparato o el embalaje se muestran los siguientes símbolos y advertencias.



ADVERTENCIA

Hace referencia a una situación de peligro que puede causar la muerte o provocar lesiones graves.



PRECAUCIÓN

Se refiere a una situación peligrosa que puede provocar una lesión leve o moderada.

IMPORTANTE

Describe una situación que puede causar daños importantes a la propiedad o al entorno.

29.1 Seguridad y responsabilidad



ADVERTENCIA

Mantenga el aparato alejado de animales, niños o personas que no lo sepan utilizar. No deje el aparato desatendido mientras está conectado a una red eléctrica.

Tome las precauciones necesarias para evitar que los niños jueguen con el aparato.

Este aparato puede ser utilizado por niños a partir de 8 años de edad y por personas con su capacidad física, sensorial o mental limitada o deteriorada o con falta de experiencia y conocimientos previos solo si están supervisados y después de haber recibido instrucciones sobre cómo utilizar el aparato de forma segura y de haber comprendido los peligros.

La limpieza y el mantenimiento general del aparato no puede ser realizado por niños, a no ser que estén supervisados por un adulto.

29.2 Seguridad y advertencias

- Evite lesiones y daños al transportar el aparato solo embalado.
- Monte y conecte el aparato siguiendo estrictamente las indicaciones en este manual de instrucciones.
- El enchufe debe estar accesible después de la instalación. Desenchufe de inmediato el enchufe del aparato en caso de emergencia.

No toque el enchufe ni el cable de alimentación con las manos húmedas o mojadas al enchufar o desenchufar.



ADVERTENCIA

Compruebe que se suministraron todas las piezas del aparato e igualmente los accesorios tras retirar el embalaje. En caso de duda, no lo utilice y póngase en contacto con un técnico cualificado. Los materiales del embalaje (bolsas de plástico, poliestireno, grapas metálicas, etc.) son fuentes potenciales de peligro y no se deben dejar al alcance de los niños. Por lo tanto, se deben eliminar respetando la normativa aplicable.

29.3 Uso previsto

El aparato está diseñado exclusivamente para calentar agua. El hervidor de agua es adecuado solo para uso doméstico, no profesional.

Utilice el hervidor de agua únicamente como se indica en este manual de instrucciones. Cualquier otro uso se considera inadecuado y puede causar daños materiales o incluso lesiones a personas.

El fabricante o el distribuidor no se hará responsable de aquellos daños derivados de un mal uso o de un uso no adecuado.

30 Primera puesta en funcionamiento

Examinar el hervidor de agua y el suministro

Al abrir el embalaje sin cuidado con un cuchillo afilado u otro objeto puntiagudo, el hervidor de agua puede dañarse.

- Saque el hervidor de agua del embalaje.
- Compruebe que el suministro esté completo.
- Revise el hervidor de agua y sus componentes para comprobar si han sufrido algún daño.

No utilice el hervidor de agua en tal caso. Diríjase a la dirección del servicio técnico facilitada.

Instalar el hervidor de agua

- Retire todas las capas de protección.
- Desenrolle el cable de conexión a la red.
- Pase el cable por el hueco para el cable de alimentación.
- Sitúe la base sobre una superficie plana y estable.
- Coloque el recipiente de agua correctamente en la base.
- Introduzca el enchufe en una toma de alimentación eléctrica con contactos de protección a tierra.

31 Uso



ADVERTENCIA

¡PELIGRO DE ESCALDADURAS Y QUEMADURAS!

El hervidor de agua se calienta durante su funcionamiento y el vapor caliente se escapa, por lo que puede quemarse o escaldarse.

Si la tapa no está bien cerrada al encender el hervidor, este no puede apagarse automáticamente y el agua caliente puede rebosar al hervir.

No toque nunca las partes calientes del hervidor de agua.

- Toque el hervidor de agua exclusivamente por el asa. Advierta también al resto de usuarios sobre los peligros.
- Manténgase alejado del vapor de agua saliente.
- Tenga en cuenta que el vapor caliente puede salir del hervidor de agua incluso después de haberlo apagado.
- Cierre siempre la tapa antes de conectar el hervidor. Asegúrese de que la tapa encaje de forma audible y quede bloqueada.
- Mantenga siempre la tapa cerrada mientras vierte el agua caliente.



ADVERTENCIA

¡Riesgo de lesiones y daños!

Si calienta demasiada agua en el hervidor de agua, el agua caliente puede salirse del recipiente; si calienta poca agua, el hervidor puede sobrecalentarse y resultar dañado.

- Al llenar con agua, asegúrese de que el nivel está entre MIN y MAX en el indicador de nivel.
- Pulse el botón de bloqueo de la tapa para abrirla.
- Llene el recipiente de agua con la cantidad deseada de agua fría.
- Coloque el recipiente de agua sobre la base.
- Cierre la tapa. Asegúrese de que la tapa encaje de forma audible.

- Presione el interruptor de encendido / apagado hacia abajo. El interruptor de encendido / apagado y el indicador de nivel se iluminan y el agua se calienta. Cuando el agua hierve, el hervidor se desconecta automáticamente y la luz se apaga.
- Para interrumpir el proceso de hervido antes de tiempo, pulse el interruptor de encendido / apagado hacia arriba.
- Espere un momento hasta que el agua deje de burbujear.
- Retire el recipiente de agua de la base.
- Vierta lentamente el agua a través de la boquilla.

El fabricante recomienda no recalentar el agua sobrante. Viértala o utilícela enfriada como agua para regar las plantas.

Protección contra el funcionamiento en seco

Para evitar daños en el hervidor de agua, la protección contra el funcionamiento en seco se conecta automáticamente cuando ya no hay líquido en el hervidor de agua. Esta función solo sirve como dispositivo de seguridad y no está pensada para aumentar el confort de uso.

Si se ha activado la protección contra el funcionamiento en seco:

- Desconecte el enchufe de la toma eléctrica.
- Deje que el hervidor de agua se enfríe.

A continuación puede volver a utilizar el hervidor de agua de la forma habitual.

32 Limpieza y cuidados



ADVERTENCIA

¡PELIGRO DE ESCALDADURAS Y QUEMADURAS!

El hervidor de agua se calienta durante el funcionamiento y sale vapor caliente.

- Deje siempre que el hervidor se enfríe completamente antes su limpieza.
- Manténgase alejado del vapor que se escapa, así como a otras personas.
- Cierre la tapa antes de encender el hervidor de agua.
- Nunca abra la tapa cuando vierta agua caliente.

IMPORTANTE

El hervidor de agua puede dañarse por una limpieza inadecuada.

- No utilice productos de limpieza agresivos, cepillos con cerdas metálicas o de nylon ni objetos de limpieza afilados o metálicos.
- Como cuchillos, espátulas duras y similares.
- Esto puede dañar las superficies.
- No meta nunca el recipiente de agua ni la base en el lavavajillas. Esto destruiría el hervidor de agua.
- Nunca sumerja el hervidor en agua para limpiarlo y no utilice un aparato de vapor para su limpieza. De lo contrario, el hervidor de agua puede dañarse.

32.1 Limpieza

- Desconecte el enchufe antes de la limpieza.
- Deje que el hervidor de agua se enfríe por completo.
- Para la limpieza del exterior del recipiente de agua de acero inoxidable, utilice un producto para el cuidado del acero inoxidable disponible en los comercios especializados. Siga las instrucciones de uso del fabricante.
- Abra la tapa del recipiente de agua.
- Retire la unidad de filtro, que está fijada delante de la boquilla de vertido. Para ello, sujete la unidad de filtro por la varilla ancha y tire de la unidad hacia arriba para sacarla del soporte.

32.2 Descalcificación

El fabricante recomienda descalcificar periódicamente el hervidor de agua, ya que un hervidor con mucha cal aumenta el consumo eléctrico. Los intervalos de descalcificación del hervidor dependen de la dureza del agua utilizada y de la frecuencia de uso.

- Para un uso normal y con agua blanda, descalcifique el hervidor cada 3 meses, para agua dura 1 vez al mes.
- Puede obtener información sobre la dureza del agua en su proveedor local de agua.
- Descalcifique el hervidor a más tardar cuando el proceso de ebullición dure mucho tiempo o cuando se hayan formado grandes depósitos de cal en la placa calefactora del recipiente de agua.
- Vierta el líquido descalcificador en el recipiente de agua. Puede mezclar vinagre doméstico con agua en una proporción de 1:1 o utilizar un descalcificador comercial. Si utiliza un descalcificador comercial, siga las instrucciones de uso del fabricante.
- Hierva el líquido descalcificador en el hervidor.
- Deje que el líquido actúe durante una media hora después de que haya hervido.

- Si aún queda cal, hierva el líquido una segunda vez.
- A continuación, deseche el líquido.
- Hierva agua recién tomada del grifo y deséchela después de que haya hervido.
- Ahora el hervidor está descalcificado y puede volver a utilizarlo como de costumbre.

32.3 Conservación

En cuanto se inserta el enchufe en una toma eléctrica y se coloca el recipiente de agua en la base, el aparato consume una pequeña cantidad de electricidad, aunque no esté hirviendo el agua. Desenchufe el hervidor de la red eléctrica para desconectarlo completamente de la misma cuando no lo utilice.

33 Solución de fallos

Problema	Causa	Solución
No funciona	¿Está el enchufe enchufado en la toma?	Introducir el enchufe en la toma eléctrica.
	¿Está el recipiente de agua correctamente colocado en la base?	Colocar el recipiente de agua correctamente en la base.
	¿Se ha activado la protección contra el funcionamiento en seco?	Consultar el apartado «Protección contra el funcionamiento en seco».
El proceso de ebullición dura mucho tiempo.	Comprobar si es necesario descalcificar el hervidor.	Consultar el capítulo «Descalcificación».
Solo sale un poco de agua por la boquilla al verter.	Comprobar si la unidad de filtro delante de la boquilla de vertido está sucia.	Limpiar la unidad de filtro.
Se forman manchas en el fondo del recipiente de agua.	Son depósitos de cal. Estos son inofensivos, pero deben ser eliminados periódicamente.	Consultar el capítulo «Descalcificación».
El hervidor no se apaga aunque el agua esté hirviendo.		Apagar el hervidor presionando el interruptor de encendido / apagado hacia arriba. <ul style="list-style-type: none"> • Enfriar el hervidor de agua. • Comprobar que la tapa está cerrada y encajada.

34 Eliminación del aparato



Este producto está etiquetado de acuerdo con la Directiva europea de residuos 2012/19/UE. Esta directiva regula la correcta forma de eliminar el producto. Si se procede según una eliminación respetuosa con el medio ambiente se evitarán posibles consecuencias negativas para la salud causadas por una eliminación incorrecta. El símbolo sobre el producto o el embalaje indica que este producto no debe eliminarse con la basura doméstica normal. El usuario debe entregar el producto en un punto de recogida para el reciclaje de aparatos eléctricos y electrónicos.

Se debe cumplir con las normativas locales vigentes al desechar el producto. Póngase en contacto para más información al respecto.

35 Condiciones de garantía

Las siguientes condiciones describen los requisitos y el alcance de los servicios de garantía, no obstante, no afectan el derecho de garantía del usuario final.

Este aparato dispone de garantía según las siguientes condiciones:

Usted tiene la garantía del fabricante por la compra de un aparato Exquisit (durante 2 años, a partir de la fecha de compra).

Durante el periodo de garantía puede reclamar directamente en la plataforma de atención al cliente

www.ggv-service.de del fabricante.

Al contratar una garantía adicional directamente con el vendedor, queda excluida toda reclamación después de transcurridos los 24 meses de garantía del fabricante. En este caso, diríjase directamente a su vendedor.

Duración de la garantía

La garantía vence transcurridos 24 meses desde la fecha de compra (se debe presentar la factura de compra). Durante los primeros 6 meses, el servicio de atención al cliente solucionará los problemas del aparato de forma gratuita. Para ello, el aparato deberá ser accesible para las reparaciones sin esfuerzo adicional. En los siguientes 18 meses, la persona compradora deberá demostrar que el defecto ya existía en el momento del suministro.

Para su uso comercial (p.ej., hoteles, cafeterías) o comunitario, la garantía es de 12 meses a partir de la fecha de compra (presentar factura). Durante los primeros 6 meses, el servicio de atención al cliente solucionará los problemas del aparato de forma gratuita. Para ello, el aparato deberá ser accesible para las reparaciones sin esfuerzo adicional. En los siguientes 6 meses, la persona compradora deberá demostrar que el defecto ya existía en el momento del suministro.

Al interponer una reclamación de garantía, no se extiende la garantía, ni para el aparato, ni para las piezas de nueva instalación.

Alcance de la reparación de defectos

Dentro de los plazos mencionados, reparamos todos los defectos del aparato debidos a defectos de fabricación o de material. Las piezas sustituidas pasan a ser de nuestra propiedad.

Quedan excluidos:

Desgaste normal, daños intencionados o por negligencia, daños causados por el incumplimiento de las instrucciones de uso, por un montaje o instalación inadecuados o por la conexión a una tensión de red incorrecta, daños debidos a efectos químicos o electrotérmicos u otras condiciones ambientales anormales, daños en el vidrio, la pintura o el esmalte y posibles diferencias de color, así como bombillas defectuosas. Además, quedan excluidos los defectos del aparato atribuibles a daños de transporte. Tampoco prestamos ningún servicio de garantía si, sin nuestro permiso explícito y por escrito, se han realizado trabajos en el aparato por personas no autorizadas o se han utilizado piezas de terceros. Esta restricción no se aplica en caso de trabajos realizados por parte de un especialista cualificado usando nuestras piezas originales para adaptar el aparato a la normativa sobre protección de otro país de la UE.

Ámbito de validez

Nuestra garantía es válida para todos los aparatos adquiridos y que están en funcionamiento en la República Federal de Alemania o en Austria.

Para reclamaciones sobre aparatos defectuosos, la dirección del remitente y el destinatario debe estar en la República Federal de Alemania o en Austria.

Para aquellos aparatos adquiridos y utilizados en otro país europeo, son válidas las condiciones de garantía del vendedor.

Para pedidos de reparación fuera del periodo de garantía:

Tras reparar un aparato, las facturas de reparación vencerán inmediatamente y se desembolsarán sin descuentos.

Estimado cliente,

muito obrigado por ter comprado o nosso aparelho.

Fez uma excelente escolha. O seu aparelho Exquisit foi concebido para uma utilização doméstica e é um produto de qualidade que, tal como os outros produtos Exquisit, combina a mais elevada qualidade técnica com o excelente conforto de utilização, proporcionando assim a plena satisfação aos seus utilizadores por toda a Europa.

Leia atentamente este manual de instruções na sua íntegra antes da primeira colocação em funcionamento. O manual contém instruções de segurança e informações importantes sobre a instalação, operação e manutenção do aparelho. Um manuseamento correto é importante para uma utilização eficiente e minimiza o consumo de energia durante a operação.

A utilização incorreta pode causar situações perigosas, especialmente para crianças. Guarde este manual de instruções para futura referência. Caso revenda ou ofereça o produto a outros, dê-lhes este manual. Em caso de questões ou se necessitar de mais informações sobre temas não descritos minuciosamente neste manual de instruções, contacte o seu revendedor, um técnico autorizado ou visite o nosso site:

www.ggv-service.de

O fabricante desenvolve continuamente todos os tipos e modelos. Este reserva-se assim o direito de alterar o design, as características e o equipamento sem notificação prévia.

36 Segurança

Explicação das indicações de segurança

Todas as instruções de segurança neste manual de instruções estão marcadas com um símbolo de advertência. Os símbolos indicam atempadamente os eventuais perigos. Estas informações têm de ser lidas e respeitadas.

Explicação das instruções de segurança: Os seguintes símbolos e avisos estão presentes neste manual de instruções no aparelho e na embalagem.



ATENÇÃO

Representa uma situação perigosa que pode causar lesões muito graves ou mortais!



CUIDADO

Representa uma situação perigosa que pode causar ferimentos leves ou moderados.

IMPORTANTE

Representa uma situação que pode causar danos materiais significativos ao aparelho ou à área envolvente.

36.1 Segurança e responsabilidade



ATENÇÃO

O aparelho tem de ser guardado fora do alcance de animais, crianças ou pessoas que não o saibam utilizar. Enquanto o aparelho estiver ligado a uma fonte de alimentação, não o deixe sem supervisão.

Adote as medidas necessárias para evitar que crianças possam brincar com o aparelho.

O aparelho só pode ser utilizado por crianças maiores de oito anos e por pessoas com capacidade física, mental ou emocional limitada ou sem experiência ou conhecimento na utilização de eletrodomésticos sob supervisão, após terem sido instruídas sobre a utilização segura do aparelho e compreendido os perigos.

A limpeza e a manutenção, a serem realizadas pelo utilizador, não podem ser realizadas por crianças, se estas não forem supervisionadas.

36.2 Segurança e advertências

- Evite ferimentos e danos transportando o aparelho apenas na sua embalagem.
- Monte e ligue o aparelho apenas de acordo com o manual de instruções.
- A ficha tem de estar acessível após a instalação. Em caso de emergência, retire imediatamente a ficha do aparelho.

Ao colocar ou retirar a ficha da tomada, não toque na ficha nem no cabo de alimentação de corrente com as mãos molhadas ou húmidas.



ATENÇÃO

Após retirar o aparelho da embalagem, verifique se todas as peças e os acessórios do aparelho estão presentes. Em caso de dúvida, não utilize os objetos e contacte um técnico qualificado. Os materiais de embalagem (saco de plástico, esferovite, grampos de metal, etc.) não podem ser deixados ao alcance de crianças, já que estes constituem um perigo e têm de ser eliminados de acordo com os regulamentos vigentes.

36.3 Utilização prevista

O aparelho foi exclusivamente concebido para aquecer água. A chaleira elétrica é apenas para uso doméstico e não está destinada ao uso comercial.

Utilize a chaleira elétrica apenas como descrito neste manual de instruções.

Qualquer outra utilização é uma utilização indevida e pode causar danos materiais ou até pessoais.

O fabricante ou o revendedor não assume qualquer responsabilidade por danos causados devido a utilização indevida ou incorreta.

37 Primeira colocação em

funcionamento

Controlar a chaleira elétrica e o volume de fornecimento

Ao abrir a embalagem de forma imprudente com uma faca afiada ou outros objetos pontiagudos pode danificar a chaleira elétrica.

- Retire a chaleira elétrica da embalagem.
- Verifique se o volume de fornecimento está completo.
- Verifique se a chaleira elétrica ou as peças individuais estão danificadas.

Se estiverem, não utilize a chaleira elétrica. Contacte o endereço do apoio ao cliente indicado.

Instalar a chaleira elétrica

- Remova todas as películas protetoras.
- Desenrole o cabo de alimentação.
- Insira o cabo pela abertura prevista para o cabo de alimentação.
- Posicione a base sobre uma superfície plana e estável.
- Coloque o recipiente na base.
- Ligue a ficha a uma tomada devidamente protegida.

38 Operação



ATENÇÃO

RISCO DE ESCALDÃO E QUEIMADURA!

A chaleira elétrica fica quente durante o funcionamento, e liberta vapor quente, pelo que existe o perigo de queimadura ou escaldão!

Se, ao ligar, a tampa não estiver corretamente fechada, a chaleira elétrica pode não desligar-se automaticamente e a água quente pode ferver e transbordar.

Nunca toque nas partes quentes da chaleira elétrica.

- Pegue sempre na chaleira elétrica pela pega. Instrua os outros utilizadores sobre os perigos!
- Mantenha-se afastado do vapor de água libertado.
- Tenha em atenção que a chaleira elétrica também pode libertar vapor de água após se ter desligado!
- Feche sempre a tampa antes de ligar a chaleira elétrica. Certifique-se de que a tampa encaixe de forma audível e de que a mesma está bloqueada.
- Ao verter a água quente, mantenha a tampa sempre fechada.



ATENÇÃO

Perigo de lesão e de danos!

Se aquecer demasiada água na chaleira elétrica, a água quente pode salpicar para fora do recipiente da água. Se aquecer uma quantidade insuficiente de água, a chaleira elétrica pode sobreaquecer e sofrer danos.

- Ao colocar água no aparelho, tenha em conta que o nível de água esteja entre os níveis MIN e MAX.
- Para abrir a tampa, pressione o botão para o bloqueio da tampa.
- Encha o recipiente de água com a quantidade desejada de água fria.
- Coloque o recipiente na base.

- Feche a tampa. Certifique-se de que a tampa encaixe de forma audível.
- Pressione o botão ligar/desligar para baixo. O interruptor ligar/desligar e o indicador do nível de enchimento estão acesos, e a água está a aquecer. Quando a água estiver a ferver, a chaleira elétrica desliga-se automaticamente e as luzes apagam-se.
- Para parar o processo de aquecimento antes da chaleira se desligar, pressione o botão ligar/desligar para cima.
- Aguarde um pouco, até a água não estiver mais em ebulição.
- Retire o recipiente da base.
- Verta lentamente a água através do bico vertedor.

O fabricante recomenda não aquecer novamente água anteriormente aquecida. Deite a água fora ou utilize a água já arrefecida para regar as plantas.

Sensor de funcionamento a seco

Por forma a evitar danos na chaleira elétrica, o sensor de funcionamento a seco liga automaticamente quando já não existir nenhuma água dentro da mesma. Esta função serve exclusivamente de dispositivo de segurança, e não se destina a aumentar o conforto de utilização.

Se o sensor de funcionamento a seco tiver sido activado:

- Retire a ficha da tomada.
- Deixe a chaleira elétrica arrefecer.

Em seguida, pode continuar a utilizar a chaleira elétrica da forma habitual.

39 Limpeza e cuidados



ATENÇÃO PERIGO DE ESCALDÃO E QUEIMADURA!

A chaleira elétrica aquece-se durante a operação e liberta vapor de água quente!

- Deixe a chaleira elétrica arrefecer completamente antes de a limpar.

- Mantenha-se afastado do vapor de água libertado!
- Feche a tampa da chaleira elétrica antes de ligá-la!
- Nunca abra a tampa ao verter água quente!

IMPORTANTE

A chaleira elétrica pode ser danificada devido a uma limpeza incorreta.

- Não utilize meios de limpeza agressivos, escovas com cerdas de metal ou nylon, bem como objetos de limpeza afiados ou metálicos, tais como facas, espátulas duras, etc.
- Estes podem danificar as superfícies.
- Nunca lave o recipiente de água ou a base na máquina de lavar loiça. Ao fazê-lo, poderá danificar a chaleira elétrica.
- Nunca submerja a chaleira elétrica em água, nem utilize nenhum aparelho de limpeza a vapor para efeitos de limpeza. Caso contrário, poderá danificar a chaleira elétrica.

39.1 Limpeza

- Retire a ficha da tomada antes de limpar o aparelho.
- Deixe a chaleira elétrica arrefecer completamente.
- Para limpar o exterior do recipiente de água em aço inoxidável, utilize um produto de limpeza específico para aço inoxidável disponível no comércio especializado. Observe as instruções de utilização do fabricante.
- Abra a tampa do recipiente da água.
- Retire o filtro que se encontra à frente do bico vertedor. Para o efetuar, pegue no filtro pela parte mais larga e retire-o para fora do suporte.

39.2 Descalcificação

O fabricante recomenda uma descalcificação regular da chaleira elétrica, uma vez que o consumo de energia aumenta quando a chaleira elétrica está muito calcificada. A regularidade da descalcificação da chaleira elétrica depende do grau de dureza da água utilizada e da frequência de utilização.

- Em caso de uma utilização normal e água macia, descalcifique a chaleira elétrica de 3 em 3 meses. Em caso de água dura, descalcifique-a 1 vez por mês.
- Para mais informações relativamente à dureza da água, informe-se junto da sua empresa local de fornecimento de água.
- Descalcifique a chaleira elétrica o mais tardar quando o processo de aquecimento demorar muito tempo ou caso se tenham formado grandes depósitos de calcário na placa de aquecimento no recipiente de água.
- Coloque o líquido descalcificante no recipiente de água. Para tal, pode misturar vinagre com água, numa proporção de 1:1, ou utilizar descalcificantes comuns. Ao utilizar um descalcificante, cumpra as indicações de uso do fabricante.
- Ferva o líquido descalcificante na chaleira elétrica.
- Após ferver, deixe o líquido atuar aproximadamente meia-hora.
- Em caso de grandes depósitos de calcário, deixe o líquido ferver uma segunda vez.
- De seguida, deite o líquido fora.
- Deixe a água fresca ferver e depois deite-a fora.
- A chaleira elétrica está agora descalcificada e pode ser novamente utilizada.

39.3 Armazenamento

Com a ficha na tomada e o recipiente na base, o aparelho consome um pouco de energia elétrica, mesmo se não estiver a ferver água. Retire a ficha da tomada para desconectar completamente a chaleira elétrica da rede elétrica, caso não o esteja a utilizar.

40 Resolver falhas

Problema	Causa	Solução
Aparelho não funciona	A ficha está ligada à tomada?	Ligue a ficha à tomada.
	O recipiente está posicionado corretamente na base?	Coloque o recipiente corretamente sobre a base.
	O sensor de funcionamento a seco disparou?	Consulte a secção "Sensor de funcionamento a seco".
O processo de aquecimento demora muito tempo.	Verifique se a chaleira elétrica tem de ser descalcificada.	Consulte o capítulo "Descalcificação".
Ao verter a água, sai muito pouca água pelo bico.	Verifique se o filtro à frente do bico está sujo.	Limpe o filtro.
Formam-se manchas no fundo do recipiente de água.	Trata-se de depósitos de calcário. Estas não são nocivas para a saúde, mas devem ser eliminadas com regularidade.	Consulte o capítulo "Descalcificação".
A chaleira elétrica não se desliga, apesar de a água estar a ferver.		<p>Desligue a chaleira elétrica pressionando o botão ligar/desligar para cima.</p> <ul style="list-style-type: none"> • Deixar arrefecer a chaleira elétrica. • Verifique se a tampa está fechada e encaixada.

41 Eliminação de aparelhos



Este produto está marcado conforme a diretiva relativa aos resíduos 2012/19/UE. A diretiva regula a eliminação correta do produto. A eliminação ambientalmente segura evita eventuais consequências negativas para a saúde, decorrentes de uma eliminação incorreta. O símbolo no produto ou na embalagem indica que este produto não pode ser eliminado com o lixo doméstico comum. O utilizador tem de entregar este produto num ponto de recolha para reciclagem de equipamentos elétricos e eletrónicos.

A eliminação tem de cumprir os regulamentos locais. Para mais informações, contacte-nos.

42 Condições de garantia

As seguintes condições, os requisitos e o volume do nosso serviço de garantia não obstam o direito de garantia do consumidor final.

Para este aparelho proporcionamos uma garantia conforme as seguintes condições:

Ao comprar um aparelho da Exquisit tem direito uma garantia do fabricante (2 anos a partir da data de compra). Durante este tempo de garantia, pode fazer valer os seus direitos diretamente na plataforma de serviço do fabricante em **www.ggv-service.de**

Caso tenha uma garantia adicional do revendedor, todos os seus direitos cessam após a garantia de 24 meses do fabricante. Neste caso, contacte diretamente o seu revendedor.

Validade

A garantia é válida por um período de 24 meses a partir da data de compra (é necessário apresentar uma prova de compra). Durante os primeiros 6 meses, o serviço de apoio ao cliente repara defeitos no aparelho gratuitamente. Para tal, o aparelho tem de estar facilmente acessível para reparações. Nos seguintes 18 meses, o comprador tem de comprovar que o defeito já estava presente aquando da entrega. Em caso de utilização comercial (p. ex., em hotéis, cantinas) ou de utilização conjunta por vários lares, o período de garantia é de 12 meses a partir da data de compra (é necessário apresentar uma prova de compra). Durante os primeiros 6 meses, o serviço de apoio ao cliente repara defeitos no aparelho gratuitamente. Para tal, o aparelho tem de estar facilmente acessível para reparações. Nos seguintes 6 meses, o comprador tem de comprovar que o defeito já estava presente aquando da entrega.

O acionamento da garantia não prolonga a garantia nem do aparelho nem das peças novas que tenham sido colocadas.

Âmbito da correção de defeitos

Dentro do prazo indicado, corrigimos todos os defeitos do aparelho que, de forma comprovada, tenham sido causados por erro de fabrico ou de material. As peças substituídas passam a ser da nossa propriedade.

Exceções:

Desgaste normal, danificação intencional ou negligente, danos causados pela inobservância do manual de instruções, montagem ou instalação incorreta ou ligação a uma tensão de rede inadequada, danos resultantes de ações químicas ou eletrotérmicas ou outras condições ambientais anormais, danos em vidros, vernizes ou esmaltes e eventuais diferenças de coloração e lâmpadas defeituosas. Além disso, excluem-se também defeitos no aparelho que resultem de danos de transporte. Também não prestamos serviços se, sem a nossa expressa autorização por escrito, tiverem sido realizados trabalhos no aparelho por pessoas não autorizadas ou se tiverem sido utilizadas peças de origem desconhecida. Esta restrição não se aplica a trabalhos sem falhas, realizados por um técnico qualificado com as nossas peças originais, de adaptação do aparelho às normas de proteção de um outro país da UE.

Âmbito

A nossa garantia aplica-se a aparelhos que tenham sido adquiridos e estejam a ser explorados na Alemanha ou na Áustria. Em caso de reclamações de aparelhos com defeito a morada do remetente e do destinatário deve ser na Alemanha ou na Áustria.

Para aparelhos que tenham sido adquiridos e sejam utilizados em outros países europeus, aplicam-se as condições de garantia do vendedor.

Para pedidos de reparação fora do período de garantia é válido o seguinte:

- Se um aparelho for reparado, as faturas da reparação têm de ser pagas imediatamente e sem deduções.

exQUISIT

GGV HANDELSGES. MBH & CO. KG
AUGUST-THYSSEN-STR.8
D-41564 KAARST
GERMANY

WK3102SWI_E1-0_MULTI_2021-08

www.exquisit.de