

EU-Konformitätserklärung zum Energieverbrauch gemäß (EU) 2019/2019

Energielabel (EU) 2019/2016

Angewandte Norm EN 62552: 2020

Produktdatenblatt

Name oder Handelsmarke des Lieferanten	LIEBHERR
Anschrift des Lieferanten	Liebherr-Hausgeräte GmbH Memminger Straße 77-79 88416 Ochsenhausen Deutschland
Modellkennung	WPgbi 7472_994614551

Elektrische Daten

Parameter	Wert	Parameter	Wert
Spannung (in V ~)	220-240	Frequenz (in Hz)	50/60

Art des Kühlgeräts

Geräuscharmes Gerät	nein	Bauart	freistehend
Weinlagerschrank	ja	Anderes Kühlgerät	nein

Allgemeine Produktparameter

Gesamt- abmessungen (in mm)	Höhe	2013	Gesamtrauminhalt (in dm ³ oder l)	575
	Breite	697		
	Tiefe	764		
EEL	125	Energieeffizienzklasse	F	
Luftschallemissionen (in dB(A) re 1 pW)	35	Luftschallemissionsklasse	B	
Jährlicher Energieverbrauch (in kWh/a)	145	Klimaklasse	erweiterte gemäßigte, gemäßigte, subtropische Zone	
Mindestumgebungstemperatur (in °C), für die das Kühlgerät geeignet ist	10	Höchstumgebungstemperatur (in °C), für die das Kühlgerät geeignet ist	38	
Winterschaltung	nein			

Fachparameter

Fachtyp		Rauminhalt des Fachs (in dm ³ oder l)	Empfohlene Temperatureinstellung für eine optimierte Lebensmittellagerung (in °C)	Gefriervermögen (in kg/24h)	Entfrostart (automatische Entfrostartung = A, manuelle Entfrostartung = M)
Speisekammerfach	nein	-	-	-	-
Weinlagerfach	ja	575,3	12	-	A
Kellerfach	nein	-	-	-	-
Lagerfach für frische Lebensmittel	nein	-	-	-	-
Kaltlagerfach	nein	-	-	-	-
Null-Sterne- oder Eisbereiterfach	nein	-	-	-	-
Ein-Sterne-Fach	nein	-	-	-	-
Zwei-Sterne-Fach	nein	-	-	-	-
Drei-Sterne-Fach	nein	-	-	-	-
Vier-Sterne-Fach	nein	-	-	-	-
Zwei-Sterne-Abteil	nein	-	-	-	-
Fach mit variabler Temperatur	nein	-	-	-	-

Für Vier-Sterne-Fächer

Schnelleinfrierfunktion	nein
-------------------------	------

Für Weinlagerschränke

Anzahl der Standardweinflaschen	204
---------------------------------	-----

Lichtquellenparameter

Lichtquelle	Verwendete Beleuchtungstechnologie	Energieeffizienzklasse
1	LED	F
2	LED	F

Weitere Angaben

Mindestlaufzeit der vom Hersteller angebotenen Garantie: 24 Monate

Weitere Angaben: -

Weblink zur Website des Herstellers, auf der die Informationen gemäß Nummer 4 Buchstabe a des Anhangs der Verordnung (EU) 2019/2019 der Kommission zu finden sind: <https://home.liebherr.com/>

Der Energieverbrauch wurde durch Messungen nach EN 62552:2020 bestätigt.

WPgbi 7472

Weintemperierschrank
Vinidor Selection



LIEBHERR

Standgerät

LIEBHERR

WPgbi 7472

Weintemperierschrank
Vinidor Selection



← 70 →



Energieeffizienzklasse	
Energieverbrauch Jahr/24 h	145 / 0,397 kWh ¹
Max. Bordeauxflaschen 0,75 l	204 ²
Gesamtvolumen	575,3 l ³
Geräusch-Schallleistung / Geräusch-Klasse	35 dB(A) / B, SuperSilent
Klimaklasse	SN-ST (+10 °C bis +38 °C)
Frequenz / Spannung	50/60 Hz / 220-240 V~
Anschlusswert	1,2 A
Tür	Isolierglastür/BlackSteel
Seitenwände	
Aussenmaße in cm (H / B / T)	201,3 / 69,7 / 76,4 ³
Steuerung	
Art der Steuerung	2,4" TFT-Display farbig/in der Tür, hinter dem Glas/Touch und Swipe Digitale Temperaturanzeige für beide Weinzonen
Alarm bei Störung	optisch und akustisch
Türalarm	optisch und akustisch
Kindersicherung	Ja
Ausstattungs-vorteile	
Temperaturzonen	2
Temperaturbereich	+5 °C bis +20 °C
Regelbare Kältekreisläufe	2
Umluftkühlung	Umluftkühlung, Frischluftzufuhr über FreshAir-Aktivkohlefilter
Innenbeleuchtung	Lichtpanel beidseitig/zuschaltbar/dimmbar
Griff	Vertikale Griffmulde
Schnittstelle	SmartDeviceBox inclusive
Material Ablageflächen	Borde aus Buchenholz
Ablageflächen gesamt	10
Holzborde auf Teleskop. ausziehbar	8
Türanschlag	Wechselbarer Türanschlag
Schloss	elektronisch, ohne Fernsteuerung
EAN-Nr.	4016803088134

¹ Damit der deklarierte Energieverbrauch erzielt wird, sind die dem Gerät beigelegten Abstandshalter zu verwenden. Hierdurch vergrößert sich die Gerätetiefe um ca. 3,5 cm. Das Gerät ist ohne Verwendung der Abstandshalter voll funktionsfähig, hat aber einen geringfügig höheren Energieverbrauch.

² Dieses Gerät ist ausschließlich zur Lagerung von Wein bestimmt. Maximale Bordeauxflaschen-Kapazität (0,75 l) lt. Norm NF H 35 -124 (H: 300,5 mm, ø: 76,1 mm).

³ Gemäß Verordnung EU 2019/2016 bilden wir das Gesamtvolumen als ganze Zahl (abgerundet) und das Volumen der Tiefkühl- und Frischhaltefächer mit einer Stelle nach dem Komma ab. Die Bezeichnung „Volumen“ bezieht sich auf den in der aktuellen Verordnung genannten Begriff „Rauminhalt“.

Features



FreshAir-Aktivkohlefilter

Damit Ihr Wein bei optimaler Luftqualität reifen kann, verfügen alle Weinlagerschränke von Liebherr über Aktivkohlefilter, die Gerüche aller Art zuverlässig binden. So bleibt das Bouquet Ihres Weins unverfälscht. Um das auch langfristig zu gewährleisten, erinnert Sie ein Liebherr alle 6 Monate an einen Filterwechsel, den Sie bequem selbst ausführen können.



EasyFill Beladungshilfe

Hält den Rücken frei. Die EasyFill-Beladungshilfe sorgt dafür, dass die Tür Ihres Weinlagerschranks ab einem Winkel von 90° geöffnet bleibt – zur besonders einfachen Befüllung. Und dank des SelfClosing-Mechanismus schließt sich die Tür bei einer Öffnung von weniger als 90° ganz von selbst – immer so sanft, wie es wertvolle Weine erfordern.



Vibrationsarme Lagerung

Selbst geringe Erschütterungen können Weine in ihrer Reife stören und das Absetzen der Gerbstoffe verhindern. Speziell entwickelte, äußerst vibrationsarme Kompressoren sorgen bei allen Weinschränken für eine schonende Lagerung der Weine.



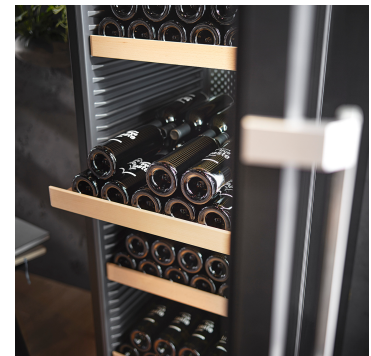
Ideale Luftfeuchtigkeit

Die richtige Luftfeuchtigkeit ist eine wichtige Komponente bei der Lagerung von Weinen. Damit bleibt der Korken geschmeidig und trocknet nicht aus. Um den Korken auch von innen möglichst feucht zu halten, sollten Weine liegend gelagert werden. Mit über 50 % Luftfeuchtigkeit gewährleisten Weinschränke die besten Bedingungen. Nach Bedarf kann die Luftfeuchtigkeit bei den Weinklimaschränken über die Ventilationstaste reguliert werden.



Temperaturalarm

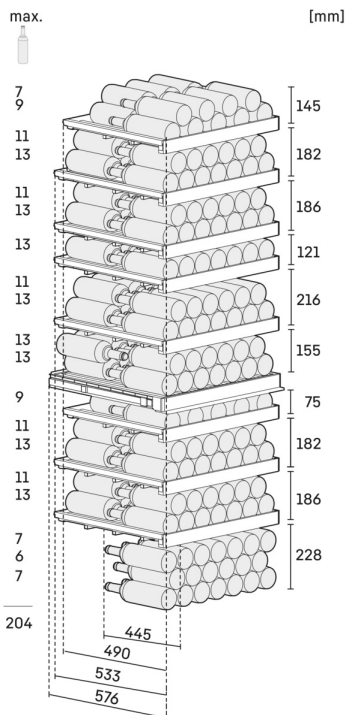
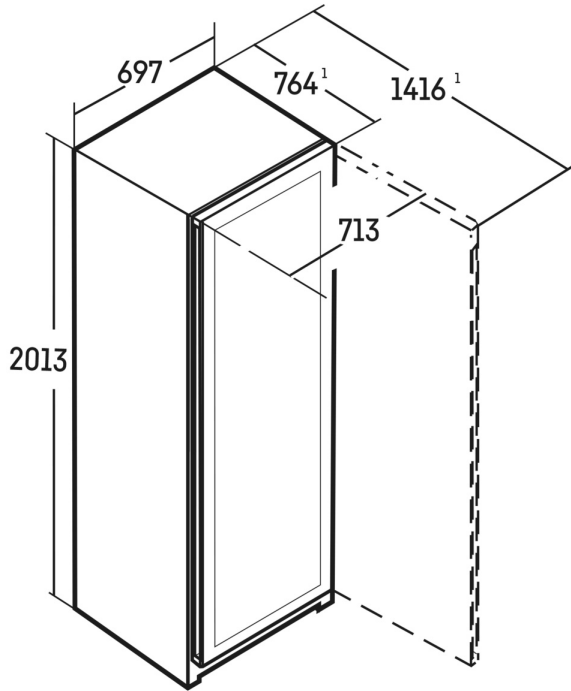
Ihr Liebherr hat die ideale Temperatur im Gerät dauerhaft im Blick und informiert Sie akustisch und optisch mit dem Temperaturalarm, sobald Abweichungen des eingestellten Wertes erkannt werden. Das Display zeigt zudem an, um wie viel Grad die Temperatur exakt gefallen oder angestiegen ist. So können Sie im unwahrscheinlichen Fall einer Schwankung gegensteuern.



SelfClosing Door inkl. EasyFill-Beladungshilfe

Dank des SelfClosing-Mechanismus schließt sich die Tür Ihres Weinlagerschranks bei einer Öffnung von weniger als 90° ganz von selbst – immer so sanft, wie es wertvolle Weine erfordern. Die EasyFill-Beladungshilfe sorgt dafür, dass die Tür ab einem Winkel von 90° geöffnet bleibt – zur besonders einfachen Befüllung.

Technische Zeichnung



Die Produkte und ihre Details sind zu Werbezwecken inszeniert. Obwohl wir uns bemühen, die Richtigkeit aller Angaben und Informationen in diesem Flyer zu gewährleisten, behält sich Liebherr das Recht vor, Änderungen ohne Vorankündigung vorzunehmen. Soweit die tatsächlichen Geräteabmessungen, -spezifikationen und -leistungen von entscheidender Bedeutung sind, empfehlen wir, die dem jeweiligen Gerät beiliegende Einbauanleitung zu prüfen. Liebherr haftet nicht für eventuelle Schäden. (04.12.2023)

