

- (D) Montageanleitung
- (NL) Handleiding voor de montage
- (HU) Szerelési útmutató
- (GB) Assembly instructions
- (PL) Instrukcja montażu
- (RO) Instrucțiuni de montaj

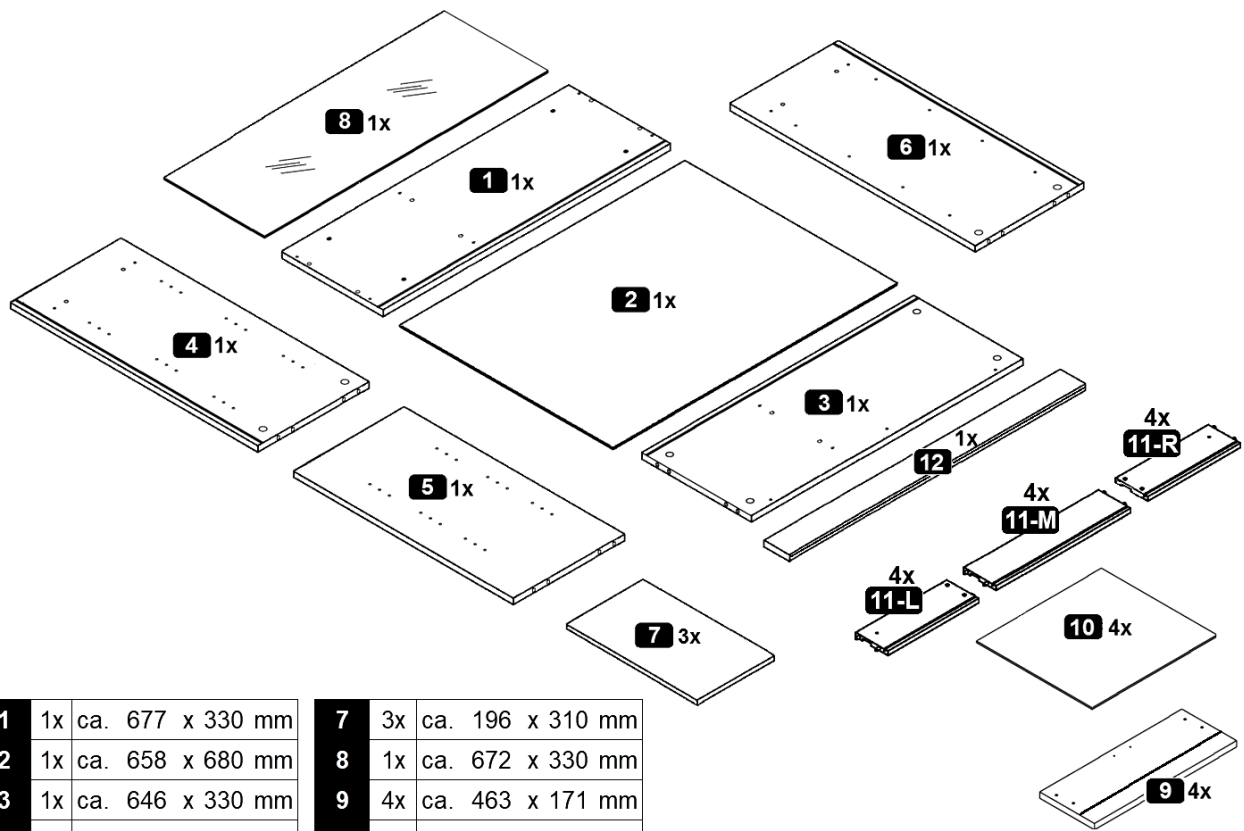
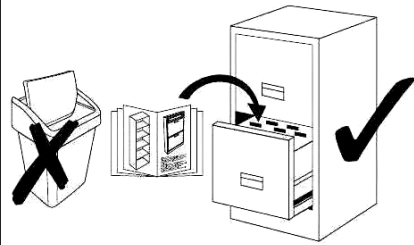
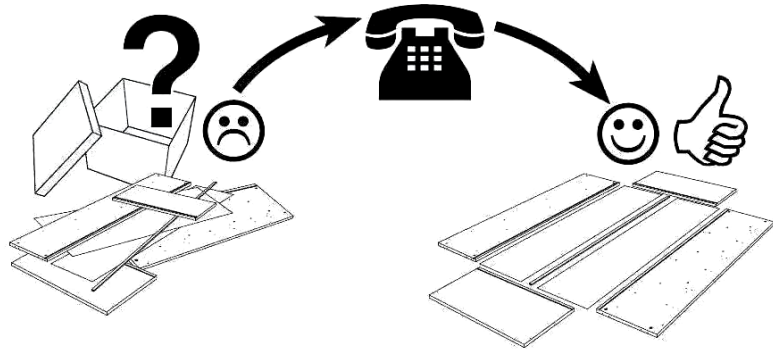
- (FR) Notice de montage
- (CZ) Montážní návod
- (TR) Montaj talimatı
- (IT) Istruzioni di montaggio
- (SK) Návod na montáž
- (RU) Инструкция по монтажу

Service • Assistenza • Dienstverlening • Serwis Servis • Szerviz • Сервисная служба

Name • Nom • Nome • Naam •
Nazwa • Jméno • Názov • Név •
Denumire • Ísim • Название

Nr. • No. • N° • Номер • Č • Sz

Typ • Type • Tip • Típus • Tipo •
Тип

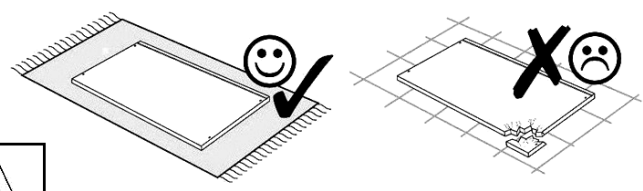


1	1x	ca. 677 x 330 mm	7	3x	ca. 196 x 310 mm
2	1x	ca. 658 x 680 mm	8	1x	ca. 672 x 330 mm
3	1x	ca. 646 x 330 mm	9	4x	ca. 463 x 171 mm
4	1x	ca. 760 x 330 mm	10	4x	ca. 411 x 307 mm
5	1x	ca. 667 x 315 mm	11-L	4x	ca. 310 x 88 mm
6	1x	ca. 760 x 330 mm	11-M	4x	ca. 400 x 88 mm
			11-R	4x	ca. 310 x 88 mm
			12	1x	ca. 646 x 77 mm

A	8,0 x 30 mm	B	12x	C	12x	D	4x	E	4,0 x 13 mm	F	8x	G	1x	H	17 x 310 mm	I	6,3 x 13 mm	J	M4 x 9 mm	K	12x	L	6,3 x 50 mm	M	4x	N	3,0 x 40 mm	O	2,7 x 20 mm	P	Ø7 x 1,5 mm




1




F  **1x**

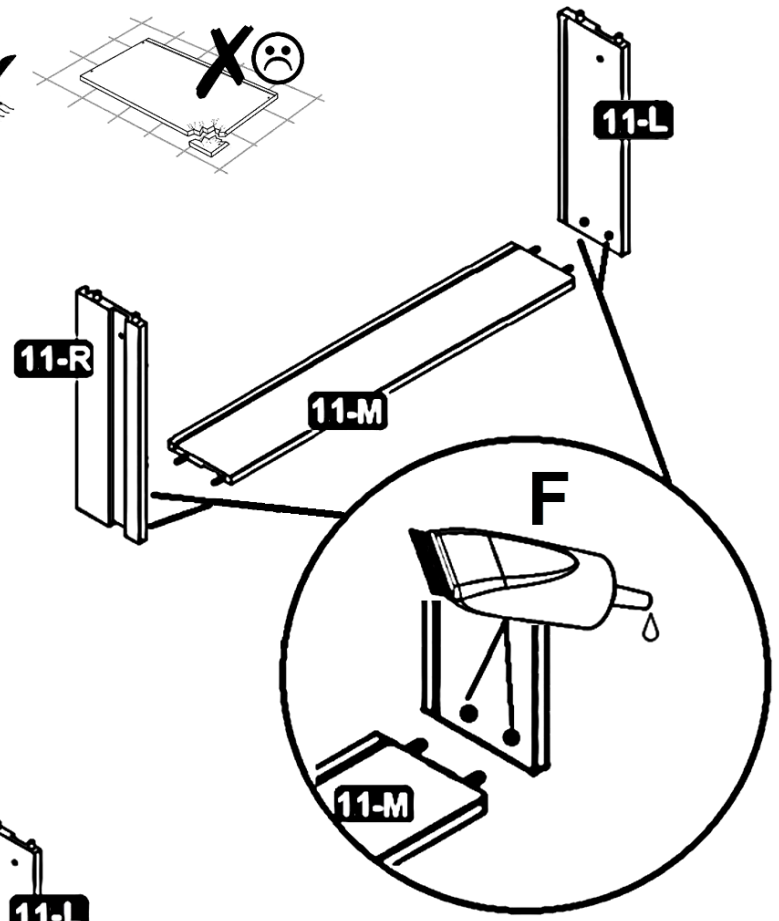
D Leim
 GB Glue
 FR Colle
 IT Colla
 NL Lijm
 PL Klej
 CZ Lepidlo
 SK Glej
 HU Enyv
 RO Adeziv
 TR Tutkal
 RU Клей

D  **4x**

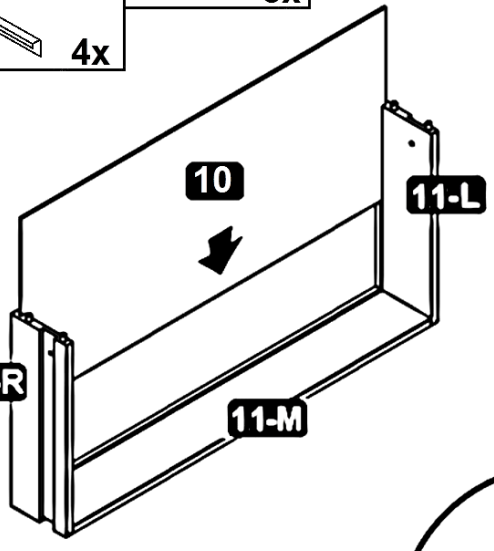
P  **8x**
 Ø7 x 1,5 mm

E  **8x**
 4,0 x 13 mm

4x



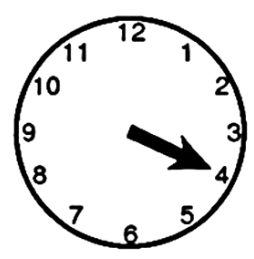
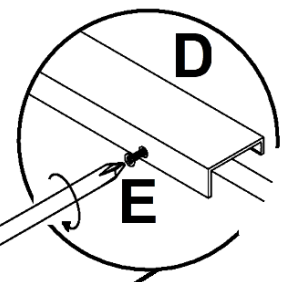
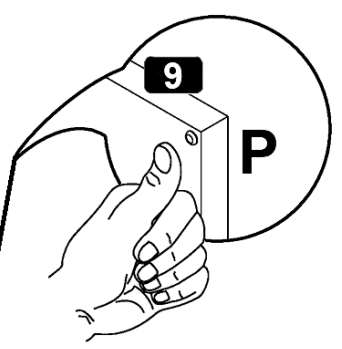
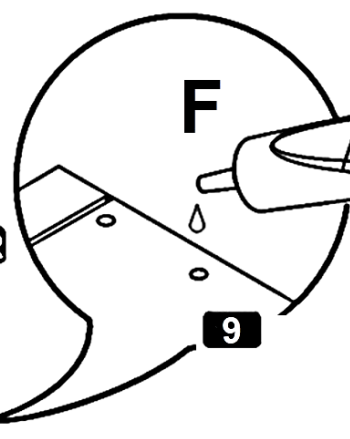
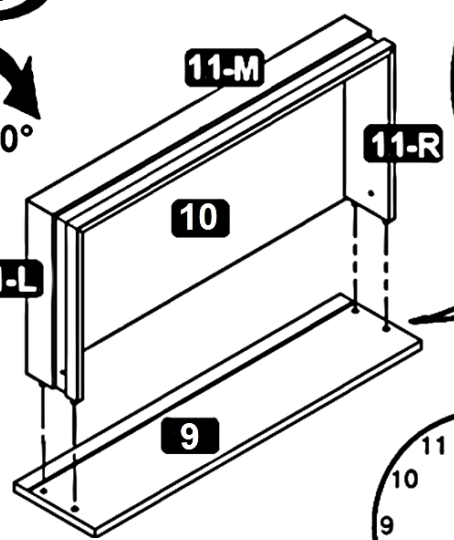
4x



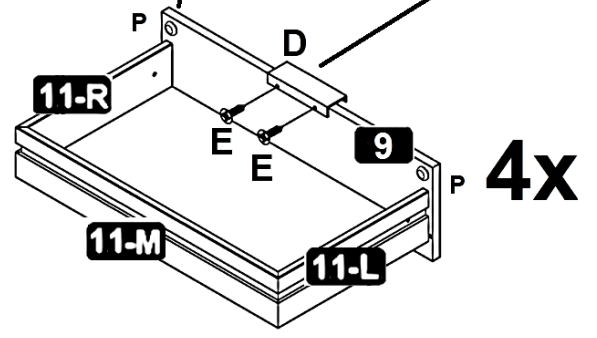
180°

180°

4x

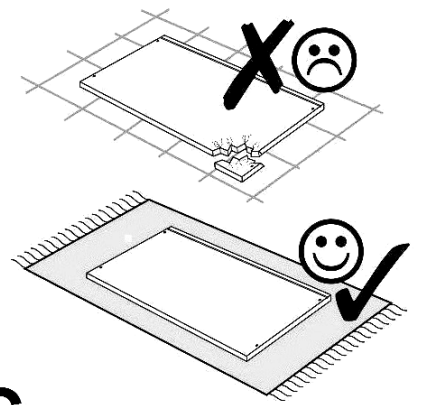
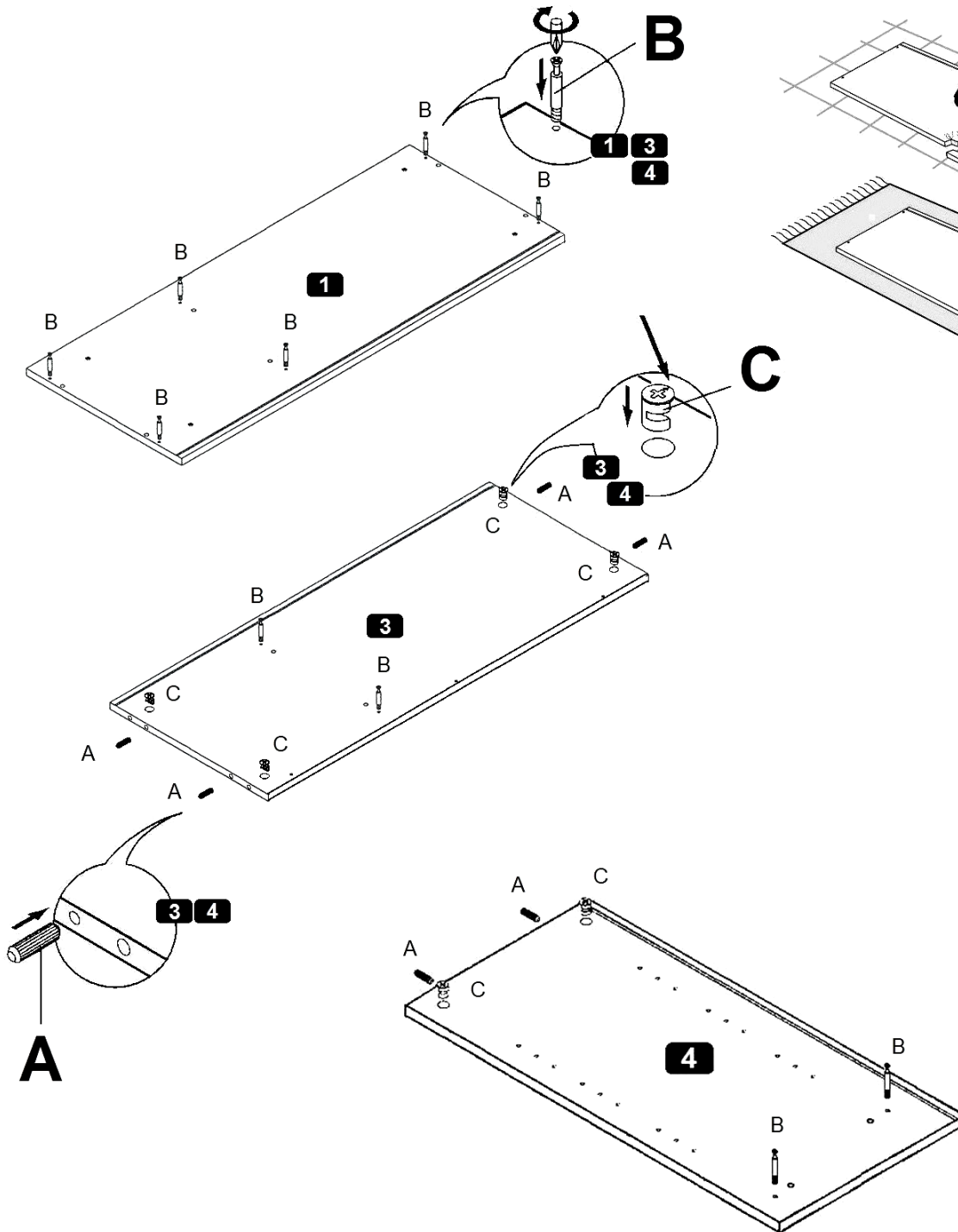
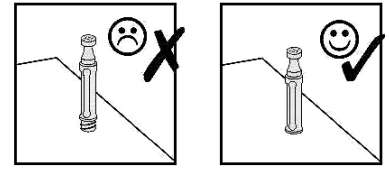
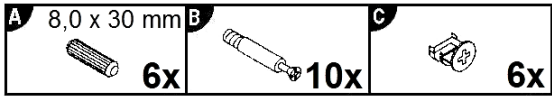


20min




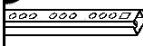



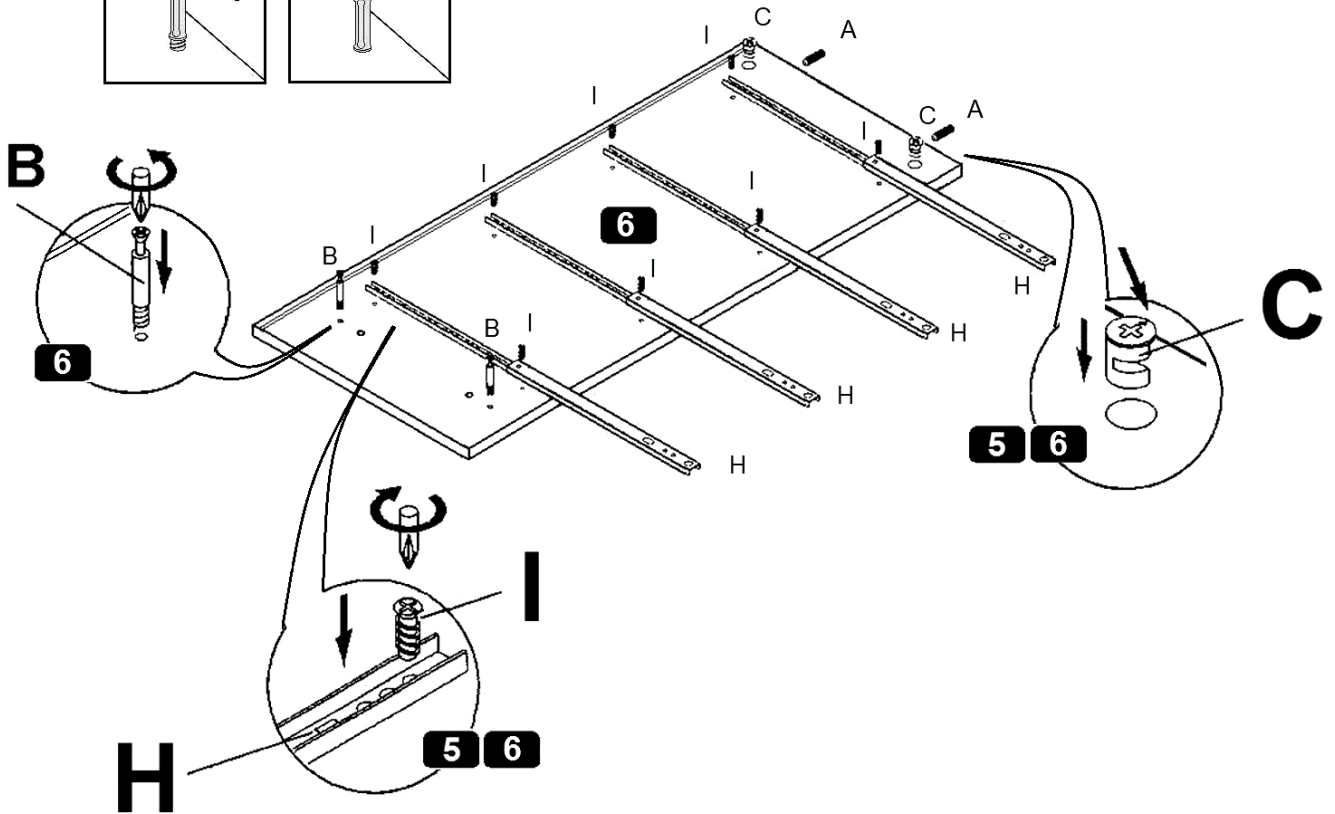
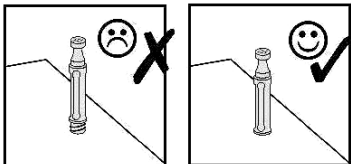
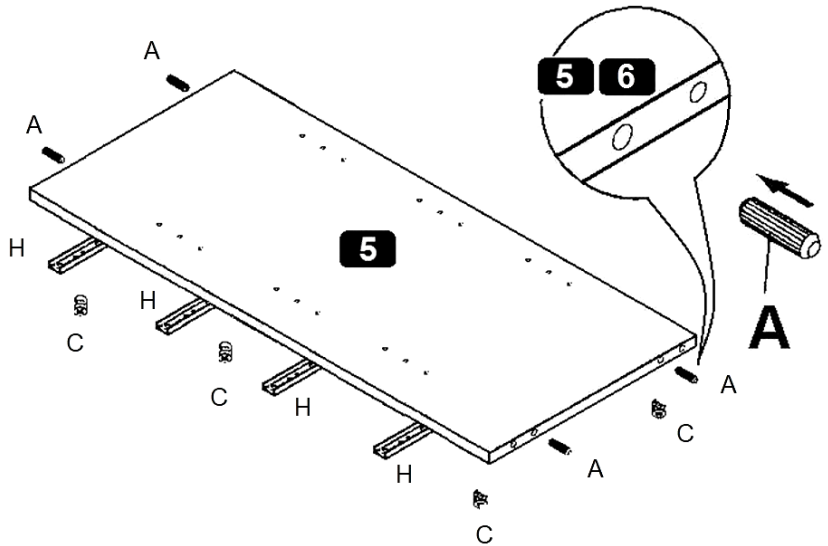
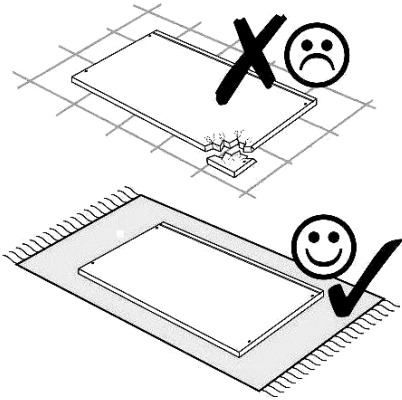
MA2

2



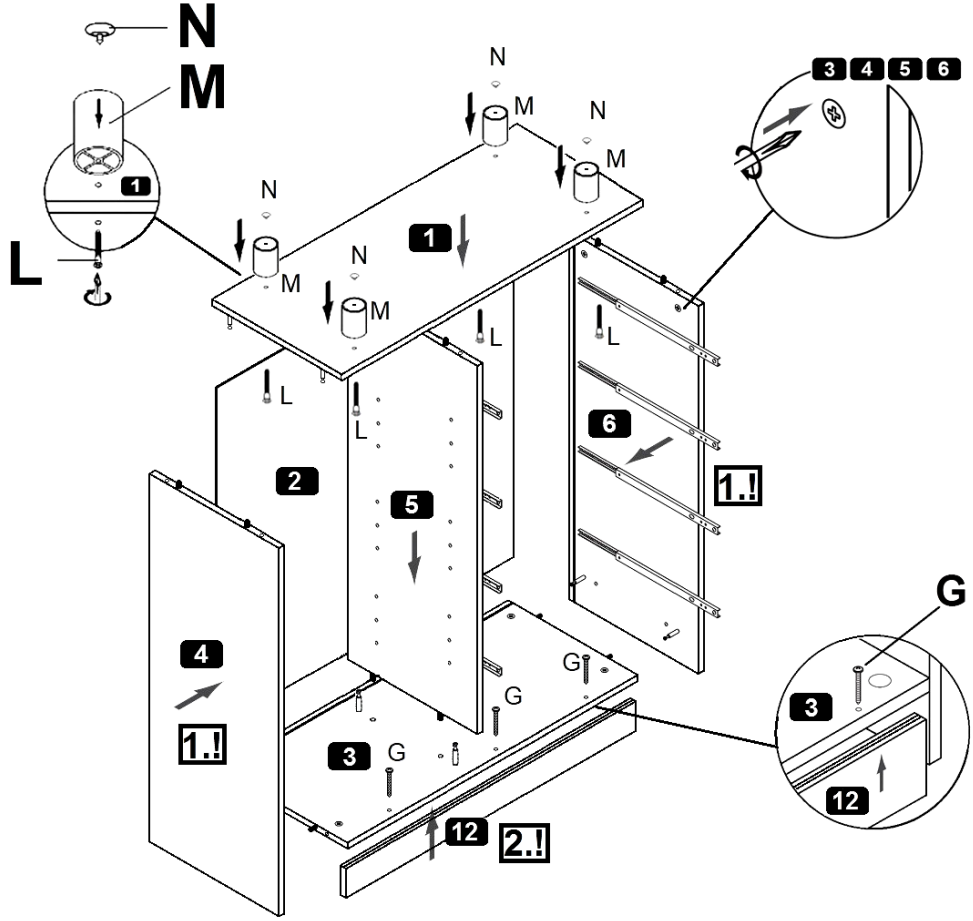
3

A 8,0 x 30 mm  6x	B  2x	C  6x	H  8x	I 6,3 x 13 mm  16x
---	---	---	---	--



4

- G** 3,0 x 40 mm **3x**
- M** **4x**
- N** **4x**
- L** 6,3 x 50 mm **4x**



5

- J** M4 x 9 mm **8x**
- K** **12x**
- O** 2,7 x 20 mm **4x**

