

# INSTRUCTION MANUAL



## BLENDER SET



MODEL 300100RKO

PLEASE READ THE MANUAL CAREFULLY BEFORE OPERATING  
YOUR PRODUCT AND RETAIN IT FOR FUTURE USE

# CONTENTS

---

<b>GB</b> .....	01-08
<b>ES</b> .....	09-16
<b>IT</b> .....	25-32
<b>DE</b> .....	33-40
<b>NL</b> .....	41-48
<b>FR</b> .....	49-56

## IMPORTANT SAFETY GUIDELINES

**When using electrical appliances, basic safety precautions should always be followed, including the following:**

1. Read all instructions before operating.
2. To protect against electric shock, do not immerse the cord, the plug or the appliance itself in water or any other liquid.
3. Unplug the appliance from the wall socket when not in use and before cleaning. Allow the appliance to cool before putting on or taking off parts.
4. Do not operate the appliance with a damaged cord or plug or after it has malfunctioned or has been damaged in any manner. Return the appliance to the nearest authorized service facility for examination, repair or adjustment.
5. The use of accessory attachments not recommended by the appliance manufacturer may cause injuries.
6. Do not use this appliance outdoors.
7. Do not let the cord hang over the edge of a table or counter and do not let it touch hot surfaces.
8. Do not place this appliance on or near a hot gas or electric burner or in a heated oven.
9. To disconnect the appliance, turn the control to the OFF position, then remove the plug from the wall socket. Always grasp

- the plug and never pull the cord.
10. Oversized foods or metal utensils must not be inserted into the appliance as they may cause a fire or a risk of electric shock.
  11. A fire may occur if the appliance is covered or is touching flammable material, including curtains, draperies, walls and the like, when in operation.
  12. Do not clean the appliance using metal scouring pads. Pieces can break off the pad and touch the electrical parts of the appliance, causing a risk of electric shock.
  13. Do not store any materials other than the manufacturer's recommended accessories in this unit when not in use.
  14. Do not place any of the following materials inside the unit: Paper, cardboard, plastic, and the like.
  15. If the supply cord is damaged, it must be replaced by the manufacturer, its service agent or similarly qualified persons to avoid a hazard.
  16. Switch off the appliance and disconnect it from the mains supply before changing accessories and before approaching parts that move when in use.
  17. This appliance must not be used by children. Keep the appliance and its cord out of reach of children.
  18. This appliance can be used by persons with reduced physical, sensory or mental capabilities or who lack experience and

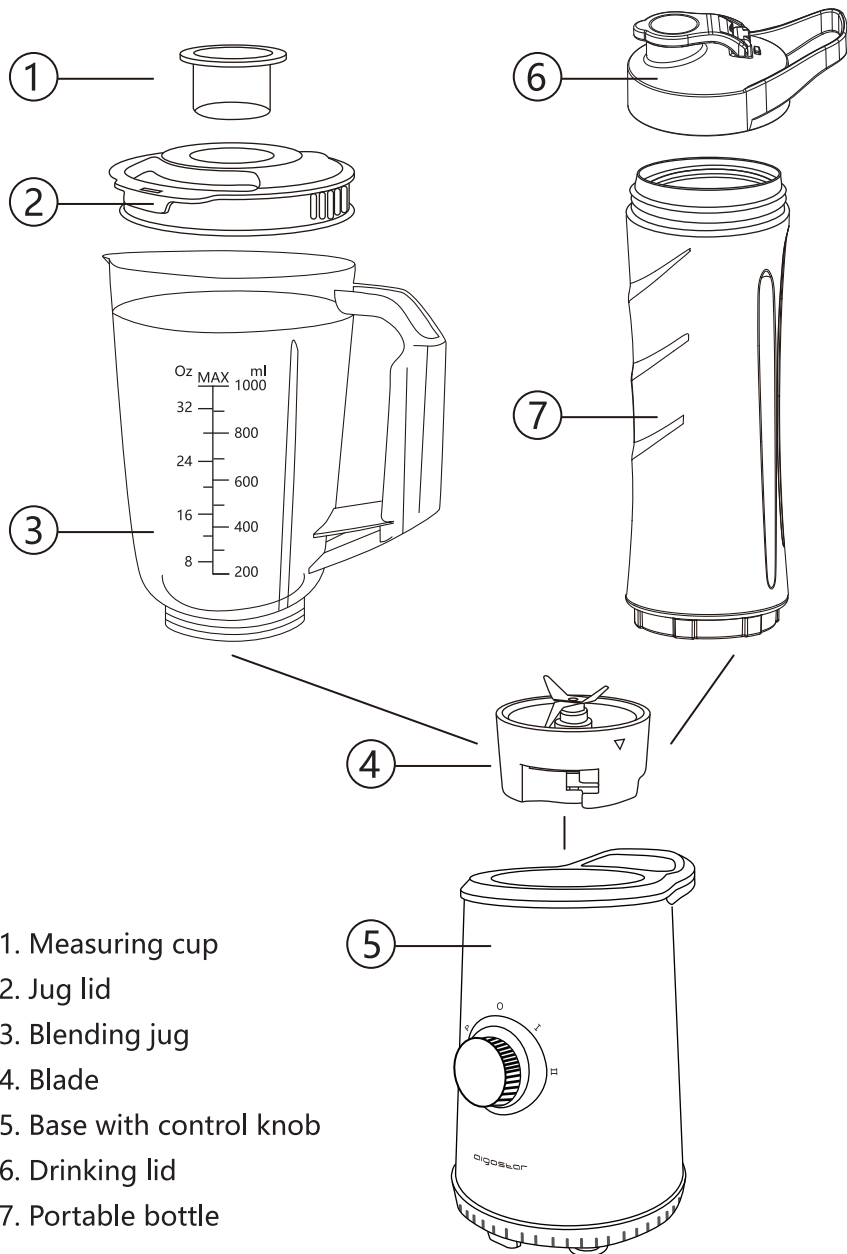
knowledge if they have been given supervision or instruction concerning the use of the appliance in a safe way and if they understand the hazards involved.

19. Children must not play with the appliance.
  20. Always disconnect the appliance from the mains supply if it is left unattended and before assembling, disassembling or cleaning.
  21. **WARNING:** There is a risk of injury if you don't use this appliance correctly.  
Care must be taken when handling the sharp cutting blades, when emptying the jug, and during cleaning.
  22. **CAUTION:** Ensure that the appliance is switched off before removing it from the stand.
- 

## SPECIFICATIONS

Model no.	300100RKO
Power consumption	220-240V ~ 50/60Hz
Power	350 W
Capacity	1000 ml / 600 ml
Short operation	Max. 1 min
Interval time	≥2 minutes

## PARTS DIAGRAM



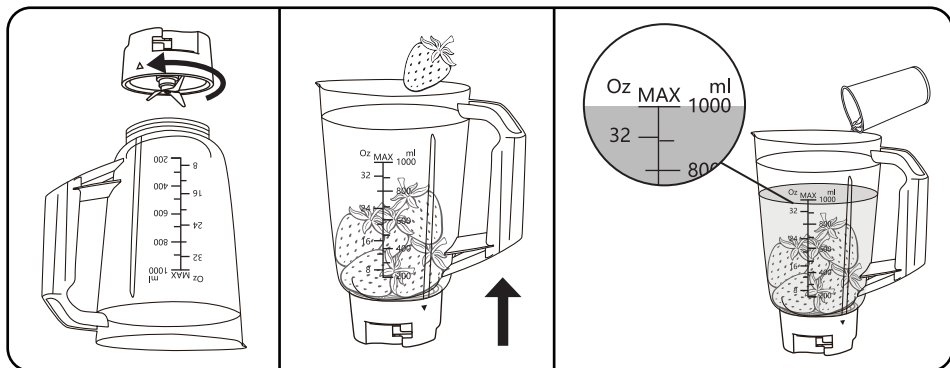
## OPERATION

Before using the blender for the first time, thoroughly clean all the parts of the blender that will come into contact with food and liquids. Then, place the appliance on a flat surface and ensure that it is switched off (switched to the '0' setting).

### USING BLENDING JUG

- Place the blending jug upside down on a flat surface and attach the blade to the jug. Then, reverse the blending jug so it is right-side up. You can now fill it with any food and liquids you wish.

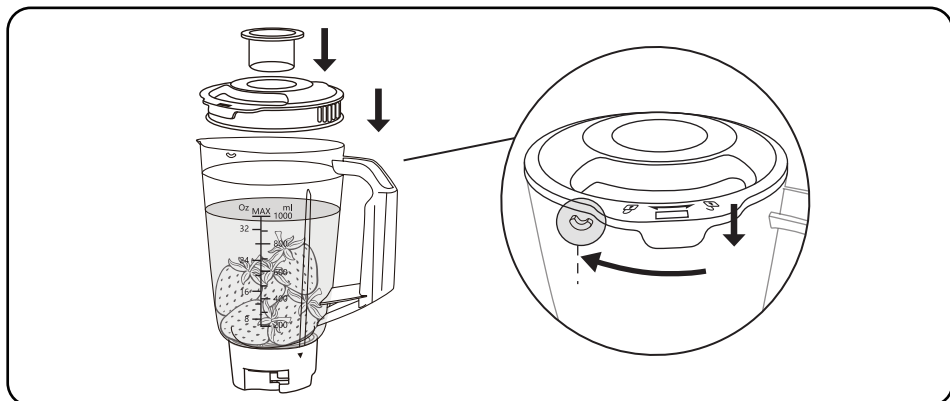
**Note:** Do not overfill the jug, i.e. do not exceed the max (1,000 ml) level. The ratio of ingredients to water is 2:3.



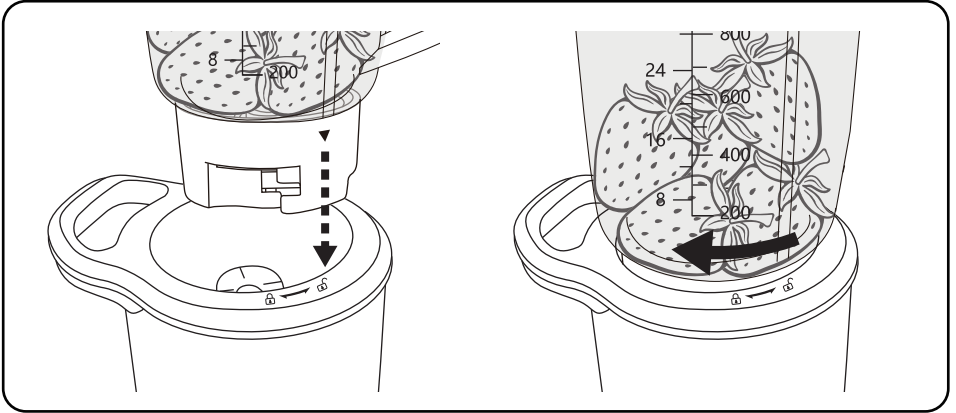
- Attach the jug lid and the measuring onto the top of the jug and rotate the jug lid clockwise.

**Note:** There are vents on the jug lid, as pictured below. When the vents are rotated to meet the handle, this stops liquids from spilling out of the jug. When the vents are rotated to meet the mouth of the jug, liquids can be poured from the jug. (Only liquids such as juice will flow easily out of the vents. More solid or sticky foods will not flow through the vents, for example, mayonnaise and shrimp paste.)

It is suggested that the vents be rotated to meet the handle when the appliance is in use.



- ③ Place the jug on the base and turn it clockwise until it locks securely. This appliance has a safety feature that prevents it from working if the jug is not properly installed on the base.



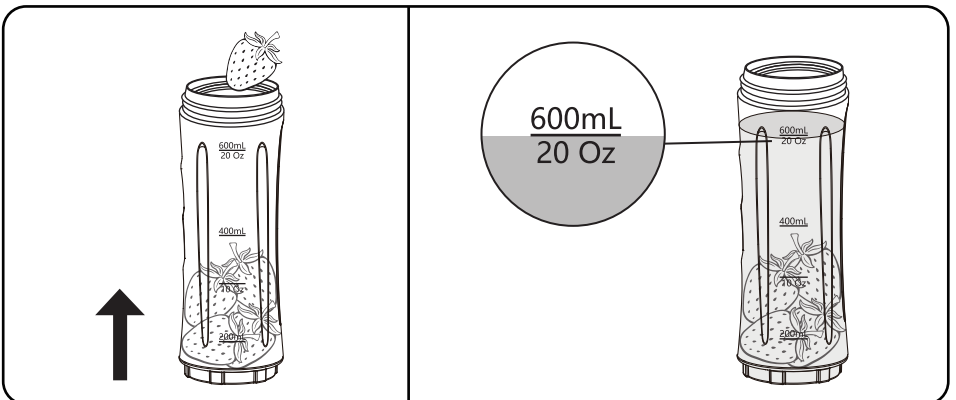
- ④ Turn on the base:
- 1/P: Low speed for soft foods with liquids.
  - 2: High speed for more solid foods and liquids.
  - 0: Off.

(The control knob does not permanently engage in the 'P' setting. You have to hold the switch in the 'P' setting or turn it repeatedly to the 'P' setting.)

- ⑤ The blender should operate for no more than a minute at a time. When you are finished, turn the control knob to the '0' position, unplug the appliance and clean it before any food or liquid residue can dry.

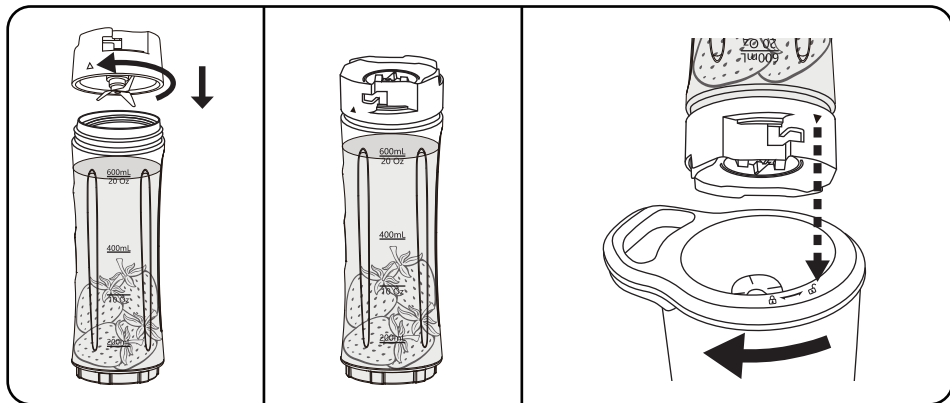
## USING THE PORTABLE BOTTLE

- ① Place the bottle on a flat surface with the opening facing up. Fill the bottle with your favourite ingredients being sure not to fill the bottle above the 'MAX' level marking.





- ② Fasten the blade to the opening of the bottle. Then, turn the bottle upside down, place it onto the base and turn it clockwise until it locks securely.



- ③ Switch on the base:

- 1/P: Low speed for soft foods with liquids.
- 2: High speed for more solid foods and liquids.
- 0: Off.

- ④ When you are finished, turn the control knob to the '0' position and unplug the appliance. Unlock the sport bottle from the base and turn it over. Remove the blade and replace it with the drinking lid. Take the bottle with you throughout the day to stay hydrated.

## BLENDING TIPS

- Put liquids in the blending jug or portable bottle first unless a recipe instructs otherwise.
- Cut all firm fruits and vegetables into small pieces of no more than 10\*10 mm.
- Do not overfill the blending jug. If the motor stalls, turn the blender off immediately, unplug the appliance and let it cool for at least 20-30 minutes. Then, remove a portion of the food from the jug and continue.
- This blender is not suitable for use to mix stiff doughs or to mince meat.
- Do not use the appliance when the blending jug or portable bottle is empty as this may damage the blades.
- Do not operate the appliance continually for more than one minute. After a minute, the appliance needs to cool down for around two minutes to avoid overheating.
- Do not blend hot ingredients (the liquid in the blending jug/portable bottle should not exceed 45°C).
- Do not blend hard ingredients such as bone.

## CLEANING AND MAINTENANCE

**WARNING:** NEVER IMMERSE THE BASE IN WATER.

1. Disconnect the power supply before cleaning the appliance.
2. Clean all parts of the appliance after each use and before any food or liquid residue has a chance to dry. Do not use abrasive detergents, scrubbing pads, acetone, alcohol, etc.
3. Clean the surface of the base with a cloth and damp sponge wet with warm, soapy water, then wipe dry.
4. Rinse the blending jug/portable bottle with water under 90 ° C. If you do use boiling water, do not cover the blending jug/portable bottle.
5. Ensure that the appliance is clean and dry before storage. The blender should be stored in a dry place away from direct sunlight.

## TROUBLESHOOTING

PROBLEM	SOLUTION
The appliance does not work.	Check that it is connected to the power supply and the blending jug/portable bottle is installed correctly.
There is a smell coming from the base when the blender is on.	It' s normal for the base to emit some smoke or a slight smell during the first several uses. After a little while, this will no longer happen. The base may also smell or smoke when it has been operating for a long time. Unplug the appliance immediately and leave it to cool for about an hour.
The blades are stuck	Unplug the appliance, remove the ingredients stuck on the blades using a spatula and then reduce the amount of food/liquid in the blending jug/portable bottle.
The blending jug/portable bottle is leaking	Unplug the appliance, remove the blades and check whether the seal ring is in the correct position.

## DISPOSAL



You can help protect the environment!  
Please remember to respect local regulations. Dispose of the appliance at the appropriate waste disposal centre.

WARRANTY: 2 YEARS

## INSTRUCCIONES DE SEGURIDAD

**Al utilizar aparatos eléctricos, deben seguirse instrucciones de seguridad básicas, como las siguientes:**

1. Lea todas las instrucciones antes de poner el aparato en funcionamiento.
2. Nunca sumerja el cable ni el aparato en agua u otros líquidos, para evitar descargas eléctricas.
3. Desconecte siempre el aparato de la corriente eléctrica si no va a usarlo y antes de montarlo, desmontarlo o lavarlo.
4. Si el cable u otra pieza estuvieran dañados, interrumpa el uso del aparato de inmediato y contacte con el centro de reparación. El aparato debe ser reemplazado o reparado por profesionales para evitar lesiones.
5. No use ningún accesorio que no estuviera incluido con el aparato para evitar riesgos de incendio y lesiones.
6. Este aparato es para uso doméstico únicamente
7. No deje que el cable cuelgue del borde de la mesa ni que toque superficies calientes.
8. No coloque el aparato demasiado cerca de cocinas de gas, ni hornos para evitar riesgos de incendio y lesiones.
9. Para desconectar la batidora, coloque la ruleta de control en posición OFF y desenchufe el cable de la toma de

corriente. Agarre el enchufe para desenchufarlo, nunca tire del cable.

10. No introduzca en la batidora alimentos demasiado grandes ni utensilios metálicos, ya que podrían causar un incendio o una descarga eléctrica.
11. Cubrir el aparato o dejar que entre en contacto con materiales inflamables como cortinas, manteles, paredes, etc. podría provocar incendios.
12. No utilice estropajos metálicos para limpiar el aparato. Virutas metálicas podrían entrar en contacto con las partes eléctricas del aparato y causar descargas eléctricas.
13. No almacene ningún material que no sean los accesorios incluidos dentro de la licuadora.
14. No introduzca ninguno de los siguientes materiales en la unidad: papeles, cartones, plásticos, etc.
15. Si el cable está dañado, debe ser reparado por el fabricante, o un agente autorizado para evitar riesgos.
16. Apague el aparato y desconéctelo de la corriente eléctrica antes de cambiar los accesorios o las partes que se mueven al usarlo.
17. Este aparato no deben usarlo los niños. Manténgalo fuera de su alcance.
18. Este aparato no debe ser utilizado por personas con capacidades físicas, sensoriales o mentales reducidas, o que

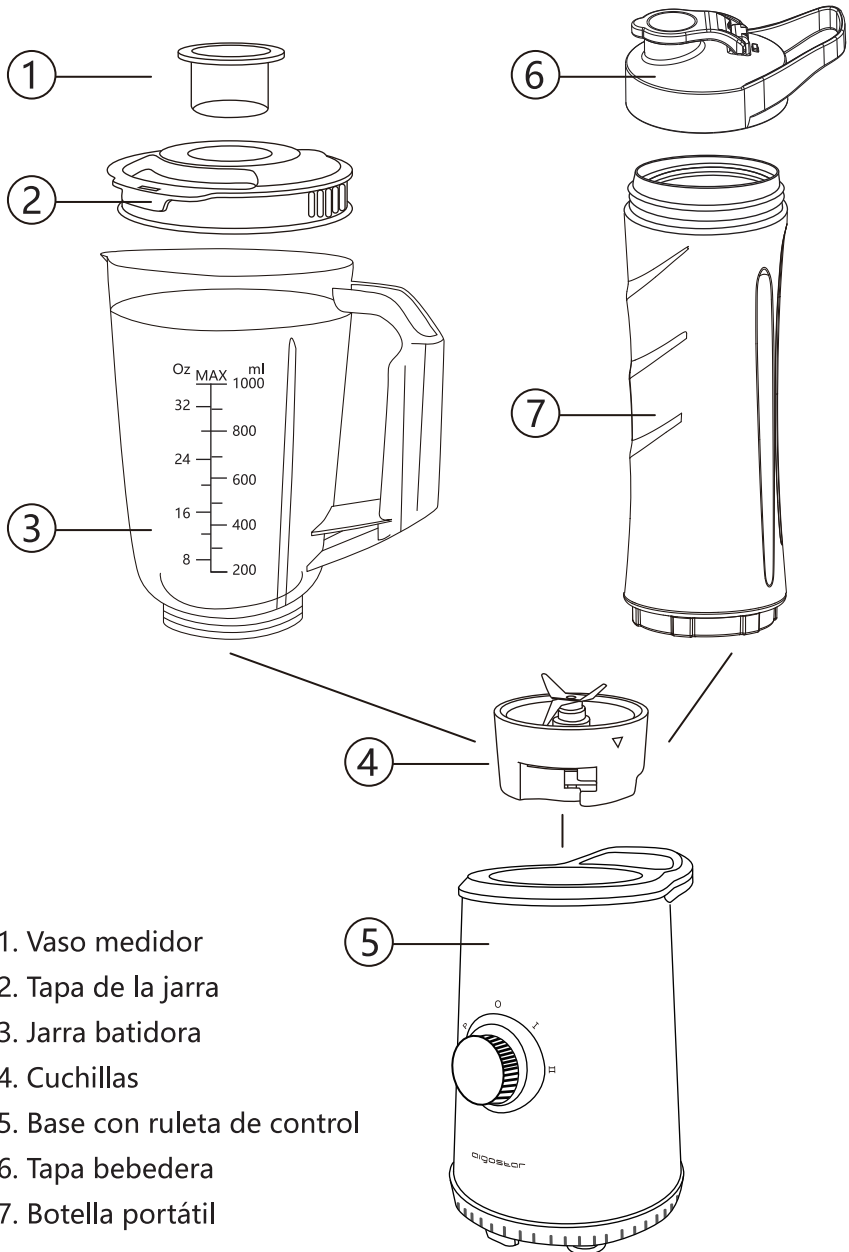
carezcan de experiencia o conocimiento sobre el manejo de estos dispositivos, a menos que estén bajo supervisión de una persona responsable.

19. No deje que los niños jueguen con este aparato.
  20. Apague el aparato y desconéctelo de la corriente eléctrica cuando vaya a dejarlo sin supervisión y antes de cambiar los accesorios o las partes que se mueven al usarlo.
  21. **CUIDADO:** Existe un riesgo de lesiones si no se utiliza el aparato correctamente. Tenga cuidado al manipular las cuchillas afiladas al vaciar el recipiente o durante el lavado.
  22. **ATENCIÓN:** Asegúrese de que el aparato está apagado antes de cambiar alguna pieza.
- 

## CARACTERÍSTICAS TÉCNICAS

Modelo nº	300100RKO
Consumo eléctrico	220-240V ~ 50/60Hz
Potencia	350 W
Capacidad	1000 ml / 600 ml
Tiempo de funcionamiento	Max. 1 min
Tiempo de espera	≥2 minutos

# IDENTIFICACIÓN DE LAS PARTES



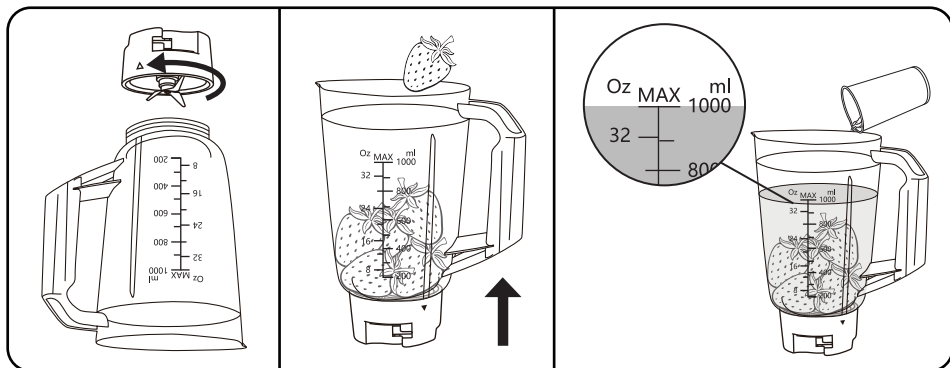
## FUNCIONAMIENTO

Antes de utilizar la batidora por primera vez, lave todas las piezas que entrarán en contacto con los líquidos y alimentos. Después, coloque la batidora sobre una superficie plana y asegúrese de que esté apagada (ruleta de control en posición '0' )

### CÓMO UTILIZAR LA JARRA BATIDORA

- Coloque la jarra del revés sobre una superficie plana y ajuste las cuchillas a la base de la jarra. Después, de la vuelta a la jarra para colocarla en su posición y añada los alimentos y líquidos que desee batir.

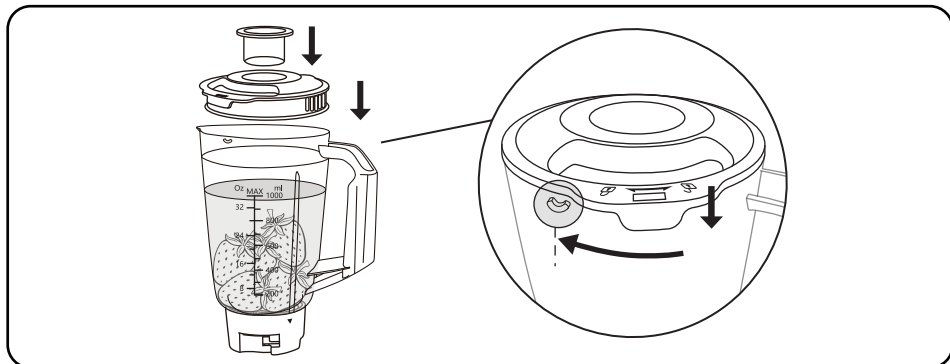
**Nota:** No llene demasiado la jarra, no sobrepase el nivel de llenado máximo (1000 ml). La proporción de alimentos y agua es 2:3.



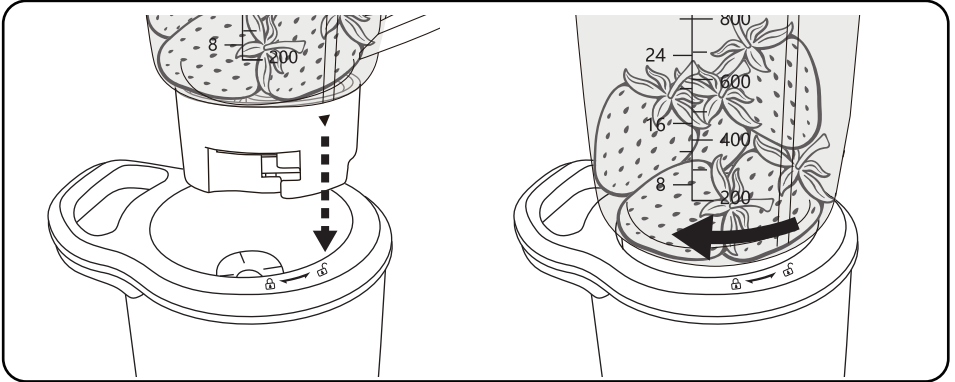
- Instale la tapa de la jarra y el vaso medidor en la parte superior de la jarra y gire la tapa en el sentido de las agujas del reloj.

**Nota:** La tapa de la jarra tiene rendijas, como se muestra en la siguiente imagen. Cuando las rendijas están alineadas con el mango, los líquidos no pueden salirse de la jarra. Cuando las rendijas están alineadas con el pico vertedor, podrá verter los líquidos de la jarra. (Solo los líquidos como el zumo podrán atravesar las rendijas. Los alimentos más sólidos o espesos no podrán pasar las rendijas, como la mayonesa o la salsa de pescado).

Se recomienda orientar las rendijas para alinearlas con el mango mientras el aparato está en uso.



- ③ Coloque la jarra sobre la base y gírela en el sentido de las agujas del reloj hasta que se quede colocada. La batidora cuenta con un dispositivo de seguridad que no permite el funcionamiento de la batidora si no está bien colocada sobre la base.



- ④ Encienda la batidora:

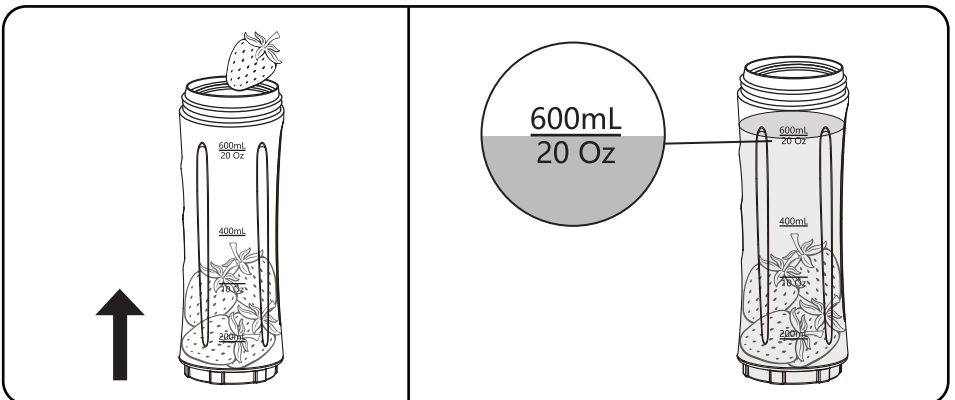
- 1/P: Velocidad baja para alimentos blandos y líquidos.
- 2: Velocidad alta, para alimentos más sólidos y líquidos.
- 0: Off.

(El ajuste "P" no permanece pulsado. Presione el botón "P" para que funcione y manténgalo pulsado el tiempo que desee que funcione.)

- ⑤ No utilice la batidora durante más de un minuto cada vez. Cuando haya terminado de procesar los alimentos, coloque la ruleta de velocidad en posición "0" y desenchufe el aparato y limpie los restos de alimentos y líquidos antes de que se sequen.

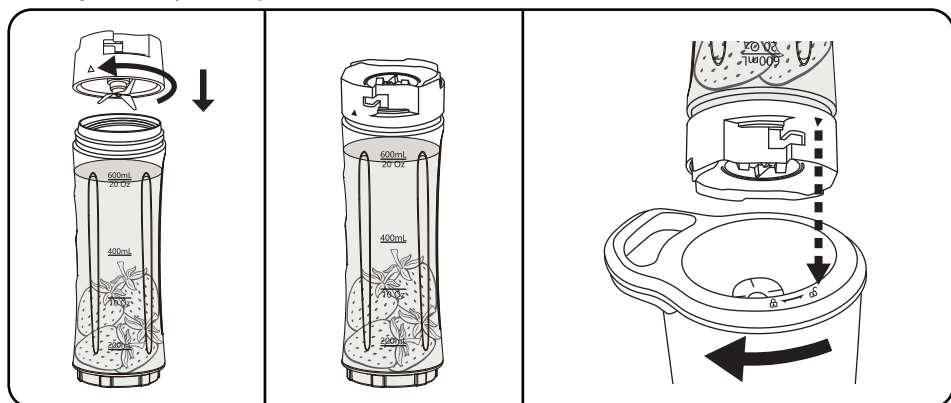
## CÓMO UTILIZAR LA BOTELLA PORTÁTIL

- ① Coloque la botella sobre una superficie plana y con la apertura hacia arriba. Añada los ingredientes que quiera batir teniendo cuidado de no sobrepasar la marca de llenado 'MAX'.





- ② Ajuste bien las cuchillas a la apertura de la botella y coloque la botella boca abajo, para instalarla en la base. Gire la botella en el sentido de las agujas del reloj hasta que se quede bien colocada.



- ③ Ruleta de control de la base:

- 1/P: Velocidad baja para alimentos blandos y líquidos.
- 2: Velocidad alta, para alimentos más sólidos y líquidos.
- 0: Off.

- ④ Cuando haya terminado de procesar los alimentos, coloque la ruleta de velocidad en posición "0" y desenchufe el aparato. Saque la botella portátil de la base, retire las cuchillas y coloque la tapa con la boquilla para beber. Llévase la botella para mantenerse hidratado todo el día.

## CONSEJOS DE USO

- Introduzca primero los líquidos en la jarra de la batidora o en la botella portátil, a no ser que la receta precise lo contrario.
- Corte las verduras y frutas más duras en piezas pequeñas de menos de 10x10 mm.
- No llene demasiado la jarra batidora. Si las cuchillas se atascan, apague la batidora inmediatamente, desenchúfela y deje que se enfríe durante al menos 20-30 minutos. Después retire parte de los alimentos de la jarra y continúe.
- Esta batidora no está diseñada para mezclar alimentos pastosos ni para triturar carne.
- No utilice el aparato con la jarra batidora o la botella portátil vacía, ya que se podrían dañar las cuchillas.
- No utilice la batidora continuamente durante más de un minuto. Tras utilizarla un minuto, deje que se enfríe durante aproximadamente dos minutos para evitar que se sobrecaliente.
- No mezcle alimentos calientes (el líquido que añada a la jarra batidora/botella portátil no debería superar los 45°C).
- No mezcle huesos ni otros alimentos duros.

# LIMPIEZA Y MANTENIMIENTO

**CUIDADO:** NUNCA SUMERJA EL MOTOR EN AGUA.

1. Desenchufe el aparato de la toma de corriente antes de lavarlo.
2. Lave todas las piezas tras cada uso y antes de que los restos de alimentos y líquidos puedan secarse. No utilice detergentes abrasivos, estropajos, acetona o alcohol para lavar el aparato
3. Limpie la superficie de la base del motor con un trapo y una esponja con agua templada y jabón. Aclárelo con un trapo húmedo y séquelo después.
4. Enjuague la jarra y la botella portátil con agua hasta 90°C. Si utiliza agua hirviendo, no cubra la jarra/botella portátil.
5. Asegúrese de que el aparato esté limpio y seco antes de almacenarlo. Guarde la batidora en un lugar seco y protegido de los rayos directos del sol.

## RESOLUCIÓN DE PROBLEMAS

PROBLEMA	SOLUCIÓN
La batidora no funciona.	Compruebe que esté bien conectada a la toma de corriente y que la jarra batidora/botella portátil esté bien instalada.
La base emite un olor desagradable cuando la batidora está en funcionamiento.	Es normal que la base desprenda un poco de humo o un ligero olor durante los primeros usos. Tras unos cuantos usos, ya no pasará. La base también podría desprender un poco de humo u olor cuando no la ha utilizado durante un largo periodo. Desenchufe la batidora y deje que se enfríe durante una hora.
Las cuchillas están atascadas	Desenchufe la batidora y retire los alimentos atascados en las cuchillas utilizando una espátula, y reduzca la cantidad de alimentos/líquidos de la jarra batidora/botella portátil
Hay fugas en la jarra batidora/botella portátil	Desenchufe la batidora, retire las cuchillas y compruebe que la junta selladora esté colocada en la posición correcta.

## RECICLAJE



Este producto no debe desecharse junto con los residuos domésticos. Llévelo a los puntos de recogida estipulados por la administración local para el reciclaje de equipos electrónicos.

Garantía: 2 años cuyo origen de defecto sea un defecto de fabricación.

## IMPORTANTI MISURE DI SICUREZZA

**Quando si utilizzano apparecchi elettrici, è necessario seguire sempre le precauzioni di sicurezza di base, tra cui:**

1. Leggere tutte le istruzioni prima di utilizzare il prodotto.
2. Per proteggersi dalle scosse elettriche, non immergere il cavo, la spina o l'apparecchio stesso in acqua o altri liquidi.
3. Scollegare l'apparecchio dalla presa a muro quando non viene utilizzato e prima di pulirlo. Lasciare raffreddare l'apparecchio prima di mettere o togliere le parti.
4. Non utilizzare l'apparecchio con un cavo o una spina danneggiati o dopo che non ha funzionato correttamente o è stato danneggiato in alcun modo. Restituire l'apparecchio al centro di assistenza autorizzato più vicino per esame, riparazione o regolazione.
5. L'uso di accessori non raccomandati dal produttore dell'apparecchio può causare lesioni.
6. Non utilizzare questo apparecchio all'aperto.
7. Non lasciare che il cavo penda dal bordo di un tavolo o di un bancone e non toccare le superfici calde.
8. Non collocare questo apparecchio sopra o vicino a un fornello a gas caldo o elettrico o in un forno riscaldato.
9. Per scollegare l'apparecchio, girare la manopola di comando in posizione OFF, quindi rimuovere la spina dalla presa a

muro. Afferrare sempre la spina e non tirare mai il cavo.

10. Gli alimenti di grandi dimensioni o gli utensili di metallo non devono essere inseriti nell'apparecchio poiché potrebbero causare incendi o rischi di scosse elettriche.
11. Potrebbe verificarsi un incendio se l'apparecchio è coperto o tocca materiali infiammabili, tra cui tende, tendaggi, pareti e simili, durante il funzionamento.
12. Non pulire l'apparecchio con spugne metalliche. I pezzi possono rompere il cuscinetto e toccare le parti elettriche dell'apparecchio, causando il rischio di scosse elettriche.
13. Non conservare materiali diversi dagli accessori raccomandati dal produttore in questa unità quando non in uso.
14. Non collocare nessuno dei seguenti materiali all'interno dell'unità: carta, cartone, plastica e simili.
15. Se il cavo di alimentazione è danneggiato, deve essere sostituito dal produttore, dal suo agente di servizio o da persone analogamente qualificate per evitare pericoli.
16. Spegnerne l'apparecchio e scollegarlo dalla rete elettrica prima di cambiare gli accessori e prima di avvicinarsi alle parti che si muovono durante l'uso.
17. Questo apparecchio non deve essere utilizzato da bambini. Tenere l'apparecchio e il suo cavo fuori dalla portata dei bambini.
18. Questo apparecchio può essere utilizzato da persone con ridotte capacità fisiche,

sensoriali o mentali o che non hanno esperienza e conoscenza se sono state sottoposte a supervisione o istruzione sull'uso dell'apparecchio in modo sicuro e se comprendono i pericoli coinvolti.

19. I bambini non devono giocare con l'apparecchio.
20. Scollegare sempre l'apparecchiatura dalla rete elettrica se lasciata incustodita e prima del montaggio, dello smontaggio o della pulizia.
21. **ATTENZIONE:** esiste il rischio di lesioni se non si utilizza correttamente questo apparecchio.  
Prestare attenzione quando si maneggiano le lame affilate, quando si svuota la brocca e durante la pulizia.
22. **ATTENZIONE:** assicurarsi che l'apparecchio sia spento prima di rimuoverlo dal supporto.

## SPECIFICHE

Modello no.	300100RKO
Power consumption	220-240V ~ 50/60Hz
Energia	350 W
Capacità	1000 ml / 600 ml
Operatività breve	Max. 1 min
Intervallo di tempo	≥2 minuti

## PANORAMICA DEL PRODOTTO



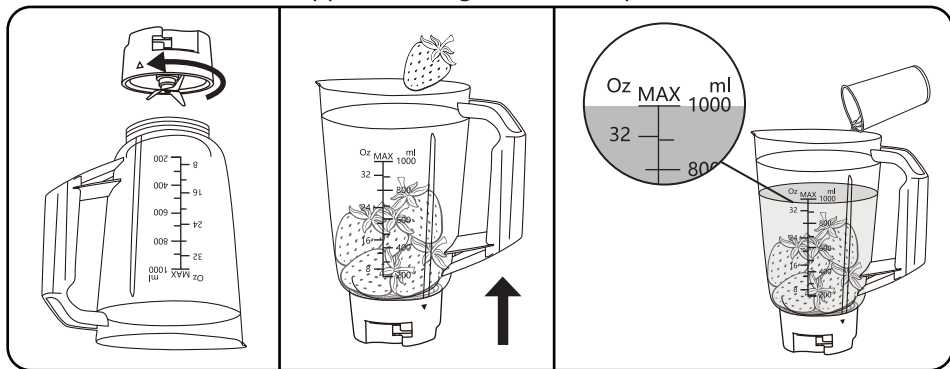
## FUNZIONAMENTO

Prima di utilizzare il frullatore per la prima volta, pulire accuratamente tutte le parti del frullatore che verranno a contatto con alimenti e liquidi. Quindi, posizionare l'apparecchio su una superficie piana e assicurarsi che sia spento (impostato su "0").

### UTILIZZARE LA BROCCA DI MISCELAZIONE

- ① Posizionare la brocca di miscelazione capovolta su una superficie piana e fissare la lama alla brocca. Quindi, invertire la brocca di miscelazione in modo che sia rivolta verso l'alto. Ora puoi riempirla con tutti i cibi e i liquidi che desideri.

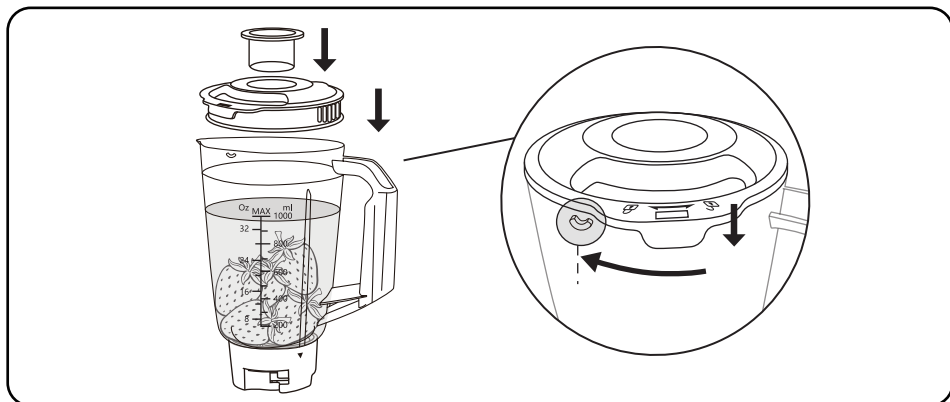
**Nota:** non riempire eccessivamente la brocca, ovvero non superare il livello massimo (1.000 ml). Il rapporto tra ingredienti e acqua è 2: 3.



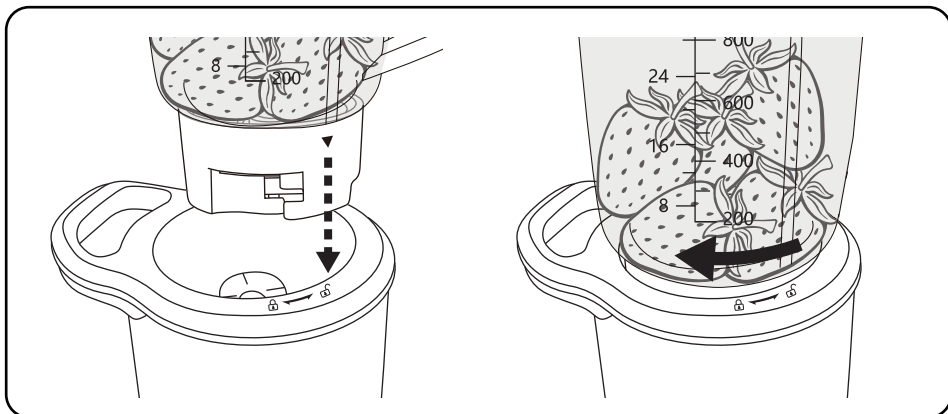
- ② Attaccare il coperchio della brocca e il misurino sulla parte superiore della brocca e ruotare il coperchio della brocca in senso orario.

**Nota:** ci sono prese d'aria sul coperchio della brocca, come mostrato di seguito. Quando le prese d'aria vengono ruotate per incontrare la maniglia, questo impedisce ai liquidi di fuoriuscire dalla caraffa. Quando le prese d'aria vengono ruotate per incontrare la bocca della brocca, i liquidi possono essere versati dalla brocca. (Solo liquidi come il succo usciranno facilmente dalle prese d'aria, ad esempio maionese o altre salse.)

Si suggerisce di ruotare le prese d'aria in modo da incontrare la maniglia quando l'apparecchio è in uso.



- ③ Posizionare la brocca sulla base e ruotarla in senso orario fino a quando non si blocca in modo sicuro. Questo apparecchio ha una funzione di sicurezza che ne impedisce il funzionamento se la brocca non è installata correttamente sulla base.



- ④ Accendere la base:

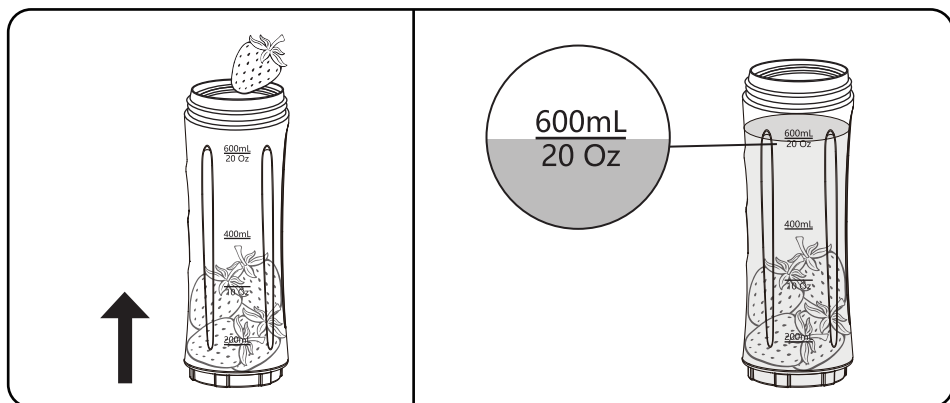
- 1 / P: bassa velocità per alimenti morbidi con liquidi.
- 2: Alta velocità per alimenti più solidi e liquidi.
- 0: Spento.

(La manopola di controllo non si inserisce in modo permanente nell'impostazione "P". Devi tenere premuto l'interruttore nell'impostazione "P" o ruotarlo ripetutamente sull'impostazione "P".)

- ⑤ Il frullatore dovrebbe funzionare per non più di un minuto alla volta. Al termine, ruotare la manopola di comando in posizione "0", scollegare l'apparecchio e pulirlo prima che eventuali residui di cibo o liquidi possano seccarsi.

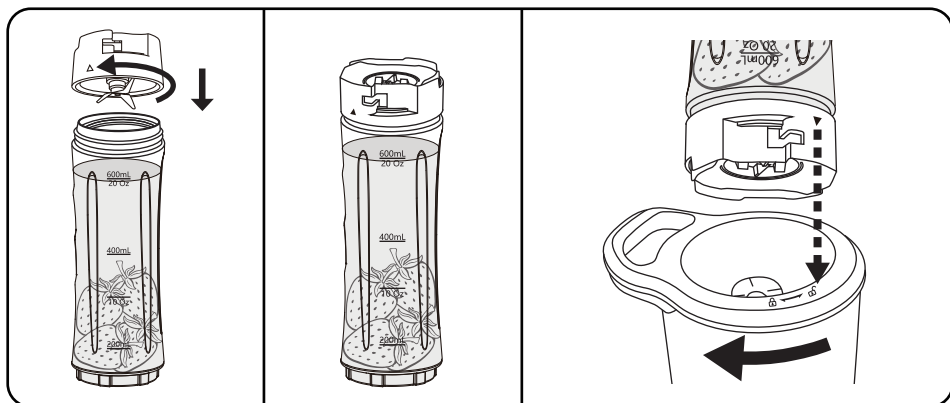
### UTILIZZARE LA BOTTIGLIA PORTATILE

- ① Posizionare la bottiglia su una superficie piana con l'apertura rivolta verso l'alto. Riempi la bottiglia con i tuoi ingredienti preferiti assicurandoti di non riempire la bottiglia sopra il segno "MAX".





- ② Fissare la lama all'apertura della bottiglia. Quindi, capovolgere la bottiglia, posizionarla sulla base e ruotarla in senso orario fino a quando non si blocca in modo sicuro.



- ③ Accendere la base:

- 1 / P: bassa velocità per alimenti morbidi con liquidi.
- 2: Alta velocità per alimenti più solidi e liquidi.
- 0: Spento.

- ④ Al termine, ruotare la manopola di controllo in posizione "0" e scollegare l'apparecchio. Sblocca la borraccia dalla base e rigirala. Rimuovere la lama e sostituirla con il coperchio per bere. Porta la bottiglia con te tutto il giorno per rimanere idratato.

## SUGGERIMENTI PER LA MISCELAZIONE

- Metti prima i liquidi nella brocca di miscelazione o nella bottiglia portatile, a meno che una ricetta non indichi diversamente.
- Tagliare tutta la frutta e la verdura in pezzi piccoli di non più di 10 \* 10 mm.
- Non riempire eccessivamente la brocca di miscelazione. Se il motore si blocca, spegnere immediatamente il frullatore, scollegare l'apparecchio e lasciarlo raffreddare per almeno 20-30 minuti. Quindi, rimuovere una porzione del cibo dalla caraffa e continuare.
- Questo frullatore non è adatto per miscelare impasti rigidi o tritare la carne.
- Non utilizzare l'apparecchio quando la caraffa di miscelazione o la bottiglia portatile sono vuoti poiché ciò potrebbe danneggiare le lame.
- Non mettere in funzione l'apparecchio per più di un minuto. Dopo un minuto, l'apparecchio deve raffreddarsi per circa due minuti per evitare il surriscaldamento.
- Non mescolare ingredienti caldi (il liquido nel contenitore di miscelazione / bottiglia portatile non deve superare i 45 ° C).
- Non mescolare ingredienti duri.

## PULIZIA E MANUTENZIONE

**ATTENZIONE:** NON IMMERGERE MAI LA BASE IN ACQUA.

1. Scollegare l'alimentazione prima di pulire l'apparecchio.
2. Pulire tutte le parti dell'apparecchio dopo ogni utilizzo e prima che eventuali residui di cibo o liquidi abbiano la possibilità di asciugarsi. Non utilizzare detergenti abrasivi, spugnette, acetone, alcool, ecc.
3. Pulire la superficie della base con un panno e una spugna umida bagnata con acqua calda e sapone, quindi asciugare.
4. Sciacquare la brocca di miscelazione / bottiglia portatile con acqua a 90 ° C. Se si utilizza acqua bollente, non coprire la brocca di miscelazione / la bottiglia portatile.
5. Assicurarsi che l'apparecchio sia pulito e asciutto prima di riporlo. Il frullatore deve essere conservato in un luogo asciutto lontano dalla luce solare diretta.

## RISOLUZIONE DEI PROBLEMI

PROBLEMI	SOLUZIONI
L'apparecchio non funziona.	Verificare che sia collegato all'alimentazione e che la brocca di miscelazione / bottiglia portatile siano installati correttamente.
C'è un odore proveniente dalla base quando il frullatore è acceso.	È normale che la base emetta del fumo o un leggero odore durante i primi usi. Dopo un po', questo non accadrà più.
Le lame sono bloccate	La base può anche odorare o fumare quando è in funzione da molto tempo. Scollegare immediatamente l'apparecchio e lasciarlo raffreddare per circa un'ora.
La brocca di miscelazione / bottiglia portatile perde	Scollegare l'apparecchio, rimuovere gli ingredienti attaccati alle lame usando una spatola e quindi ridurre la quantità di cibo / liquido nel contenitore di miscelazione / flacone portatile.

## SMALTIMENTO



Puoi aiutare a proteggere l'ambiente!  
Ricordati di rispettare le normative locali. Smaltire l'apparecchio nel centro di smaltimento rifiuti appropriato.

GARANZIA: 2 ANNI

## WICHTIGE SICHERHEITSRICHTLINIEN

Bei der Verwendung von Elektrogeräten sollten stets grundlegende Sicherheitsvorkehrungen beachtet werden, darunter die folgenden:

1. Lesen Sie alle Anweisungen vor der Inbetriebnahme aufmerksam durch.
2. Zum Schutz vor Stromschlägen dürfen das Kabel, der Stecker oder das Gerät selbst nicht in Wasser oder andere Flüssigkeiten getaucht werden.
3. Ziehen Sie den Netzstecker aus der Steckdose, wenn Sie das Gerät nicht benutzen und bevor Sie es reinigen. Lassen Sie das Gerät abkühlen, bevor Sie Teile aufsetzen oder abnehmen.
4. Betreiben Sie das Gerät nicht mit einem beschädigten Kabel oder Stecker oder nach einer Fehlfunktion oder einer Beschädigung in irgendeiner Weise. Bringen Sie das Gerät zur Untersuchung, Reparatur oder Einstellung in die nächstgelegene autorisierte Serviceeinrichtung.
5. Die Verwendung von Zubehörteilen, die nicht vom Gerätehersteller empfohlen werden, kann zu Verletzungen führen.
6. Verwenden Sie dieses Gerät nicht im Freien.
7. Lassen Sie das Kabel nicht über den Rand eines Tisches oder einer Theke hängen und lassen Sie sie nicht mit heißen Oberflächen in Berührung kommen.
8. Stellen Sie dieses Gerät nicht auf oder in die Nähe eines Heißgas- oder

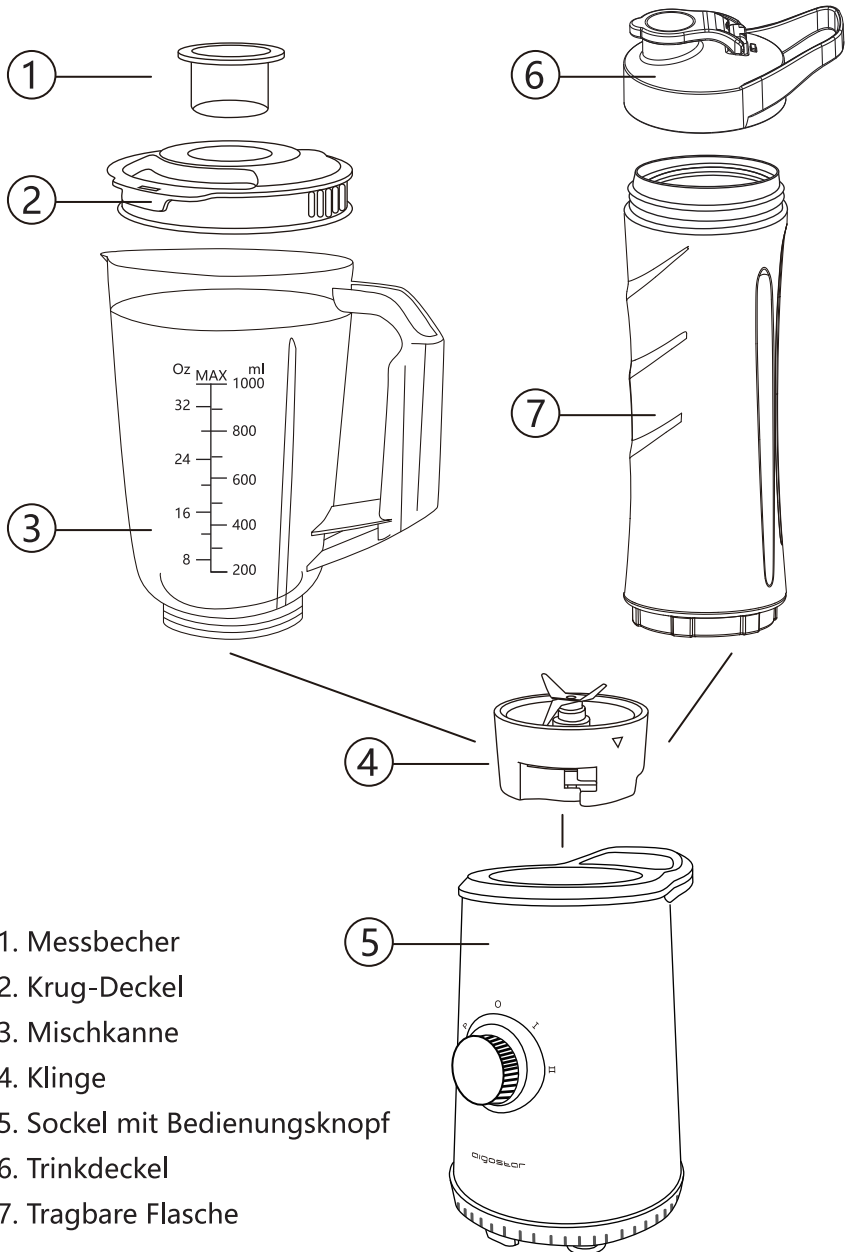
- Elektrobrenners oder in einen beheizten Ofen.
9. Um das Gerät abzuschalten, drehen Sie den Regler auf die Position OFF und ziehen Sie dann den Stecker aus der Steckdose. Fassen Sie immer den Stecker an und ziehen Sie niemals am Kabel.
  10. Übergroße Lebensmittel oder Metallgeräte dürfen nicht in das Gerät eingeführt werden, da sie einen Brand oder die Gefahr eines elektrischen Schlages verursachen können.
  11. Ein Brand kann entstehen, wenn das Gerät abgedeckt ist oder während des Betriebs mit brennbaren Materialien, einschließlich Vorhängen, Gardinen, Wänden und ähnlichem in Berührung kommt.
  12. Reinigen Sie das Gerät nicht mit metallischen Scheuerschwämmen. Es besteht die Gefahr, dass Teile der Basisstation abbrechen und die elektrischen Teile des Geräts berühren, wodurch die Gefahr eines Stromschlags besteht.
  13. Bewahren Sie in diesem Gerät keine anderen Materialien als das vom Hersteller empfohlene Zubehör auf, wenn es nicht verwendet wird.
  14. Legen Sie keines der folgenden Materialien in das Gerät: Papier, Karton, Plastik und ähnliches.
  15. Wenn das Netzkabel beschädigt ist, muss es vom Hersteller, seinem Servicevertreter oder ähnlich qualifizierten Personen ersetzt werden, um eine Gefahr zu vermeiden.
  16. Schalten Sie das Gerät aus und trennen Sie es vom Stromnetz, bevor Sie das Zubehör wechseln und bevor Sie sich den Teilen

- nähern, die sich während des Betriebs bewegen.
17. Dieses Gerät darf nicht von Kindern benutzt werden. Bewahren Sie das Gerät und sein Kabel außerhalb der Reichweite von Kindern auf.
  18. Dieses Gerät kann von Personen mit eingeschränkten körperlichen, sensorischen oder geistigen Fähigkeiten oder mit mangelnder Erfahrung und Kenntnissen benutzt werden, wenn sie in sicherer Weise beaufsichtigt oder eingewiesen wurden und die damit verbundenen Gefahren verstehen.
  19. Kinder dürfen nicht mit dem Gerät spielen.
  20. Trennen Sie das Gerät immer vom Stromnetz, wenn es unbeaufsichtigt bleibt und bevor Sie es montieren, demontieren oder reinigen.
  21. **WARNUNG:** Es besteht Verletzungsgefahr, wenn Sie dieses Gerät nicht korrekt verwenden.  
Beim Umgang mit den scharfen Schneideklingen, beim Entleeren der Kanne und bei der Reinigung ist Vorsicht geboten.
  22. **VORSICHT:** Stellen Sie sicher, dass das Gerät au

## SPEZIFIKATIONEN

Modell Nr.	300100RKO
Leistungsaufnahme	220-240V ~ 50/60Hz
Leistung	350 W
Kapazität	1000 ml / 600 ml
Kurzer Betrieb	Max. 1 Minute
Intervallzeit	≥2 Protokoll

# TEILEÜBERSICHT



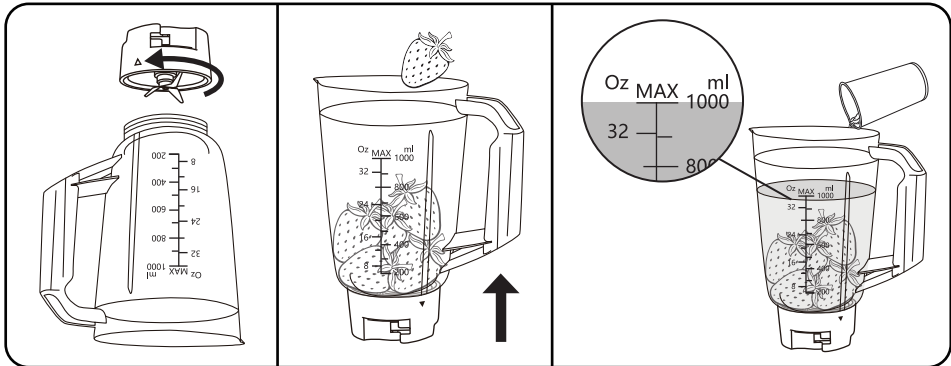
## BETRIEB

Reinigen Sie vor der ersten Verwendung des Mixers alle Teile des Mixers, die mit Lebensmitteln und Flüssigkeiten in Berührung kommen, gründlich. Stellen Sie dann das Gerät auf eine ebene Fläche und vergewissern Sie sich, dass es ausgeschaltet ist (auf die Einstellung "0" geschaltet).

### VERWENDUNG DES MISCHBEHÄLTERS

- ① Stellen Sie den Mixbehälter kopfüber auf eine flache Oberfläche und befestigen Sie die Klinge am Behälter. Dann drehen Sie den Mixbehälter um, so dass er richtig steht. Nun können Sie ihn mit allen Lebensmitteln und Flüssigkeiten füllen, wie sie es möchten.

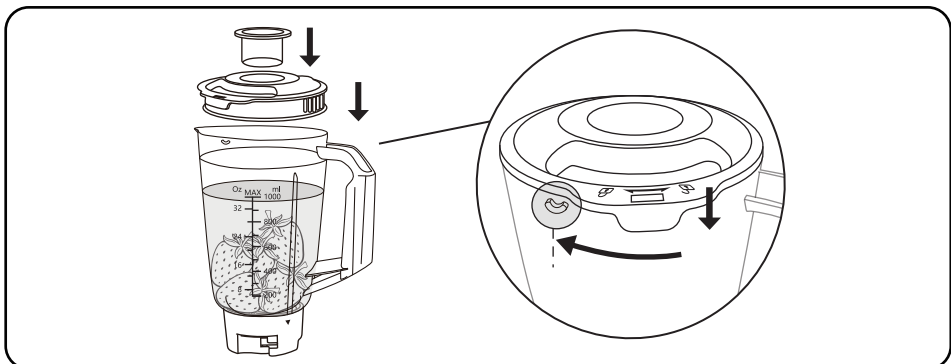
**Hinweis:** Überfüllen Sie den Krug nicht, d.h. überschreiten Sie den maximalen Füllstand (1.000 ml) nicht. Das Verhältnis von Zutaten zu Wasser beträgt 2:3.



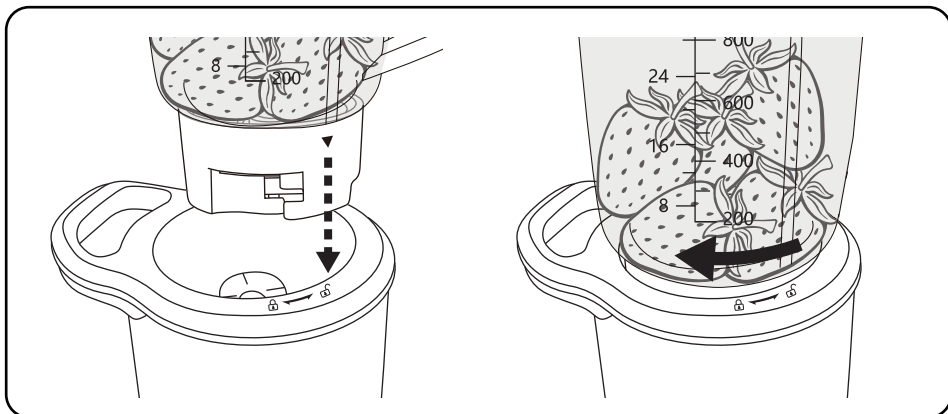
- ② Bringen Sie den Krugdeckel und die Maßeinheit auf der Oberseite des Kruges an und drehen Sie den Krugdeckel im Uhrzeigersinn.

**Hinweis:** Auf dem Krugdeckel befinden sich Entlüftungsöffnungen, wie unten abgebildet. Wenn die Entlüftungsöffnungen so gedreht werden, dass sie auf den Henkel treffen, verhindert dies, dass Flüssigkeiten aus der Kanne auslaufen. Wenn die Entlüftungsöffnungen auf die Kannenöffnung gedreht werden, können Flüssigkeiten aus der Kanne gegossen werden (nur Flüssigkeiten wie Saft fließen leicht aus den Entlüftungsöffnungen). Festere oder klebrige Lebensmittel, wie z.B. Mayonnaise und Garnelenpaste, fließen nicht durch die Öffnungen).

Es wird vorgeschlagen, die Lüftungsöffnungen so zu drehen, dass sie bei der Benutzung des Geräts auf den Griff treffen.



- ③ Stellen Sie den Krug auf die Basis und drehen Sie ihn im Uhrzeigersinn, bis er sicher einrastet. Dieses Gerät verfügt über eine Sicherheitsvorrichtung, die verhindert, dass er startet, wenn die Kanne nicht richtig auf dem Sockel installiert ist.



- ④ Schalten Sie die Basis ein:

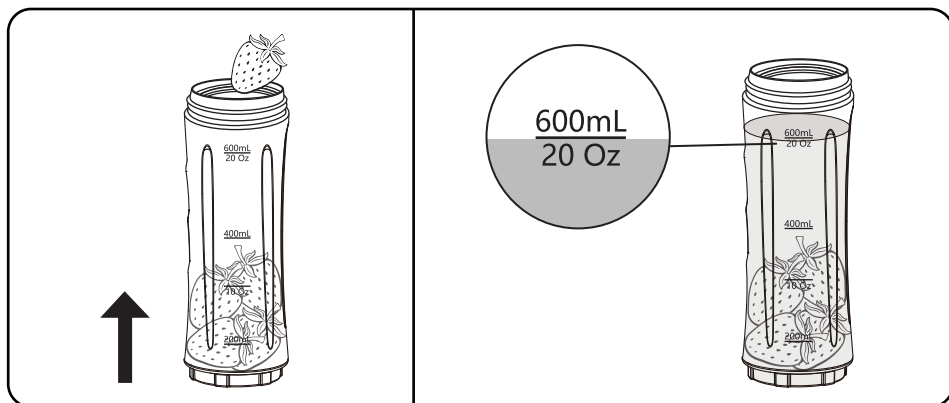
- 1/P: Niedrige Geschwindigkeit für weiche Lebensmittel mit Flüssigkeiten.
- 2: Hohe Geschwindigkeit für festere Lebensmittel und Flüssigkeiten.
- 0: Aus.

(Der Steuerknopf ist nicht dauerhaft in der 'P'-Einstellung eingerastet. Sie müssen den Schalter in der 'P'-Einstellung halten oder ihn wiederholt in die 'P'-Einstellung drehen.)

- ⑤ Der Mixer sollte nicht länger als eine Minute ununterbrochen arbeiten. Wenn Sie fertig sind, drehen Sie den Bedienungsknopf auf die Position "0", ziehen Sie den Stecker aus der Steckdose und reinigen Sie das Gerät, bevor irgendwelche Lebensmittel- oder Flüssigkeitsreste eintrocknen können.

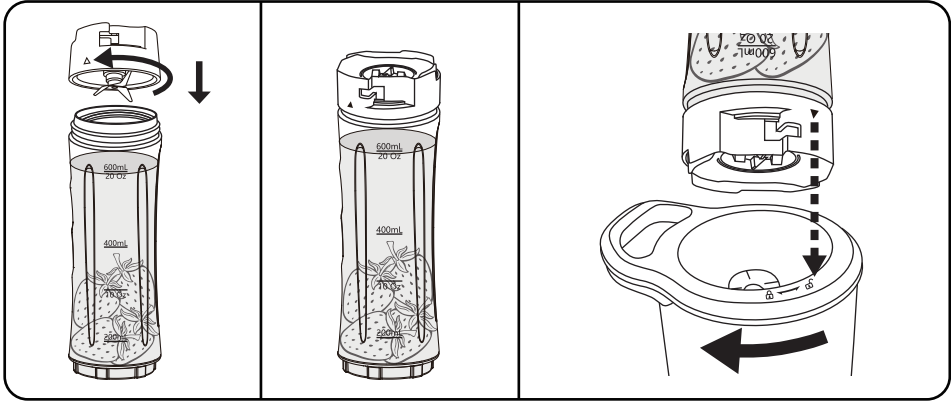
## VERWENDUNG DER TRAGBAREN FLASCHE

- ① Legen Sie die Flasche mit der Öffnung nach oben auf eine flache Oberfläche. Füllen Sie die Flasche mit Ihren Lieblingszutaten und achten Sie darauf, dass die Flasche nicht über die Markierung für den Füllstand 'MAX' hinaus gefüllt wird.





- ② Befestigen Sie die Klinge an der Öffnung der Flasche. Dann die Flasche umdrehen, auf den Sockel stellen und im Uhrzeigersinn drehen, bis sie sicher einrastet.



- ③ Schalten Sie die Basis ein:

- 1/P: Niedrige Geschwindigkeit für weiche Lebensmittel mit Flüssigkeiten.
- 2: Hohe Geschwindigkeit für festere Lebensmittel und Flüssigkeiten.
- 0: Aus.

- ④ Wenn Sie fertig sind, drehen Sie den Bedienungsknopf auf die "0"-Position und ziehen Sie den Netzstecker. Entriegeln Sie die Sportflasche vom Sockel und drehen Sie sie um. Entfernen Sie die Klinge und setzen Sie sie wieder auf den Trinkdeckel. Nehmen Sie die Flasche den ganzen Tag über mit, damit Sie immer ausreichend Flüssigkeit haben.

## TIPPS ZUM MIXEN

- Geben Sie die Flüssigkeiten zuerst in den Mischbehälter oder die tragbare Flasche, es sei denn, ein Rezept sieht etwas anderes vor.
- Schneiden Sie alles feste Obst und Gemüse in kleine Stücke von nicht mehr als 10x10 mm.
- Überfüllen Sie den Mischbehälter nicht. Wenn der Motor stehen bleibt, schalten Sie den Mixer sofort aus, ziehen Sie den Stecker aus der Steckdose und lassen Sie ihn mindestens 20-30 Minuten abkühlen. Nehmen Sie dann eine Portion des Mixgutes aus dem Krug und fahren Sie fort.
- Dieser Mixer ist nicht geeignet, um steife Teige zu mischen oder Fleisch zu hacken.
- Verwenden Sie das Gerät nicht, wenn der Mixbehälter oder die tragbare Flasche leer ist, da dies die Klingen beschädigen kann.
- Betreiben Sie das Gerät nicht länger als eine Minute ununterbrochen. Nach einer Minute muss das Gerät etwa zwei Minuten lang abkühlen, um eine Überhitzung zu vermeiden.
- Mischen Sie keine heißen Zutaten (die Flüssigkeit in der Mischkanne/tragbaren Flasche sollte 45°C nicht überschreiten).
- Harte Bestandteile wie Knochen nicht mixen.

# REINIGUNG UND WARTUNG

**WARNUNG:** TAUCHEN SIE DIE BASIS NIEMALS IN WASSER EIN.

1. Unterbrechen Sie die Stromversorgung vor der Reinigung des Geräts.
2. Reinigen Sie **alle** Teile des Geräts nach jedem Gebrauch und bevor irgendwelche Lebensmittel- oder Flüssigkeitsreste eintrocknen können. Verwenden Sie keine scheuernden Reinigungsmittel, Scheuerschwämme, Aceton, Alkohol usw.
3. Reinigen Sie die Oberfläche der Basis mit einem Tuch und einem feuchten, mit warmem Seifenwasser angefeuchteten Schwamm, dann wischen Sie ihn trocken.
4. Spülen Sie die Mischkanne/tragbare Flasche mit Wasser unter 90 ° C aus. Wenn Sie kochendes Wasser verwenden, bedecken Sie den Mixbehälter/Tragflasche nicht.
5. Stellen Sie sicher, dass das Gerät vor der Lagerung sauber und trocken ist. Der Mixer sollte an einem trockenen Ort und vor direkter Sonneneinstrahlung geschützt gelagert werden.

## FEHLERBEHEBUNG

PROBLEM	LÖSUNG
Das Gerät funktioniert nicht.	Überprüfen Sie, ob er an die Stromversorgung angeschlossen ist und der Mischbehälter/die tragbare Flasche korrekt installiert ist.
Wenn der Mixer eingeschaltet ist, kommt ein Geruch aus dem Boden.	Es ist normal, dass die Basis während der ersten paar Verwendungen etwas Rauch oder einen leichten Geruch abgibt. Nach einer Weile wird dies nicht mehr vorkommen. Die Basis kann auch Rauch oder leichten Geruch abgeben, wenn sie schon lange in Betrieb ist. Ziehen Sie sofort den Netzstecker und lassen Sie das Gerät etwa eine Stunde abkühlen.
Die Klingen sind verklemmt	Ziehen Sie den Netzstecker, entfernen Sie die an den Klingen klebenden Zutaten mit einem Spatel und reduzieren Sie dann die Menge der Nahrungsmittel/Flüssigkeit in der Mischkanne/tragbaren Flasche.
Die Mischkanne/tragbare Flasche ist undicht	Ziehen Sie den Stecker aus dem Gerät, entfernen Sie die Klingen und prüfen Sie, ob der Dichtring in der richtigen Position ist.

## ENTSORGUNG



Sie können helfen, die Umwelt zu schützen!  
Bitte denken Sie daran, die örtlichen Vorschriften zu beachten. Entsorgen Sie das Gerät bei der zuständigen Entsorgungsstelle.

## **BELANGRIJKE**

---

---

## **VEILIGHEIDSINSTRUCTIES**

**Bij het gebruik van elektrische apparaten moeten altijd fundamentele veiligheidsmaatregelen worden genomen, waaronder de volgende:**

1. Lees alle instructies voor gebruik.
2. Dompel het snoer, de stekker of het apparaat niet onder in water of een andere vloeistof om elektrische schokken te voorkomen.
3. Haal de stekker van het apparaat uit het stopcontact als het niet in gebruik is en voordat u het schoonmaakt. Laat het apparaat afkoelen voordat u onderdelen aanbrengt of verwijdert.
4. Gebruik het apparaat niet met een beschadigd snoer of een beschadigde stekker of nadat het defect is of op enigerlei wijze is beschadigd. Breng het apparaat terug naar het dichtstbijzijnde erkende servicepunt voor onderzoek, reparatie of aanpassing.
5. Het gebruik van accessoires die niet door de fabrikant van het apparaat worden aanbevolen, kan letsel veroorzaken.
6. Gebruik dit apparaat niet buitenshuis.
7. Laat het snoer niet over de rand van een tafel of aanrecht hangen en laat het niet in aanraking komen met hete oppervlakken.
8. Plaats dit apparaat niet op of in de buurt van een hete gas- of elektrische brander of een hete oven.

9. Om het apparaat los te koppelen, draait u de knop naar de UIT-stand en haalt u vervolgens de stekker uit het stopcontact. Pak altijd de stekker vast en trek nooit aan het snoer.
10. Extra grote levensmiddelen of metalen gebruiksvoorwerpen mogen niet in het apparaat worden geplaatst, omdat deze brand of een elektrische schok kunnen veroorzaken.
11. Er kan brand ontstaan als het apparaat bedekt is of brandbaar materiaal aanraakt (inclusief gordijnen, muren en dergelijke) wanneer het in werking is.
12. Reinig het apparaat niet met metalen schuursponsjes. Er kunnen stukjes van het schuursponjes afbreken en bij aanraking van de elektrische onderdelen een risico op elektrische schokken veroorzaken.
13. Bewaar geen andere materialen dan de door de fabrikant aanbevolen accessoires in dit apparaat wanneer niet in gebruik.
14. Plaats geen van de volgende materialen in het apparaat: Papier, karton, plastic en dergelijke.
15. Als het netsnoer is beschadigd, moet dit vervangen worden door de fabrikant, zijn technische vertegenwoordiger of soortgelijke gekwalificeerde personen om gevaren te voorkomen.
16. Schakel het apparaat uit en koppel het los van de netvoeding voordat u accessoires verwisselt en voordat u beweegbare onderdelen wilt aanraken.
17. Dit apparaat mag niet door kinderen

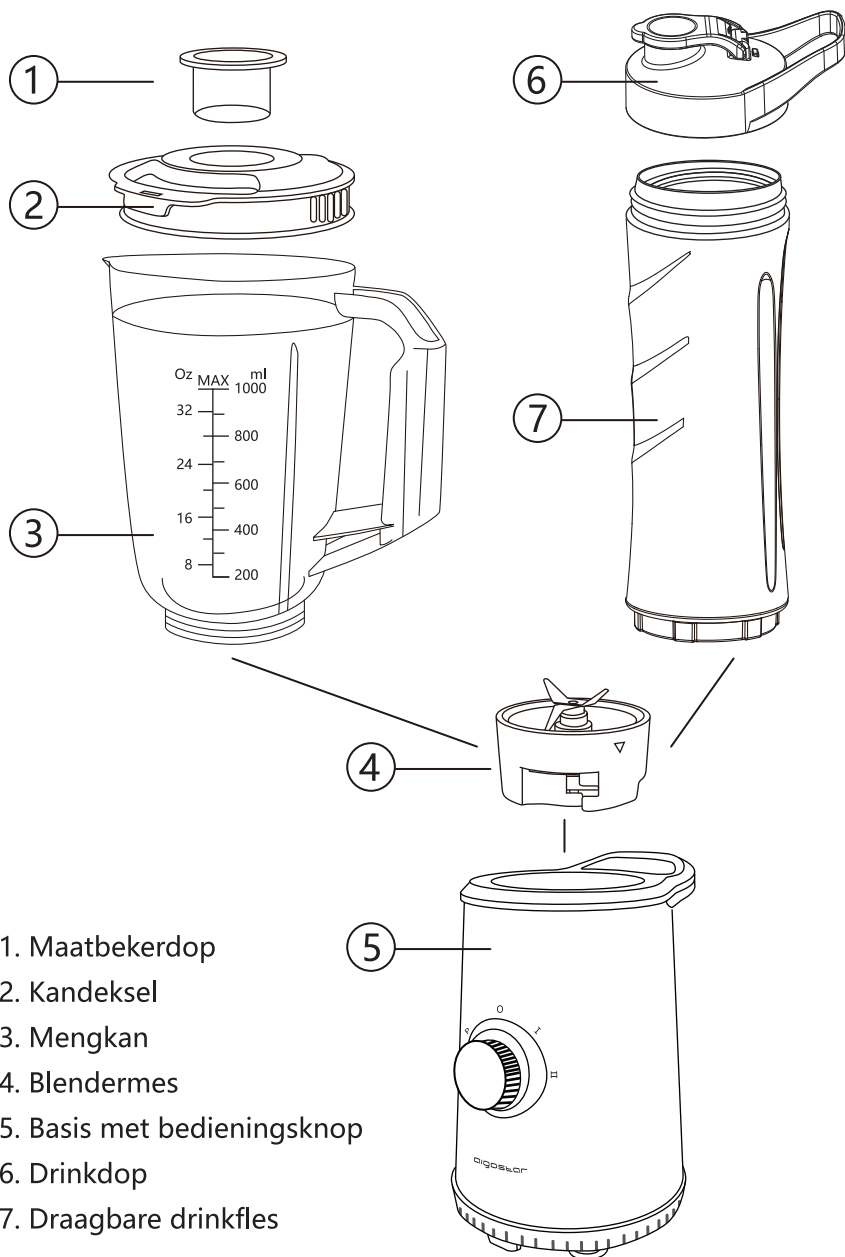
worden gebruikt. Houd het apparaat en het snoer buiten bereik van kinderen.

18. Dit apparaat kan worden gebruikt door personen met beperkte fysieke, zintuiglijke of mentale capaciteiten of met een gebrek aan ervaring of kennis, zolang zij toezicht of instructies hebben gekregen over het gebruik van dit apparaat op een veilige manier en zij ten volle de aanwezige gevaren begrijpen.
19. Kinderen mogen niet met het apparaat spelen.
20. Koppel het apparaat altijd los van het elektriciteitsnet als het onbeheerd wordt achtergelaten en voordat het wordt gemonteerd, gedemonteerd of gereinigd.
21. **WAARSCHUWING:** Er bestaat een risico op letsel als u dit apparaat niet correct gebruikt.  
Voorzichtigheid is geboden bij het hanteren van de scherpe snijmessen, bij het legen van de blenderkan en tijdens het reinigen.
22. **LET OP:** Zorg ervoor dat het apparaat is uitgeschakeld voordat u het van de standaard verwijdert.

## SPECIFICATIES

Model no.	300100RKO
Stroomverbruik	220-240V ~ 50/60Hz
Vermogen	350 W
Capaciteit	1000 ml / 600 ml
Korte bedieningstijd	Max. 1 min
Intervaltijd	≥2 minuten

# ONDERDELENSCHEMA



1. Maatbekerdop
2. Kandeksel
3. Mengkan
4. Blendermes
5. Basis met bedieningsknop
6. Drinkdop
7. Draagbare drinkfles

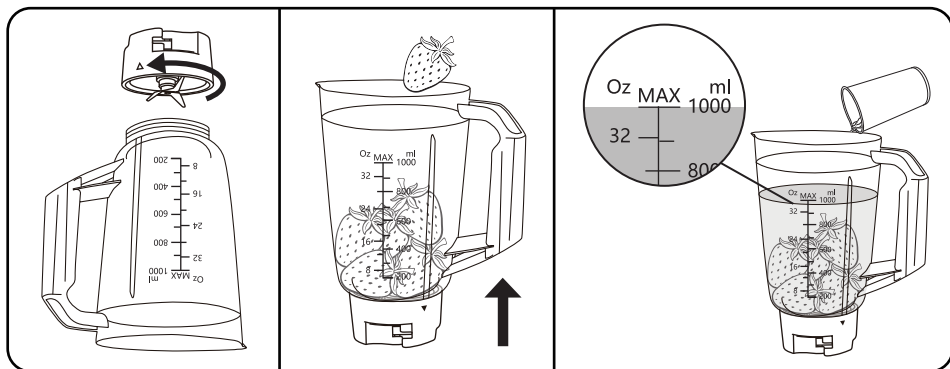
## BEDIENING

Voordat u de blender voor het eerst gebruikt, moet u alle onderdelen van de blender die in contact komen met voedsel en vloeistoffen grondig reinigen. Plaats het apparaat vervolgens op een vlakke ondergrond en zorg ervoor dat het is uitgeschakeld (op de '0' -instelling).

### DE MENGKAN GEBRUIKEN

- ① Plaats de mengkan ondersteboven op een vlakke ondergrond en bevestig het blendermes aan de kan. Draai vervolgens de mengkan om, zodat deze met de goede kant naar boven wijst. U kunt nu de kan vullen met voedsel en vloeistoffen naar keuze.

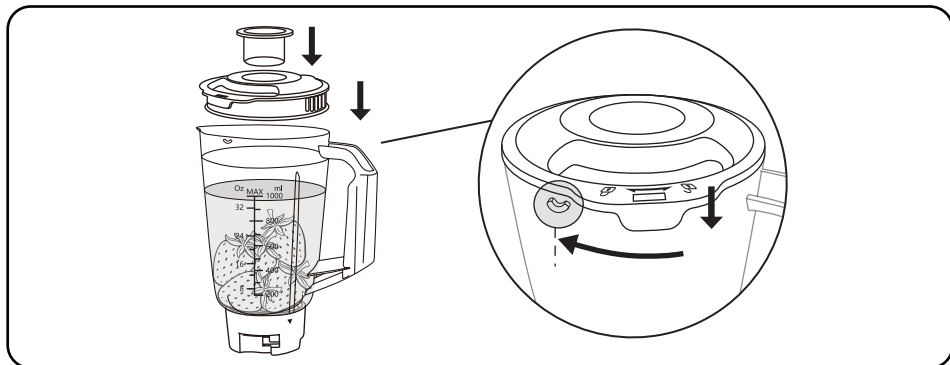
**Opmerking:** Maak de kan niet te vol, m.a.w. Zorg ervoor dat de inhoud niet het "MAX" -teken (1000 ml) overschrijdt. De verhouding van ingrediënten tot water is 2:3.



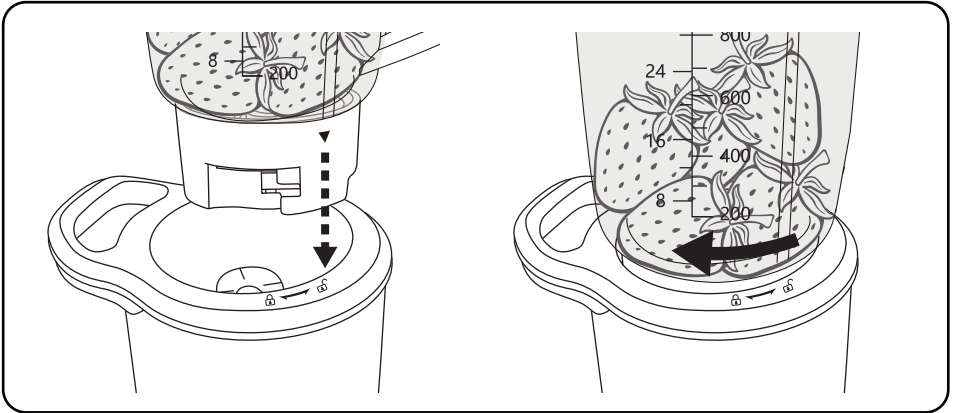
- ② Plaats het kandeksel met de maatbekerdop op de mengkan en draai het kandeksel rechtsom.

**Opmerking:** Er zitten ventilatieopeningen in het kandeksel, zoals hieronder afgebeeld. Wanneer de ventilatieopeningen naar de handgreep worden gedraaid, kan er geen vloeistof uit de kan ontsnappen. Wanneer de ventilatieopeningen naar de tuit van de kan worden gedraaid, kan er vloeistof uit de kan worden gegoten. (Alleen vloeistoffen zoals sap stromen gemakkelijk uit de ventilatieopeningen. Vloeistoffen van een stevigere of plakkerige substantie, zoals mayonaise en garnalenpasta, zullen niet door de ventilatieopeningen stromen.)

Het wordt aangeraden om de ventilatieopeningen te draaien naar de handgreep toe, wanneer het apparaat in gebruik is.



- ③ Plaats de kan op de basis en draai hem met de klok mee tot dat hij stevig vergrendelt. Deze blender heeft een veiligheidsontwerp, wat betekent dat hij niet werkt als de kan niet correct op de basis is geïnstalleerd.



- ④ Schakel de basis in:

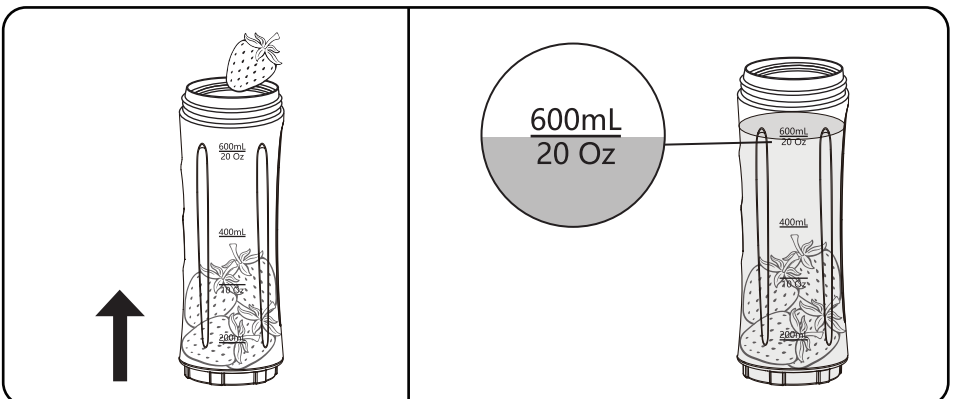
- 1/P: Lage snelheid voor zacht voedsel met vloeistoffen.
- 2: Hoge snelheid voor meer vast voedsel en vloeistoffen.
- 0: Uit.

(De Bedieningsknop werkt niet permanent in de "P"-stand. U moet de schakelaar in de "P"-stand houden of herhaaldelijk naar de "P"-stand draaien.)

- ⑤ De blender mag niet meer dan een minuut per keer werken. Wanneer u klaar bent, draait u de bedieningsknop naar de '0' -positie, haalt u de stekker uit het stopcontact en maakt u de blenderonderdelen schoon voordat voedsel of vloeibare resten kunnen drogen.

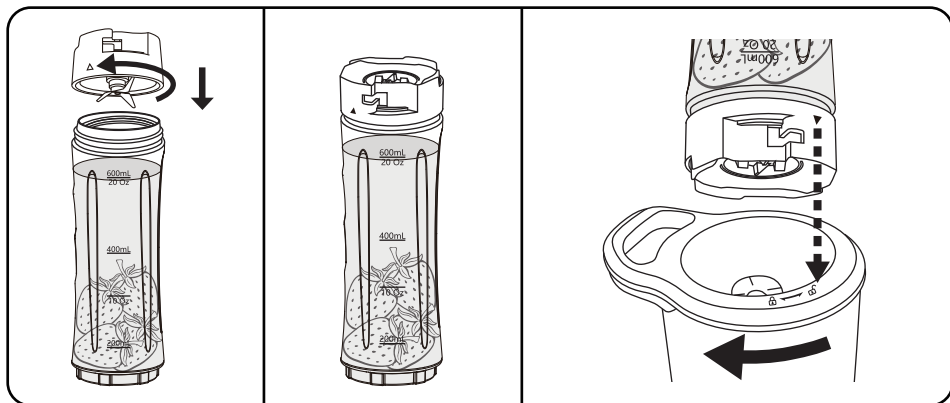
## DE DRAAGBARE DRINKFLES GEBRUIKEN

- ① Plaats de fles op een plat oppervlak met de opening naar boven gericht. Vul de fles met uw favoriete ingrediënten en zorg ervoor dat u de fles niet vult tot boven het 'MAX'-teken.





- ② Bevestig het mes aan de opening van de fles. Draai vervolgens de fles ondersteboven, plaats hem op de basis en draai hem met de klok mee totdat hij stevig vastklikt.



- ③ Schakel de basis in:

- 1/P: Lage snelheid voor zacht voedsel met vloeistoffen.
- 2: Hoge snelheid voor meer vast voedsel en vloeistoffen.
- 0: Uit.

- ④ Wanneer u klaar bent, draait u de bedieningsknop naar de '0' -positie en haalt u de stekker uit het stopcontact. Ontgrendel de sportfles van de basis en draai hem om. Verwijder het blendermes en vervang dit met de drinkdop. Neem de fles de hele dag mee om gehydrateerd te blijven.

## TIPS BIJ HET BLENDEN

- Stop eerst de vloeistoffen in de mengkan of draagbare drinkfles, tenzij het recept anders aangeeft.
- Snij alle stevige groenten en fruit in kleine stukjes van maximaal 10\*10 mm.
- Doe de mengkan niet te vol. Als de motor afslaat, zet de blender dan onmiddellijk uit, haal de stekker uit het stopcontact en laat hem minimaal 20-30 minuten afkoelen. Verwijder vervolgens een deel van het voedsel uit de kan en ga verder.
- Deze blender is niet geschikt voor het mengen van stevig deeg of het malen van vlees.
- Gebruik het apparaat niet als de mengkan of draagbare fles leeg is, omdat dit het blendermes kan beschadigen.
- Gebruik het apparaat niet langer dan een minuut onafgebroken. Na een minuut moet het apparaat ongeveer twee minuten afkoelen om oververhitting te voorkomen.
- Meng geen hete ingrediënten (de vloeistof in de mengkan/draagbare fles mag niet warmer zijn dan 45°C).
- Meng geen harde ingrediënten zoals botten.

## REINIGING EN ONDERHOUD

**WAARSCHUWING:** DOMPEL DE BASIS NOOIT ONDER IN WATER.

1. Schakel de stroomtoevoer uit voordat u het apparaat schoonmaakt.
2. Reinig alle onderdelen van het apparaat na elk gebruik en voordat voedsel of vloeibare resten de kans krijgen om te drogen. Gebruik geen schuurmiddelen, scrubpads, aceton, alcohol, enz.
3. Reinig het oppervlak van de basis met een doek en een vochtige spons, maak het nat met warm zeepsop en veeg droog.
4. Spoel de mengkan/draagbare fles met water onder 90 ° C. Als u kokend water gebruikt, mag u de mengkan/draagbare fles niet afdekken.
5. Zorg ervoor dat het apparaat schoon en droog is voordat u het opbergt. De blender moet op een droge plaats worden bewaard, uit de buurt van direct zonlicht.

## PROBLEEMOPLOSSING

PROBLEEM	OPLOSSING
Het apparaat werkt niet.	Controleer of het is aangesloten op de stroomtoevoer en de mengkan/draagbare drinkfles correct is geïnstalleerd.
Er komt een geur uit de basis wanneer de blender aan staat.	Het is normaal dat de basis wat rook of een lichte geur afgeeft tijdens de eerste paar keer van gebruik. Na een tijdje komt dit niet meer voor. De basis kan ook een geur of rook afgeven wanneer deze lange tijd in gebruik is. Koppel het apparaat onmiddellijk los en laat het ongeveer een uur afkoelen.
Het mesblad zit vast	Koppel het apparaat los, verwijder de ingrediënten die vastzitten aan het blendermes met een spatel en verminder vervolgens de hoeveelheid voedsel/vloeistof in de mengkan/ draagbare drinkfles.
De mengkan/draagbare drinkfles lekt	Koppel het apparaat los, verwijder het blendermes en controleer of de afdichting op de juiste plaats zit.

## AFVALVERWERKING



U kunt helpen het milieu te beschermen!  
Denk eraan de plaatselijke voorschriften te respecteren. Voer het apparaat af bij het juiste afvalverwerkingscentrum.

GARANTIE: 2 JAAR

## **CONSIGNES DE SÉCURITÉ IMPORTANTES**

**Lors de l'utilisation d'appareils électriques, des précautions de sécurité basiques doivent toujours être suivies, notamment les suivantes:**

1. Lisez toutes les instructions avant d'utiliser l'appareil.
2. Pour vous protéger contre tout risque d'électrocution, n'immergez pas le câble, la prise ou l'appareil lui-même dans l'eau ou tout autre liquide.
3. Débranchez l'appareil de la prise murale lorsqu'il n'est pas utilisé et avant de le nettoyer. Laissez refroidir l'appareil avant de mettre ou enlever des pièces.
4. N'utilisez pas l'appareil si le câble ou la prise sont endommagés, s'il présente un dysfonctionnement ou s'il a été endommagé de quelque manière que ce soit. Retournez l'appareil au centre de service agréé le plus proche pour examen, réparation ou réglage.
5. L'utilisation d'accessoires non recommandés par le fabricant de l'appareil peut provoquer des blessures.
6. N'utilisez pas cet appareil en extérieur.
7. Ne laissez pas le câble pendre du bord d'une table ou du plan de travail et ne le laissez pas toucher des surfaces chaudes.
8. Ne placez pas cet appareil sur ou à proximité d'un brûleur à gaz ou électrique chaud ou dans un four chauffé.

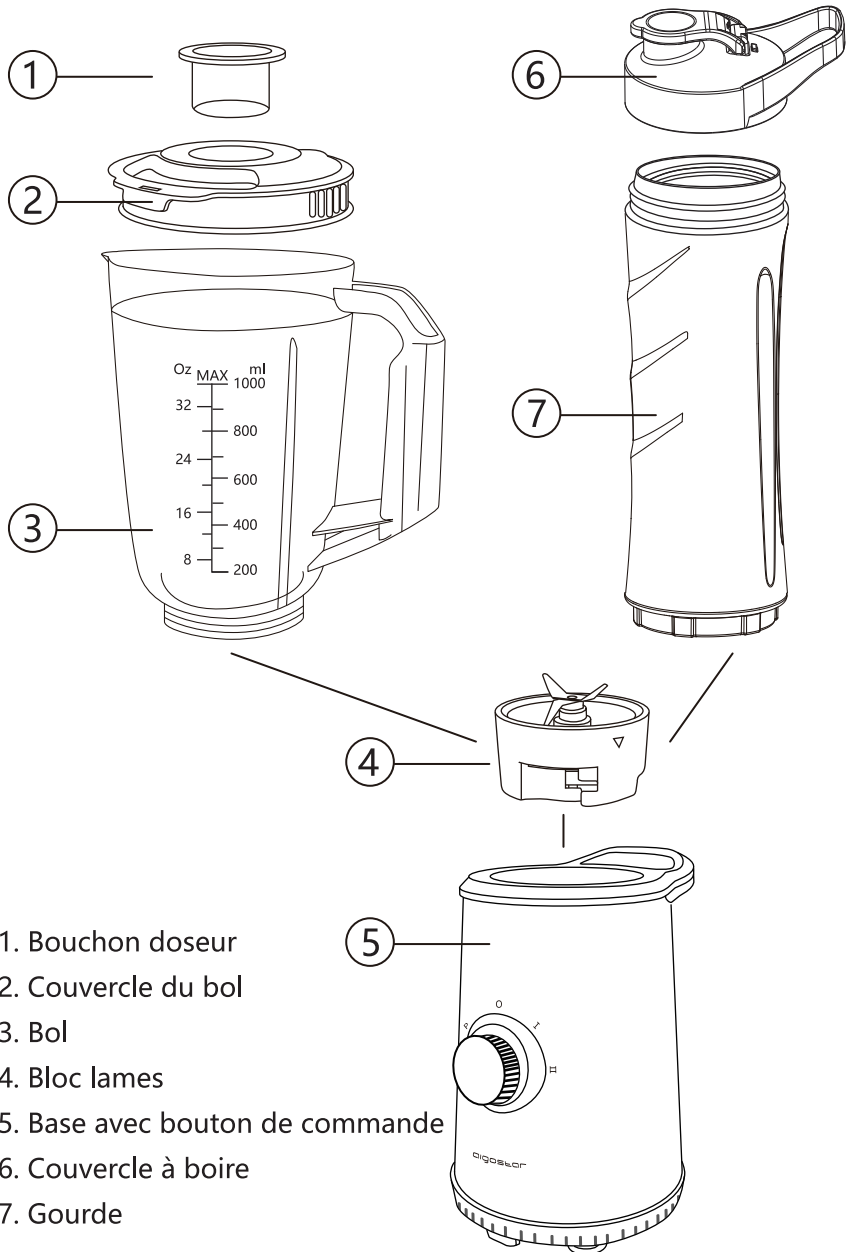
9. Pour déconnecter l' appareil, tournez le bouton de commande en position OFF puis débranchez l' appareil. Saisissez la prise, ne tirez jamais sur le câble.
10. Les aliments surdimensionnés ou les ustensiles en métal ne doivent pas être insérés dans l' appareil car ils peuvent provoquer un incendie ou un risque d' électrocution.
11. Un incendie peut se produire si l' appareil est ouvert ou touche des matériaux inflammables, y compris des rideaux, tentures, murs ou similaires, lorsqu' il est en fonctionnement.
12. Ne nettoyez pas l' appareil avec une éponge ou un tampon à récurer métallique. Des morceaux pourraient briser la carcasse et toucher des parties électriques de l' appareil, entraînant un risque d' électrocution.
13. Ne stockez aucun autre matériel que les accessoires recommandés par le fabricant dans cet appareil lorsqu' il n' est pas utilisé.
14. Ne placez aucun des matériaux suivants à l' intérieur de l' appareil: papier, carton, plastique, etc.
15. Si le câble d' alimentation est endommagé, il doit être remplacé par le fabricant, son agent agréé ou une personne de qualification similaire afin d' éviter tout danger.
16. Éteignez l' appareil et débranchez-le avant de changer les accessoires et de toucher les pièces qui sont en mouvement lors du fonctionnement.

17. Cet appareil ne doit pas être utilisé par des enfants. Maintenez l'appareil et son câble hors de portée des enfants.
18. Cet appareil peut être utilisé par des personnes ayant des capacités physiques, sensorielles ou mentales réduites ou manquant d'expérience et de connaissances si elles sont sous surveillance et ont reçu des instructions concernant l'utilisation de l'appareil de manière sûre et si elles comprennent les dangers impliqués.
19. Les enfants ne doivent pas jouer avec l'appareil.
20. Débranchez toujours l'appareil du secteur s'il est laissé sans surveillance et avant le montage, le démontage ou le nettoyage.
21. ATTENTION: Il existe un risque de blessure si vous n'utilisez pas correctement cet appareil. Des précautions doivent être prises lors de la manipulation des lames tranchantes, lors de la vidange du bol et lors du nettoyage.
22. PRUDENCE: Assurez-vous que l'appareil est éteint avant de le retirer du support.

## CARACTÉRISTIQUES

Modèle n°	300100RKO
Consommation	220-240V ~ 50/60Hz
Puissance	350 W
Capacité	1000 ml / 600 ml
Fonctionnement court	Max. 1 min
Interval	≥2 minutes

# SCHÉMA DE L'APPAREIL



1. Bouchon doseur
2. Couverture du bol
3. Bol
4. Bloc lames
5. Base avec bouton de commande
6. Couverture à boire
7. Gourde

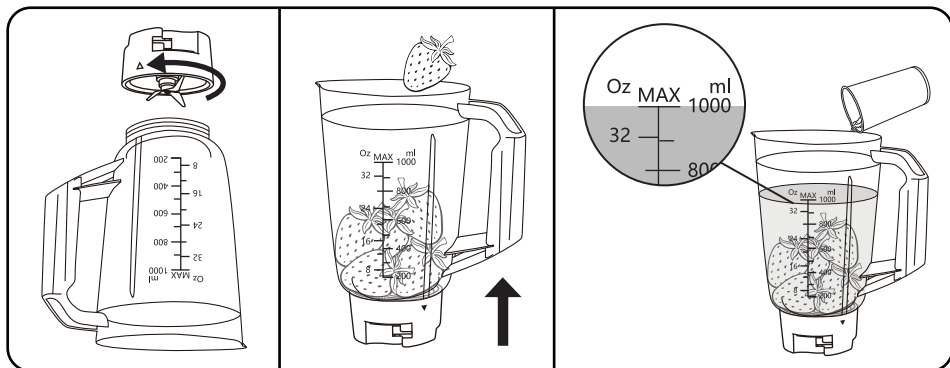
## FONCTIONNEMENT

Avant d'utiliser le blender pour la première fois, nettoyez soigneusement toutes les parties qui entreront en contact avec des aliments et des liquides. Ensuite, placez l'appareil sur une surface plane et assurez-vous qu'il est éteint (réglé sur la position «0»).

### UTILISATION DU BOL

- ① Placez le bol à l'envers sur une surface plane et fixez le bloc lames au bol. Ensuite, retournez le bol pour qu'il soit à l'endroit. Vous pouvez maintenant le remplir avec tous les aliments et liquides que vous souhaitez.

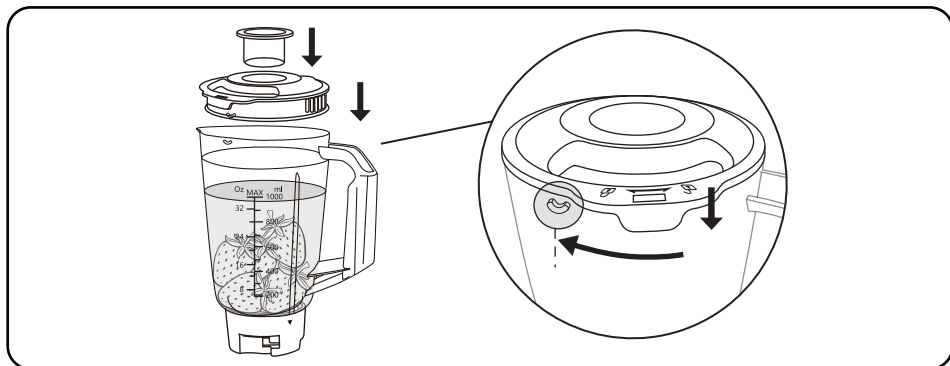
**Remarque:** Ne remplissez pas trop le bol, c'est-à-dire ne dépassez pas le niveau maximum (1000 ml). Le rapport ingrédients/eau doit être de 2: 3.



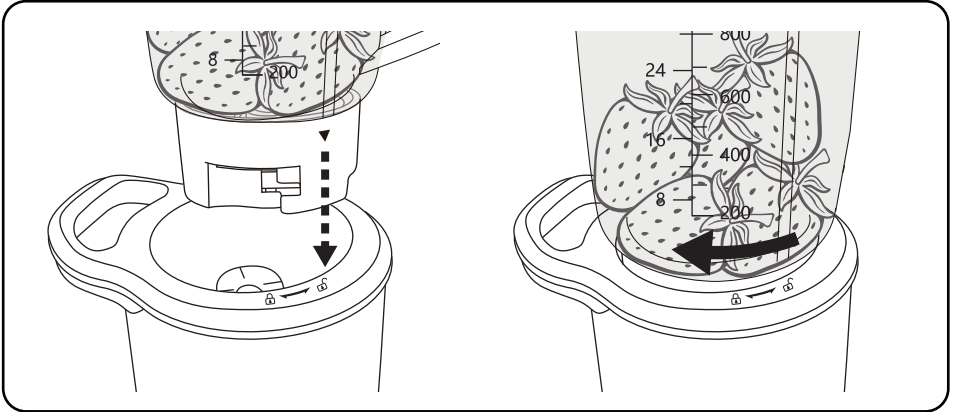
- ② Placez le couvercle sur le bol ainsi que le bouchon doseur et tournez le couvercle vers la droite.

**Remarque:** Il y a des événements sur le couvercle du pichet, comme illustré ci-dessous. Lorsque les événements sont tournés vers la poignée, cela empêche les liquides de s'écouler du bol. Lorsque les événements sont tournés vers l'embouchure du bol, les liquides pourront s'écouler. (Seuls les liquides tels que le jus s'écouleront facilement à travers des événements. Les aliments plus solides ou collants ne s'écouleront pas, par exemple, la mayonnaise.)

Il est suggéré de faire pivoter les événements vers à la poignée lorsque l'appareil est en cours d'utilisation.



- ③ Placez le bol sur la base et tournez-le dans le sens des aiguilles d'une montre jusqu'à ce qu'il se verrouille correctement. Cet appareil dispose d'une fonction de sécurité qui l'empêche de fonctionner si le bol n'est pas correctement installé sur la base.



- ④ Utilisez le bouton de commande:

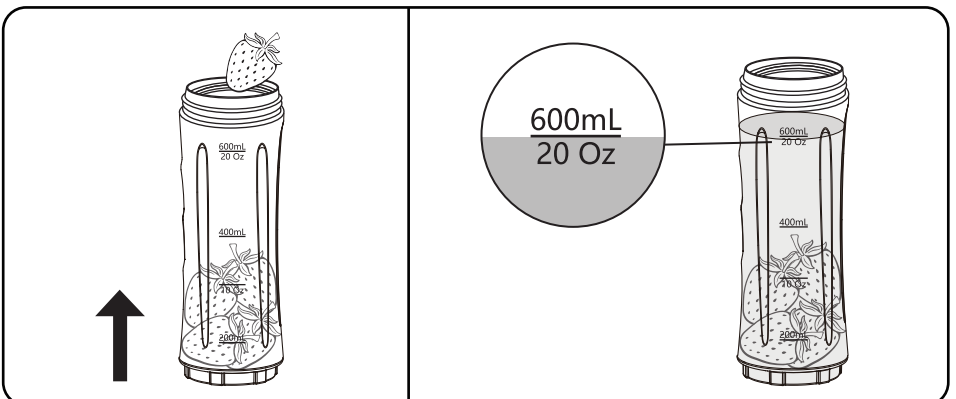
- 1/P: Basse vitesse pour les aliments mous contenant des liquides.
- 2: Haute vitesse pour des aliments et des liquides plus solides.
- 0: Off.

(Le bouton de commande ne reste pas fixe sur le réglage «P». Vous devez maintenir le bouton sur «P» ou le tourner à plusieurs reprises.)

- ⑤ Le bol ne doit pas fonctionner plus d'une minute à la fois. Lorsque vous avez terminé, tournez le bouton de commande en position «0», débranchez l'appareil et nettoyez-le avant que tout aliment ou résidu liquide ne sèche.

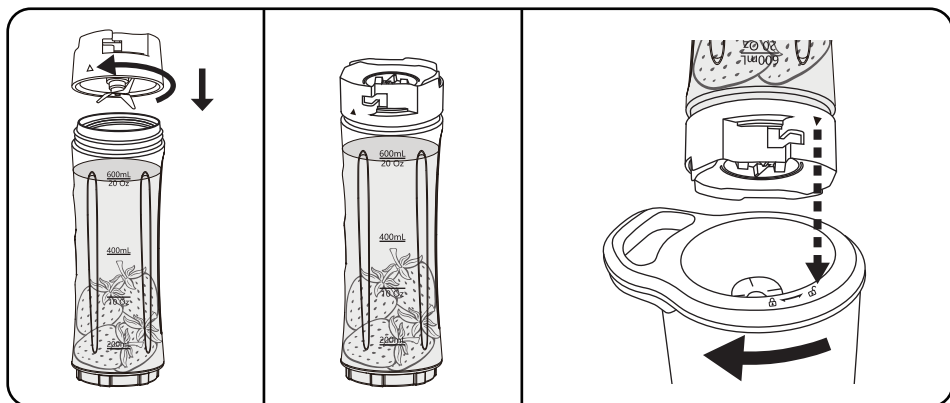
## UTILISATION DE LA GOURDE

- ① Placez la gourde sur une surface plane avec l'ouverture vers le haut. Remplissez la bouteille avec vos ingrédients préférés en veillant à ne pas la remplir au-dessus du repère «MAX».





- ② Fixez le bloc lames à l'ouverture de la gourde. Ensuite, retournez la bouteille, placez-la sur la base et tournez-la dans le sens des aiguilles d'une montre jusqu'à ce qu'elle se verrouille fermement.



- ③ Utilisez le bouton de commande:

- 1/P: Basse vitesse pour les aliments mous contenant des liquides.
- 2: Haute vitesse pour des aliments et des liquides plus solides.
- 0: Off.

- ④ Lorsque vous avez terminé, tournez le bouton de commande en position «0» et débranchez l'appareil. Déverrouillez la gourde de la base et retournez-la. Retirez le bloc lames et remplacez-la par le couvercle à boire. Emportez la gourde avec vous tout au long de la journée pour rester hydraté.

## CONSEILS

- Insérez d'abord les liquides dans le bol ou la gourde, sauf indication contraire dans une recette.
- Coupez tous les fruits et légumes fermes en petits morceaux de 10 \* 10 mm maximum.
- Ne remplissez pas trop le bol. Si le moteur cale, éteignez immédiatement le blender, débranchez-le et laissez-le refroidir pendant au moins 20-30 minutes. Ensuite, retirez une partie de la nourriture du bol et continuez.
- Ce blender ne convient pas pour mélanger des pâtes fermes ou pour hacher de la viande.
- N'utilisez pas l'appareil avec le bol ou la gourde vide car cela pourrait endommager les lames.
- N'utilisez pas l'appareil en continu pendant plus d'une minute. Après une minute, l'appareil doit refroidir pendant environ deux minutes pour éviter une surchauffe.
- Ne mixez pas des ingrédients chauds (les liquides dans le bol ou la gourde ne doivent pas dépasser 45 ° C).
- Ne mixez pas des ingrédients durs comme les os.

## NETTOYAGE ET ENTRETIEN

**ATTENTION:** N'IMMERGEZ JAMAIS LA BASE DE L' APPAREIL DANS L'EAU.

1. Débranchez l' appareil avant de le nettoyer.
2. Nettoyez toutes les pièces de l'appareil après chaque utilisation et avant que tout résidu de nourriture ou de liquide ait le temps de sécher. N'utilisez pas de détergents abrasifs, de tampons à récurer, d'acétone, d'alcool, etc.
3. Nettoyez la surface de la base avec un chiffon ou une éponge humidifiée d'eau tiède savonneuse, puis essuyez.
4. Rincez le bol / la gourde avec de l'eau à moins de 90 ° C. Si vous utilisez de l'eau bouillante, ne couvrez pas le bol ni la gourde.
5. Assurez-vous que l'appareil est propre et sec avant de le ranger. Le bol doit être conservé dans un endroit sec à l'abri de la lumière directe du soleil.

## DÉPANNAGE

PROBLÈME	SOLUTION
L' appareil ne fonctionne pas.	Vérifiez que l' appareil est connecté à l'alimentation électrique et que le bol / la gourde soit correctement installé(e).
Il y a une odeur provenant de la base lorsque le blender est en marche.	Il est normal que la base émette de la fumée ou une légère odeur lors des premières utilisations. Après un petit moment, cela n'arrivera plus. La base peut également sentir ou fumer lorsqu'elle fonctionne pendant un long moment. Si cela se produit, débranchez immédiatement l'appareil et laissez-le refroidir pendant environ une heure.
Les lames sont coincées.	Débranchez l'appareil, retirez les ingrédients collés sur les lames à l'aide d'une spatule, puis réduisez la quantité de nourriture / liquide dans le bol / la gourde.
Le blender/la gourde fuit.	Débranchez l'appareil, retirez les lames et vérifiez si le joint d'étanchéité est dans la bonne position.

## RECYCLAGE



Vous pouvez aider à protéger l' environnement !  
N'oubliez pas de respecter les réglementations locales en jetant l'appareil au centre d'élimination des déchets approprié.