

Exquisit

Datenblatt für Haushaltsbacköfen und -dunstabzugshauben
der Kommission zur Ergänzung der Richtlinie 2010/30/EU

Marke	Exquisit
Modell	EBE 555-1.2 U
Bauart	Einbaugerät
Garräume	1
Energieeffizienzindex	93.7
Energieeffizienzklasse ¹⁾	A
Energieverbrauch Konventioneller Modus	0.77 kWh/Zyklus
Energieverbrauch Umluft-Modus	0.74 kWh/Zyklus
Wärmequelle	Elektrisch
Volumen	58 l

¹⁾ A+++ (höchste Effizienz) bis D (geringste Effizienz)

04.06.2021



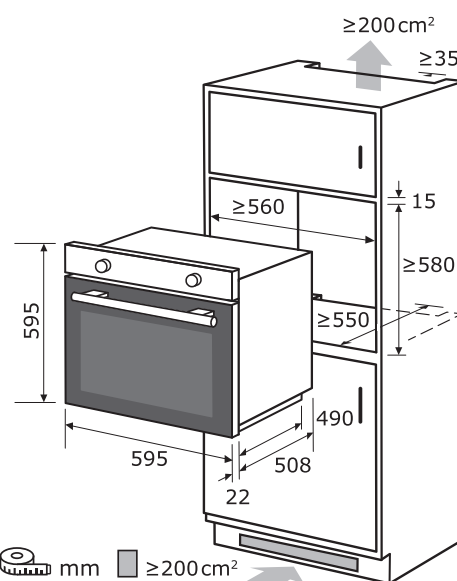
Bedienblende ohne Uhr
Übersichtliche Bedienelemente



Griff
Ergonomische Griffe



Beleuchtung
Helle Beleuchtung des Innenraums



Energie



Liter



Umluft



Edelstahl

Warenmarke	Exquisit
Matchcode	EBE 555-1.2 U
Produktgruppe	Einbaubackofen
Hauptfarbe	Inox
EAN Code	4016572014426
Artikelnummer	0490056

Leistung und Energie	
Energieeffizienzklasse	A
Netto-Volumen Ofen	57 l
Energieverbrauch konventionell	0,78 kWh/Zyklus
Energieverbrauch Heißluft	0,74 kWh/Zyklus
Gesamtleistung des Ofens	2900 W
Wärmequelle Garraum	Elektrisch
Anzahl Garräume	1
Energieeffizienzindex	93,7

Elektrischer Anschluß	
Spannung / Frequenz	220-240 V~ / 50 Hz
Leistungsaufnahme	2900 W
Länge Stromkabel	150 cm
Prüfzeichen	CE

Maße und Gewichte	
Gerätemaß HxBxT	59,5 x 59,5 x 53,0 cm
Verpackungsmaß HxBxT	66,5 x 65,0 x 58,0 cm
Tiefe bei geöffneter Tür	970 mm
Gerätgewicht brutto/netto	30,0 / 27,0 kg

Programme und Funktionen

Anzahl Funktionen	7
Temperaturbereich	50 - 250 °C
Unterhitze	Ja
Ober & Unterhitze	Ja
Auftauverfahren	Ja
Ober & Unterhitze & Umluft	Ja
Oberhitze + Grill	Ja
Oberhitze + Grill + Umluft	Ja
Light (Program)	Ja

Zubehör und Ausstattung

Multifunktions-Ofen	Ja
Art der Steuerung	Drehknöpfe
Kühlventilator	Ja
Verglaste Tür	2-fach
Sichtfenster	Ja
Innenbeleuchtung	Ja
Backblech	Ja
Grillrost	Ja
Geprägter Garraum	Ja