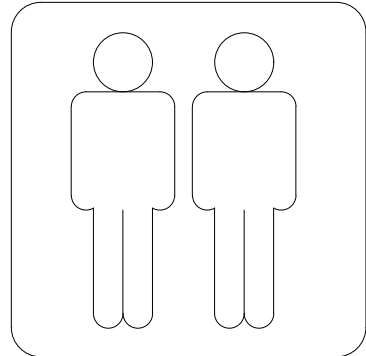
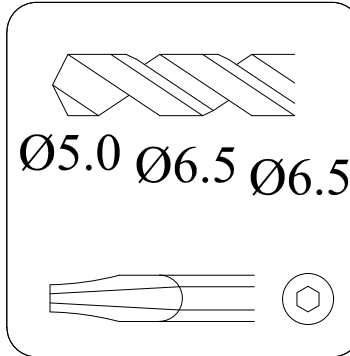
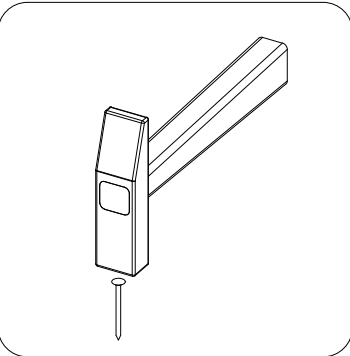
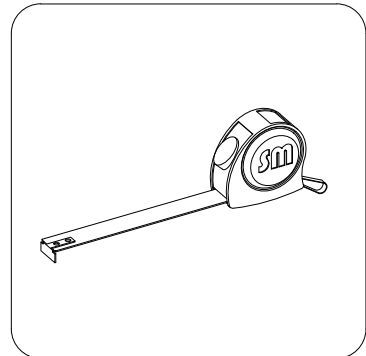
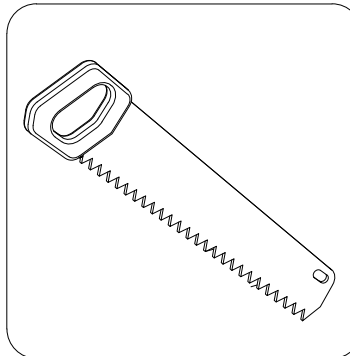
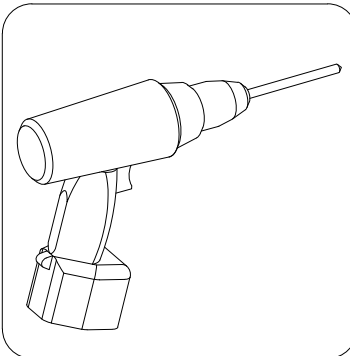
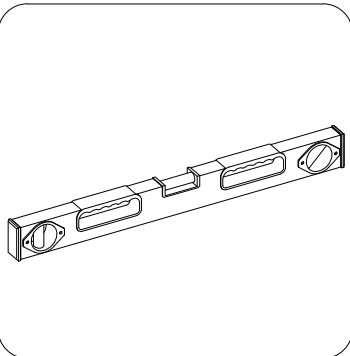
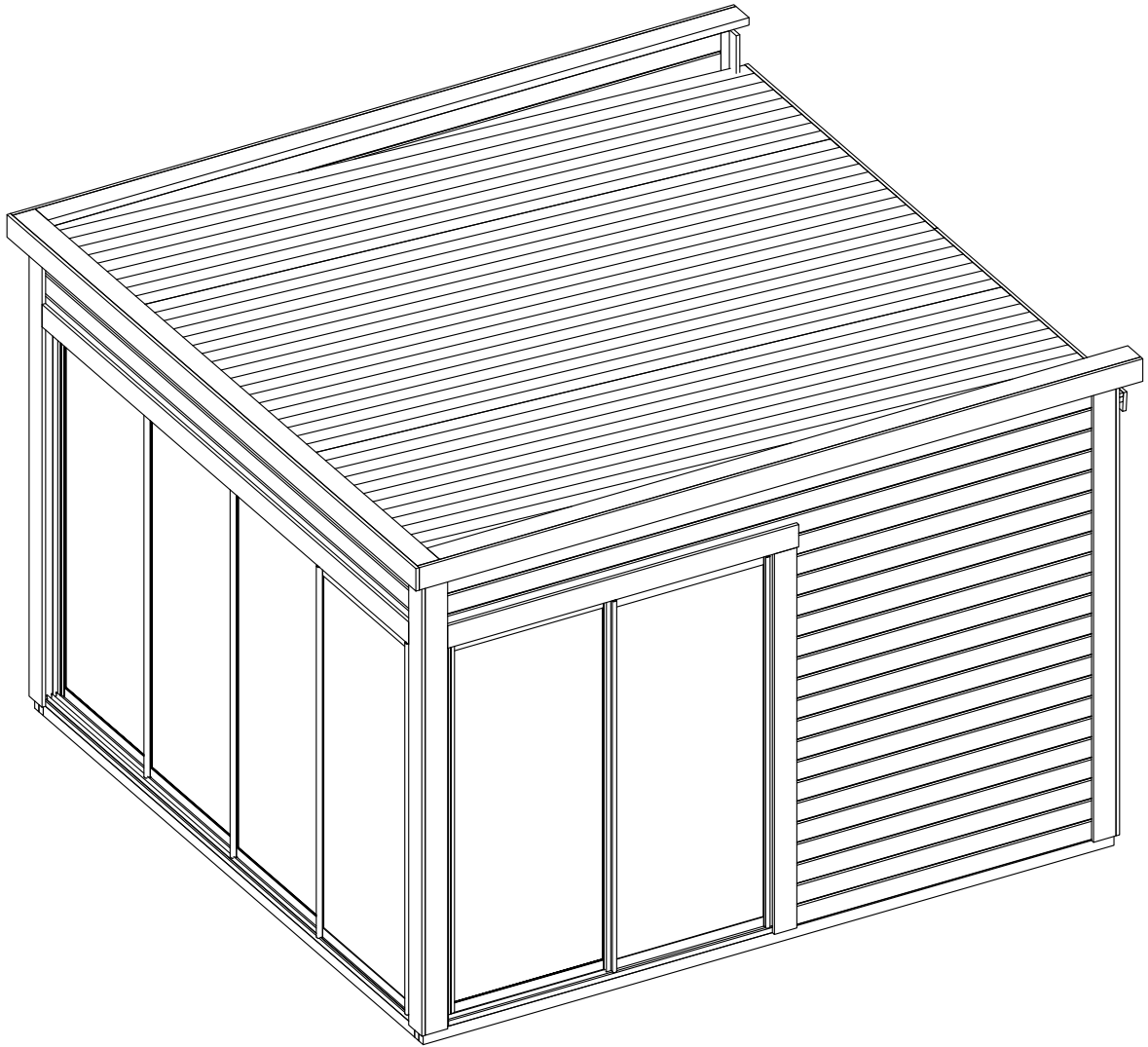
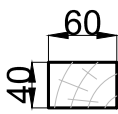



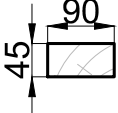


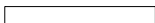
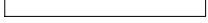
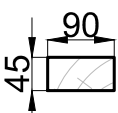



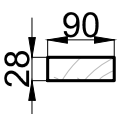

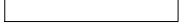
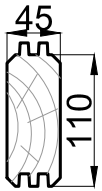


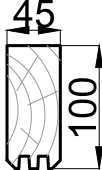

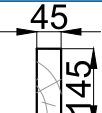

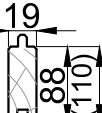



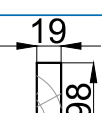



MONTAGEANLEITUNG

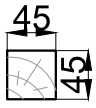

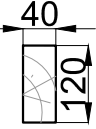

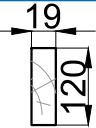


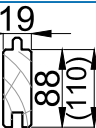
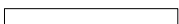
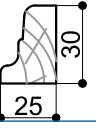


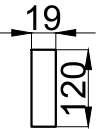







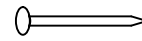
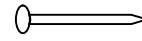
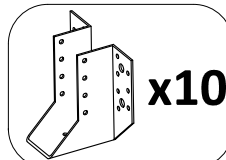
SPEZIFIKATION

FUNDAMENTBALKEN						
		①	3440	10	FUNDAMENTBALKEN	
		②	3695	4	FUNDAMENTBALKEN	
		③	400	9	FUNDAMENTBALKEN	
RAHMENBRETT						
		④	2300	2	RAHMENBRETT	
		⑤	2180	1	RAHMENBRETT	
		⑥	2090	4	RAHMENBRETT	
		⑦	2470	2	RAHMENBRETT	
		⑧	1781	1	RAHMENBRETT	
		⑨	1736	1	RAHMENBRETT	
		⑩	3420	3	RAHMENBRETT	
		⑪	1736	1	RAHMENBRETT	
		⑫	3420	1	RAHMENBRETT	
WANDBRETT						
		⑬	3600	48	BRETT FÜR VORDER-/RÜCKSEITE	20+22+3+3
		⑭	1729	19	BRETT FÜR SEITENWAND	19+19
		⑮	3600	4	BRETT FÜR VORDER-/RÜCKSEITE	1+1+1+1
DACHBRETT						
		⑯	3510	5	DACHSPARREN	
		⑰	3730	40+1 (32+1)	DACHBRETT	
		⑱	1755	2	WINDBRETT LEISTE	
		⑲	1755	2	WINDBRETT	

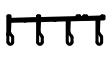
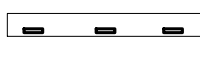
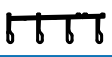
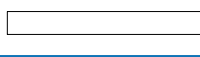



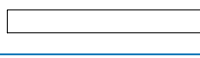







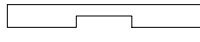
PRECÍZÁ GARINÁŠANA

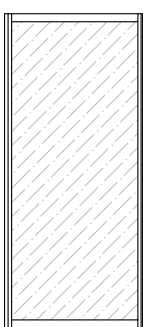

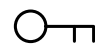
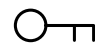

SPEZIFIKATION

DACHBRETTER						
		20	220	2	DACHBRETT LEISTE	
		21	3750	3	WINDBRETT	
		22	3788	1	WINDBRETT	
		23	3870	2	WINDBRETT	
BODENBRETTER						
		24	3555	40+1 (32+1)	BODENBRETT	
		25	3420	2	BODENLEISTE	
		26	1554	1	BODENLEISTE	
RAHMENBLENDEN						
		27	2300	2	RAHMENBLENDE	
		28	2520	6	RAHMENBLENDE	
		29	2035	1	RAHMENBLENDE	
		30	1880	1	RAHMENBLENDE	
		31	3398	1	RAHMENBLENDE	

SCHRAUBE
4.5x70 mm**S1****412**NAGEL
L-40 mm**N1****280**SCHRAUBE
6.0x100 mm**S2****20**NAGEL
L-50 mm**N2****320**SCHRAUBE
6.0x180 mm**S3****133**SCHRAUBE
4.0x40 mm**S4****321****x10**

SPEZIFIKATION

SCHIEBETÜR-SYSTEM						
		A1	3420	1	UNTERE SCHIENE	
		A2	3420	1	OBERE SCHIENE	
		B1	1736	1	UNTERE SCHIENE	
		B2	1736	1	OBERE SCHIENE	
		C1	2000	1	SEITENPROFIL	
		C2	2000	1	SEITENPROFIL	
		C3	2000	1	SEITENPROFIL	
		C4	2000	1	SEITENPROFIL	

GLASSCHIEBETÜR					
	D1	.	1	GLASSCHIEBETÜR	
	D2	.	1	GLASSCHIEBETÜR	
	D3	.	1	GLASSCHIEBETÜR	
	D4	.	1	GLASSCHIEBETÜR	
	D5	.	1	GLASSCHIEBETÜR	
	D6	.	1	GLASSCHIEBETÜR	

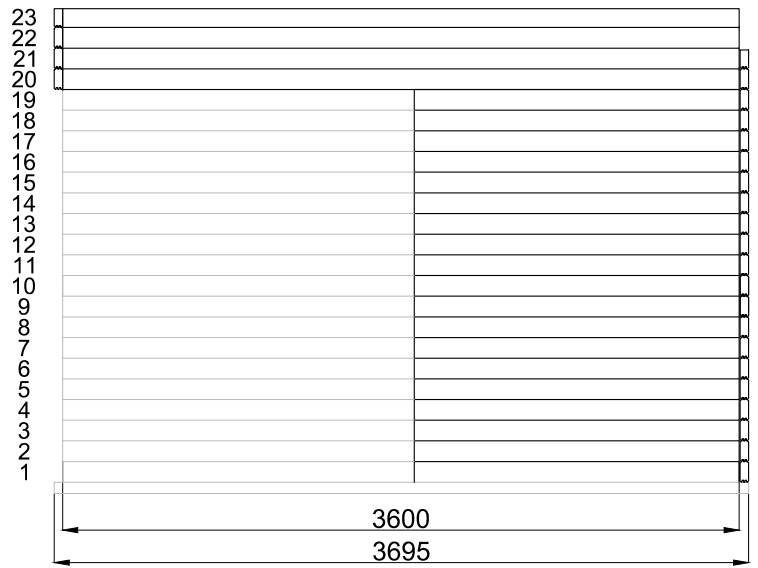
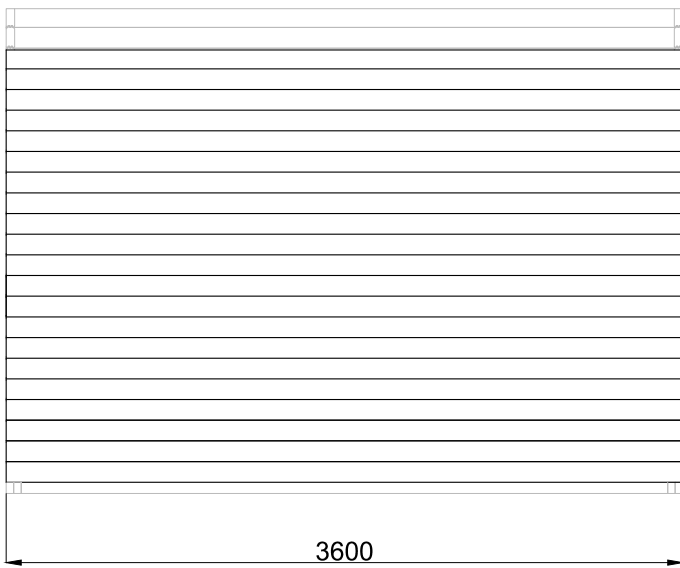
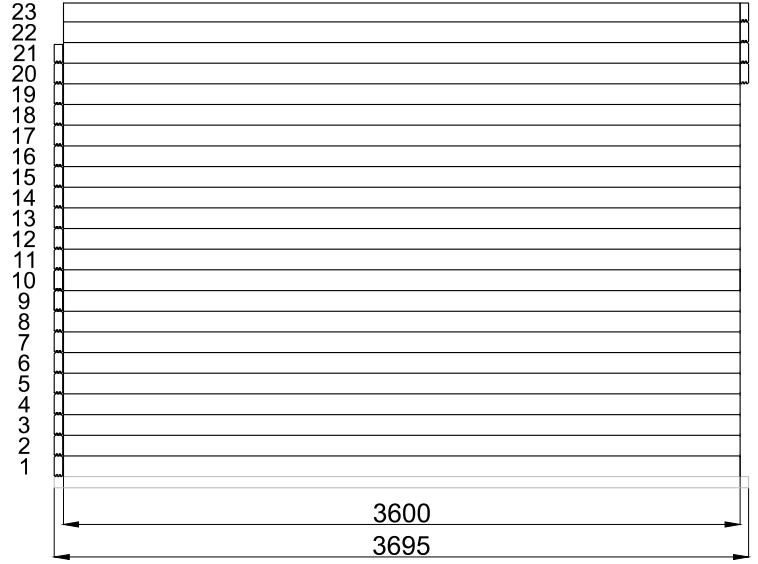
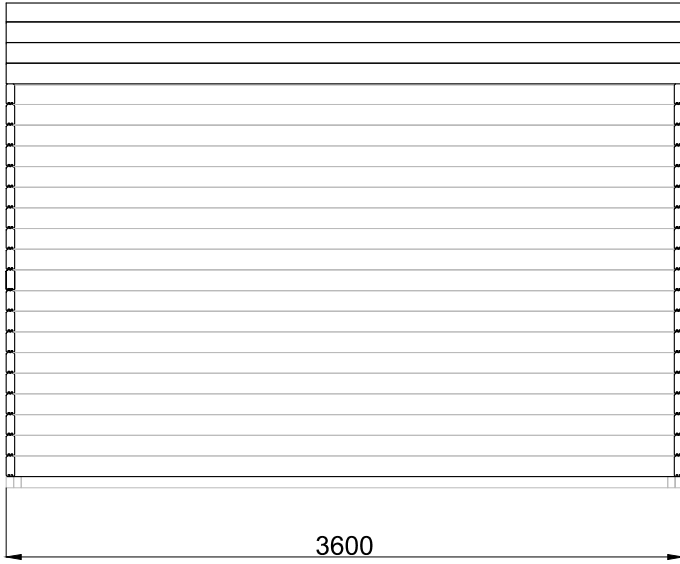
5/28

→||←45mm

3,6 x 3,6

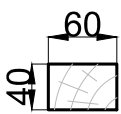
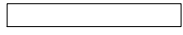


45208

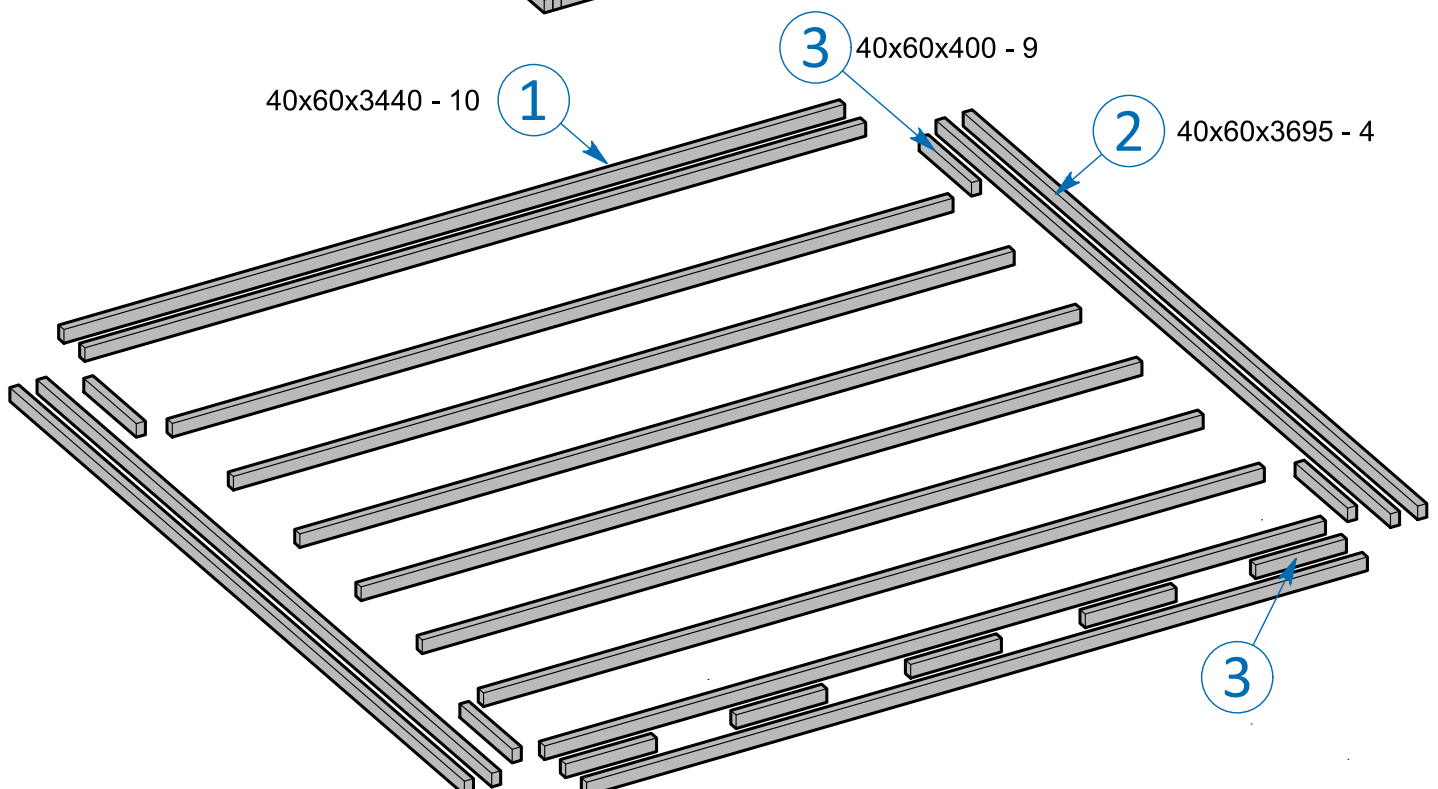
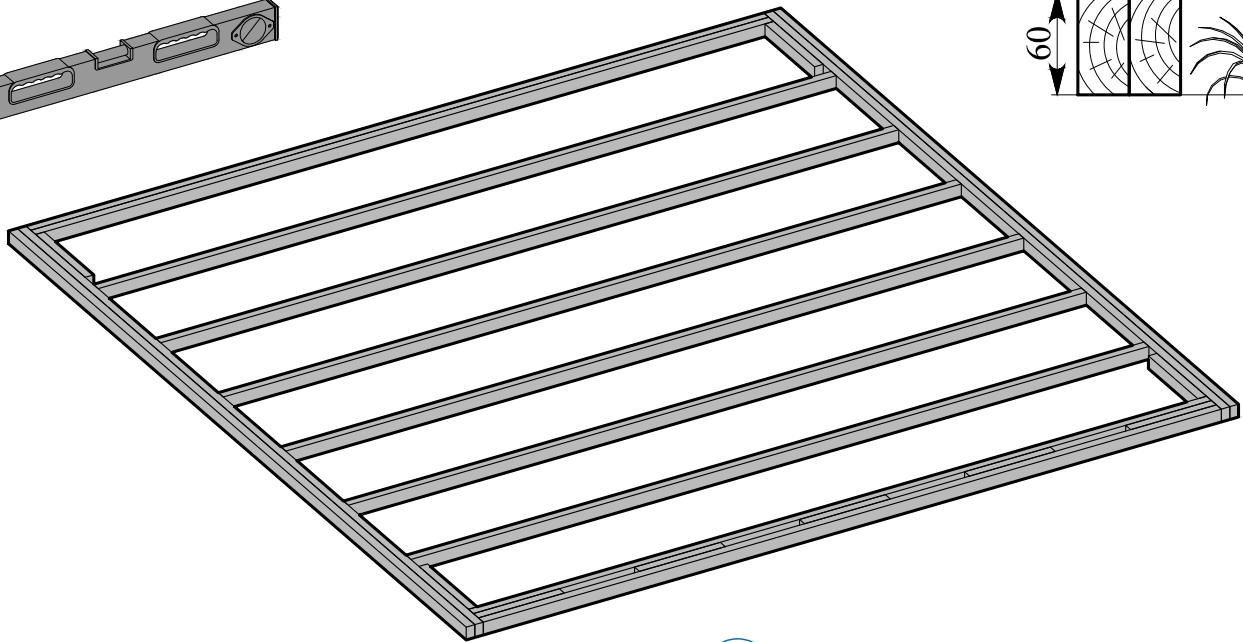
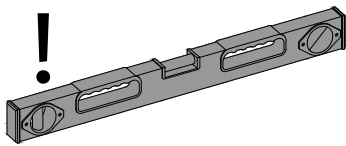
WÄNDE



FUNDAMENTTRAHMEN - ANLEITUNG

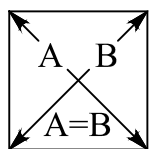
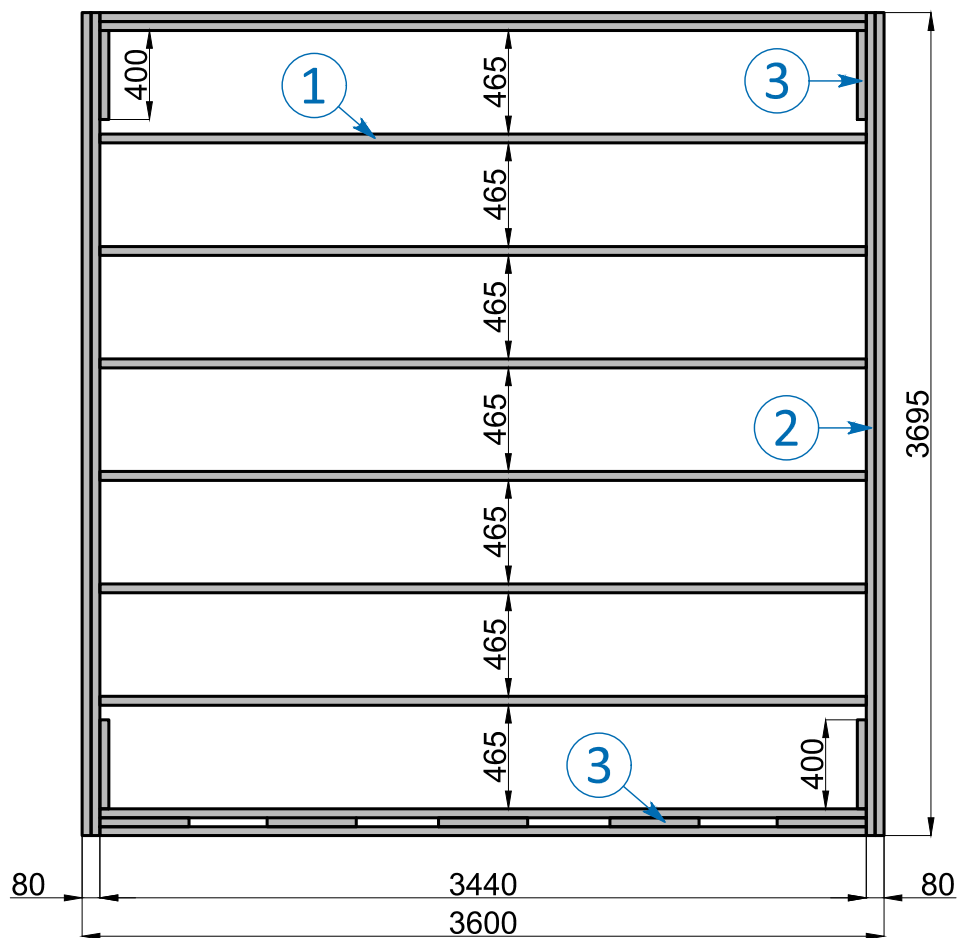
FUNDAMENTTRAHMEN ZUBEHÖR

		①	3440	10	FUNDAMENTBALKEN	
		②	3695	4	FUNDAMENTBALKEN	
		③	400	9	FUNDAMENTBALKEN	

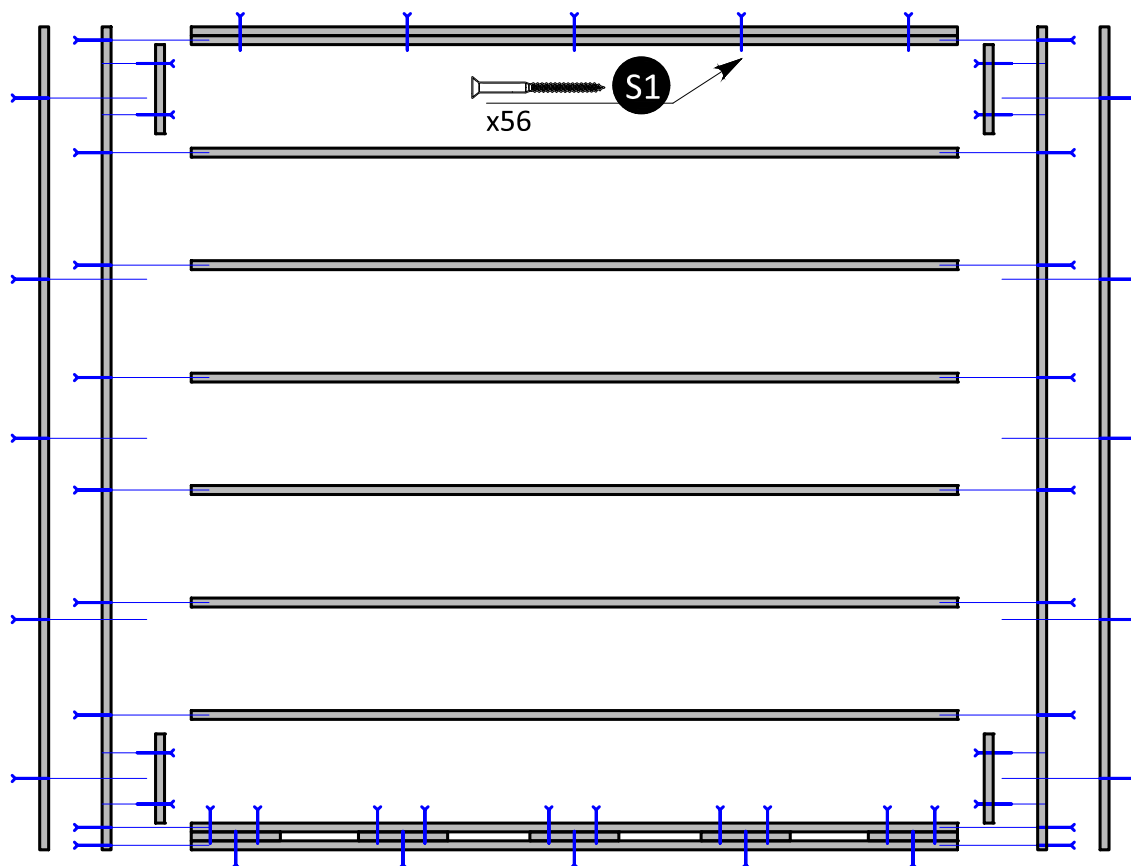


FUNDAMENTTRAHMEN MONTAGE

SCHRAUBE
4.5x70 mm **S1**

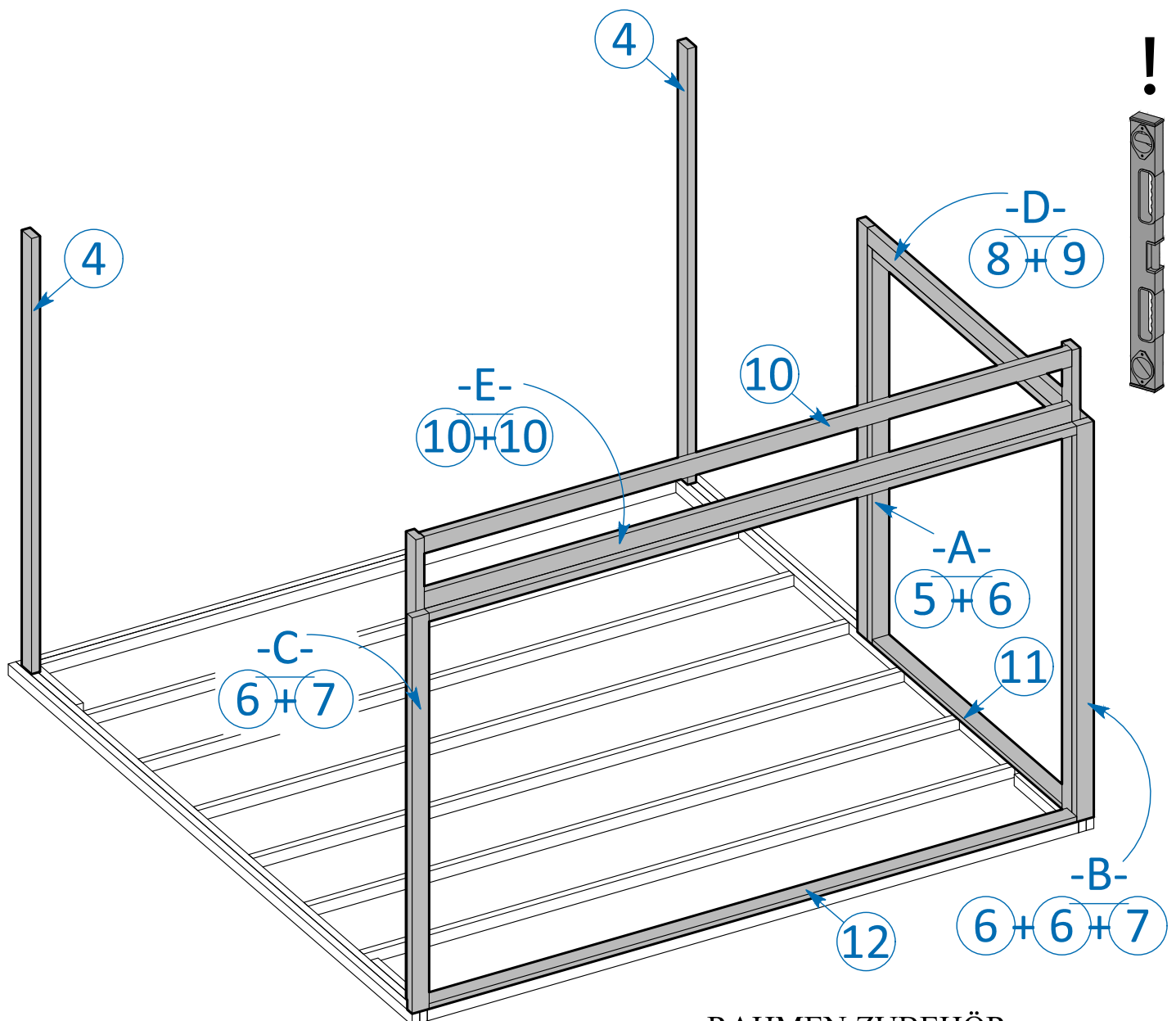


A=B=5159 mm



Vorbohren wird empfohlen.

RAHMEN - ANLEITUNG

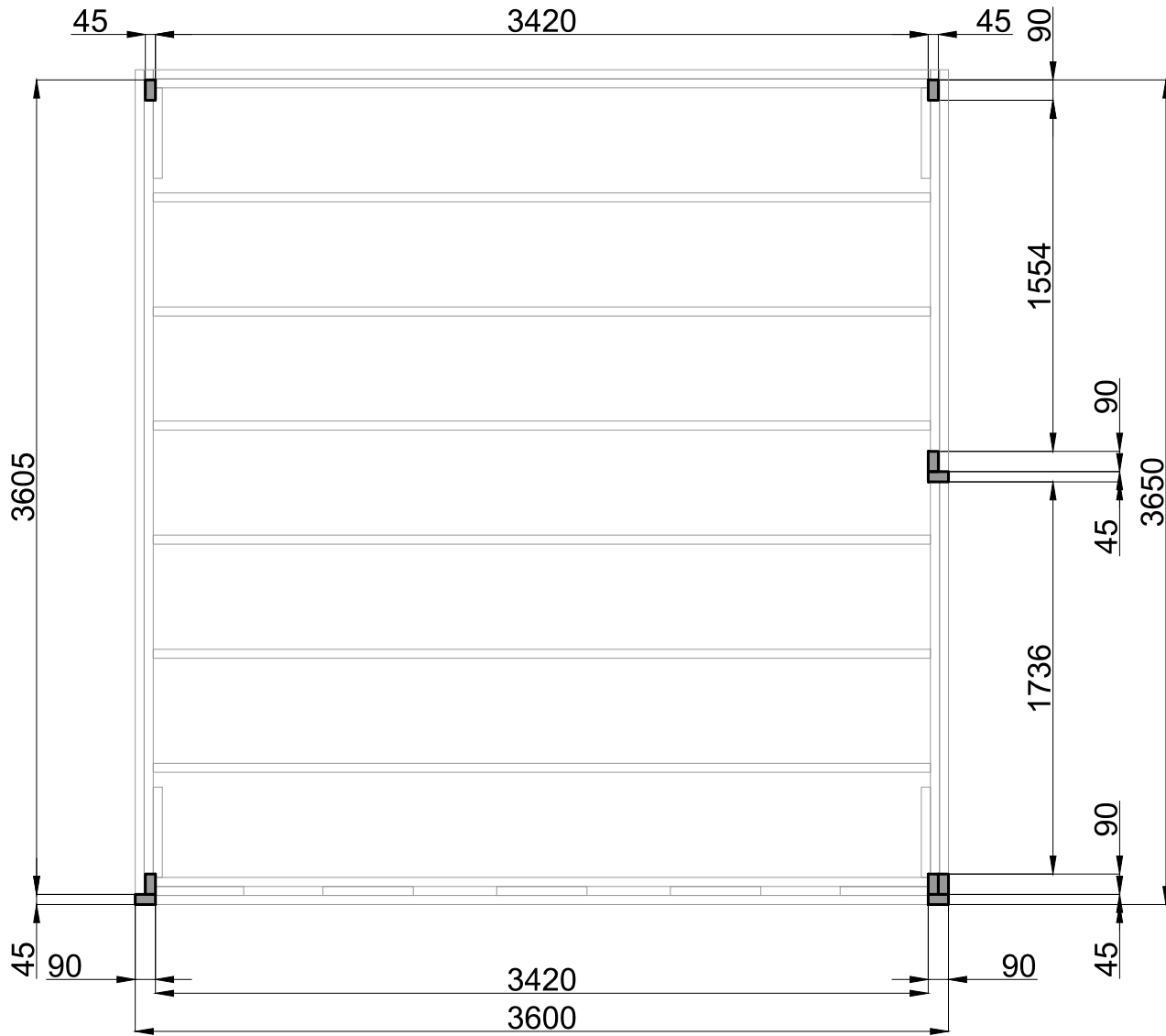


RAHMEN ZUBEHÖR

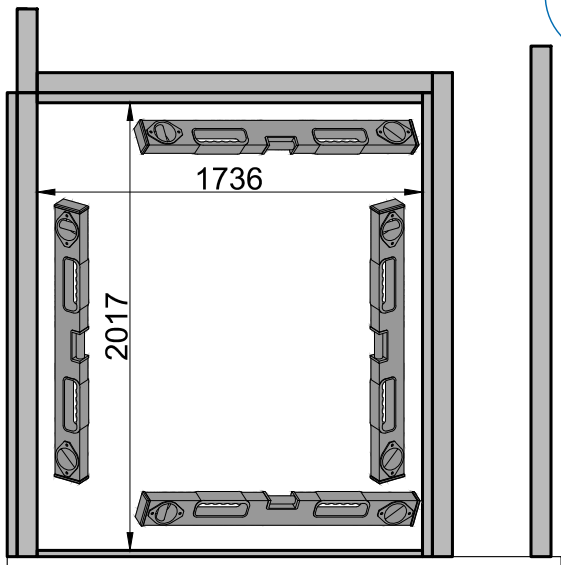
		4	2300	2	RAHMENBRETT	
		5	2180	1	RAHMENBRETT	
		6	2090	4	RAHMENBRETT	
		7	2470	2	RAHMENBRETT	
		8	1781	1	RAHMENBRETT	
		9	1736	1	RAHMENBRETT	
		10	3420	3	RAHMENBRETT	
		11	1736	1	RAHMENBRETT	
		12	3420	1	RAHMENBRETT	

ABMESSUNGEN DER FENSTERÖFFNUNGEN

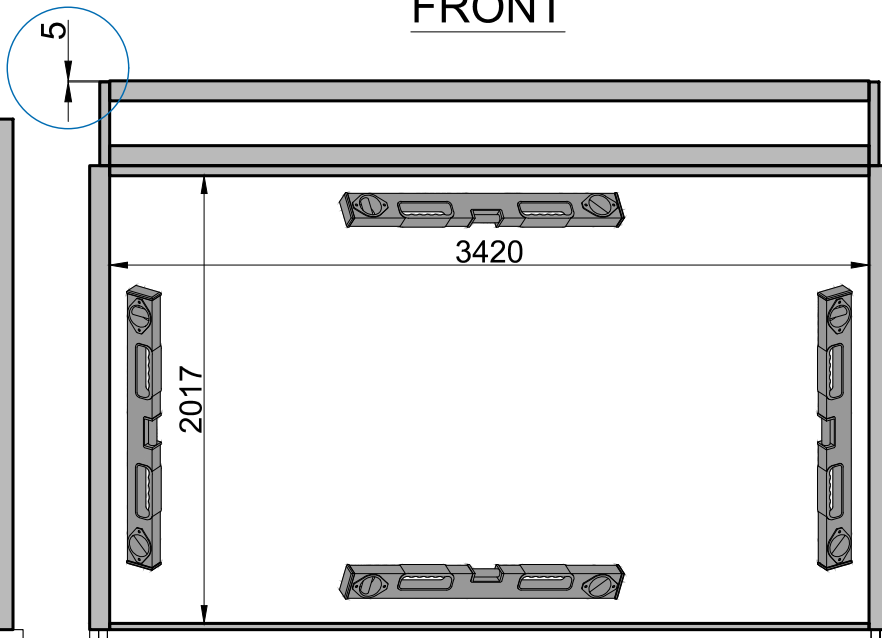
DRAUFSICHT



SEITE

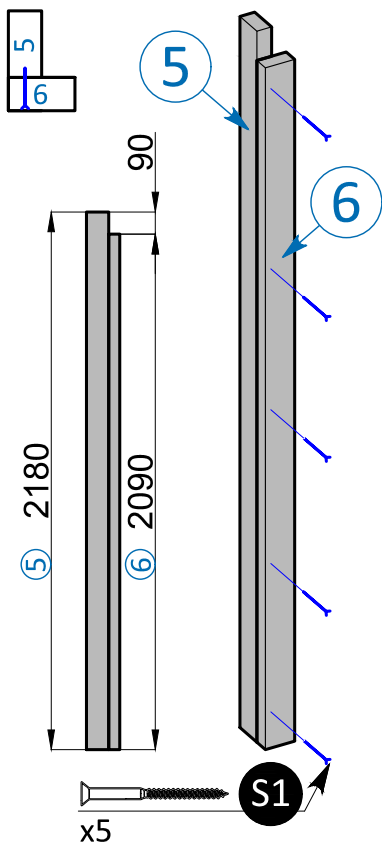


FRONT

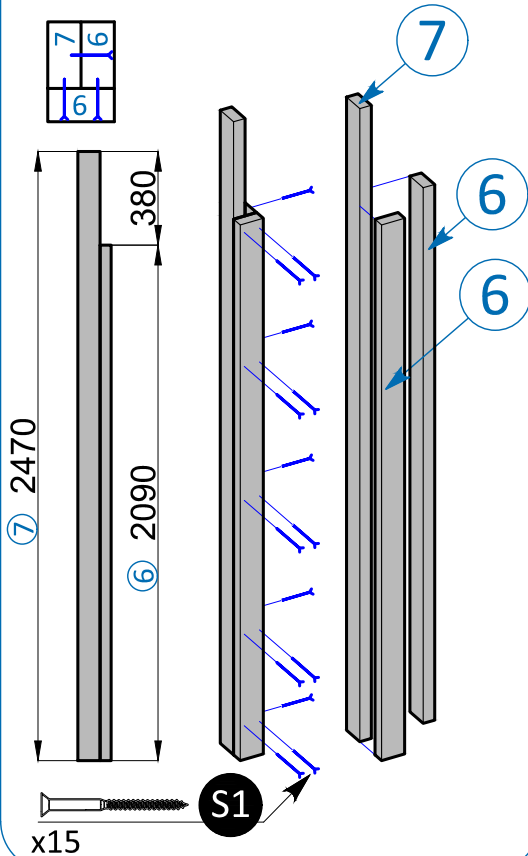


RAHMENBRETTER MONTAGE

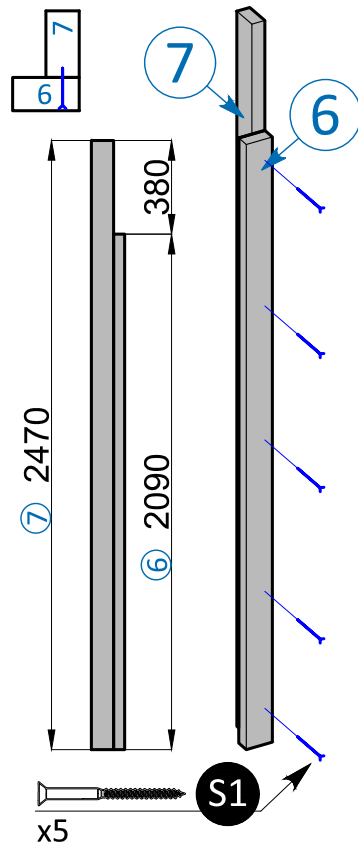
-A-
5+6



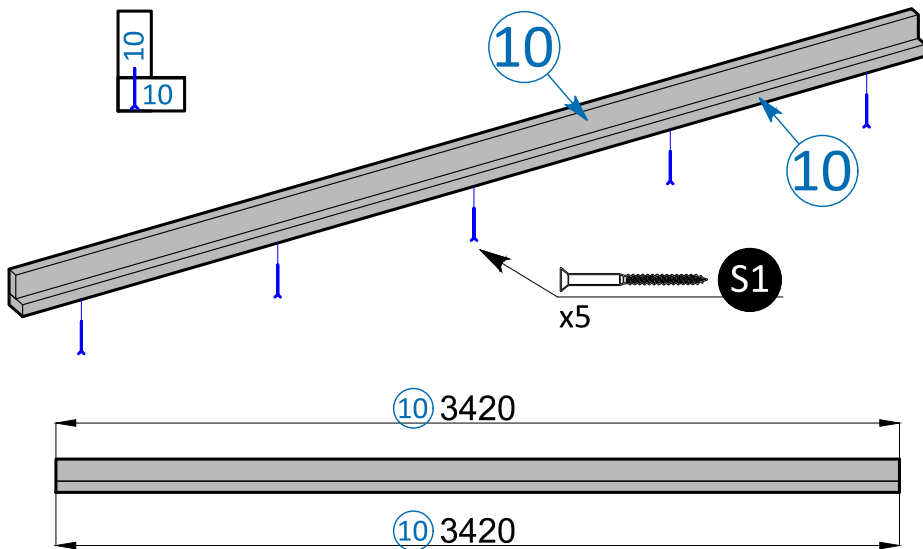
-B-
6+6+7



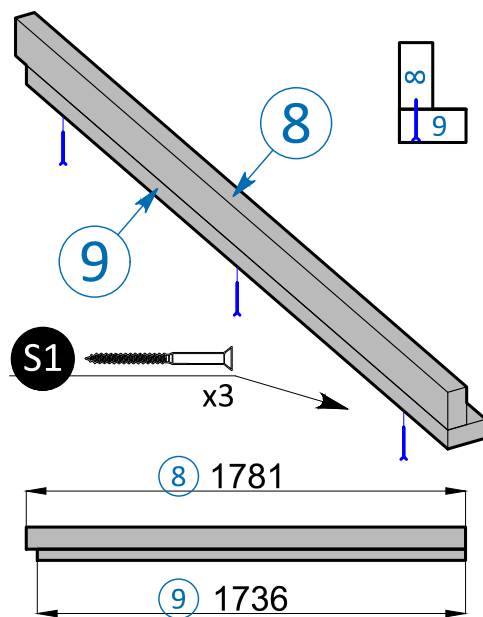
-C-
6+7



-E-
10+10



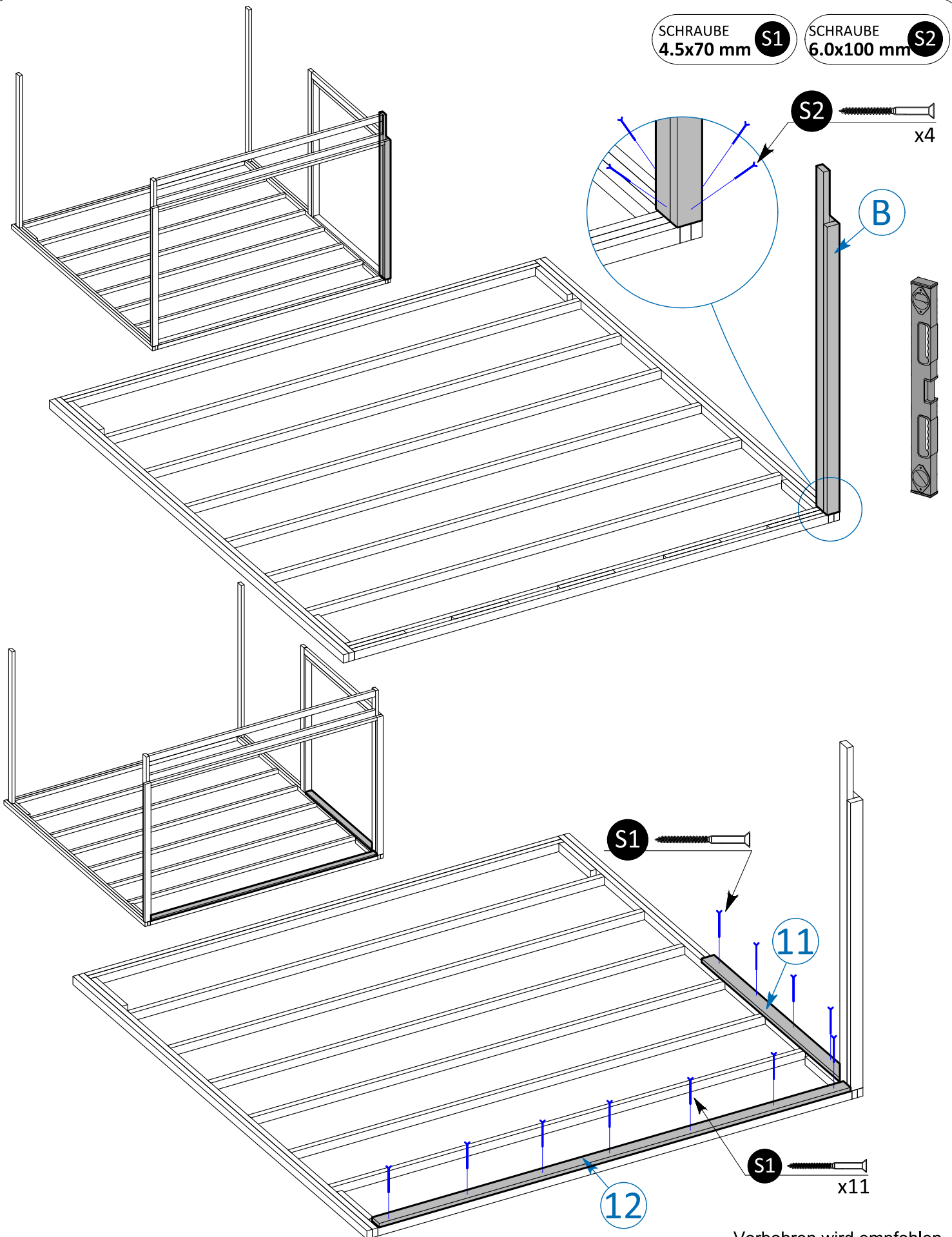
-D-
8+9



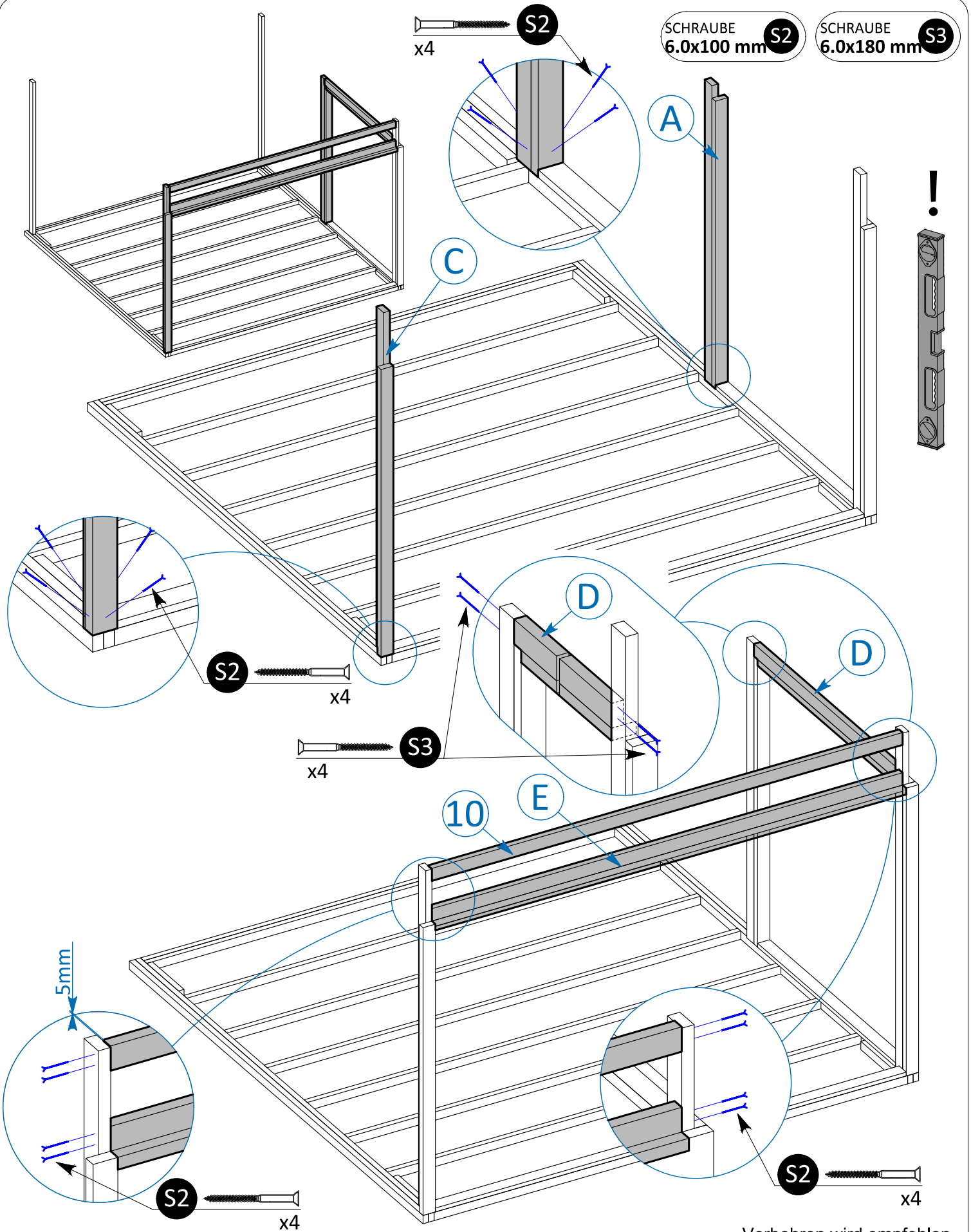
SCHRAUBE 4.5x70 mm S1

Vorbohren wird empfohlen.

RAHMEN MONTAGE

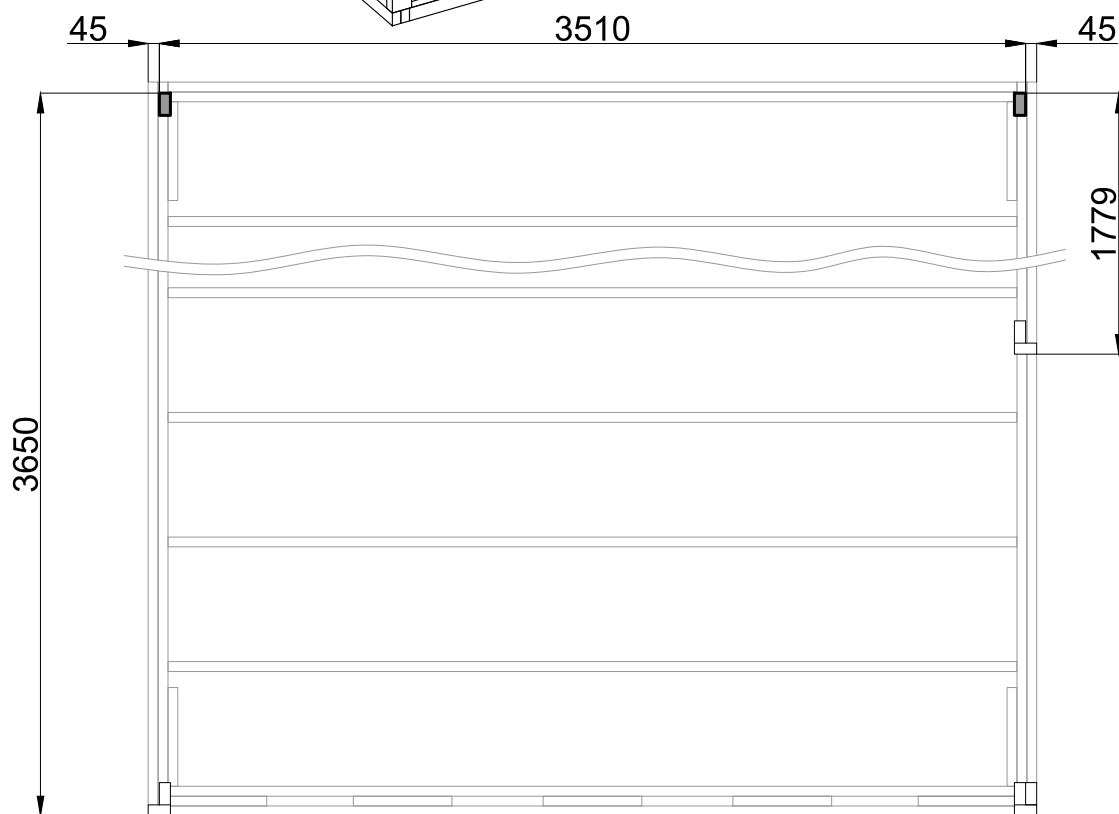
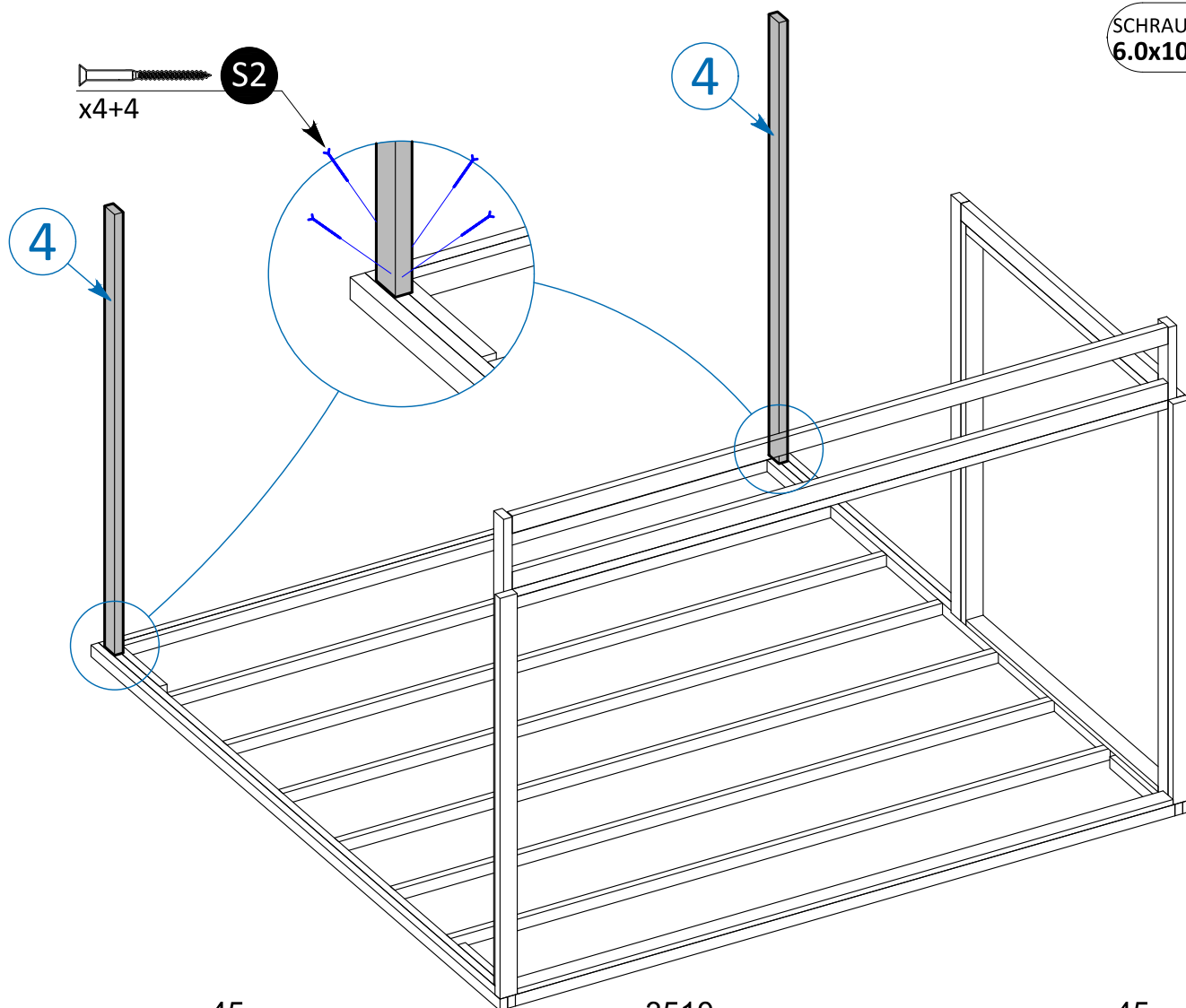


RAHMEN MONTAGE



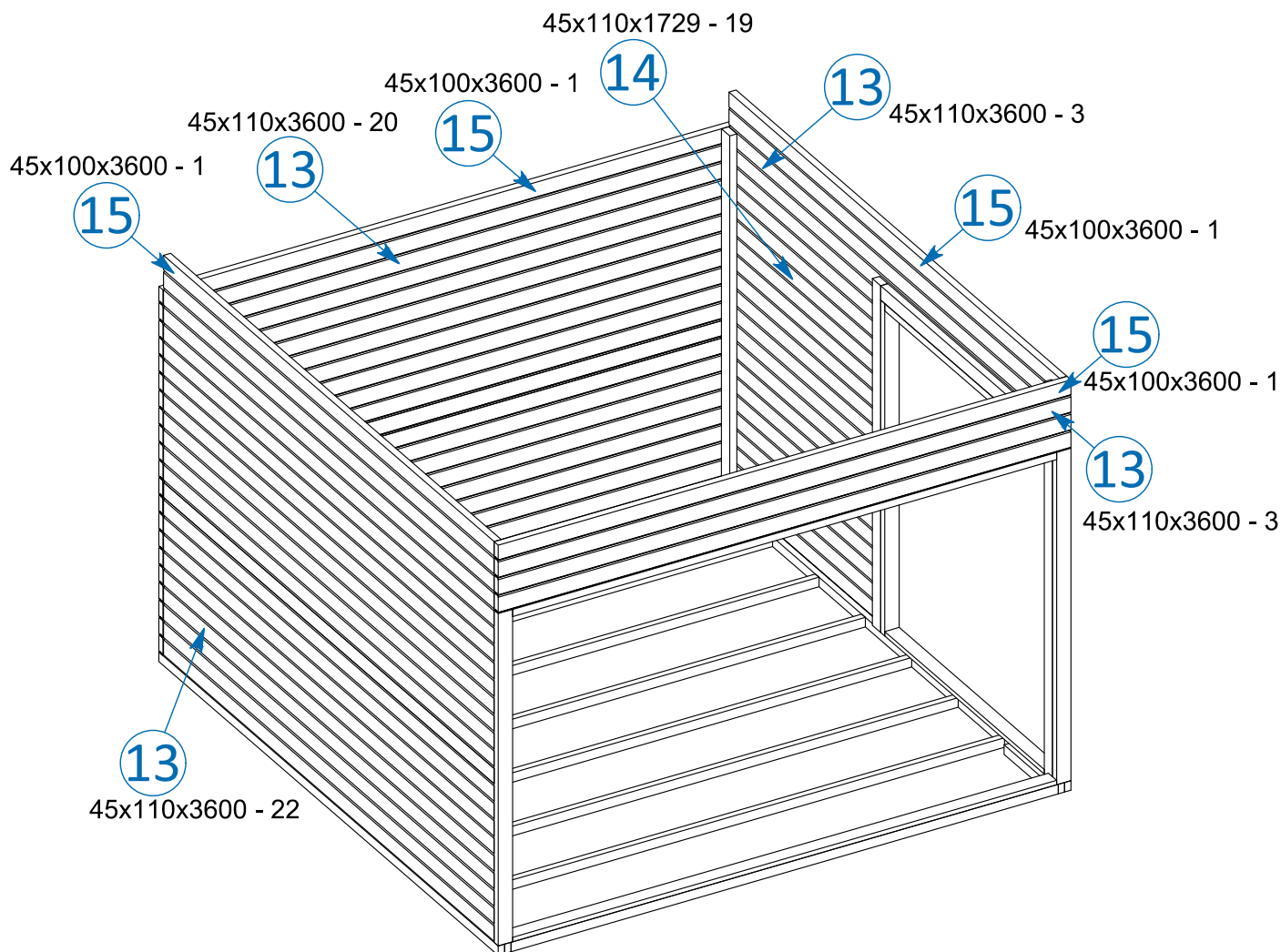
RAHMEN MONTAGE

SCHRAUBE
6.0x100 mm S2



Vorbohren wird empfohlen.

WAND MONTAGE



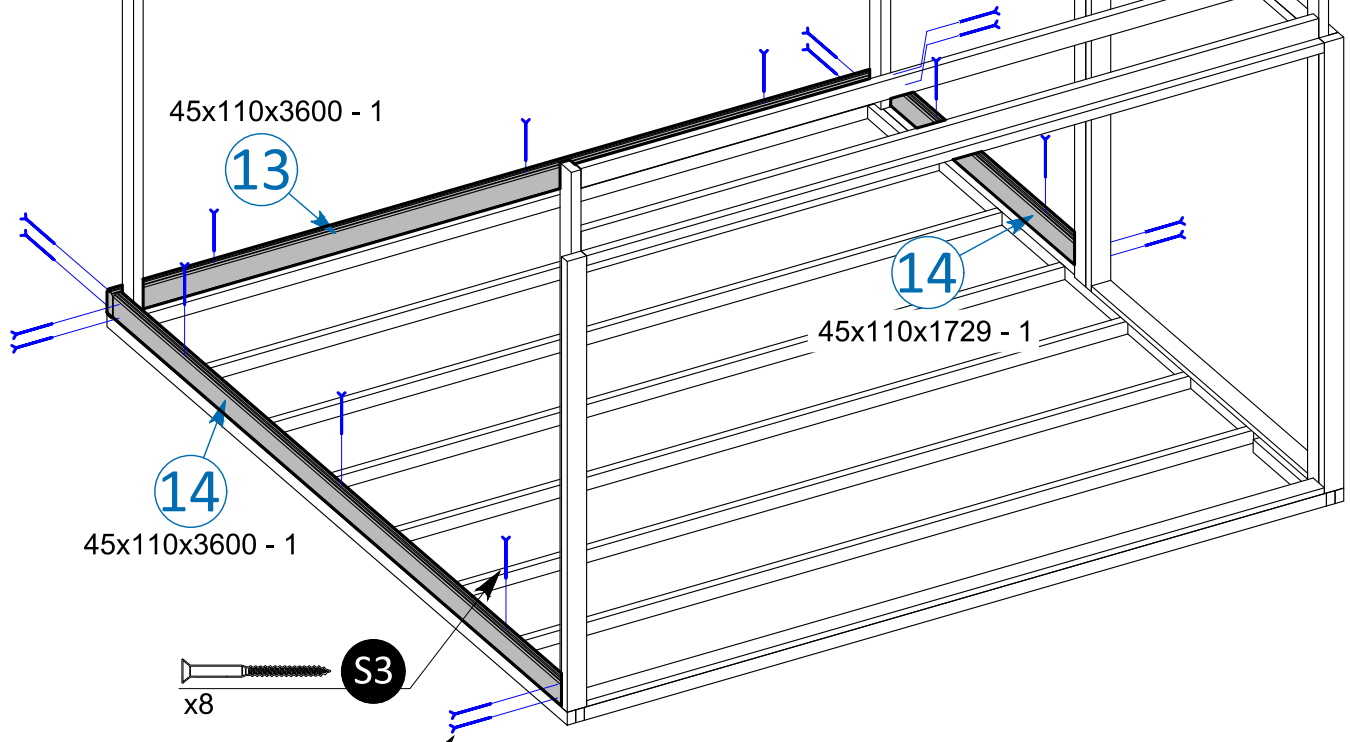
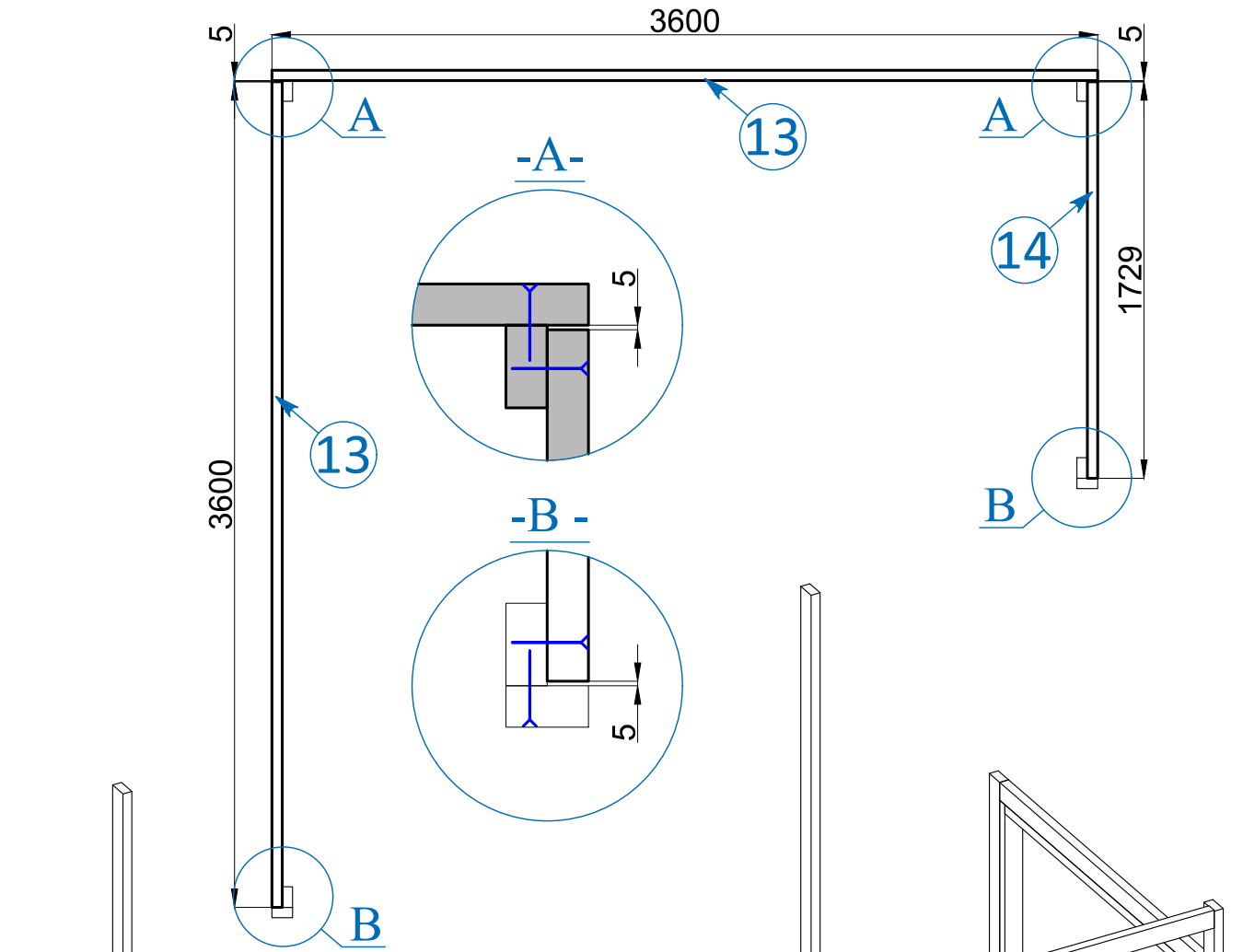
WAND ZUBEHÖR

		13	3600	48	BRETT FÜR VORDER-/RÜCKSEITE	20
		14	1729	19	BRETT FÜR SEITENWAND	19+19
		15	3600	4	BRETT FÜR VORDER-/RÜCKSEITE	1+1+1+1

WAND MONTAGE

SCHRAUBE
4.5x70 mm S1

SCHRAUBE
6.0x180 mm S3



S3
x8

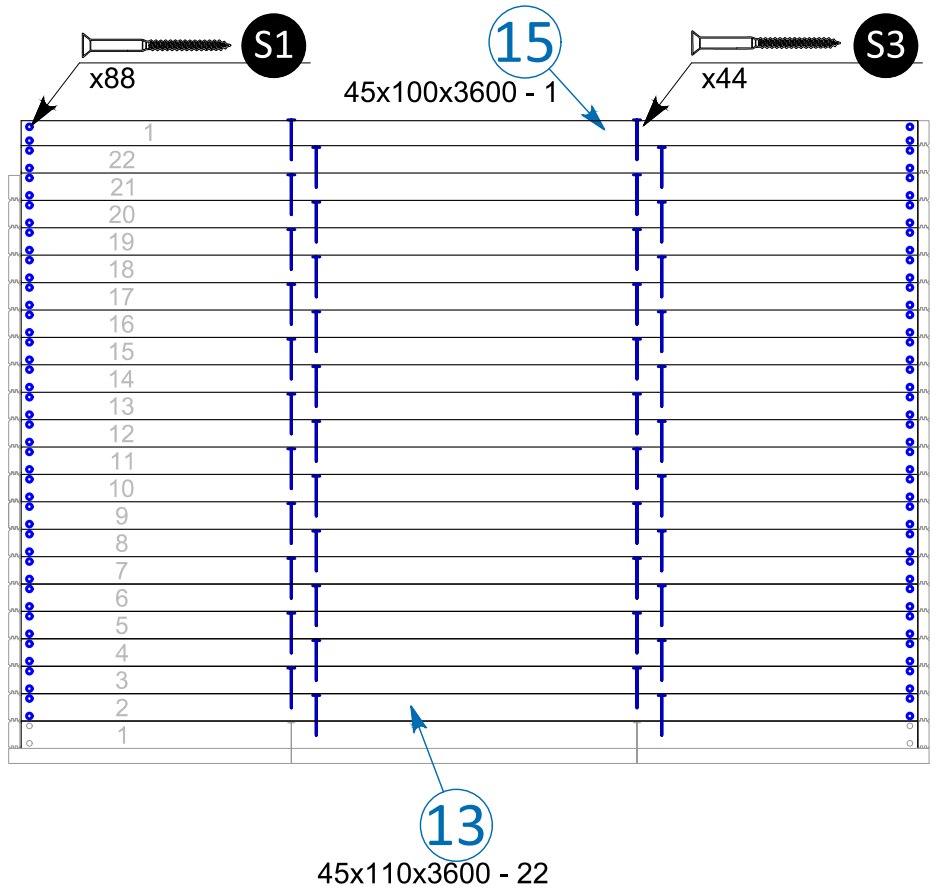
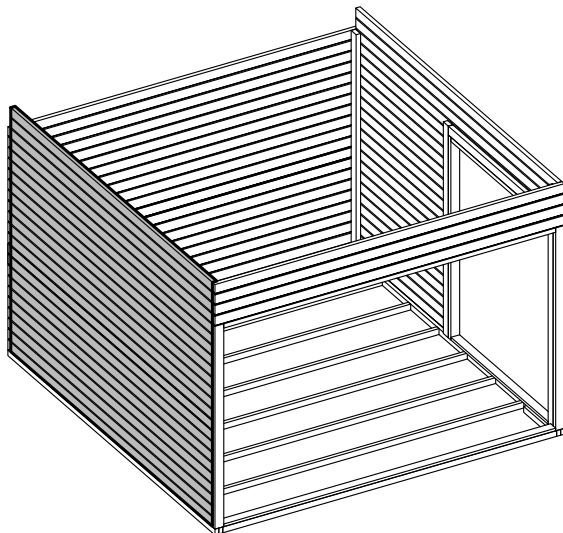
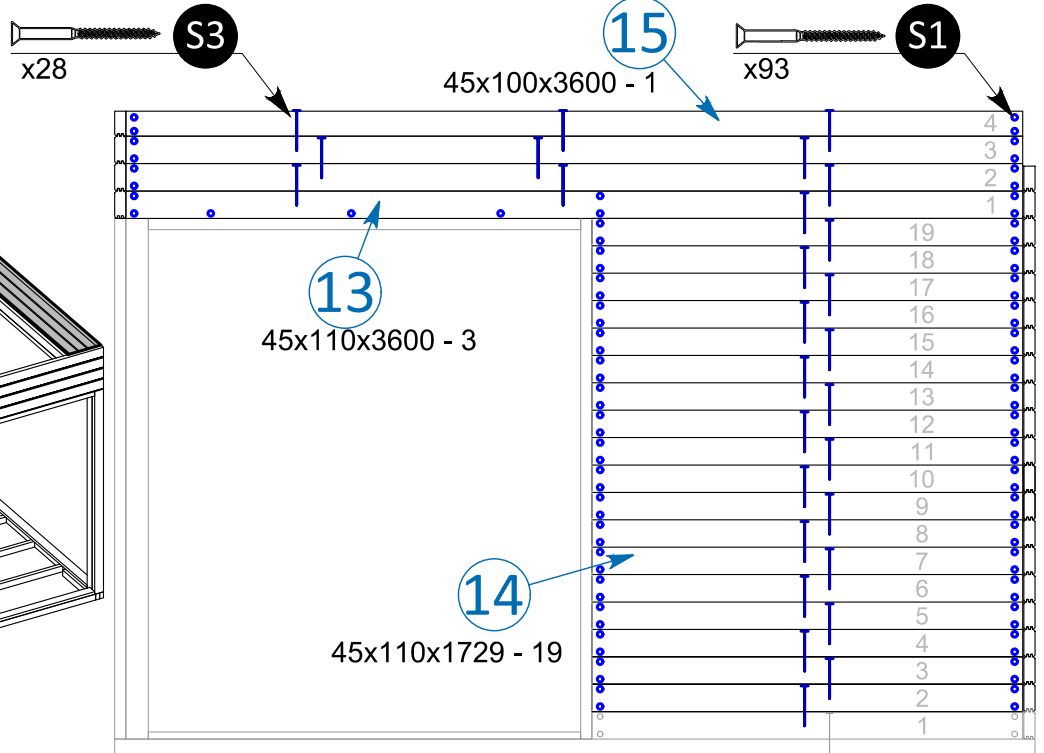
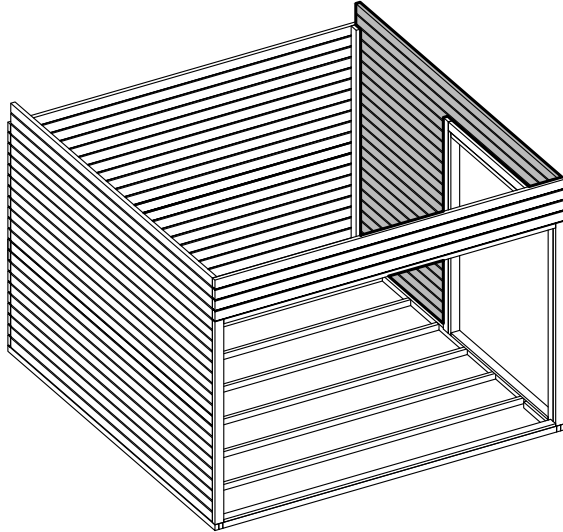
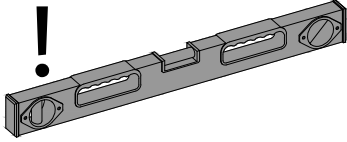
S1
x12

Vorbohren wird empfohlen.

WAND MONTAGE

SCHRAUBE 4.5x70 mm S1

SCHRAUBE 6.0x180 mm S3

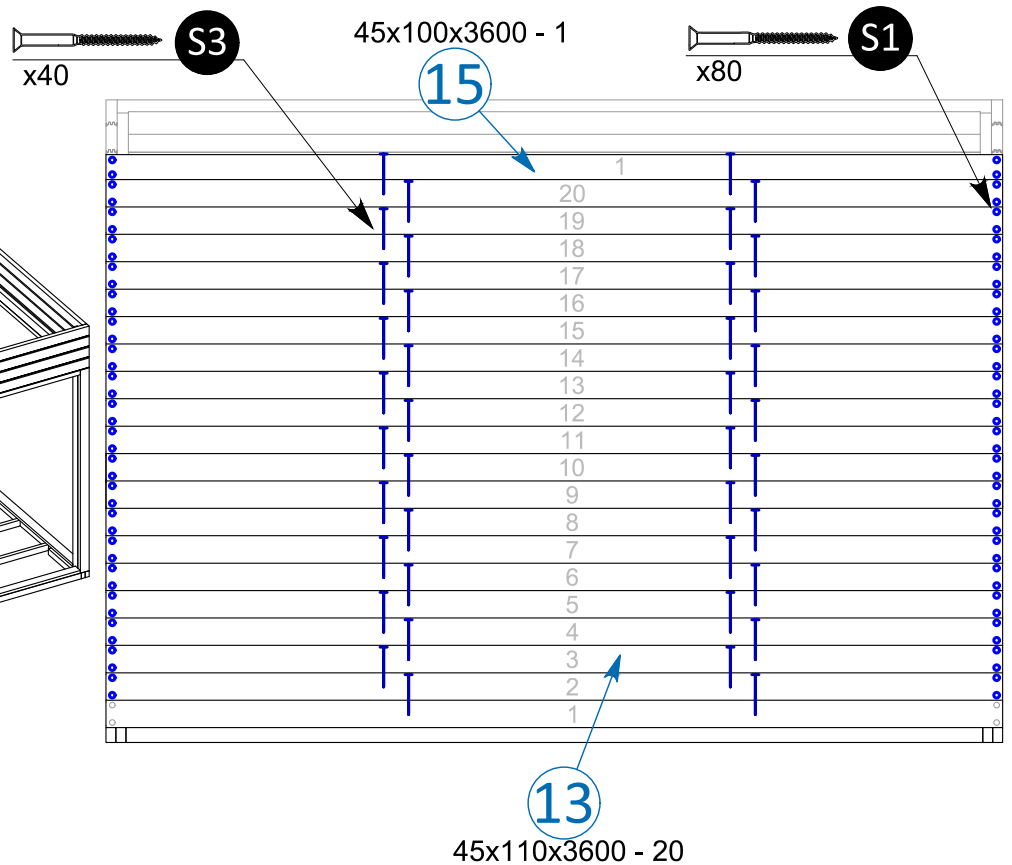
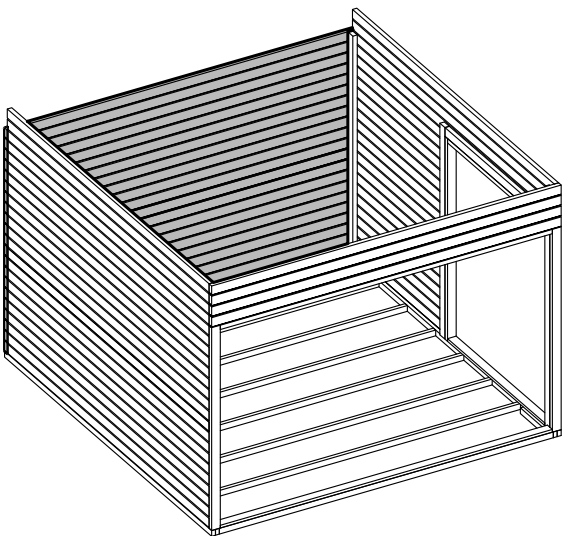
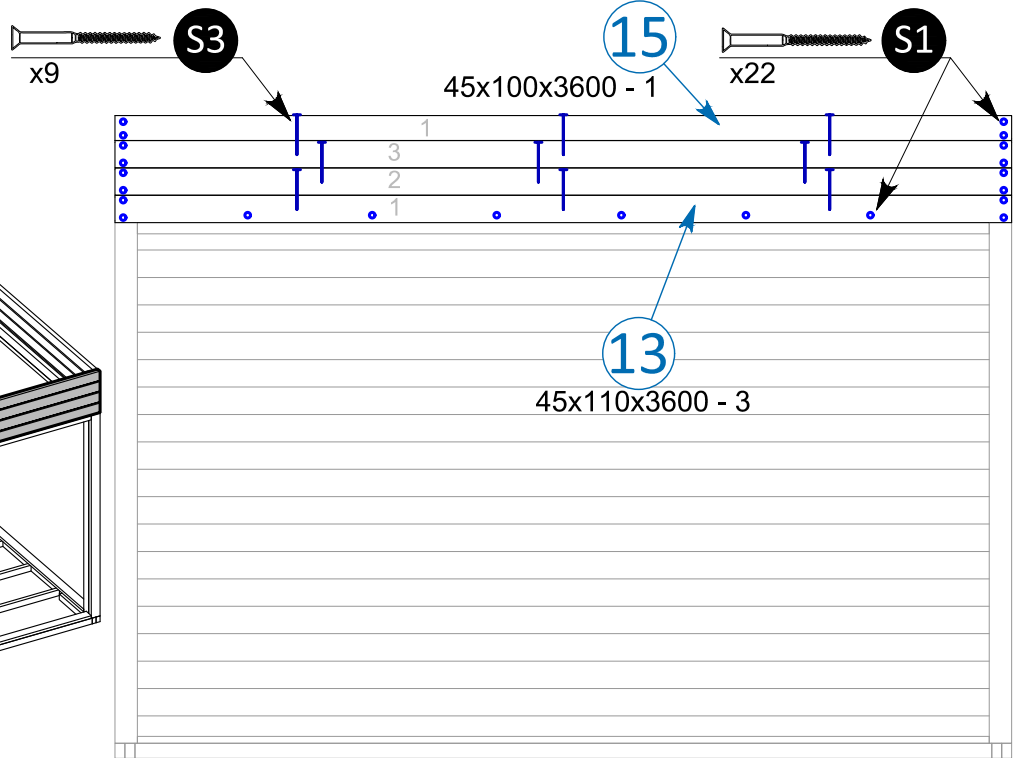
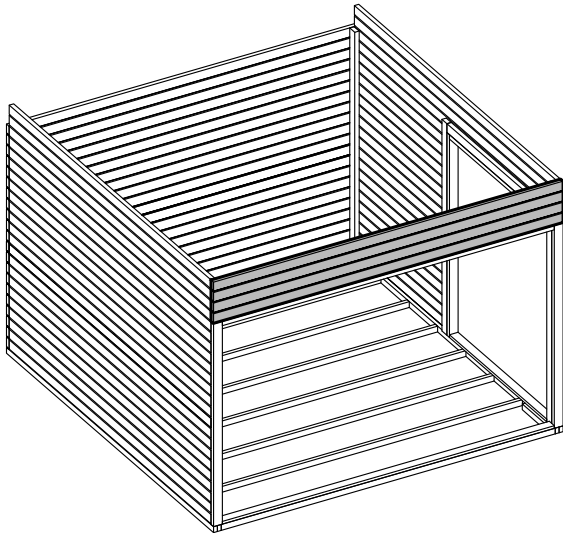
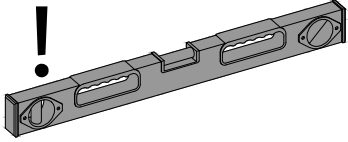


Vorbohren wird empfohlen.

WAND MONTAGE

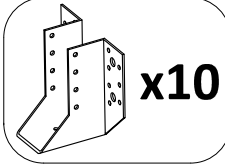
SCHRAUBE
4.5x70 mm **S1**

SCHRAUBE
6.0x180 mm **S3**



DACHSPARREN - MONTAGE

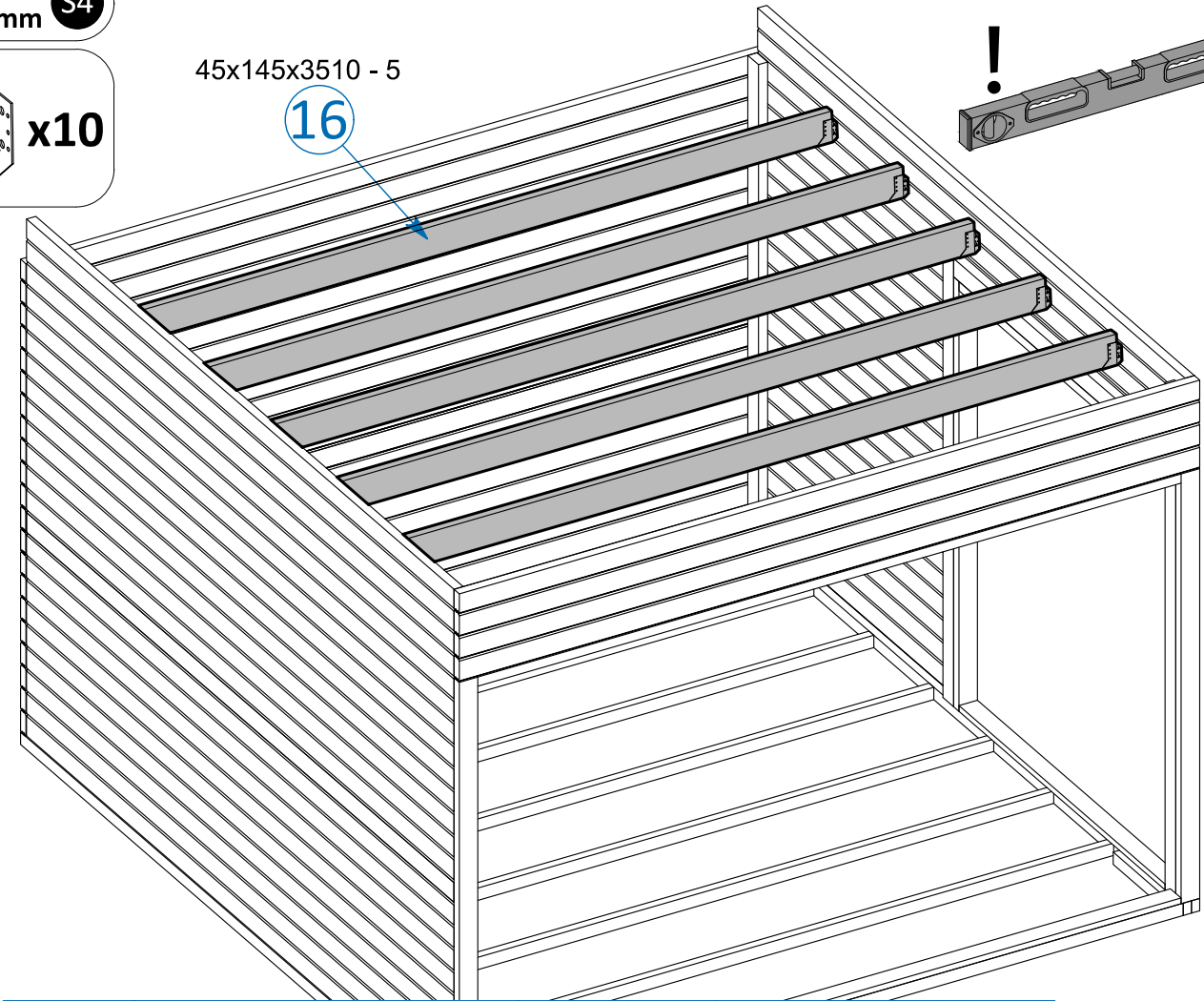
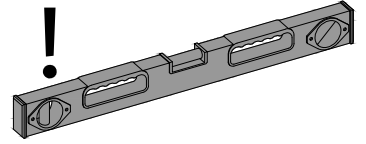
SCHRAUBE
4.0x40 mm S4



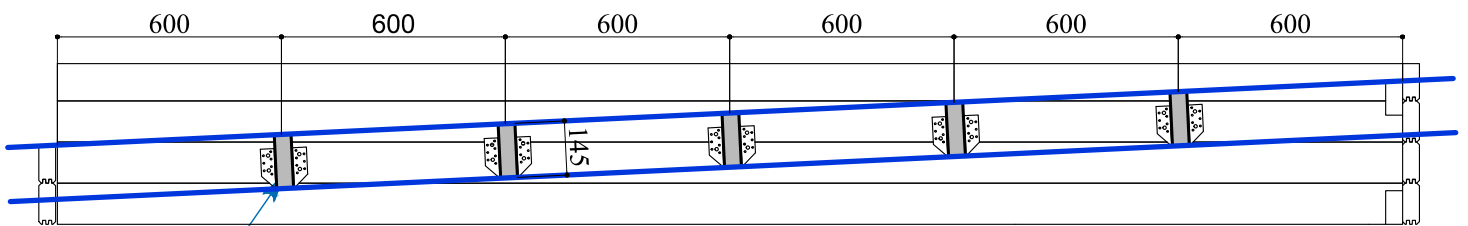
x10

45x145x3510 - 5

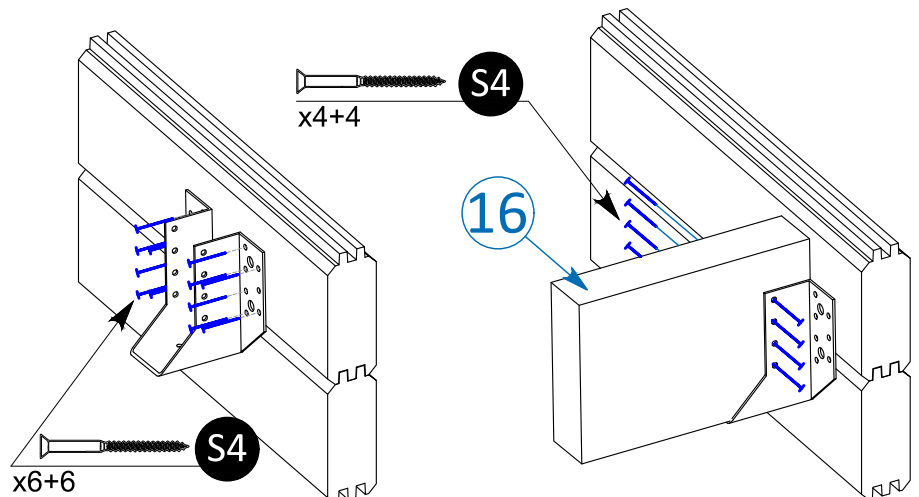
16



		16	3510	5	DACHSPARREN
--	--	----	------	---	-------------



16



DACH - MONTAGE

NAGEL
Lx40 mm

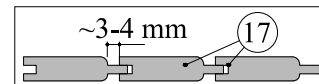
N1

SCHRAUBE
4.5x70 mm

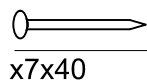
S1

SCHRAUBE
4.0x40 mm

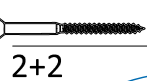
S4



19x96x3730 - 40

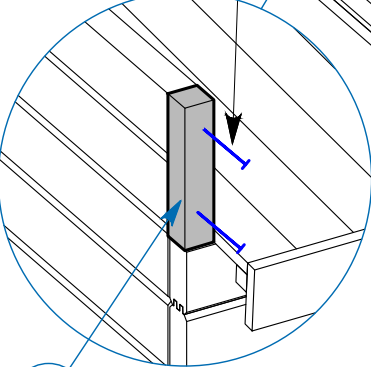


N1



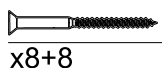
S1

2+2



20

45x45x220 - 2



S4

x8+8

18

19

18

19

18 19

28x28x1755 - 2
19x98x1755 - 2

DACH ZUBEHÖR

		17	3730	40+1 (32+1)	DACHBRETT	
		18	1755	2	WINDBRETT LEISTE	
		19	1755	2	WINDBRETT	
		20	220	2	DACHBRETT LEISTE	

Vorbohren wird empfohlen.

20/28

→||← 45mm

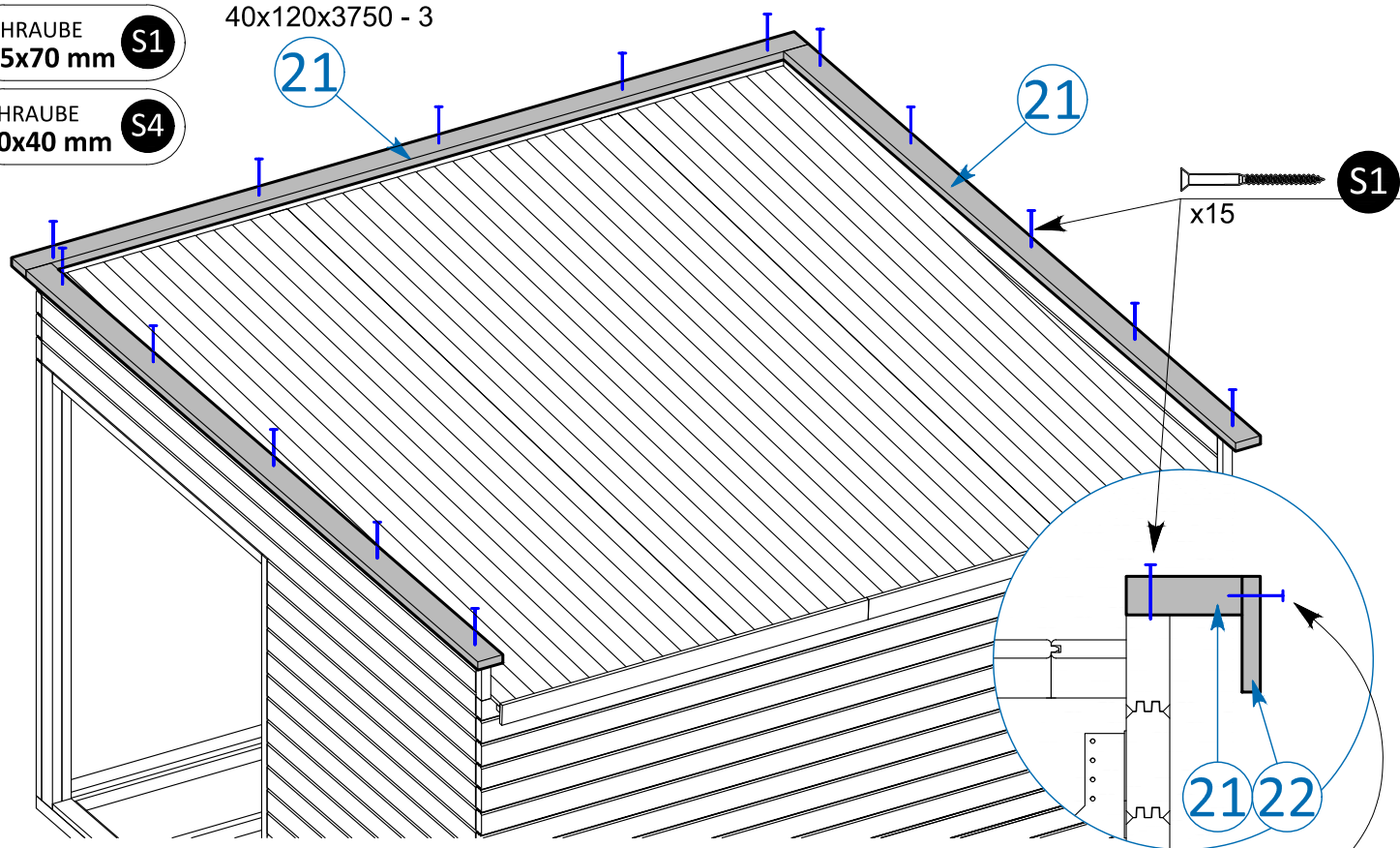
3,6 x 3,6

45208

WINDBRETTER - MONTAGE

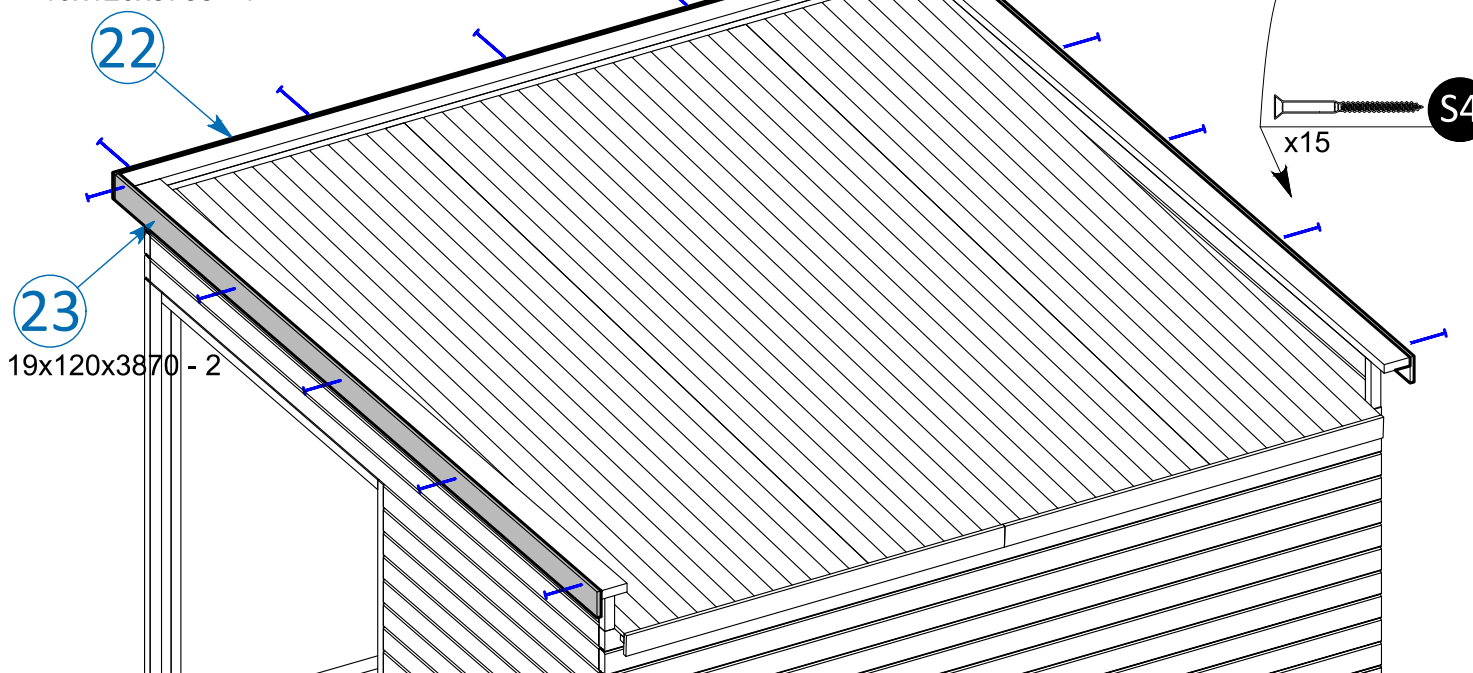
SCHRAUBE
4.5x70 mm S1

40x120x3750 - 3

SCHRAUBE
4.0x40 mm S4

		21	3750	3	WINDBRETT	

19x120x3788 - 1



		22	3788	1	WINDBRETT	
		23	3870	2	WINDBRETT	

Vorbohren wird empfohlen.

BODEN MONTAGE

NAGEL
Lx50 mm

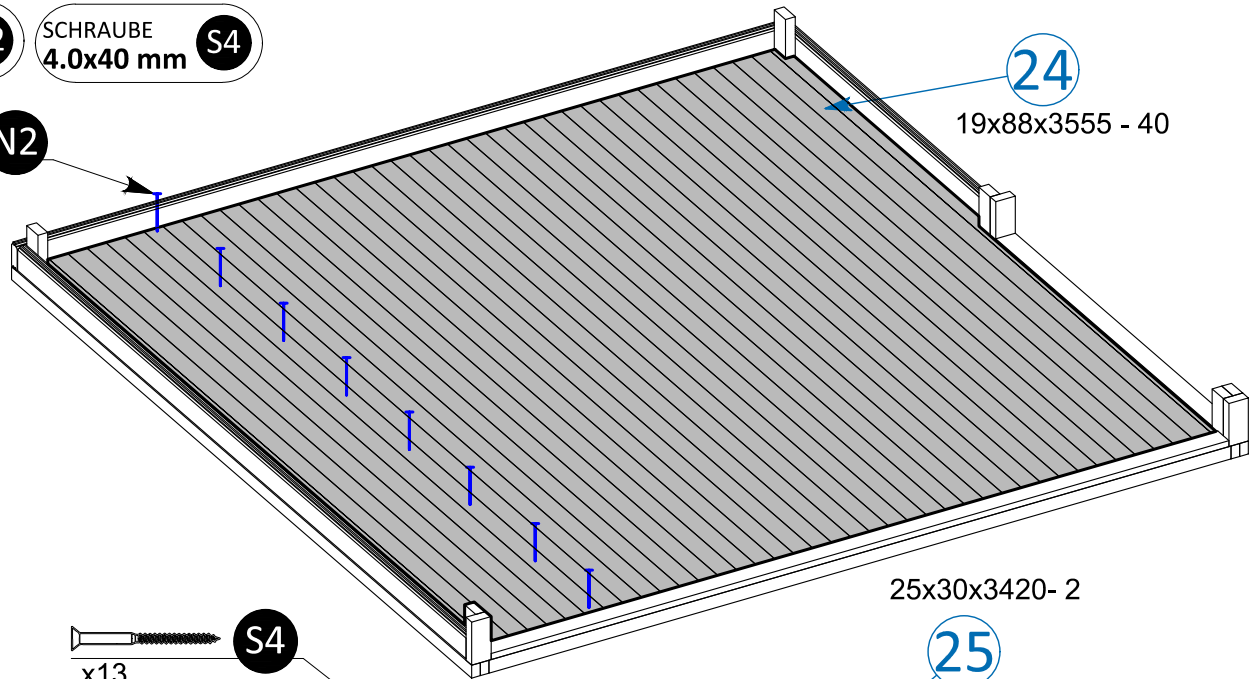
N2

SCHRAUBE
4.0x40 mm

S4

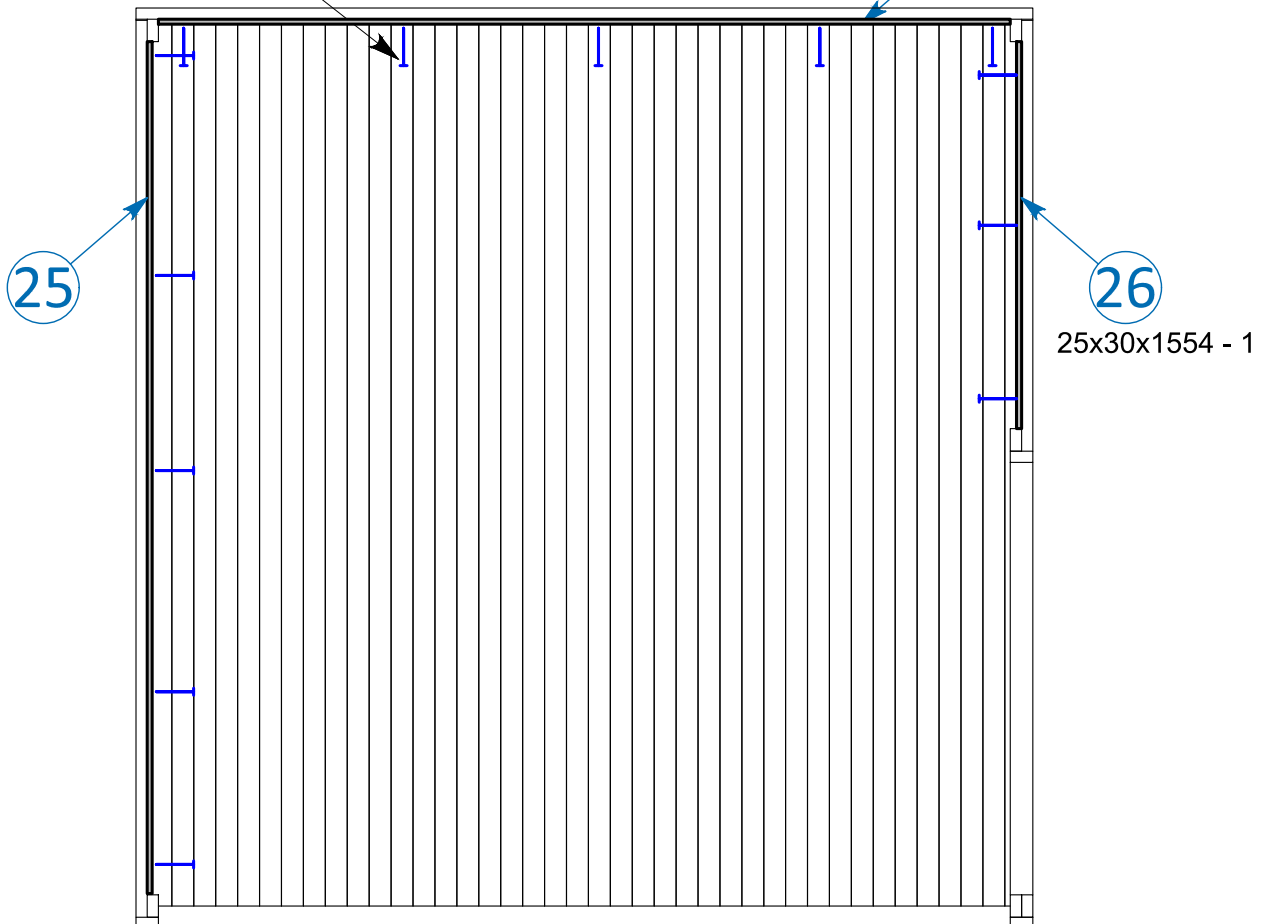
x8x40

N2



x13

S4

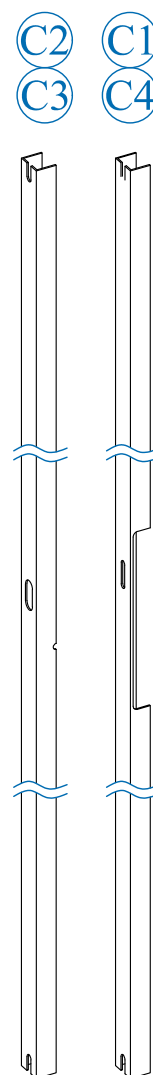
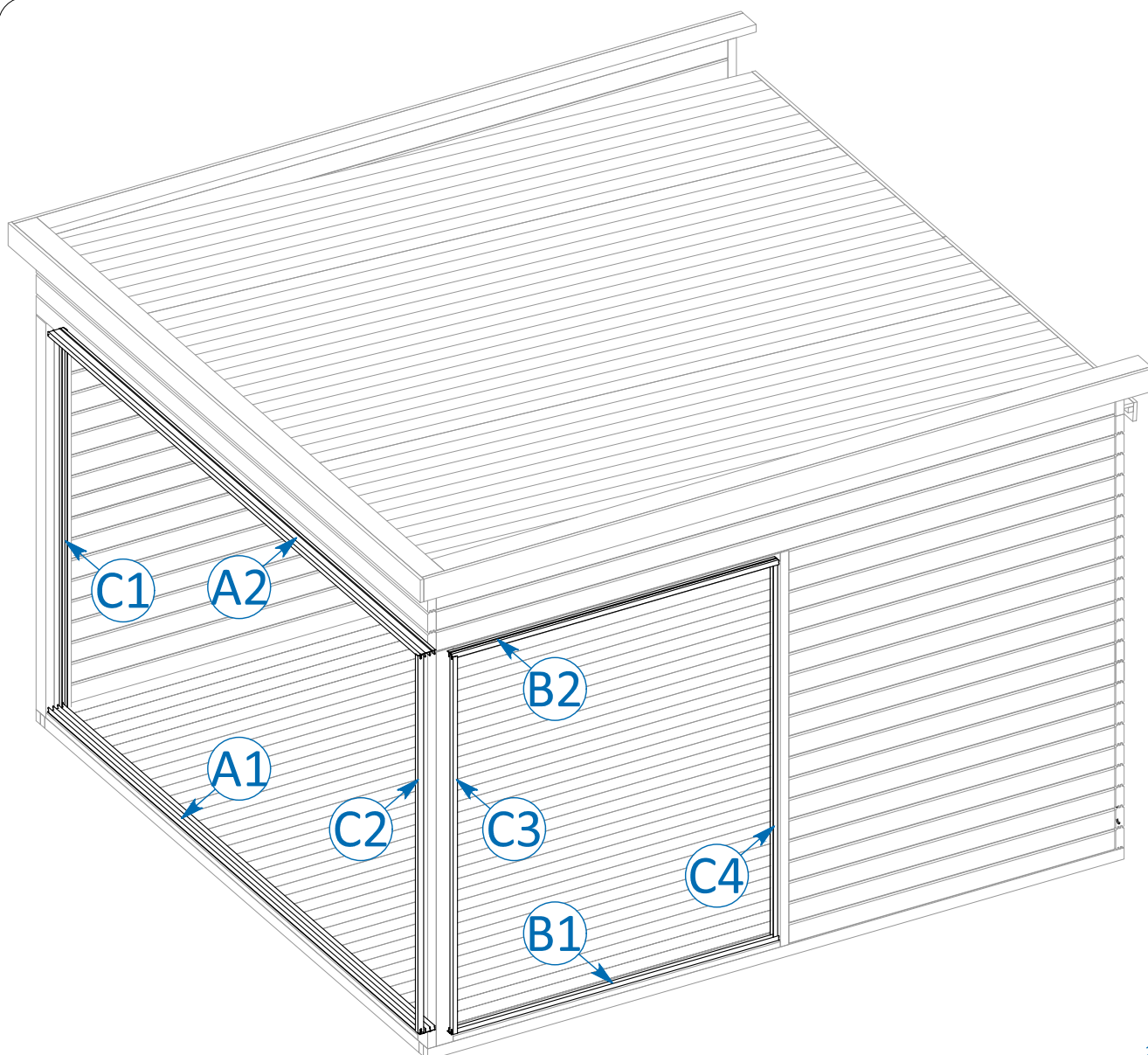


BODEN ZUBEHÖR

		24	3555	40+1 (32+1)	BODENBRETT	
		25	3420	2	BODENLEISTE	
		26	1554	1	BODENLEISTE	

Vorbohren wird empfohlen.

SCHIEBETÜRSYSTEM MONTAGE



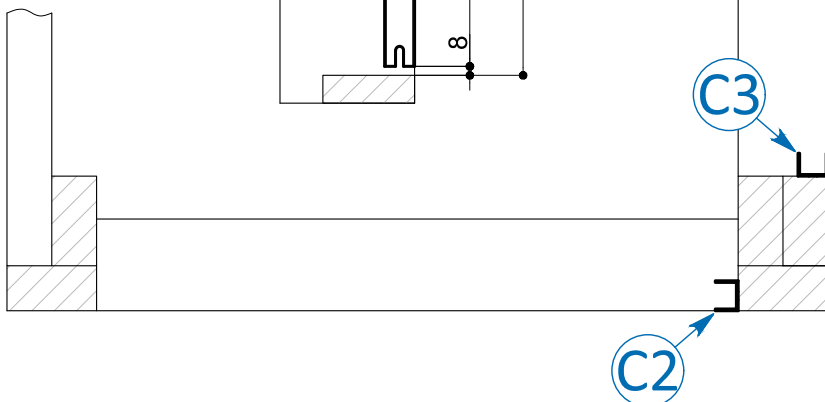
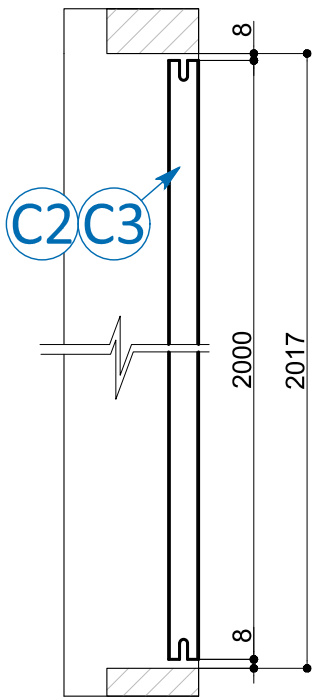
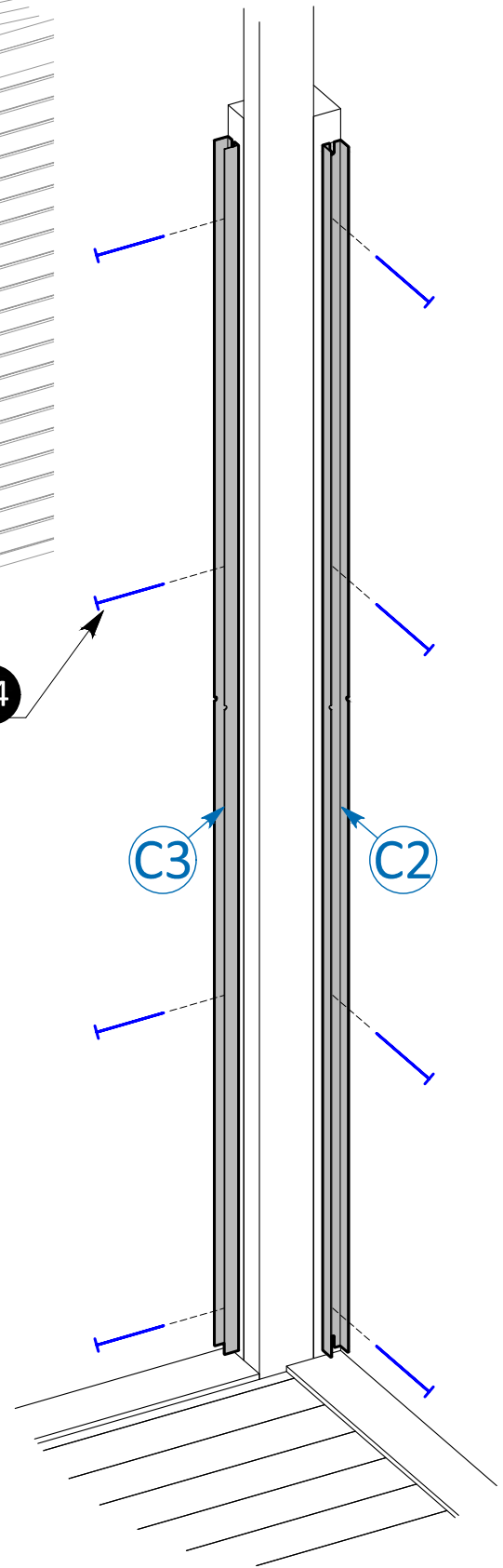
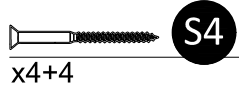
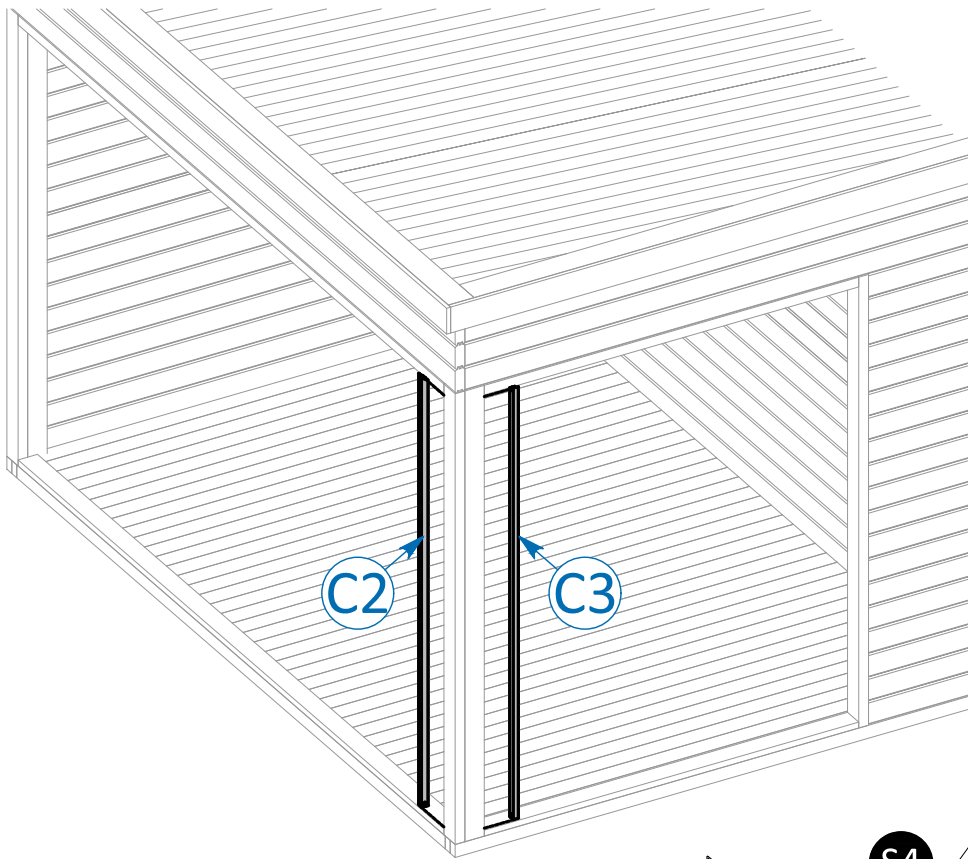
SCHIEBETÜRSYSTEM ZUBEHÖR

		A1	3420	1	UNTERE SCHIENE	
		A2	3420	1	OBERE SCHIENE	
		B1	1736	1	UNTERE SCHIENE	
		B2	1736	1	OBERE SCHIENE	
		C1	2000	1	SEITENPROFIL	
		C2	2000	1	SEITENPROFIL	
		C3	2000	1	SEITENPROFIL	
		C4	2000	1	SEITENPROFIL	

Wir empfehlen auch die Verwendung von Dichtungsmaterial zwischen Profilen und Oberfläche, um zu verhindern, dass Regen in das Haus eindringt.

SCHIEBETÜRSYSTEM MONTAGE -1-

SCHRAUBE 4.0x40 mm S4

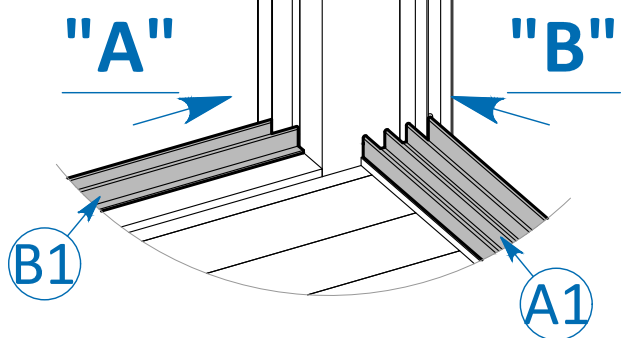
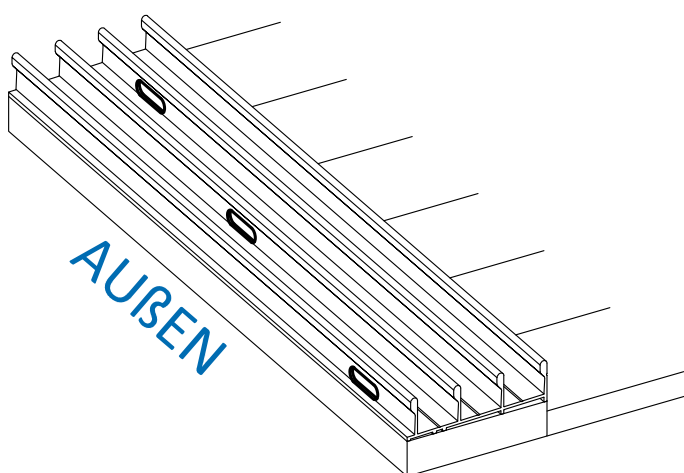
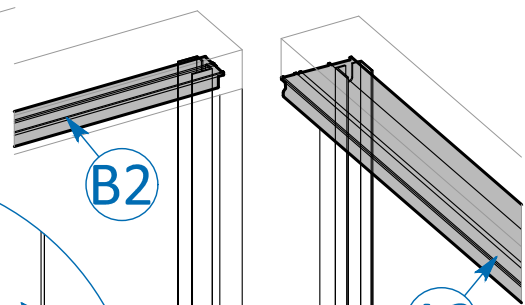
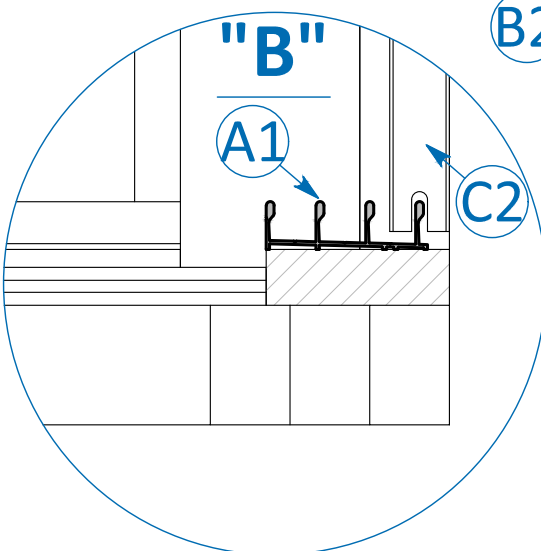
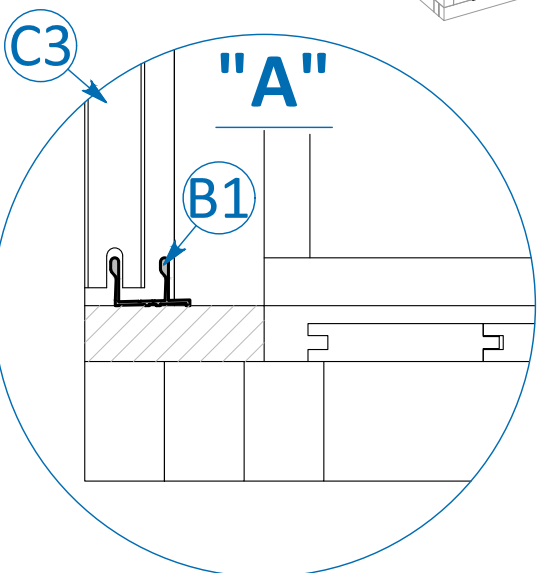
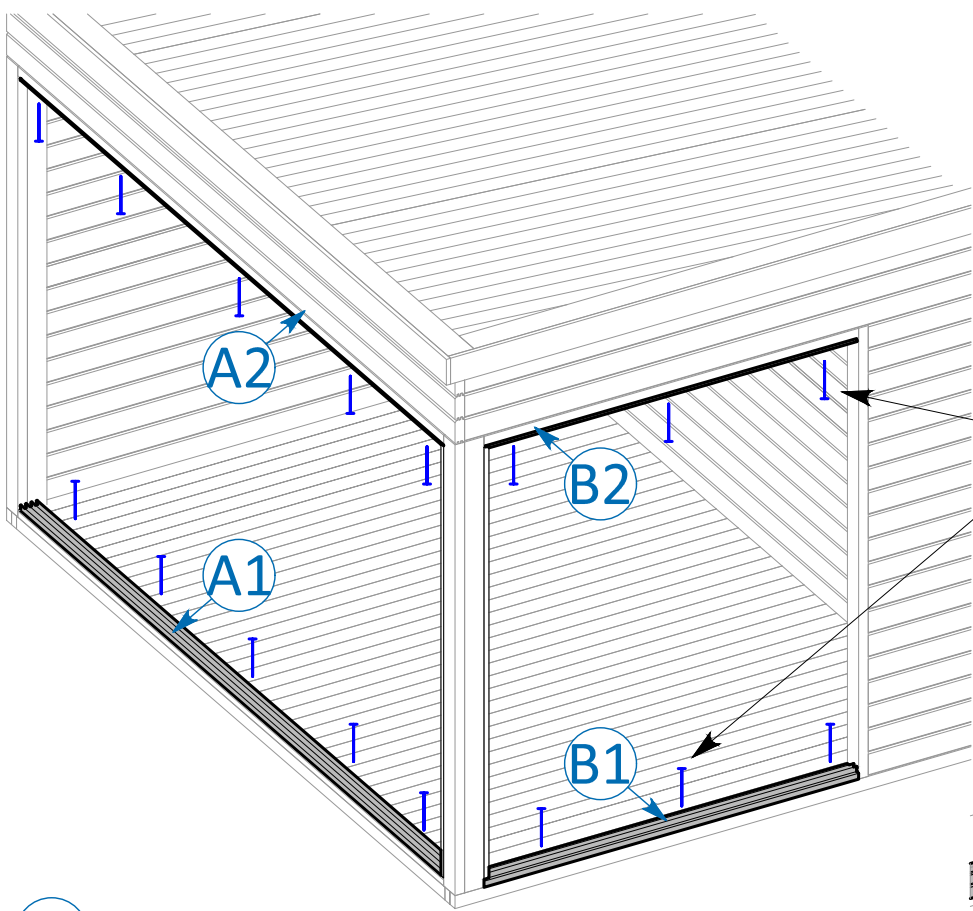


Vorbohren wird empfohlen.

SCHIEBETÜRSYSTEM MONTAGE -2-

SCHRAUBE 4.0x40 mm S4

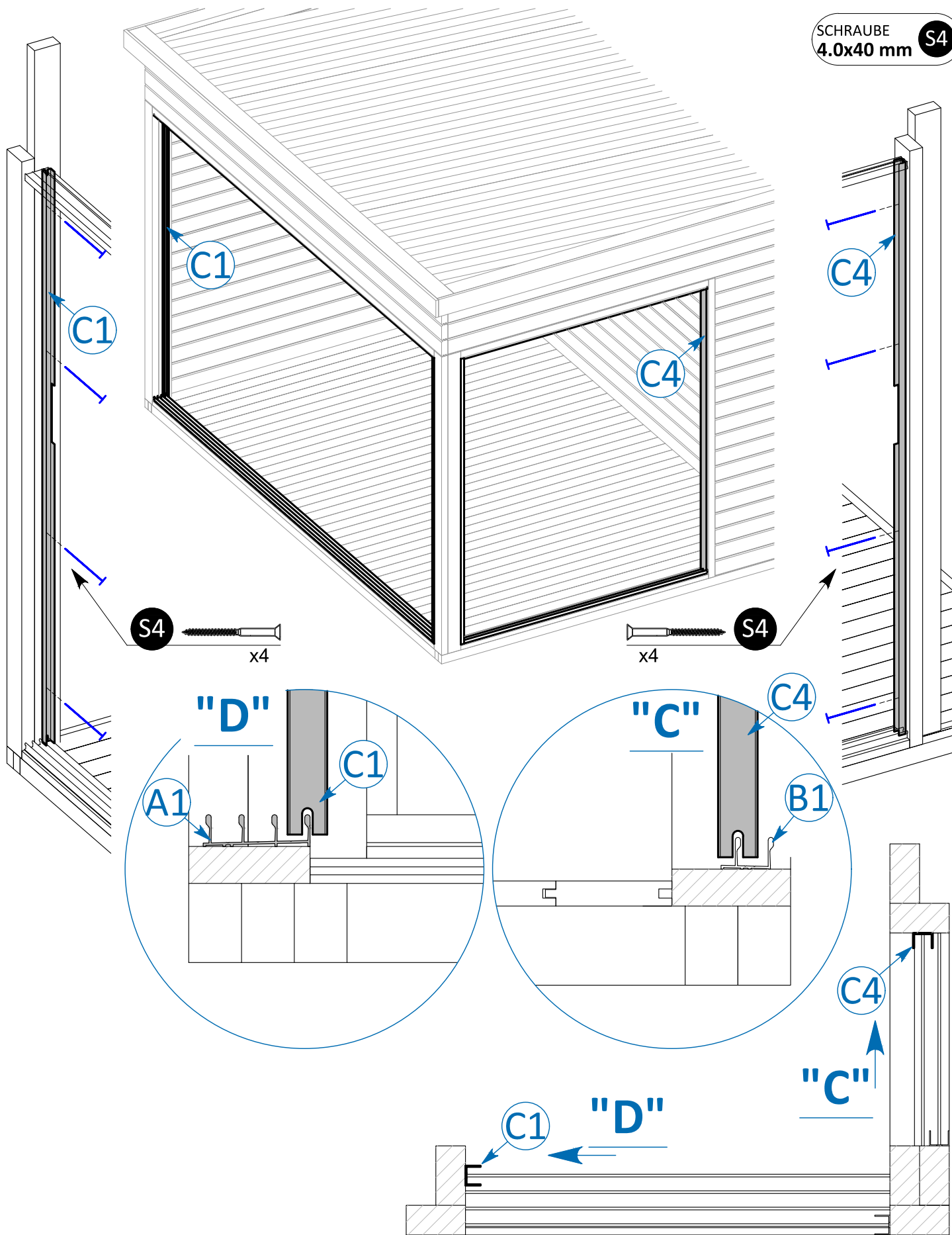
x16 S4



Vorbohren wird empfohlen.

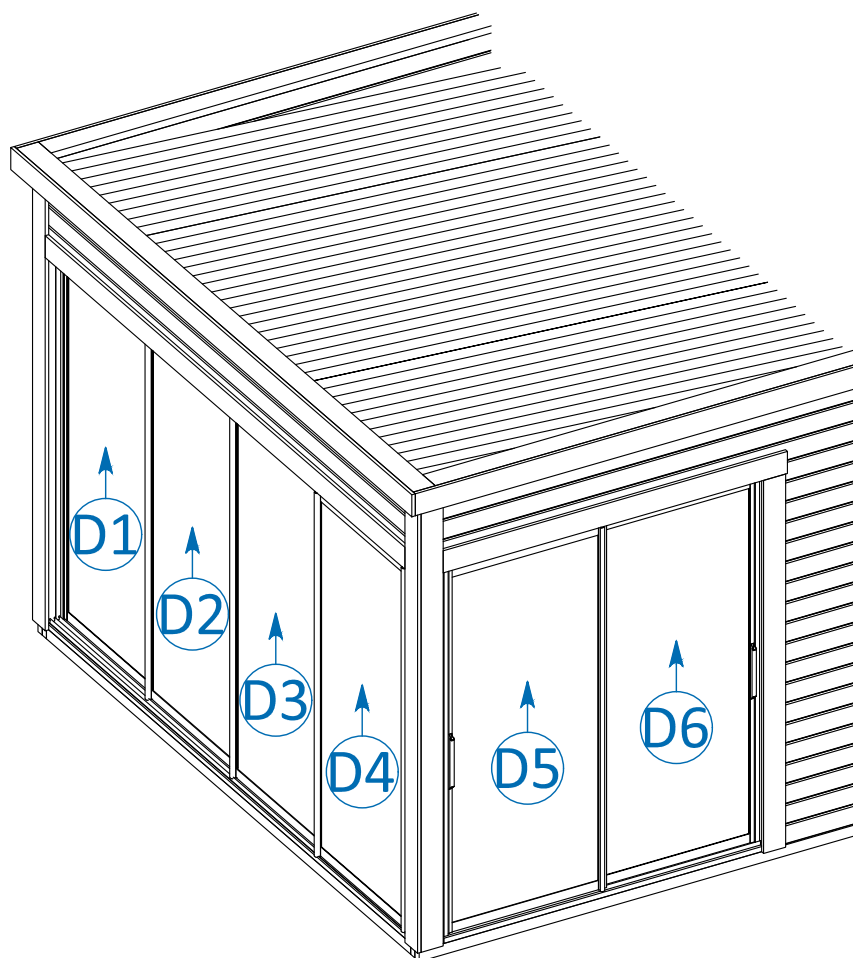
SCHIEBETÜRSYSTEM MONTAGE -3-

SCHRAUBE
4.0x40 mm S4

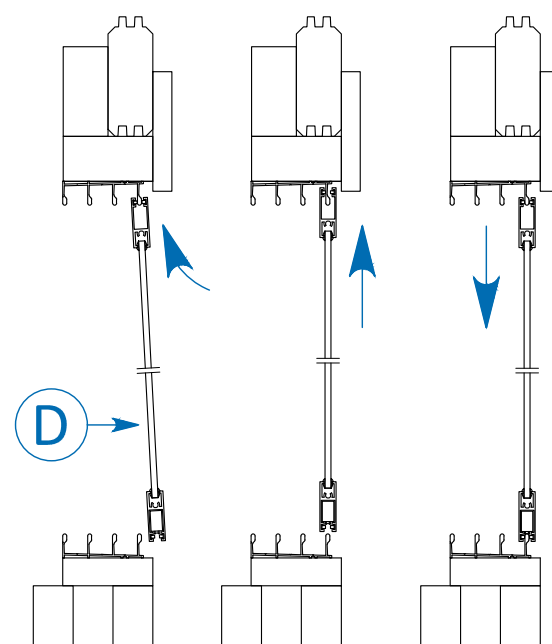


Vorbohren wird empfohlen.

SCHIEBETÜRSYSTEM MONTAGE -4-

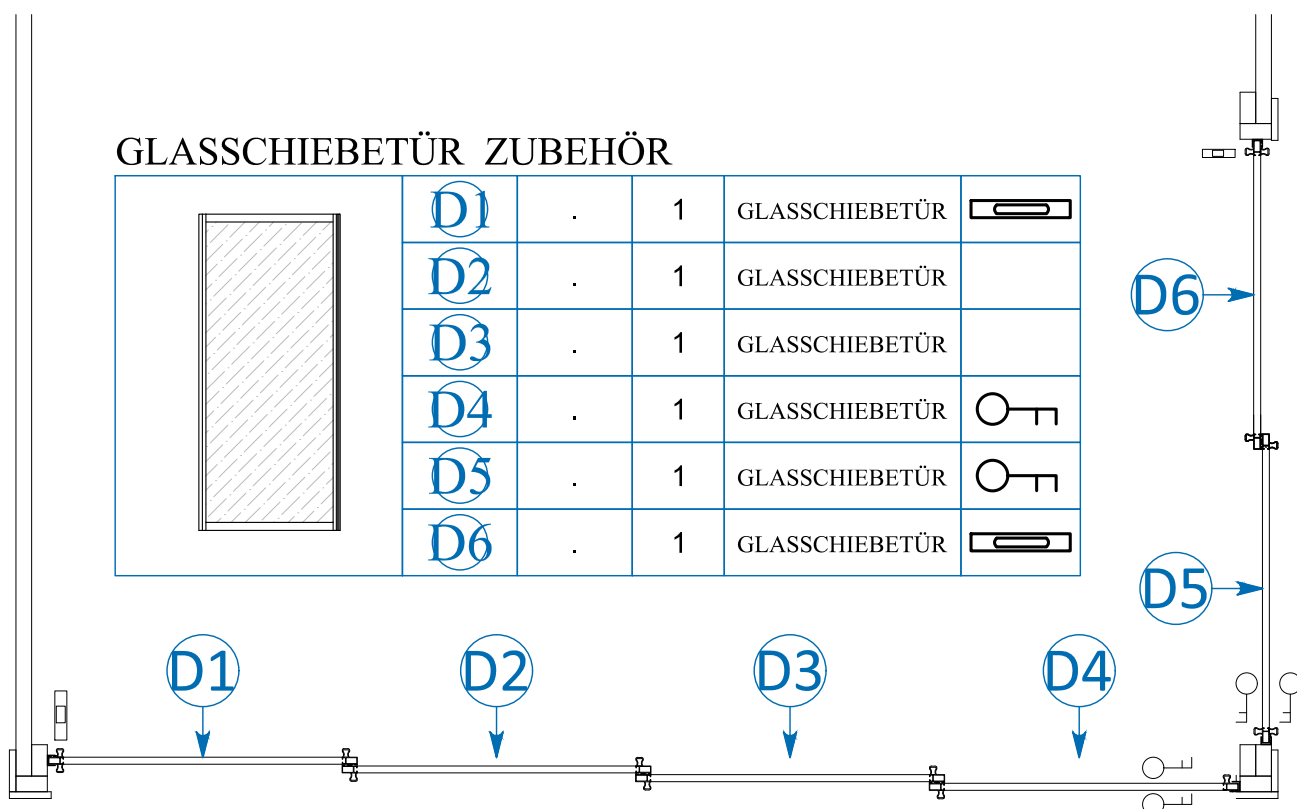


-1- -2- -3-



GLASSCHIEBETÜR ZUBEHÖR

	D1	.	1	GLASSCHIEBETÜR	
	D2	.	1	GLASSCHIEBETÜR	
	D3	.	1	GLASSCHIEBETÜR	
	D4	.	1	GLASSCHIEBETÜR	
	D5	.	1	GLASSCHIEBETÜR	
	D6	.	1	GLASSCHIEBETÜR	



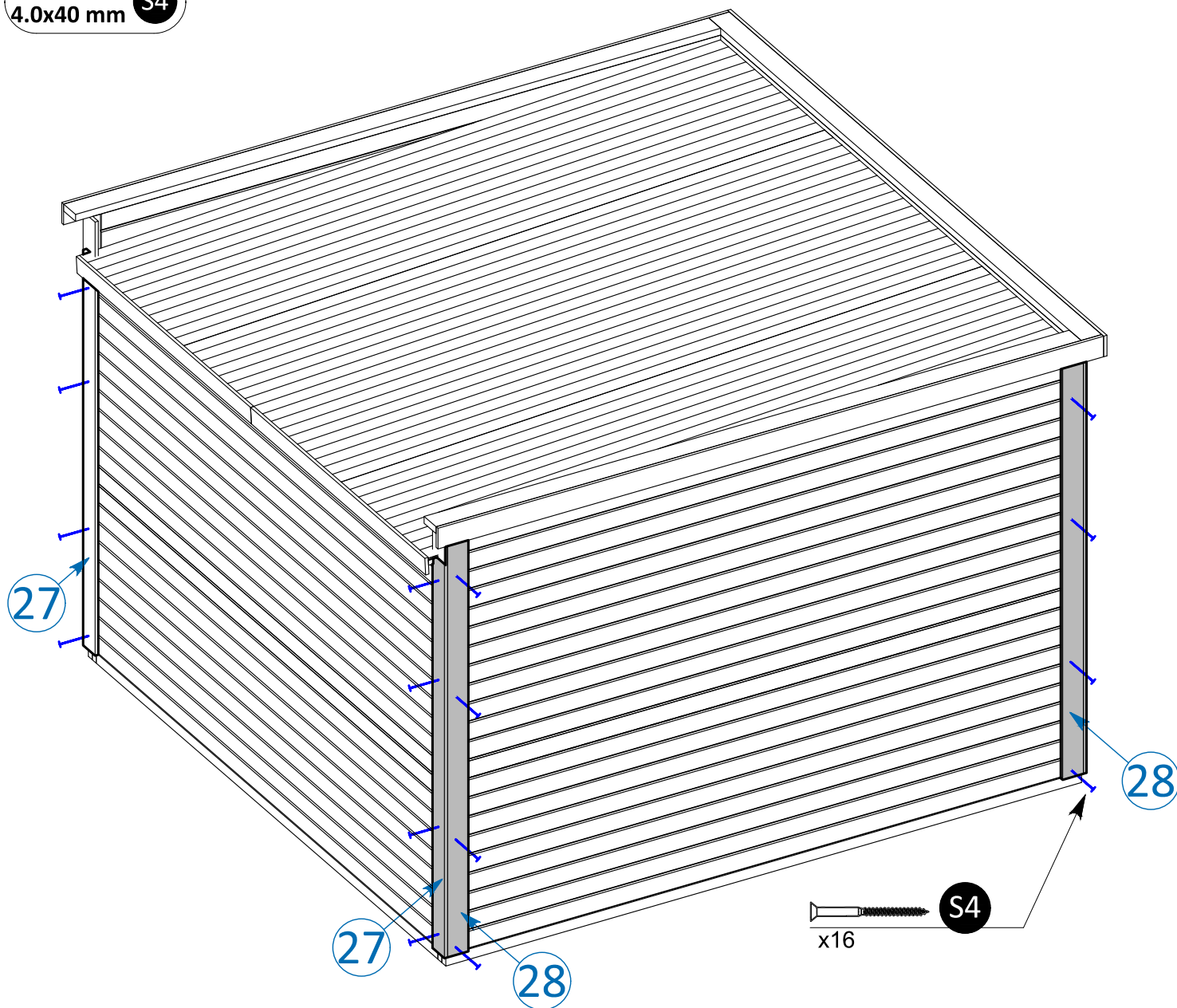
27/28

→||← 45mm

3,6 x 3,6

45208

RAHMENBLENDEN MONTAGE -1-

SCHRAUBE
4.0x40 mm S4

RAHMENBLENDEN ZUBEHÖR

		27	2300	2	RAHMENBLENDE	
		28	2520	6	RAHMENBLENDE	
		29	2035	1	RAHMENBLENDE	
		30	1880	1	RAHMENBLENDE	
		31	3398	1	RAHMENBLENDE	

Vorbohren wird empfohlen.

28/28

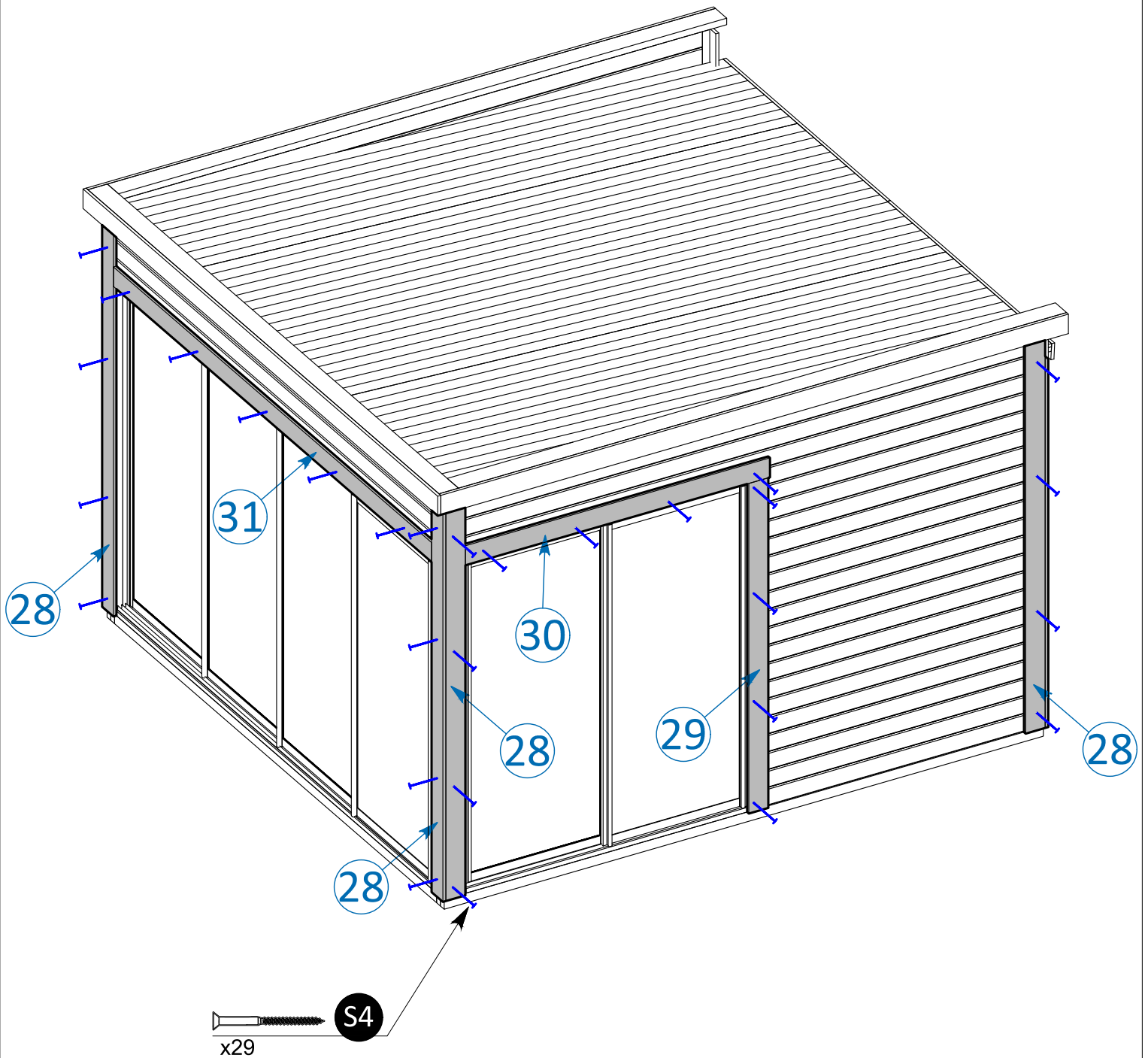
→||←45mm

3,6 x 3,6

45208

RAHMENBLENDEN MONTAGE -2-

SCHRAUBE
4.0x40 mm S4



Vorbohren wird empfohlen.