

MISTRAL

- design for your life

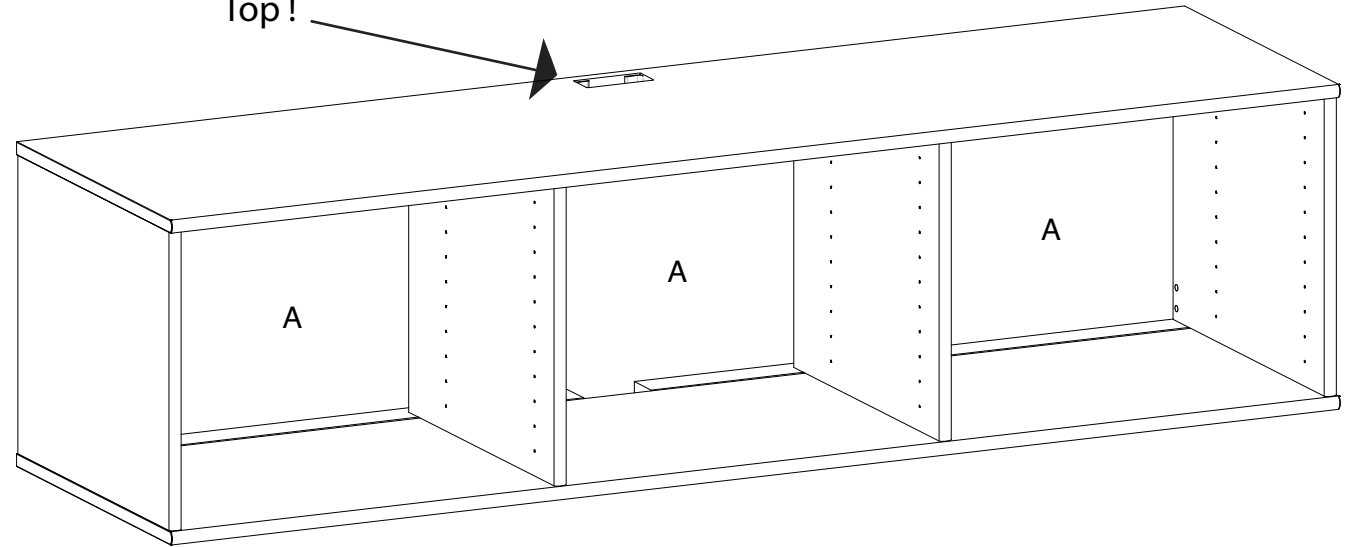
Bagbeklædning /
Back



Skab / Cabinet

31232-E3-P1 /2

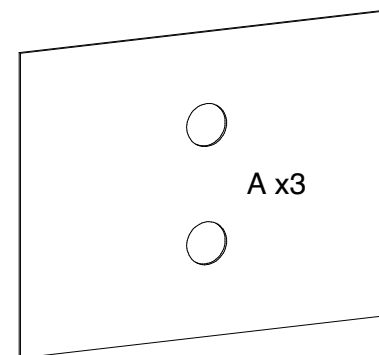
Top!



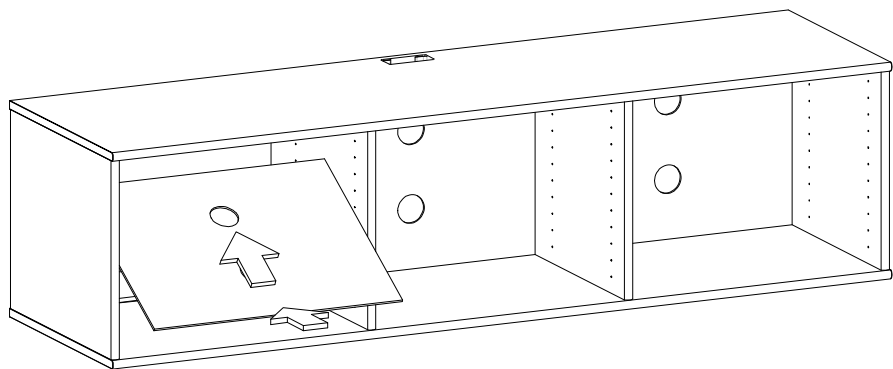
Bagklædning / Back

Isættes uden
brug af værktøj.

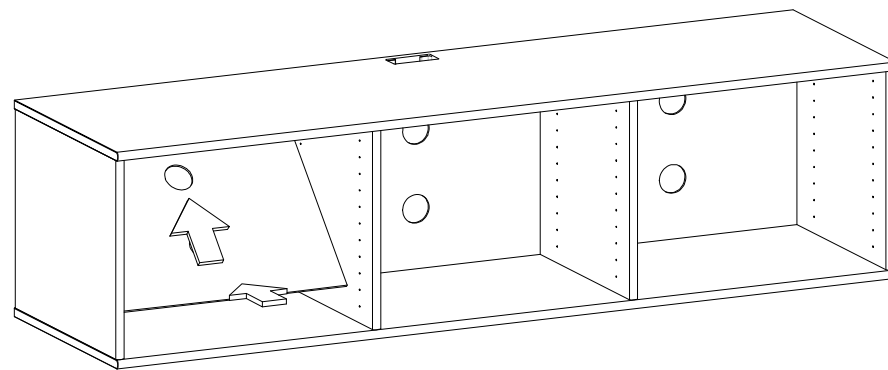
Tools not
necessary.



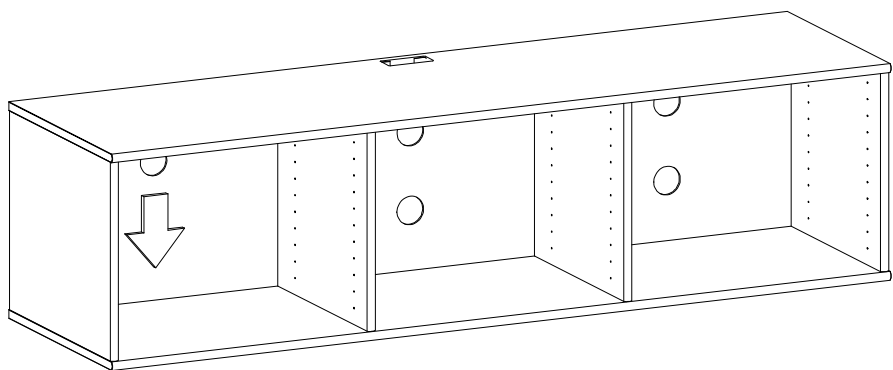
1



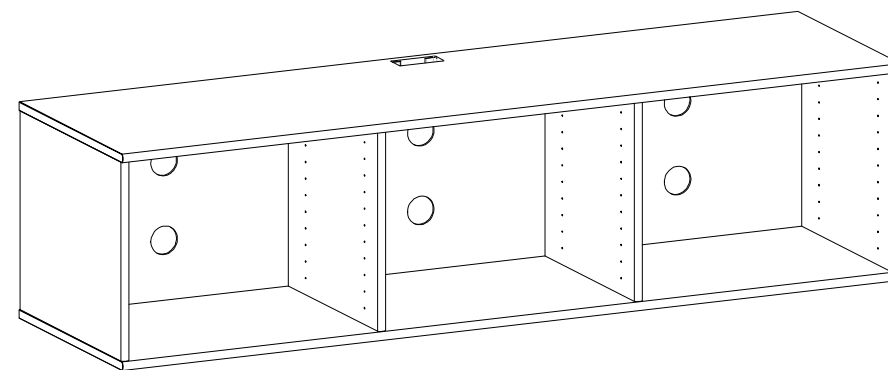
2



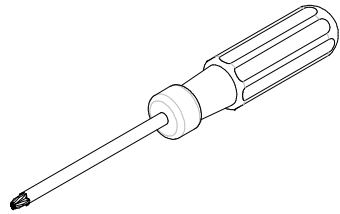
3



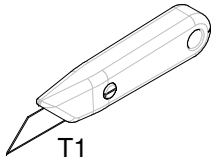
4



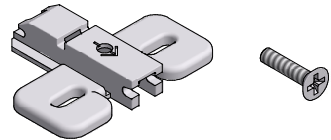
M31



PZ2

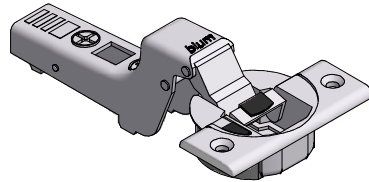


T1

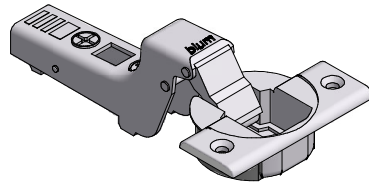


F1 x 2
(6005160)

F2 x 4
(6700503)



F3 x 1
(6005110)



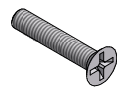
F4 x 1
(6005120)



F5 x 4
(6603215)



F6 x 1
(4005361)



F7 x 1
(6704422)

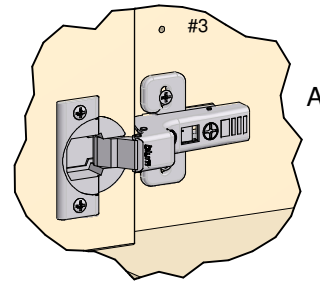


F8 x 1
(6200210)

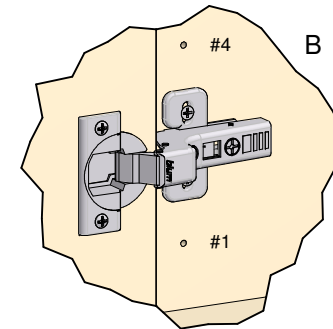


F9 x 2
(3012233 L)

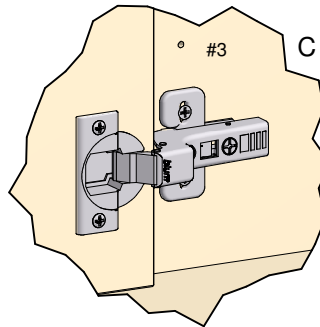
F9 x 2
(3012232 R)



A

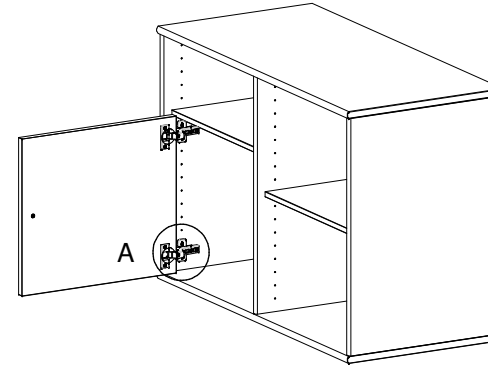


B



C

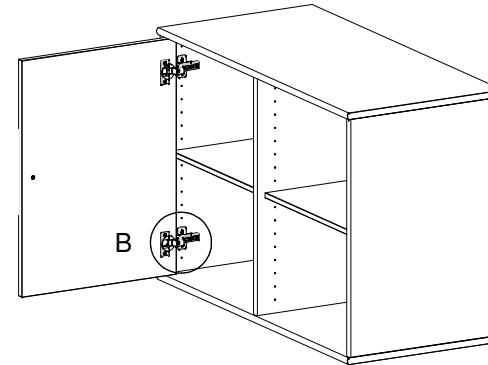
#059, #120, #126, #127, #128



A

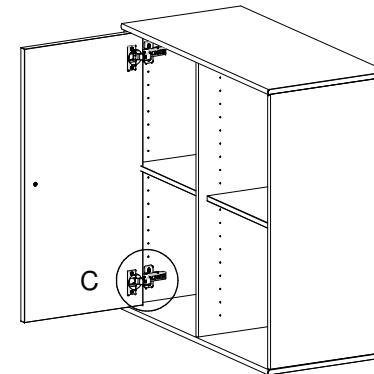
B

#060, #066, #067, #068



B

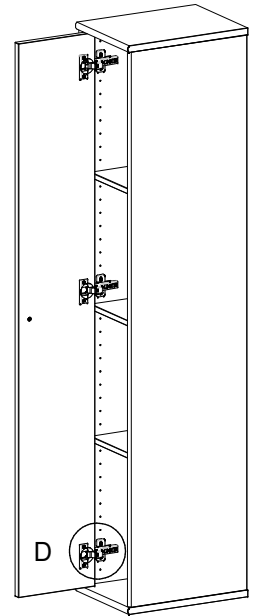
#062, #063, #064, #260



C

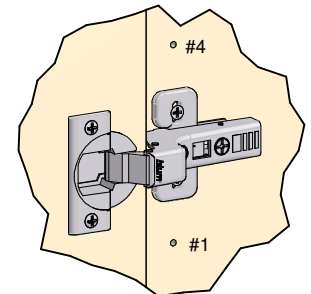
31028-E4-P1 /4

#138, #139



D

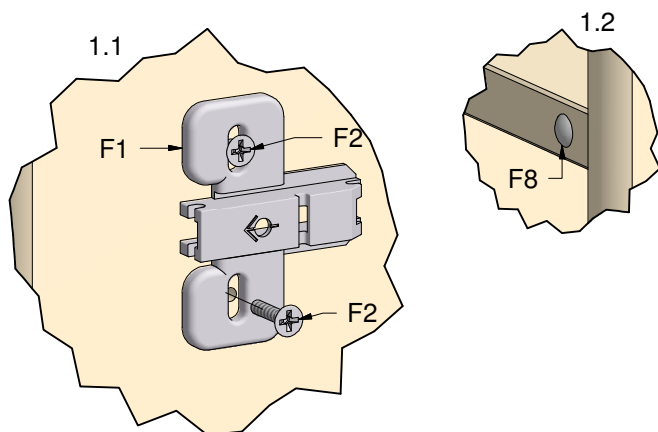
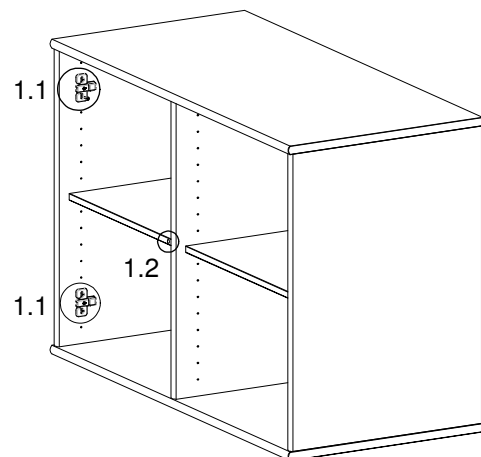
D



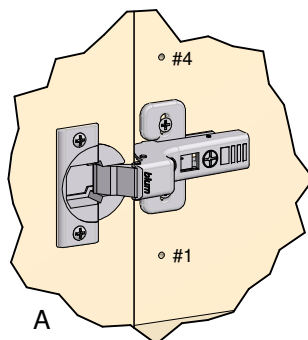
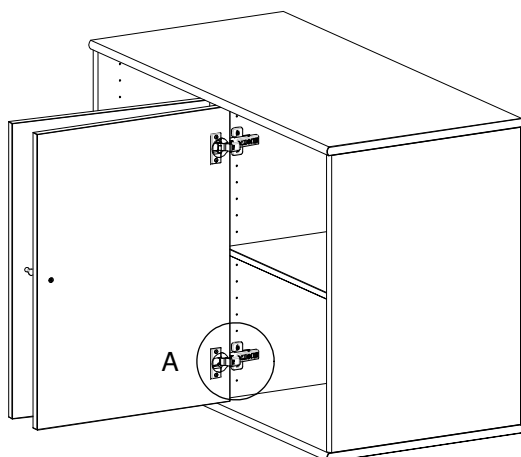
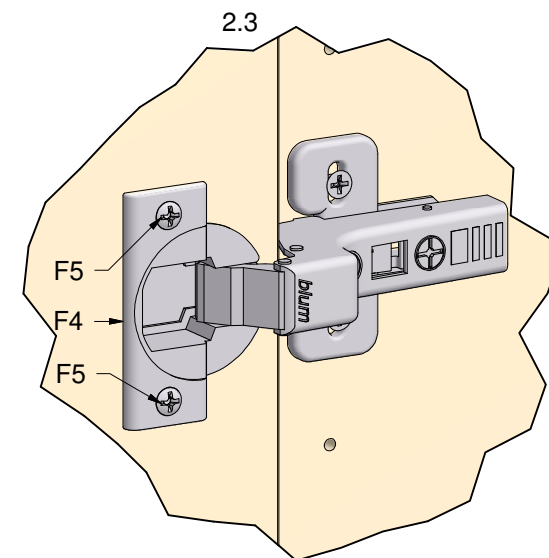
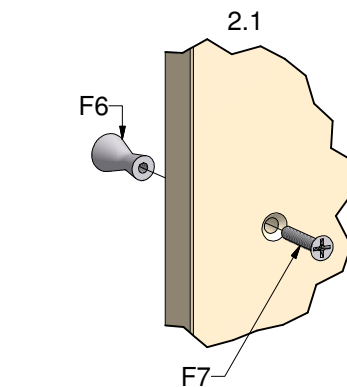
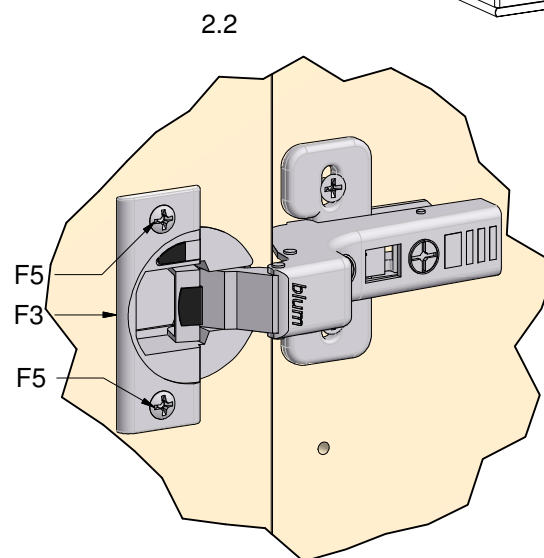
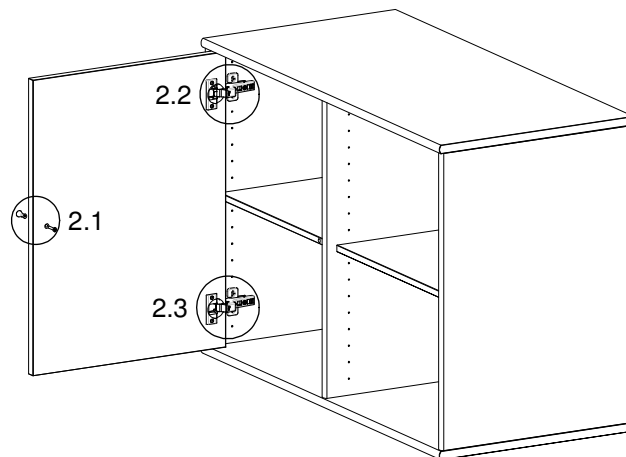
#4

#1

1



2



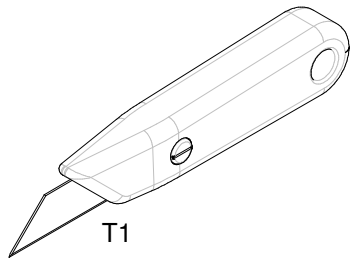
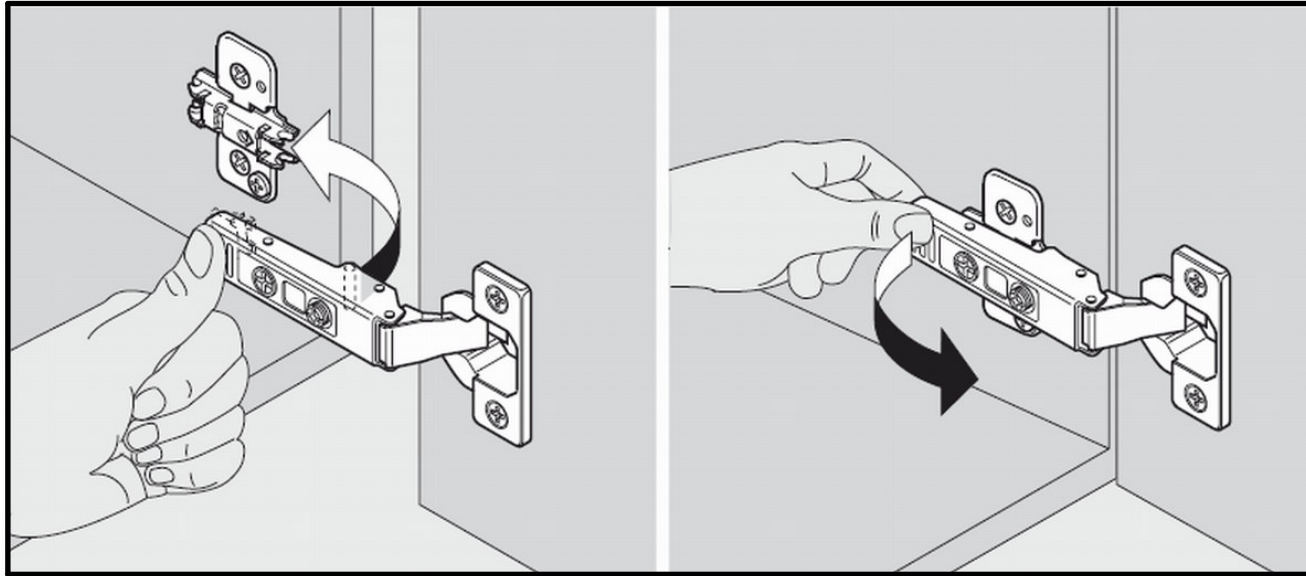
Ved montering af begge døre overfor hinanden i skillerum:
Venligst rekvirer andre fittings nr. F2 på:
sales@hammel-furniture.dk

By mounting of both doors opposite each other as shown on the illustration:
Please request other fittings No. F2 at:
sales@hammel-furniture.dk

Bei Montage beider Türen neben einander an die Trennwand: Bitte beziehen Sie Sonder-F2 Fittings durch:
sales@hammel-furniture.dk

Si voulez monter deux portes dans la même partition comme au dessin:
Merci de commander ferrure No. F2 à:
sales@hammel-furniture.dk

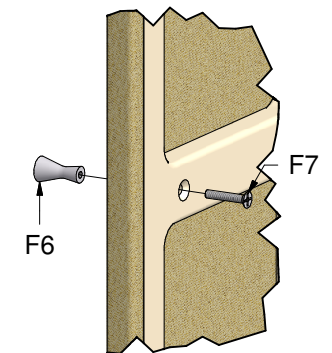
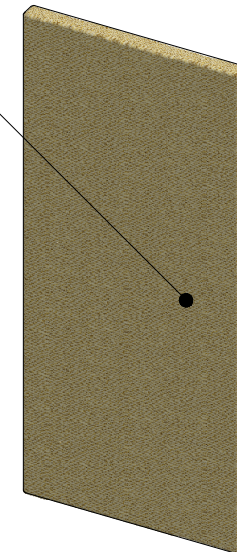
Genom att montera båda dörrarna mitt emot varandra i kabinen vänligst begära andre fittings F2 från:
sales@hammel-furniture.dk



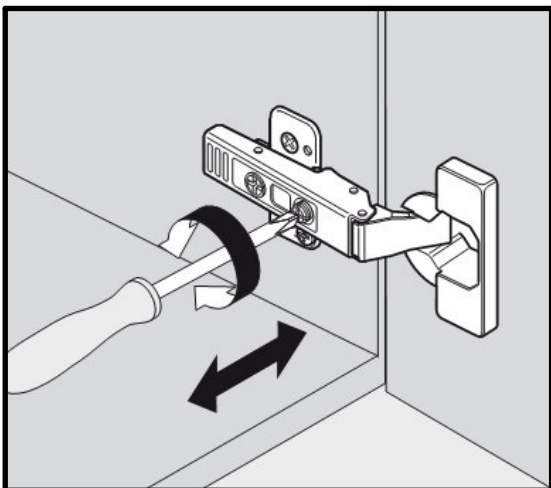
T1

Bruges kun ved stofdøre.
Only for fabric doors.
Nur für Tür mit Stoff.
Seulement pour portes en tissu.
Endast till tygdörrar.

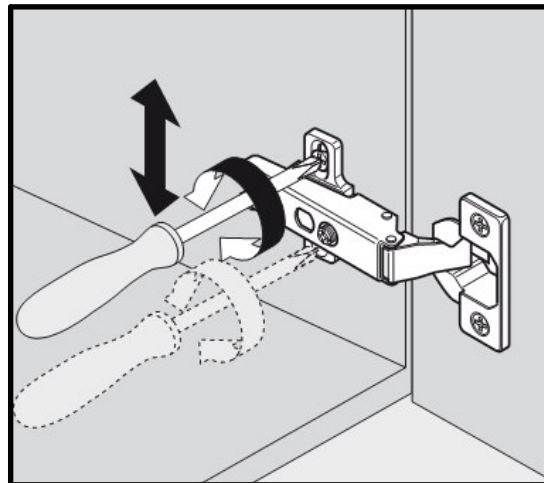
Skær forsigtigt et lille hul, så skruen kan komme igennem stoffet.
Carefully cut a small hole to allow the screw to pass through the fabric.
Seien Sie vorsichtig und schneiden Sie ein sehr kleines Loch, um die Schrauben zu.
Couper avec précaution un petit trou pour que la vis peut traverser le tissu.
Rispa, skär försiktigt ett litet hål, så att skruven kan tränga igenom tyget.



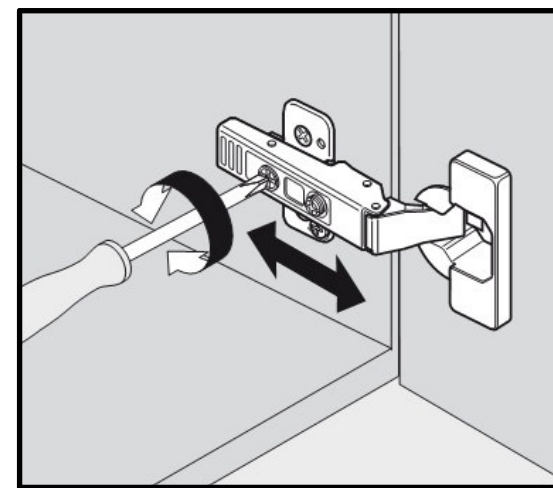
1



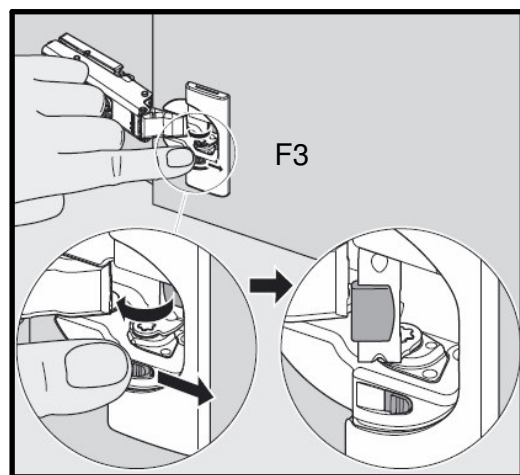
2



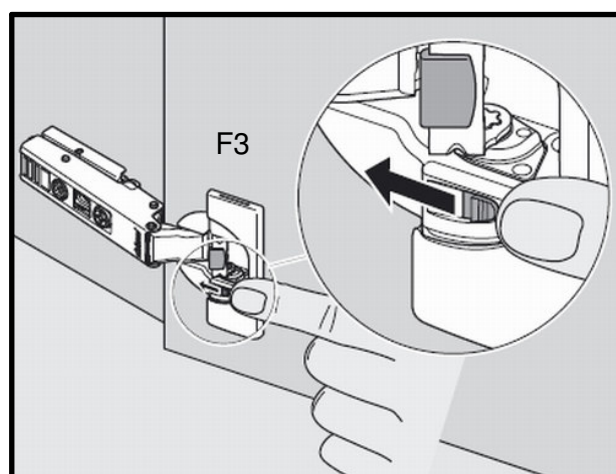
3



4

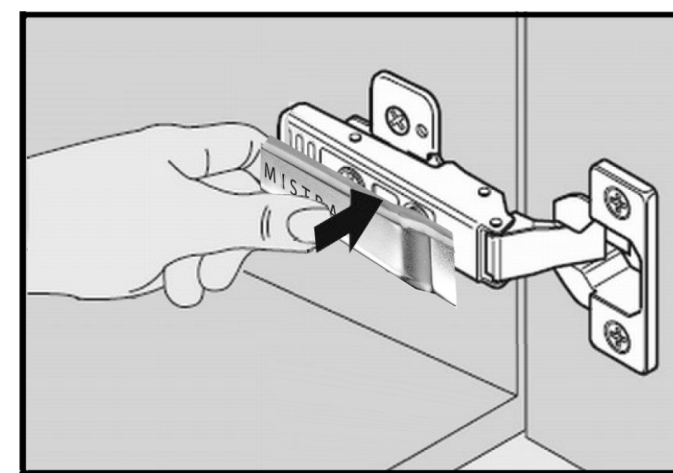


5



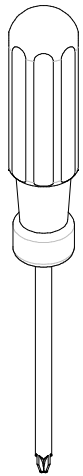
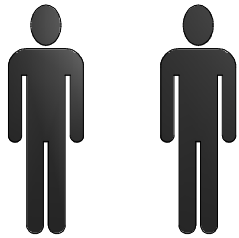
6

L=venstre/left/links/gauche/vänstre
R= højre/right/rechts/droit/höger



(F9).
Anvend kun 2xL* eller 2xR* pr. dør.
Only use 2xL* or 2xR* covers f/1 door.
Nur 2xL* oder 2xR* per Tür anwenden.
Utilisez seulement 2xL* ou 2xR* par porte.
Använd endast 2xL* eller 2xR* lock/dörr.

M31



PZ2

Anbefalet placering af MISTRAL ben og hjul.

Rekommenderad placering av MISTRAL ben och hjul.

Recommended placement of MISTRAL legs and castors.

Empfohlene Platzierung der MISTRAL Beine und Roller.

Placement recommandé des pieds et des roulettes MISTRAL.

