

10136

- D Montageanleitung
- GB Assembly instructions
- F Instructions de montage
- PL Instrukcja montażu
- RU Инструкция по монтажу
- NL Montagehandleiding
- TR Montaj talimatı
- RO Instrucțiuni de montaj
- IT Istruzioni per il montaggio
- SK Návod na montáž
- CZ Návod k montáži
- HU Szerelési útmutató

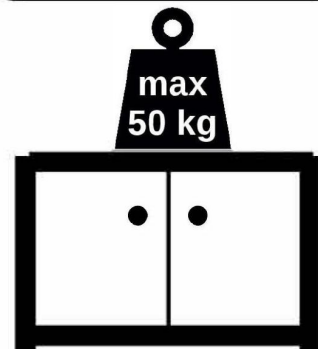
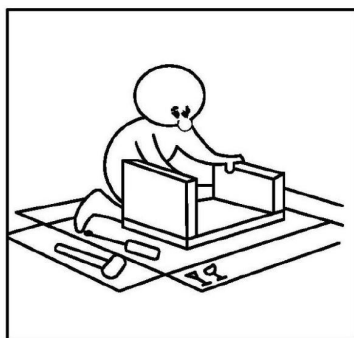
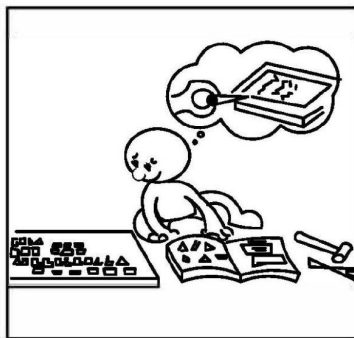
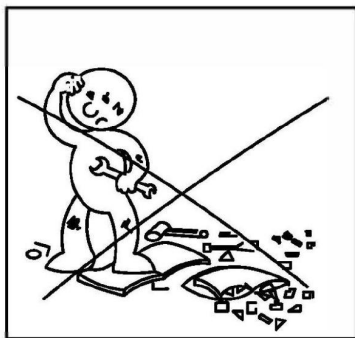
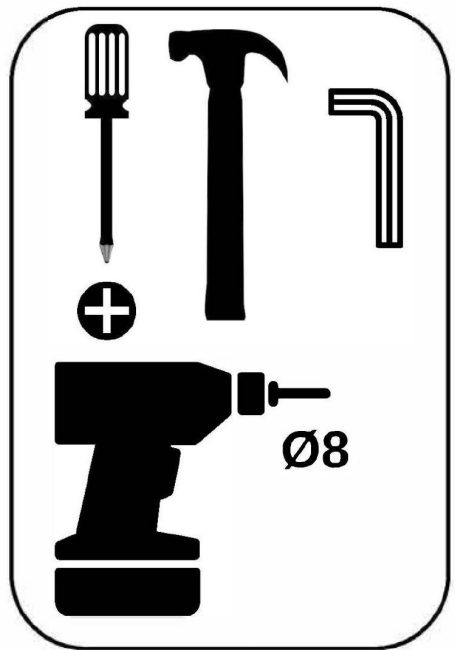
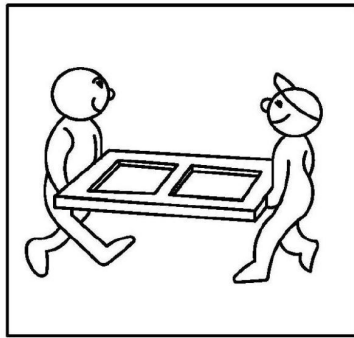
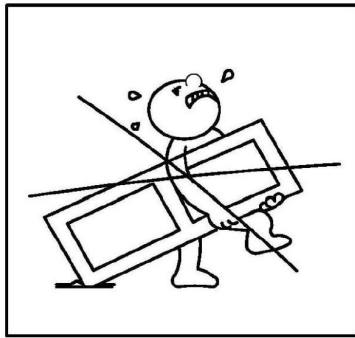
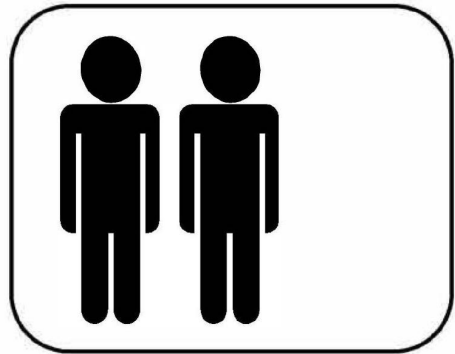
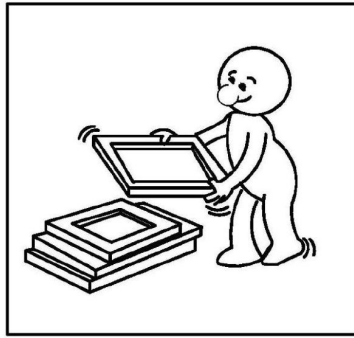
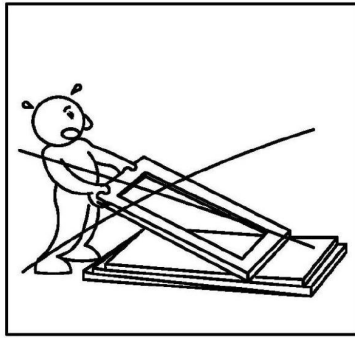
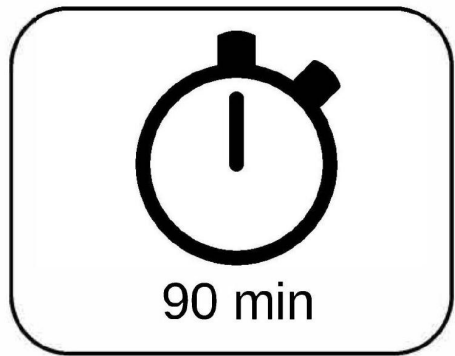
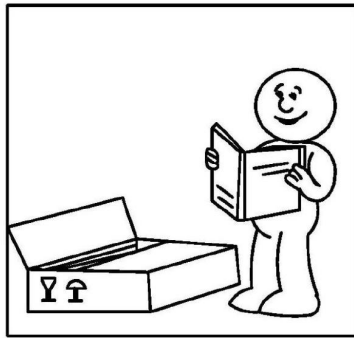
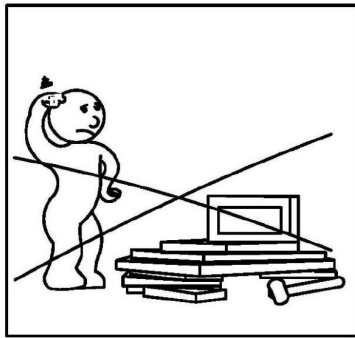


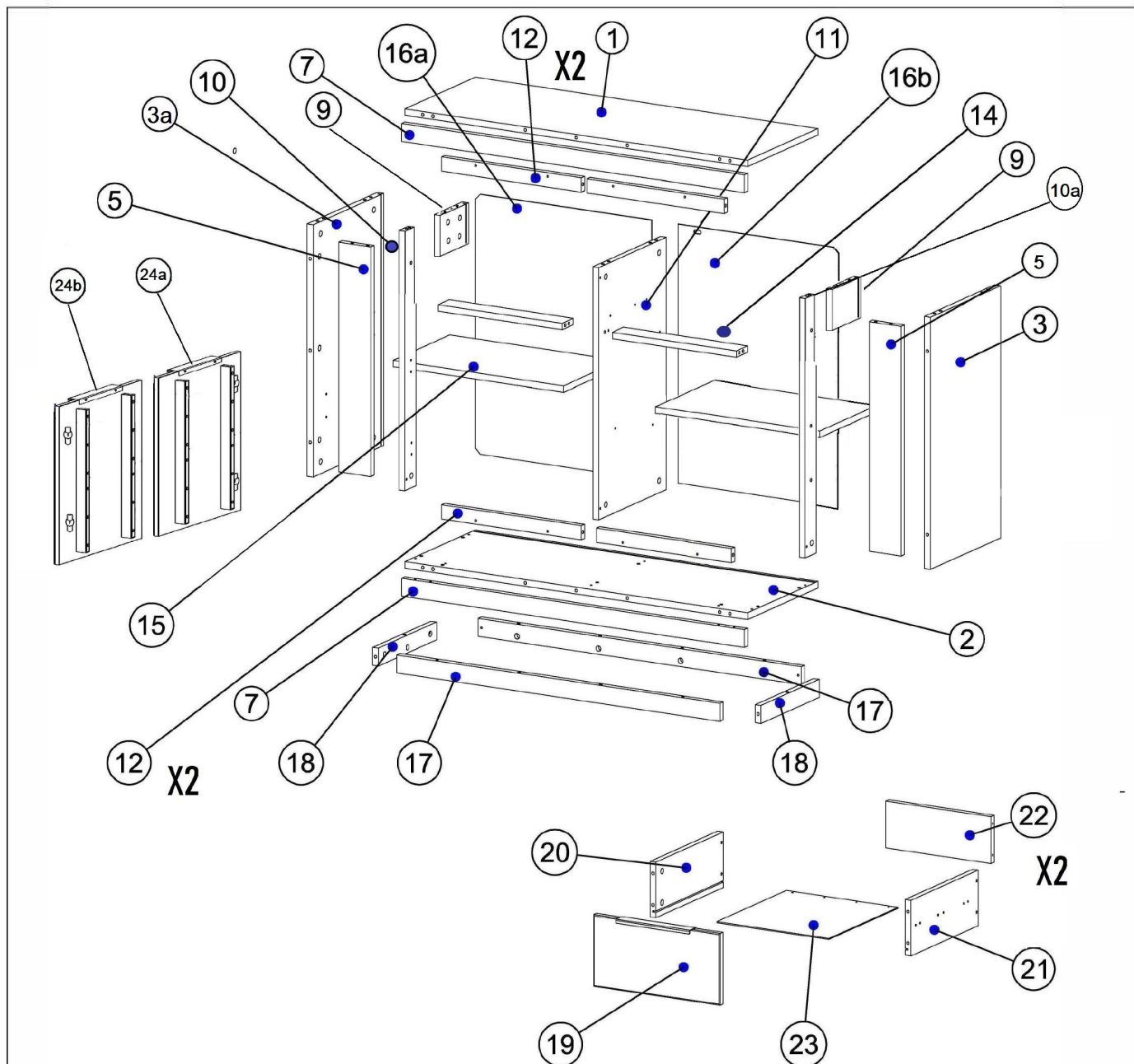
GRENO KOMMODE II

GRE14T72 Eiche/Oak












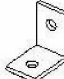






ver. 05.04.2024

1/18



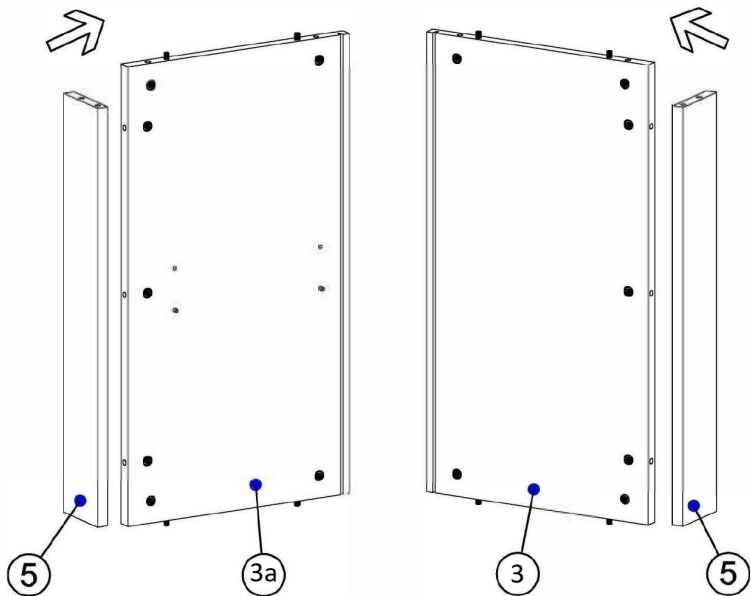
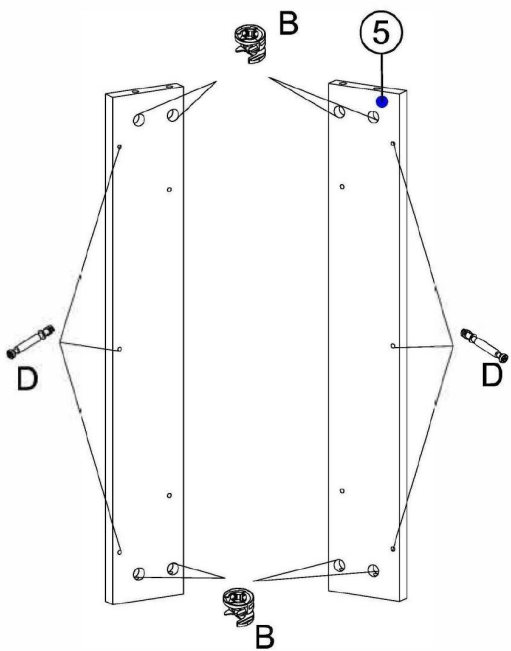
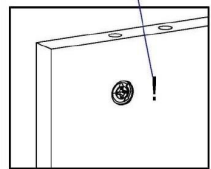
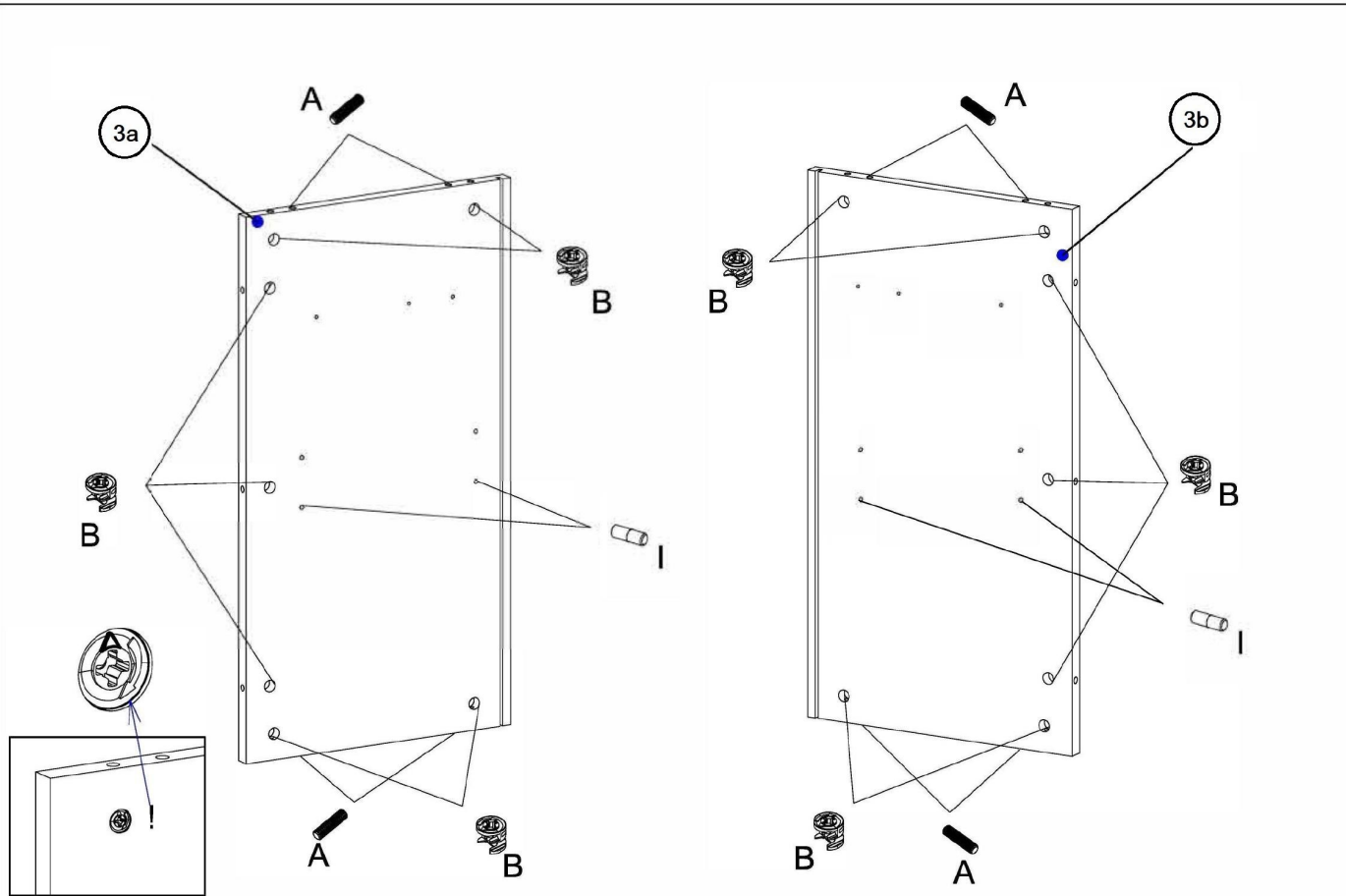


Colli 1	Colli 2
1- 1020x380x18	16a/16b- 720x499x3 x2
2-1020x380x18	23- 340x360x3 (x2)
3-704x380x18	10- 704x60x18
3a-704x380x18	10a-704x60x18
11-704x365x18	9- 200x95x18 (x2)
17-960x50x18 (x2)	19-395x200x18 (x2)
18- 315x50x18 (x2)	24a- 395x410x18
7-1021x50x18 (x2)	24b- 395x410x18
12-387x40x18 (x4)	15- 481x300x18 (x2)
14-387x60x18 (x2)	5- 641x100x18 (x2)
20/21-350x140x18 (x4)	
22- 326x120x18 (x2)	

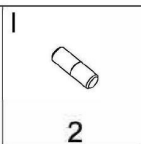
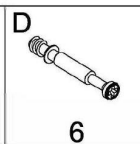
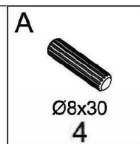
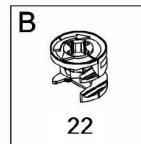
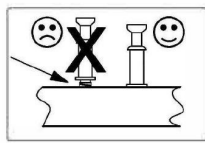
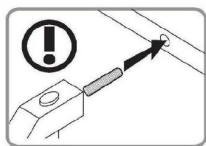
A  Ø 8x30 30	J1  Ø5x10 6	B  76	D  70	D1  6	E  Ø 6,3x10 4	F  4	G  Ø 4x30 8	H  Ø 3x16 13
I  8	J  Ø 5x13 42	K  4	X  6	M  4	N  12 5	O  350 mm 4	L  Ø 4x50 8	U  1

Servicekarte / Servicecard / Carte de service / Karta gwarancyjna / Сервисная карточка / Servicekaart / Servis karti/ Carte de service/ Scheda Servizio assistenza/ Servisná karta/ Servisníkarta/ Szerviz kártya

Modell, Model, Modèle, Model, Модель, Model, Model, Model, Modello, Model:	Grund für die Ersatzteilanforderung, Reason for claim, Motif du SAV, Podstawa żądania części zamiennnej, Обоснование требования на поставку запчастей, Reden voor de bestelling van het vervangend onderdeel, Yedek parça talebinin nedeni, Motiv pentru comanda piesei de schimb, Motivo della richiesta di parti di ricambio, Důvod objednání náhradního dílu, Důvod objednávky náhradního dílu, Pótlalkatrészkerés indoka:	
Art.-Nr, art.-No, Numéro d'article, Numer wyrobu, Артикул товара, Ürün No., Cod articol, N. articolo, Druh tovaru - č., č. výrobku, Termékcikk száma:		
Typ, Type, Тур, Тип, Type, Тір, Тіро, Тірус:		
Farbton, colour, couleur, Kolor, Оттенок цвета, Tint, Renk tonu, Culoare, Tonalità di colore, Farebný odtieň, Barevný odstín, Színáymalat:		
Kunden.Nr, Customer-No, Numéro de client, Numer klienta, Номер клиента, Klient-nr., Müşteri No., Nr. Client, N. cliente, Zákazník - č., Č.zákazníka , BPVevőszám:	Benötigte Teile, spare parts, pièces requises, Potrzebne części, Требуемые детали, Benodigde onderdelen, İhtiyaç duyulan parçalar, Piese necesare, Parti necessarie, Potrebne diely, Potrebne díly, Szükséges alkatrészek:	
Ihre Adresse, Your adress, Votre adresse, Twój adres, Ваш адрес, Uw adres, Adresiniz, Adresa dvs., Il vostro indirizzo, Vaša adresa, Vaše adresa, Az Ön címe:	Nr., No., Numer, No., Номер, Nr., No., Numero, Číslo	Bezeichnung, Description, application, Označenie, Обозначение, Naam, Adı, Denumire, Descrizione, Označenie, Označení, Elnevezés
	Anzahl, Quantity, Quantité, Ilość, Количество, Aantal, Adet, Cantitate, quantita, Počet, Darabszám	
Rechnungs-Nummer, Number of invoice, Numéro de facture, Numer rachunku, Номер счёта, Factuur-nr., Fatura No., Nr. Factură, N. fattura, Účet - č., č.Faktury, Szla. sz. :		



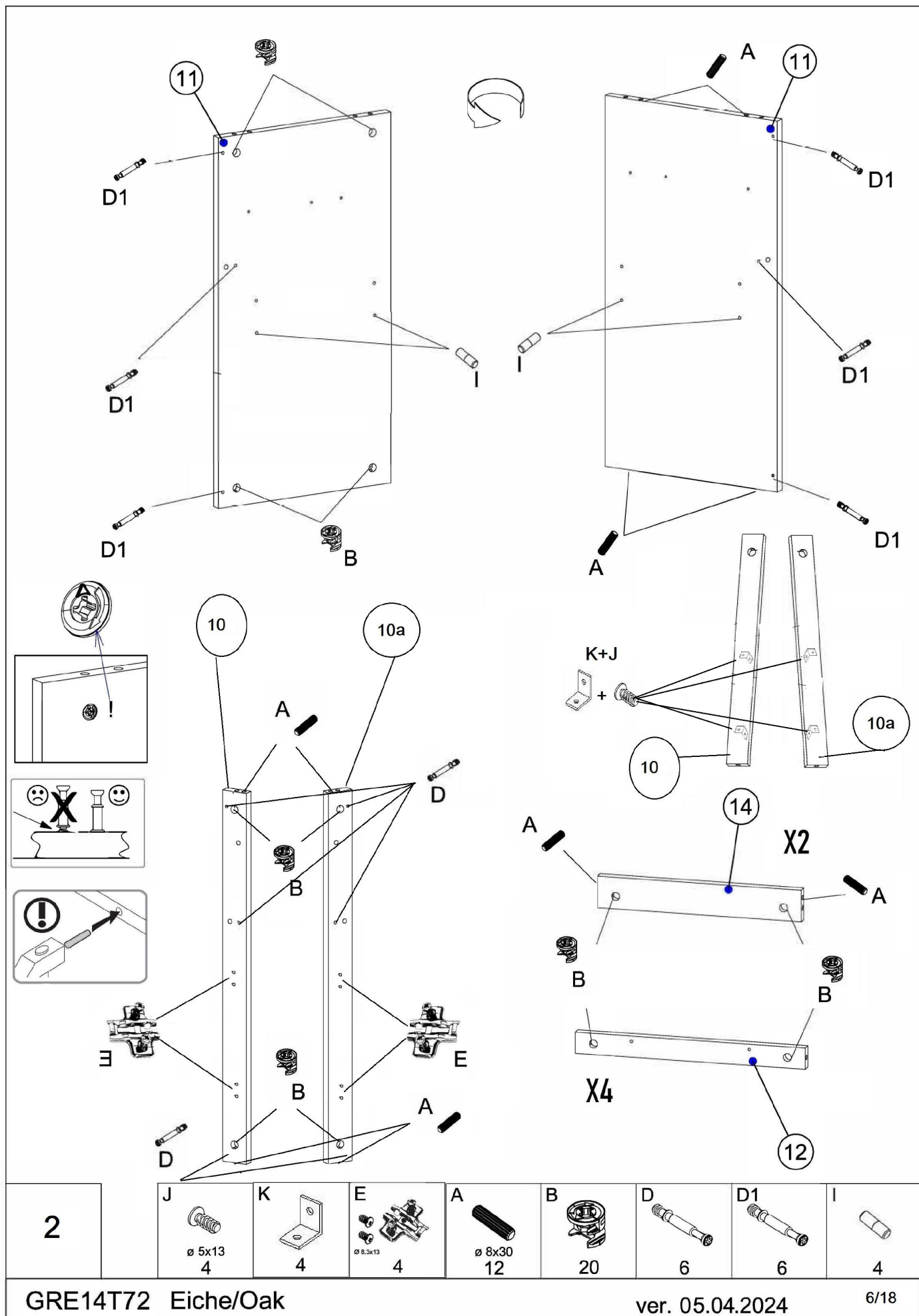
1

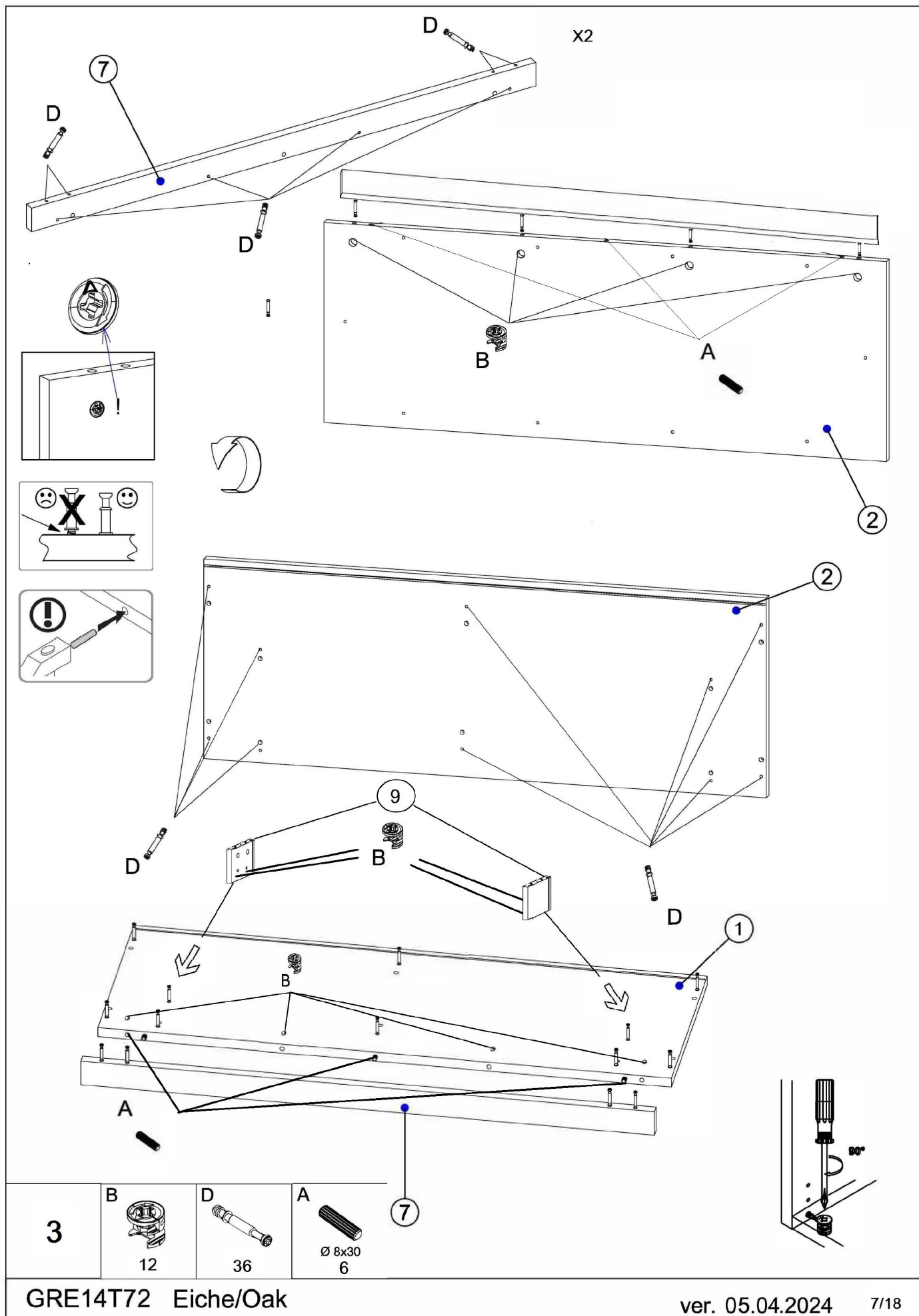





GRE14T72 Eiche/Oak

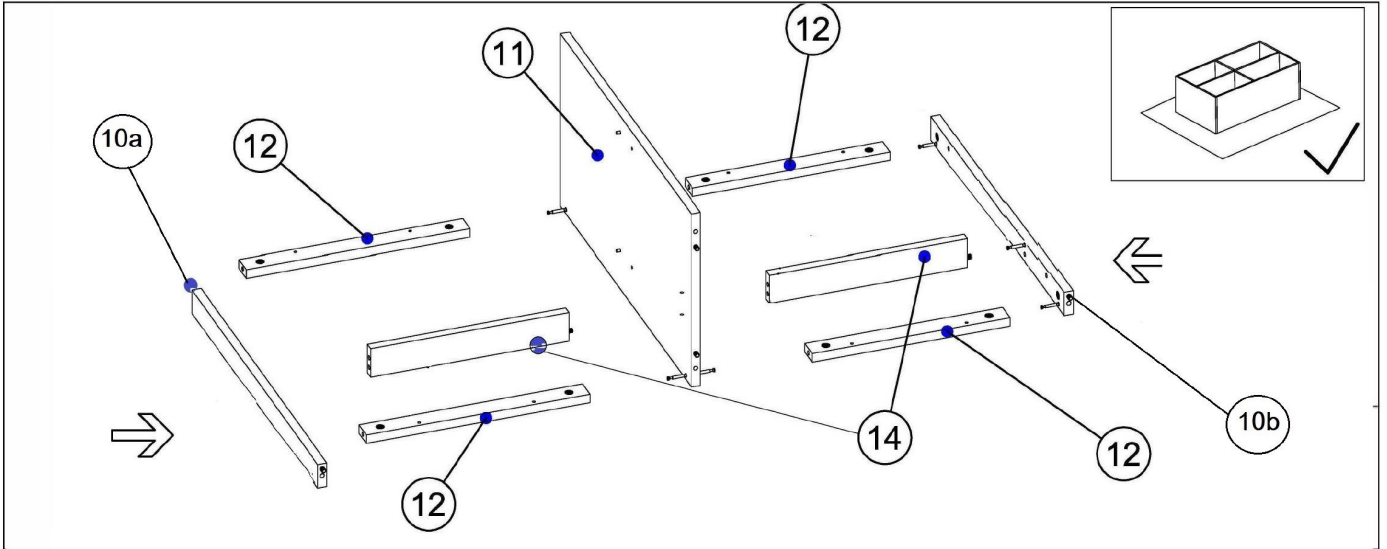
ver. 05.04.2024

5/18

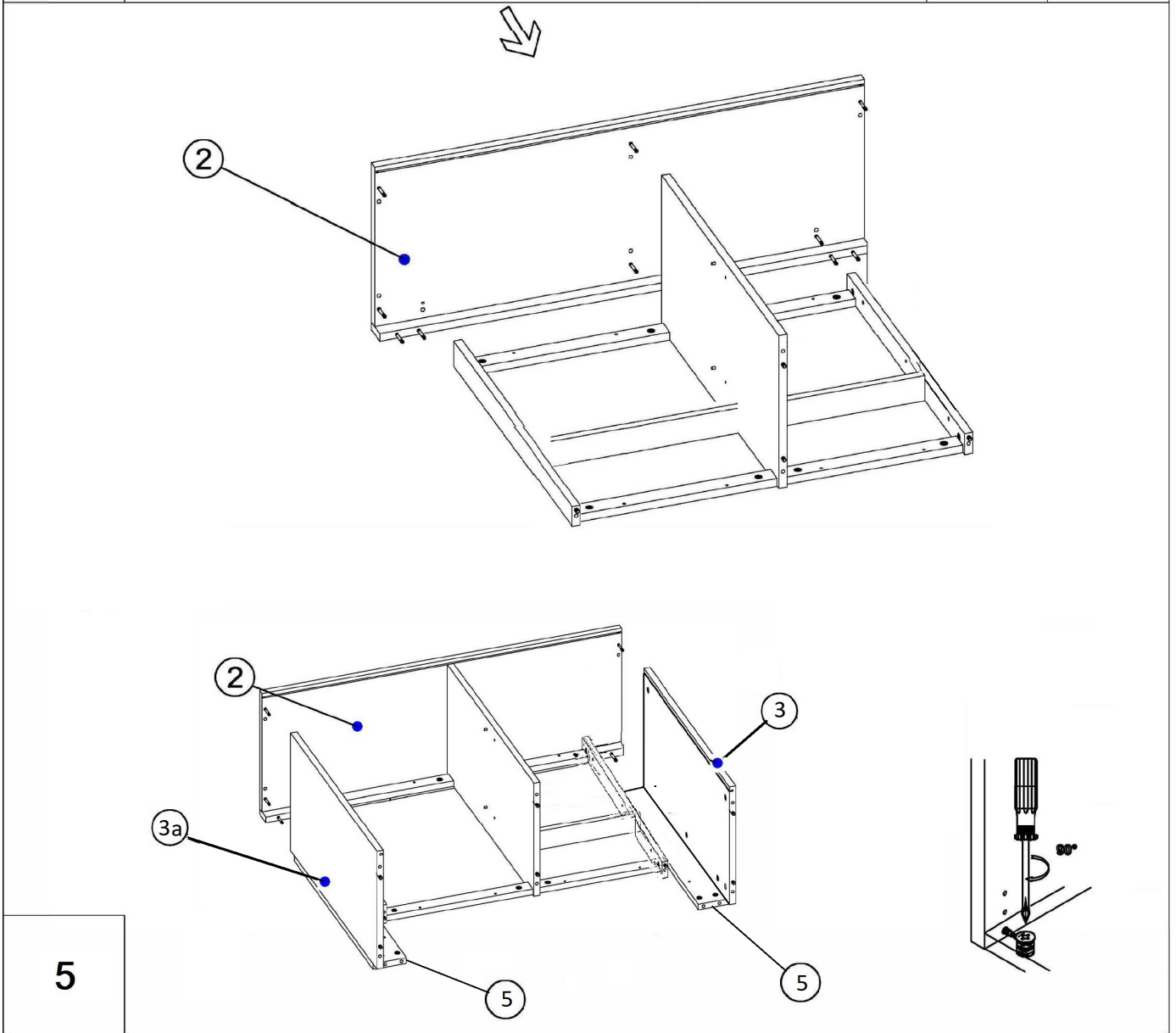




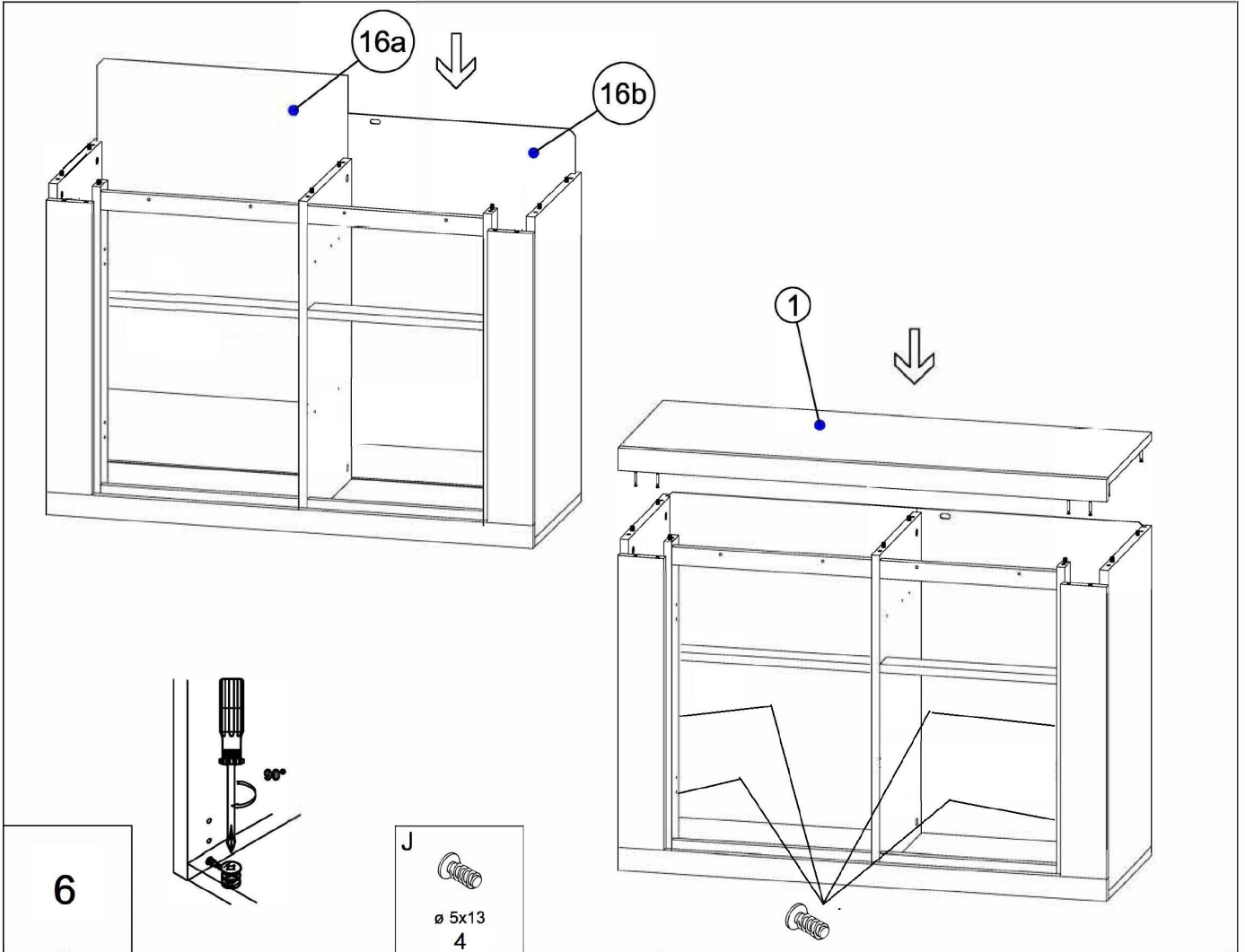
<p>3</p>	<p>B</p>  <p>12</p>	<p>D</p>  <p>36</p>	<p>A</p>  <p>Ø 8x30 6</p>
-----------------	---	---	---



4

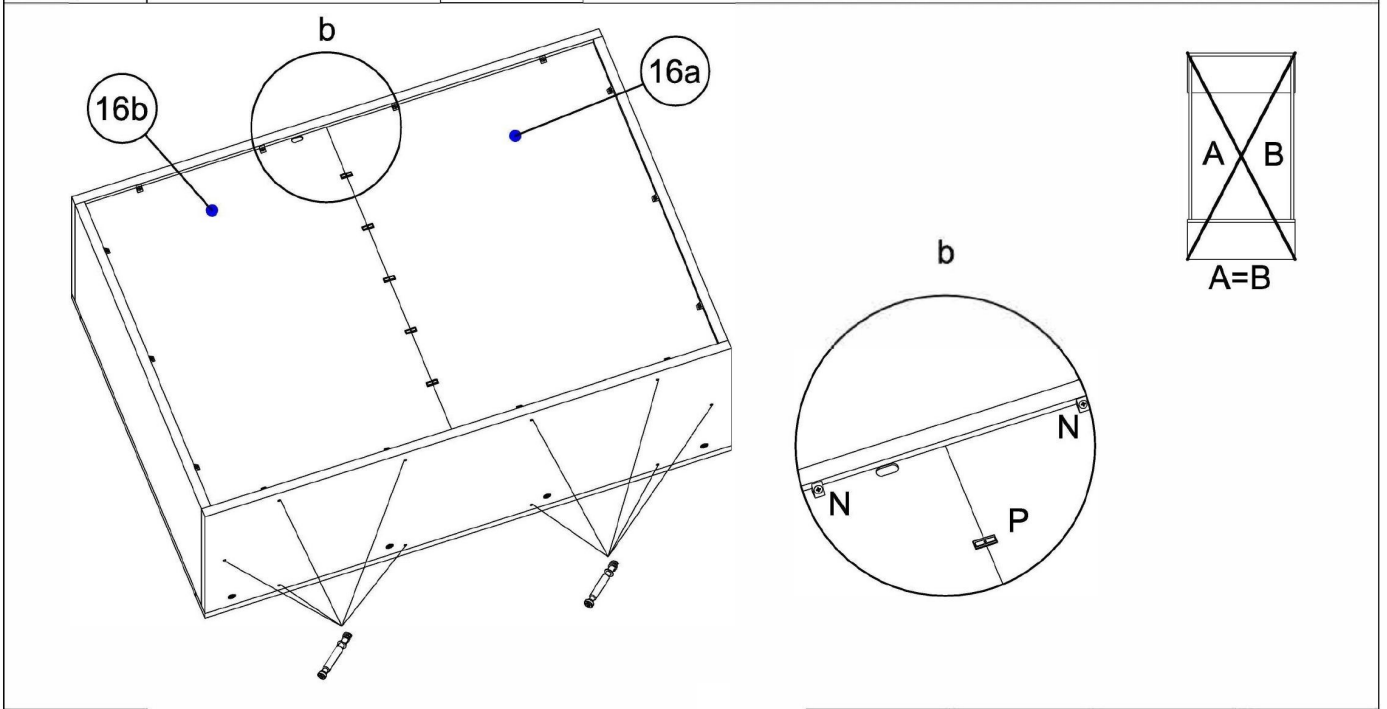


5



6

J
 ø 5x13
 4



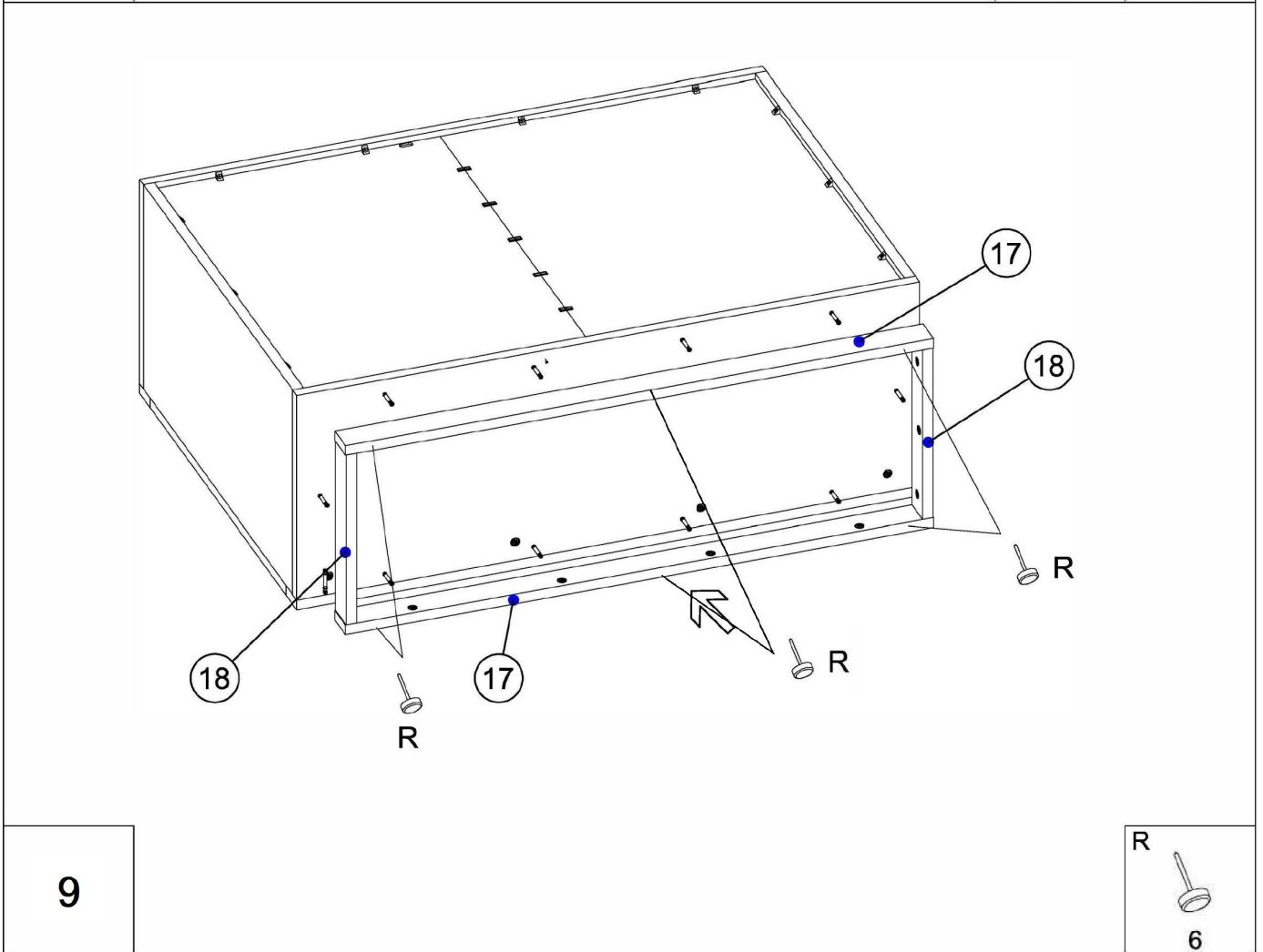
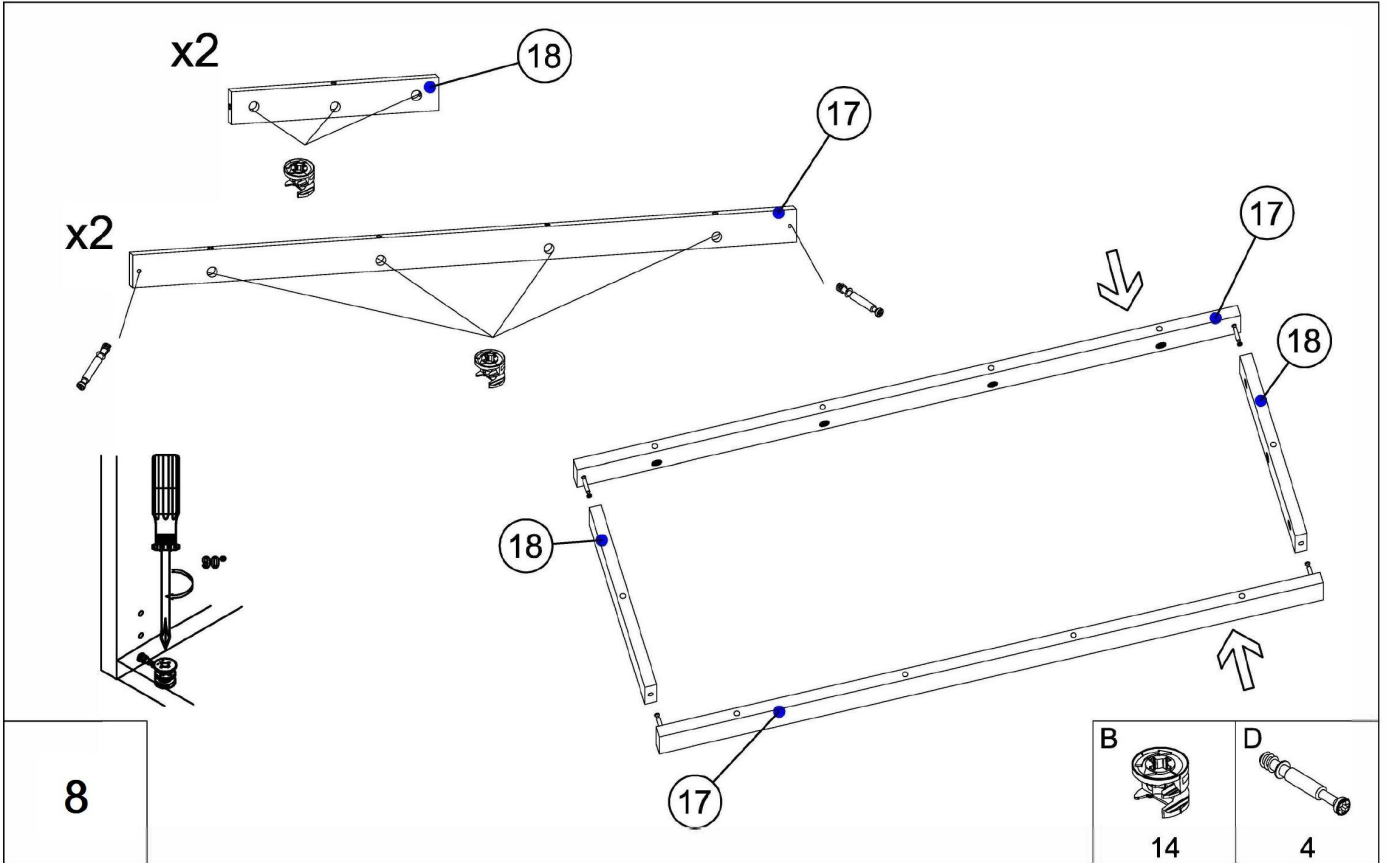
7

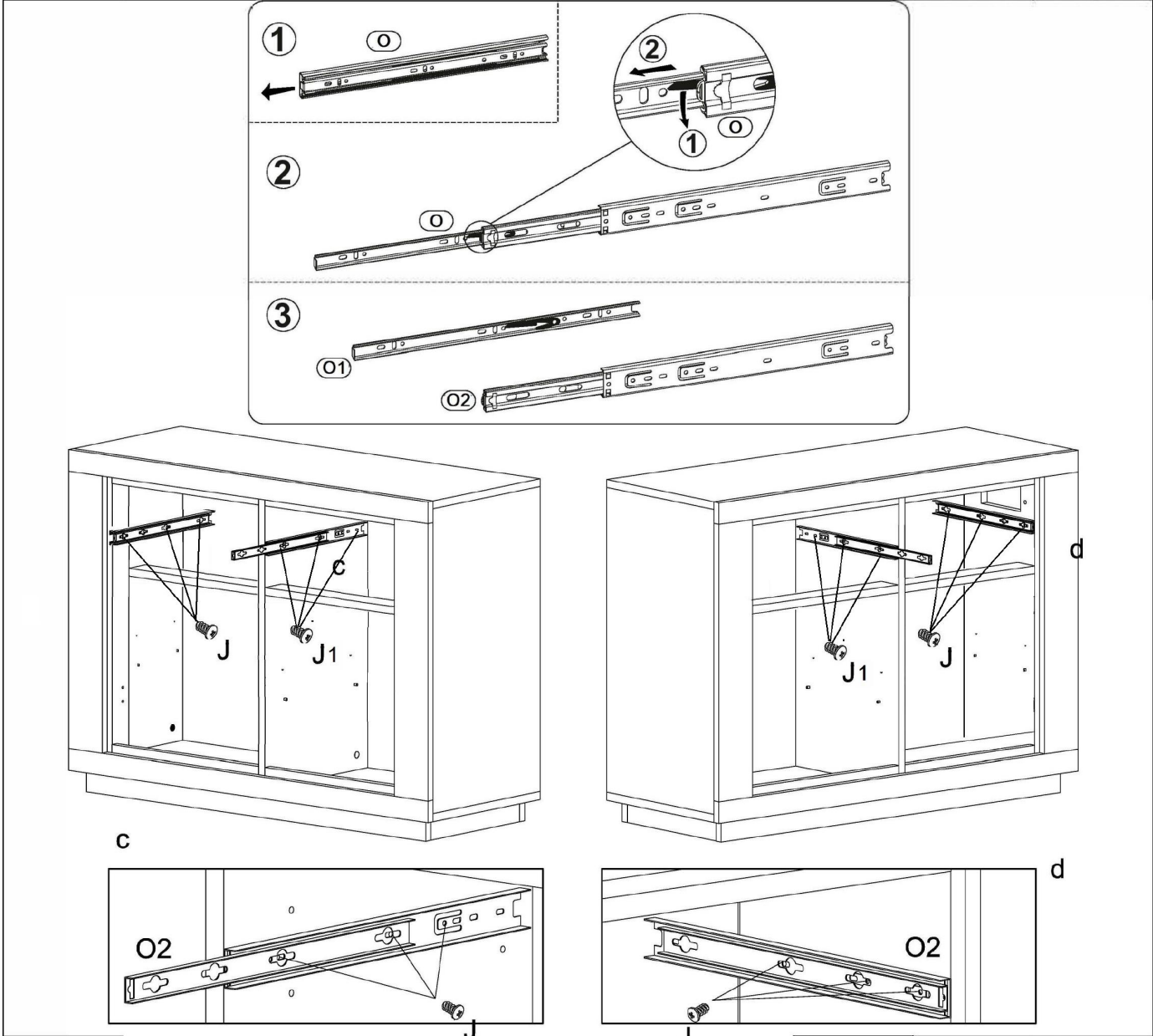
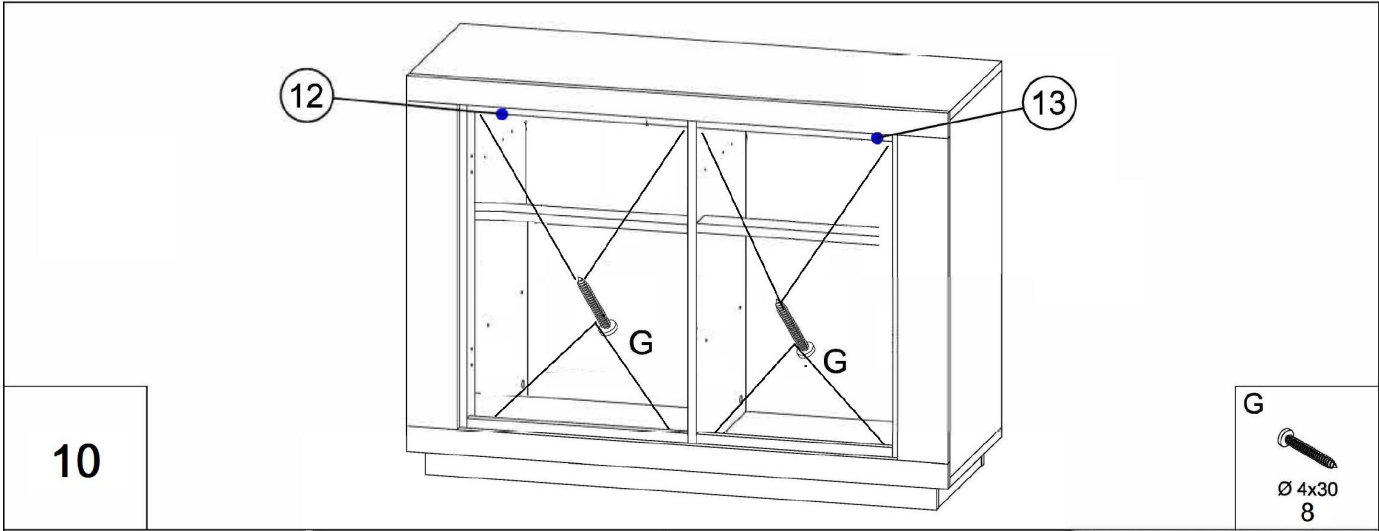
D
 10

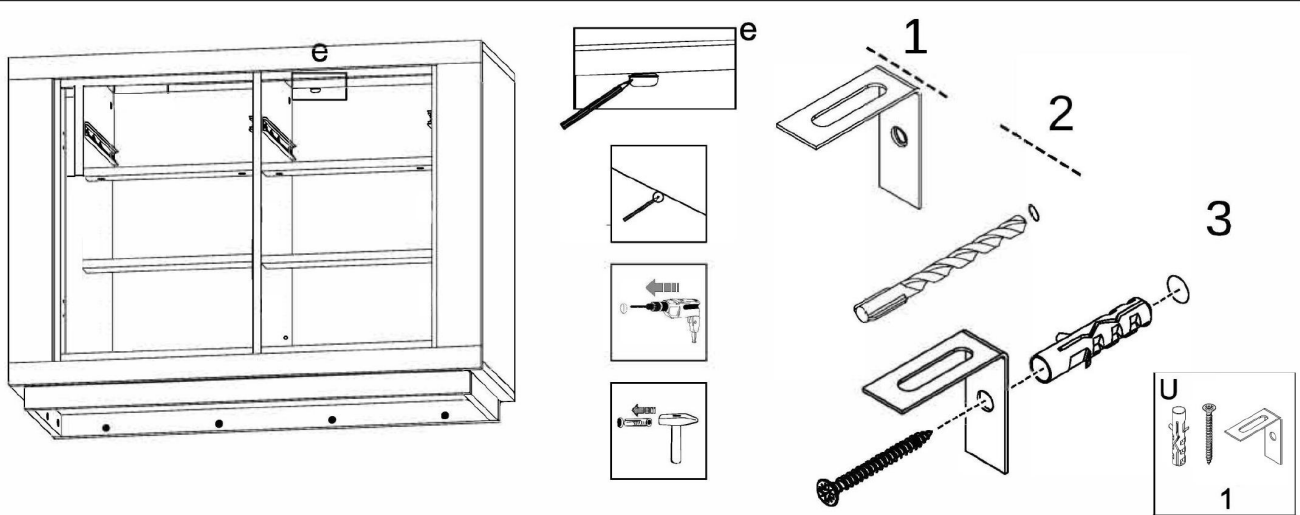
H
 ø 3x13
 5

N
 14

P
 5







D - Da es eine große Vielfalt von Wänden oder Trennwänden gibt, können wir Ihnen leider keine Wanddübel zur Verfügung stellen. Bitte prüfen Sie die Egeschaft der Wand, an der Sie das Möbelstück befestigen wollen, um den dafür passenden Wanddübel zu ermitteln. Ziehen sie ggf. Eine Fachcraft zurate. Hier einige Beispiel für Wände und dafür passende Dübel.

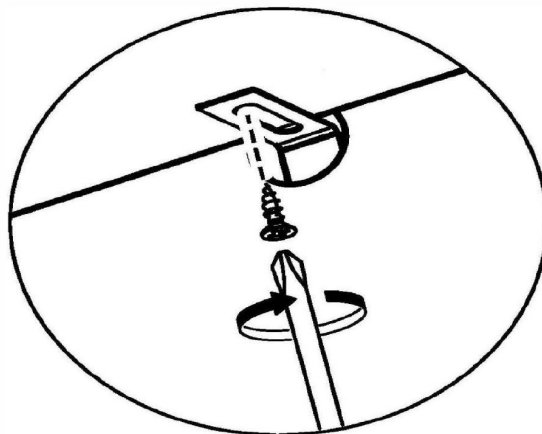
EN - Due to wide diversity of wall partition types, we cannot provide you with suitable attachment fixtures. To determine which attachment fixture to use, you will need to identify the type of wall to which you will be fixing this product. Here are some examples of attachment fixture suitable for different type of wall partitions.

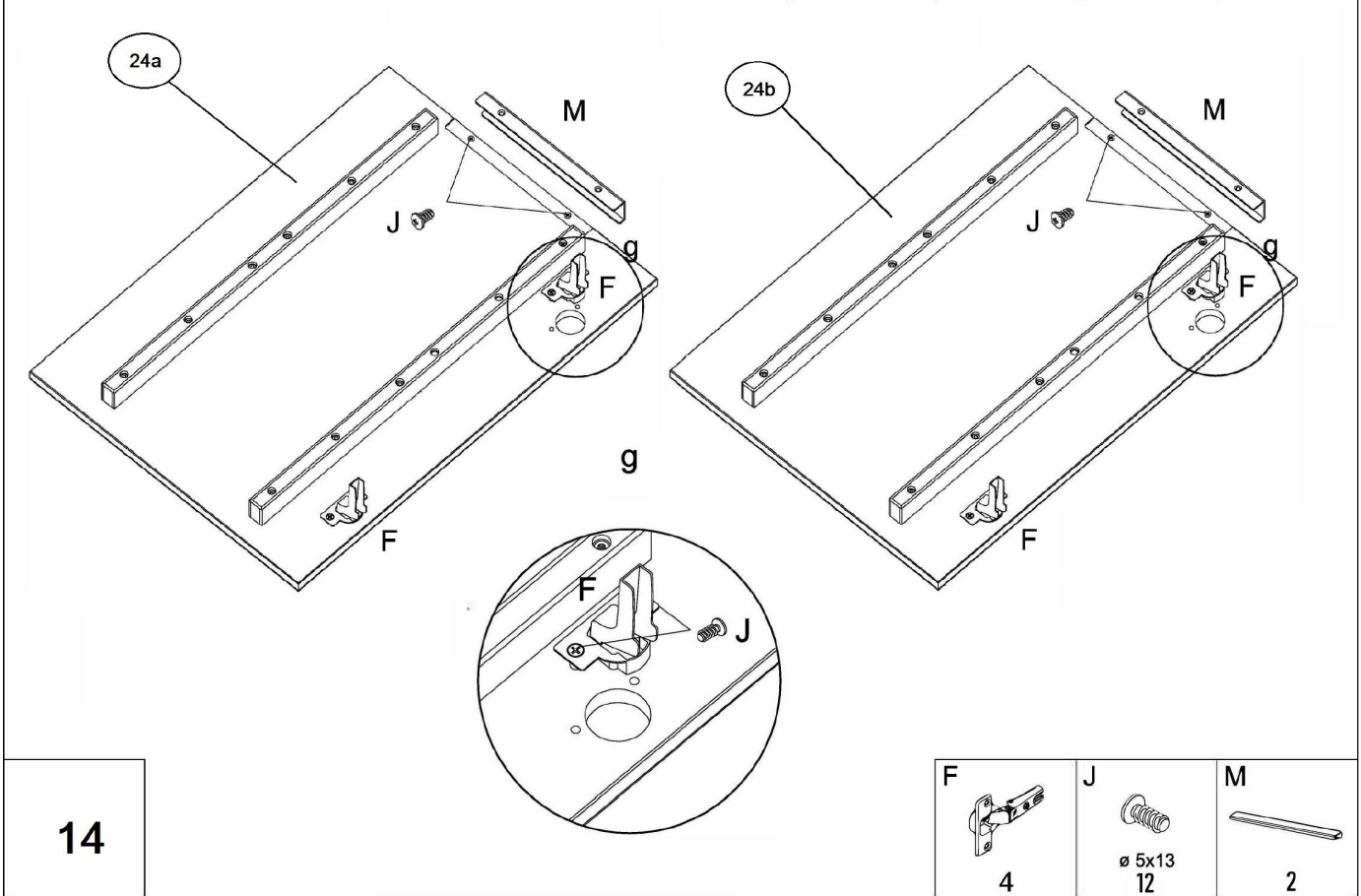
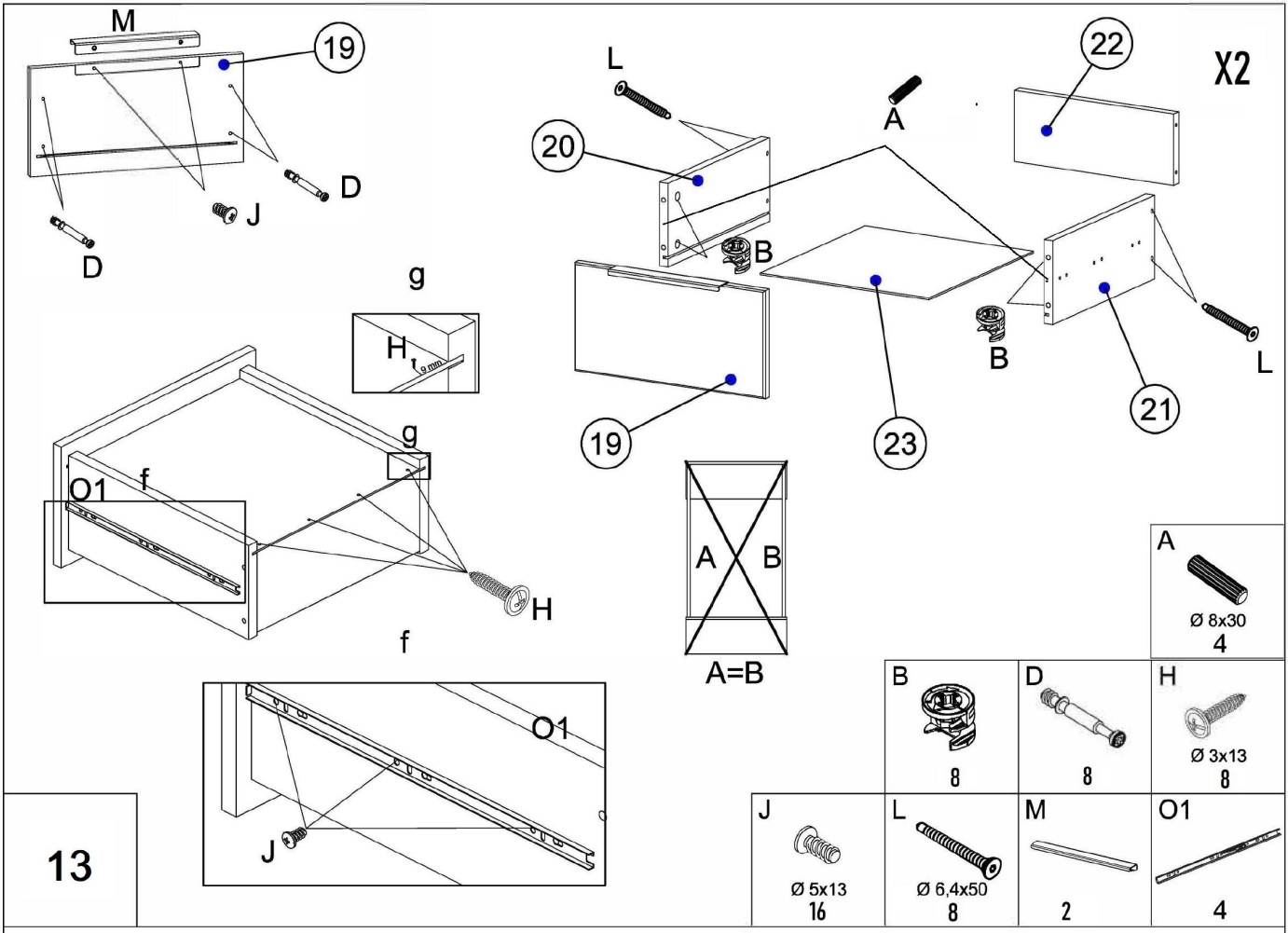
F - Il existe une grande diversité de types de murs ou cloisons,c'est la raison pour laquelle nous ne pouvons vous fournir le type exacte de fixation. Il est nécessaire d'identifier la type de paroi a laquelle vous allez fixer ce produit afin de vous procurer les fixations appropriées. Voici quelques exemples de dixation conseillees pour.

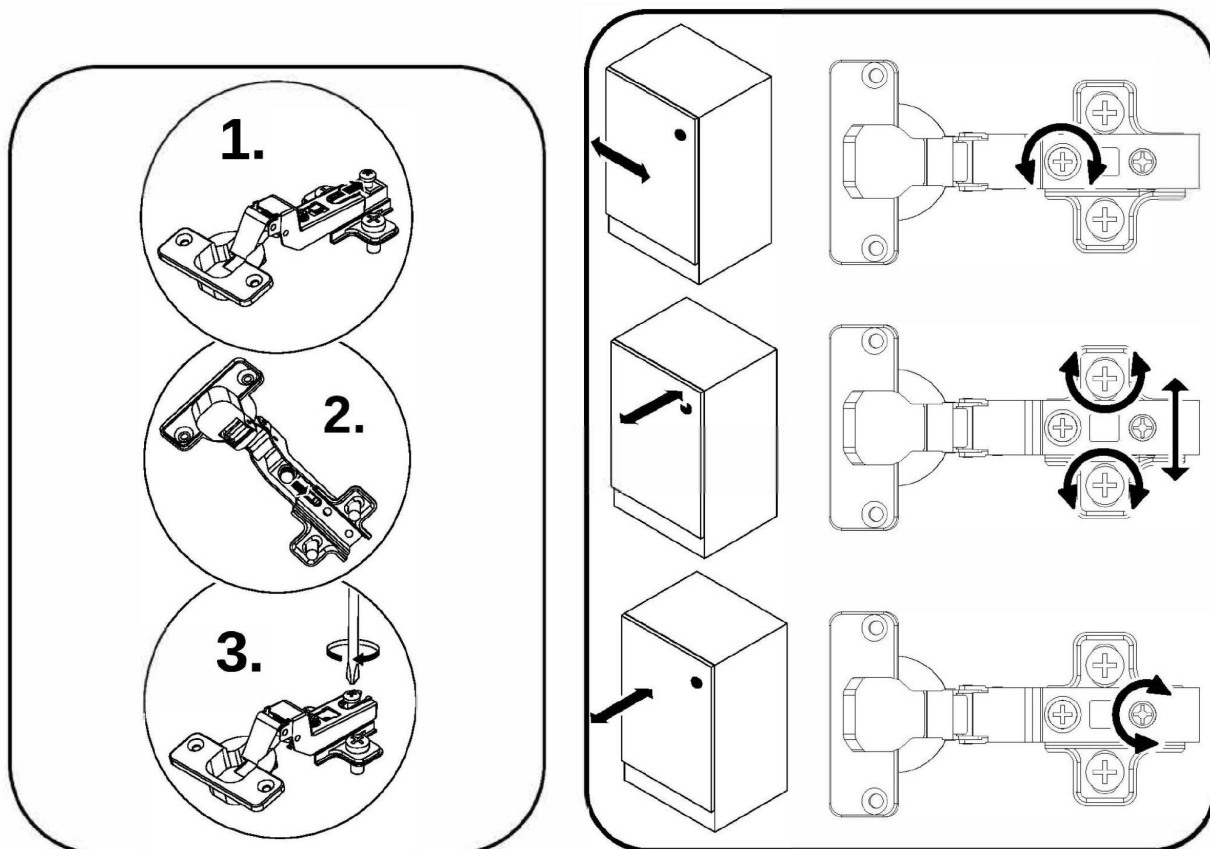
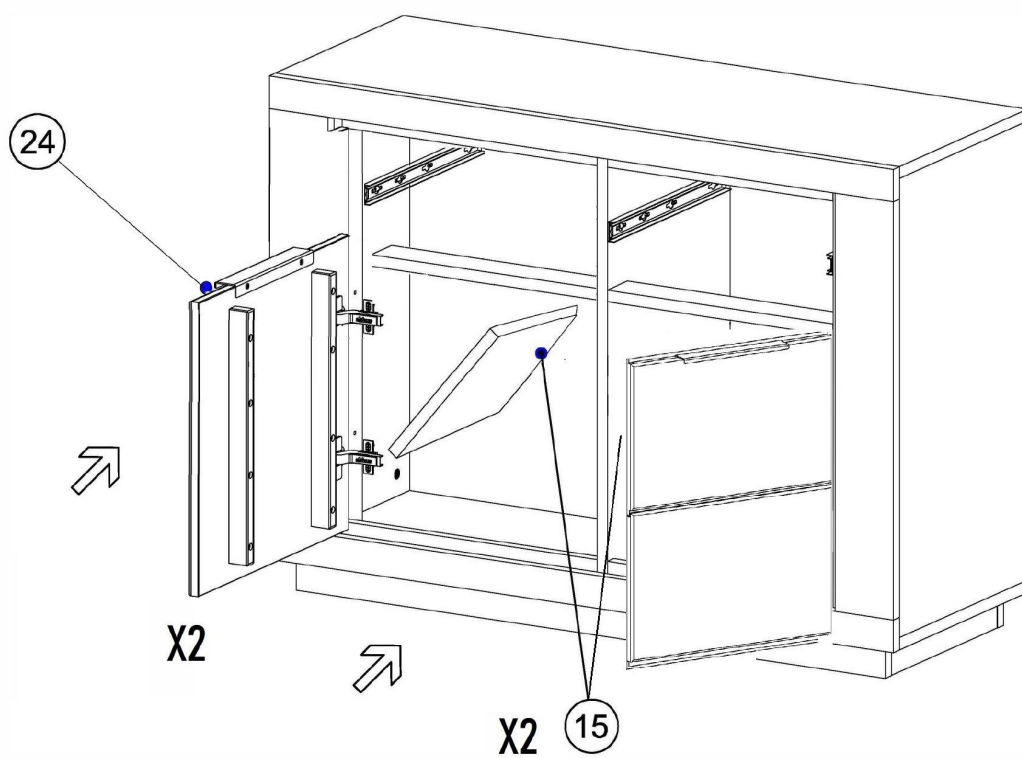
Massivwände / Blindwalls / Les murs pleins		Hohlwände / Studded walls / Les cloisons creuses	
Kunststoffdübel Nylon plug Cheville nylon	Metal wanddübel Metal wall plug Cheville d'ancrage metal	Hohlraum Kunststoffdübel Nylon winged wall plug Cheville d'ancrage a ailettes en nylon	Hohlraum metalldübel Metal expansion plug Cheville metallique e expansion



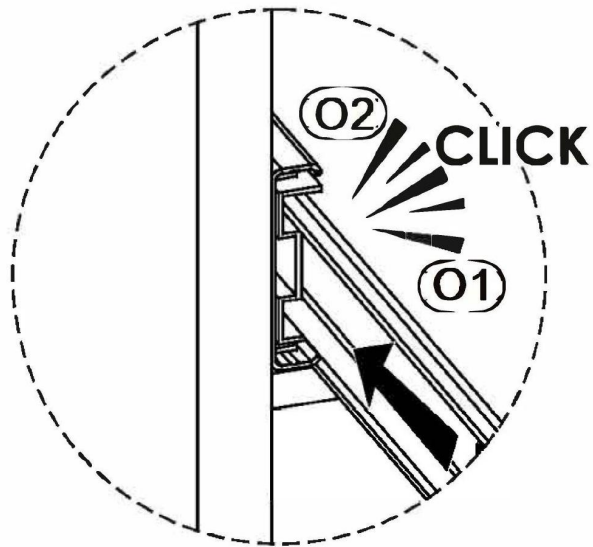
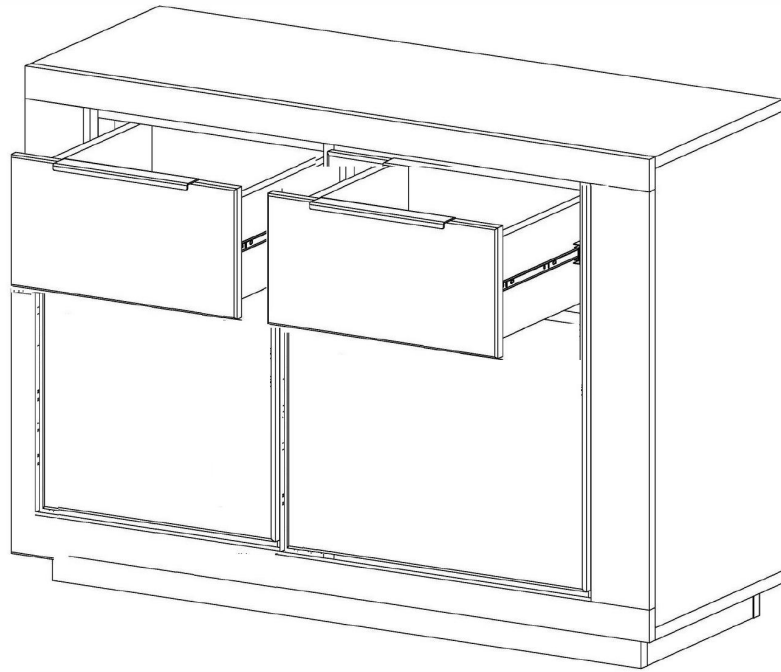
Verwenden Sie einen an die Wandbeschaffenheit und Dübelgröße angepassten Bohrer.
Use drill bit compatible with size of hardware and type of wall.
Utiliser une taille de forêt adaptée à la quincaillerie utilisée et au type de mur.







15



Produktinformationen, product informations, Genel bilgi, Informacjao produkcje, Информация о товаре, Productinformatie, Katalóg

D - Allgemein
 Achten Sie bitte auf regelmäßige Lüftung der Räume.
 Zu trockene Luft fördert das Verziehen der Hölzer.
 Feuchtigkeit und Nässe sofort mit einem trockenen Tuch abwischen.
 Alle Oberflächen bitte nicht mit scharfen oder spitzen Gegenständen beschädigen.
 Oberflächen bitte nicht mit scharfen Putz- oder Reinigungsmitteln behandeln.
 Zur Reinigung der Oberflächen verwenden Sie bitte lediglich ein angefeuchtetes Tuch.
 Dieses Produkt ist nur für den Einsatz im Privathaushalt konzipiert

Massivholz
 Feine Äste, Verwachsungen und kleine Risse sind naturbedingt und kein Reklamationsgrund.
 Farbdifferenzen und verschiedene Maserungsverläufe zeugen von der Echtheit des Holzes und sind kein qualitativer Mangel.

Lackierte Oberflächen
 Gegenstände bitte nicht ohne geeigneten Untersetzer auf den Oberflächen abstellen.
 Eventuell sichtbare Polier- und Schleifspuren sind produktionsbedingt und stellen keinen qualitativen Mangel dar.

Gelöte und gewachste Oberflächen
 Vermeiden Sie bitte Staunässe auf der Oberfläche und entfernen Sie Getränkereste sofort.
 Bitte beachten Sie, dass dieses Möbel bei normalem Gebrauch nur für ca. 6 Monate geschützt ist und danach nachbehandelt werden muss.
 Außerst hart beanspruchte Oberflächen wie die von Tischen benötigen die Nachbehandlung wesentlich früher und öfter, geeignetes Pflegematerial erhalten Sie im Fachhandel.
 Bitte beachten Sie, dass eingefärbte Flüssigkeiten oder Reiniger den Ausdruck des Holzes nachhaltig verändern.

Glasoberflächen
 Bitte keine heißen oder sehr kalten Gegenstände ohne geeignete Untersetzer auf die Glasfläche stellen.
 Bitte die Glasfläche nicht als Arbeitsfläche zum Schneiden oder ähnliches benutzen.

Polster und Kissen
 Bekleidung stexiblen können unter Umständen abfärben. Nicht farbechte Bekleidung kann auf den Bezugsstoff abfärben. Dies gilt besonders bei hellen Bezugsstoffen. Ein Abfärben von Bekleidung stexiblen kann nicht als Reklamationsgrund der Bezugsstoffe von uns anerkannt werden.

Metalloberflächen
 Leicht sichtbare Spuren vom Schleifen unter der Beschichtung sind produktionsbedingt und kein qualitativer Mangel.

PL - Ogólne
 Proszę zwracać uwagę na regularne wietrzenie pomieszczeń
 Zbyt sucha powietrze przyspiesza kurczenie się drewna
 Miejsca na których znajduje się woda (zawilgoconia, zachlapania) muszą zostać natychmiast wytarte suchą szmatką. Proszę nie rysować śladnych powierzchni ostrymi narzędziami
 Powierzchni nie należy czyścić silnymi środkami chemicznymi (ścieracze środki do czyszczenia), gdyż mogą one zniszczyć czyszczone miejsca.
 Do czyszczenia powierzchni zaleca się wyłącznie uSycie wilgotnej szmatki
 Ten produkt jest przeznaczony wyłącznie do prywatnego uSytku

Drewno maszywne
 Małe zmiany w drewnie, rozmycie koloru i niewielkie pęknięcia są uwarunkowane naturą drewna i nie są podstawą do reklamacji. Zmiany w kolorze i uSsne rozmieszczenie słoików są dowodem na prawdziwość drewna i nie są podstawą do reklamacji.

Powierzchnie lakierowane
 Nie należy mlaść przedmiotów na lakierowaną powierzchnię bez odpowiedniej miękkiej podkładki, która zabezpieczy przed zarysowaniem powierzchni.
 Niewielkie zauważalne ślady polerowania i szlifowania są związane z procesem produkcyjnym i nie są podstawą do reklamacji.

Powierzchnie olejowane i woskowane
 Proszę unikać wilgoci na powierzchni i natychmiast likwidować ślady napojów.
 Proszę zwrócić uwagę że powierzchnia jest zabezpieczona na 6 miesięcy, po których należy ją zabezpieczyć ponownie.
 Powierzchnie stołów mogą wymagać odnowienia znacia częściej niż przed upływem 6 miesięcy, odpowiednie środki chemiczne są dostępne sklepach specjalistycznych.
 Płynny i suchy czystości mogą zmienić wygląd drewna

Powierzchnie szklane
 Proszę nie kłaść śadnych gorących lub zimnych przedmiotów na powierzchni szklane
 Proszę nie uSywać powierzchni szklanych do cicia na niej przedmiotów bez właściwego zabezpieczenia tej powierzchni

Meble tapicerowane i poduszki
 Powierzchnia tapicerowana (materiał) może ulec odbarwieniu. Szczególnie istotne jest, że barwione ubrania mogą spowodować przebarwienia na powierzchni tapicerowanej (materiale).
 To dotyczy szczególnie jasnych materiałów i powierzchni tapicerowanych. Odbarwienia spowodowane zabrudzeniem przez odzież nie jest podstawą do reklamacji.

Powierzchnie metalowe
 Małe widoczne ślady szlifowania szlifowania są związane procesem produkcji i nie są podstawą do reklamacji.

E - Généralités
 Veillez à aérer régulièrement les pièces.
 Un air trop sec engendre la déformation du bois.
 Essayez immédiatement toute trace d'humidité ou d'eau.
 Veillez ne pas endommager l'ensemble des surfaces avec un objet aiguisé ou pointu.
 Veillez ne pas traiter les surfaces à l'aide de produits d'entretien ou nettoyages agressifs.
 Veillez utiliser un chiffon légèrement humide pour nettoyer les surfaces.
 Ce produit n'est conçu uniquement pour une utilisation domestique !

Bois massif
 De petits nœuds, difformités et fissures sont d'origine naturelle et ne peuvent faire l'objet d'une réclamation.
 Les différences de tons et les différents sens des veines sont la garantie de l'authenticité du bois et ne constituent pas une atteinte à la qualité.

Surfaces peintes
 Veillez prévoir un dessous-de-plat adapté pour les objets à déposer sur les surfaces.
 D'éventuelles traces de ponçage ou de polissage visibles sont liées à la fabrication et ne constituent pas une atteinte à la qualité.

Surfaces cirées et huilées
 Veillez éviter que l'eau stagne sur la surface et enlevez immédiatement les traces de boisson.
 Veillez prendre note que ces meubles ne sont protégés que pendant une durée de 6 mois dans le cadre d'une utilisation normale et qu'ensuite, ceux-ci doivent faire l'objet d'un nouveau traitement.
 Les surfaces particulièrement mises à l'épreuve telles que celles des tables, nécessitent ce nouveau traitement bien avant et plus souvent. Vous trouverez un produit d'entretien adapté dans le commerce spécialisé. Veillez à ce que les liquides ou nettoyeurs teintés n'affectent pas le rendu du bois.

Surfaces en verre
 Veillez prévoir un dessous-de-plat adapté pour les objets chauds ou très froids à déposer sur les surfaces.
 Veillez ne pas utiliser la surface en verre en tant que plan de travail pour découper, trancher, etc..

Carpiure et coussins
 Les textiles de revêtement peuvent déteindre sous certaines conditions. Un revêtement qui n'est pas lavable en machine peut déteindre sur le tissu d'ameublement. Ceci, tout particulièrement lorsque les tissus d'ameublement sont clairs. Un dégorgeant de textiles de revêtement n'est pas considéré commercievable en tant que raison invoquée pour une réclamation sur les tissus d'ameublement.

Surfaces métalliques
 Des traces légèrement visibles de ponçage sous le revêtement sont liées à la fabrication et ne constituent pas une atteinte à la qualité.

GB - General
 Please make sure that your rooms are ventilated regularly.
 Very dry or very humid air will support the warping of wooden products.
 Wipe off liquids and moist spots immediately with a soft and dry cloth.
 Prevent sharp and pointed objects from direct contact with the surface
 Do not use waxing powders or any other substances containing abrasives to clean the surface
 This product is intended for domestic use only.

Solid wood
 Little knots, connotations and little cracks in the wood are a typical natural characteristic of wood and not a reason for a claim. Differences in colour and grain are also typical for solid wood and not a qualitative defect.

Lacquered surfaces
 Please don't put any item without table mat on the surface, it could cause heavy scratches. Maybe visible polish marks are conditions of production and not a reason for a claim.

Oiled and waxed surfaces
 Please take care of wetness on the surface and clean it at once
 Care products should be applied no later than ca. 6 months for the first time.
 Please notice! Oiled and Waxed products are wearing out through daily use. Heavily used surfaces, such as table tops, should be treated earlier. Do not forget to repeat this treatment in regular intervals, suitable care products you will get at your local specialist shop
 coloured liquids or soaps might smudge the wood

Glass surfaces
 Do not place very hot or very cold items on the glass surface(s) unless adequately thick table mats are used to prevent such items from coming into contact with the glass
 Do not use the glass as a chopping surface. Do not strike the glass with hard or pointed items
 Use a damp cloth or leather with washing up liquid or soft soap to clean the surface

Upholstery and pillows
 In way it could bet that clothes lose colour, especially dark one. Not colour-fast clothes can lose the colour on the fabric. This could happen especially with light coloured fabrics. This case is not a reason to claim the fabrics of our furniture.

Metal Surfaces
 Easy visible marks from grinding and polishing under the coating of the surface are conditions of production and not a reason for a claim.

RU - Общие сведения
 Пожалуйста, следите за регулярным проветриванием помещений.
 Сухой воздух вызывает деформацию древесины.
 Влага или воду сразу же вытирайте сухой тканью.
 Пожалуйста, не повредите поверхность острыми режущими или колющими предметами.
 Пожалуйста, не обрабатывайте поверхности едкими чистящими средствами.
 Для очистки поверхности используйте только влажную ткань.
 Этот товар предназначен исключительно для частного использования в быту!

Цельная древесина
 Маленькие сучья, срастания и разрывы являются естественными образованиями и не могут служить поводом для рекламации. Различия в цвете и структуре прожилок свидетельствуют о подлинности древесины и не являются дефектами.

Лакированная поверхность
 Пожалуйста, не ставьте предметы без соответствующей подставки.
 Возможные следы шлифовки и полировки обусловлены производственным процессом и не являются дефектами.

Промасленная и восковая поверхность
 Избегайте попадания воды на внешнюю поверхность и сразу же вытирайте остатки напитков.
 Пожалуйста, не забывайте о том, что при обычном использовании эта мебель остоает защищенной примерно на 6 месяцев, а затем ее следует подвергнуть дополнительной обработке.
 Поверхности, подвергаемые особенно сильному воздействию, например, столешницы, должны проходить повторную обработку значительно раньше и чаще. Подходящие материал для ухода Вы найдёте в специализированных магазинах.
 Пожалуйста, всегда помните, что содержащие красители жидкости или чистящие средства существенно влияют на вид древесины.

Стеклопанельная поверхность
 Пожалуйста, не ставьте горячие или очень холодные предметы без соответствующей подставки на стеклянную поверхность.
 Пожалуйста, не используйте стеклянную поверхность в качестве рабочей поверхности для резки и иных подобных действий.

Матрас обивка и подушки
 Материал постельных принадлежностей может полинять при определенных обстоятельствах.
 Непрочно окрашенные ткани могут полинять на мебельную обивку. Это в особенности касается светлых обивочных материалов. Маркость окраски постельных принадлежностей не может служить поводом для рекламации.

Материал обивки
 Металлическая поверхность. Едва видимые следы шлифовки под слоем покрытия обусловлены производственным процессом и не являются дефектами.

NL - Algemeen
 Zorg voor regelmatige ventilatie van de ruimten.
 Te droge lucht bevordert het kromtrekken van het hout.
 Vocht onmiddellijk met een droge doek wegvegen.
 Alle oppervlakken niet met scherpe of puntige voorwerpen beschadigen.
 Oppervlakken niet met agressieve poets- of schoonmaakmiddelen behandelen.
 Om de oppervlakken te behandelen alleen een vochtige doek gebruiken.
 Dit product is uitsluitend voor privégebruik ontworpen!

Massief hout
 Fijne knoesten, vergroeiingen en kleine scheurtjes zijn een natuurlijk verschijnsel en geen reden voor klachten. Kleurverschillen en verschillend verloop van nerven getuigen van de echtheid van het hout en zijn geen kwalitatief gebrek.

Gelakte oppervlakken
 Voorwerpen niet zonder een geschikte onderzetter op de oppervlakken zetten.
 Eventueel zichtbare polijst- en schuursporen zijn veroorzaakt door de vervaardiging en vormen geen kwalitatief gebrek.

Met olie of was behandelde oppervlakken
 Voorkom dat er zich water op het oppervlak ophoopt en verwijder drankresten onmiddellijk.
 Houd er rekening mee dat dit meubelstuk bij normaal gebruik slechts voor ca. 6 maanden beschermd is en daarna nabehandeld moet worden.
 Bijzonder zwaar belaste oppervlakken, zoals die van tafels, moeten beduidend vroeger en vaker nabehandeld worden, geschikt onderhoudsmateriaal is in de vakhandel verkrijgbaar.
 Houd er rekening mee dat gekleurde vloeistoffen of schoonmaakmiddelen het uiterlijk van het hout blijvend veranderen.

Glazen oppervlakken
 Een hete of erg koude voorwerpen zonder geschikte onderzetter op het glazen oppervlak zetten.
 Het glazen oppervlak niet als werkblad voor snijden en dergelijke gebruiken.
 Kussens en vulling
 Kledingtextiel kan in sommige gevallen afgeven. Niet-keurechte kleding kan afgeven op de bekledingstof. Dit gekit vooral voor lichte bekledingstoffen. Afgeven van kledingtextiel kan door ons niet als reden voor een klacht over de bekledingstoffen worden erkend.

Metalen oppervlakken
 Enigszins zichtbare sporen van het schuren onder de coating zijn veroorzaakt door de vervaardiging en geen kwalitatief gebrek.

<p>H - Általános információk Kérjük, ügyeljen a helyiségek rendszeres szellőztetésére. A túl száraz levegő elősegíti a faanyagok veteledését. Ha pára és nedvesség lépzódott, azonnal körölgje le a szőraz kendővel. Kérjük, ne használjon és ne helyezze tárgyakat, nehogy megrongálja a felületeket. Kérjük, ne kezeje a felületeket erős pucoó- vagy tisztítószerekkel. Kérjük, csupán megnedvesített kendővel használjon a felületek megtisztításához. Ez a termék lakóterben történő használatra készült!</p> <p>Tömör fa Az apró csomók, a kónvések és a finom repedések a természet keze munkájának a gyümölcsei és ezért nem képezhetik kifogás tárgyát. A színelérések és a szerteszét futó érzések a fa valódiságáról tanúskodnak, és nem a minőség súlyos voltának a jele.</p> <p>Lakkozott felületek Kérjük, alkalmas alátét nélkül ne tegyen rá tárgyakat a felületekre. A felületeken esetleg látható polirozási- és csiszolási nyomok a gyártás során keletkeztek, és nem a súlyos minőség voltának a jele.</p> <p>Olajos és viaszos felületek Kérjük, az olyan helyzeteket, amikor a nedvesség meg tud rekedni a felületen, és azonnal távolítsa el az italmaradványokat. Kérjük, vegye figyelembe, hogy normál használat mellett a bútor csak kb. 6 hónapig van védve, és utána pótlólag le kell kezelni. A rendkívül erős génybevételek miatt felületek, így például az asztal felületek esetében lényegesen korábban és gyakrabban van szükség pótlólagos kezelésre; az e célra alkalmas ápolószer a szaküzletben megvásárolható. Kérjük, vegye figyelembe, hogy a megfestett folyadékok vagy tisztítószerek hátrányukra változtatják meg a fa megjelenését.</p> <p>Üveg felületek Kérjük, alkalmas alátét nélkül ne tegyen forró, vagy nagyon hideg tárgyakat az üveg felületre. Kérjük, ne használja az üveg felületet munkaeszközként, például vágásra, vagy hasonlóra.</p> <p>Kárpit és páma A textil bútorbevonatok adott körülmények között elszíneződhetnek. A nem színtartó bevonat elszínezhető huzatanyagot. Ez különösen igaz a világos huzatanyagok esetében. Ha a textil bútorbevonatok elszíneződik a huzatanyagot, az ennek okán emelt kifizésnek nem tudunk helyt adni.</p> <p>Fém felületek A rétegbevonat alatt felszró csiszolási nyomok a gyártás során keletkeztek, és nem a súlyos minőség voltának a jele.</p>	<p>RO - Generalități Asigurați-vă că încăperile sunt aerisite cu regularitate. Aerul prea uscat favorizează deformarea lemnului. Ștergeți imediat petele umede și lichidele cu o cârpă uscată. Nu deteroriați suprafețele cu obiecte ascuțite sau săoase. Nu tratați suprafețele cu detergenți sau alte substanțe de curățare agresive. Pentru curățarea suprafețelor folosiți doar o cârpă umezită cu apă. Acest produs este destinat exclusiv utilizării în mediul casnic.</p> <p>Lemn masiv Notdriue fire, protuberanțele și crăpăturile de mici dimensiuni sunt caracteristici naturale și nu constituie motive de reclamație. Diferențele cromatice și textura fibrei atestă autenticitatea lemnului și nu sunt considerate defecte calitative.</p> <p>Suprafețe lacuite Nu așezați pe aceste suprafețe obiecte fără un suport de protecție adecvat. Evenualele urme vizibile de șlefuire sau lustruire sunt cauzate de procesul de producție și nu sunt considerate defecte calitative.</p> <p>Suprafețe tratate cu ulei sau ceară Evitați expunerea suprafeții la umezeală persistentă și îndepărtați imediat petele de lichide. Luați în considerare faptul că acest obiect de mobilier este protejat numai pentru o perioadă de 6 luni în condiții de utilizare normală, după care trebuie tratat suplimentar. Suprafețele extrem de solcite, de exemplu tăbliile meselor, necesită aplicarea tratamentului suplimentar mult mai deservite și mai frecvent; substanțele de întreținere adecvate se găsesc în magazinele de specialitate. Țineți seama de faptul că lichidele sau substanțele de curățare colorate pot schimba permanent aspectul lemnului.</p> <p>Suprafețe din sticlă Nu așezați pe suprafața din sticlă obiecte foarte fierbinți sau reci, fără un suport de protecție adecvat. Nu folosiți suprafața din sticlă ca suprafață de lucru pentru tăierea alimentelor sau pentru alte operațiuni similare.</p> <p>Pălpămii și perne În anumite circumstanțe, culoarea materialului textil din care sunt fabricate obiectele de îmbrăcăminte se poate transfera. Culoarea nerezistentă la transfer a hainelor se poate impregna pe materialul din care sunt fabricate articolele de pat. Această problemă apare mai ales la materialele deschise la culoare. Transferul culorilor de pe obiectele de îmbrăcăminte nu este considerat motiv de reclamație.</p> <p>Suprafețe din metal Urmele de șlefuire ușor vizibile substratul aplicat pe suprafața metalică sunt cauzate de procesul de producție și nu reprezintă defecte calitative.</p>
<p>I - Informazioni generali Provvedere a una aerazione regolare dei locali. Un'aria troppo secca favorisce la deformazione del legno. Rimuovere immediatamente umidità e liquidi con un panno asciutto. Non danneggiare le superfici con oggetti affilati o appuntiti. Non trattare le superfici con prodotti detergenti o di pulizia aggressivi. Per la pulizia delle superfici utilizzare unicamente un panno umido. Questo prodotto è destinato solo all'uso in ambienti domestici privati!</p> <p>Legno massiccio Piccoli nodi, concrescenze e piccole fessure sono caratteristiche naturali del legno e non sono motivo di reclamo. Differenze di colore e direzioni diverse delle venature provano l'autenticità del legno e non rappresentano un difetto di qualità.</p> <p>Superfici verniciate Non appoggiare oggetti direttamente sulle superfici ma provvedere ad un supporto adeguato. Eventuali tracce di lucidatura e levigatura visibili sono dovute alla produzione e non rappresentano un difetto di qualità.</p> <p>Superfici oleate e cerate Evitare ristagni d'acqua sulla superficie e rimuovere immediatamente residui di bevande. Tenere presente che questo mobile, in condizioni d'uso normale, è protetto per soli 6 mesi e che successivamente deve essere trattato nuovamente. Superfici molto utilizzate come quelle di tavoli devono essere trattate molto prima e spesso; il prodotto adatto per la cura è reperibile presso i rivenditori specializzati. Tener presente che liquidi colorati o detergenti cambiano in permanenza l'aspetto del legno.</p> <p>Superfici in vetro Non appoggiare sulla superficie in vetro oggetti molto caldi o molto freddi senza un supporto adeguato. Non utilizzare la superficie in vetro come superficie di lavoro per tagliare qualcosa o svolgere altre attività simili.</p> <p>Imbottiture e cuscini Il tessuto di capi di abbigliamento può perdere colore in determinate situazioni. Capi di abbigliamento di colore non naturale possono lasciare il colore sulla stoffa del rivestimento. Ciò vale in particolare per stoffe di rivestimento chiare. Una perdita di colore del tessuto di capi di abbigliamento non può essere da noi accettata come motivo di reclamo per le stoffe di rivestimento.</p> <p>Superfici in metallo Tracce leggere di levigatura visibili sotto il rivestimento di finitura sono dovute alla produzione e non sono un difetto di qualità.</p>	<p>SK - Všeobecné Dbaťte na pravidelné vetranie miestnosti. Prliš suchý vzduch spôsobuje rozťahovanie dreva. Vlhkosť amokro utrite ihneď suchou handričkou. Nepoškodte žiadne povrch ostrými alebo špicatými predmetmi. Povrchy neošetrujte silnými leštiacimi alebo čistiacimi prostriedkami. Na čistenie povrchov používajte len navlhčenú handričku. Tento výrobok bol skondpovaný len na použitie v domácnostiach!</p> <p>Masívne drevo Jemné hrčky, zrnstý amale trhliny sú podmienené prírodou anie sú dôvodom na reklamáciu. Barevné rozdiely aodlišné textúry svedčia opravosti dreva anepokladajú sa za žiadnu kvalitatívnu chybu.</p> <p>Lakované povrchy Predmety nekladte na povrchy bez vhodnej podložky. Prípadné viditeľné leštené abrušené stopy sú podmienené výrobou anepredstavujú žiadnu kvalitatívnu chybu.</p> <p>Naolejkované anavoskované povrchy Vyhýbajte sa trvalému zamokreniu na povrchu aihneď odstráňte zvyšky rozliateho nápoja. Berte na vedomie, že tento nábytok je chránený pri bežnom používaní len oca. 6 mesiacov a potom si vyžaduje ďalšie ošetrovanie. Obzvlášť náročné povrchy, ako povrchy stolov si vyžadujú následné ošetrovanie podstatne skôr ačastejšie. Vhodný ošetrovací materiál dostanete v špecializovaných obchodoch. Berte na vedomie, že zafarbené textúry alebo čistiaci prostriedok natrvalo zmenia výraz dreva.</p> <p>Sklenené povrchy Na sklenené povrchy nekladte žiadne horúce alebo veľmi studené predmety bez vhodnej podložky. Nepoužívajte sklenené povrchy ako pracovné plochy na krájanie alebo niečo podobné. Podhrbník a vankúš Odevné textílie môžu za určitých okolností púšťať farbu. Nestálobarevný odev môže púšťať farbu na potahových látkach. Platí to hlavne pri svetlých potahových látkach. Púšťanie odevných textílii nemôžeme uznať ako dôvod na reklamáciu potahových látok.</p> <p>Kovové povrchy Lahko viditeľné stopy po brúsení pri obhľadke sú podmienené výrobou anepovažujú sa za žiadnu kvalitatívnu chybu.</p>
<p>CZ - Všeobecné Dbejte prosím na pravidelné vetraní prostor. Prliš suchý vzduch způsobuje deformaci dřeva. Vlhké amokré povrchy ihneď ořete suchými hadrkami. Žádné povrchy nepoškozujte ostrými nebo špicatými předměty. Na povrchy nepoužívejte ostré čistící prostředky. Kčistění povrchu používejte pouze navlhčený hadřik. Tento výrobek je koncipován pro použití vsoukromé domácnosti!</p> <p>Masivní dřev Drobné hrčky, srůstý amale trhliny jsou dány přírodou anejsoú důvodem reklamací. Barevné odlišnosti ařzané žilování jsou zapřičinněny pravostí dřeva anejsoú kvalitatívním nedostatkem.</p> <p>Lakované povrchy Nestavějte prosím na povrchy předměty bez vhodných podložek. Prípadné viditeľné stopy po leštení abrušení jsou dány výrobou anepředstavují kvalitatívním nedostatek.</p> <p>Olejkované a voskované povrchy Vyvarujte se ponechávání vody na povrchu azbytky nápojů ihneď seřete. Pamatujte prosím, že tento nábytek je při normálním používání chráněný pouze po dobucca 6 měsíců a potom musí být znovu ošetrovan. Velmi těžce namáhané povrchy, jako třeba stoly, vyžadují další ošetrovaní podstatně dřívě ačastejšie, vhodné ošetrovací prostředky jsou k dostání ve špecializovaných obchodech. Pamatujte prosím, že zafarbené textúry nebo čistící prostředky mohou trvale změnit vzhled dřeva.</p> <p>Sklenené povrchy Nestavějte prosím na sklenené plochy žádné horúce nebo veľmi studené předměty bez vhodných podložek. Nepoužívajte sklenené plochy jako pracovní plochy ke krájání apodobně.</p> <p>Polstrování a náložky Textilní oblečení může za určitých okolností púšťať barvu. Nestálobarevné odevy mohou obarvit potahovou látku. Toto platí obzvlášť ve svetlých potahových látkach. Obarvení od textilního oblečení nemůžeme uznať jako důvod reklamací potahových látok.</p> <p>Kovové povrchy Snadno viditelné stopy od brúsení pod povrchovou vrstvou jsou dány výrobou anejsoú kvalitatívním nedostatkem.</p>	<p>TR - Genel Bilgi Urünlerin bulundúđu odaları düzenli bir sekilde havalandırınız. Kuru hava tahtanın deformasyonuna, yamulmasına yol açar. Yüzeyleri nemli ve ıslak bir sekilde bırakmayınız- hemen kuru bir bezle siliniz. Keskin ve sivri aletlerle üst yüzeylere zarar vermeminiz. Zararlı ve keskin deterjan ile temizlemeyiniz. Üst yüzeyleri lütfen sadece nemli bir bez ile temizleyiniz, ve ardından bir kuru bez ile durulayınız. Bu ürün sadece ev kullanımı için üretilmiştir!</p> <p>Masif ahşap İnce dal, doku deformasyonları ve ufak yanıklar doğanın verdiği özellikler ve bu yüzden sikalet sebebi değildir. Renk farklılığı ve farklı doku görünümleri tahtanın sahilgini gösterir ve bir kalite hatası olarak kabul edilmiyor.</p> <p>Cilalanmış yüzeyler Uygun bir altlık kullanmadan cilalanmış yüzeylere esya koymayınız. Görünen parlama veya cila izleri üretim sürecinden kalmadır ve kalite eksikliği değildir.</p> <p>Yağlanmış ve mumlanmış yüzeyler Yüzeyde olusabilen su birikimini onayınız ve hemen kecek artlarını temizleyiniz. Lütfen Dikkat, bu mobilya türü sadece 6 ay boyunca korumustur ve kesinlikle ardından bakım altına alınması gerekir. Son dereceye kadar kullanılmış masa üst yüzeyleri tabiki daha erelen ve daha sık korunma altına alınması gerekir. Dikkat ediniz, boyalı sıvı veya deterjanlar tahtanın karakterini kalıcı bir sekilde değıstirebilir.</p> <p>Cam yüzeyleri Lütfen asiri sıcak veya asiri soğuk esya uygun bir altlık kullanmadan cam üstüne koymayınız. Cam yüzeyleri kesme aletleri olarak kullanmayınız.</p> <p>Koltuk ve yastık Giyim kumasları renk birakabilir. Renk sahilgini sahb olmayan giyim tekstilleri kaplama kumaslarda renk birakabilir. Açık renkli koltuk kaplama kumasları için bu bilgi önemli olabilir. Bu yüzden giyim tekstillerden olusan boyalıkları ürün hatası olarak kabul edemeyiz.</p> <p>Metal yüzeyler Hafiften kaplamanın altında geükzen parlama veya cila izleri üretim sürecinden kalmadır ve kalite hatası olarak kabul edilmiyor.</p>

Pflege und Behandlung unserer Möbel

Die natürlichen Eigenschaften des Holzes

Holz ist ein Naturprodukt, das im Laufe der Jahre reift und seine Eigenschaften und seinen Charakter ändert. Massives Holz ist lebendige Natur. Es quillt und schwindet, je nach Feuchtigkeitsgehalt oder Temperaturschwankungen des Raumes. Es kann sich verziehen oder werfen, Trocken-, Spannungs- und Windrisse können auftreten. Das Holz arbeitet und dadurch können kleine Unebenheiten oder Risse entstehen. Dies kann zu föhl- und sichtbaren Absätzen in der Oberfläche föhren, ohnedass die Stabilität oder Qualität beeinträchtigt wird.

Äste und Farbunterschiede im Möbelstück weisen ebenfalls auf die Natürlichkeit des Echtholzes hin, da kein Baum dem Anderen gleicht und auch die Wuchsgebiete Einfluss auf Struktur und Farbe nehmen. Diese Faktoren stellen keinen Qualitätsmangel dar, sondern zeichnen das Naturprodukt und damit seine Einmaligkeit aus.

Richtlinien zur Behandlung von Echtholzmöbeln

Echtholzmöbel sollten niemals in der direkten Nähe von Wärmequellen wie z. B. Heizkörpern oder Kaminen aufgestellt werden, da es hier durch die konstante Wärme zu Trockenrissen kommen kann. Holzmöbel sollen nicht auf feuchtem Untergrund oder im Freien (Ausnahmen sind Gartenmöbel) aufgestellt werden. Direkter Kontakt mit Wischwasser föhrt zu Nässechäden an den Füßen/Beinen Ihres Möbelstücks.

Vermeiden Sie den Kontakt Ihrer Möbel mit:

- farbigen Kerzen und Klebebändern
- warmen Gegenständen
- starken Lösungsmitteln
- Wasser (Schalen/Vasen)
- Flüssigkeiten wie Kaffee, Tee oder Rotwein, da diese stark färben und sich diese Flecken nicht mehr entfernen lassen.
- verschüttete Flüssigkeiten – schnellstens auf- und trocken wischen

Pflegehinweise für GEÖLTE Holzmöbel

Wenn Sie Ihre Möbelstücke anhand der nachfolgenden Pflegehinweise behandeln, werden Sie lange Freude an Ihrem Möbel haben.

Eine gut geölte und gepflegte Oberfläche bietet Schutz gegen Flecken und Gebrauch.

Gleichzeitig werden durch das Öl die natürlichen Holzmaserungen sichtbar, je nach Ölung etwas stärker oder schwächer. Die hierdurch entstehenden Farbunterschiede sind – wie Eingangs erwähnt – ein Qualitätsmerkmal und kein Reklamationsgrund.

Geölte Flächen sollten bei Bedarf regelmäßig nachbehandelt werden (2-3x jährlich). Diese Handhabung empfiehlt sich besonders für die Oberseiten von Tischplatten, damit die Widerstandskraft gegen Feuchtigkeit, Flecken und Kratzer erhalten bleibt. Furnierte Oberflächen sollten sparsam geölt werden. Die entsprechenden Pflegeprodukte erhalten Sie im gut sortierten Möbelhandel.

Überflüssiges Öl von behandelten Möbeln kann Flecken auf Textilien, Tischwäsche und Tapeten verursachen. Vor Nutzung der Möbel überschüssiges Öl abwischen. Halten Sie hier auch einen Sicherheitsabstand zur Wand ein, da diese sonst das Öl absorbieren könnte.

Hier noch einige generelle Hinweise zu Ihrem neuen Möbel:

Gerade bei neu erworbenen Möbelstücken kann über Tage eine Geruchsbildung auftreten. Diese sind auf die verschiedenen Materialien zurückzuführen, die im Möbel verarbeitet werden. Diese sind aber nicht gesundheitsschädlich und lassen sich bei Bedarf durch regelmäßiges Lüften mit geöffneten Türen beseitigen. Ebenfalls als tauglich hat sich die Verwendung von einer Schale mit Essigwasser, frisch gemahlenen Kaffee oder der Einsatz von diversen Duftsprays erwiesen.

Alle verwendeten Hölzer werden auf die eine oder andere Art oberflächenbearbeitet. Dennoch lässt sich eine holzspezifische Eigenart bei allen Bearbeitungsmöglichkeiten nicht vermeiden und dass ist die Reaktion auf Sonnenlicht. Hölzer neigen unter Einfluss von Sonnenlicht/UV-Strahlung zum Ausbleichen (bei dunklen Hölzern) und zum Nachdunkeln (bei hellen Hölzern). Bitte verschieben Sie Dekorationsgegenstände gerade in der ersten Zeit des Öfteren, um Farbunterschiede und Abdrücke des Gegenstands auf der Holzfläche durch Nachdunkeln oder Ausbleichen von vornherein zu vermeiden. Dies gilt auch für Tischdecken und Sitzkissen.

Furnierte Oberflächen sind oft härter als Massivholzoberflächen. Grobe Merkmale des Holzes können durch gezielte Auswahl der Furnierhölzer weitestgehend vermieden werden. Dennoch sind es gerade die Unregelmäßigkeiten in Farbe, Maserung und Oberflächenbeschaffenheit die das Möbelstück wertvoll und zu einem unverwechselbaren Unikat machen.

Der Erwerb eines Holzmöbels erfordert von den Käufern ein gewisses Materialverständnis für die Eigenschaften dieses Naturproduktes. Wenn Sie allerdings die holzspezifischen Eigenschaften berücksichtigen und die Hinweise in den Pflegeanleitungen umsetzen, werden Sie lange Freude an Ihrem neu erworbenen Möbelstück haben.