



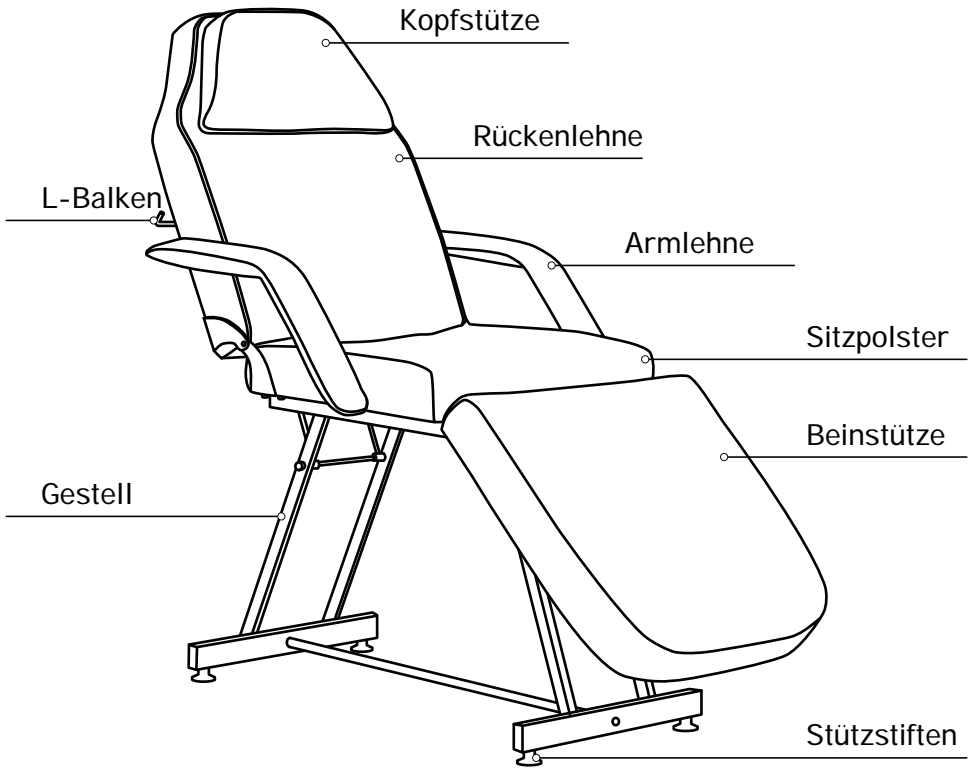
KOSMETIKLIEGE THERAPIELIEGE MASSAGELIEGE



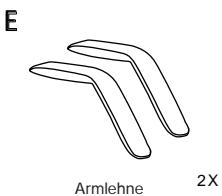
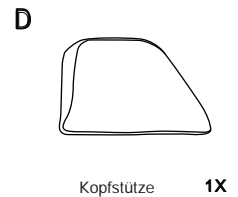
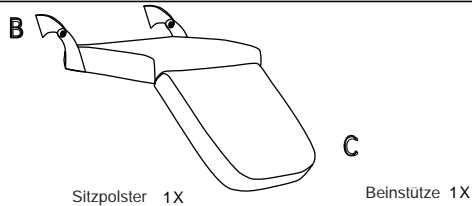
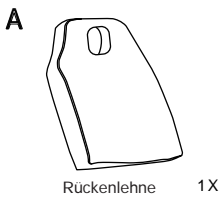
Pfילו GmbH

6154-0015

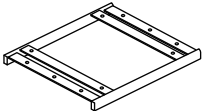
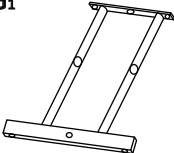
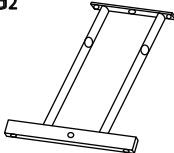
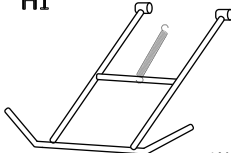
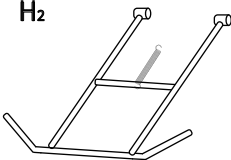
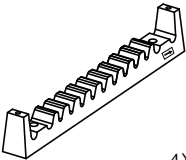
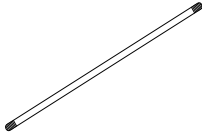
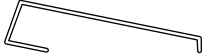
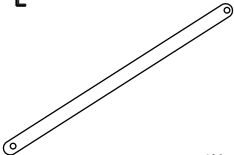
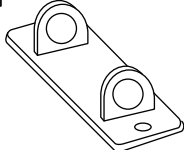
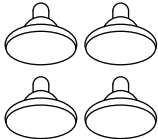
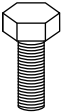
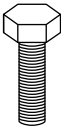
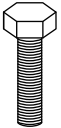

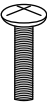




Montageanleitung



Für den Hocker

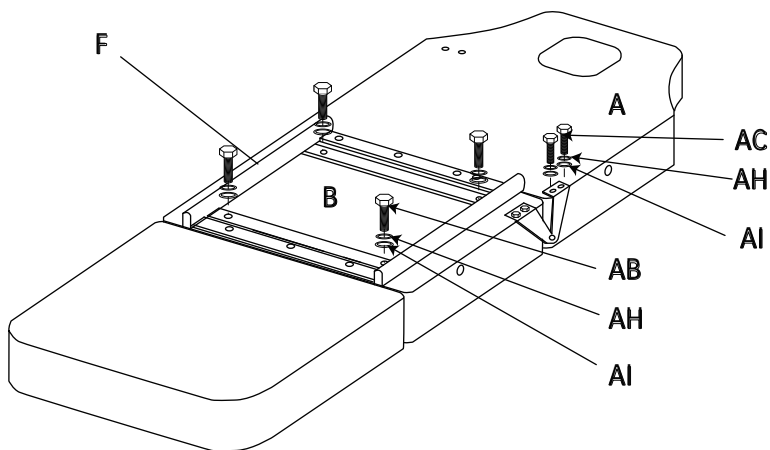


Montageanleitung

Zubehörteile			
<p>F</p>  <p>Gestell 1X</p>	<p>G₁</p>  <p>Gestell 1X</p>	<p>G₂</p>  <p>Gestell 1X</p>	<p>H₁</p>  <p>T-Balken mit langer Feder 1X</p>
<p>H₂</p>  <p>T-Balken mit kurzer Feder 1X</p>	<p>I</p>  <p>Zackenstreifen 4X</p>	<p>J</p>  <p>Stange 1X</p>	<p>K</p>  <p>L-Balken 1X</p>
<p>L</p>  <p>Aluminiumblech 4X</p>	<p>M</p>  <p>Stange 1X</p>	<p>N</p>  <p>Stützstiften 4X</p>	
Schraubengruppe im Teilpacket			
<p>AA</p>  <p>M8X20 6X</p>	<p>AB</p>  <p>M8X25 4X</p>	<p>AC</p>  <p>M8X35 4X</p>	<p>AD</p>  <p>M8X40 8X</p>
<p>AE</p>  <p>M4X20 8X</p>	<p>AF</p>  <p>M6X20 2X</p>	<p>AG</p>  <p>Ø10 4X</p>	<p>AH</p>  <p>Ø8 14X</p>
<p>AI</p>  <p>Ø8 14X</p>			

Montageanleitung

1

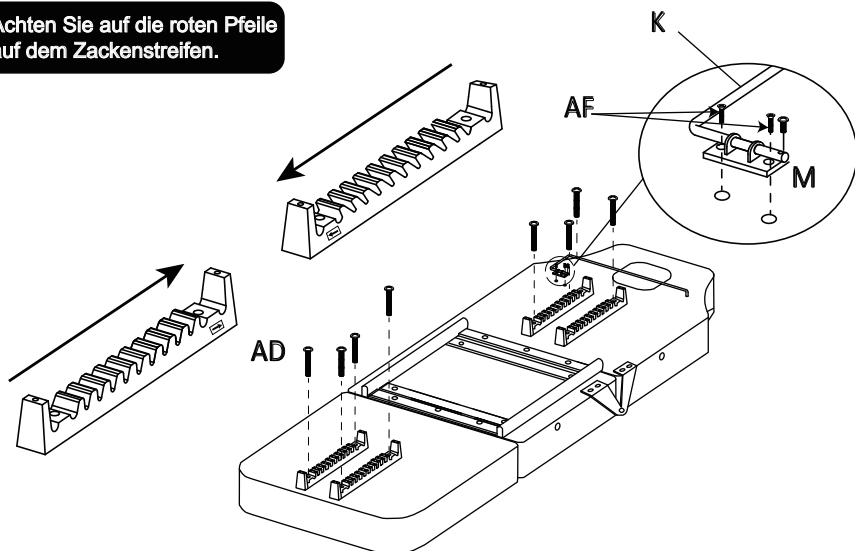


1.1 Verbinden Sie die Rückenlehne (A) und den Sitzpolster (B) mit Schrauben (AC/AH/AI).

1.2 Befestigen Sie das Gestell (F) mit Schrauben (AB/AH/AI) am Sitzpolster.

2

Achten Sie auf die roten Pfeile auf dem Zackenstreifen.



2.1 Befestigen Sie die Zackenstreifen (I) an der Rückenlehne und Beinstütze mit Schrauben (AD).

2.2 Befestigen Sie das Zubehör (M) mit Schrauben (AF) an der Rückenlehne.

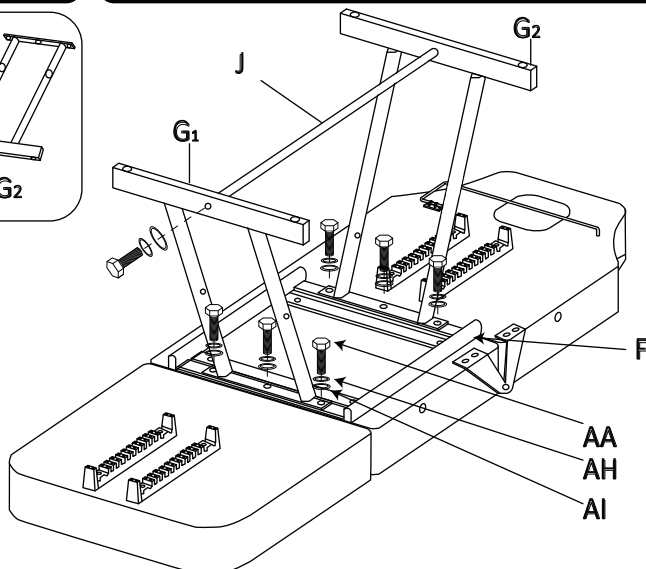
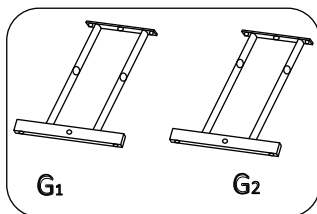
2.3 Setzen Sie die L-Balken (K) in das Zubehör (M) ein und verriegeln Sie es mit der Schraube vorinstalliert.

Montageanleitung

3

Achten Sie auf die Löcher im Gestell.

Bitte ziehen Sie die Schrauben nicht fest, bis alle Löcher ausgerichtet sind.

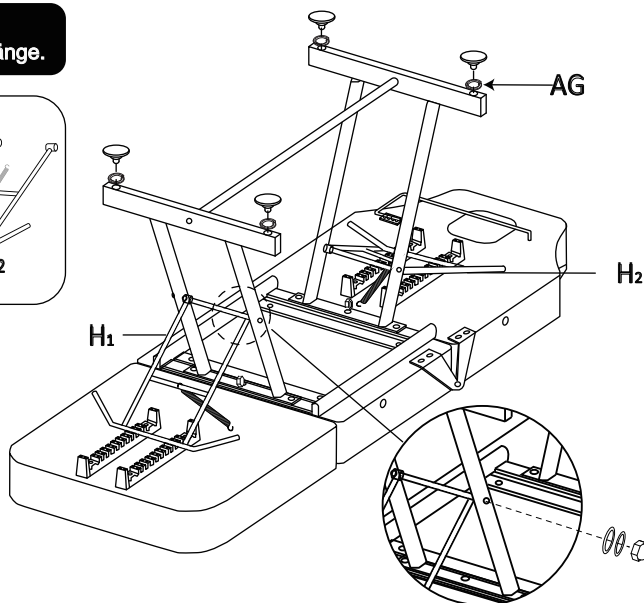
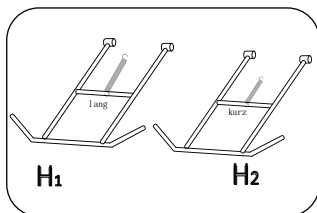


3.1 Befestigen Sie die Gestelle (G1/G2) mit Schrauben (AA/AH/AI) am Gestell (F).

3.2 Verbinden Sie die Gestelle (G1/G2) mit der Stange (J) zusammen.

4

Achten Sie auf die unterschiedliche Federlänge.

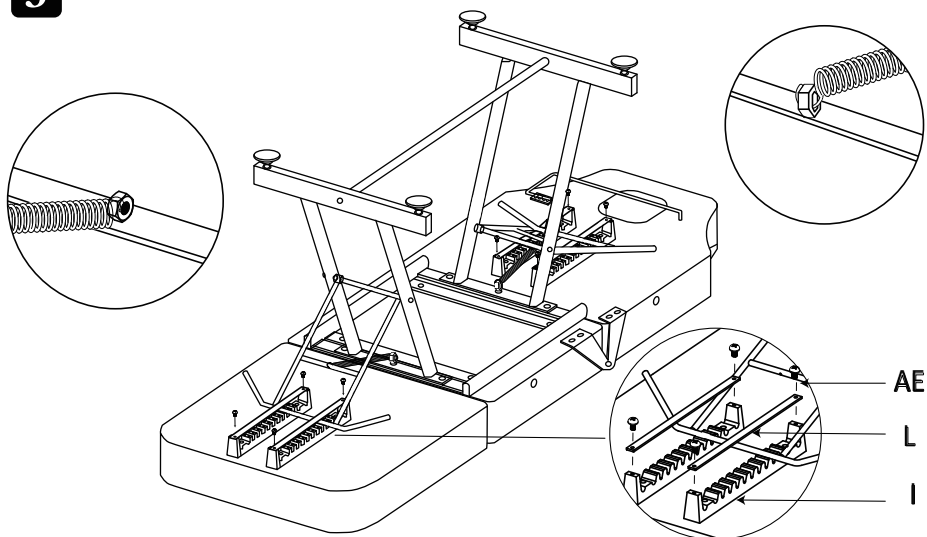


4.1 Befestigen Sie die T-Balken mit langer Feder (H1) mit den vorinstallierten Schrauben am Gestell (G1) und die T-Balken mit kurzer Feder (H2) am Gestell (G2) .

4.2 Befestigen Sie die Stützstifte (N) mit Dichtungen (AG) am Gestell.

Montageanleitung

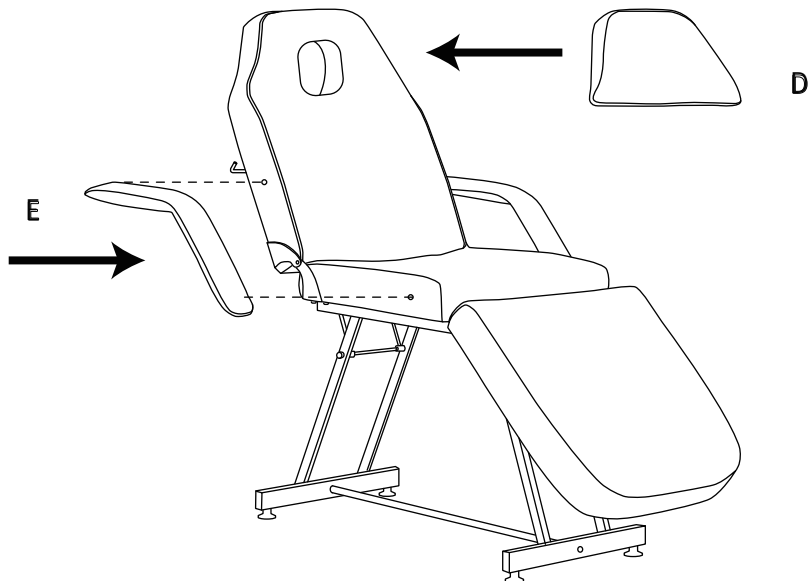
5



5.1 Legen Sie die T-Balken (H1/H2) zwischen die Zackenstreifen (I) und befestigen Sie die Aluminiumblech (L) mit Schrauben (AE) daran.

5.2 Verbinden Sie das Ende der Federn an der mittleren Schraube des Gestelles (G1/G2).

6



6.1 Befestigen Sie die Armlehne (E) und Kopfstütze (D).

Reinigung und Pflegen

Ihr Barberpub-Kosmetikliege wird bei regelmäßiger Pflege und Wartung jahrelang Komfort bieten. Um die Qualität der Oberflächenmaterialien und des Gestells Ihrer Kosmetikliege zu erhalten, befolgen Sie bitte die unten angeführten Tipps zur Pflege und zur Reinigung.

PFLEGE DER KUNSTLEDERBEZÜGE VOM SITZPOLSTER

1. Vermeiden Sie mit scharfen Objekten wie Schere oder Rasiermesser den PU-Lederbezug zu beschädigen.
2. Decken Sie die Kosmetikliege mit einer hygienischen Papierrolle oder mit Schutzbezügen ab. Achten Sie darauf, dass nicht Kosmetikprodukte, Make-up und Schweiß den Polsterbezug verschmutzen. Entfernen Sie Flecken sofort.
3. Vermeiden Sie den Öl-, Kugelschreiber-Flecken usw. Stark verschmutztes Kunstleder reinigen Sie, indem Sie flüssige Seife auftragen und es abreiben. Verwenden Sie am besten eine pH-neutrale Seifenlösung.
4. Das Oberflächenmaterial braucht regelmäßige Pflege. Sie können ein Lederpflegemittel auf der Stuhloberfläche verwenden. Für die Desinfektion empfehlen wir Desinfektionsmittel mit maximal 30% Alkohol.
5. Verwenden Sie KEINEN Föhn, um die Trocknung zu beschleunigen



PFLEGE DES VERCHROMTEN GESTELLS UND DER BASIS

1. Verwenden Sie kein Schmirgelpapier oder Ähnliches um das Gestell zu reinigen. Die galvanisierte Oberfläche ist gegen Rost und Korrosion geschützt.
2. Wischen Sie das Gestell mit einem trockenen Tuch ab. Es ist notwendig, das Gestell und die Basis häufig zu entstauben.
3. Stecken Sie den Stecker bei der Pflege aus.

Reinigung und Pflegen

PFLEGE DER HYDRAULISCHEN PUMPE

1. In der Regel hat die Ölpumpe keine Qualitätsproblem. Achten Sie auf beim Einkauf ob Öl austritt.
2. Stellen Sie den Stuhl in Halbschritten höher. Treten Sie das Fußpedal nicht mit einem Mal durch. Damit verlängern Sie die Lebensdauer der Ölpumpe.

PFLEGE DER SCHLÄUCHE; KUNSTSTOFFTEILE UND FERNBEDIENUNG

1. Wischen Sie die Liege mit einem Tuch ab, das Sie mit einem milden Reinigungsmittel getränkt und anschließend gut ausgewrungen haben.
2. Wischen Sie mit einem mit sauberem Wasser getränkten, gut ausgewrungenen Tuch nach.
3. Achten Sie bei der Reinigung der Steuerung darauf, dass das Tuch gut ausgewrungen ist.
4. Lassen Sie die Teile von selbst trocknen.
5. Verwenden Sie KEINE Verdünnungen, Benzin oder Alkohol.

ACHTUNG

Steckern Sie die Kosmetikliege vor der Reinigung immer aus. Berühren Sie nie einen Netzstecker mit nassen Händen. Sie riskieren sonst, einen elektrischen Schlag oder Verbrennungen zu erleiden.

LAGERUNG DER KOSMETIKLIEGE

1. Mit einem trockenen, weichen, sauberen Tuch nach dem Gebrauch abwischen.
2. Halten Sie die Kosmetikliege sauber und trocken.
3. Wenn die Kosmetikliege für längere Zeit nicht genutzt wird, decken Sie sie mit einem Staubschutz ab und ziehen Sie den Netzstecker aus der Steckdose.
4. Lagern Sie die Kosmetikliegen nicht in direktem Sonnenlicht, an Orten mit hoher Temperatur oder direkt unter einer Klimaanlage. Dies kann eine Verfärbung der Polsterung verursachen.

Reinigung und Pflegen

FEHLERBEHEBUNG

Wenn Teile in Ihrem Paket fehlen oder Sie Probleme mit der Montage haben, rufen Sie uns bitte direkt an, unser Kundendienstteam wird sich um Ihre Fragen und Anliegen kümmern.

Problem	Ursache und Abhilfe
Die Rückenlehne oder Beinstütze lassen sich nicht höhenverstellen	<p>Bitte achten Sie auf die Ausrichtung des Zackenstreifens/Kartenschlitzes. Zackenstreifen und Kartenschlitz müssen beide in Richtung Mitte der Kosmetikliege befestigt sein.</p> <p>Bitte achten Sie auf die roten Pfeile auf dem Zackenstreifen.</p>



WICHTIGE SICHERHEITSHINWEISE

Beim Gebrauch eine Kosmetikliege müssen immer grundlegende Sicherheitsvorkehrungen, wie im Folgenden beschrieben, getroffen werden. Bitte lesen Sie die Sicherheitshinweise, bevor Sie die Kosmetikliege benutzen.



GEFAHR-Zur Vermeidung von elektrischem Schlag

1. Ziehen Sie nach Gebrauch der Kosmetikliege sofort den Netzstecker.
2. Ziehen Sie vor dem Reinigen der Kosmetikliege den Netzstecker.



WARNUNG -Zur Vermeidung von Verbrennungen, Feuer, elektrischem Schlag und Körperverletzungen:

1. Stecken Sie den Netzstecker fest in die Steckdose, um Kurzschluss und Feuer zu verhindern.
2. Bei gestecktem Netzstecker sollte die Liege nicht unbeaufsichtigt bleiben. Ziehen Sie immer den Netzstecker, wenn die Liege nicht in Gebrauch ist.
3. Ständige Überwachung ist erforderlich, wenn die Liege von Personen benutzt wird, die in ihrer Bewegungs- oder Kommunikationsfähigkeit eingeschränkt sind.
4. Verwenden Sie den Liegenur für den, in dieser Anleitung beschriebenen Zweck.

Reinigung und Pflegen

5. Stellen Sie sich nicht auf die Kosmetikliege.
6. Verwenden Sie nur das vom Hersteller empfohlene Zubehör.
7. Nehmen Sie die Kosmetikliege nicht in Betrieb, wenn das Netzkabel oder der Netzstecker beschädigt ist.
8. Halten Sie das Netzkabel von beheizten Oberflächen fern. Halten Sie die Kosmetikliege nicht am Netzkabel fest. Verhindern Sie, dass der Stecker mit spitzen Gegenständen, Schmutz oder Feuchtigkeit in Berührung kommt.
9. Stellen Sie die Kosmetikliege nicht auf Heizgeräte wie zum Beispiel Heizteppiche. Legen Sie keine Decken oder Kissen über den Liege. Dadurch könnte er sich überhitzen, was zu Bränden, elektrischen Schlägen oder Personenschäden führen könnte.
10. Ein enge Überwachung ist erforderlich, wenn die Kosmetikliege von Kindern oder Menschen mit Behinderungen benutzt wird.
11. Verwenden Sie die Kosmetikliege nur in geschlossenen Räumen.

BETRIEBSVORSICHTSMAßNAHMEN

WARNUNG: Beachten Sie folgende Vorsichtsmaßnahmen, um die Kosmetikliege nicht zu beschädigen

1. Die Liege ist für ein maximales Körpergewicht ausgelegt. Die empfohlene Gewichtsgrenzen darf nicht überschritten werden.
2. Gehen Sie vorsichtig mit der Liege um. Legen Sie sie insbesondere nicht auf die Seite, stellen Sie sie nicht auf den Kopf und stellen Sie sich nicht darauf.
3. Gehen Sie vorsichtig mit dem Bezug um.
4. Halten Sie scharfe oder spitze Gegenstände vom Bezug fern. Achten Sie darauf, dass keine brennende Zigaretten oder Streichhölzer auf die Kosmetikliege fallen.
5. Wird der Liege direktem Sonnenlicht ausgesetzt, kann sich der Bezug verfärben oder ausbleichen.
6. Achten Sie darauf, dass sich nichts hinter Liege befindet, bevor Sie sie zurückneigen. Die Rückenlehnen und Beinstütze lassen sich bis auf einen maximalen Winkelgrad zurückneigen. Halten Sie die Rückenlehne vor dem Gebrauch mit mindestens 70cm Abstand von der Wand oder Säule entfernt, damit die Rückenlehne sich zurücklehnen kann und die Beinstütze während der Benutzung ungehindert ausschwenken kann.

Reinigung und Pflegen

7. Setzen Sie sich NIEMALS auf das Rücken- oder Beinteil. Dies könnte zu ernsthaften Beschädigungen des unterstützenden Gestells der Liege führen.
8. Auch falls die Liege als Massagetisch benutzt wird, sollte sich das Gesäß Ihres Kunden immer auf dem Sitzteil befinden, um die Stabilität zu gewährleisten.
9. Stehen Sie niemals auf den Kabeln der Fußbedienung oder des Netzstroms. Dies könnte zu Kabelbruch oder Funktionsausfall führen und achten Sie darauf, dass kein Wasser in die Säule gelangen kann.

BENUTZERINFORMATIONEN ZUR ENTSORGUNG

Dieses Symbol auf Produkten bedeutet, dass verbrauchte die Ölpumpe und elektrische Produkte nicht mit gewöhnlichem Haushaltsabfall vermischt werden sollen.



Bringen Sie diese Produkte zur ordnungsgemäßen Behandlung, Rückgewinnung und zum Recycling zu den entsprechenden Sammelstellen, wo sie ohne Gebühren entgegengenommen werden. In einigen Ländern kann es auch möglich sein, diese Produkte beim Kauf eines entsprechenden neuen Produkts bei Ihrem örtlichen Einzelhändler abzugeben.



Die ordnungsgemäße Entsorgung dieses Produkts dient dem Umweltschutz und verhindert mögliche schädliche Auswirkungen auf Mensch und Umwelt, die aus einer unsachgemäßen Handhabung von Abfall entstehen können. Genauere Informationen zur nächstgelegenen Sammelstelle erhalten Sie bei Ihrer Gemeindeverwaltung.

In Übereinstimmung mit der Landesgesetzgebung können für die unsachgemäße Entsorgung dieser Art von Abfall Strafgeldbußen erhoben werden.

Für Geschäftskunden in der Europäischen Union

Bitte treten Sie mit Ihrem Händler oder Lieferanten in Kontakt, wenn Sie Ölpumpen entsorgen möchten. Er hält weitere Informationen für sie bereit.

Informationen zur Entsorgung in anderen Ländern außerhalb der Europäischen Union

Dieses Symbol ist nur in der Europäischen Union gültig.

Bitte treten Sie mit Ihrer Gemeindeverwaltung oder Ihrem Händler in Kontakt, wenn Sie dieses Produkt entsorgen möchten, und fragen Sie nach einer Entsorgungsmöglichkeit.



Pfillo GmbH

Adresse: Kreuzweg 60, 47809 Krefeld
E-Mail: pfillo.de@gmail.com
MCombo; 1 Auflage 2022



[Amazon.de](https://www.amazon.de)



[Barberpub.de](https://www.Barberpub.de)