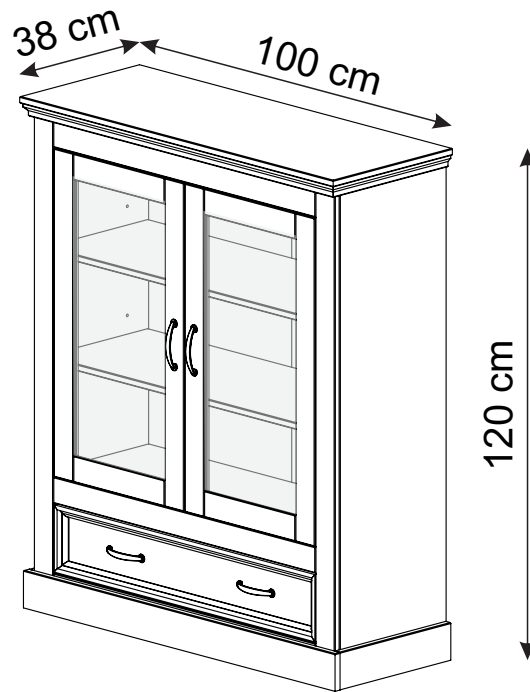
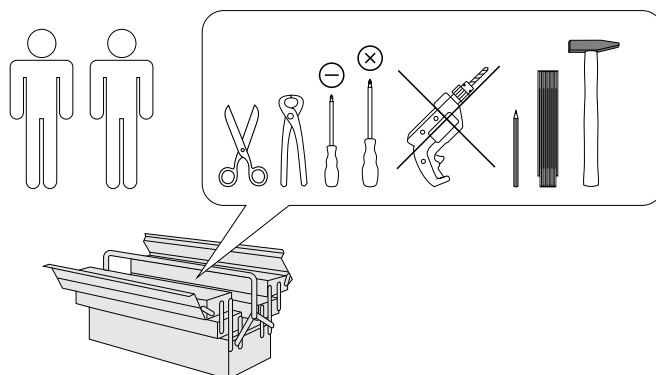



Selma 5736

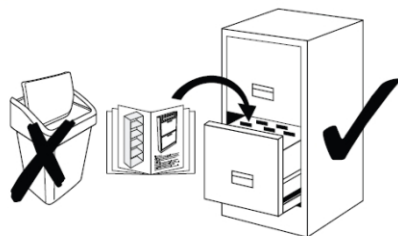


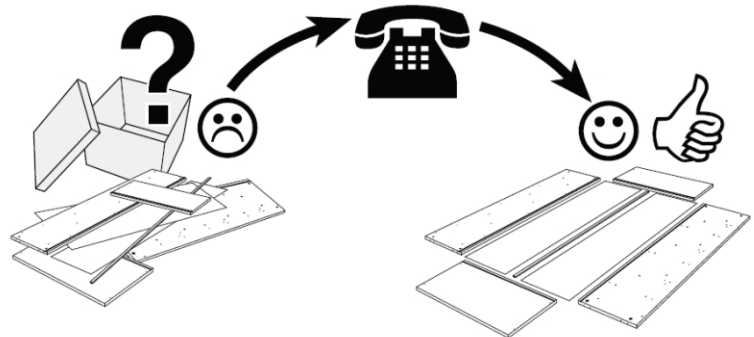
- | | |
|--|--|
| D Montageanleitung
74203 | GB Assembly instructions
74203 |
| FR Notice de montage
74203 | IT Istruzioni di montaggio
74203 |
| NL Handleiding voor de montage
74203 | PL Instrukcja montażu
74203 |
| CZ Montážní návod
74203 | SK Návod na montáž
74203 |
| HU Szerelési útmutató
74203 | RO Instrucțiuni de montaj
74203 |
| TR Montaj talimatı
74203 | RU Инструкция по монтажу
74203 |

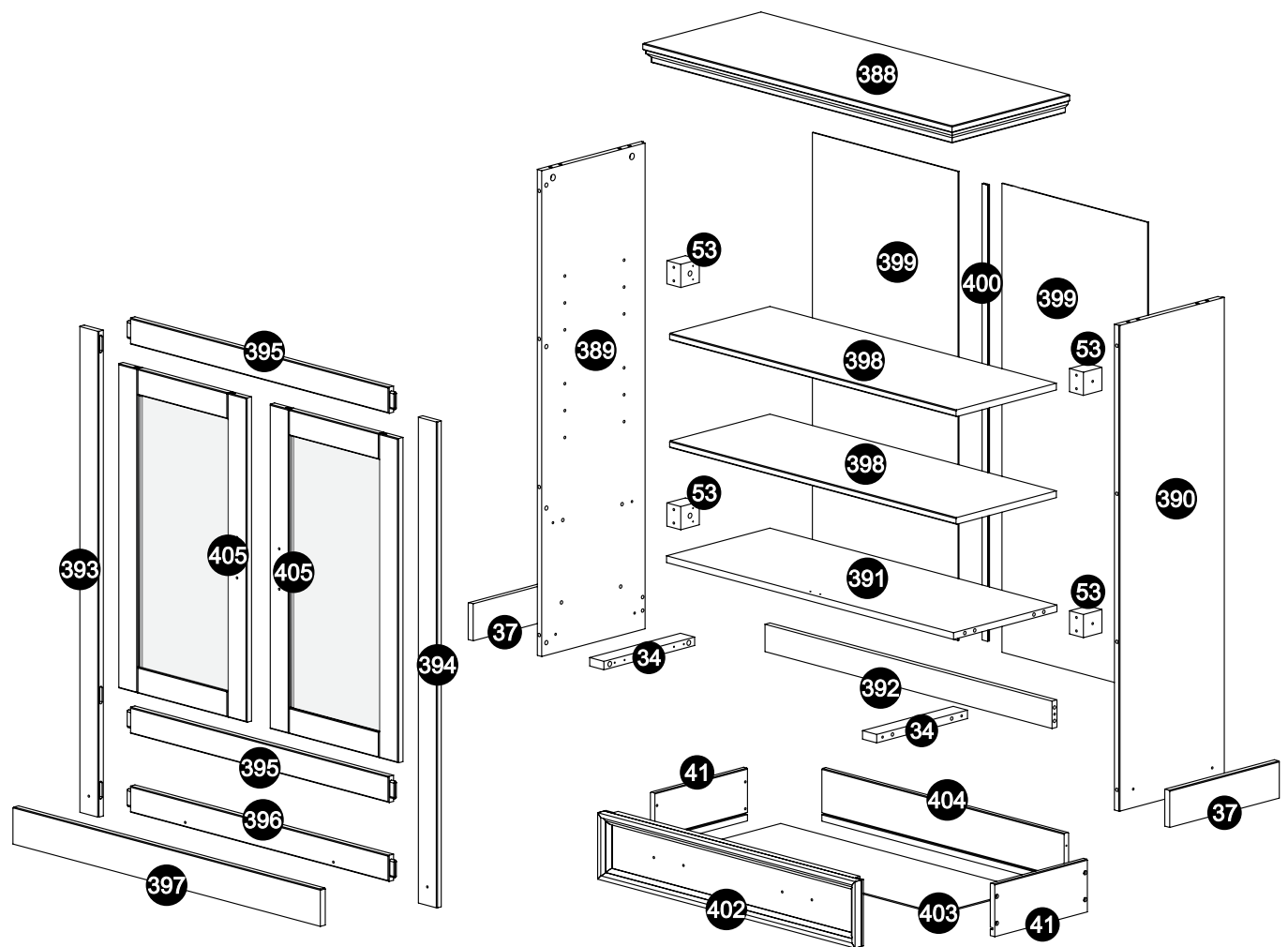


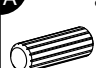

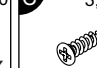
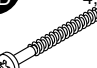
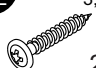
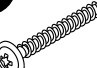

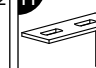
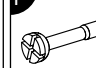


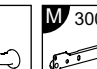
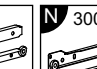
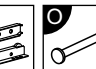



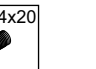
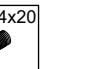
0
10
20
30
40
50
60
70
80
90
100
110
120
130
140
150
160
170
180
190
200

Service • Assistenza • Dienstverlening • Serwis Servis • Szerviz • Сервисная служба	
Name • Nom • Nome • Naam • Nazwa • Jméno • Názov • Név • Denumire • Ísim • Название	
Nr. • No. • N° • Номер • Č. • Sz	
Typ • Type • Tip • Típus • Tipo • Тип	
	



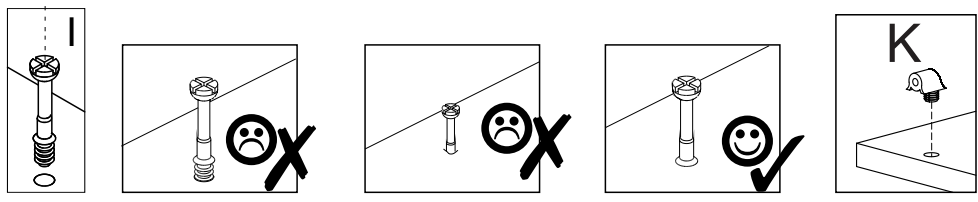
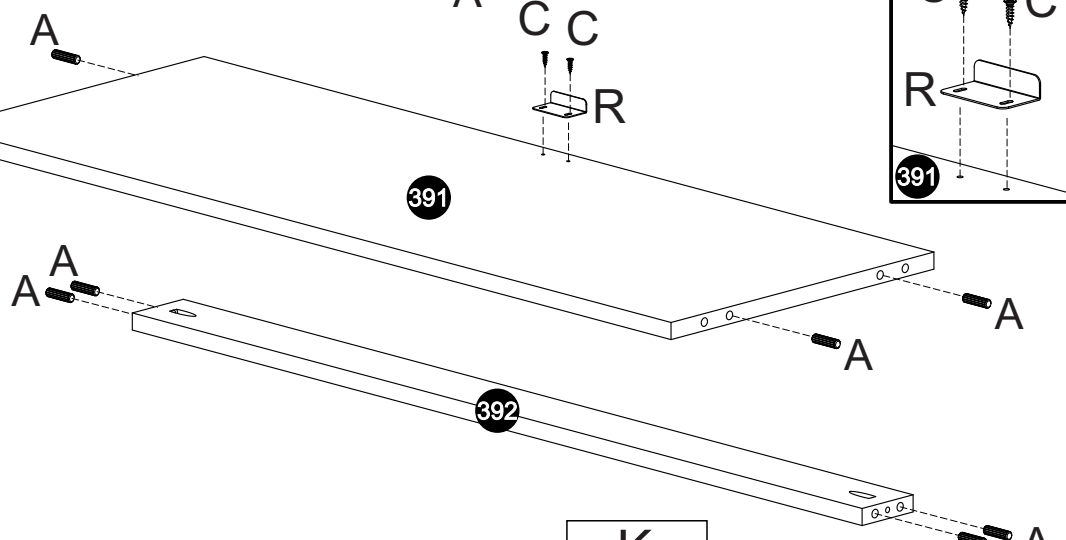
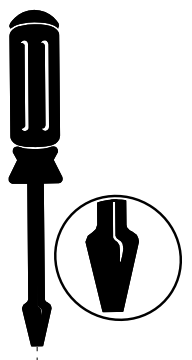
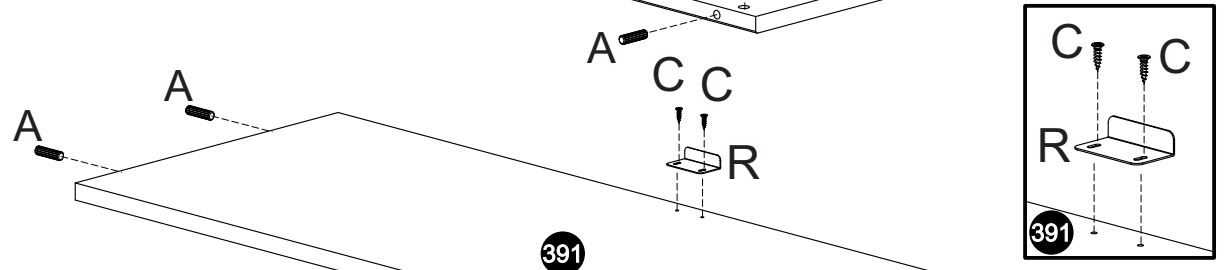
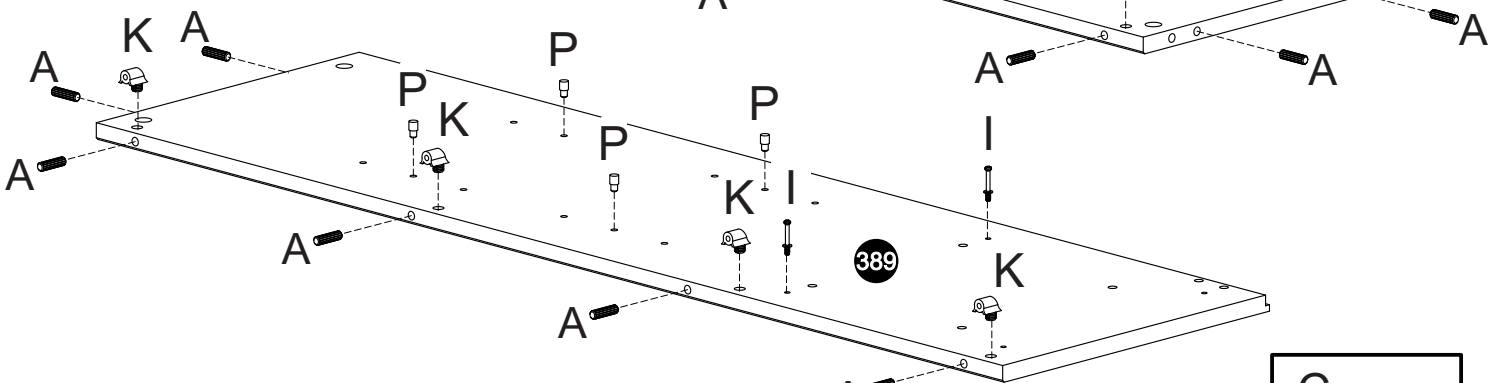
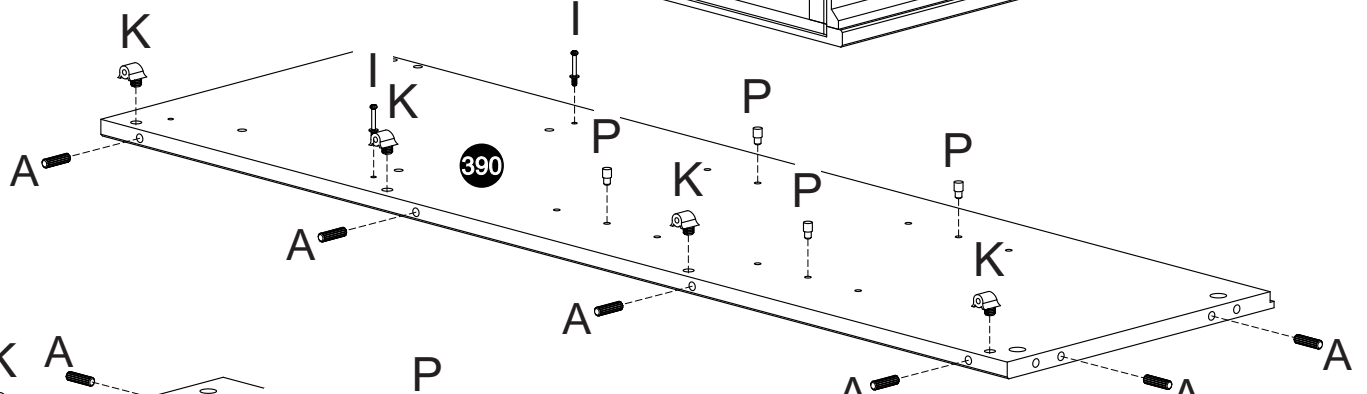
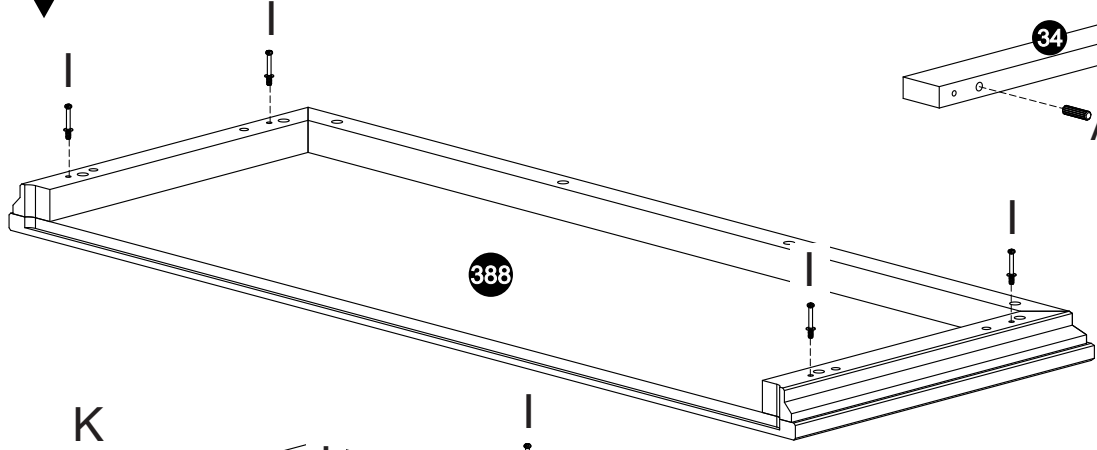
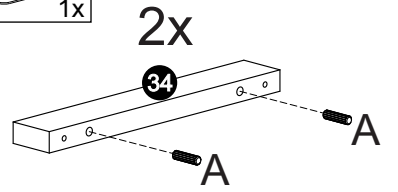




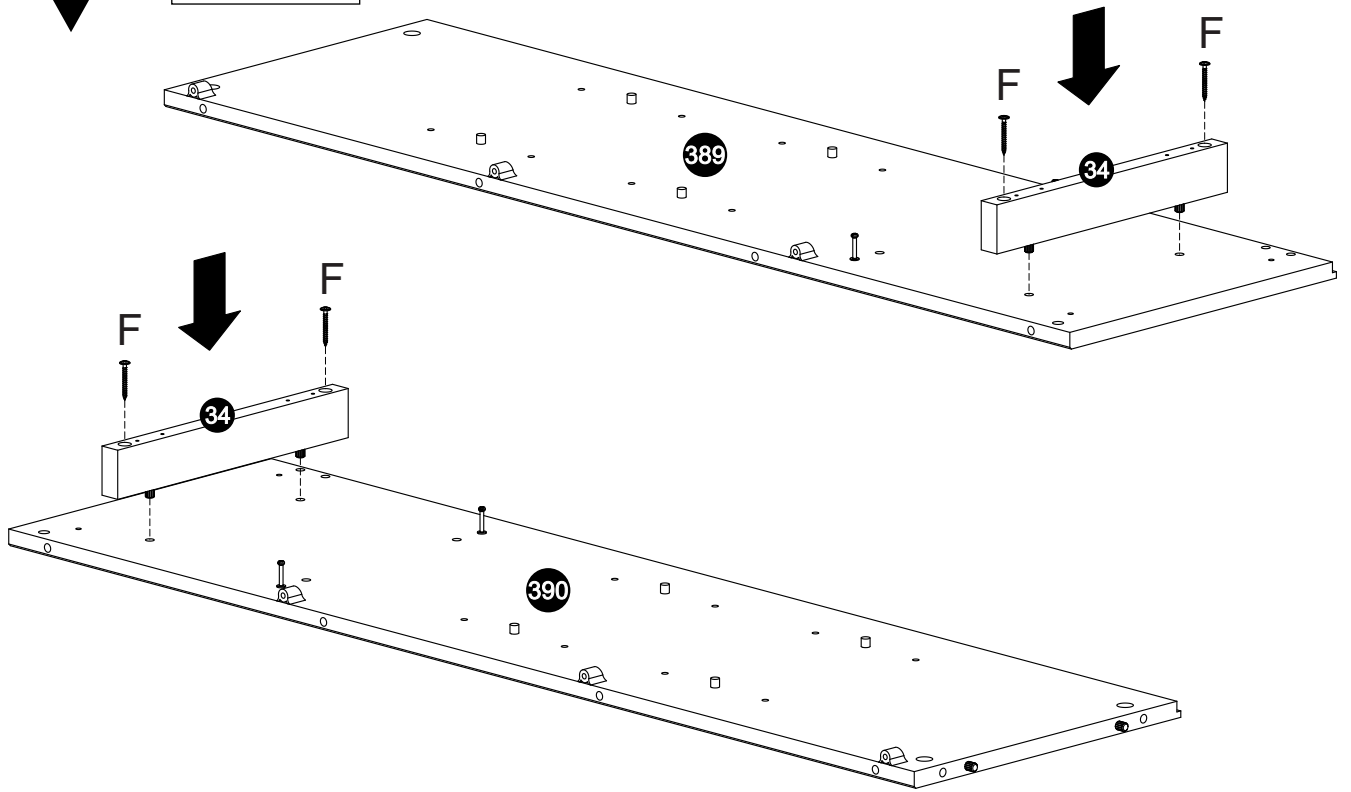
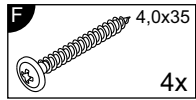
- | | | | | | | | | |
|---|--|---|---|---|--|---|---|---|
| A  8,0x30 24x | B  4,5x60 1x | C  3,5x14 32x | D  4,0x40 12x | E  3,5x25 24x | F  4,0x35 6x | G  M4x22 4x | H  1x | I  8x |
| J  8x | K  8x | L  4x | M  300 1x | N  300 1x | O  40x | P  8x | Q  C12 4x | R  2x |
| S  M4x20 4x | | | | | | | | |

1

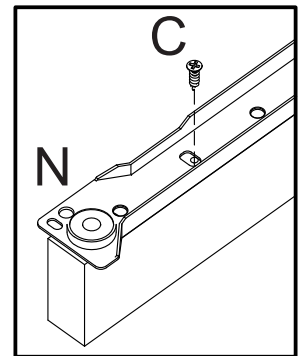
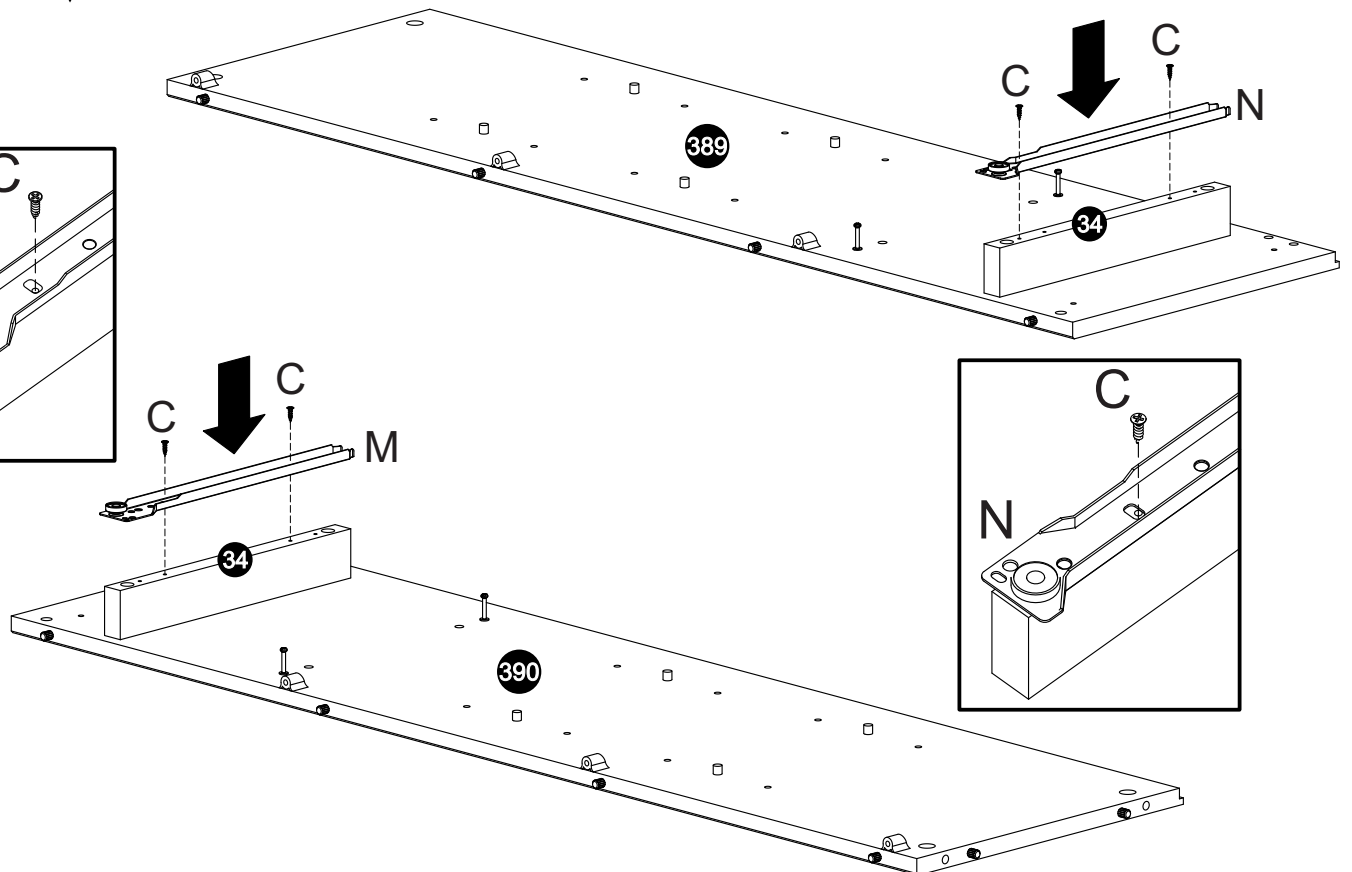
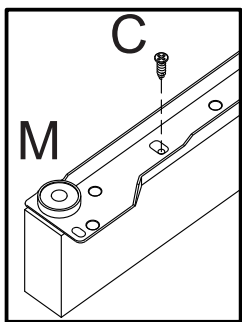
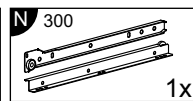
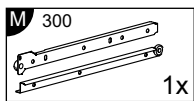
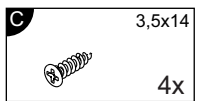
- A** 8,0x30 24x
- C** 3,5x14 2x
- I** 8x
- K** 8x
- P** 8x
- R** 1x



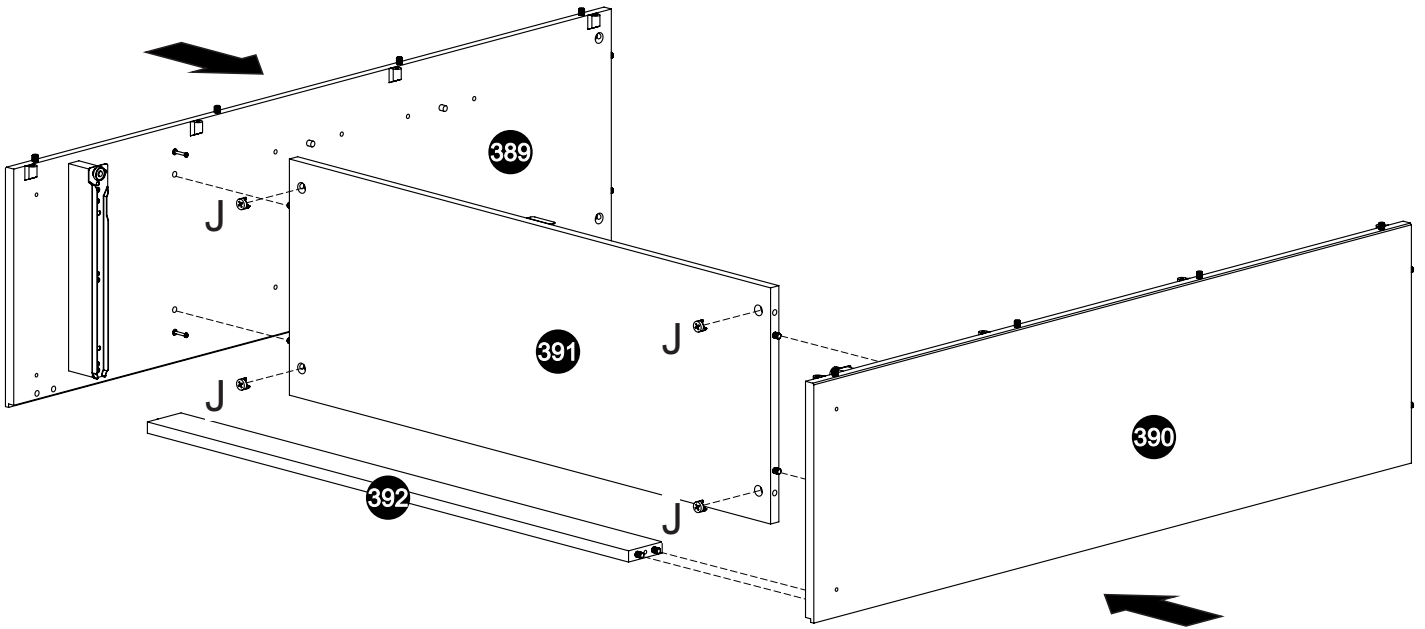
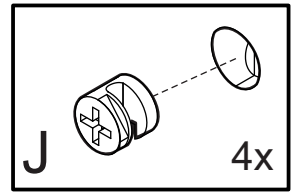
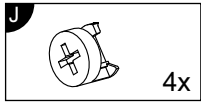
2



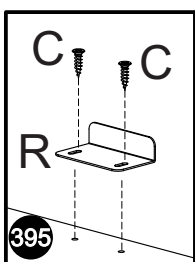
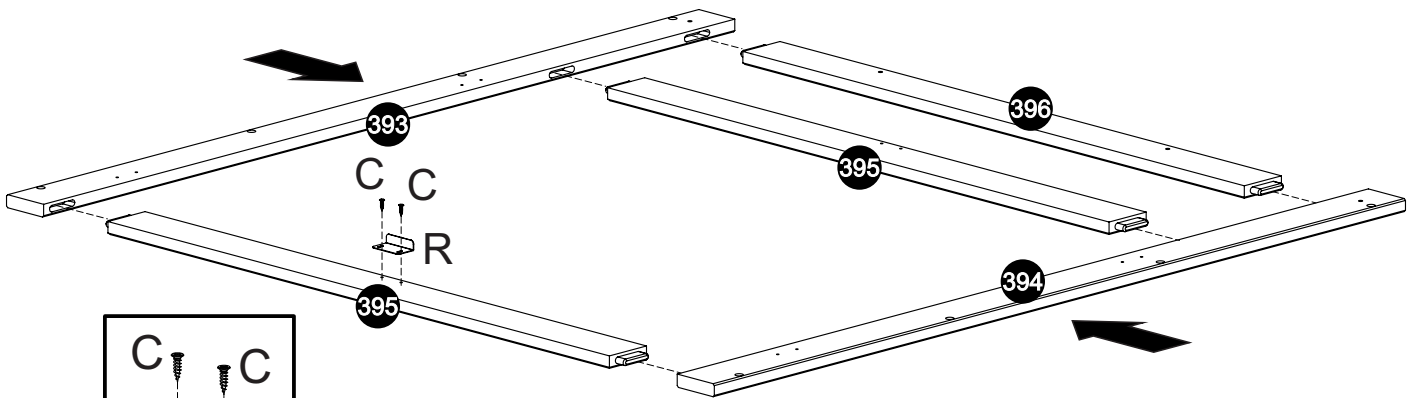
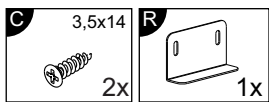
3



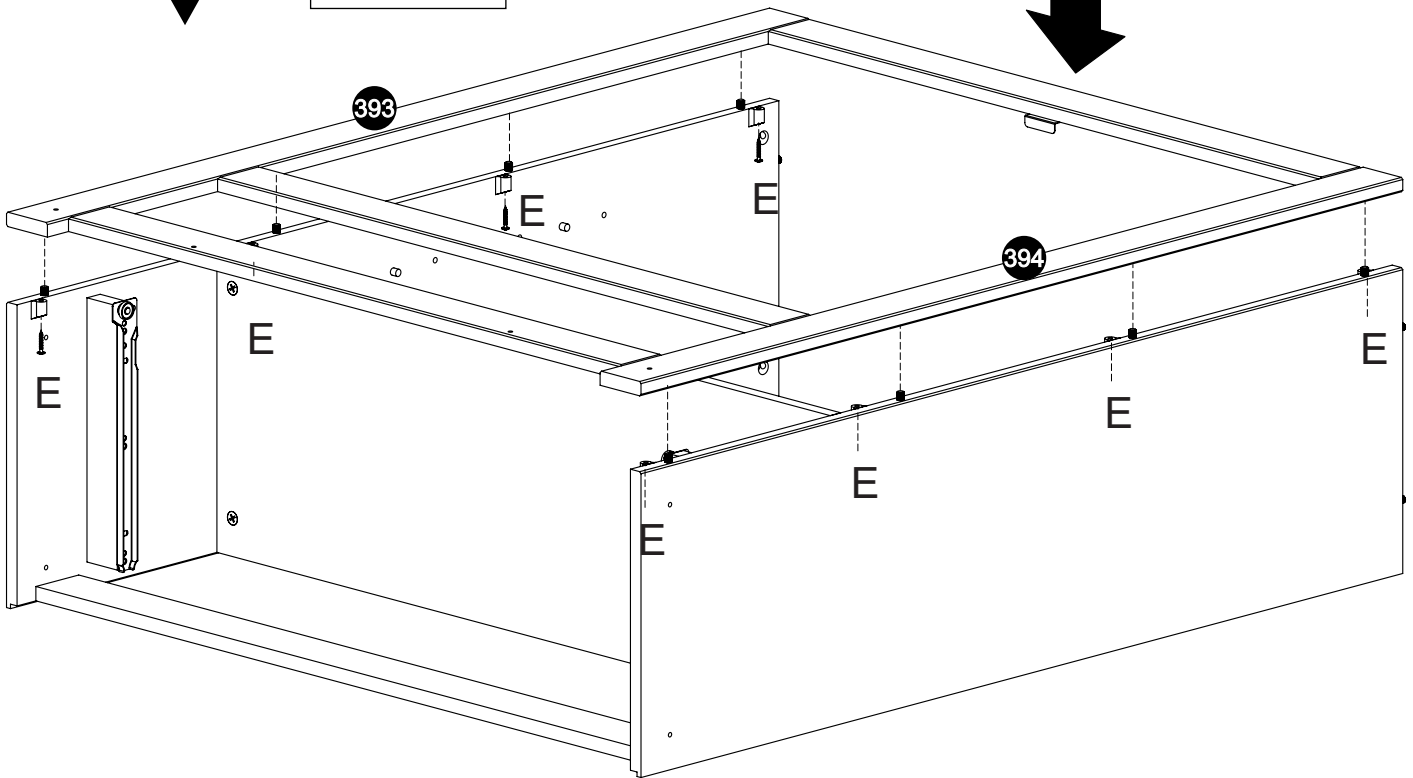
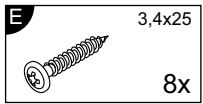
4



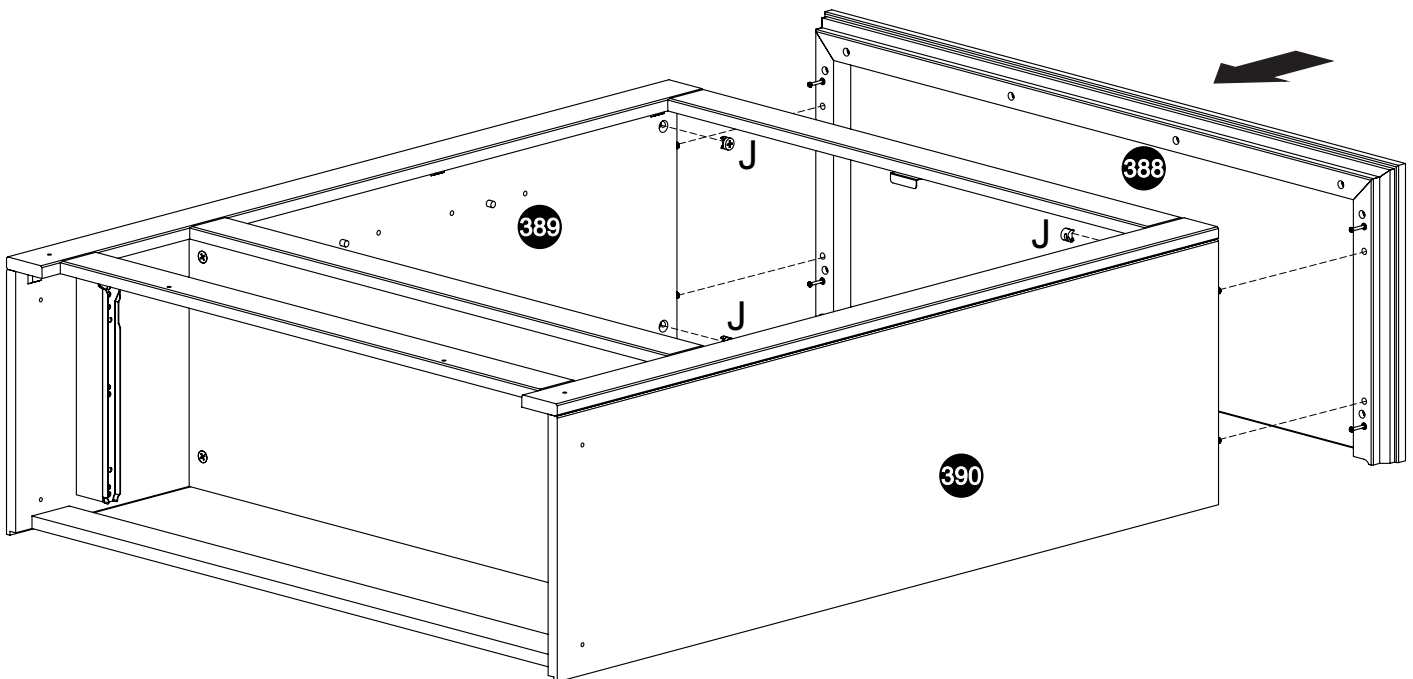
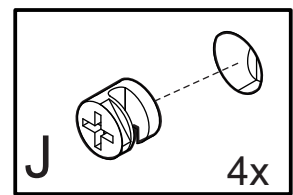
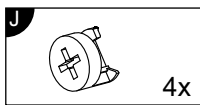
5



6

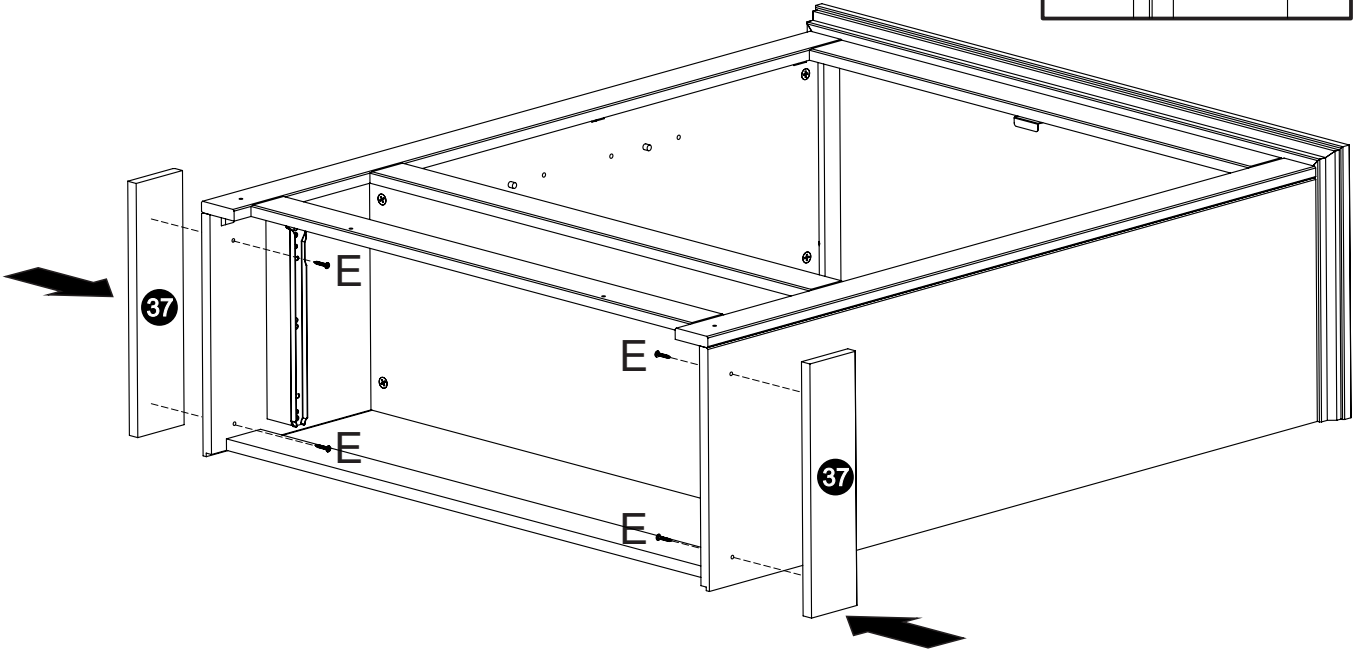
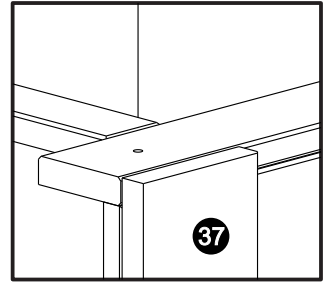


7



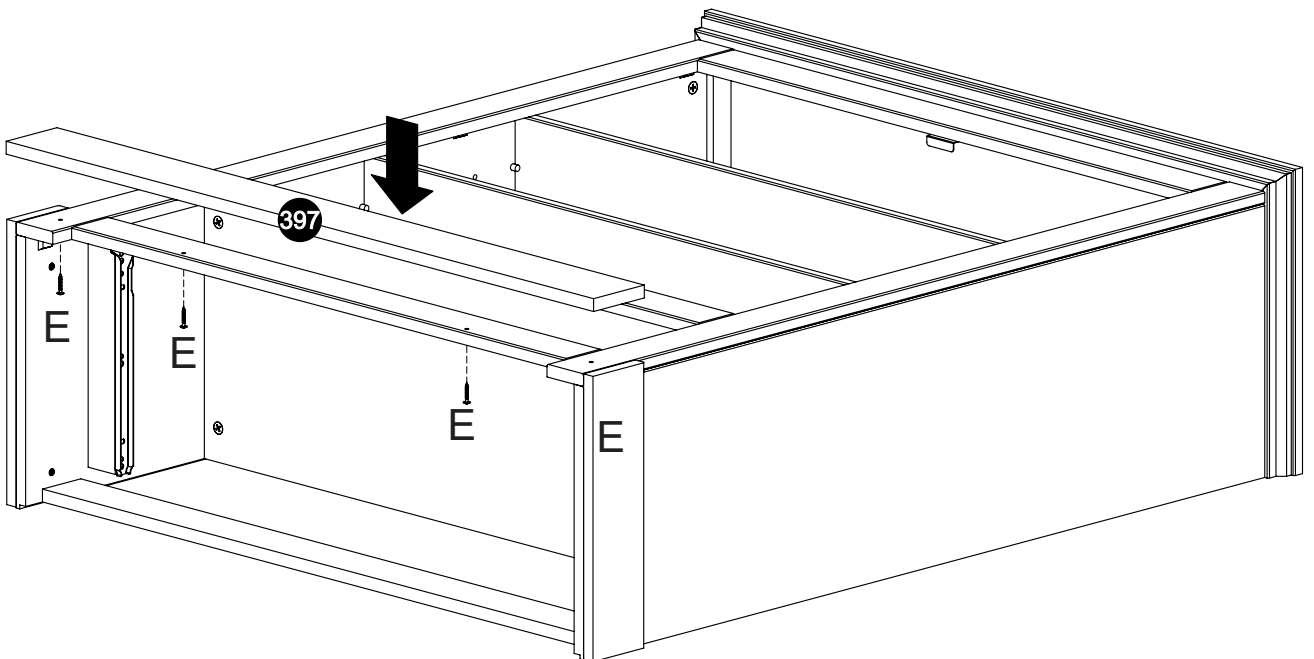
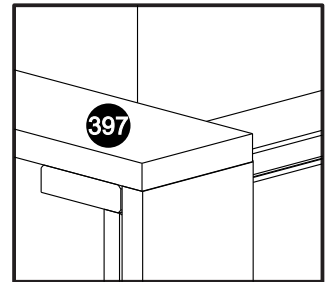
8

E 3,5x25
4x



9

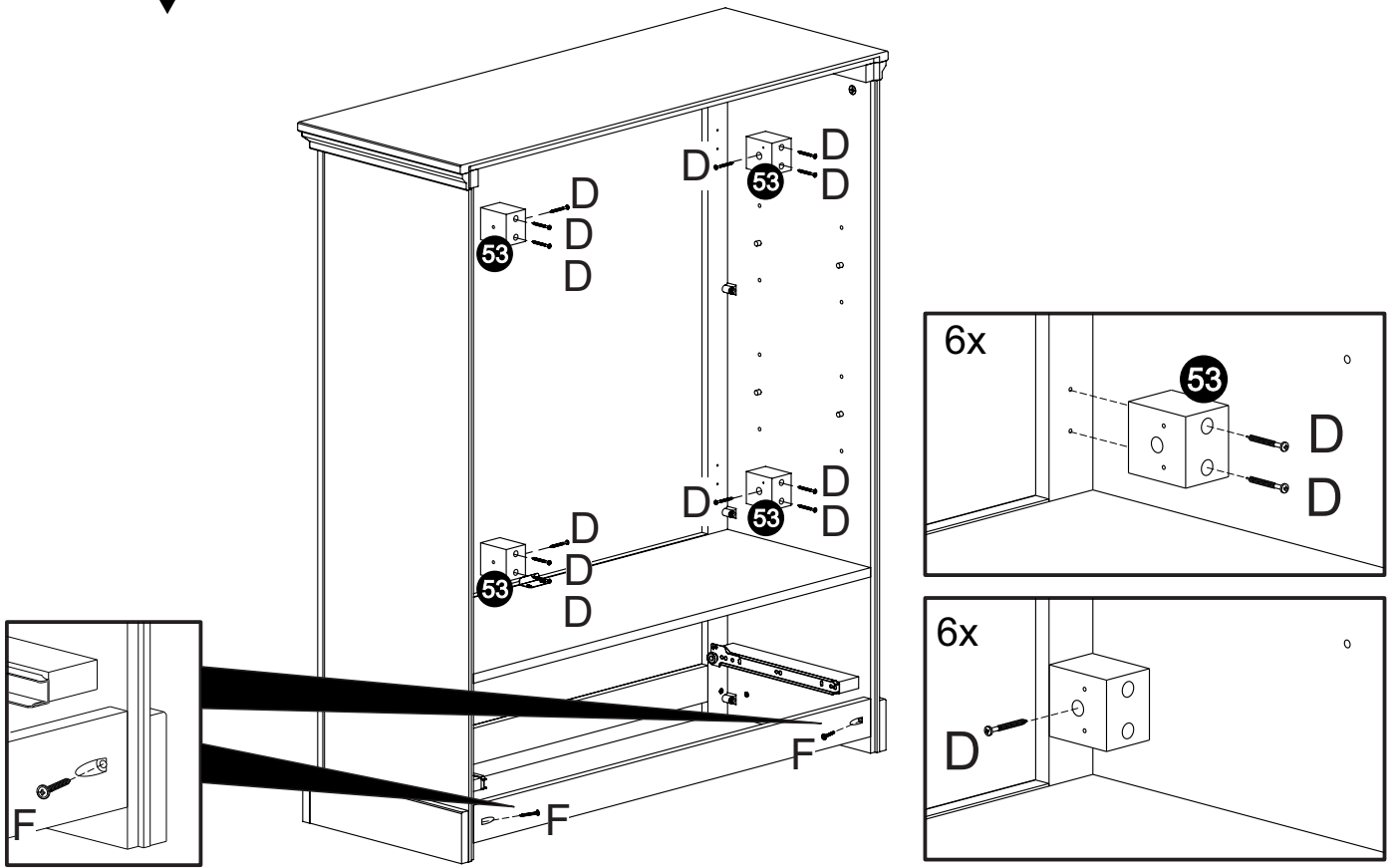
E 3,5x25
4x



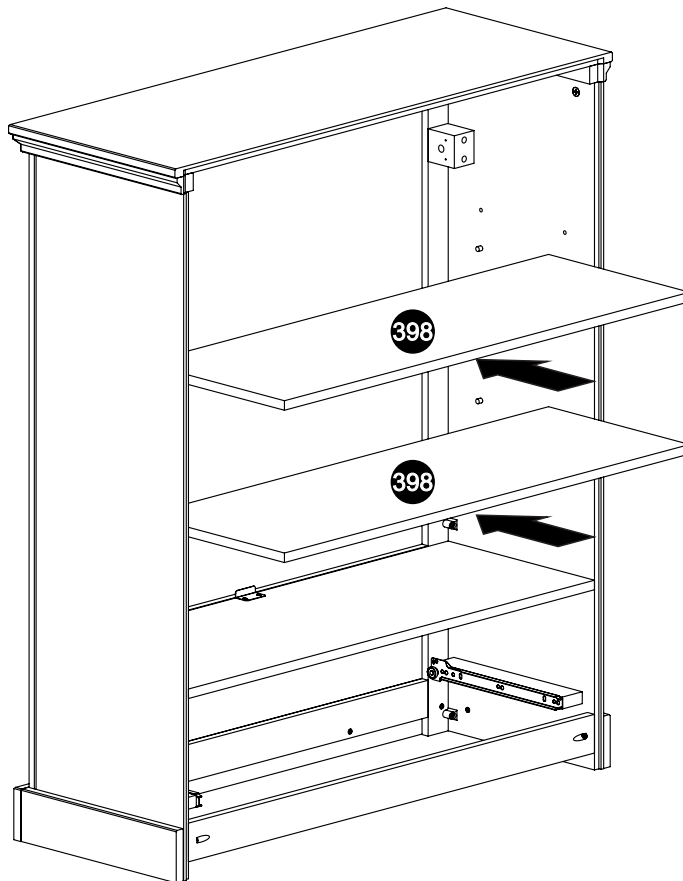
10

D 4,0x40
12x

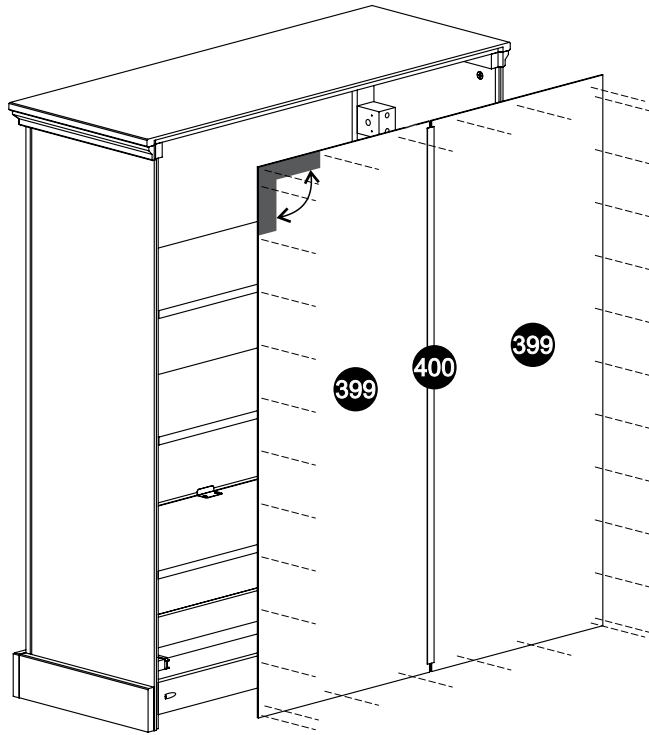
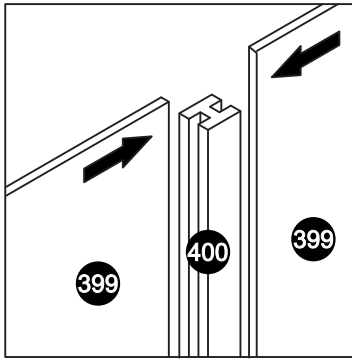
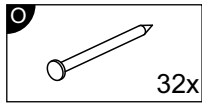
F 4,0x35
2x



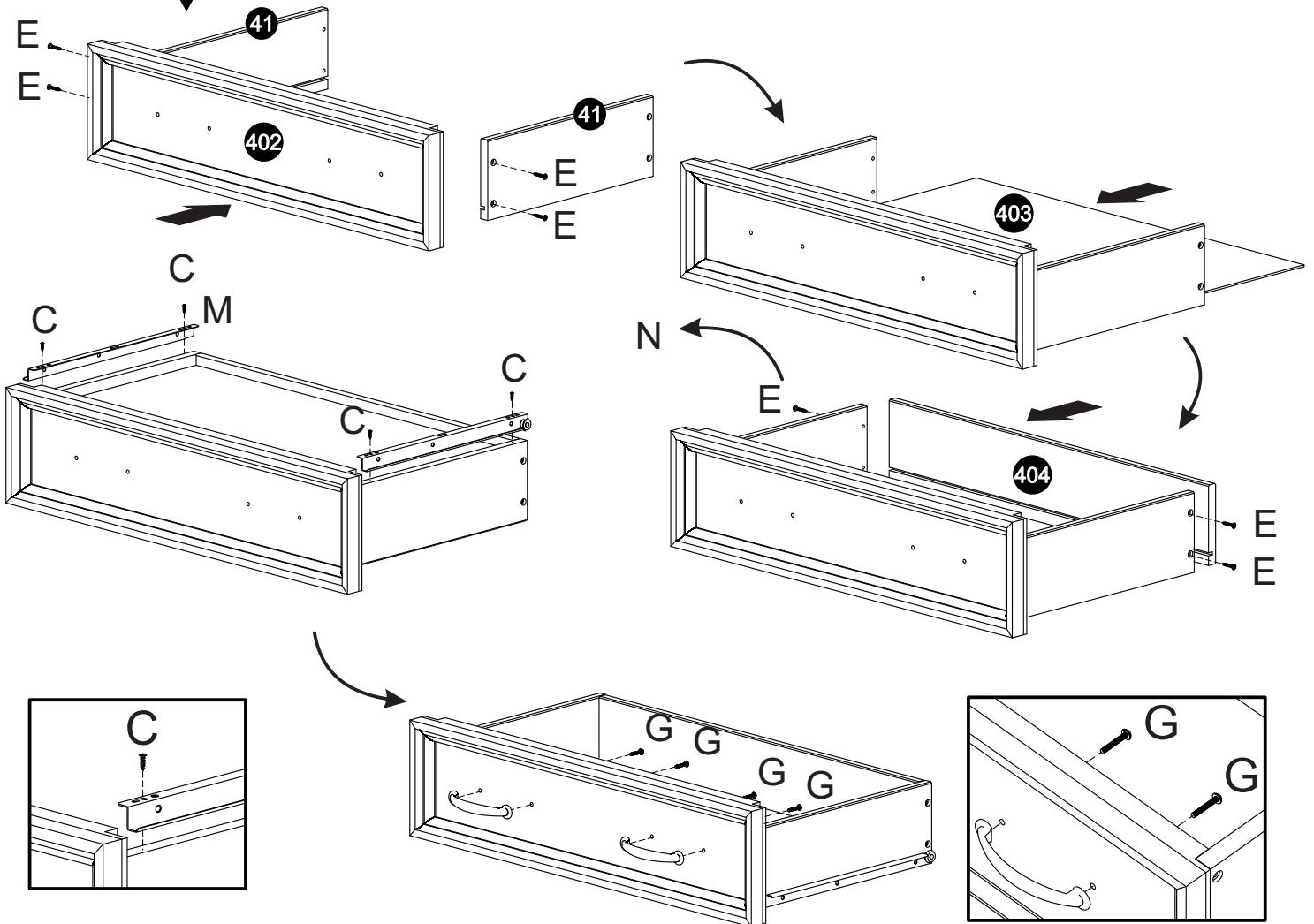
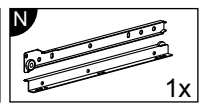
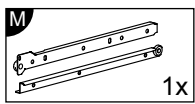
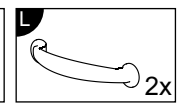
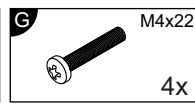
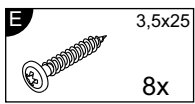
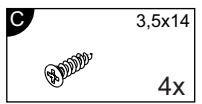
11



12

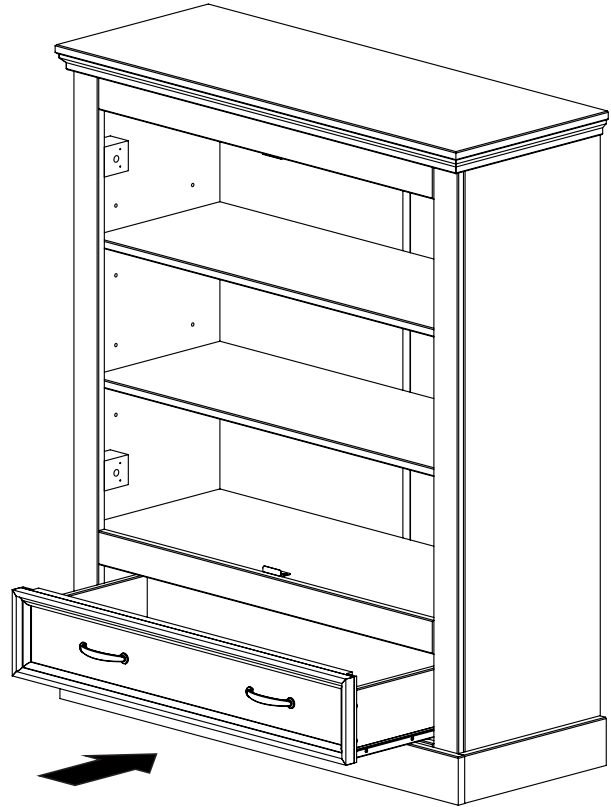
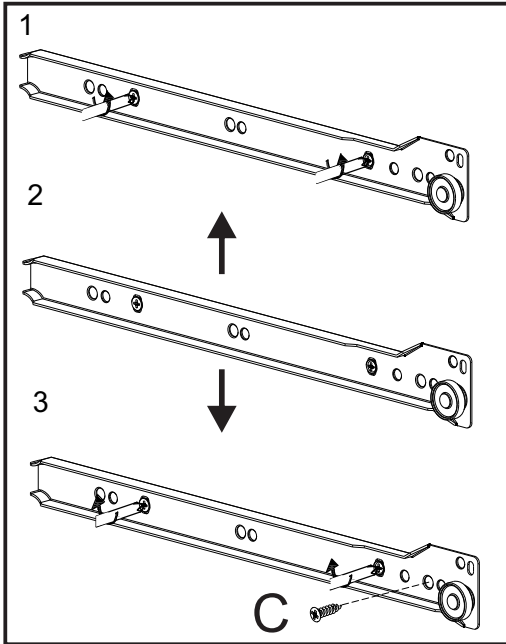


13



14

C 3,5x14
2x



15

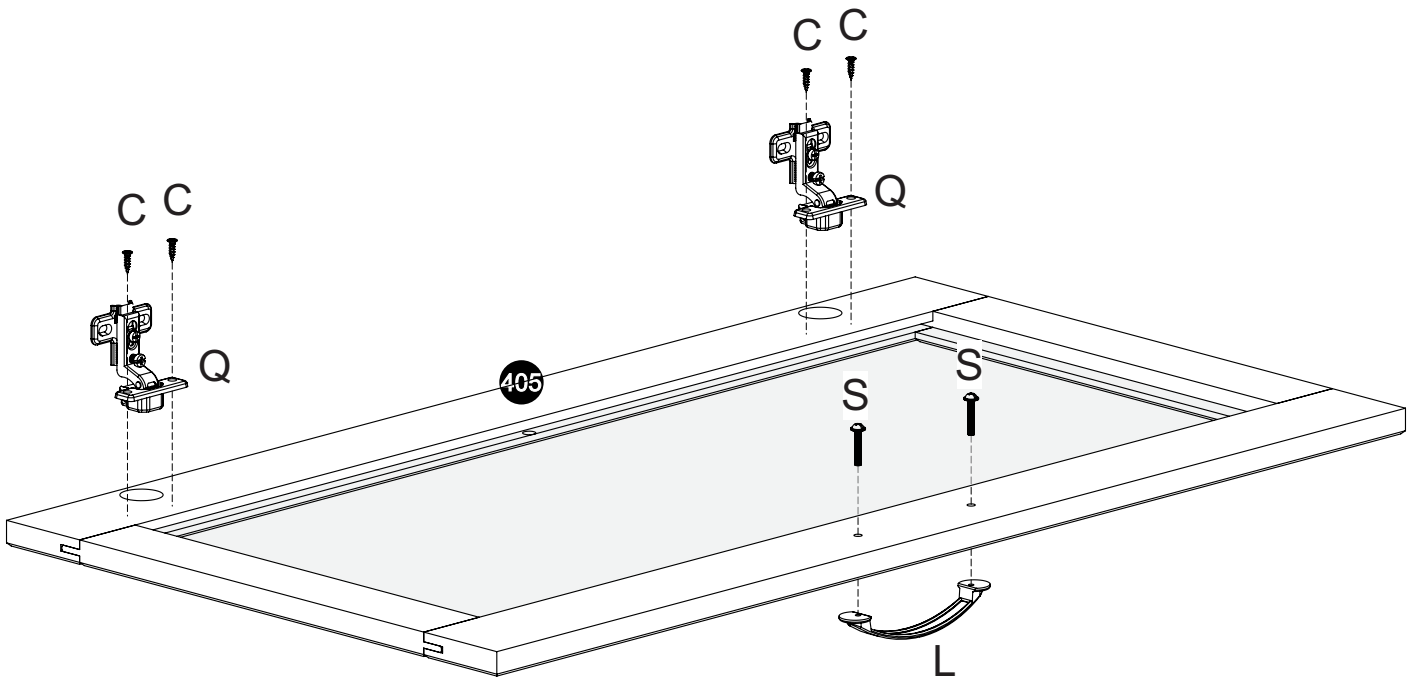
C 3,5x14
8x

L 2x

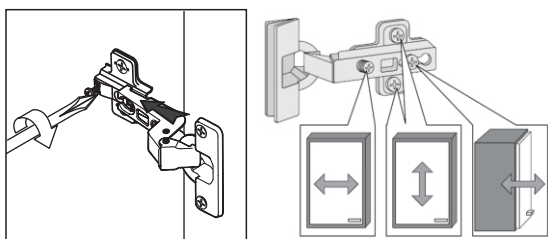
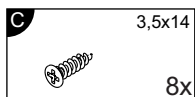
Q 4x

S M4x20
4x

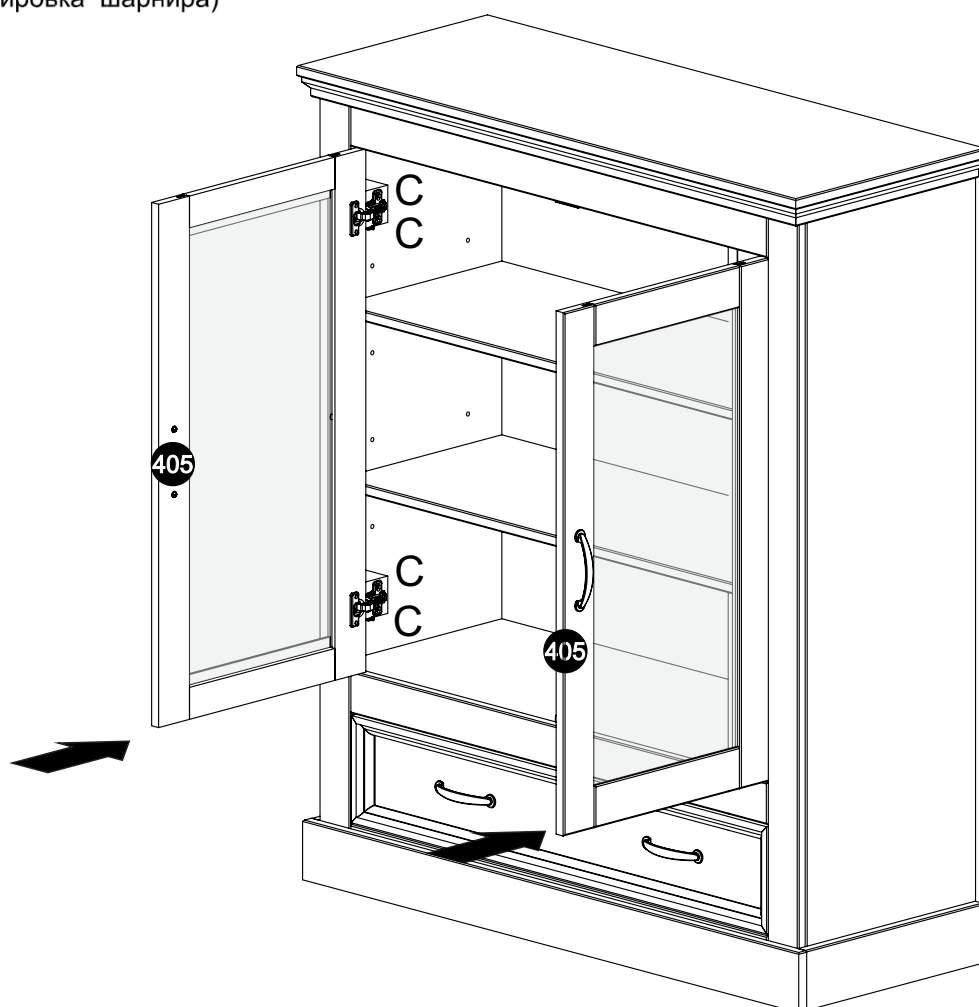
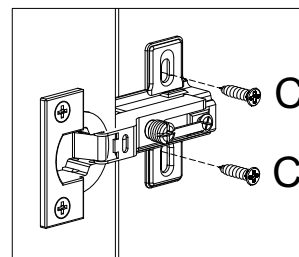
2x

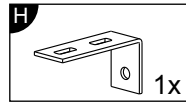
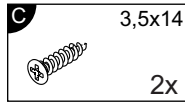
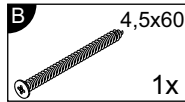


16



Türen einstellen (Scharniere justieren)
 Adjusting the doors (adjusting the hinges)
 Régler les portes (ajuster les charnières)
 Sistemare le porte (regolare le cerniere)
 Deuren instellen (scharnieren afstellen)
 Nastawić drzwi (wyregulować zawiasy)
 Vyrovnajte dvířka (seřid'te závěsy)
 Nastavenie dverí (nastavenie závesov)
 Állítsa be az ajtókat (állítsa be a zsanérokát)
 Reglare ușii (ajustare balamale)
 Kapıların ayarlanması (menteşelerin seviye ayarı)
 Регулировка Дверей (регулировка шарнира)





Achtung • Attention • Attenzione Opgelet • Uwaga • Pozor • Figyelem Atenție • Dikkat • Внимание	
(D)	Wandbefestigung dient als Kippschutz – unbedingt anbringen! Bei einigen Wandtypen kann ein Spezialdübel erforderlich sein!
(GB)	The wall fastening serves to prevent tipping – be absolutely sure to mount it! For certain wall types, a special wall plug may be necessary!
(FR)	La fixation murale sert de protection contre le basculement – à installer impérativement ! Pour certains types de murs il faut des chevilles spéciales !
(IT)	Il fissaggio alla parete serve da protezione anti-ribaltamento – attaccarla assolutamente! Per alcune strutture di parete può essere necessario un tassello speciale!
(NL)	Bevestiging aan de muur dient als kantelbescherming – zeker en vast bevestigen! Bij enkele muurtypes is een speciale plug misschien vereist!
(PL)	Mocowanie do ściany jest jednocześnie zabezpieczeniem przed przewróceniem – koniecznie zamontować! Do niektórych rodzajów ścian koniecznie zastosować specjalne kołki mocujące.
(CZ)	Montáž na stěnu slouží jako ochrana proti převrnutí – bezpodmínečně umístěte! U některých typů stěn může být zapotřebí speciální hmoždinka!
(SK)	Upevnenie na stenu slúži ako ochrana proti prevráteniu – bezpodmienečne použite! Pre niektoré druhy stien môže byť potrebná špeciálna hmoždinka!
(HU)	A terméket a falhoz kel rögzíteni, különben az felborulhat! Egyes fal típusoknál speciális tiplit kell használni!
(RO)	Sistemul de fixare la perete servește ca protecție la răsturnare – de montat obligatoriu! Pentru unele tipuri de pereți este posibil să fie necesar un diblu special!
(TR)	Duvardaki sabitleme, devrilmeye karşı bir emniyet tedbiridir ve mutlaka monte edilmelidir! Bazı duvar tiplerinde bunun için özel bir dübel gerekli olabilir!
(RU)	Обязательно установите крепление на стене во избежание опрокидывания! Для некоторых типов стен может потребоваться специальный дюбель!

