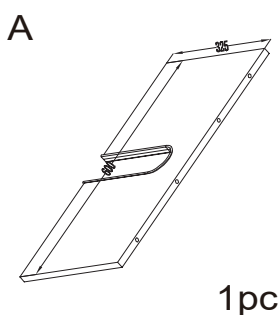
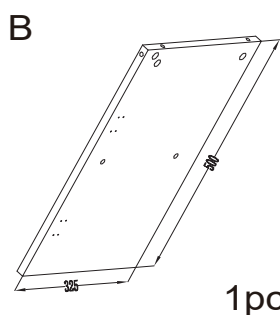
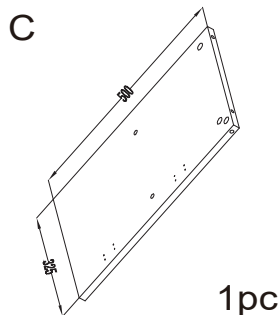
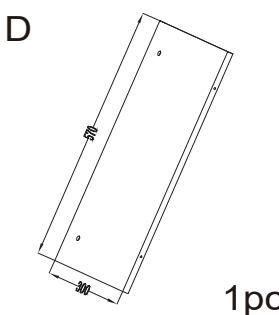
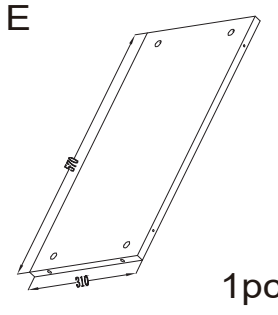
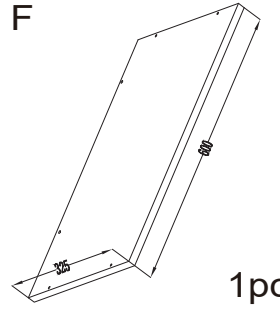
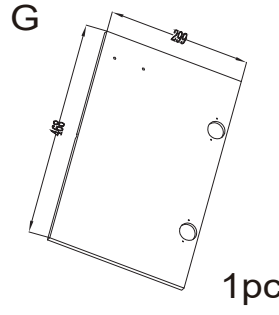
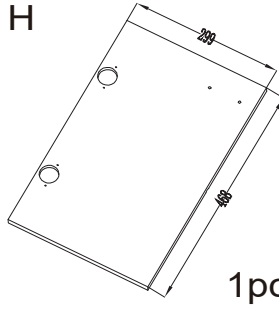
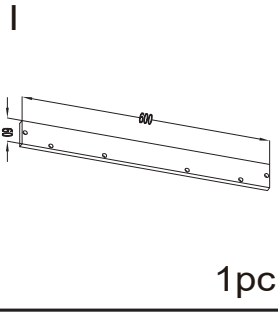
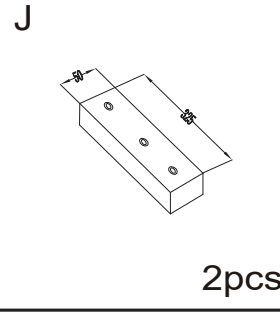
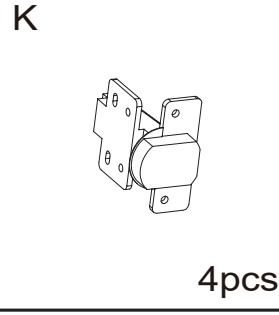
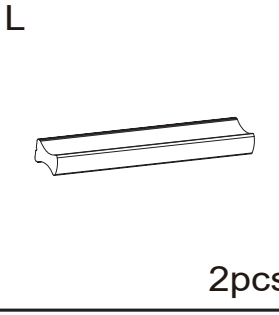
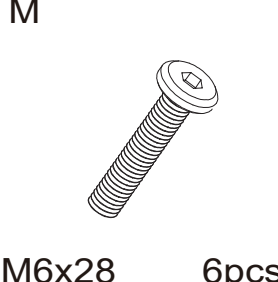
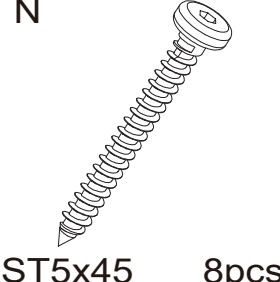

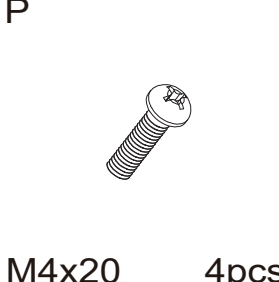



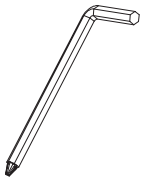
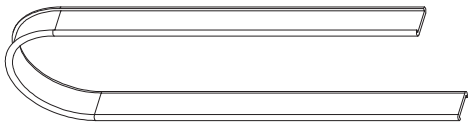


**INSTRUCTION MANUAL/BEDIENUNSANLEITUNG/NOTICE D'UTILISATION/  
MANUAL DE INSTRUCCIONES DE USO/MANUALE DI ISTRUZIONI**

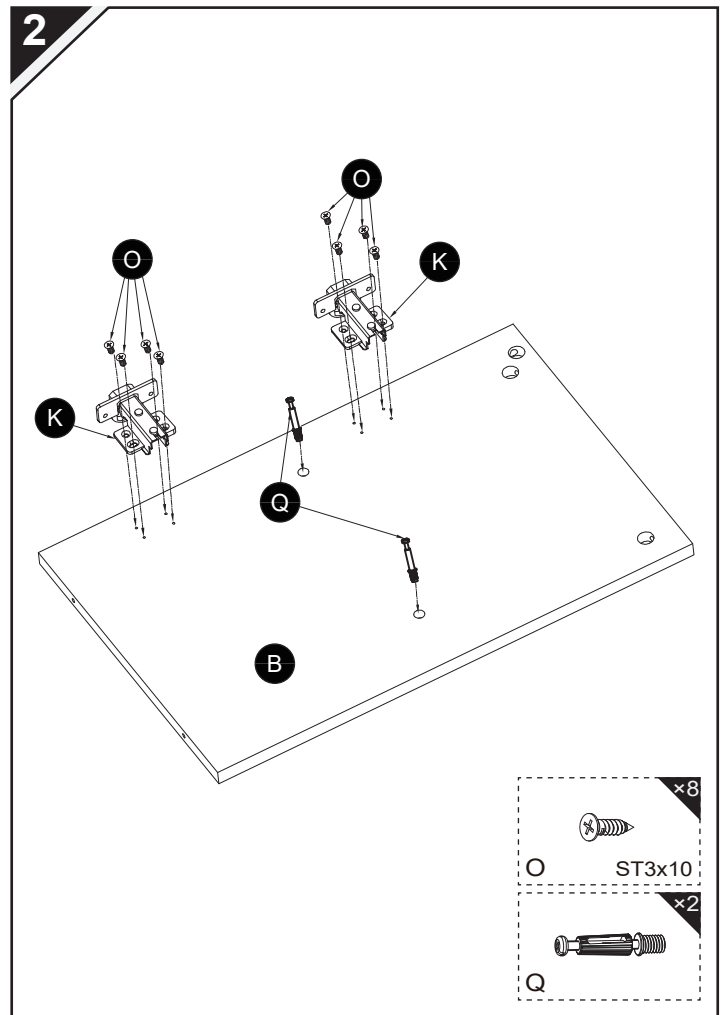
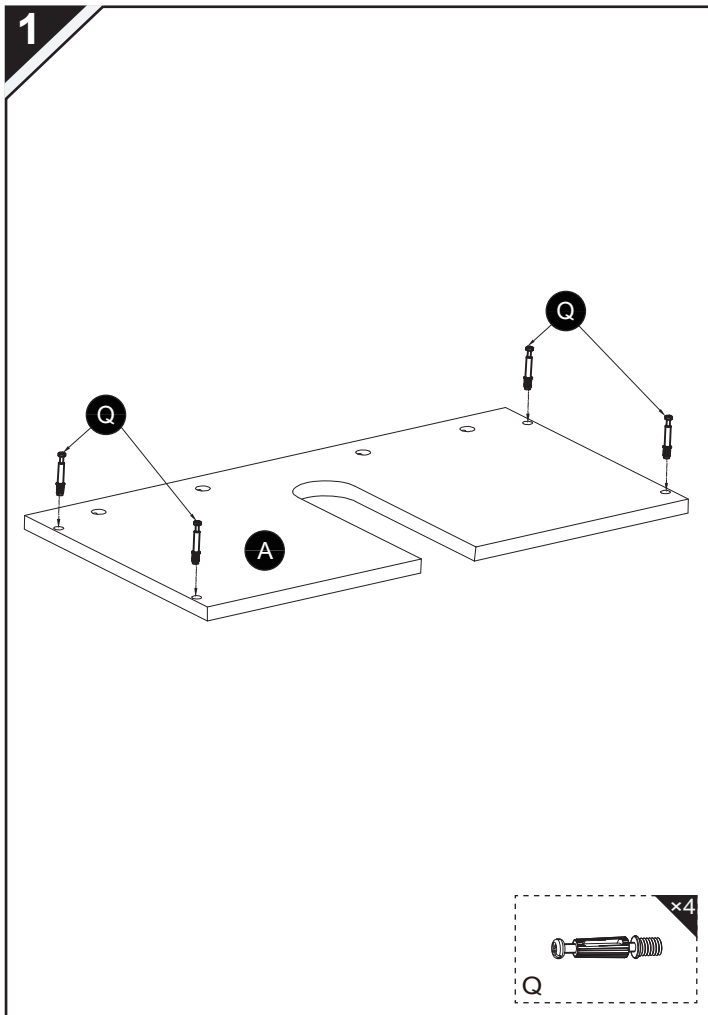
- ! WARNING!**  
Adults assembly required. During assembly, keep all parts away from children. Check regularly to ensure all fasteners are tight.
- ! WARNING!**  
Die Montage ist von Erwachsenen durchzuführen. Halten Sie während der Montage alle Teile von Kindern fern. Überprüfen Sie regelmäßig den festen Sitz der Schrauben.
- ! Attention !**  
Montage à effectuer par des adultes. Pendant le montage, tenez les éléments éloignés des enfants. Vérifiez régulièrement que toutes les vis soient serrées.
- ! ¡Atención!**  
Se requiere que el montaje sea llevado a cabo por un adulto. Durante el montaje, mantenga todas las piezas fuera del alcance de los niños. Verifique regularmente que todos los tornillos estén correctamente apretados.
- ! avvertimento**  
L'assemblaggio deve essere effettuato da adulti. Durante il montaggio mantenere tutti i pezzi lontano dalla portata dei bambini. Controllare regolarmente per assicurarsi che tutte le chiusure siano ben strette.

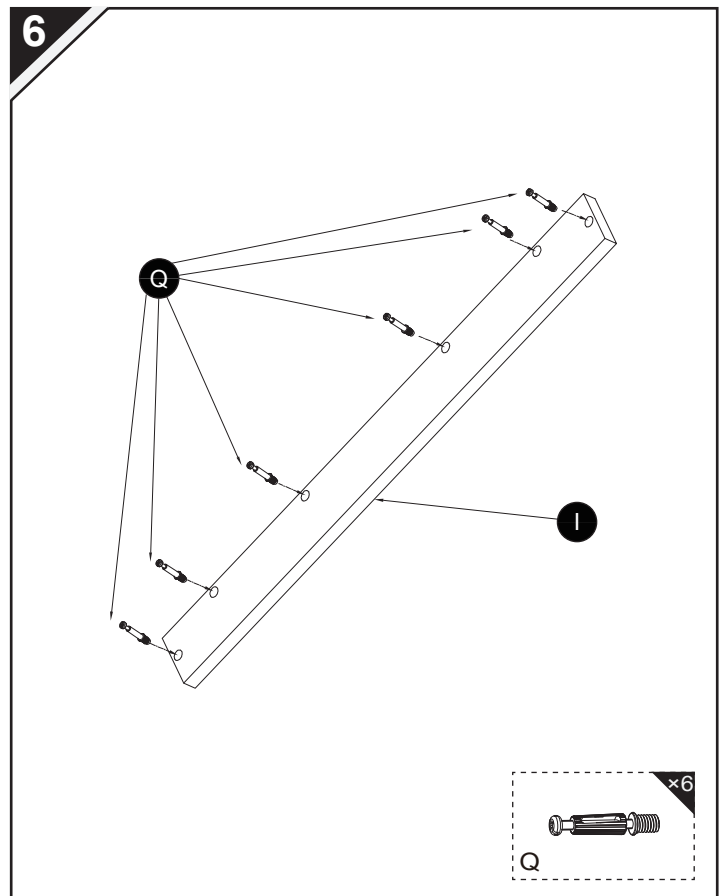
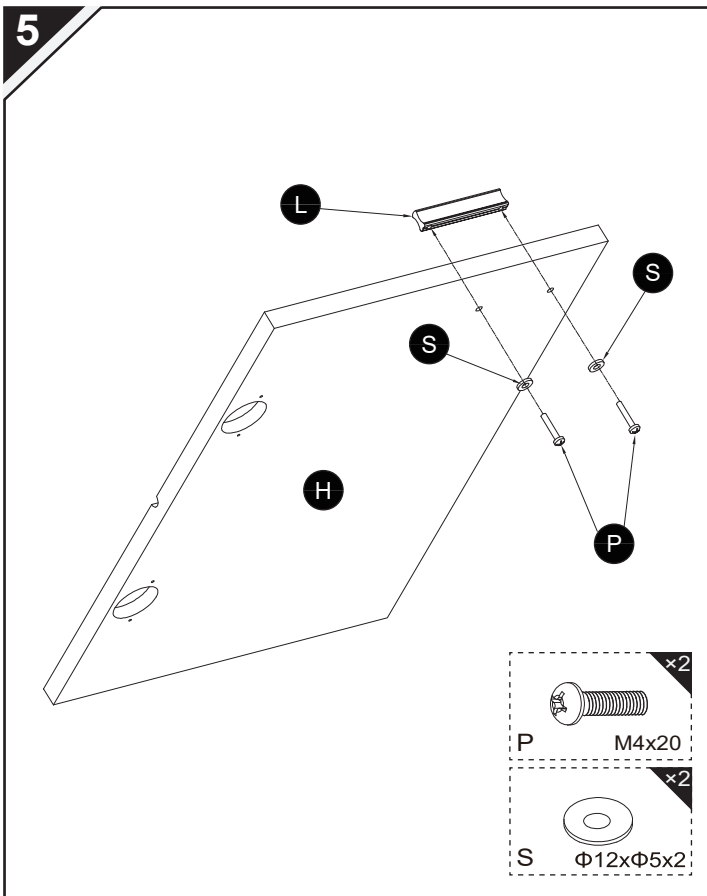
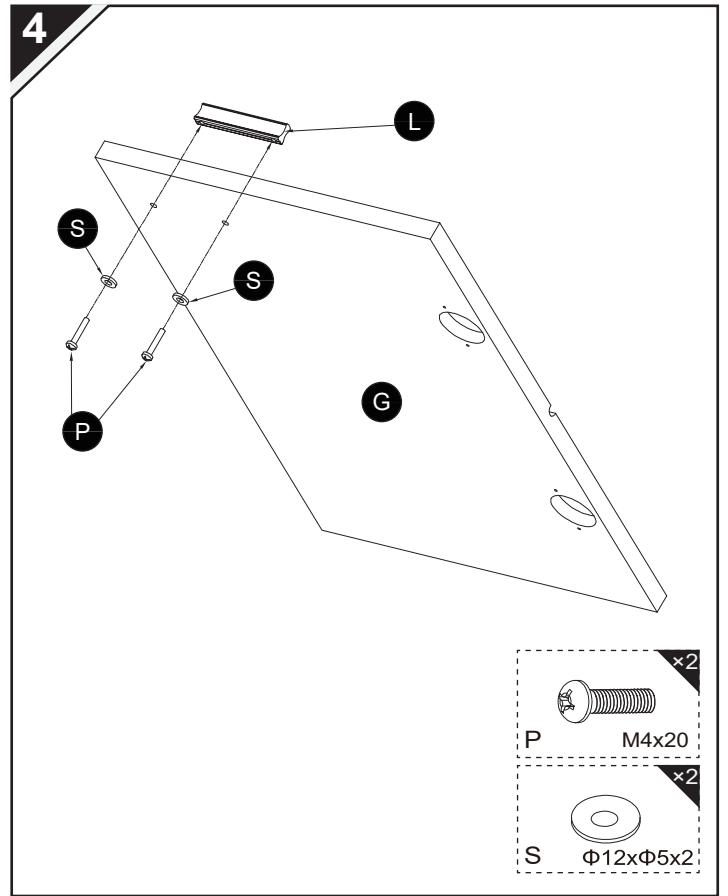
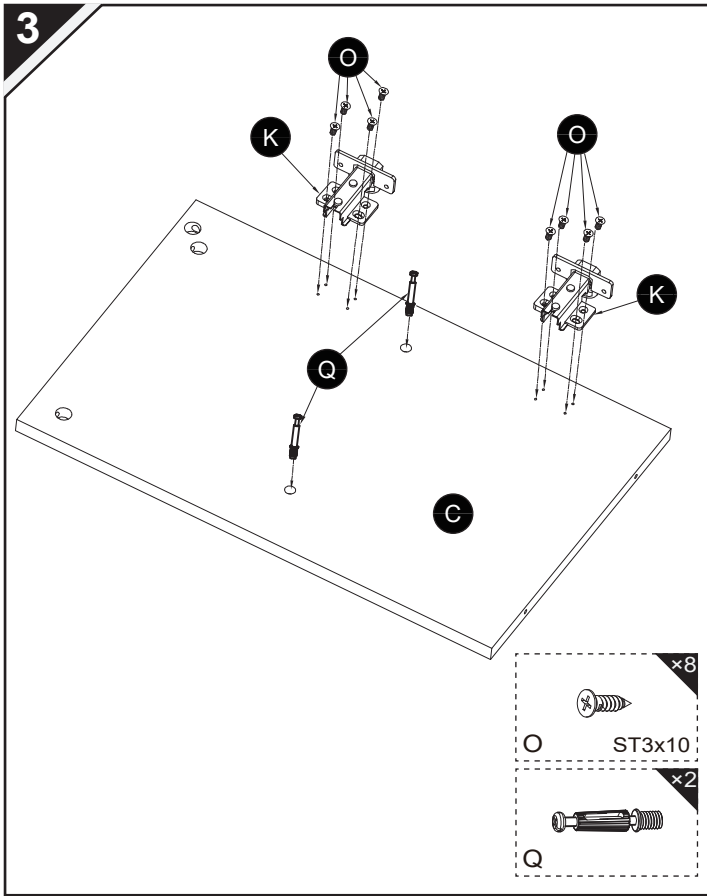
**PARTS LIST/STÜCKLISTE/PARTS LIST/LISTA DE PIEZAS/LISTA DEI PEZZI**

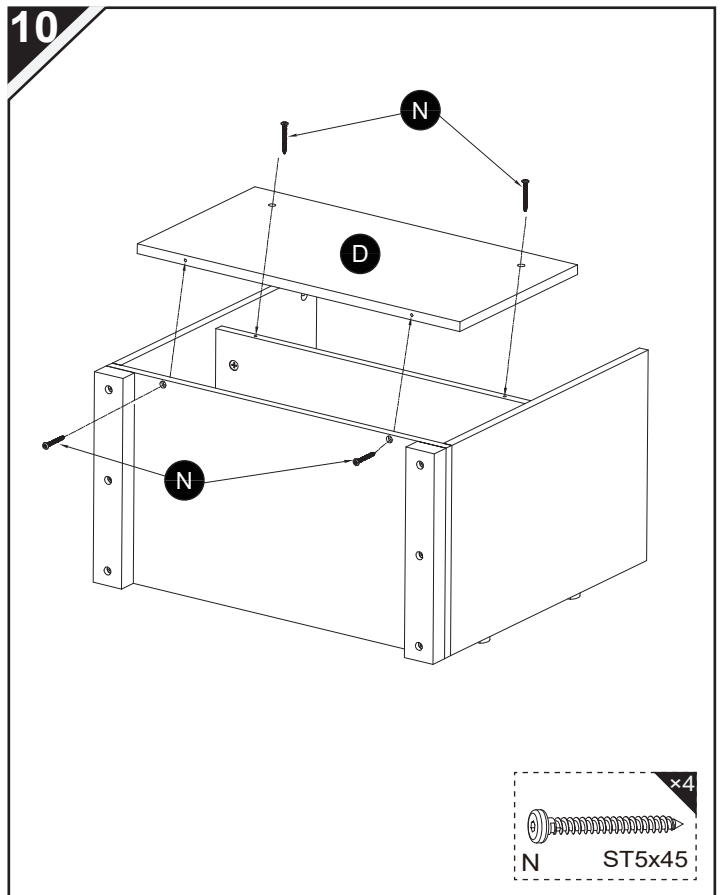
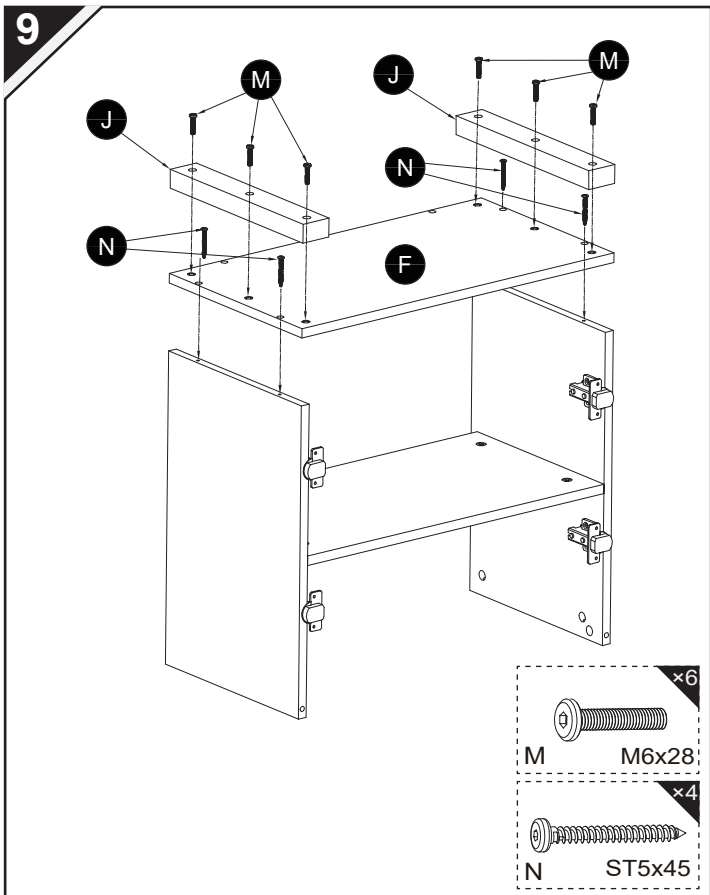
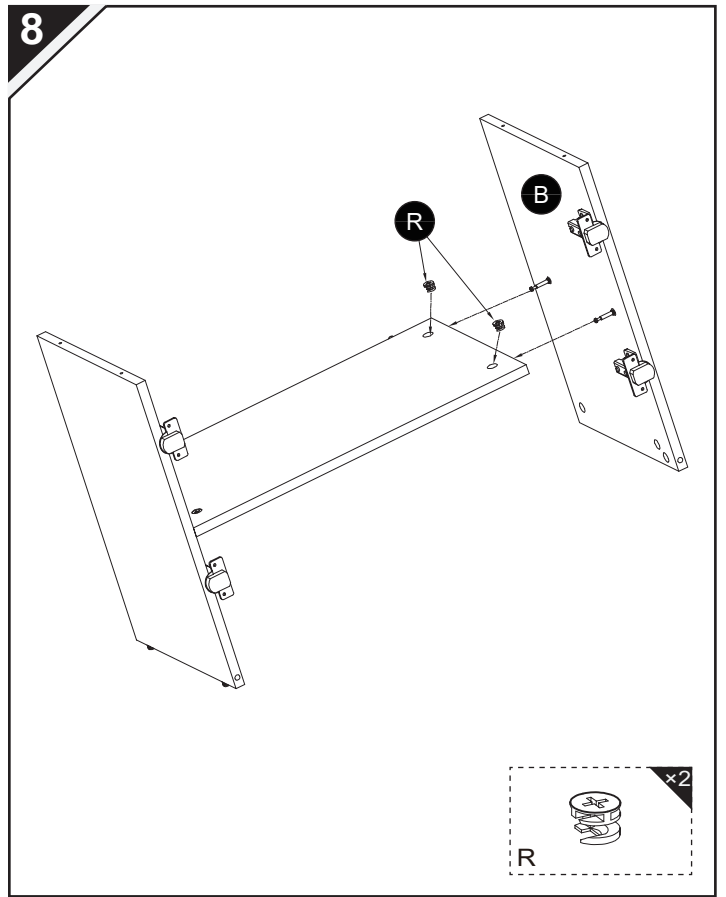
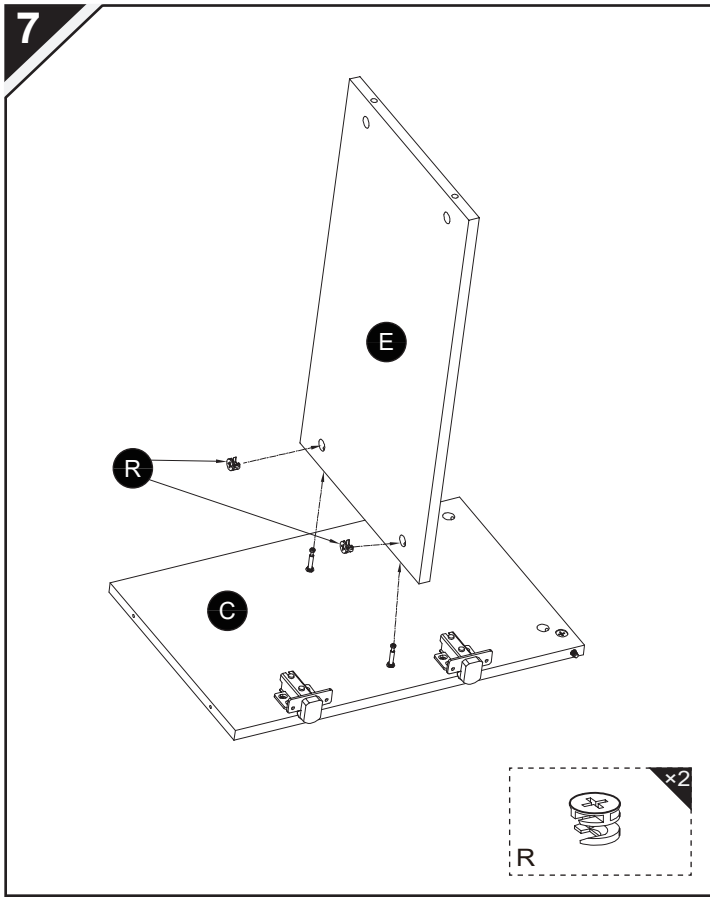
 <p><b>A</b></p> <p style="text-align: right;">1pc</p>	 <p><b>B</b></p> <p style="text-align: right;">1pc</p>	 <p><b>C</b></p> <p style="text-align: right;">1pc</p>	 <p><b>D</b></p> <p style="text-align: right;">1pc</p>
 <p><b>E</b></p> <p style="text-align: right;">1pc</p>	 <p><b>F</b></p> <p style="text-align: right;">1pc</p>	 <p><b>G</b></p> <p style="text-align: right;">1pc</p>	 <p><b>H</b></p> <p style="text-align: right;">1pc</p>
 <p><b>I</b></p> <p style="text-align: right;">1pc</p>	 <p><b>J</b></p> <p style="text-align: right;">2pcs</p>	 <p><b>K</b></p> <p style="text-align: right;">4pcs</p>	 <p><b>L</b></p> <p style="text-align: right;">2pcs</p>
 <p><b>M</b></p> <p>M6x28      6pcs</p>	 <p><b>N</b></p> <p>ST5x45      8pcs</p>	 <p><b>O</b></p> <p>ST3x10      24pcs</p>	 <p><b>P</b></p> <p>M4x20      4pcs</p>

<p><b>Q</b></p>  <p>14pcs</p>	<p><b>R</b></p>  <p>14pcs</p>	<p><b>S</b></p>  <p>Φ12xΦ5x2 4pcs</p>	<p><b>T</b></p>  <p>1pc</p>
<p><b>U</b></p>  <p>1pc</p>			

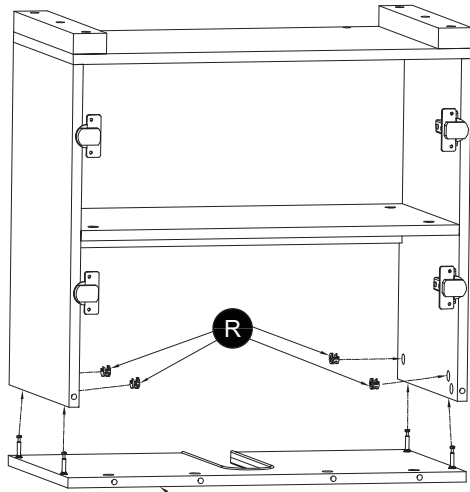
**ASSEMBLY/MONTAGE/ASSEMBLAGE/MONTAJE/ASSEMBLAGGIO**



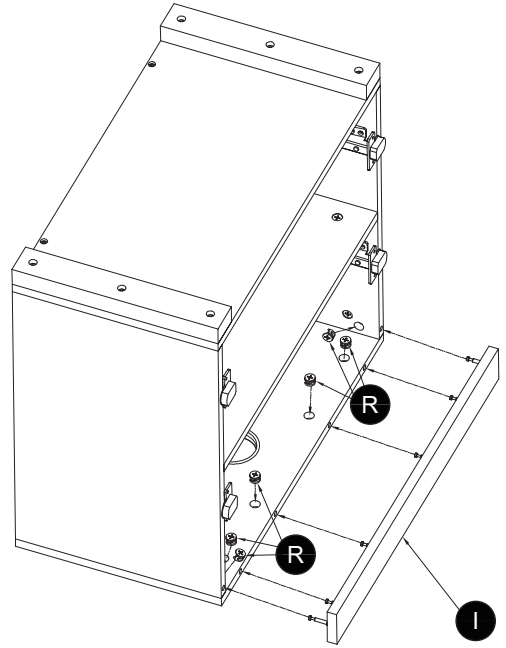




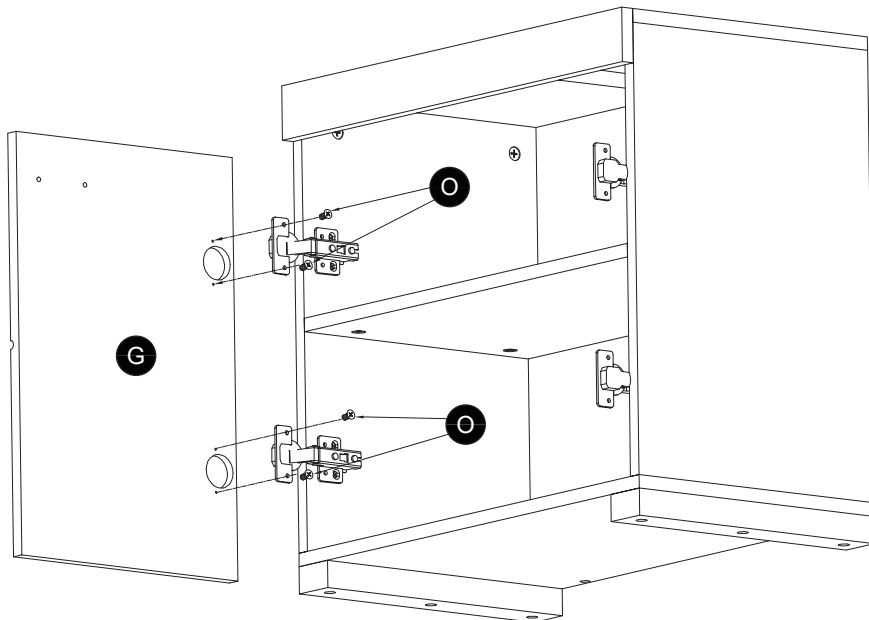
11



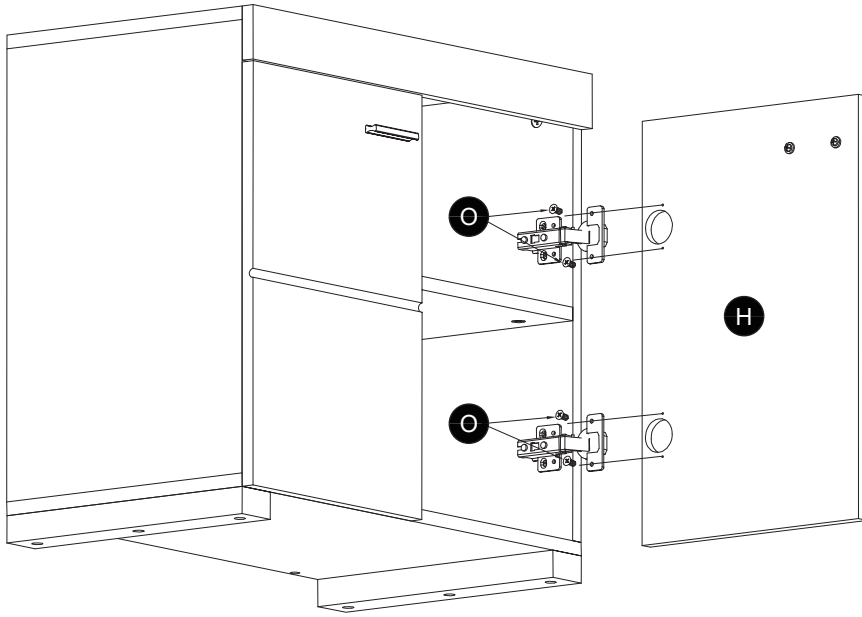
12



13



14



15

