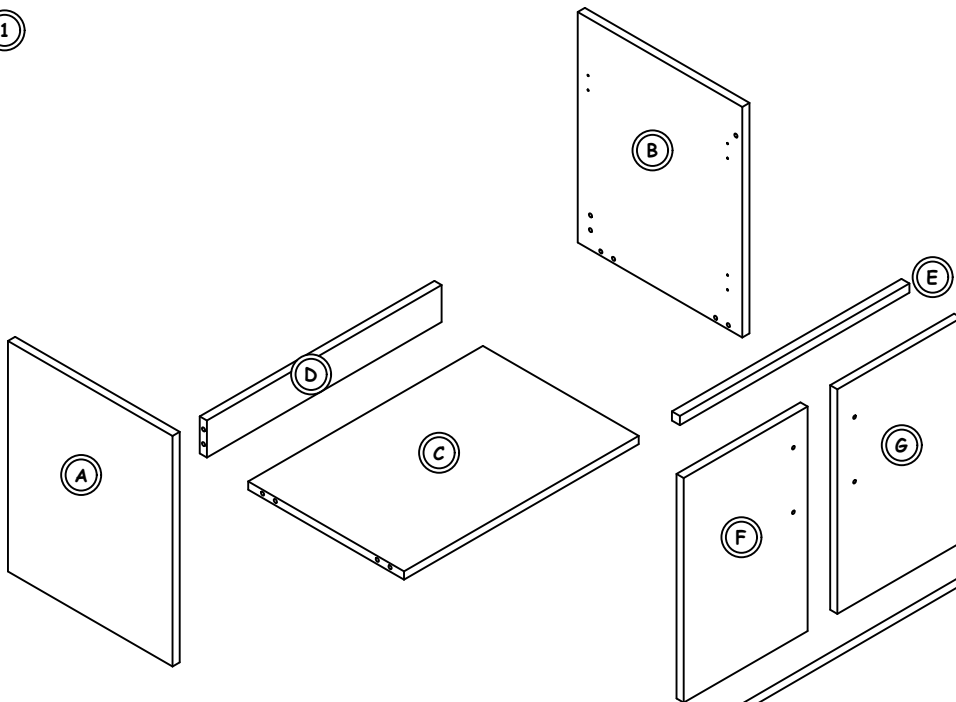


1	KUNSTSTOFF DÜBEL		6 Stk
2	MINIFIX VERBINDERGEHÄUSE		6 Stk
3	MINIFIX VERBINDUNGSBOLZEN		6 Stk
4	MINIFIX-STECKER		6 Stk
5	PLASTIK DÜBEL		4 Stk
6	SCHRAUBE YHB 4x18		18 Stk
7	SCHRAUBE YHB 6x70		4 Stk
8	AUFHÄNGUNGSELEMENT		15ätze
9	SCHARNIER		4 Stk
10	PROFILHALTER		2 Stk
11	GRIFF		2 Stk
12	GRIFFSCHRAUBE		4 Stk
13	SCHRAUBE YHB 4x30		4 Stk

HINWEIS: ZUBEHÖR (GRIFF, SCHIENE USW.) DIENST DER ALLGEMEINEN ANSICHT UND KANN VON DER KATALOGANSICHT ABWEICHEN.

1


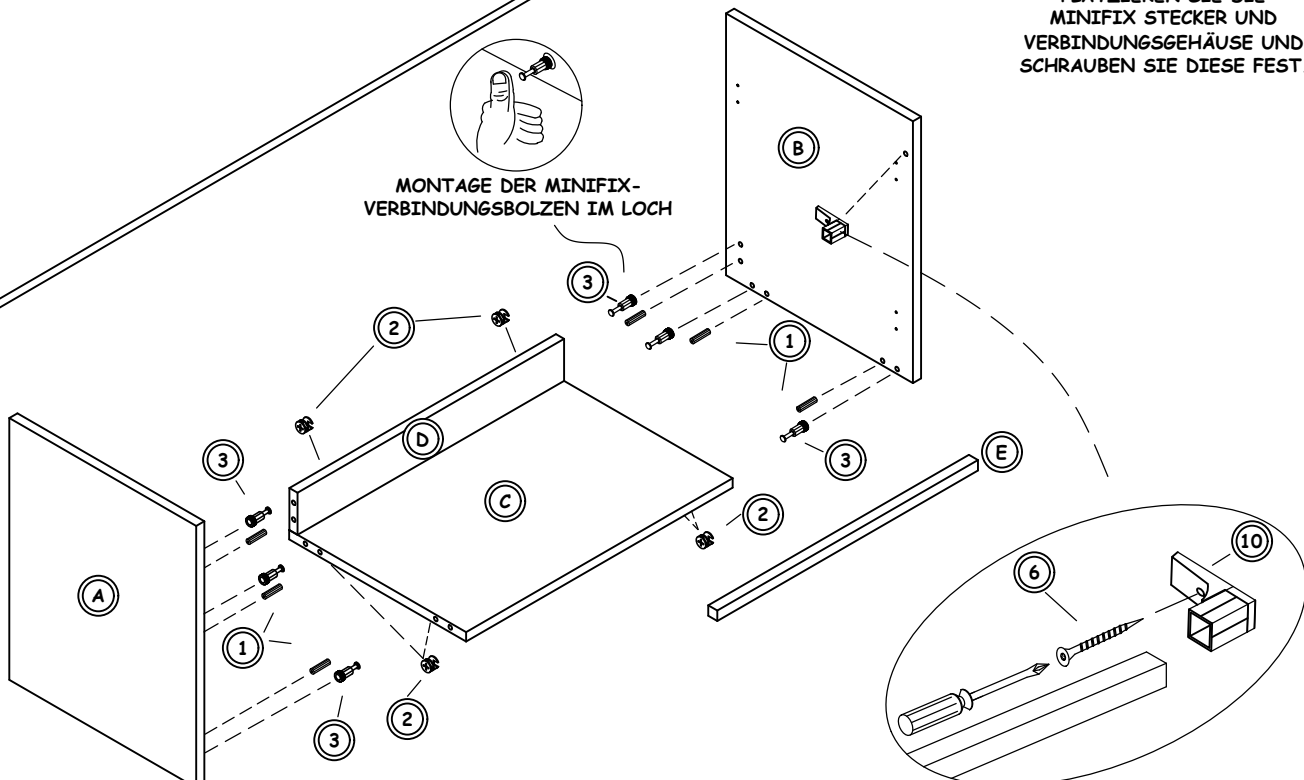
A	LINKES BRETT SEITLICH	1	STÜCK
B	RECHTES BRETT SEITLICH	1	STÜCK
C	UNTERES BRETT	1	STÜCK
D	HINTERES ELEMENT	1	STÜCK
E	PROFIL VONDERES ELEMENT	1	STÜCK
F	LINKE TÜR	1	STÜCK
G	RECHTE TÜR	1	STÜCK

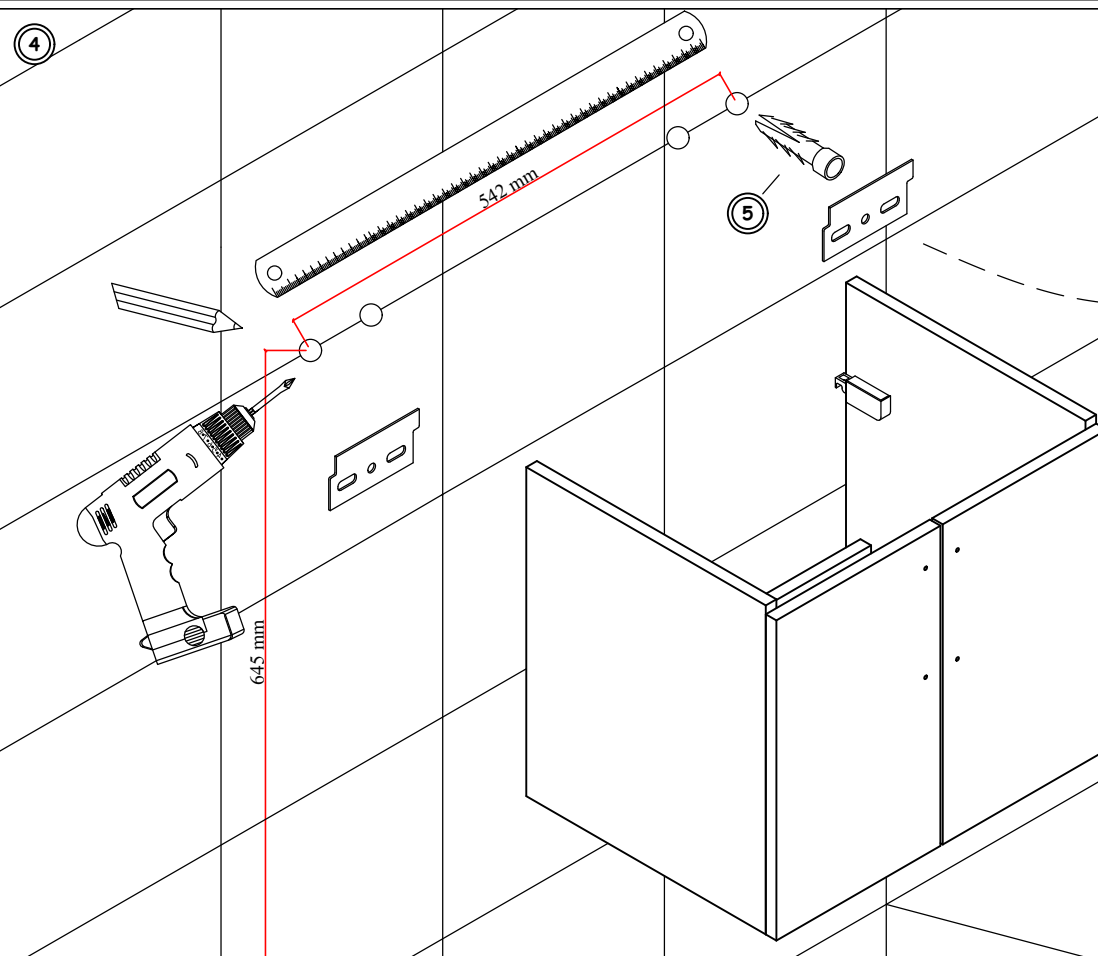
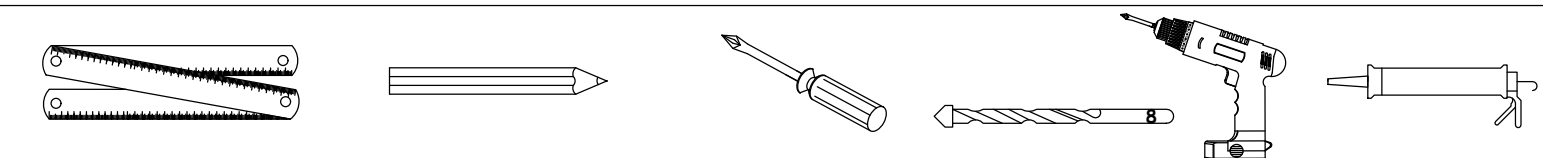
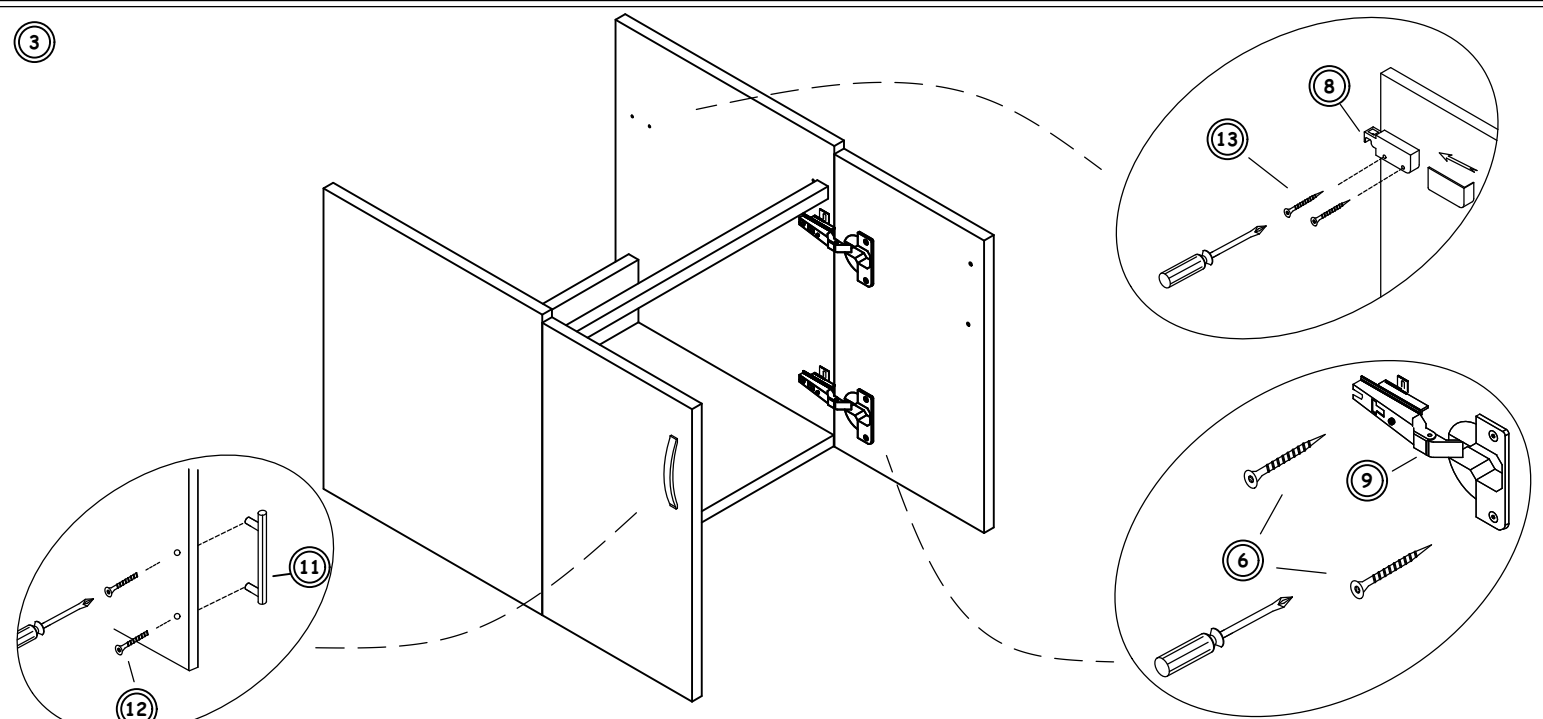
2


PLATZIEREN SIE DIE MINIFIX STECKER UND VERBINDERGEHÄUSE UND SCHRAUBEN SIE DIESE FEST.

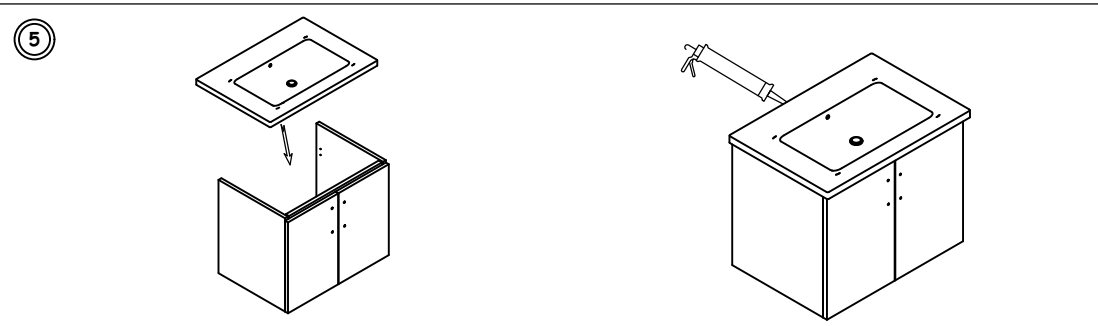
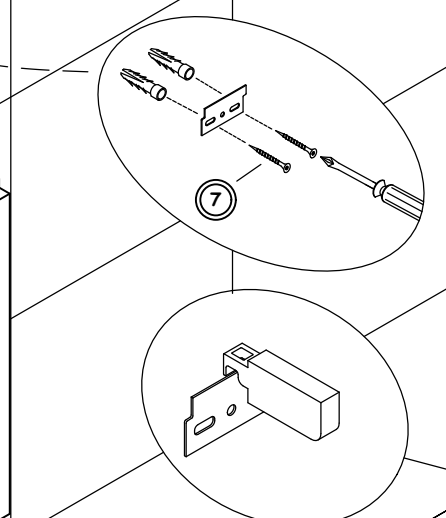


MONTAGE DER MINIFIX-VERBINDUNGSBOLZEN IM LOCH

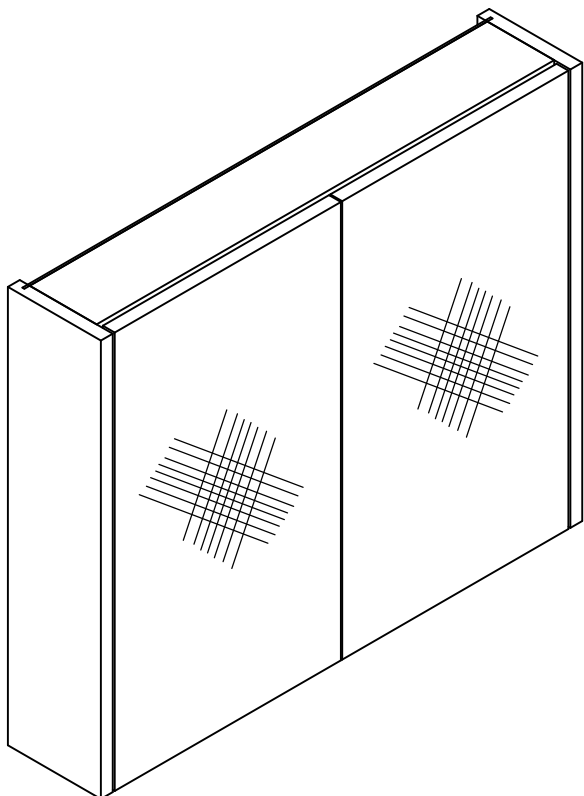




BOHREN SIE MIT EINEM SCHLAGBOHRER LÖCHER ENTSPRECHEND DER ANGEZEIGTEN ABSTÄNDE ZUR ANBRINGUNG DER AUFHÄNGUNGSELEMENTE. STECKEN SIE ANSCHLIESSEND DIE DÜBEL IN DIE LÖCHER. VERSCHRAUBEN SIE DIE AUFHÄNGUNGSELEMENTE IN DIE ANGEBRACHTEN DÜBEL.

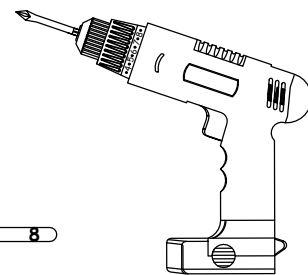
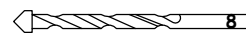
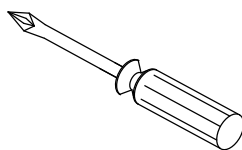
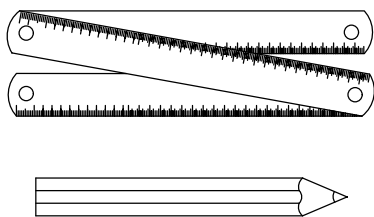
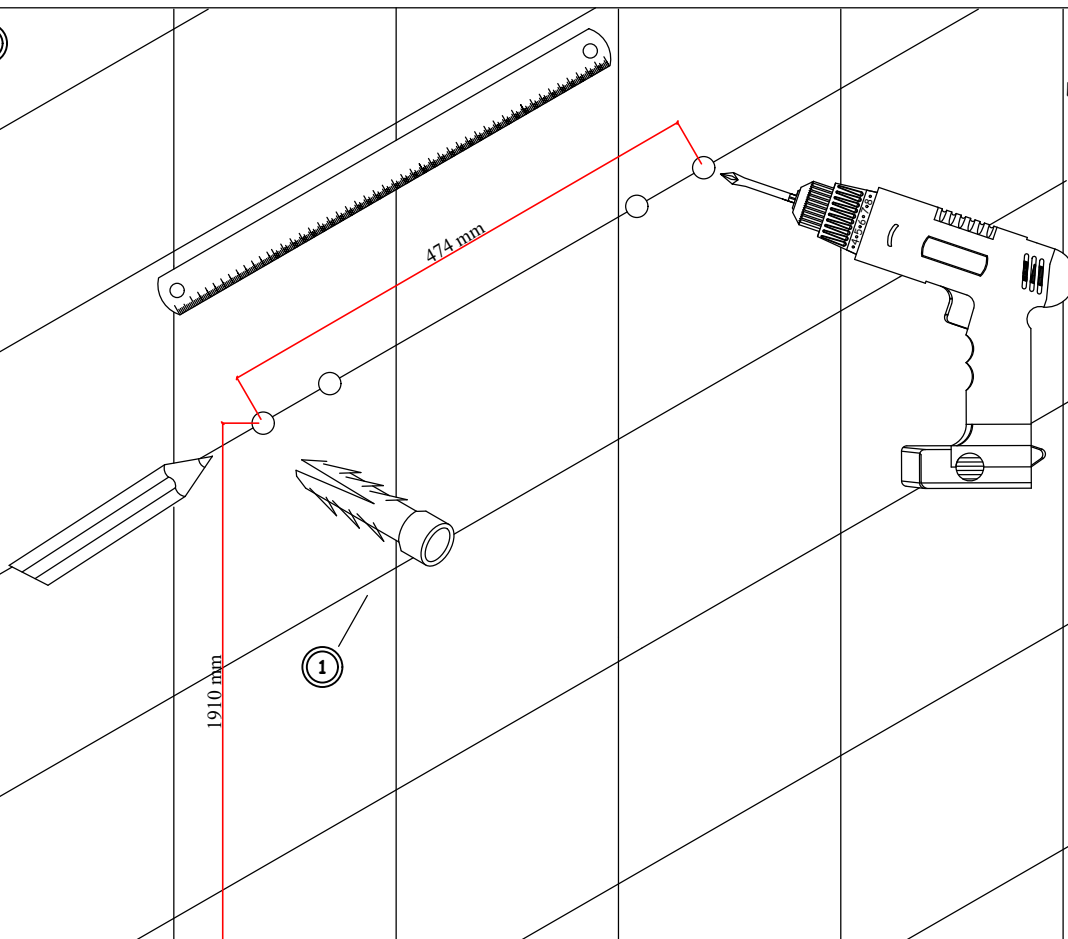


NACH ANBRINGUNG DES SCHRANKS UND POSITIONIERUNG DES WASCBECKENS, EMPHIELT ES SICH ZWISCHEN FLIESE UND WASCBECKEN SILIKON ZU VERWENDEN



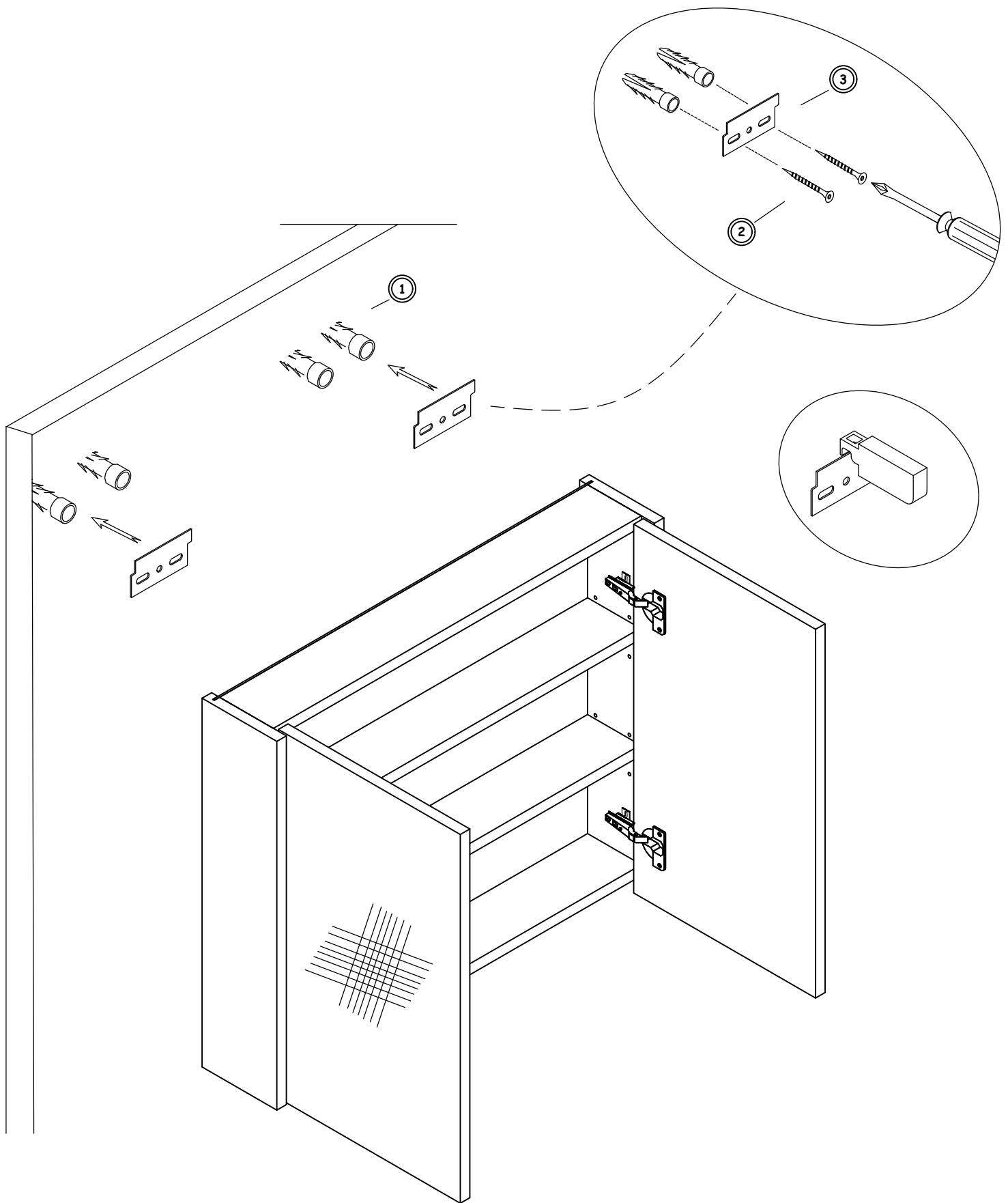
1	PLASTIK DÜBEL		4 Stk.
2	SCHRAUBE YHB 6x70		4 Stk.
3	AUFHÄNGUNGSELEMENT		1 Sätze
4	REGALTRÄGER		8 Stk.
5	MINIFIX-STECKER		4 Stk.

HINWEIS: ZUBEHÖR (GRIFF, SCHIENE USW.) DIENT DER ALLGEMEINEN ANSICHT UND KANN VON DER KATALOGANSICHT ABWEICHEN.

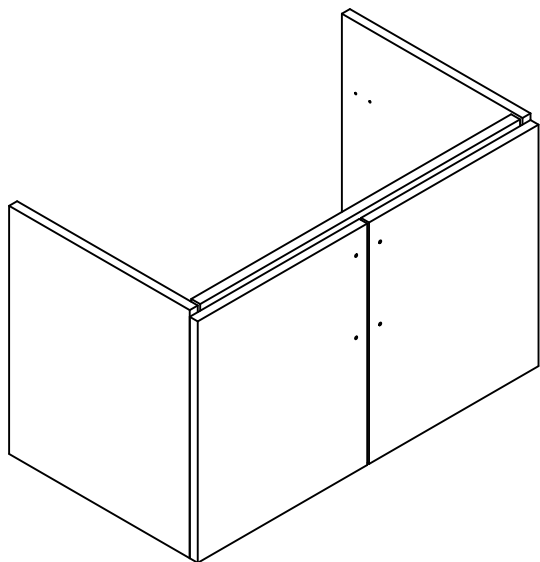

1


BOHREN SIE MIT EINEM SCHLAGBOHRER LÖCHER ENTSPRECHEND DER ANGEZEIGTEN ABSTÄNDE ZUR ANBRINGUNG DER AUFHÄNGUNGSELEMENTE. STECKEN SIE ANSCHLIESSEND DIE DÜBEL IN DIE LÖCHER.

2

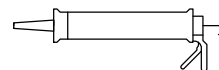
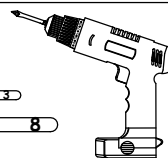
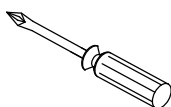
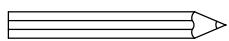
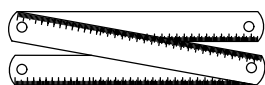
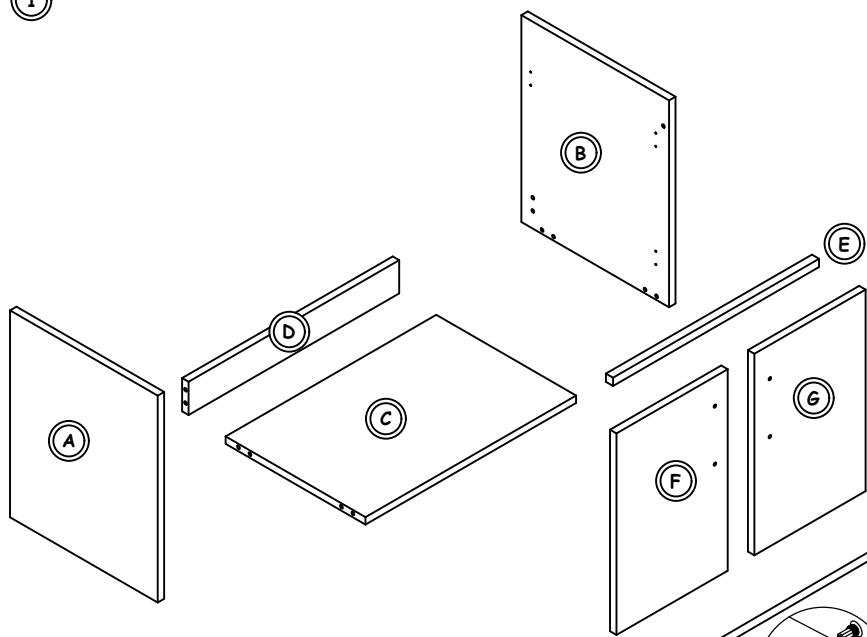


SCHRAUBEN SIE DIE AUGHÄNGUNGSELEMENTE IN DIE VORHER ANGEBRACHTEN DÜBEL. HÄNGEN SIE DANN DIE IM SCHRANK BEFINDLICHEN HAKEN AN DIE AUFHÄNGUNGSELEMENTE AN DER WAND.

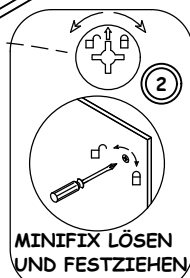


1	KUNSTSTOFF DÜBEL		6 Stk.
2	MINIFIX VERBINDERGEHÄUSE		6 Stk.
3	MINIFIX VERBINDUNGSBOLZEN		6 Stk.
4	MINIFIX-STECKER		6 Stk.
5	PLASTIK DÜBEL		4 Stk.
6	SCHRAUBE YHB 4x18		18 Stk.
7	SCHRAUBE YHB 6x70		4 Stk.
8	AUFHÄNGUNGSELEMENT		1 Sätze
9	SCHARNIER		4 Stk.
10	PROFILHALTER		2 Stk.
11	GRIFF		2 Stk.
12	GRIFFSCHRAUBE		4 Stk.
13	SCHRAUBE YHB 4x30		4 Stk.
14	SCHRAUBE YHB 4x50		1 Stk.

HINWEIS: ZUBEHÖR (GRIFF, SCHIENE USW.) DIEN DER ALLGEMEINEN ANSICHT UND KANN VON DER KATALOGANSICHT ABWEICHEN.

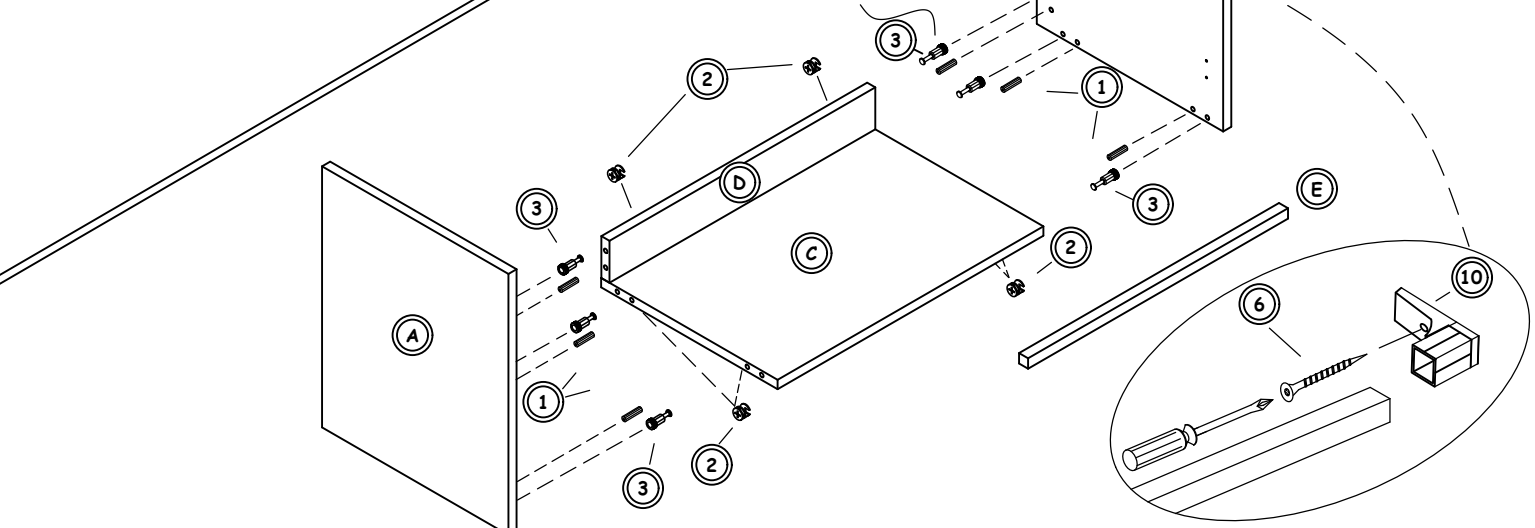

1


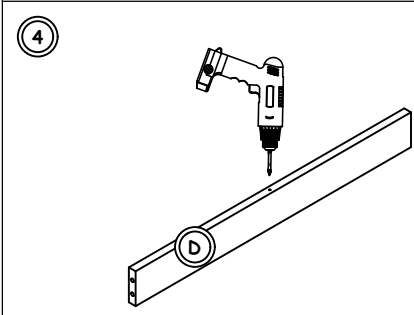
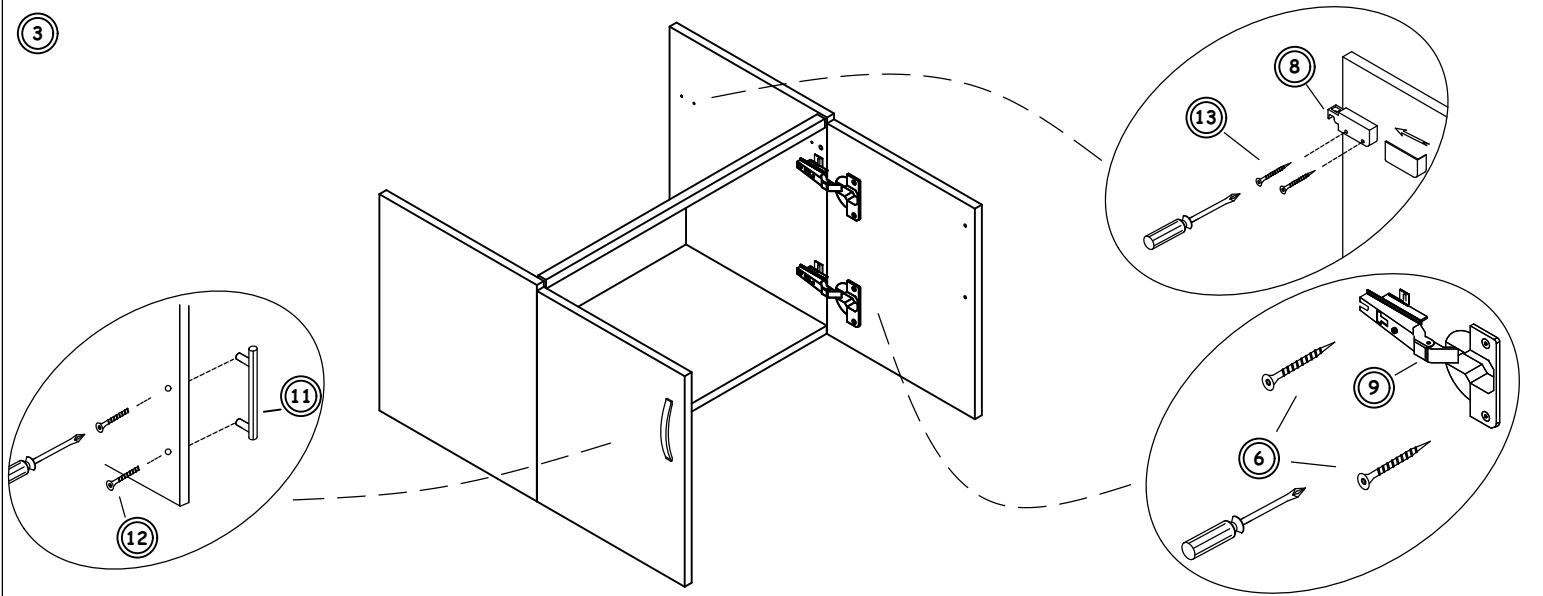
A	LINKES BRETT SEITLICH	1	STÜCK
B	RECHTES BRETT SEITLICH	1	STÜCK
C	UNTERES BRETT	1	STÜCK
D	HINTERES ELEMENT	1	STÜCK
E	PROFIL VONDERES ELEMENT	1	STÜCK
F	LINKE TÜR	1	STÜCK
G	RECHTE TÜR	1	STÜCK

2

MINIFIX LÖSEN UND FESTZIEHEN

MONTAGE DER MINIFIX-VERBINDUNGSBOLZEN IM LOCH

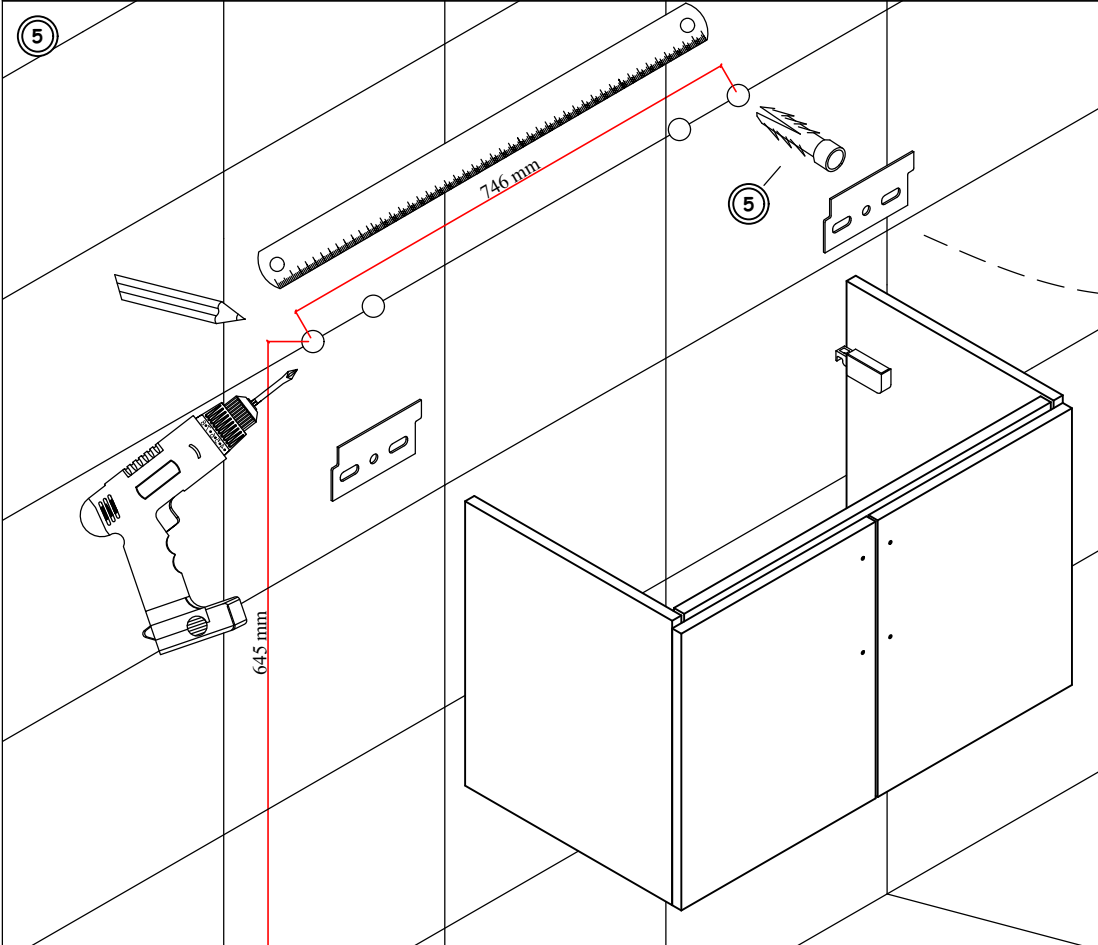
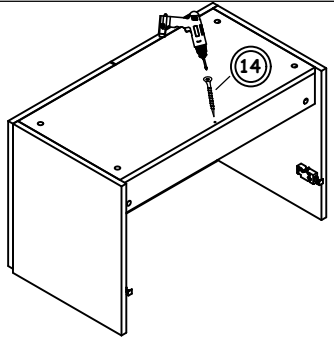
PLATZIEREN SIE DIE MINIFIX STECKER UND VERBINDERGEHÄUSE UND SCHRAUBEN SIE DIESE FEST.



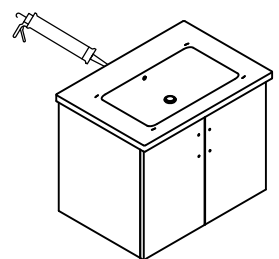
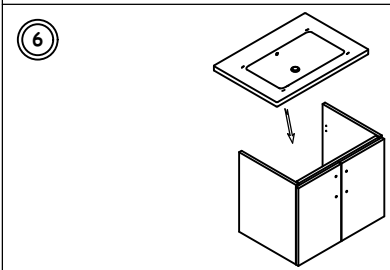
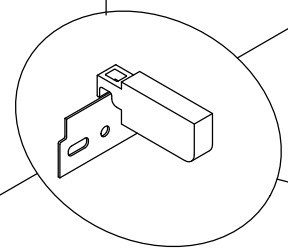
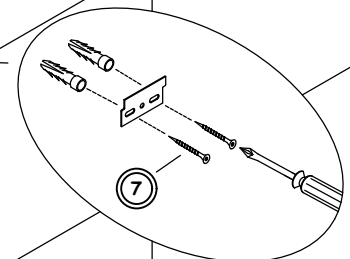


BOHREN SIE EIN LOCH AM UNTEREN BEREICH DES HINTEREN ELEMENTS UNTER VERWENDUNG EINER BOHRMASCHINE UND EINEM 3MM BOHRER.

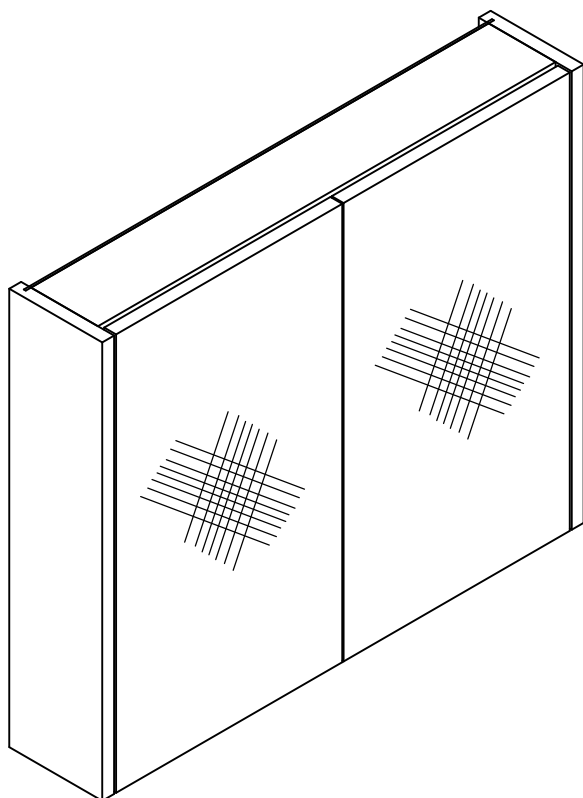
VERSCHRAUBEN SIE DIE SCHRAUBE YHB 4x50 AN DER DARGESTELLTEN MARKIERUNG DES UNTEREN BRETTS, UM DAS UNTERE BRETT AN DAS HINTERE ELEMENT ZU FIXIEREN.



BOHREN SIE MIT EINEM SCHLAGBOHRER LÖCHER ENTSPRECHEND DER ANGEZEIGTEN ABSTÄNDE ZUR ANBRINGUNG DER AUFHÄNGUNGSELEMENTE. STECKEN SIE ANSCHLIEßEND DIE DÜBEL IN DIE LÖCHER. VERSCHRAUBEN SIE DIE AUFHÄNGUNGSELEMENTE IN DIE ANGEBRACHTEN DÜBEL.

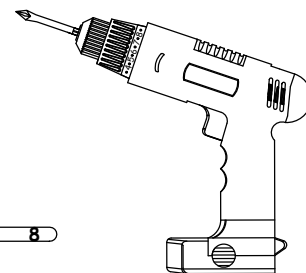
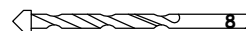
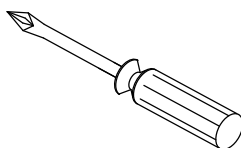
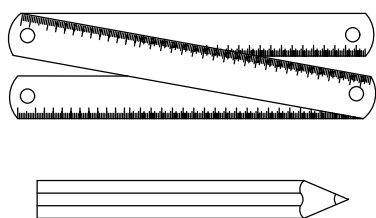
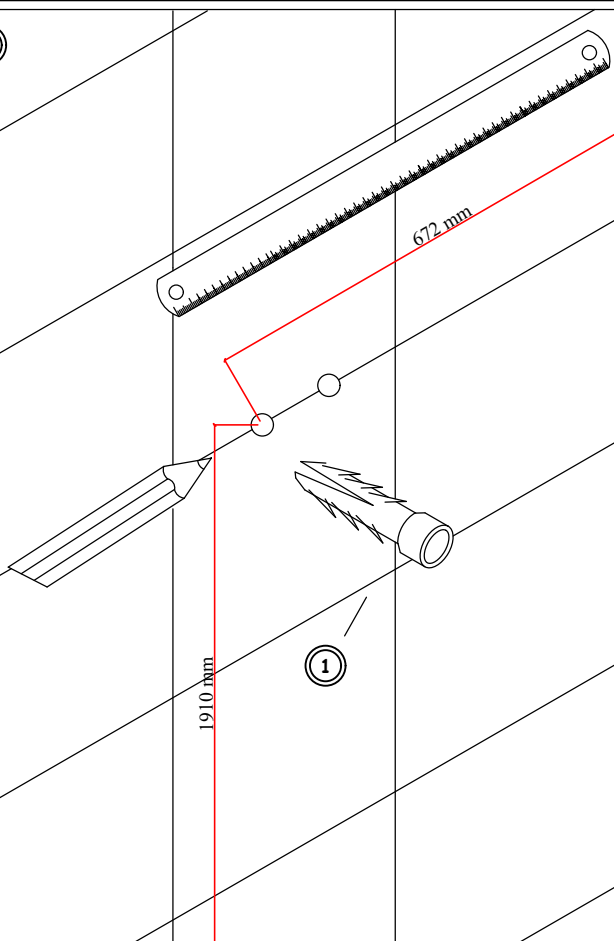


NACH ANBRINGUNG DES SCHRANKS UND POSITIONIERUNG DES WASCHBECKENS, EMPHIEHLT ES SICH ZWISCHEN FLIESE UND WASCHBECKEN SILIKON ZU VERWENDEN



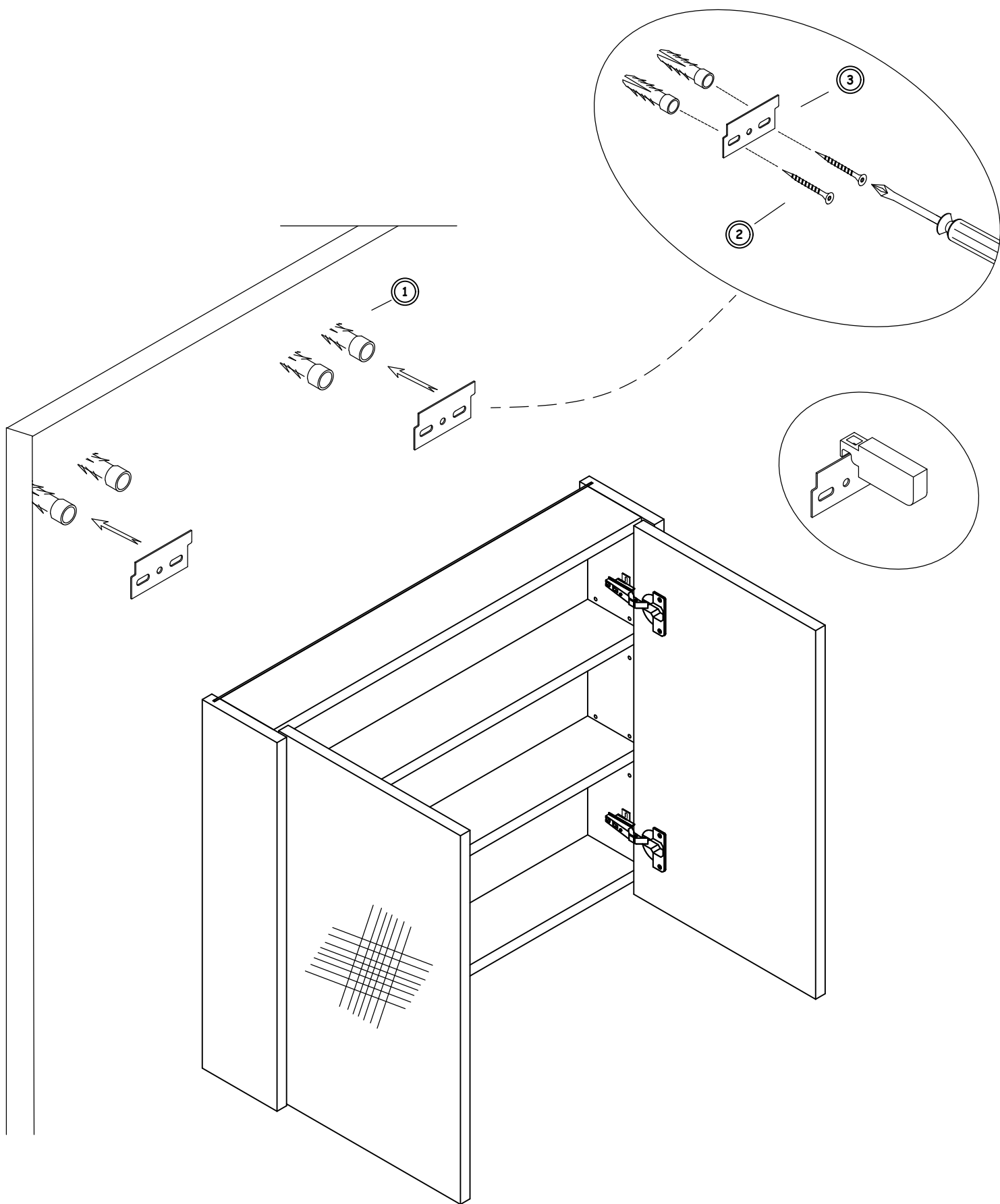
1	PLASTIK DÜBEL		4 Stk
2	SCHRAUBE YHB 6x70		4 Stk
3	AUFHÄNGUNGSELEMENT		1 Sätze
4	REGALTRÄGER		8 Stk
5	MINIFIX-STECKER		4 Stk

HINWEIS: ZUBEHÖR (GRIFF, SCHIENE USW.) DIENT DER ALLGEMEINEN ANSICHT UND KANN VON DER KATALOGANSICHT ABWEICHEN.


1


BOHREN SIE MIT EINEM SCHLAGBOHRER LÖCHER ENTSPRECHEND DER ANGEZEIGTEN ABSTÄNDE ZUR ANBRINGUNG DER AUFHÄNGUNGSELEMENTE. STECKEN SIE ANSCHLIEßEND DIE DÜBEL IN DIE LÖCHER.

2



SCHRAUBEN SIE DIE
AUGHÄNGUNGSELEMENTE IN DIE VORHER
ANGEBRACHTEN DÜBEL. HÄNGEN SIE
DANN DIE IM SCHRANK BEFINDLICHEN
HAKEN AN DIE AUFHÄNGUNGSELEMENTE
AN DER WAND.