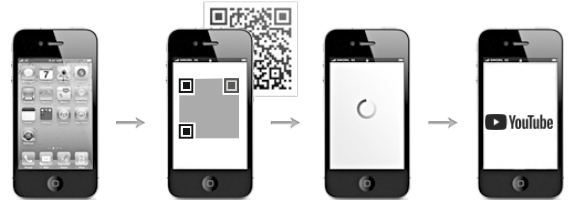
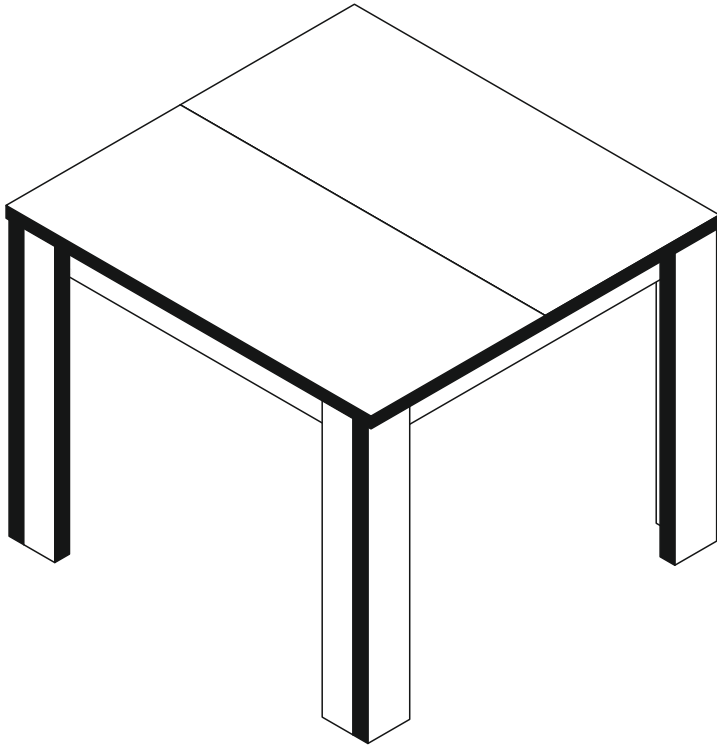




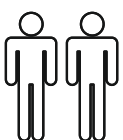
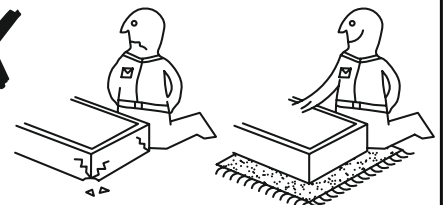
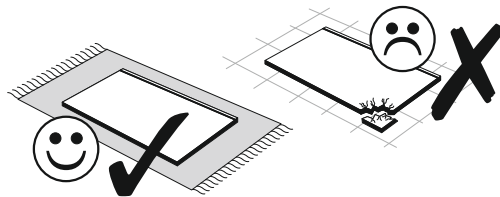
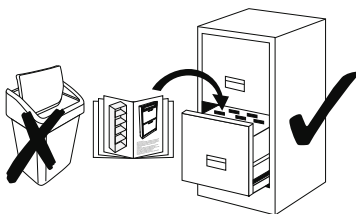
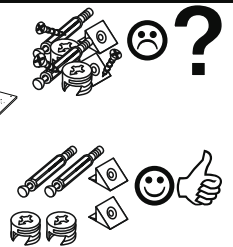
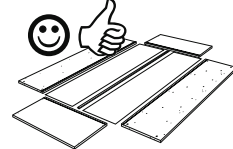
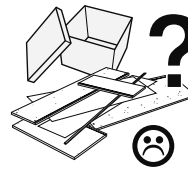
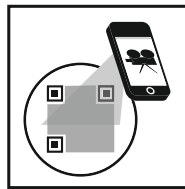
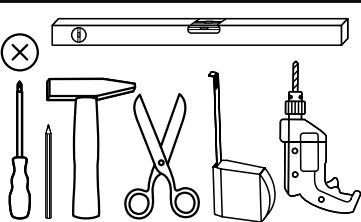
- | | | |
|---|--|--|
| (D) Videounterstützte Montageanleitung | (GB) Video-assisted assembly instructions | (FR) Instructions de montage assistées par vidéo |
| (TR) Video destekli kurulum talimatları | (IT) Istruzioni di montaggio video-assistite | (NL) Video-ondersteunde montage-instructies |
| (RU) инструкция по монтажу с помощью видеосигнала | (CZ) Instalační pokyny podporované videem | (HU) Video-támogatott telepítési utasítások |
| (RO) Instrucțiuni de instalare acceptate video | (PL) Instrukcje montażu wspomagane sygnałem wizyjnym | (SK) Inštaláčn  pokyny podporované videom |



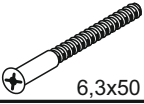


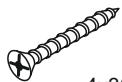


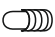
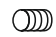





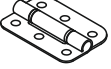

0567_80x80 Esstisch

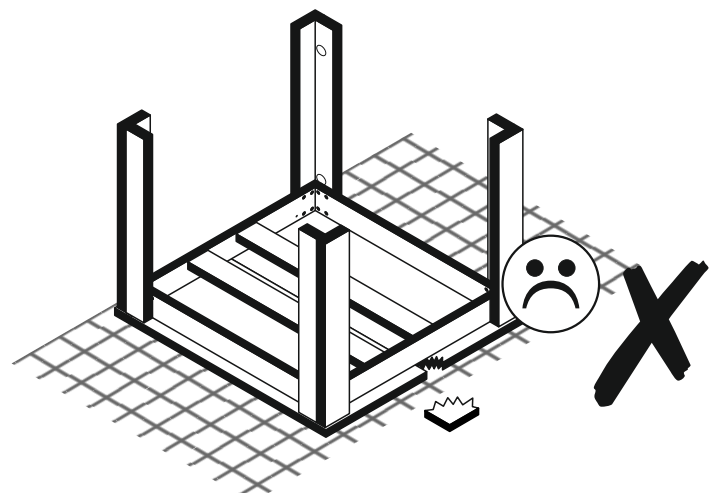
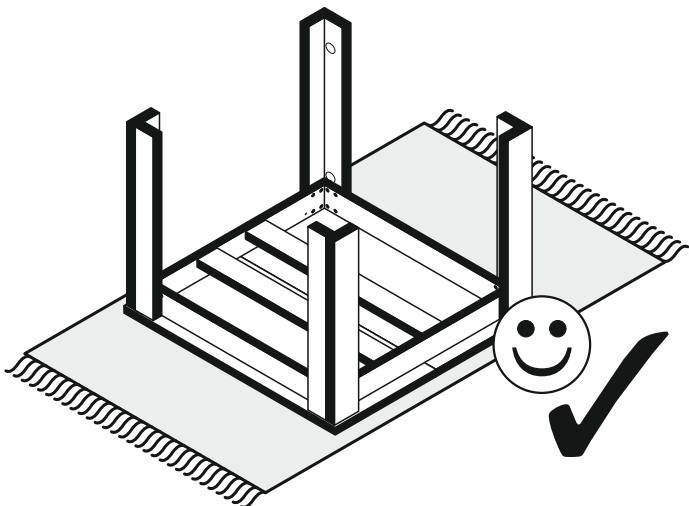
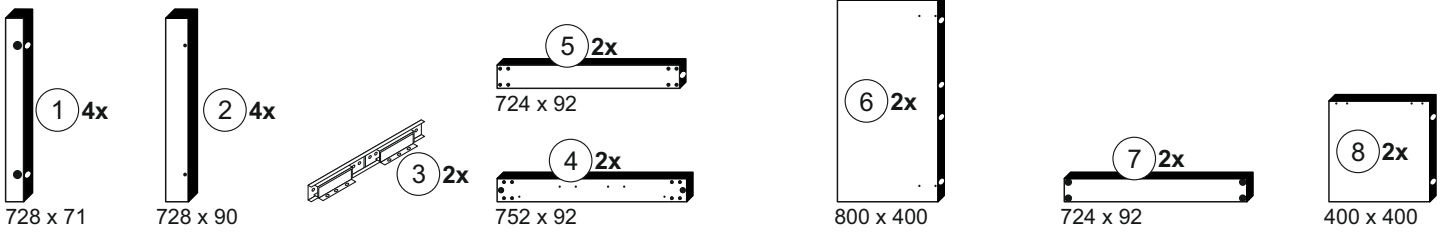
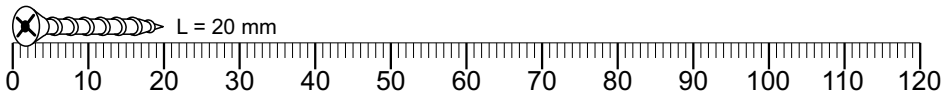
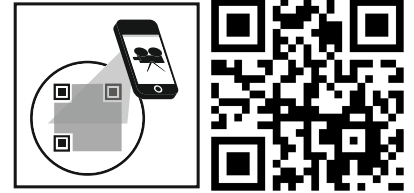
REPC-Nr.:

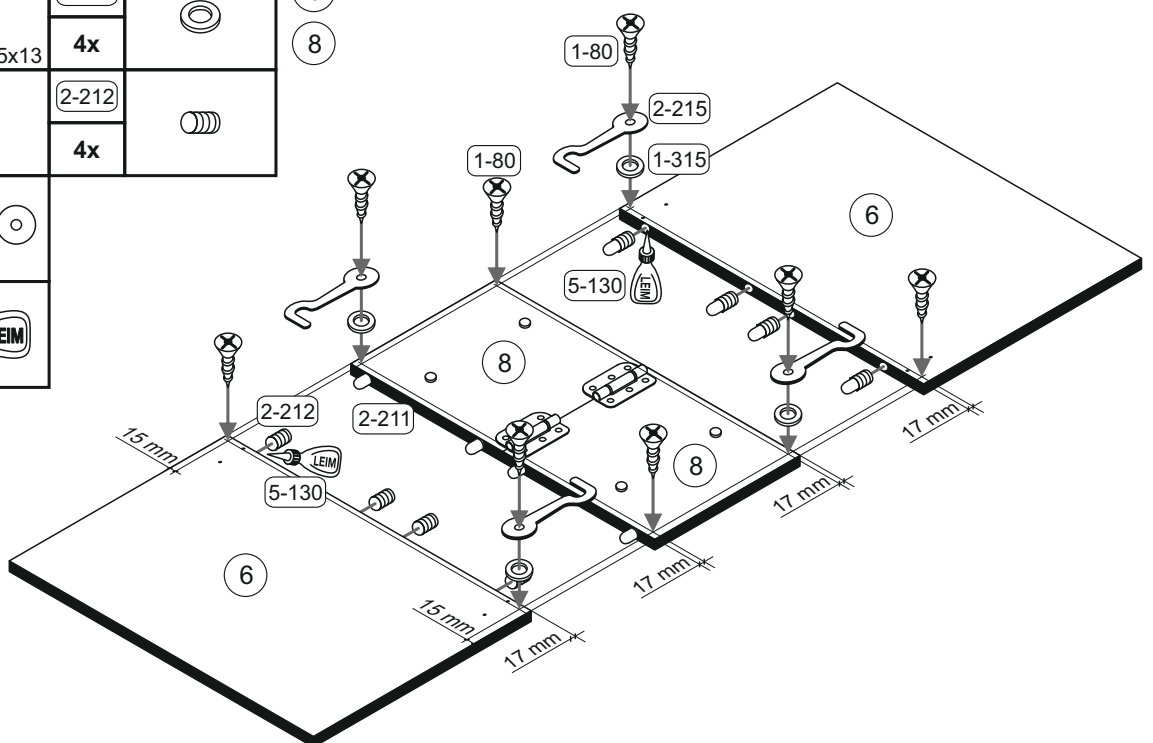
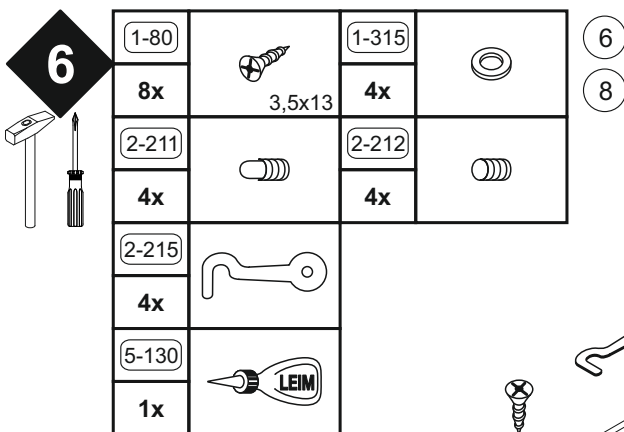
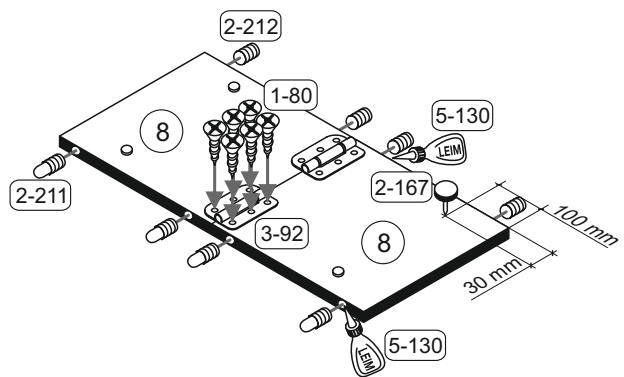
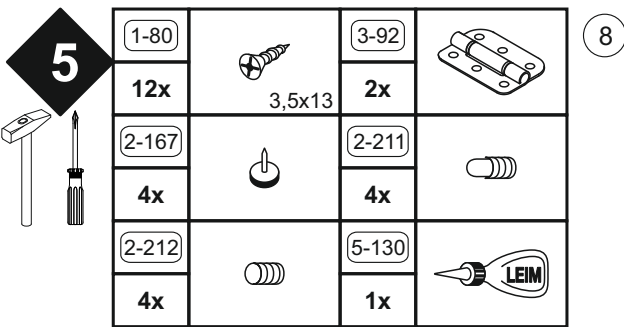
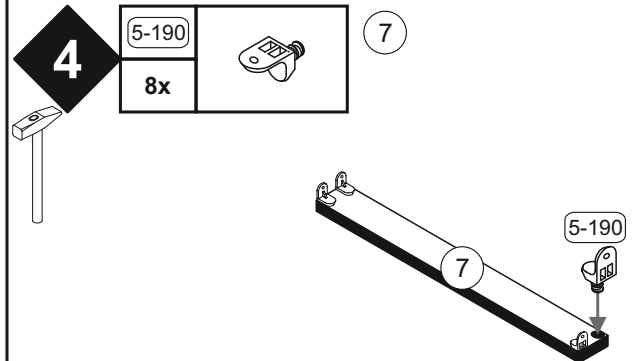
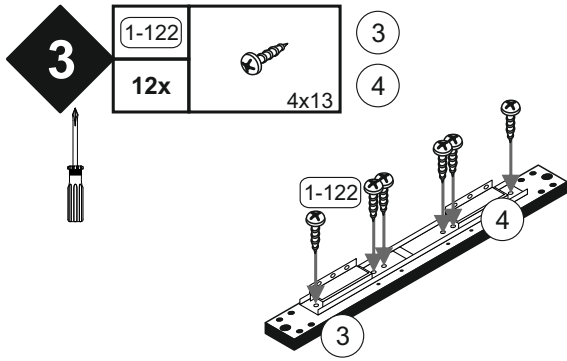
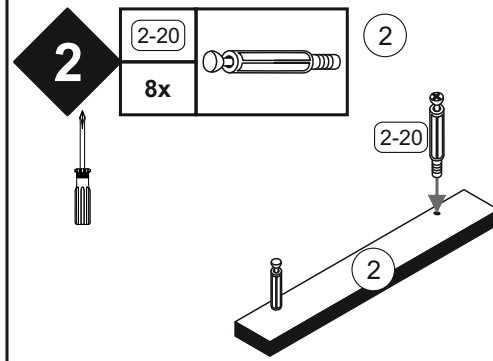
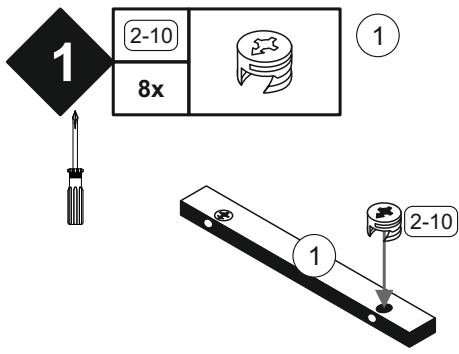
Service • Assistenza • Dienstverlening • Serwis
Servis • Szerviz • Сервисная служба

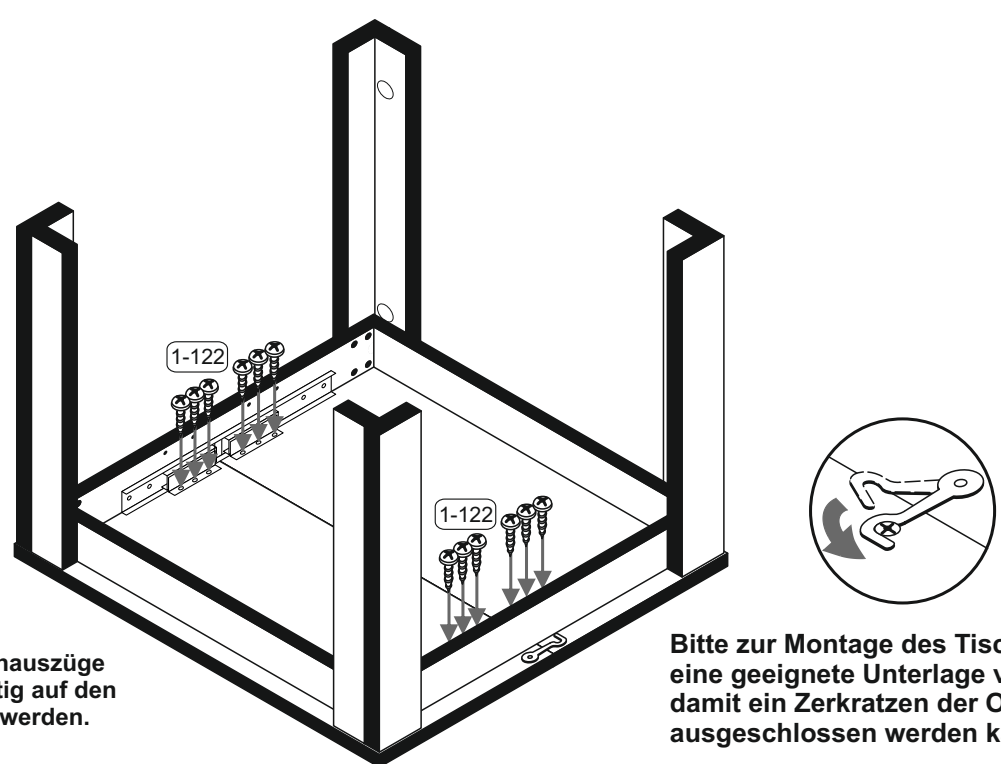
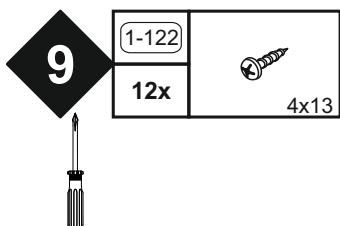
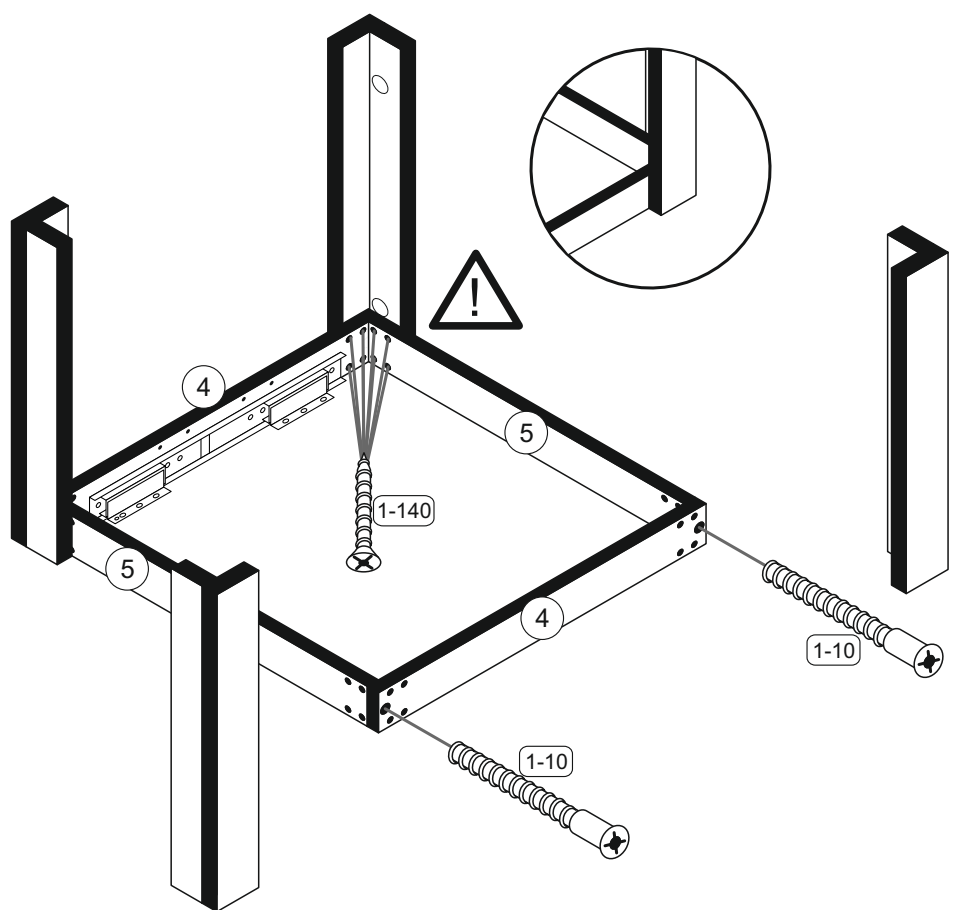
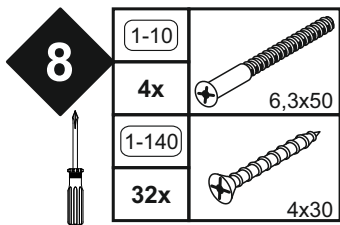
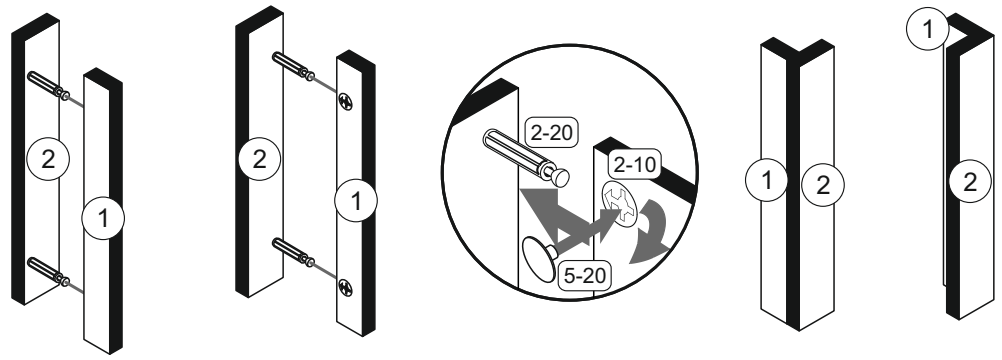
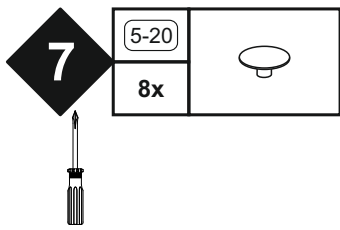


Das Ersatzteil-Anforderungsformular finden Sie auf <https://www.maeusbacher.de/ersatzteile/>

1-10	 6,3x50	1-80	 3,5x13	1-122	 4x13	1-140	 4x30
4x		28x		24x		32x	
2-20		2-167		2-211		2-212	
8x		4x		8x		8x	
5-20		5-130		5-190		1-315	
8x		1x		8x		4x	
2-215		3-92		2-10			
4x		2x		8x			

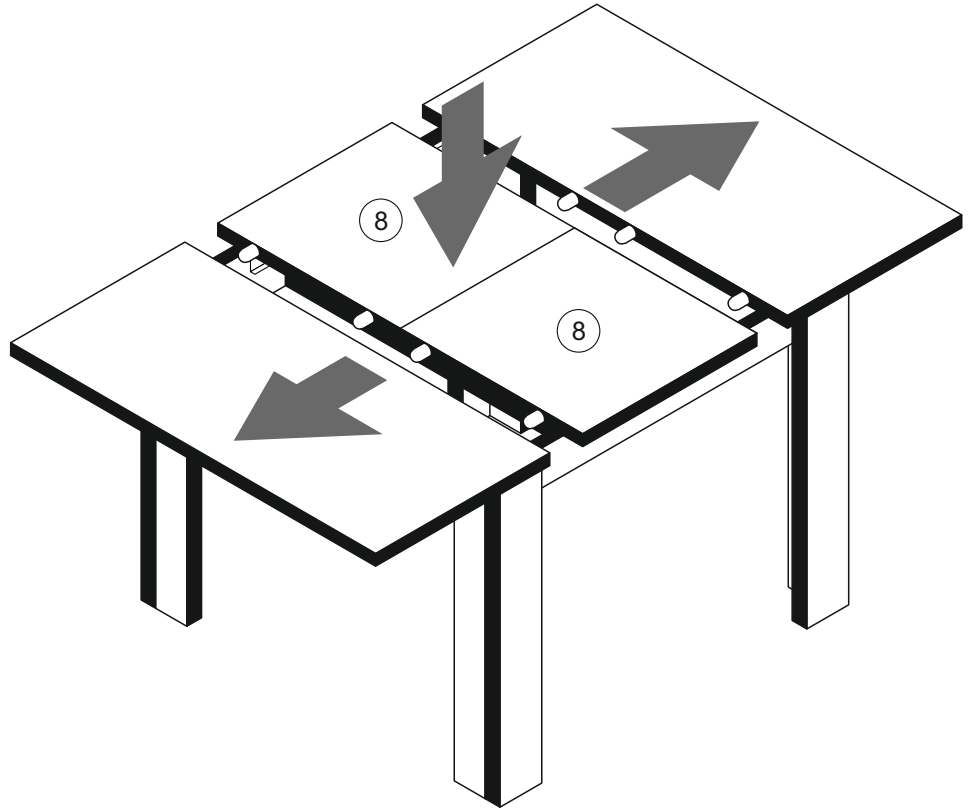
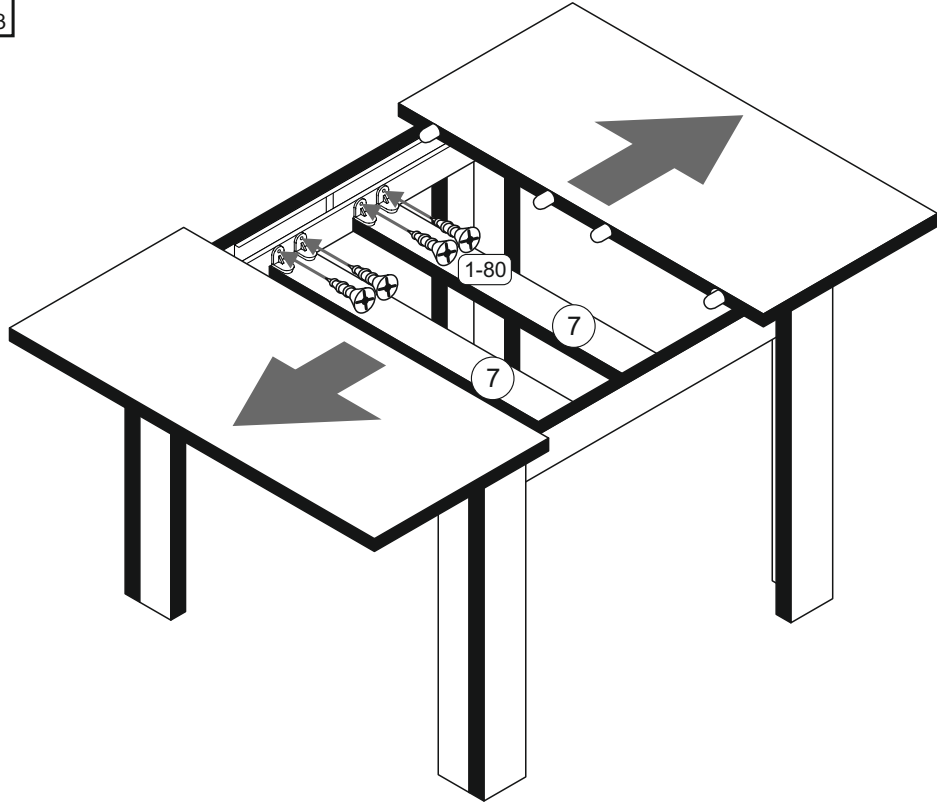
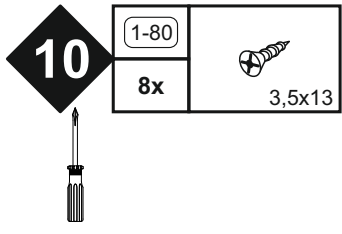




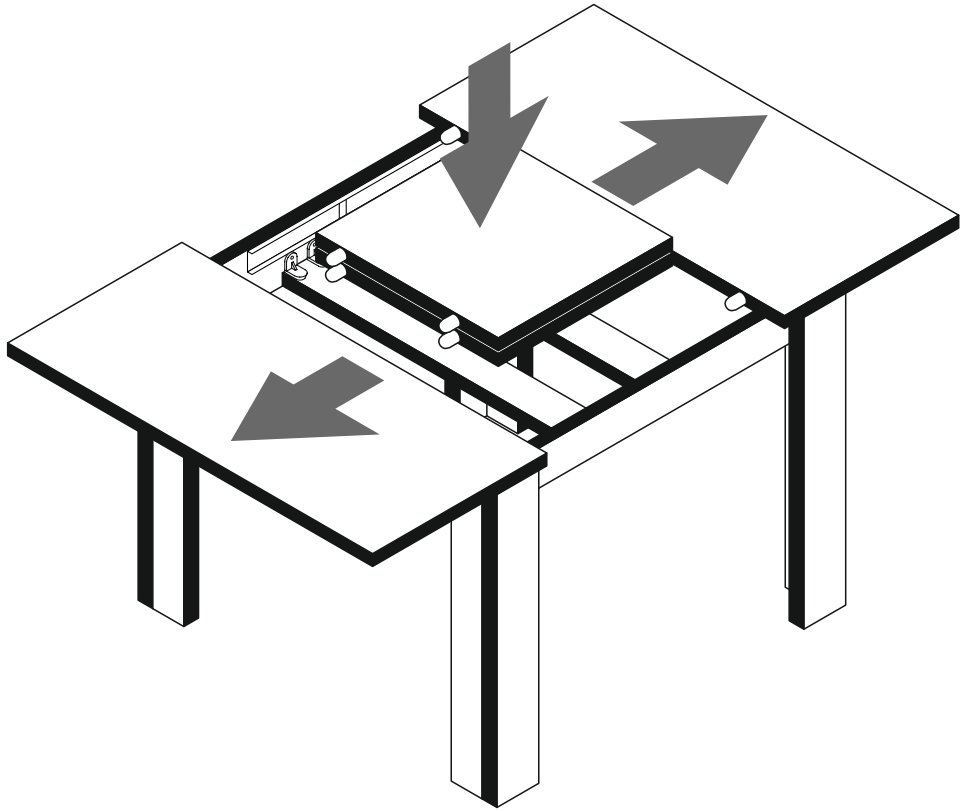


Vor der Montage der Tischauszüge muß das Untergestell mittig auf den Oberplatten ausgerichtet werden.

Bitte zur Montage des Tisches eine geeignete Unterlage verwenden, damit ein Zerkratzen der Oberplatte ausgeschlossen werden kann!



12



13

