

## Anleitung ENOVALITE LED HighBay ELED500110, ELED500111, ELED500112

### LED HighBay

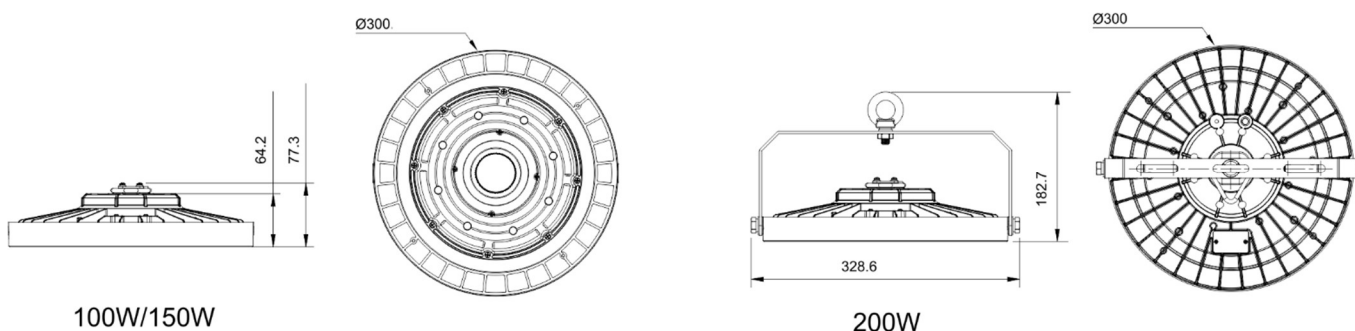
Diese LED HighBay für den professionellen Bereich sind mit einem Lifud-Netzteil und LUMILEDS LEDs ausgestattet. Die LED-Hallenleuchten haben eine Lebensdauer von über 50.000 Stunden, dank modernster Technologie und hochwertigsten Komponenten. Zudem sind sie durch ihren IP65 staub- und spritzwassergeschützten Design extrem robust und zusätzlich TÜV-geprüft .

### Eigenschaften:

- Lebensdauer: 50.000 Stunden
- Lumen pro Watt: 140
- Abstrahlwinkel: 120°
- Material: Aluminium
- Eingangsspannung: 220-240 V AC
- Netzfrequenz: 50/60 Hz
- Farbwiedergabe: 80 Ra
- Farbe: Schwarz
- LED Typ: LUMILEDS
- Temperaturbereich: -40 bis +50°C
- Schutzklasse: IP65



Model	Leistung (W)	Lichtstrom (lm)	Farbtemperatur (K)	Maße (MM)
ELED500110	100W	14000lm	4000 K	Ø300*77,3
ELED500111	150W	21000lm	4000 K	Ø300*77,3
ELED500112	200W	28000lm	4000 K	Ø300*77,3



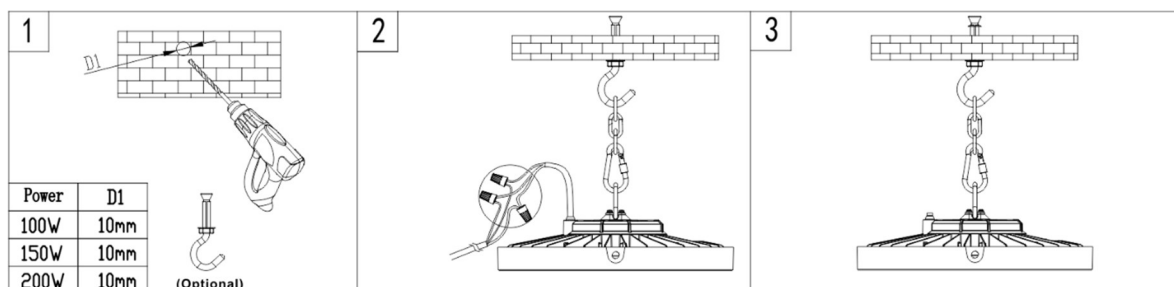
### Installation und Anschluss:

1. Die Installation und der Anschluss darf ausschließlich durch eine Elektrofachkraft erfolgen.
2. Schalten Sie die Netzleitungen vor der Installation und dem Anschluss spannungsfrei und überprüfen dies mit einem zugelassenen Messgerät.
3. Verbinden Sie die Leitung des Stromnetzes L1 mit der braunen Anschlussleitung der Netzteilereinheit mit entsprechend zugelassenen Klemmen.
4. Verbinden Sie den Neutralleiter des Stromnetzes N mit der blauen Anschlussleitung der Netzteilereinheit mit entsprechend zugelassenen Klemmen.
5. Schützen Sie den Anschlussstecker stets vor Feuchtigkeit und Beschädigungen.

## Haftungsausschluss / Disclaimer

Bei Schäden, die durch Nichtbeachtung der Montageanleitung verursacht werden, erlischt jeglicher Gewährleistungsanspruch. Bei Nichtbeachtung der Hinweise und unsachgemäße Bedienung wird für Folge-, Sach- und Personenschäden keine Haftung übernommen.

## Montagemöglichkeit



## Sicherheitshinweise:

1. Trennen Sie die Lampe vor der Montage vom Netz. Sollte das Gerät oder die Zuleitung Beschädigungen aufweisen, nehmen Sie sie unter keinen Umständen in Betrieb!
2. Die Leuchte ist nicht für extreme Temperaturen ausgelegt.
3. Sollte die Leuchte nicht funktionieren, oder während des Betriebs ausfallen, kontaktieren Sie eine Elektrofachkraft oder den Hersteller. Nehmen Sie jedoch keine eigenständige Überprüfung, Fehlersuche oder Reparatur vor!

## Hinweise zur Entsorgung

Das Gerät ist nicht im Hausmüll zu entsorgen!

Dieses Gerät entspricht der EU-Richtlinie über Elektronik- und Elektro-Altgeräte (Altgeräteverordnung) und darf daher nicht im Hausmüll entsorgt werden.

Entsorgen Sie das Gerät über Ihre kommunale Sammelstelle für Elektronik-Altgeräte!

## Hersteller:

ENOVATEK GmbH  
Am Hillernsen Hamm 2  
26441 Jever  
Gerichtsstand: Amtsgericht Oldenburg HRB 211385  
WEEE-Reg.-Nr.: DE75996989  
Telefon: 04461 / 7464233  
Email: info@enovatek.de

