

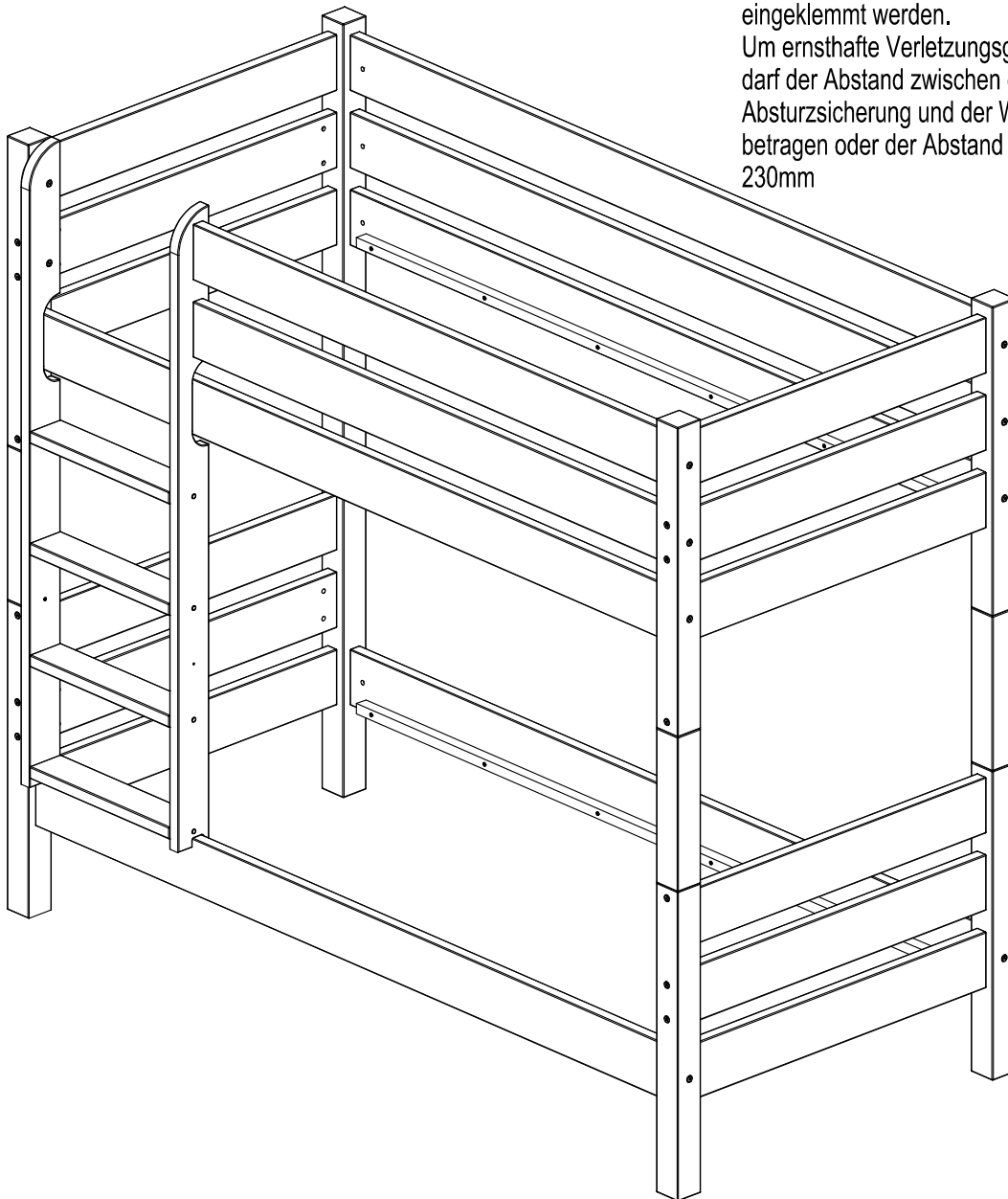


Montageanleitung

Warnhinweis:

Kinder können zwischen dem Bett und der Wand eingeklemmt werden.

Um ernsthafte Verletzungsgefahr zu vermeiden, darf der Abstand zwischen der Oberkante der Absturzsicherung und der Wand höchstens 75mm betragen oder der Abstand muss größer sein als 230mm



Achtung!

Hochbetten und das obere Bett von Etagenbetten ist für Kinder unter 6 Jahren aufgrund der Verletzungsgefahr beim Herausfallen aus dem Bett nicht geeignet. Kinder dürfen das Bett nicht zum Spielen verwenden.

Das Etagenbett oder Hochbett darf nicht benutzt werden, wenn irgendein Bauteil gebrochen ist oder fehlt.

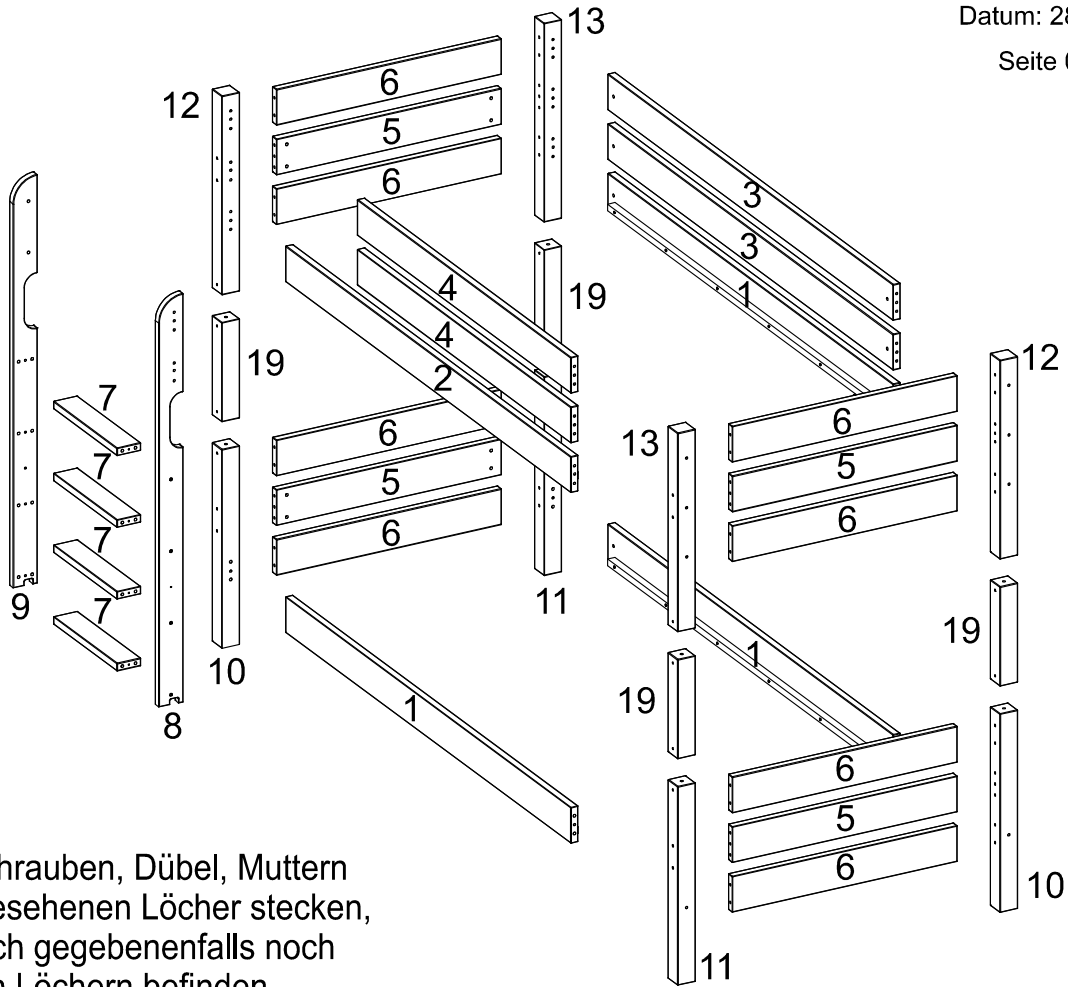
Die Verbindungen und Schrauben müssen regelmäßig auf festen Sitz kontrolliert werden.

Kinder können sich mit Gegenständen, z.B. Stricken, Schnüren, Kordeln, Gurten, Bändern, die an einem Etagenbett/Hochbett befestigt oder abgehängt sind, strangulieren. Die Leiter ist wahlweise links oder rechts zu montieren.

Artikel-Nr.: 60.16-08/09/10 T100

Datum: 28.03.2018

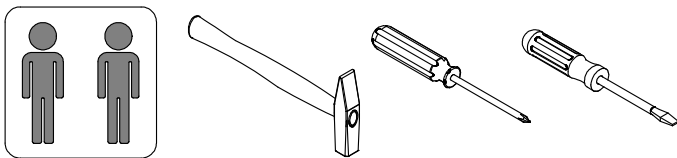
Seite 02 von 04



Achtung!
 Bevor Sie die Schrauben, Dübel, Muttern in die dafür vorgesehenen Löcher stecken, prüfen Sie, ob sich gegebenenfalls noch Holzspäne in den Löchern befinden.

Der Rollrost soll so eingelegt werden, dass die Gurte mit denen die Leisten fixiert sind nach oben weisen. Es empfiehlt sich auch die Leisten gegebenenfalls zu befestigen (Schrauben sind nicht im Lieferumfang).

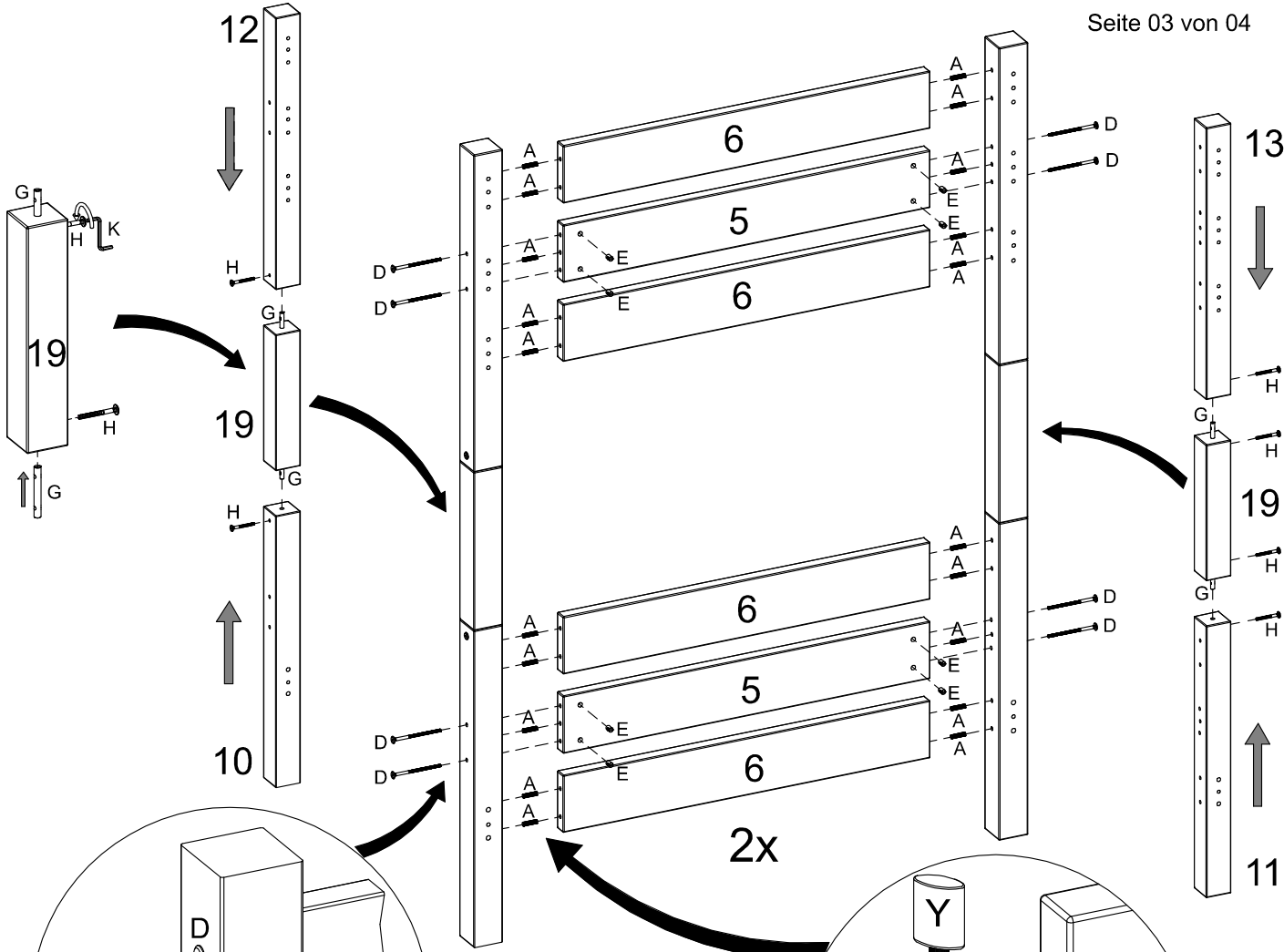
Sie benötigen zum Aufbau:



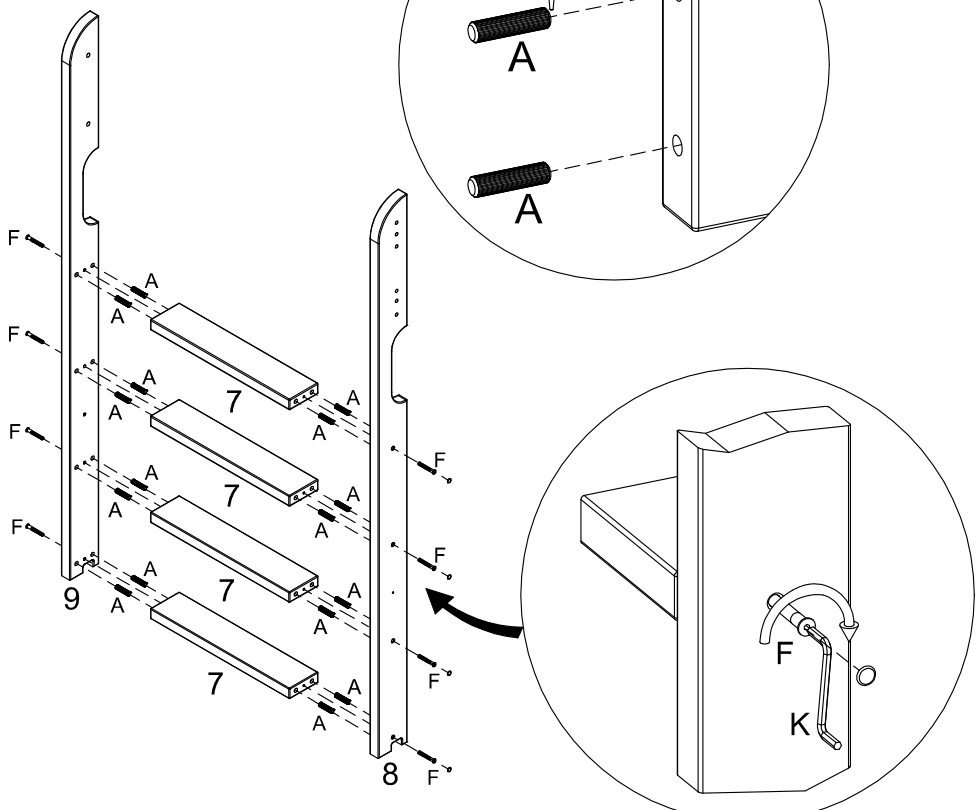
Teile-Nr	Bezeichnung	Anzahl
1	Auflageleisten	3
2	Auflageleiste mit 2 Markierungen innen für die Leiterwange	1
3	Sicherungsleisten hinten	2
4	Sicherungsleisten vorne	2
5	Kopfteil-/Fußteileleisten Mitte	4
6	Kopfteil-/Fußteileleisten oben/unten	8
7	Leiterstufen	4
8	Leiterwange rechts	1
9	Leiterwange links	1
10	Pfosten Kopfteil/Fußteil unten	2
11	Pfosten Kopfteil/Fußteil unten	2
12	Pfosten Kopfteil/Fußteil oben	2
13	Pfosten Kopfteil/Fußteil oben	2
19	Zwischenstücke	4

A Ø10x40mm 92 Stück	B 2 Stück	D M6x110 30 Stück	E 32 Stück	F Ø7x50mm Abdeckkappen für die sichtbare Seite: 4 Stück 8 Stück	G Ø10x80mm 8 Stück	H M6x50 16 Stück	J für das Teil B 1 Stück
K 1 Stück	Y Leim 1 Stück	AC Ø4,0x45mm 3 Stück	BC M6x90 4 Stück				

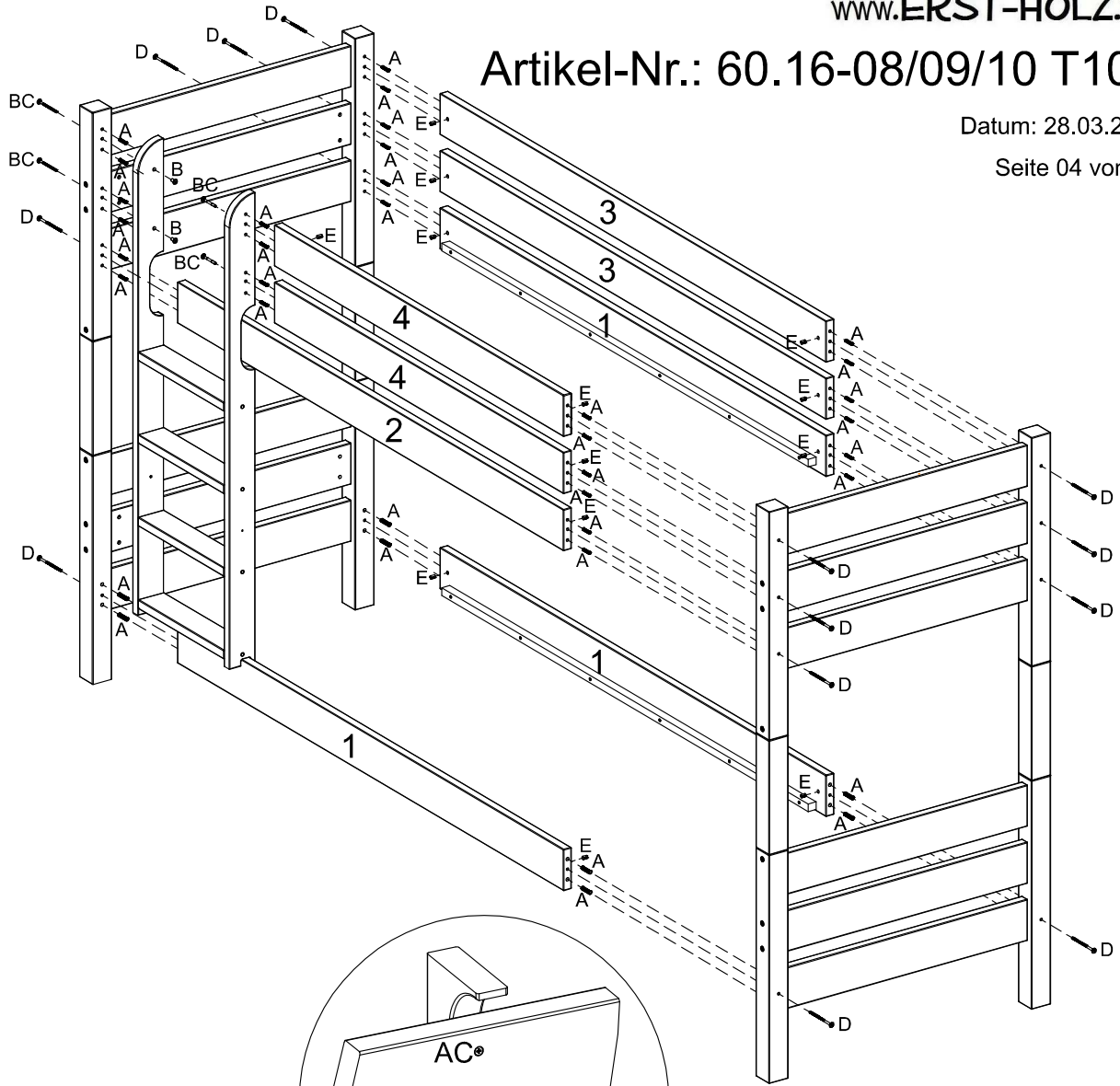
1



2



3



4

