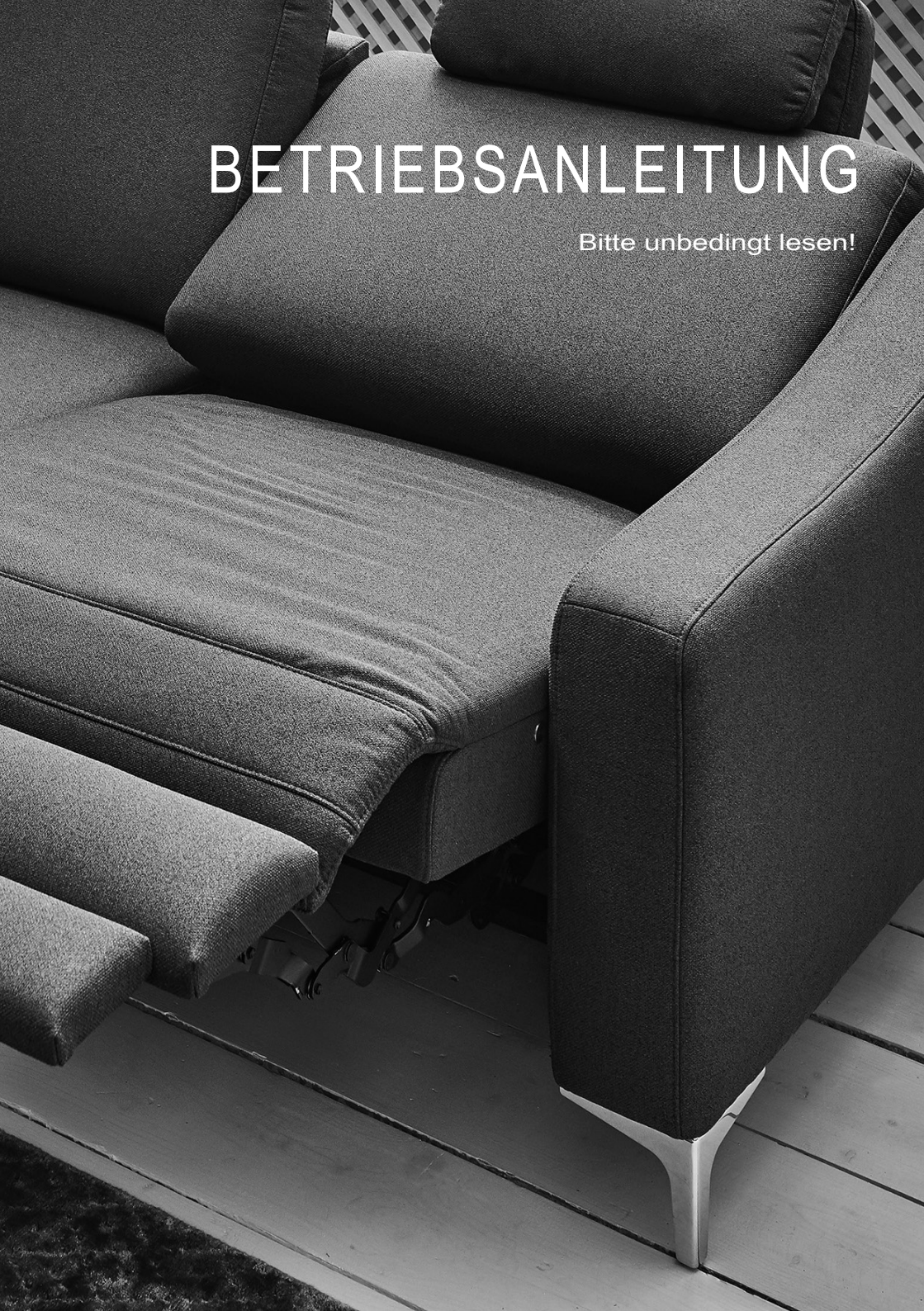


BETRIEBSANLEITUNG

Bitte unbedingt lesen!



Betriebsanleitung

Sehr geehrte Kundin, sehr geehrter Kunde,

wir bestätigen Ihnen, dass Sie ein Produkt erworben haben, welches eine 100 %ige Qualitätskontrolle nach den strengen Vorgaben der DGM (Deutsche Gütegemeinschaft Möbel) gem. RAL-GZ 430 erfolgreich durchlaufen hat.

Damit Sie lange Freude an Ihrem Möbelstück haben, behandeln Sie dieses sorgfältig und pflegen es regelmäßig. Wichtige einzelne Hinweise entnehmen Sie bitte der jeweiligen Beilage in Ihrem auftragspezifisch zusammengestellten Info-Kuvert und dem Produktpass.
Bitte lesen Sie diese Betriebsanleitung vor Inbetriebnahme aufmerksam durch und befolgen die Tipps und Informationen.

Wir wünschen Ihnen viel Freude mit Ihrem Möbelstück.

Inhaltsverzeichnis

1. Sicherheitshinweise
2. Inbetriebnahme / Montage
3. Verstellung der Funktion
 - 3.1 Manuelle Variante
 - 3.2 Teilmotorische Variante (Rücken und Fußteil motorisch, Kopfteil manuell)
 - 3.3 Vollmotorische Variante (Kopfteil, Rücken und Fußteil motorisch)
4. Pflegehinweise
5. Technische Daten
6. Entsorgung
7. Konformitätserklärung
8. Gültigkeit

Kapitel 1: Sicherheitshinweise

Dieses Funktionsmöbel ist ausschließlich für den privaten Gebrauch vorgesehen.

Es wird nach dem aktuellen Stand der Technik und aktuell gültigen Sicherheitsvorschriften gefertigt. Trotzdem können von der Verstellung Gefahren ausgehen, wenn die Funktion unsachgemäß und nicht dem Verwendungszweck entsprechend eingesetzt wird oder wenn Sicherheitshinweise nicht beachtet werden.

Bei motorisch betriebenen Polstermöbeln bitte die Zuleitung ohne Stolpergefahr verlegen, die Zuleitung ist nicht überfahrfest, mechanische Belastungen sowie Zug sind zu vermeiden. Vor jeder Inbetriebnahme hat sich der Benutzer davon zu überzeugen, dass die Leitungen unbeschädigt sind und die Steckverbindungen fest sitzen.

Bei der Benutzung ist darauf zu achten, dass sich keine Personen und Haustiere in der unmittelbaren Umgebung des Polstermöbels aufhalten und vor und hinter dem Polstermöbel genügend Freiraum ist.

Verwenden Sie die Funktion nicht, wenn sie nicht einwandfrei funktioniert oder Beschädigungen am Polstermöbel oder Leitungen festgestellt wurden. Die ausgefahrene Fußstütze und das abgesenkte Rückenteil/Kopfteil dürfen nicht zweckentfremdet und durch eine andere als die vorgesehene Benutzung übermäßig belastet werden, weil die Mechanik beschädigt werden kann und das Polstermöbel eventuell die Standfestigkeit verliert.

Dieses Gerät kann von Kindern ab 8 Jahren sowie von Personen mit reduzierten physischen, sensorischen oder mentalen Fähigkeiten oder Mangel an Erfahrung und/oder Wissen benutzt werden, wenn sie beaufsichtigt werden oder bezüglich des sicheren Gebrauchs des Gerätes unterwiesen wurden und die daraus resultierenden Gefahren verstanden haben.

Kinder dürfen nicht mit dem Gerät spielen.

Reinigung und Benutzer-Wartung dürfen nicht durch Kinder durchgeführt werden, es sei denn, sie sind 8 Jahre und beaufsichtigt. Kinder jünger als 8 Jahre sind vom Gerät und der Anschlussleitung fernzuhalten.

Bei motorischen Möbeln ist jede Art von Überlastung und Blockade der Bewegungen zu vermeiden. Das Möbel nicht im Freien und feuchten Räumen benutzen. Während der Verstellung nicht unter die Sitzfläche, Beinauflage oder Kopfteilbeschläge fassen (Quetschgefahr)!

Die motorischen Funktionen dürfen nur begrenzte Zeit im Dauerbetrieb verstellt werden, sonst besteht die Gefahr der Überhitzung.

Der Trafo hat einen Überhitzungsschutz, der sich selbsttätig nach Abkühlung zurückstellt.

Bei einem Dauerbetrieb der motorischen Verstellung von maximal 2 min muss eine Abkühlzeit von 18 min eingehalten werden, um eine Überhitzung des motorischen Antriebsystems zu vermeiden.

Der Trafo kann bei hoher Belastung der Motoren warm werden. Deshalb muss der Trafo für die notwendige Abkühlung immer frei stehen und darf nicht abgedeckt werden.

Motorisch angetriebene Polstermöbel dürfen nicht in einer Umgebung betrieben werden, in der mit dem Auftreten von entzündlichen oder explosiven Gasen zu rechnen ist.

Arbeiten an dem Polstermöbel dürfen nur von speziell benanntem Servicepersonal ausgeführt werden. Versuchen Sie auf keinen Fall, selber Reparaturarbeiten durchzuführen.

Die Betriebsanleitung bitte stets griffbereit aufbewahren.

Kapitel 2: Inbetriebnahme

Beim Aufstellen des Polstermöbels ist auf eine waagerechte Ausrichtung zu achten. Bitte prüfen Sie, ob die optionalen Verschraubungen zu den angrenzenden Teilen ordnungsgemäß durchgeführt wurden (s. FOB_MO_0005 und FOB_MO_0006 in Ihrem Infoküvert).

Verbinden Sie die Steuerung (Kabelende an der Rückenlehne unten) mit der Spannungsversorgung (Trafo) und sichern diese Verbindung durch die Arretierung des Steckerclips. Verwenden Sie dazu nur das mitgelieferte Netzteil.

Verbinden Sie das Netzkabel mit der Spannungsversorgung. Stecken Sie jetzt den Netzstecker der Spannungsversorgung in eine Steckdose (220-240 V Wechselstrom, 50 Hz).

Die Zuleitungen zwischen Netzteil und Polstermöbel dürfen keinesfalls verlängert werden, da sonst die Möglichkeit besteht, dass Funkdienste gestört werden können.

Die Funktion darf nur in technisch einwandfreiem Zustand und unter Beachtung der Betriebsanleitung benutzt werden.

Es dürfen nur Originalteile oder vom Hersteller freigegebene Teile verwendet werden. Die Verwendung von Ersatz- oder Verschleißteilen von Drittanbietern kann zu Gefahren führen, ferner erlischt der Gewährleistungsanspruch.

Der Hersteller übernimmt dafür keinerlei Haftung.

Kapitel 3: Verstellung des Funktionsmöbels (Funktionen)

3.1 Manuelle Variante

Das Kopfteil kann leicht mit der Hand vor und zurückbewegt und so in die gewünschte Stellung gebracht werden.

Zum Verstellen der Fußstütze und Rückenlehne ziehen Sie die Handschlaufe an der Sitzseite nach oben. Das Fußteil klappt bei Belastung des hinteren Sitzbereiches selbstständig nach vorne/oben.

Mit leichtem Druck Ihrer Schultern gegen die Rückenlehne mit aufgestellter Kopfstütze können Sie die Rückenlehne absenken. Wenn Sie Ihren Oberkörper aufrichten, wird der Rücken durch Federkraft zurück in die aufrechte Position gestellt.

Das Fußteil kann durch sanften Druck der Unterschenkel wieder abgesenkt werden und rastet am Ende hörbar ein.

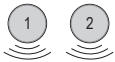
3.2 Teilmotorische Variante (Rücken und Fußteil motorisch, Kopfteil manuell)

Dieses motorische Funktionsmöbel bietet die Möglichkeit, Fußteil und Rücken stufenlos über einen Motor und das Kopfteil manuell zu verstellen (Beschreibung zum Kopfteil s. manuelle Variante, Kap. 3.1).

Die Bedienung der motorischen Steuerung erfolgt Modellbedingt über:



3.2.1 den im Armteil verbauten Tastschalter



3.2.2 die Sensor-Touch Bedienfelder an der Sitzseite

- 1) Das Drücken und Halten dieser Taste bewirkt, dass sich das Fußteil anhebt. Der Sitz fährt nach vorne und der Rücken senkt sich ab. Das Loslassen stoppt diese Funktion.
- 2) Das Drücken und Halten dieser Taste bewirkt, dass sich das Fußteil absenkt. Der Sitz fährt zurück, der Rücken richtet sich auf. Das Loslassen stoppt diese Funktion.

3.3 vollmotorische Variante (Kopfteil, Rücken- und Fußteil motorisch)



3.2.1 den im Armteil verbauten Tastschalter



3.2.2 die Sensor-Touch Bedienfelder an der Sitzseite

- 1) Das Drücken und Halten dieser Taste bewirkt, dass sich das Fußteil anhebt. Der Sitz fährt nach vorne und der Rücken senkt sich ab. Das Loslassen stoppt diese Funktion.
- 2) Das Drücken und Halten dieser Taste bewirkt, dass sich das Fußteil absenkt. Der Sitz fährt zurück, der Rücken richtet sich auf. Das Loslassen stoppt diese Funktion.
- 3) Das Drücken und Halten dieser Taste bewirkt, dass sich das Kopfteil anhebt. Das Loslassen stoppt diese Funktion.
- 4) Das Drücken und Halten dieser Taste bewirkt, dass sich das Kopfteil abgesenkt. Das Loslassen stoppt diese Funktion.

Kapitel 4: Pflegehinweise

Die Bedienelemente bitte nur mit einem trockenen, weichen und sauberen Tuch reinigen. Überprüfen Sie von Zeit zu Zeit die Gelenke der Beschläge auf ihre Sauberkeit. Eine grobe Reinigung der Gelenke ist zu empfehlen. Da ein Funktionsmöbel regelmäßigen Bewegungsabläufen ausgesetzt ist, kann unter dem Möbel Metallabrieb entstehen. Bitte entfernen Sie diesen regelmäßig durch Saugen bzw. Wischen. Die einzelnen Hinweise zu Ihrem Bezugsmaterial entnehmen Sie bitte den jeweiligen Beilagen in Ihrem auftragsspezifisch zusammengestellten INFO-Kuvert.

Kapitel 5: Technische Daten

Input: 100-240V ~ 50/60 Hz 1.6-0.7A

Rate Output: 29V --- 2.0A Ta=40°C

Maximum output 5A at duty cycle: Max

T_on: 2min, Min. T_off: 18min

Max. Belastung des Funktionsmöbels:

<=SR 102 = 120 kg

=SR 120 = 220 kg

Kapitel 6: Entsorgung

Da wir uns der Umwelt verpflichtet fühlen, bitten wir Sie, Ihr Möbelstück nach Ablauf der Nutzung einer fachgerechten Entsorgung zuzuführen! Das Antriebssystem Ihres motorischen Funktionsmöbels enthält Elektronikbauteile. Diese sind gemäß den aktuell gültigen Umweltvorschriften des jeweiligen Landes zu entsorgen. Hierzu erkundigen Sie sich bitte bei den kommunalen Ämtern. Auch das bei der Anlieferung verwendete Verpackungsmaterial ist wiederverwertbar. Entsorgen Sie die Materialien sortenrein getrennt in den vorgesehenen Sammelsystemen.

Kapitel 7: Konformitätserklärung

Die Konformitätserklärung entnehmen Sie bitte dem auftragsspezifisch zusammengestellten INFO-Kuvert.

Kapitel 8: Gültig für folgende Typen

4560 bis 4987

25.03.2013

Stand

00

Revision

APO

Verfasser

1 / 1

Seite(n)

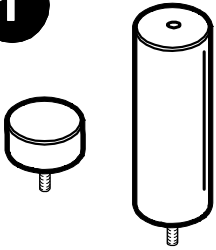
höhenverstellbarer Stützfuß

Bezeichnung

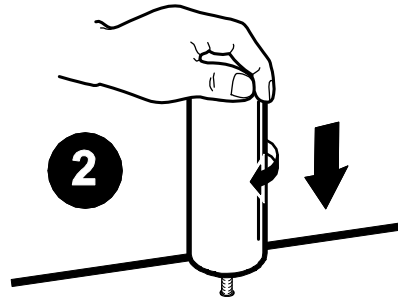
FOB_MO_0011

lfd. Nr.

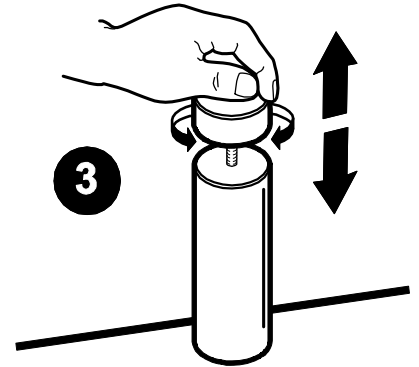
1

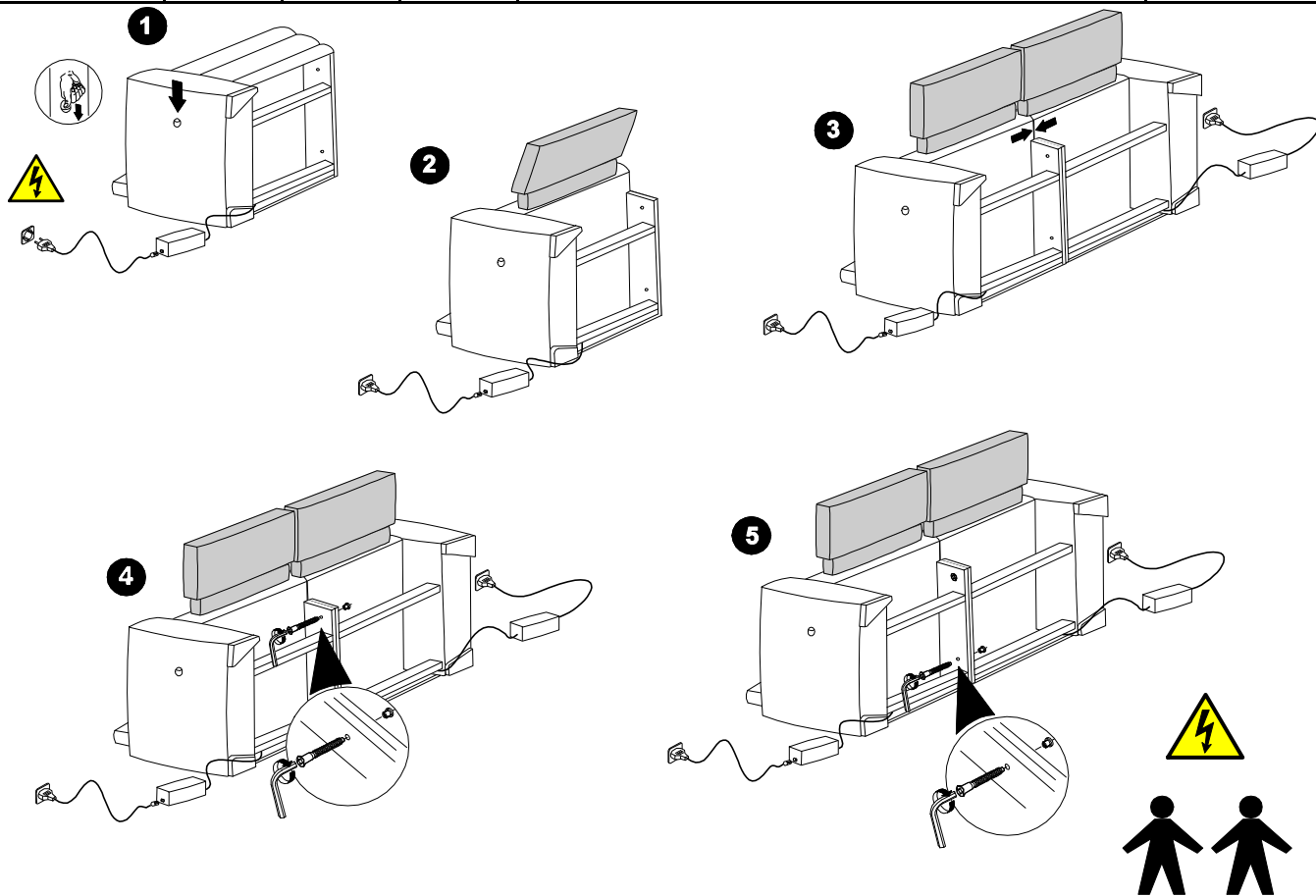


2



3





30.11.2011

Stand

00

Revision

VHÖ

Verfasser

1 / 1

Seite(n)

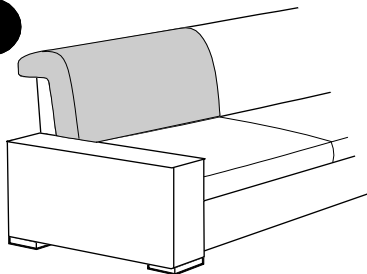
Kopfteilfunktion

Bezeichnung

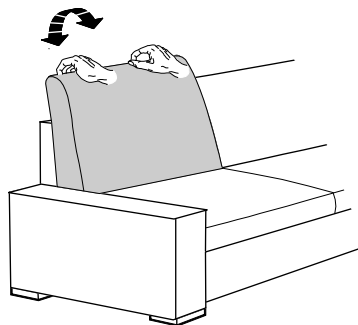
FOB_BE_0009

lfd. Nr.

1



2

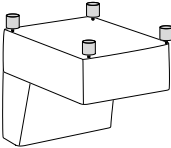
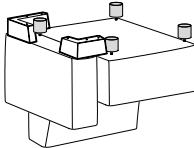
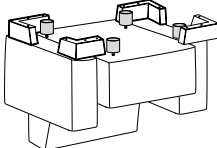
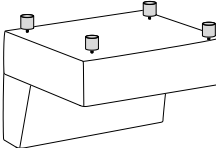
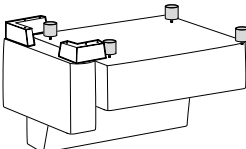
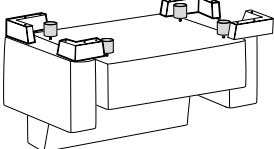
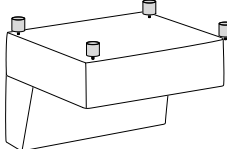
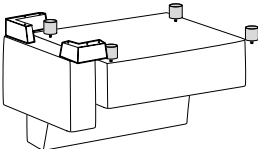





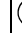








FOB_FU_0414

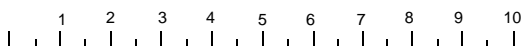
Holzfuß

DE Fuß / Position
 EN Foot / Position
 NL Poot / Positie
 IT Piedi / Posizione

RU Ноги / Позиция
 FR Pied / Position
 ES Pie / Posición
 TR Ayak / Pozisyon

 <p>1-Sitzer ohne Armlehnen (SR 62,5) fest oder mit Funktion</p>	 <p>1-Sitzer mit AL links/rechts (SR 62,5) fest oder mit Funktion</p>
 <p>1-Sitzer mit 2 Armlehnen (SR62,5) fest oder mit Funktion</p>	 <p>1,5-Sitzer medium ohne Armlehnen (SR 74) fest oder mit Funktion</p>
 <p>1,5-Sitzer medium mit AL links/rechts (SR 74) fest oder mit Funktion</p>	 <p>1,5-Sitzer medium mit 2 Armlehnen (SR 74) fest oder mit Funktion</p>
 <p>1,5-Sitzer ohne Armlehnen (SR 82) fest oder mit Funktion</p>	 <p>1,5-Sitzer mit AL links/rechts (SR 82) fest oder mit Funktion</p>

 Höhe 12 cm	 Höhe 12 cm	 Höhe 12 cm	 Höhe 12 cm	 Höhe 12cm	 Höhe 5cm	Modellnummer 32399 / 32400
 18x10 cm	 14x10 cm	 10x10 cm	 15x6 cm	 Stützfuß	 Stützfuß	Stand 13.12.2019
Holzfuß Werkseitig	Holzfuß Werkseitig	Holzfuß Werkseitig	Holzfuß Werkseitig	Stützfuß Kundenseitig	Stützfuß Werkseitig	Revision 02
Werkseitig						Verfasser KFE



FOB_FU_0414

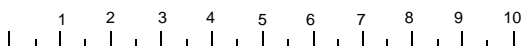
Holzfuß

DE Fuß / Position
 EN Foot / Position
 NL Poot / Positie
 IT Piedi / Posizione

RU Ноги / Позиция
 FR Pied / Position
 ES Pie / Posición
 TR Ayak / Pozisyon

<p>1,5-Sitzer medium mit 2 Armlehnen (SR 82) fest oder mit Funktion</p>	<p>1,5-Sitzer medium ohne Armlehnen (SR 89) fest oder mit Funktion</p>
<p>1,5-Sitzer medium mit AL links/rechts (SR 89) fest oder mit Funktion</p>	<p>1,5-Sitzer medium mit 2 Armlehnen (SR 89) fest oder mit Funktion</p>
<p>1,5-Sitzer medium ohne Armlehnen (SR 102) fest oder mit Funktion</p>	<p>1,5-Sitzer medium mit 2 Armlehnen (SR 102) fest oder mit Funktion</p>
<p>1,5-Sitzer medium mit 2 Armlehnen (SR 102) fest oder mit Funktion</p>	<p>1,5-Sitzer medium ohne Armlehnen (SR 120) fest oder mit Funktion</p>

<p>A Höhe 12 cm</p>	<p>B Höhe 12 cm</p>	<p>C Höhe 12 cm</p>	<p>D Höhe 12 cm</p>	<p>E Höhe 12cm</p>	<p>F Höhe 5cm</p>	<p>Modellnummer 32399 / 32400</p>
<p>18x10 cm</p>	<p>14x10 cm</p>	<p>10x10 cm</p>	<p>15x6 cm</p>			<p>Stand 13.12.2019</p>
<p>Holzfuß Werkseitig</p>	<p>Holzfuß Werkseitig</p>	<p>Holzfuß Werkseitig</p>	<p>Holzfuß Werkseitig</p>	<p>Stützfuß Kundenseitig</p>	<p>Stützfuß Werkseitig</p>	<p>Revision 02</p>
						<p>Verfasser KFE</p>

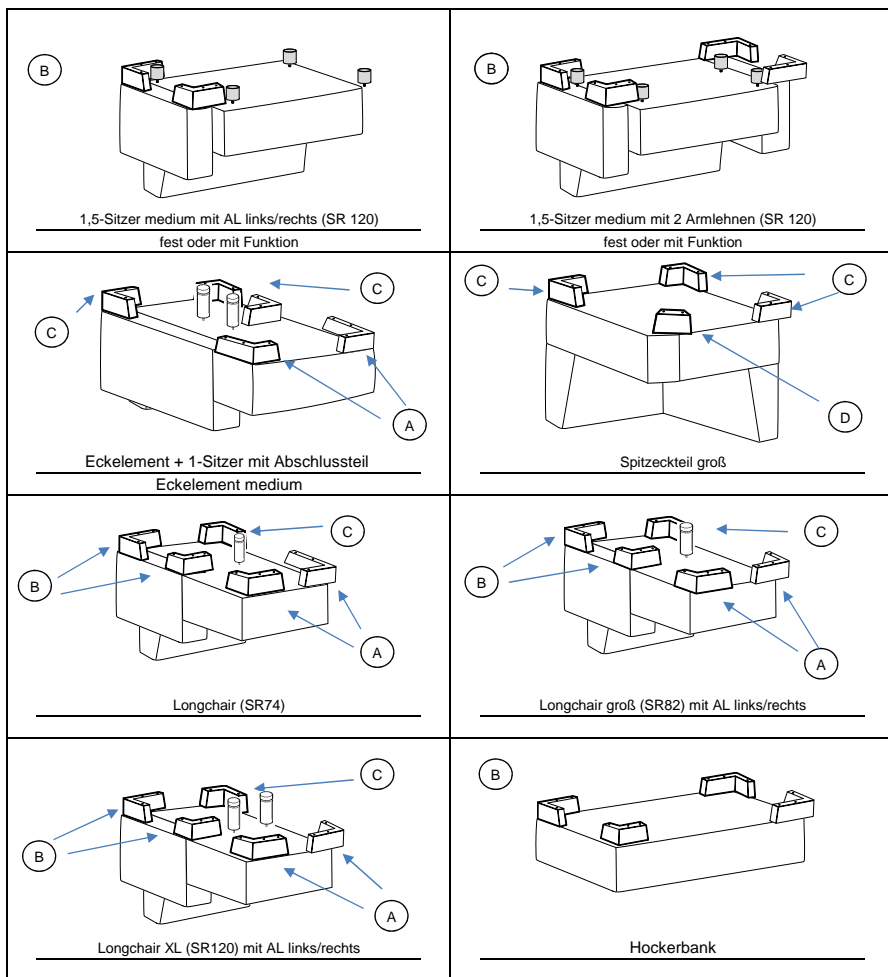


FOB_FU_0414

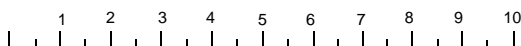
Holzfuß

DE Fuß / Position
 EN Foot / Position
 NL Poot / Positie
 IT Piedi / Posizione

RU Ноги / Позиция
 FR Pied / Position
 ES Pie / Posición
 TR Ayak / Pozisyon



A Höhe 12 cm	B Höhe 12 cm	C Höhe 12 cm	D Höhe 12 cm	E Höhe 12cm	F Höhe 5cm	Modellnummer 32399 / 32400
18x10 cm	14x10 cm	10x10 cm	15x6 cm			Stand 13.12.2019
Holzfuß Werkseitig	Holzfuß Werkseitig	Holzfuß Werkseitig	Holzfuß Werkseitig	Stützfuß Kundenseitig	Stützfuß Werkseitig	Revision 02
						Verfasser KFE

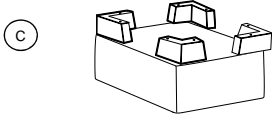
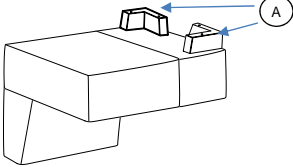
















FOB_FU_0414

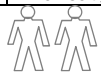
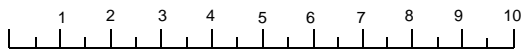
Holzfuß

DE Fuß / Position
 EN Foot / Position
 NL Poot / Positie
 IT Piedi / Posizione

RU Ноги / Позиция
 FR Pied / Position
 ES Pie / Posición
 TR Ayak / Pozisyon

 <p style="text-align: center;">Hocker</p>	 <p style="text-align: center;">1,5med+Abschlußteil</p>
<p>  = A Nr. 183  = B Nr. 187  = C Nr. 185  = D Nr. 189 </p> 	<p>  Kunststoff-Stützfuß  Kunststoff-Stützfuß  </p>
<hr/>	<hr/>
<hr/>	<hr/>

A Höhe 12 cm	B Höhe 12 cm	C Höhe 12 cm	D Höhe 12 cm	E Höhe 12cm	F Höhe 5cm	Modellnummer 32399 / 32400
						Stand 13.12.2019
18x10 cm	14x10 cm	10x10 cm	15x6 cm			Revision 02
Holzfuß	Holzfuß	Holzfuß	Holzfuß	Stützfuß	Stützfuß	Verfasser KFE
Werkseitig	Werkseitig	Werkseitig	Werkseitig	Kundenseitig	Werkseitig	



25.01.2016

Stand

00

Revision

APO

Verfasser

1 / 1

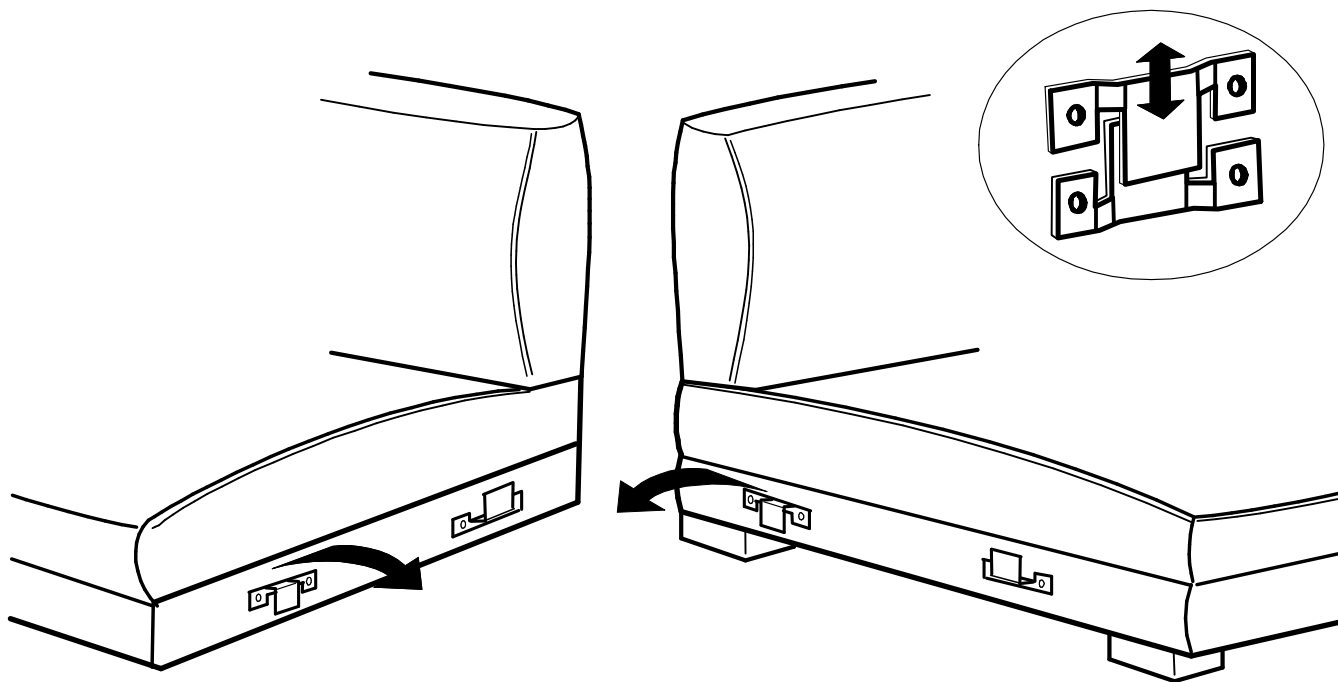
Seite(n)

Elementverbinder (Kreuz)

Bezeichnung

FOB_MO_0016

lfd. Nr.



Aus Gründen der Kippsicherheit bei Typen mit Funktionen sind an einigen Teilen die Verbinder gedreht angebracht. Die Verbinder sind dann nacheinander über Kreuz einzuhängen.

01.01.2022

Stand

00

Revision

MVI

Verfasser

1 / 1

Seite(n)

**Elektro- und Elektronikgeräte
Informationen für private Haushalte**

Bezeichnung

FOB_TD_0064

Ifd. Nr.

Das Elektro- und Elektronikgerätegesetz (ElektroG) enthält eine Vielzahl von Anforderungen an den Umgang mit Elektro- und Elektronikgeräten. Die wichtigsten sind hier zusammengestellt:

1. Getrennte Erfassung von Altgeräten

Elektro- und Elektronikgeräte, die zu Abfall geworden sind, werden als Altgeräte bezeichnet. Besitzer von Altgeräten haben diese einer vom unsortierten Siedlungsabfall getrennten Erfassung zuzuführen. Altgeräte gehören insbesondere nicht in den Hausmüll, sondern in spezielle Sammel- und Rückgabesysteme.

2. Batterien und Akkus sowie Lampen

Besitzer von Altgeräten haben Altbatterien und Alttakkumulatoren, die nicht vom Altgerät umschlossen sind, sowie Lampen, die zerstörungsfrei aus dem Altgerät entnommen werden können, im Regelfall vor der Abgabe an einer Erfassungsstelle vom Altgerät zu trennen. Dies gilt nicht, soweit Altgeräte einer Vorbereitung zur Wiederverwendung unter Beteiligung eines öffentlich-rechtlichen Entsorgungsträgers zugeführt werden.

3. Möglichkeiten der Rückgabe von Altgeräten

Besitzer von Altgeräten aus privaten Haushalten können diese bei den Sammelstellen der öffentlich-rechtlichen Entsorgungsträger oder bei den von Herstellern oder Vertreibern im Sinne des ElektroG eingerichteten Rücknahmestellen unentgeltlich abgeben.

Rücknahmepflichtig sind Geschäfte mit einer Verkaufsfläche von mindestens 400 m² für Elektro- und Elektronikgeräte sowie diejenigen Lebensmittelgeschäfte mit einer Gesamtverkaufsfläche von mindestens 800 m², die mehrmals pro Jahr oder dauerhaft Elektro- und Elektronikgeräte anbieten und auf dem Markt bereitstellen. Dies gilt auch bei Vertrieb unter Verwendung von Fernkommunikationsmitteln, wenn die Lager- und Versandflächen für Elektro- und Elektronikgeräte mindestens 400 m² betragen oder die gesamten Lager- und Versandflächen mindestens 800 m² betragen. Vertreter haben die Rücknahme grundsätzlich durch geeignete Rückgabemöglichkeiten in zumutbarer Entfernung zum jeweiligen Endnutzer zu gewährleisten.

Die Möglichkeit der unentgeltlichen Rückgabe eines Altgerätes besteht bei rücknahmepflichtigen Vertreibern unter anderem dann, wenn ein neues gleichartiges Gerät, das im Wesentlichen die gleichen Funktionen erfüllt, an einen Endnutzer abgegeben wird. Wenn ein neues Gerät an einen privaten Haushalt ausgeliefert wird, kann das gleichartige Altgerät auch dort zur unentgeltlichen Abholung übergeben werden; dies gilt bei einem Vertrieb unter Verwendung von Fernkommunikationsmitteln für Geräte der Kategorien 1, 2 oder 4 gemäß § 2 Abs. 1 ElektroG, nämlich „Wärmeüberträger“, „Bildschirmgeräte“ oder „Großgeräte“ (letztere mit mindestens einer äußeren Abmessung über 50 Zentimeter). Zu einer entsprechenden Rückgabe-Absicht werden Endnutzer beim Abschluss eines Kaufvertrages befragt. Außerdem besteht die Möglichkeit der unentgeltlichen Rückgabe bei Sammelstellen der Vertreter unabhängig vom Kauf eines neuen Gerätes für solche Altgeräte, die in keiner äußeren Abmessung größer als 25 Zentimeter sind, und zwar beschränkt auf drei Altgeräte pro Geräteart.

4. Bedeutung des Symbols "durchgestrichene Mülltonne"

Das auf Elektro- und Elektronikgeräten regelmäßig abgebildete Symbol einer durchgestrichenen Mülltonne weist darauf hin, dass das jeweilige Gerät am Ende seiner Lebensdauer getrennt vom unsortierten Siedlungsabfall zu erfassen ist.