

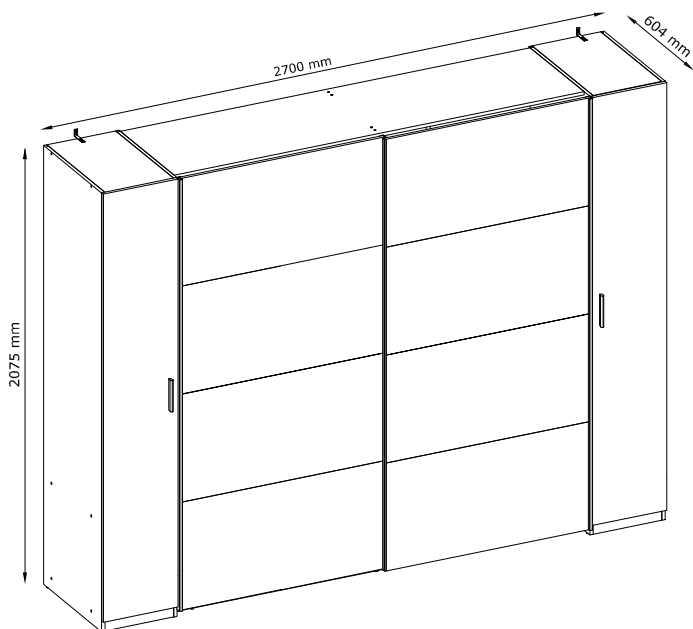
STORE

nr 54410464, 86838331

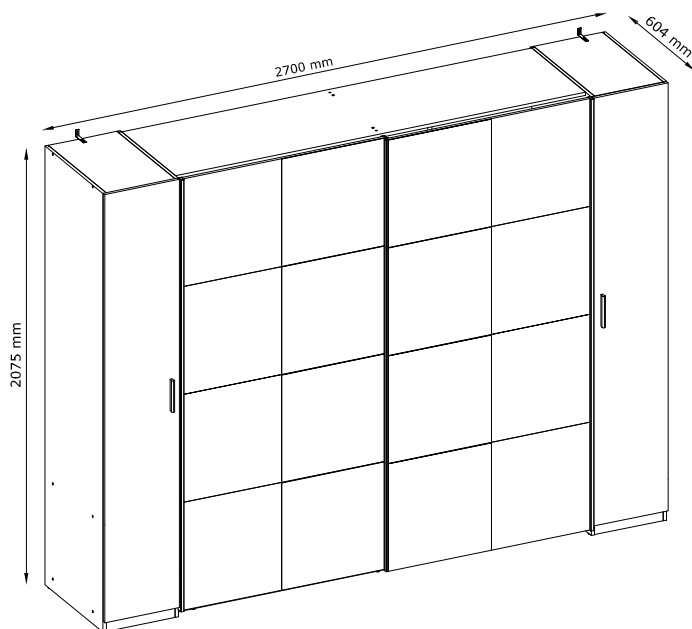
LKZ 42416 / 7503

II20/III20

STORE II20



STORE III20



D **Montageanleitung**
Kleiderschrank >Store<

GB **Assembly instructions**
Wardrobe >Store<

SRB **Упутства за инсталацију**
Гардеробу >Store<

FR **Notice de montage**
Armoire >Store<

IT **Intruzioni di montaggio**
Armadio >Store<

HR **Upute za instalaciju**
Ormar >Store<

NL **Handleiding voor de montage**
Kast >Store<

PL **Instrukcja montażu**
Szafa >Store<

SL **Návod na montaž**
Kabinet >Store<

CZ **Montážní návod**
Kabinet >Store<

SK **Návod na montáž**
Skriňa >Store<

LT **Surinkimo instrukcijos**
Kabinetas >Store<

HU **Szerelési útmutató**
Szekrény >Store<

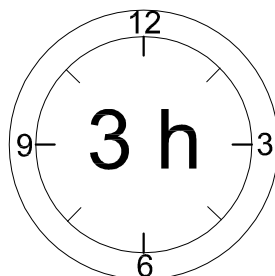
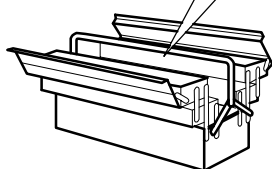
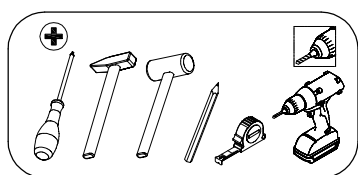
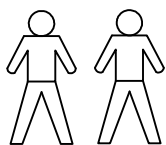
RO **Instructiuni de montaj**
Cabinet >Store<

LV **Montāžas instrukcija**
Ministru kabinets >Store<

TR **Montaj talimatı**
Dolap >Store<

RU **Инструкция по монтажу**
Шкаф >Store<

EE **Kokkupaneku juhised**
Kabinet >Store<



D-Ziehen Sie alle Schrauben sowie tragende Verbindungsteile nach ca. 5 Wochen nach, um ein dauerhafte Standsicherheit zu gewährleisten.

GB-After approx. 5 weeks, tighten all screws and load-bearing connecting parts to ensure permanent stability.

FR-Resserrez toutes les vis ainsi que les pièces de fixation au bout d'environ 5 semaines pour garantir une sécurité de fixation durable.

IT- Ristringere tutte le viti e giunture dopo ca. 5 settimane, al fine di garantire una durevole solidità.

NL-Draai alle schroeven en ook dragende verbindingstukken na ca. 5 weken nog eens vast, zodateen continue stabiliteit wordt gegarandeerd.

PL-Prosimy po ok. 5 tygodniach dokręcić wszystkie śruby i elementy łączeniowe. Zagwarantuje to Państwu trwałość i stabilność połączeń.

CZ- Dotáhněte všechny šrouby a nosné spojovací díly přibližně po 5 týdnech, aby se zaručila trvalá stabilita.

SK-Po cca 5 týždňoch dotiahnite skrutky, aby bola zaručená ich trvalá stabilita.

HU-Húzza utána - kb. 5 hét múlva - az összes csavart és a teherhordó összekötő-alkatrészeket abiztonság érdekében.

RO-Pentru a asigura o stabilitate de durată, strângeți după cca. 5 săptămâni toate șuruburile, precumși toate elementele portante de legătură.

TR-Tüm vida ve taşıyıcı bağlantı parçalarını kalıcı bir duruş güvenliğini sağlamak için yaklaşık 5 haftasonra tekrar sıkınız.

RU - Подкрутите все болты, а также несущие соединительные детали приibl. через 5 недель для обеспечения устойчивости в течение длительного времени.

SRB - Molim vas после акрокса. 5 недеља затегните све шрафове и причвршћиваче. То ће вам гарантовати трајност и стабилност веза.

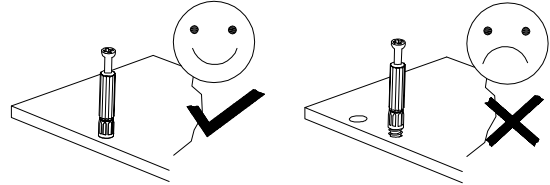
HR - Molim vas, nakon cca. 5 tjedana zategnite sve vijke i pričvršćivače. To će vam jamčiti trajnost i stabilnost priključaka.

SL - Pýtame sa po cca. 5 týždňov utiahnite všetky skrutky a upevňovacie prvky. To zaručuje trvanlivosť a stabilitu spojov.

LT - Mes prašome po maždaug. 5 savaites priveržkite visus varžtus ir tvirtinimo detales. Taip užtikrinamas jungčių patvarumas ir stabilumas.

LV - Mēs lūdzam pēc apm. 5 nedēļas, pievelciet visas skrūves un stiprinājumus. Tas garantē savienojumu izturību un stabilitāti.

EE - Küsime pärast ca. 5 nädalat, pingutage kõiki kruvisid ja kinnitusi. See tagab ühenduste vastupidavuse ja stabiilsuse.



D Bitte nur mit einem Staubtuch oder leicht feuchtem Lappen reinigen. Keine scheuernden Putzmittel verwenden.

GB Please only clean with a duster or a damp cloth. Do not use any abrasive cleaners.

FR Veuillez nettoyer uniquement avec un chiffon à poussière ou un chiffon légèrement humide. N'pas utiliser de détergent abrasif.

IT Si raccomanda di pulire solo con un panno per la polvere o uno strofinaccio umido. Non utilizzare detersivi abrasivi.

NL Reinig alleen met een stofdoek of een lichtjes vochtige doek. Gebruik geen schurende poetsmid-delen.

PL Czyszczenie należy wykonać wyłącznie za pomocą ściereczki lub lekko nawilżonego ręcznika. Nie stosować środków czyszczących do szorowania.

CZ Čistěte prosím jen prachovkou nebo lehce navlhčeným hadrem. Nepoužívejte drhňoucí čisticí prostředky.

SK Na čistenie používajte len prachovku alebo ľahko navlhčenú utierku. Nepoužívajte žiadne drhňúce čistiace prostriedky.

HU Kérjük, csak portórlő kendővel vagy enyhén nedves ronggyal tisztítsa. Ne használjon dörzshatású tisztítószert.

RO Vă rugăm să utilizați la curățare exclusiv o cârpă de șters praful sau o cârpă ușor umezită. Nu utilizați substanțe de curățat abrazive.

TR Lütfen sadece bir toz bezıyla veya hafif nemli yumuşak bir bezle siliniz. Aşındırıcı temizlik malze-meleri kullanmayınız.

RU Для чистки используйте, пожалуйста, тряпку для пыли или слегка влажную ветошь. Неиспользовать абразивные чистящие средства.

SBR Чишћење треба обавити само крпом или благо влажним пешкиром. Немојте користити средство за чишћење рибања.

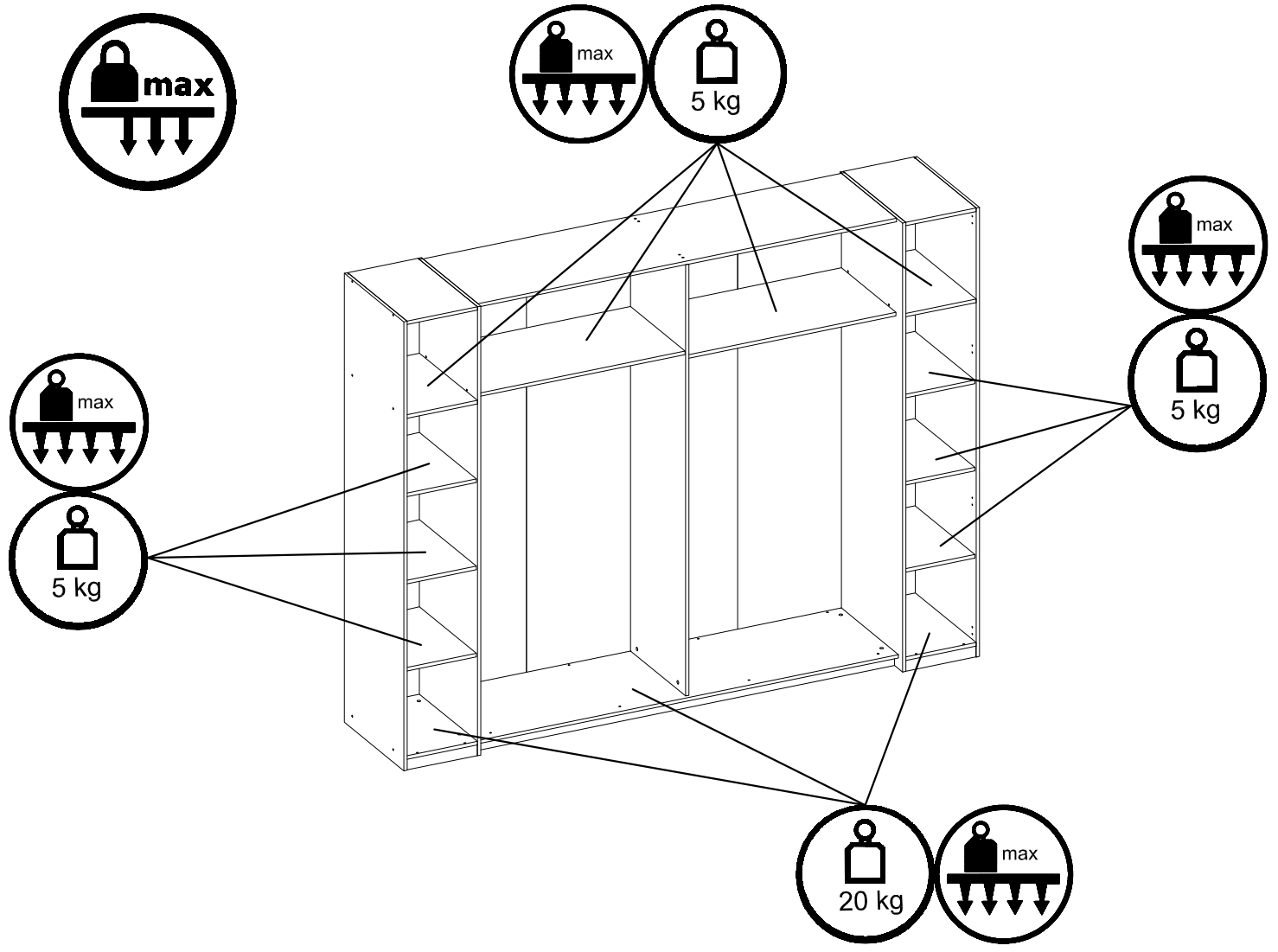
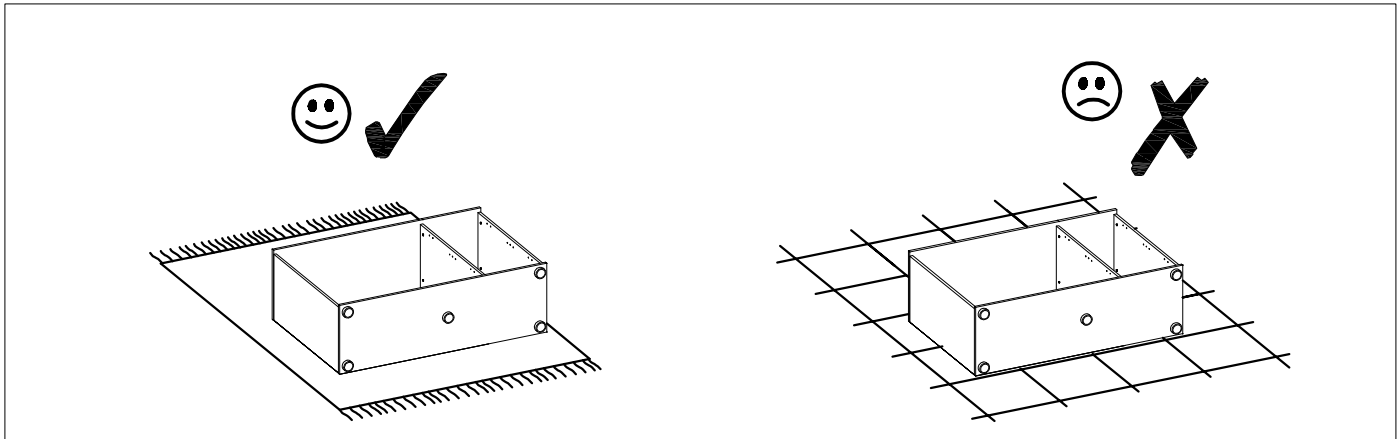
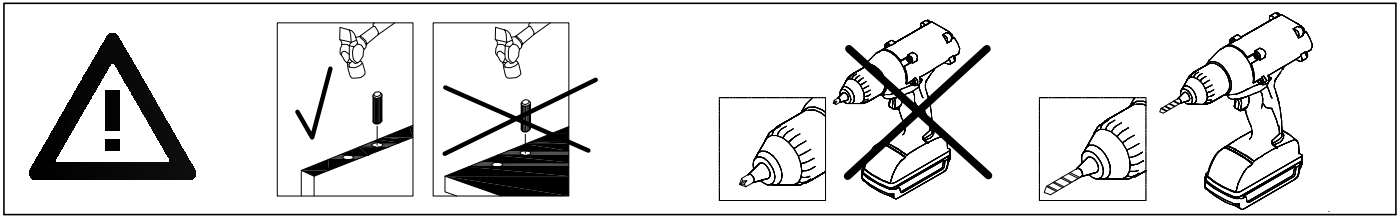
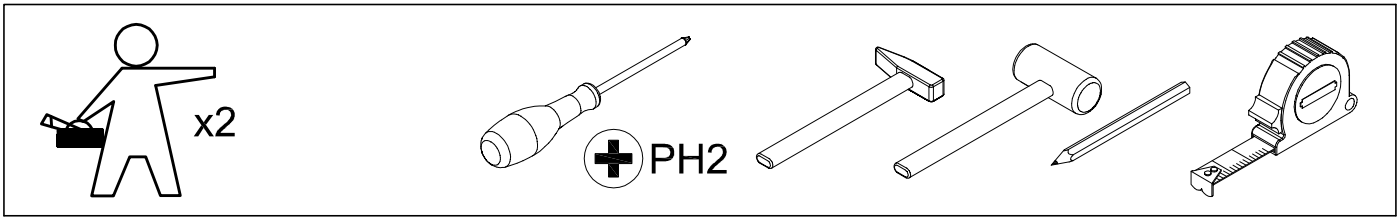
HR Čišćenje treba obaviti samo krpom ili blago navlaženim ručnikom. Ne koristite sredstva za čišćenje ribanja.

SL Čistenie by sa malo vykonávať len handričkou alebo ľahko navlhčeným uterákom. Nepoužívajte čistiace prostriedky na drhnutie.

LT Valyti galima tik šluoste arba lengvai sudrėkintu rankšluosčiu. Nenaudokite šveičiamųjų valiklių.

LV Tīršana jāveic tikai ar drānu vai viegli samitrinātu dvieli. Neizmantojiet tīršanas līdzekļus.

EE Puhastada tohib ainult lapiga või kergelt niisutatud rätikuga. Ärge kasutage puhastusvahendeid.



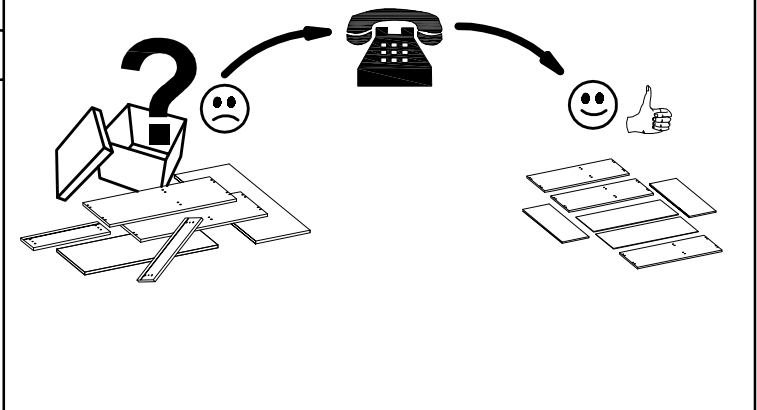
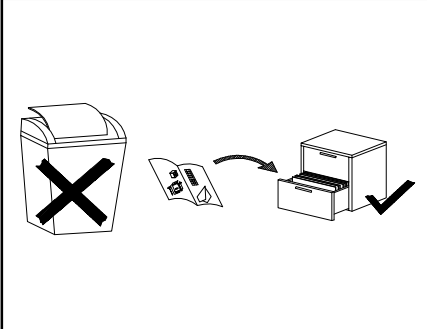
Service · Assistenza · Dienstverlening · Serwis Servis · Szerviz · Сервисная служба · Сервис · Serwis · Servis

Name · Nom · Nome · Naam ·
Nazwa · Jméno · Názov · Név ·
Denumire · Isim · Название

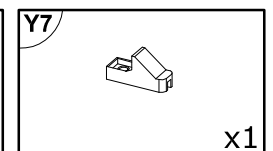
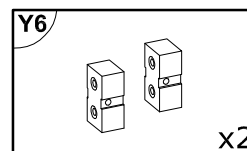
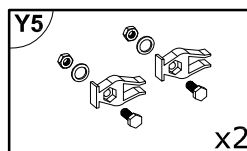
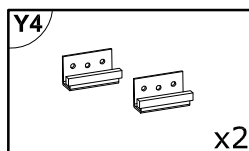
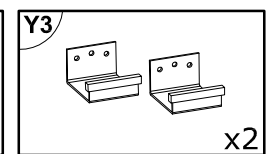
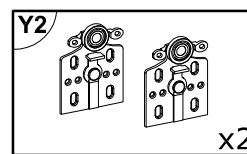
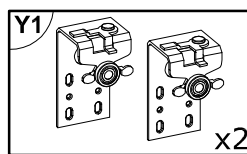
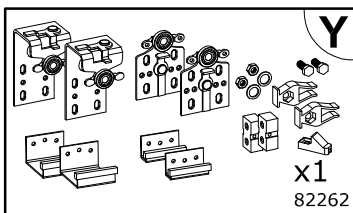
Store

Typ · Type · Tip · Tipus · Тіро ·
Тип

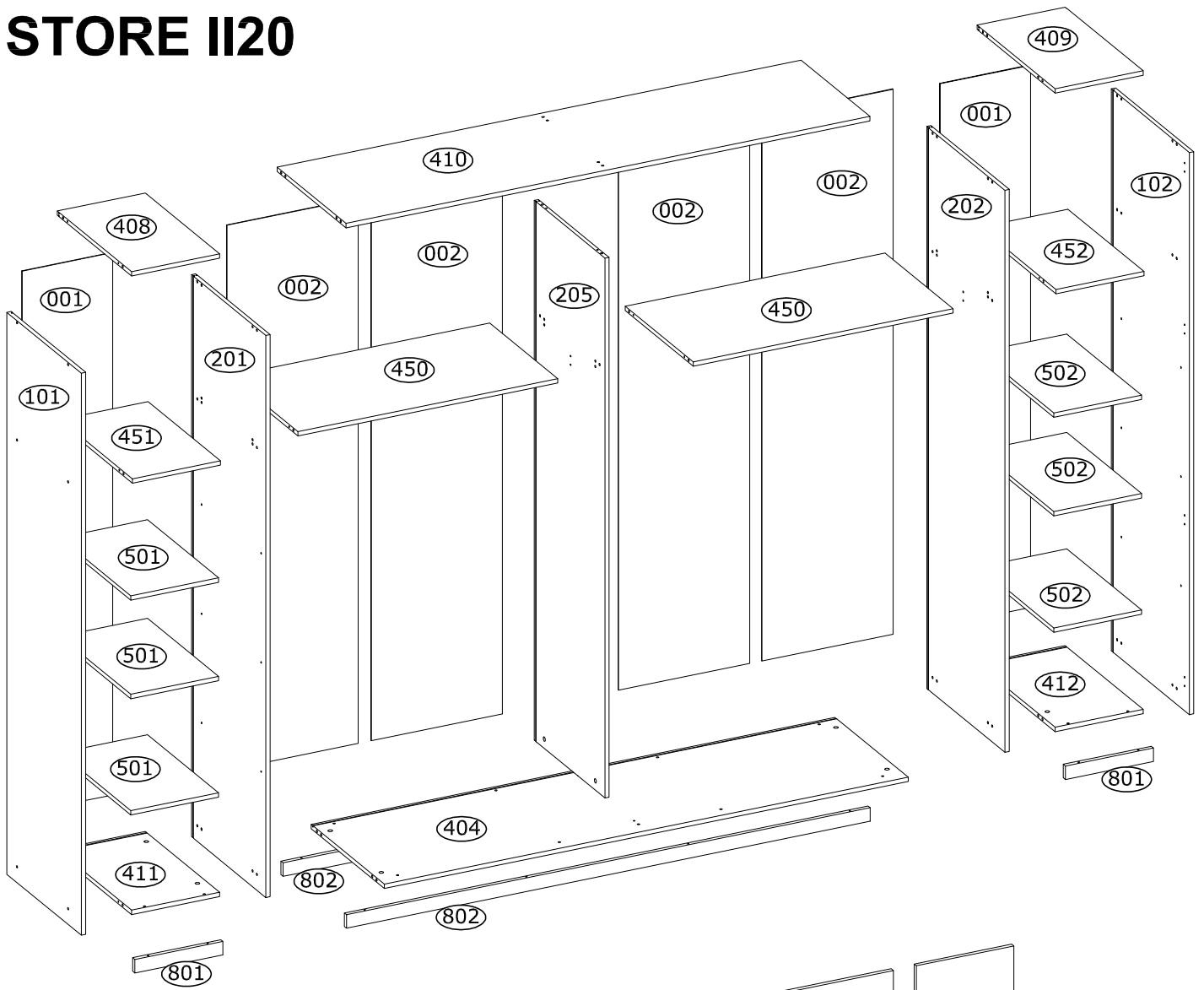
II20/III20



A Ø8x30 mm x28 3989	B Ø8x50 mm x8 3991	C Ø6,5x36,5 mm x2 4066	D Ø6,5x76 mm x8 4062	E Ø15x12 mm x18 3996
F Ø6,4x50 mm x38 3884	G 4mm x1 3984	H 75x15x32 mm x2 71900	I Ø3,5x16 mm x99 3918	J Ø3,0x13 mm x36 3912
K Ø3,5x25 mm x4 3920	L Ø4,0x25 mm x4 145556	M x14 70313	N 42x17x20 mm x4 4069	O Ø10 mm x24 142727
P Ø20 mm x10 136239	R Ø5x16 mm x24 4017	S 45x14 mm x12 191929	T 15x14x11 mm x42 4044	U 1,2x20 mm x38 3975
X L-969 mm x2 3672	Y x1 82262	Z L-96/D-148 mm x2 71169	A1 Ø35 mm , KR0 x8 IN01640	B1 L- 1986 mm x2 893799
C1 L-2036 mm x2 233703	D1 L-2036 mm x2 233717	E1 L-1968 mm x1 83709	F1 L-1968 mm x1 83711	

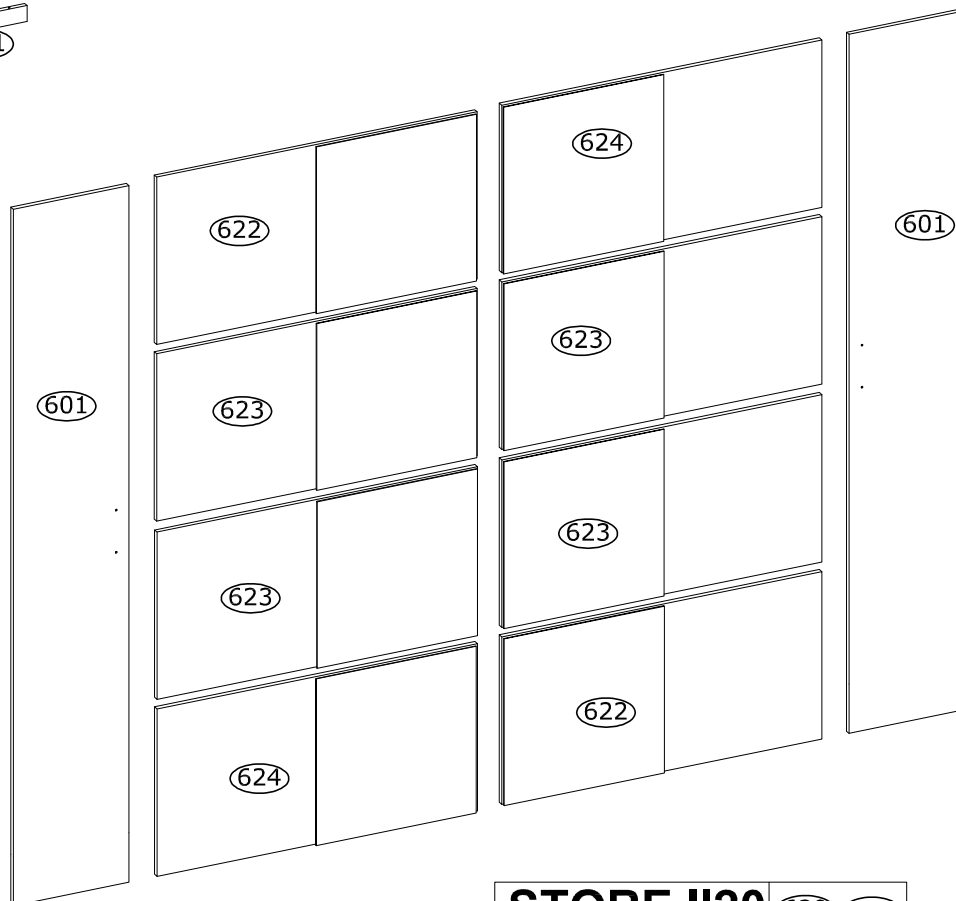
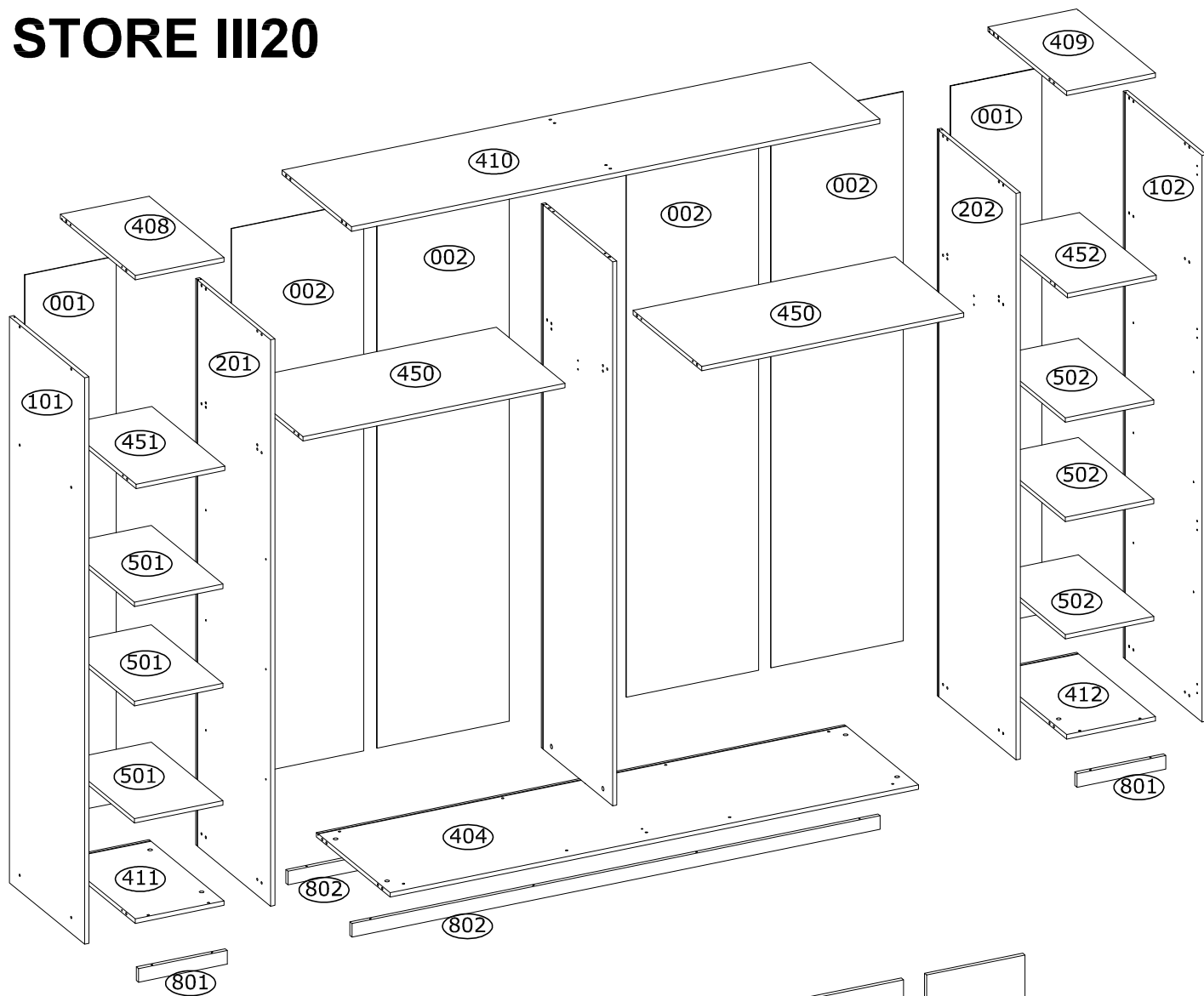


STORE II20



STORE II21	620	621
STORE III21	622	624

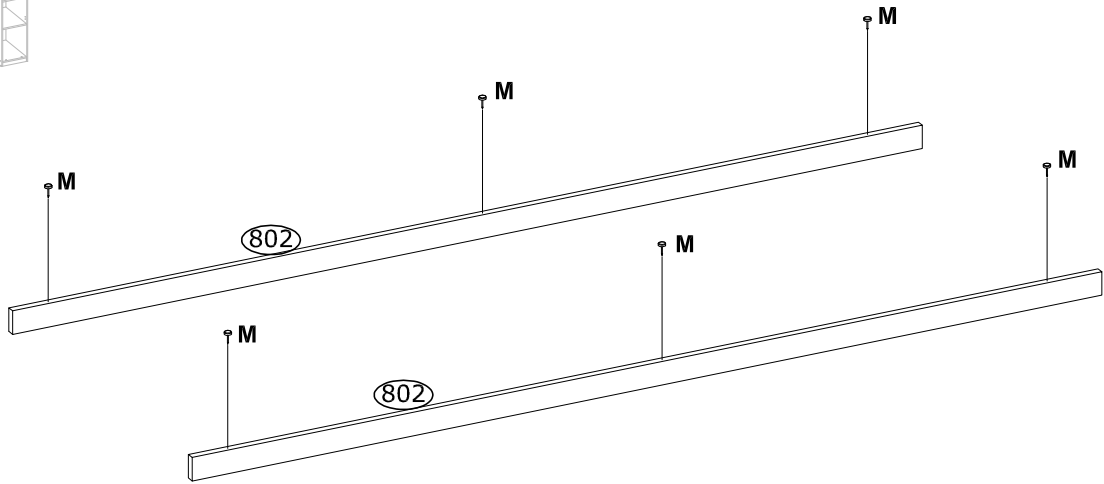
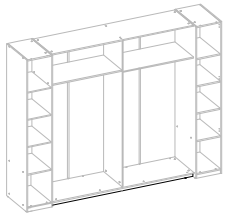
STORE III20



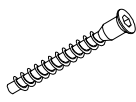
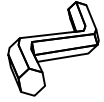
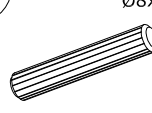
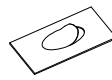
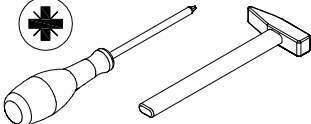
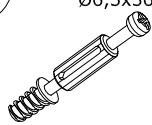
STORE II20	620	621	
STORE III20	622	623	624

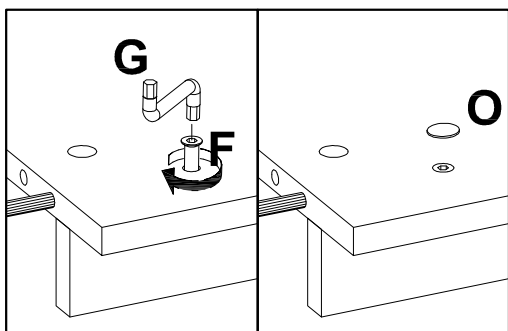
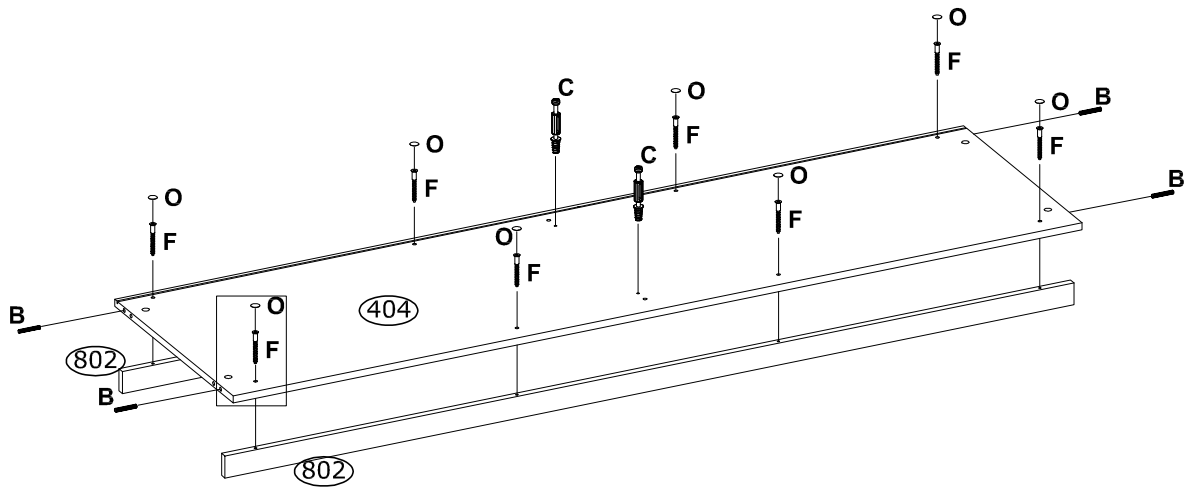
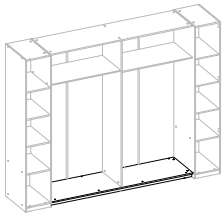
1

<p>M</p>  <p>x6 70313</p>	
---	--



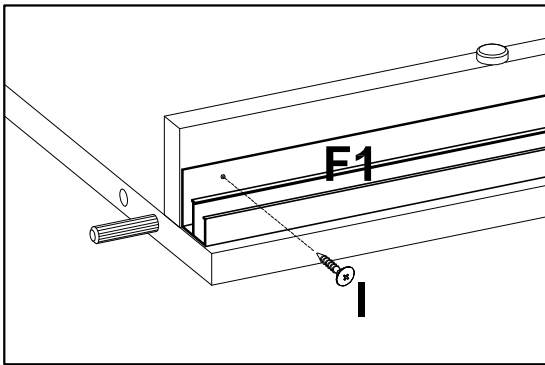
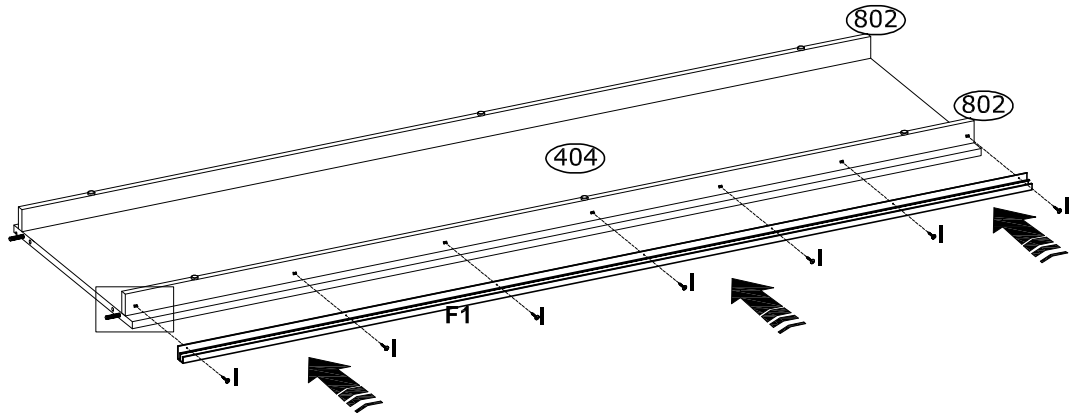
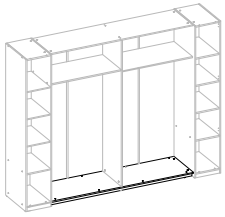
2

<p>F</p> <p>Ø6,4x50 mm</p>  <p>x8 3884</p>	<p>G</p> <p>4mm</p>  <p>x1 3984</p>	<p>B</p> <p>Ø8x50 mm</p>  <p>x4 3991</p>	<p>O</p> <p>Ø10 mm</p>  <p>x8 142727</p>	
<p>C</p> <p>Ø6,5x36,5 mm</p>  <p>x2 4066</p>				




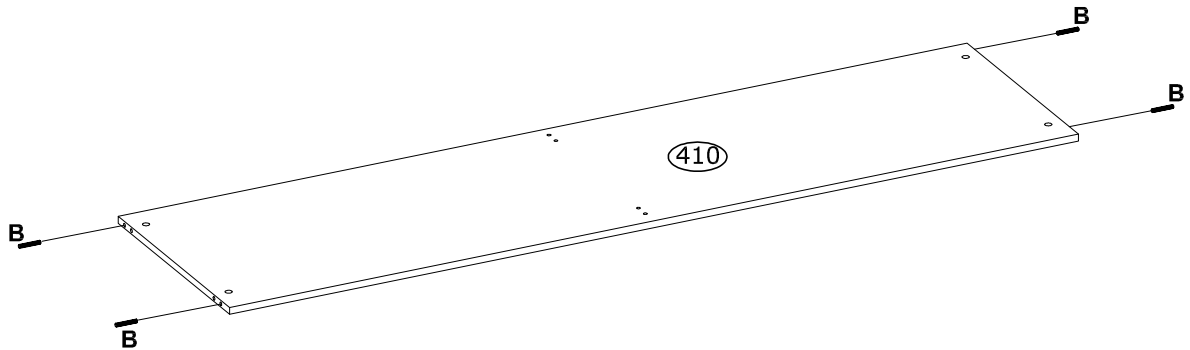
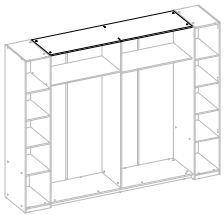
3

F1 L-1968 mm  x1 83711	I Ø3,5x16 mm  x7 3918	
--	---	--

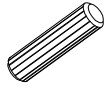
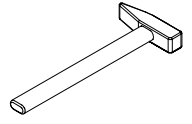


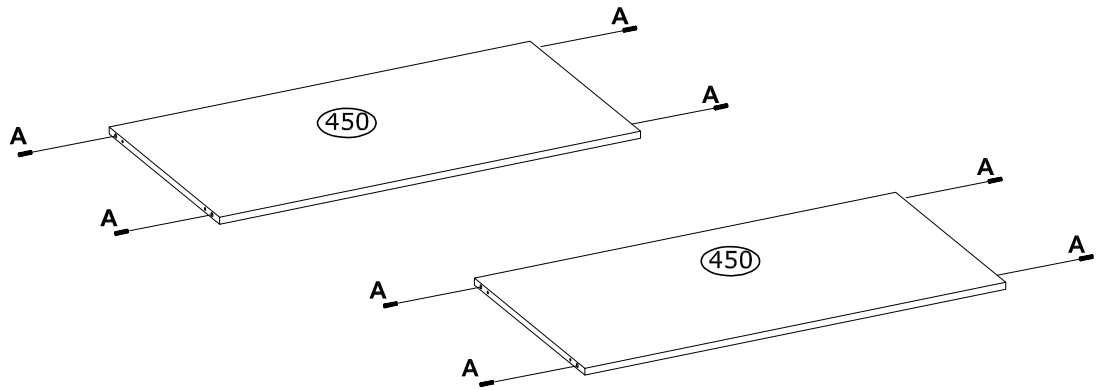
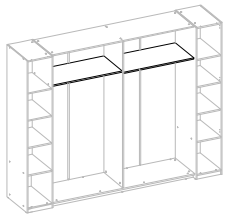
4

B Ø8x50 mm  x4 3991	
---	---



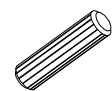
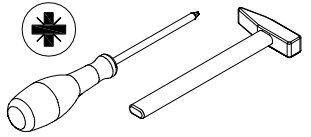


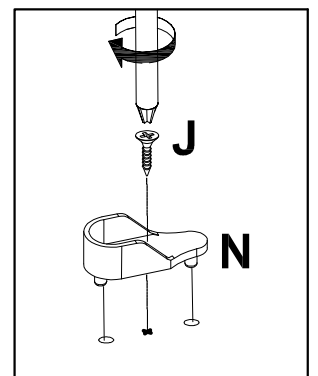
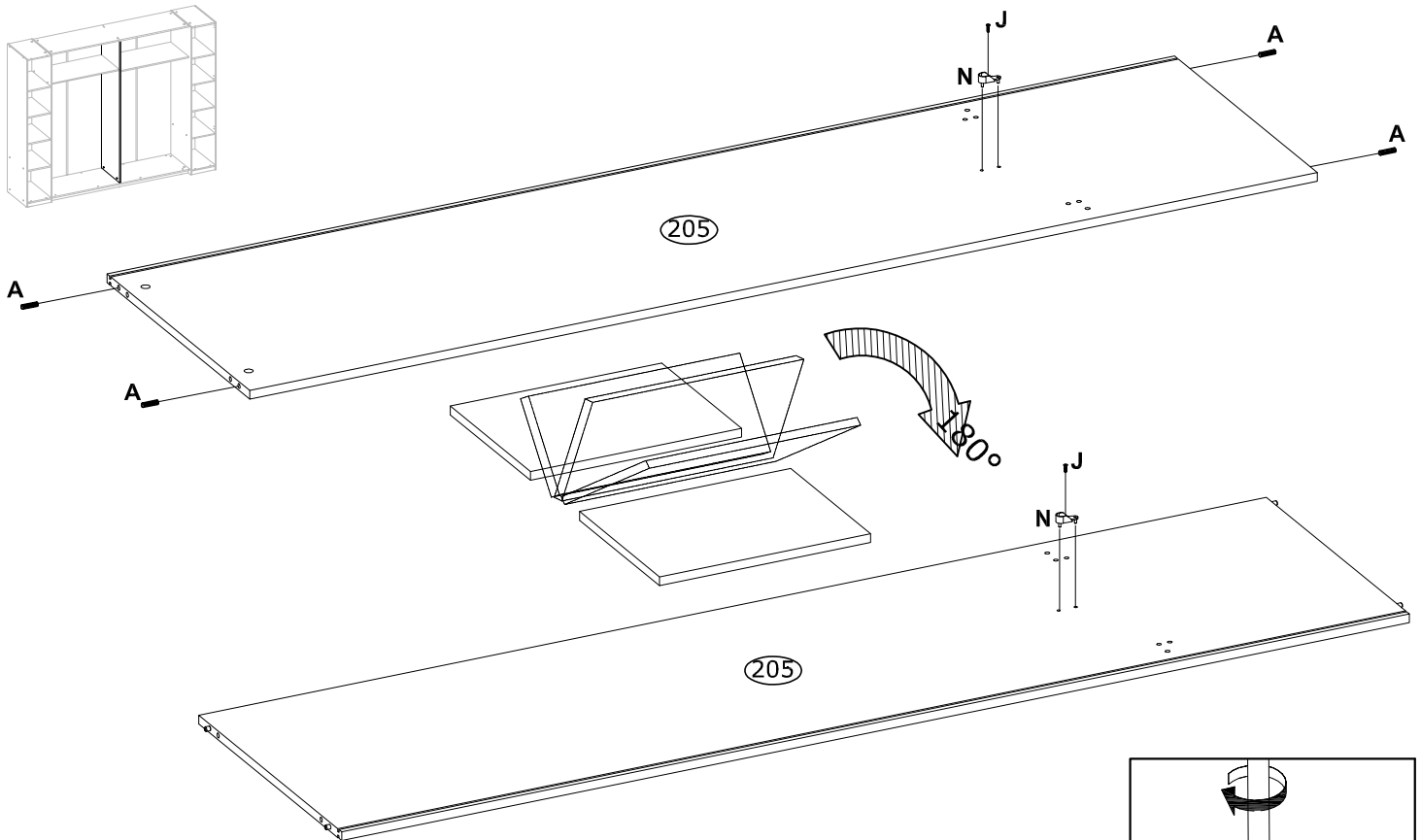
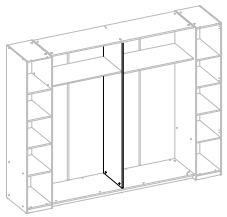
5

<p>A $\varnothing 8 \times 30$ mm</p>  <p>x8 3989</p>	
---	--



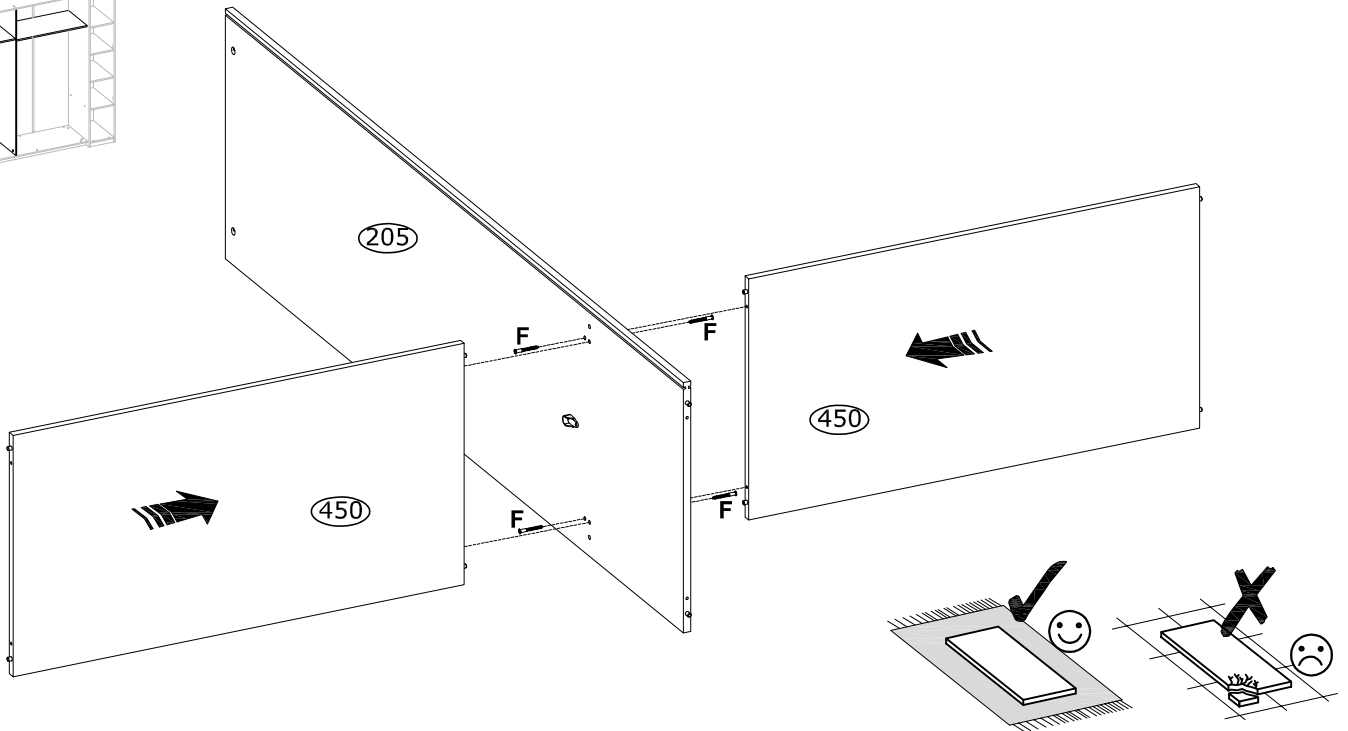
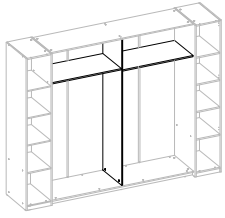
6

<p>N 42x17x20 mm</p>  <p>x2 4069</p>	<p>J $\varnothing 3,0 \times 13$ mm</p>  <p>x2 3912</p>	<p>A $\varnothing 8 \times 30$ mm</p>  <p>x4 3989</p>	
--	--	--	---

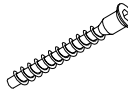
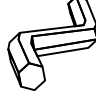


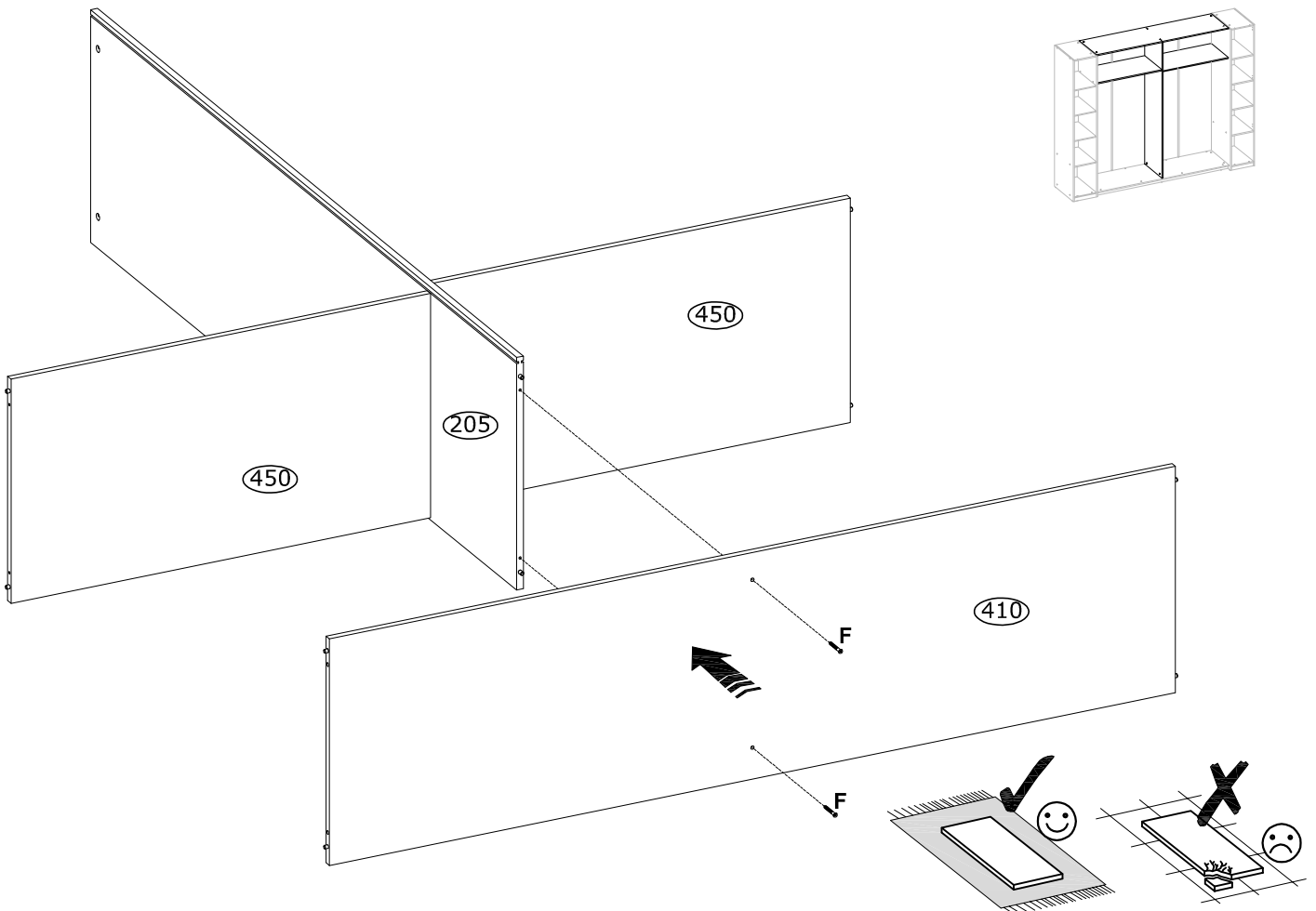
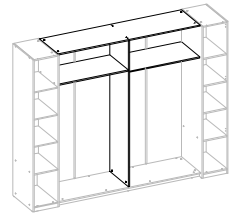
7

F Ø6,4x50 mm  x4 3884	G 4mm  x1 3984	
--	---	--



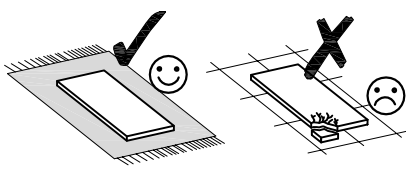
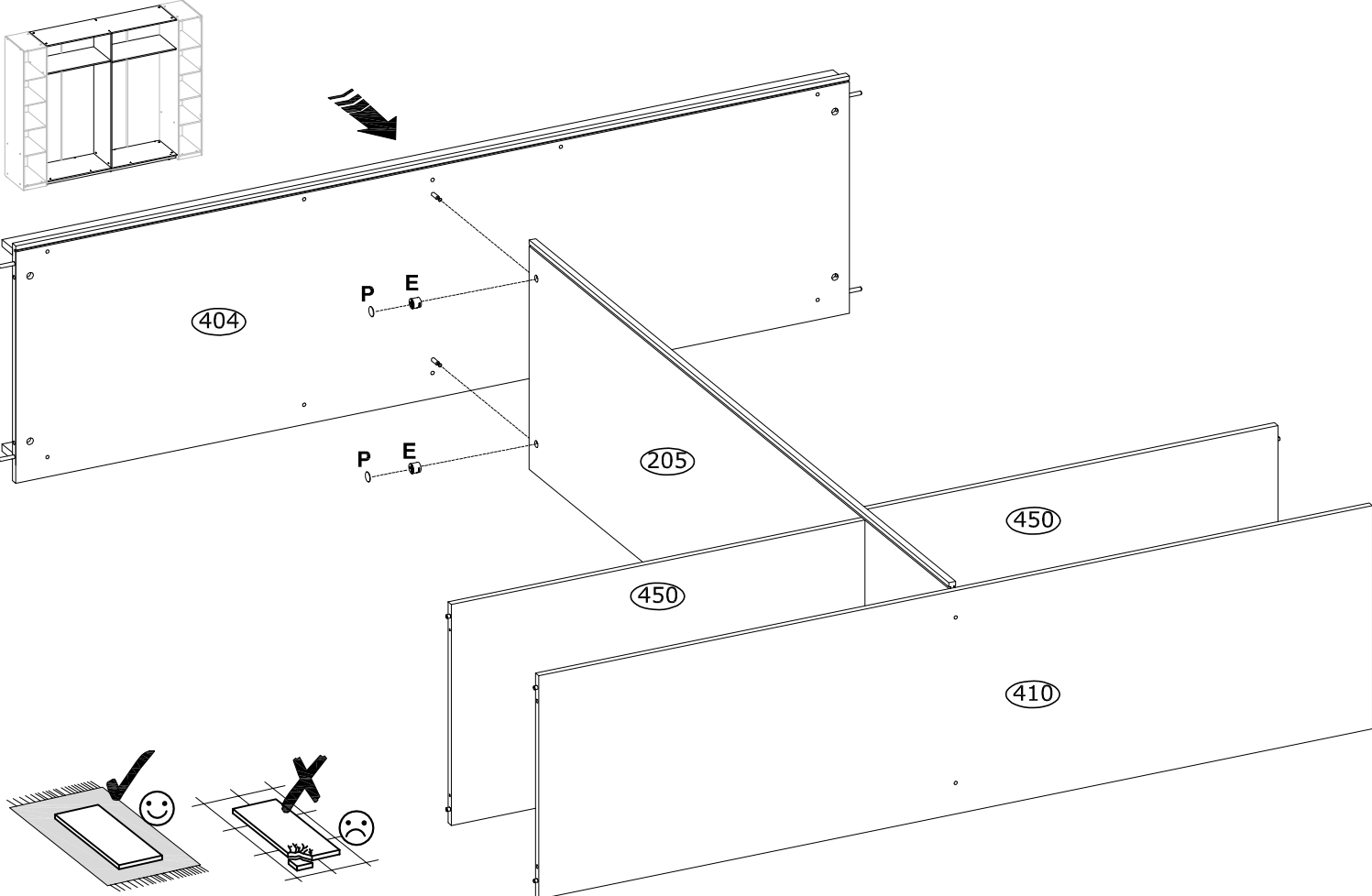
8

F Ø6,4x50 mm  x2 3884	G 4mm  x1 3984	
---	--	--




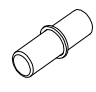
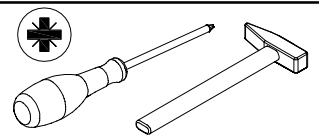


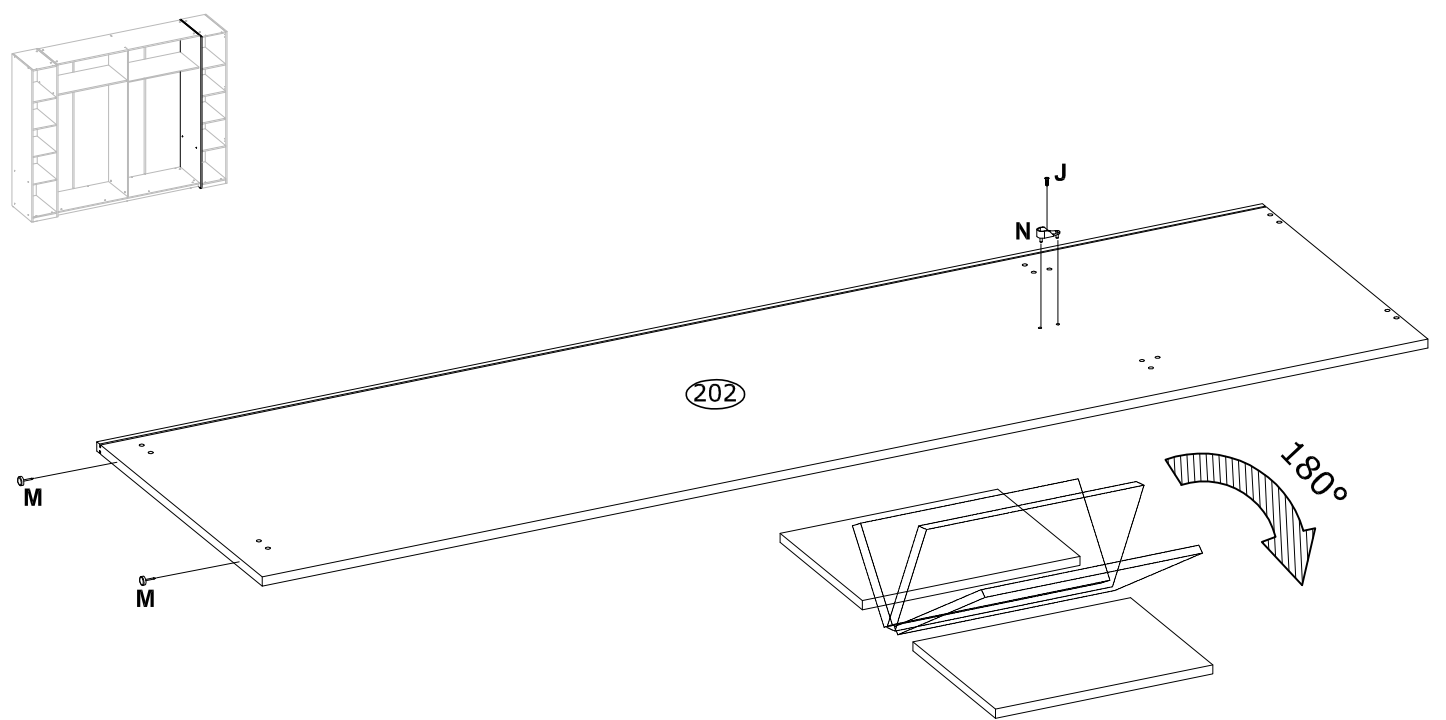
9

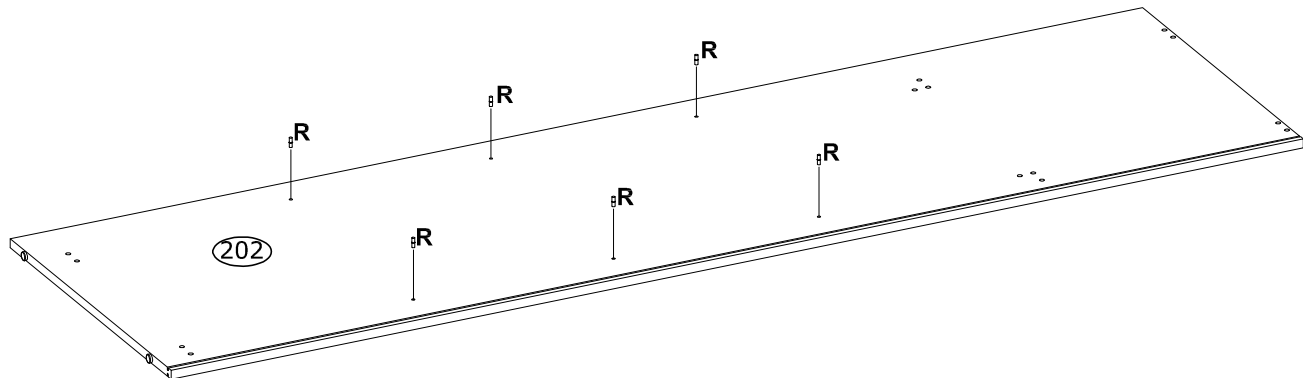
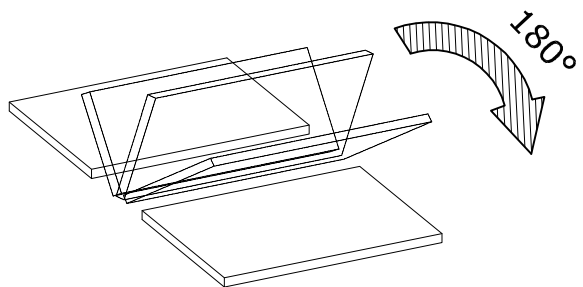
E Ø15x12 mm  x2 3996	P Ø20 mm  x2 136239	
--	---	--






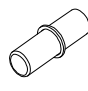
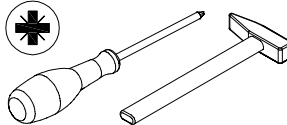
10

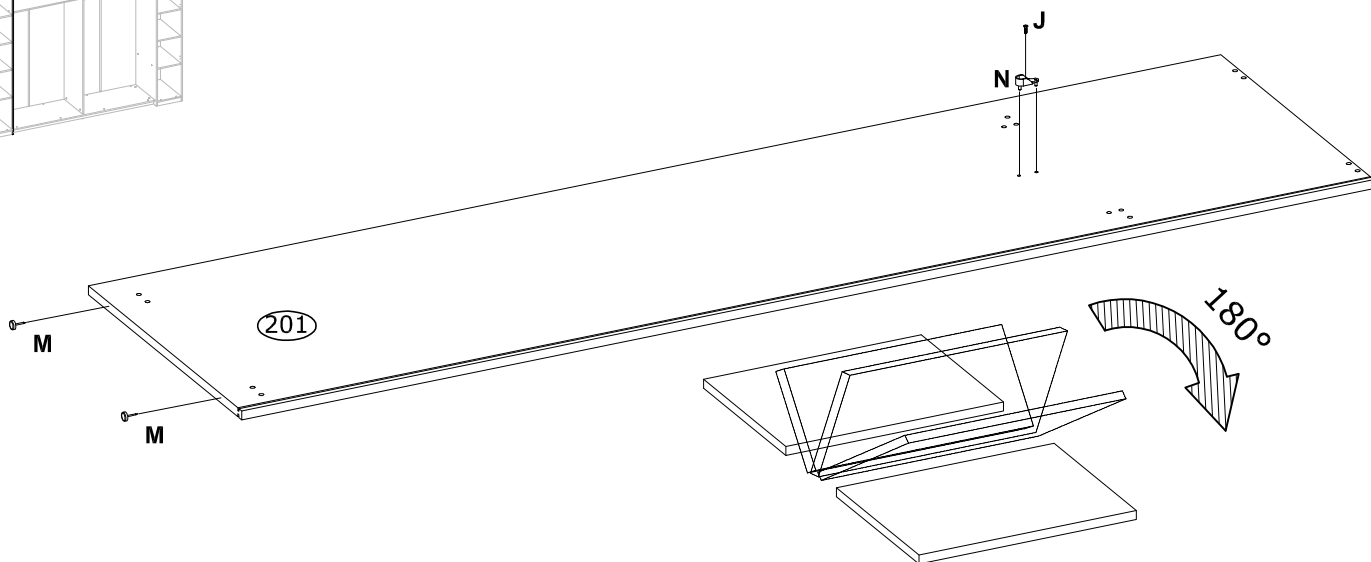
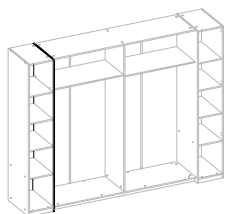
N 42x17x20 mm  x1 4069	M  x2 70313	J Ø3,0x13 mm  x1 3912	R Ø5x16 mm  x6 4017	
--	--	---	---	---

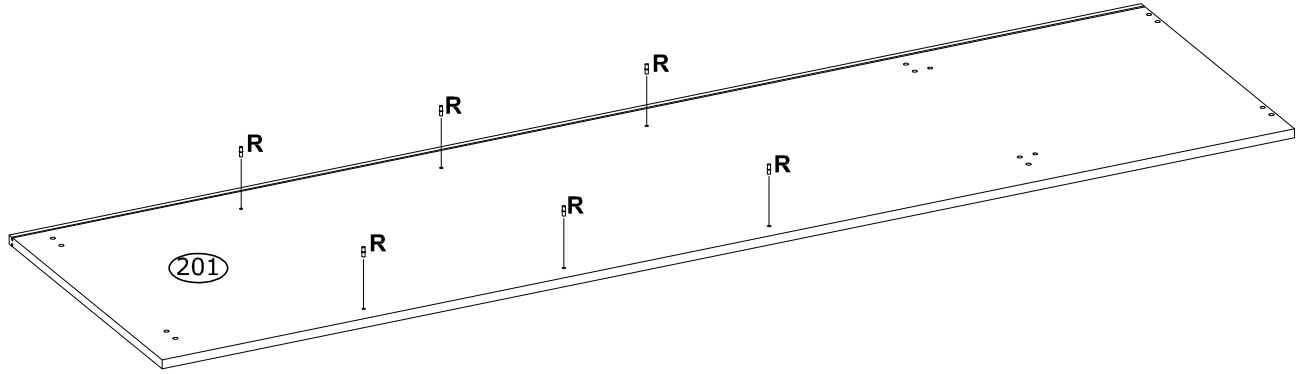
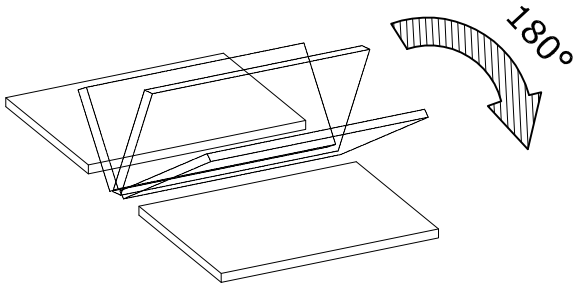





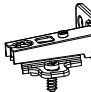
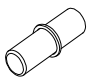
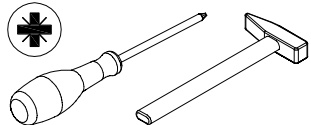
11

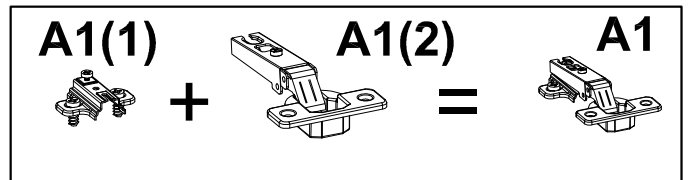
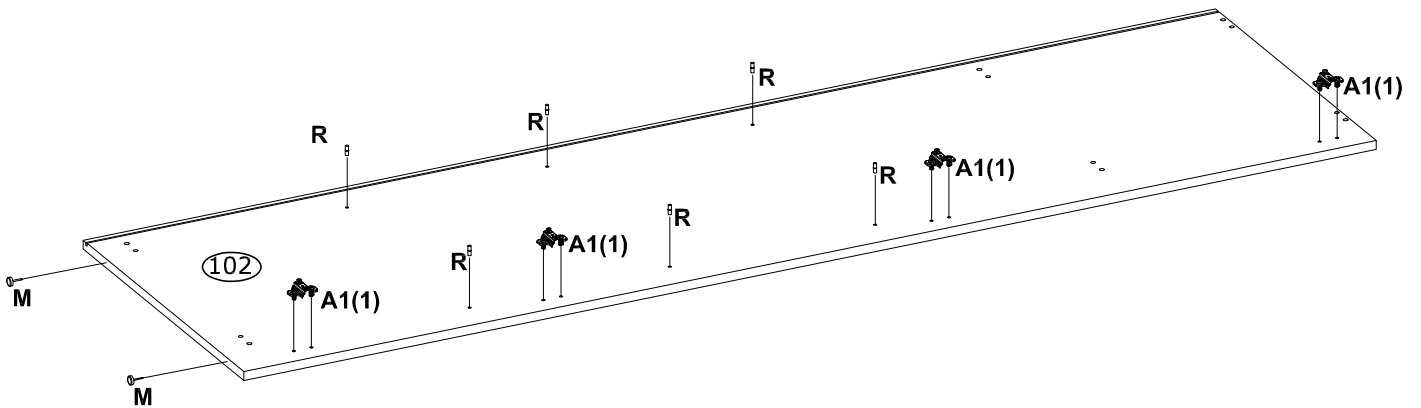
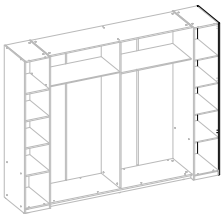
<p>M</p>  <p>x2 70313</p>	<p>N 42x17x20 mm</p>  <p>x1 4069</p>	<p>J Ø3,0x13 mm</p>  <p>x1 3912</p>	<p>R Ø5x16 mm</p>  <p>x6 4017</p>	
---	--	---	---	---




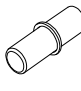
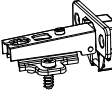
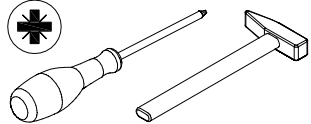


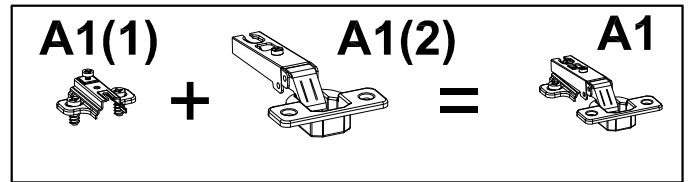
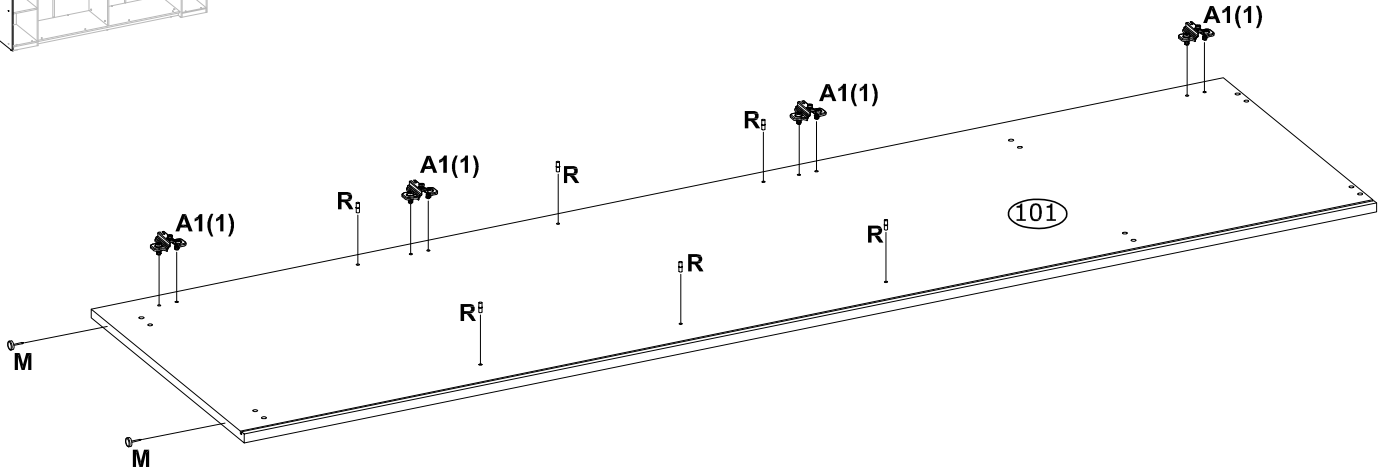
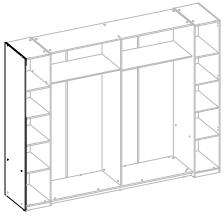
12

<p>M</p>  <p>x2 70313</p>	<p>A1 Ø35 mm , KR0</p>  <p>x4 IN01640</p>	<p>R Ø5x16 mm</p>  <p>x6 4017</p>	
---	--	--	---



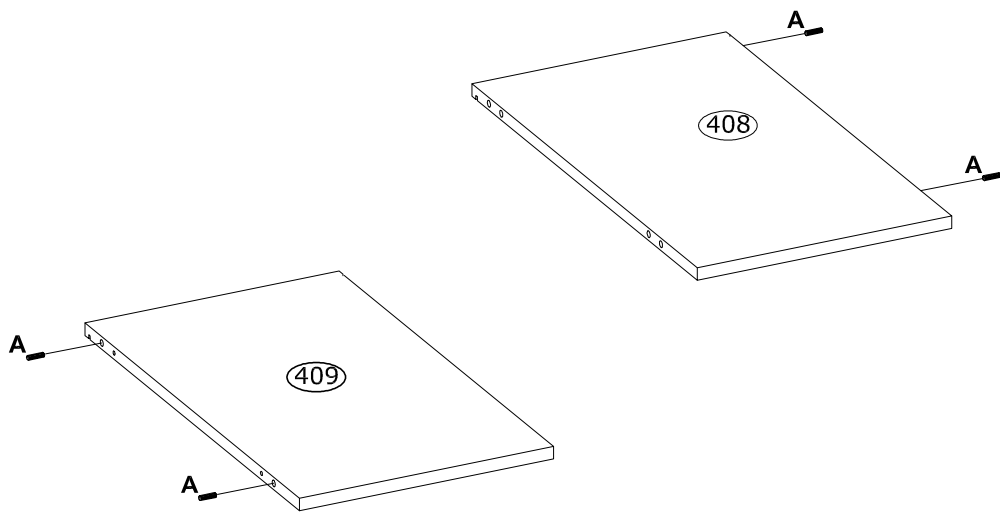
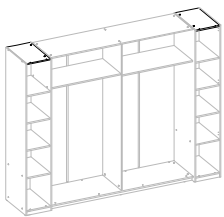
13

<p>M</p>  <p>x2 70313</p>	<p>R</p> <p>Ø5x16 mm</p>  <p>x6 4017</p>	<p>A1</p> <p>Ø35 mm , KR0</p>  <p>x4 IN01640</p>	
---	--	--	--



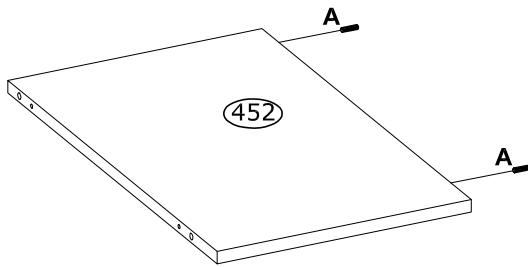
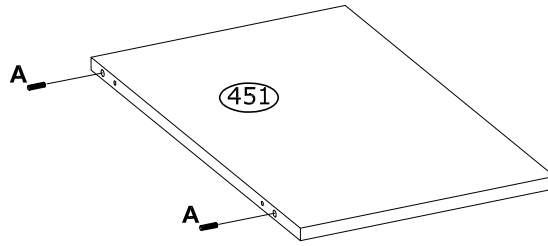
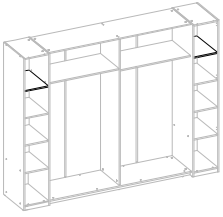
14

<p>A</p> <p>Ø8x30 mm</p>  <p>x4 3989</p>	
--	---

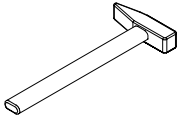
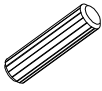
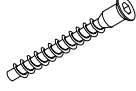
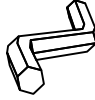
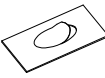


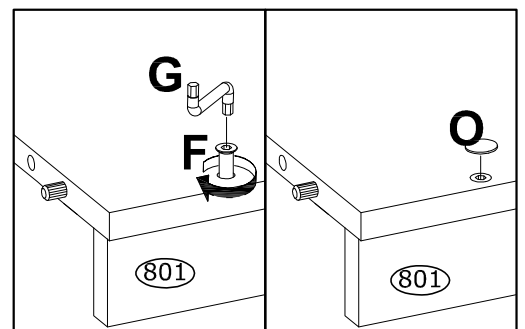
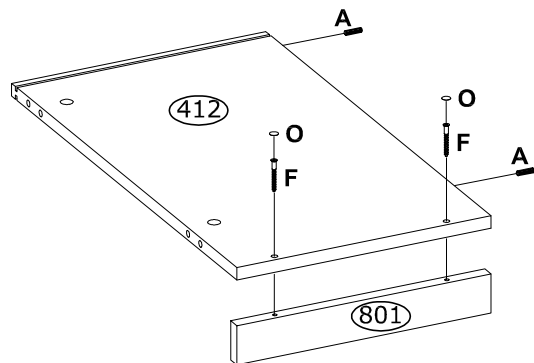
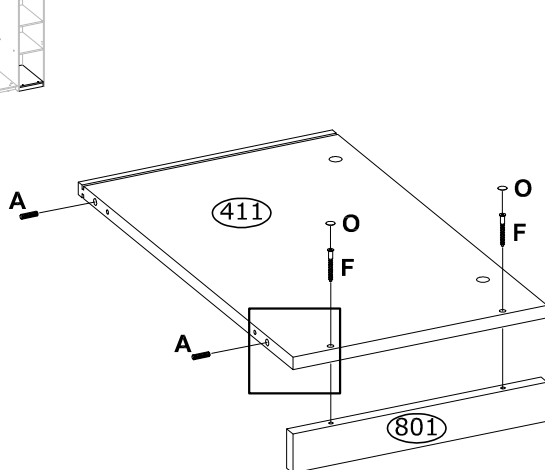
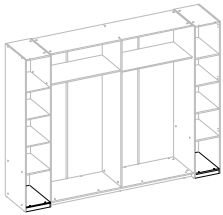
15

A	Ø8x30 mm		x4 3989	
----------	----------	---	------------	--

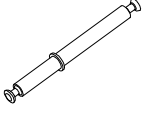


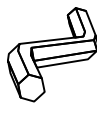
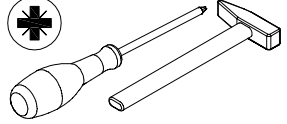



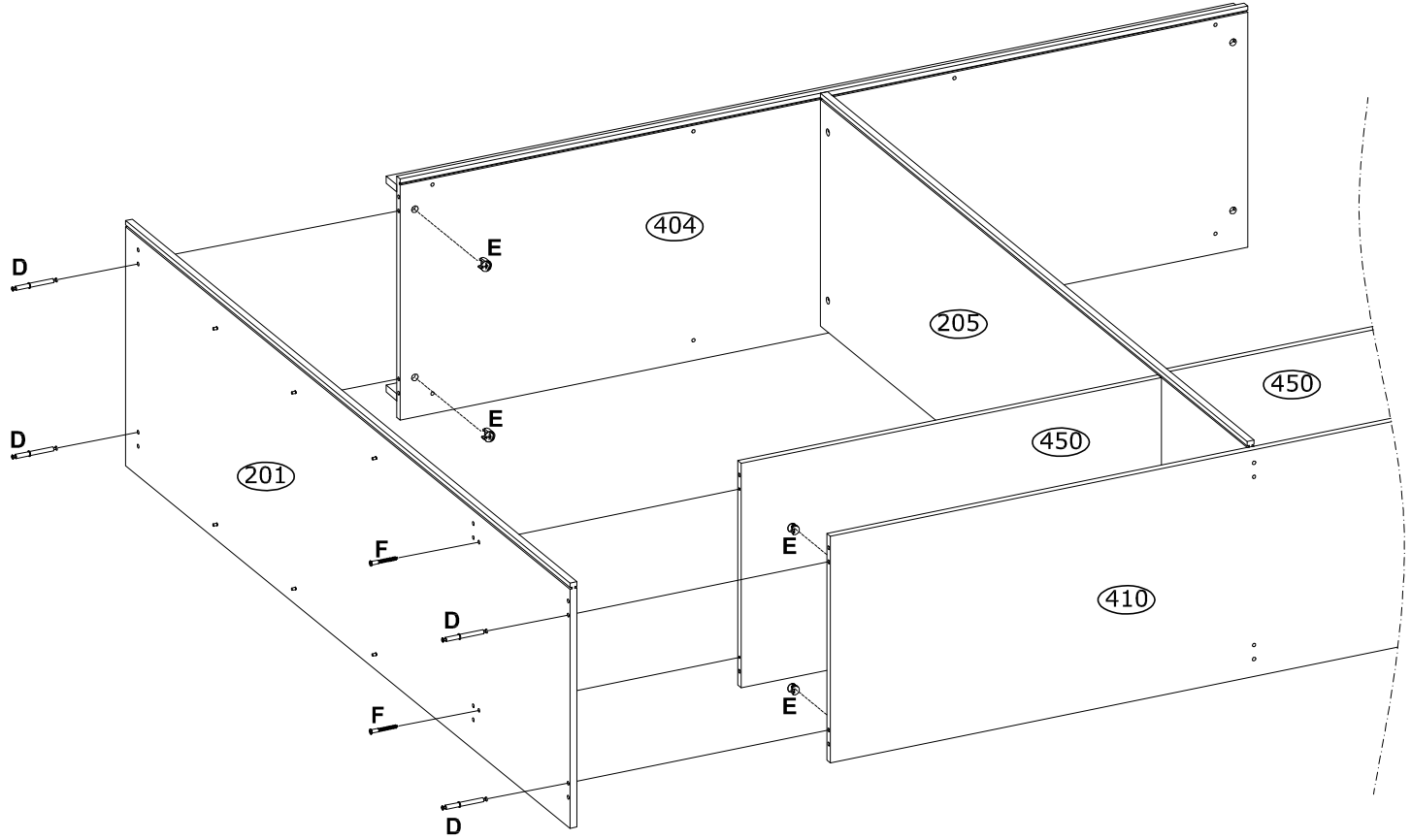
16

A	Ø8x30 mm	F	Ø6,4x50 mm	G	4mm	O	Ø10 mm	
	x4 3989		x4 3884		x1 3984		x4 142727	

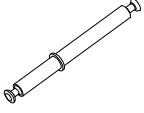

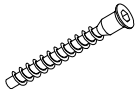
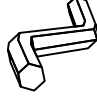

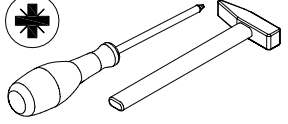


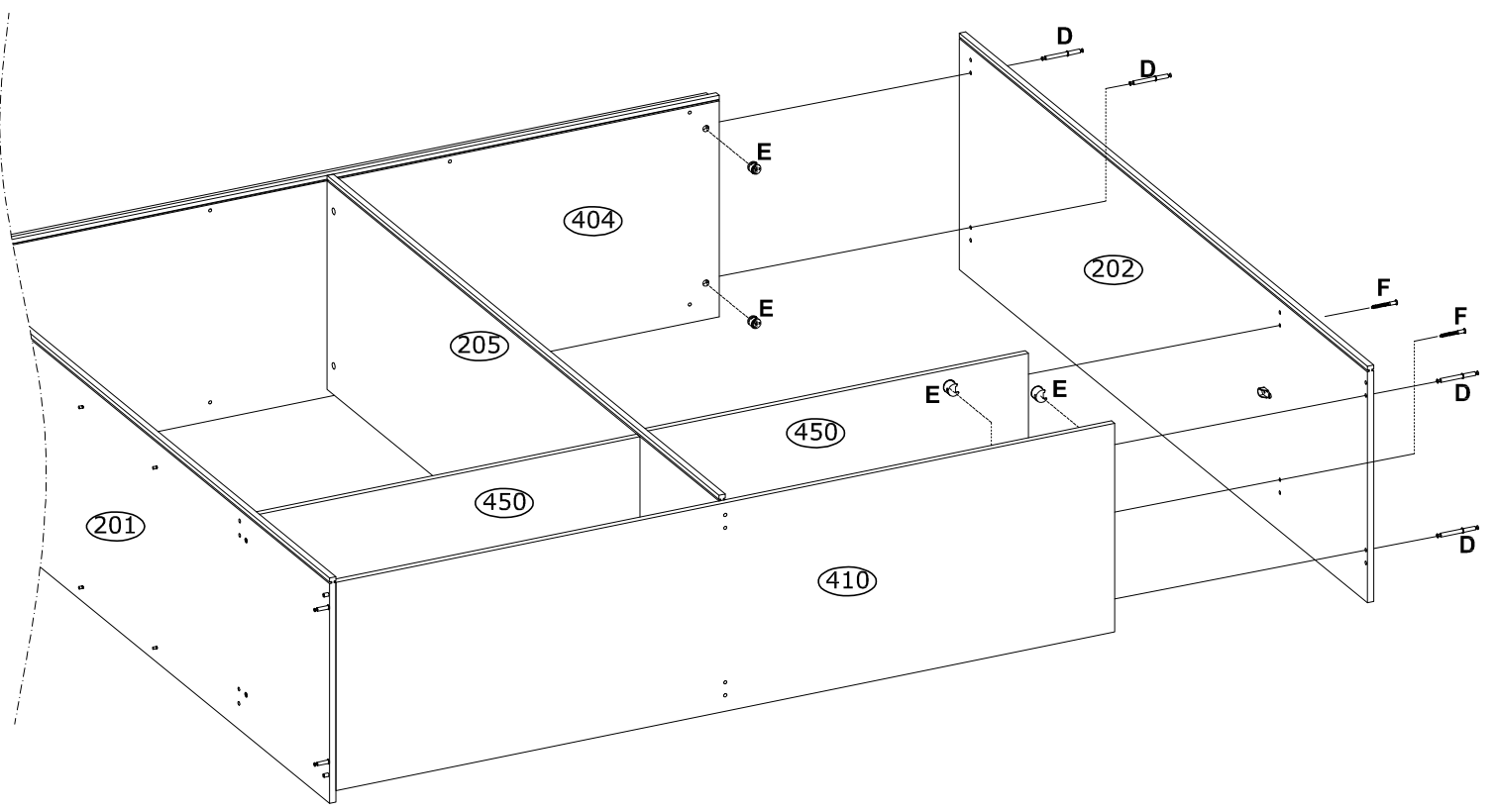
17

D Ø6,5x76 mm  x4 4062	E Ø15x12 mm  x4 3996	F Ø6,4x50 mm  x2 3884	G 4mm  x1 3984	 
---	--	---	---	--


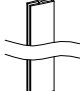
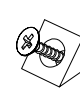
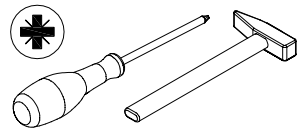


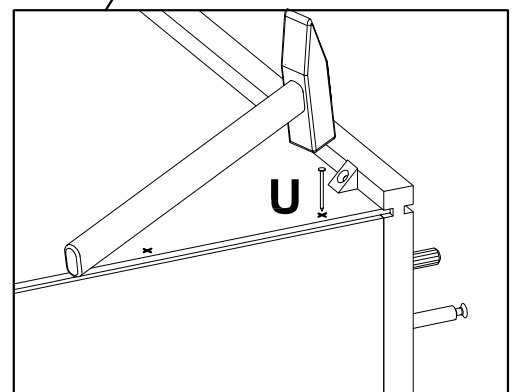
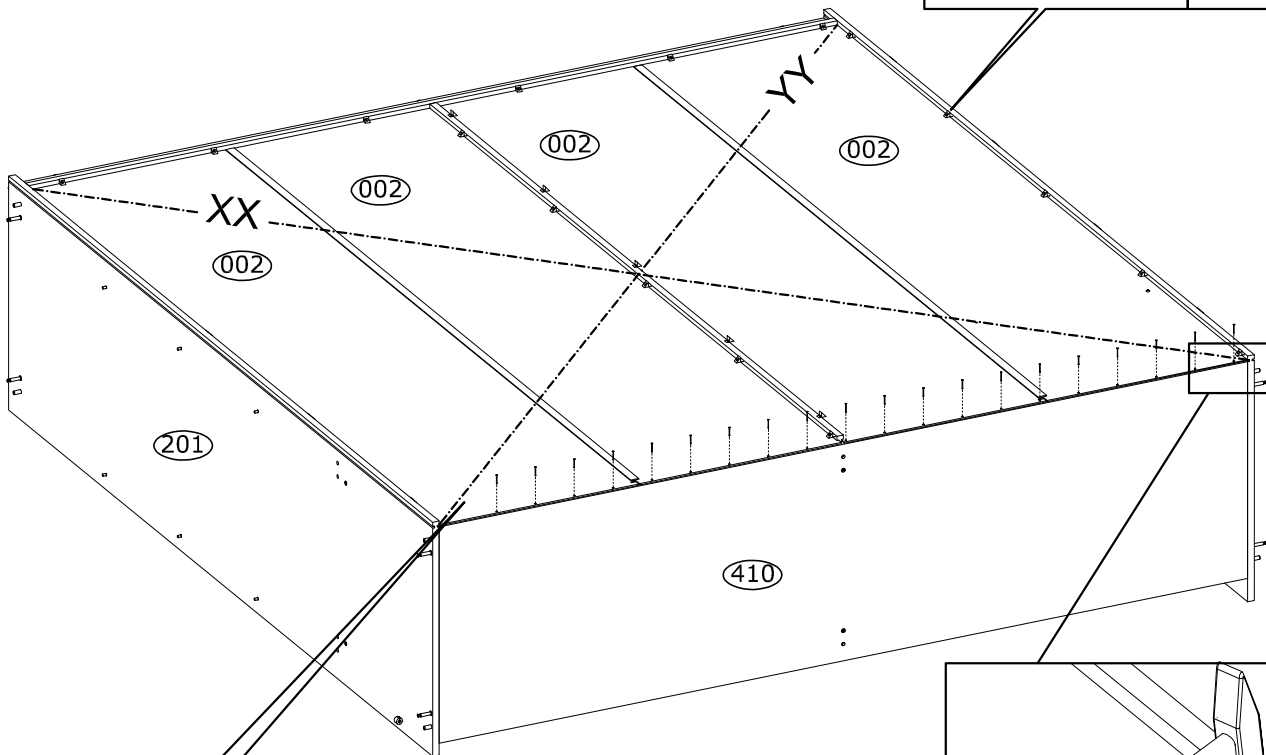
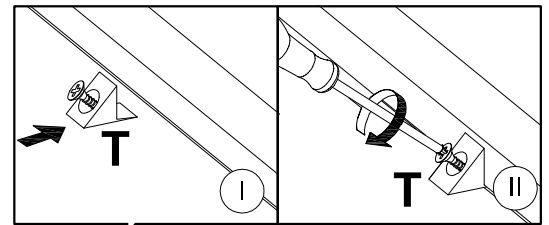
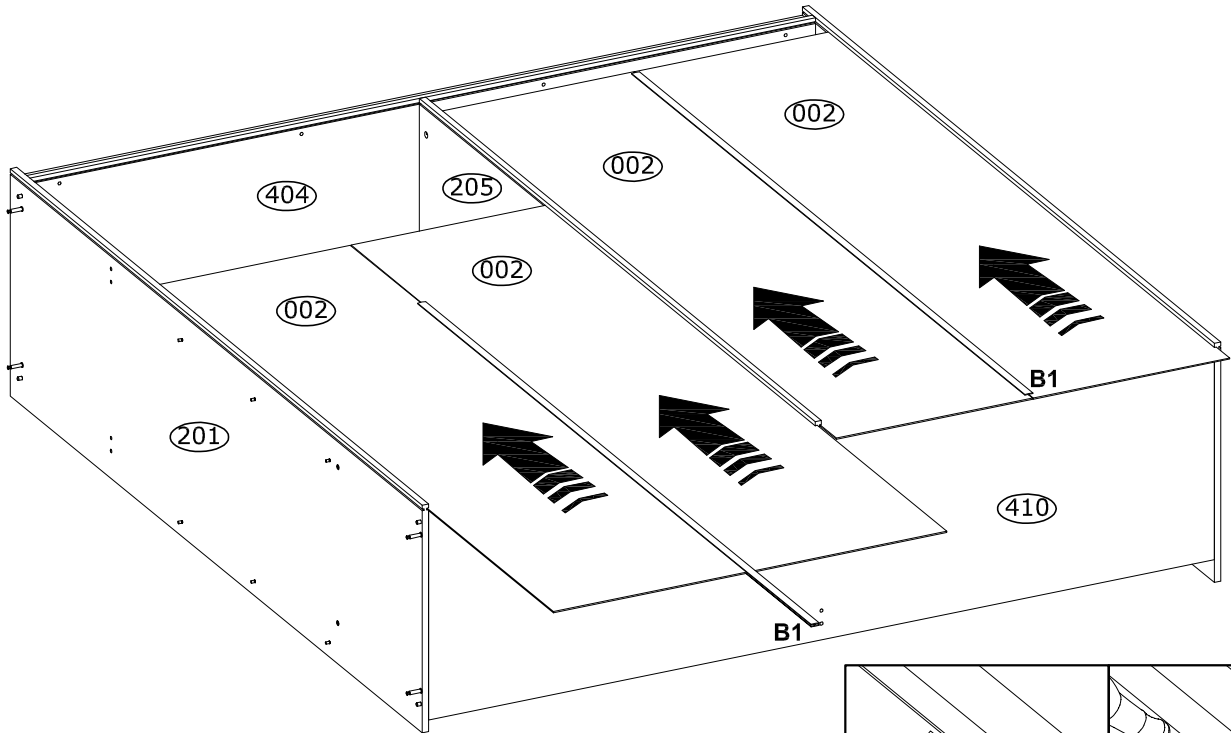
18

D  Ø6,5x76 mm x4 4062	E  Ø15x12 mm x4 3996	F  Ø6,4x50 mm x2 3884	G  4mm x1 3984	 
---	--	---	---	--





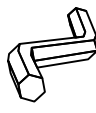
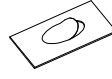
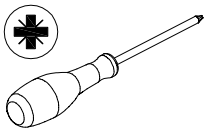
19

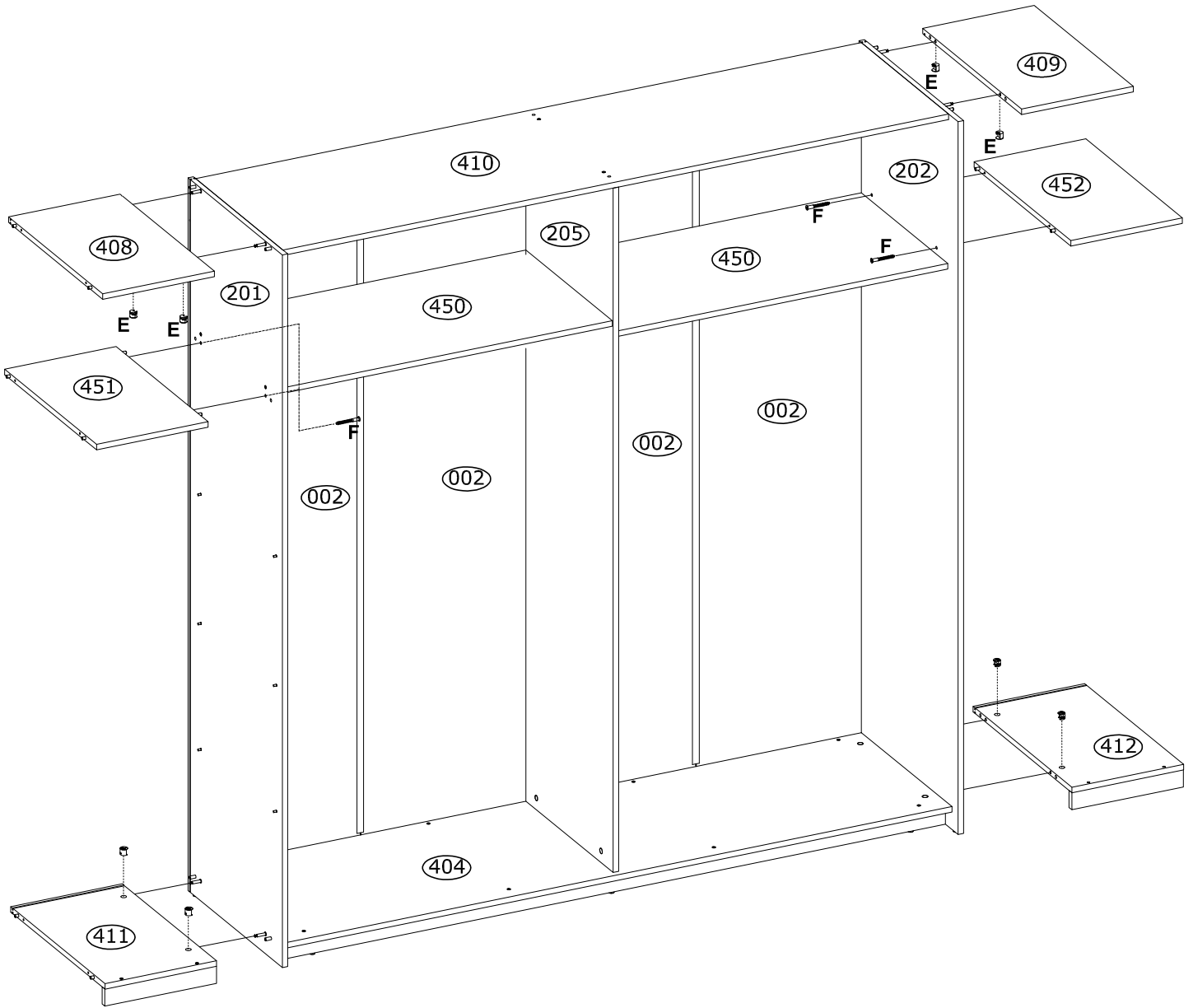
U 1,2X20 mm  x20 3975	B1 L- 1986 mm  x2 893799	T 15x14x11 mm  x26 4044	
---	--	---	--



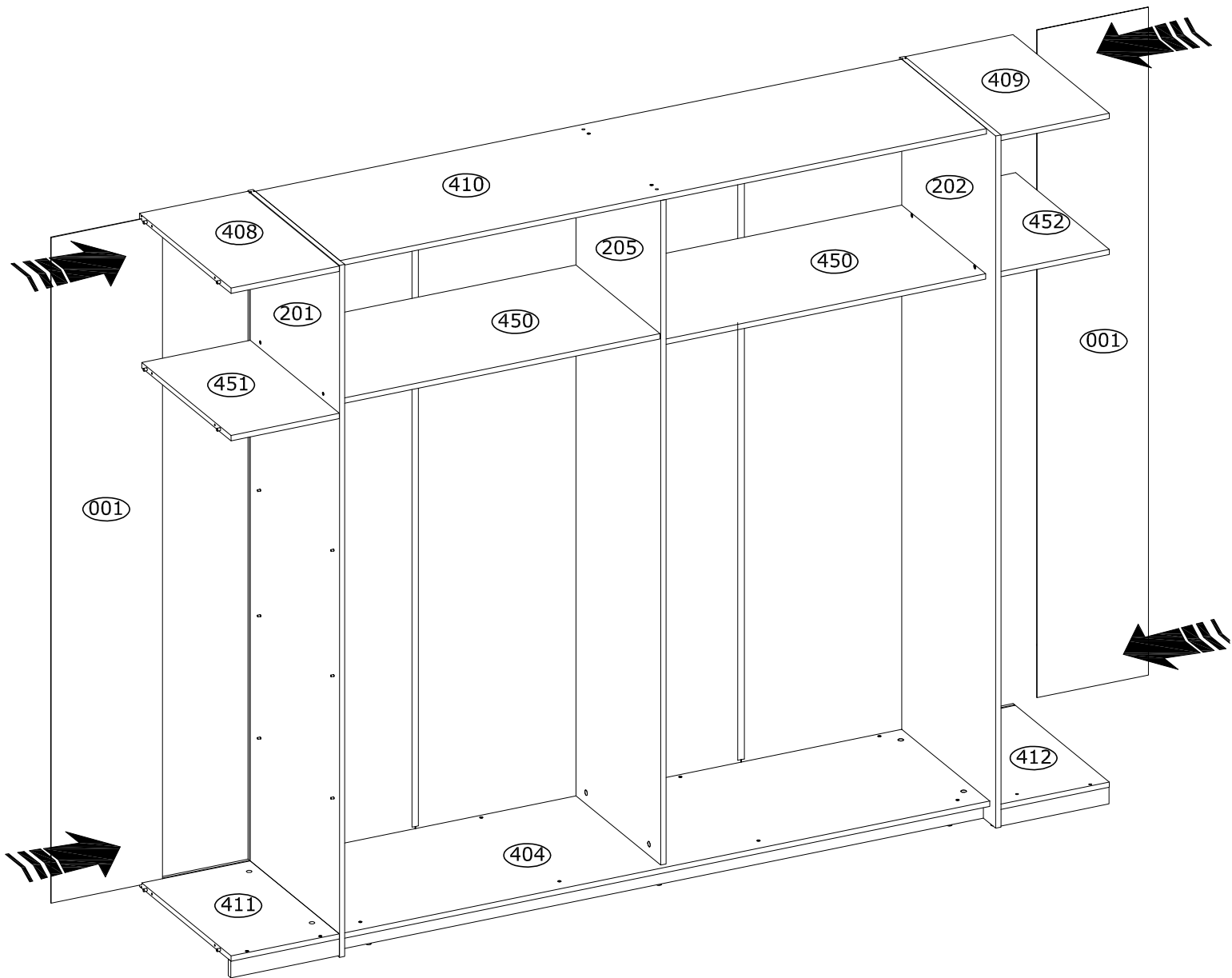
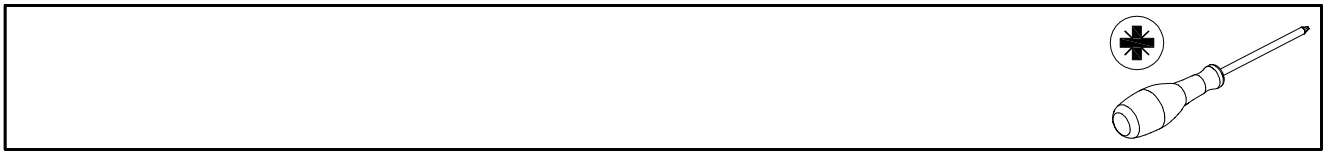

XX=YY≅90°

20



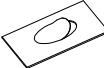

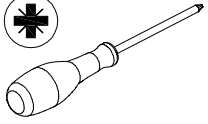
E Ø15x12 mm  x8 3996	F Ø6,4x50 mm  x4 3884	G 4mm  x1 3984	O Ø10 mm  x4 142727	
--	---	---	---	--

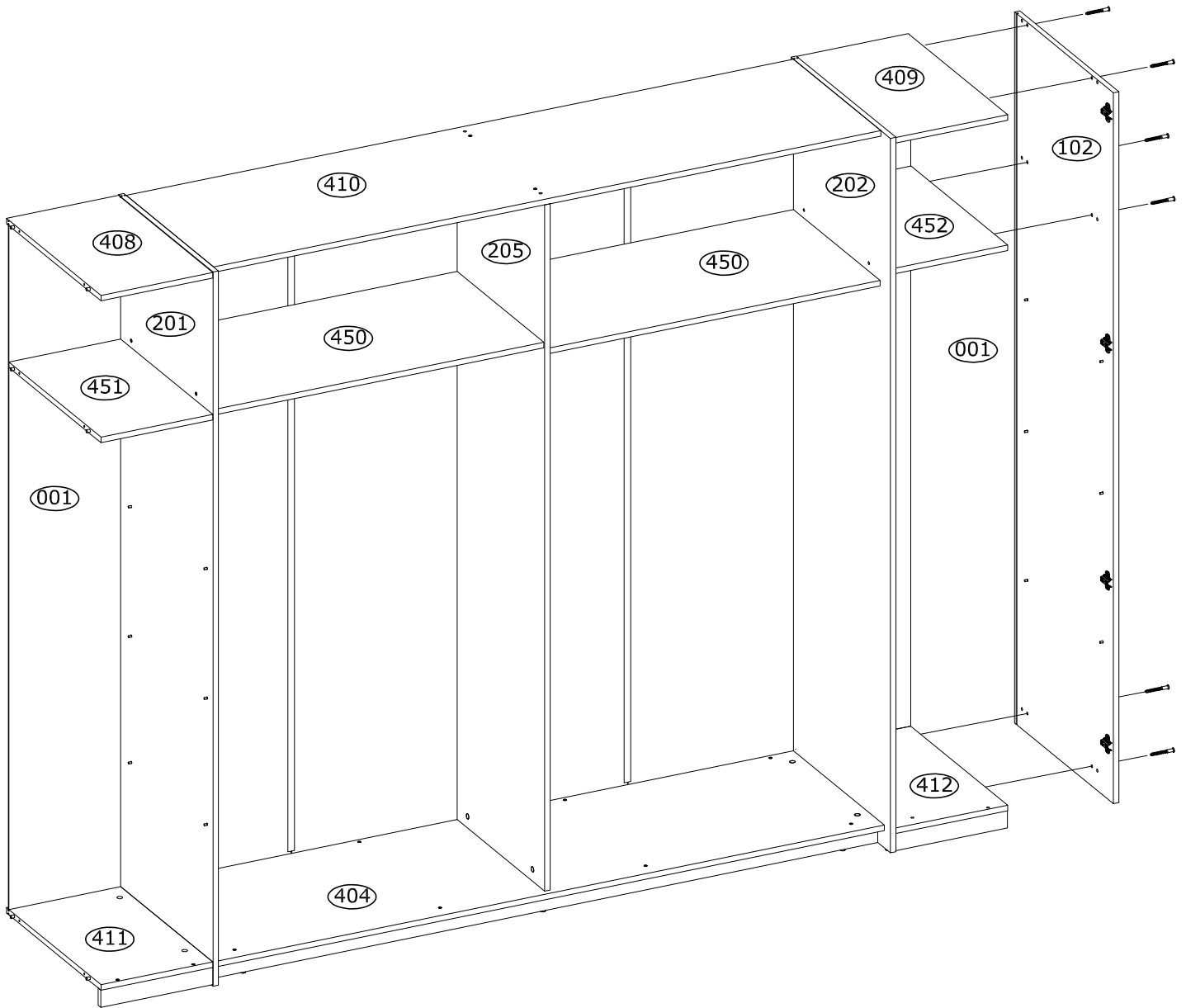


21


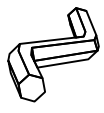
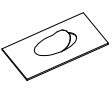
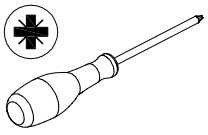


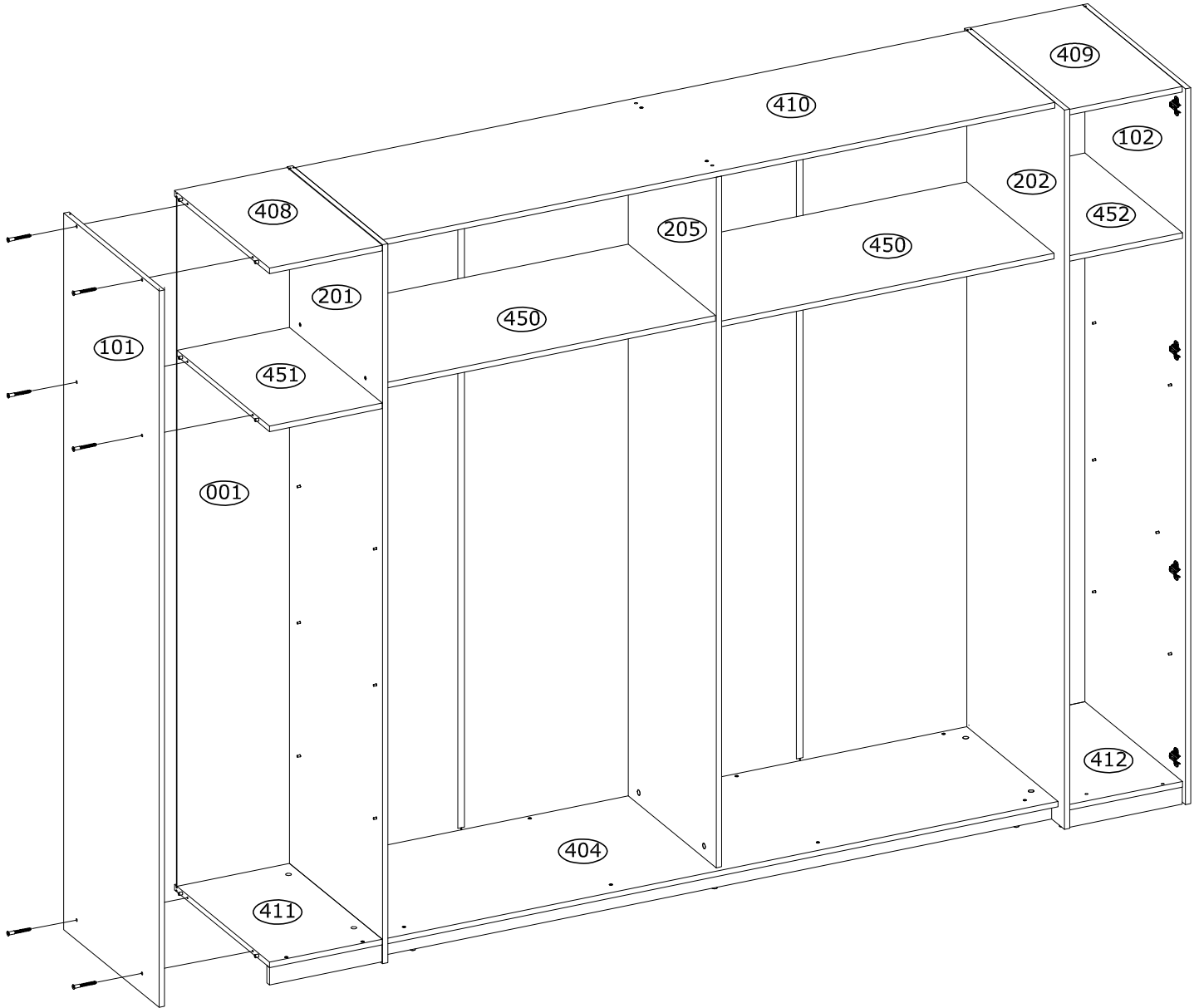
22

F Ø6,4x50 mm  x6 3884	G 4mm  x1 3984	O Ø10 mm  x6 142727	 
---	--	---	--

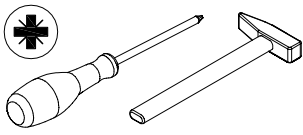


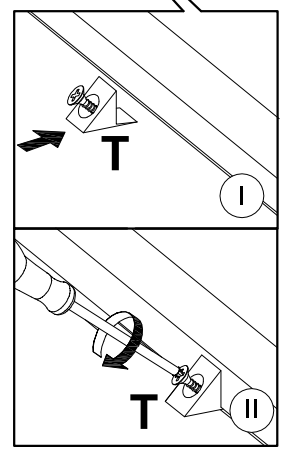
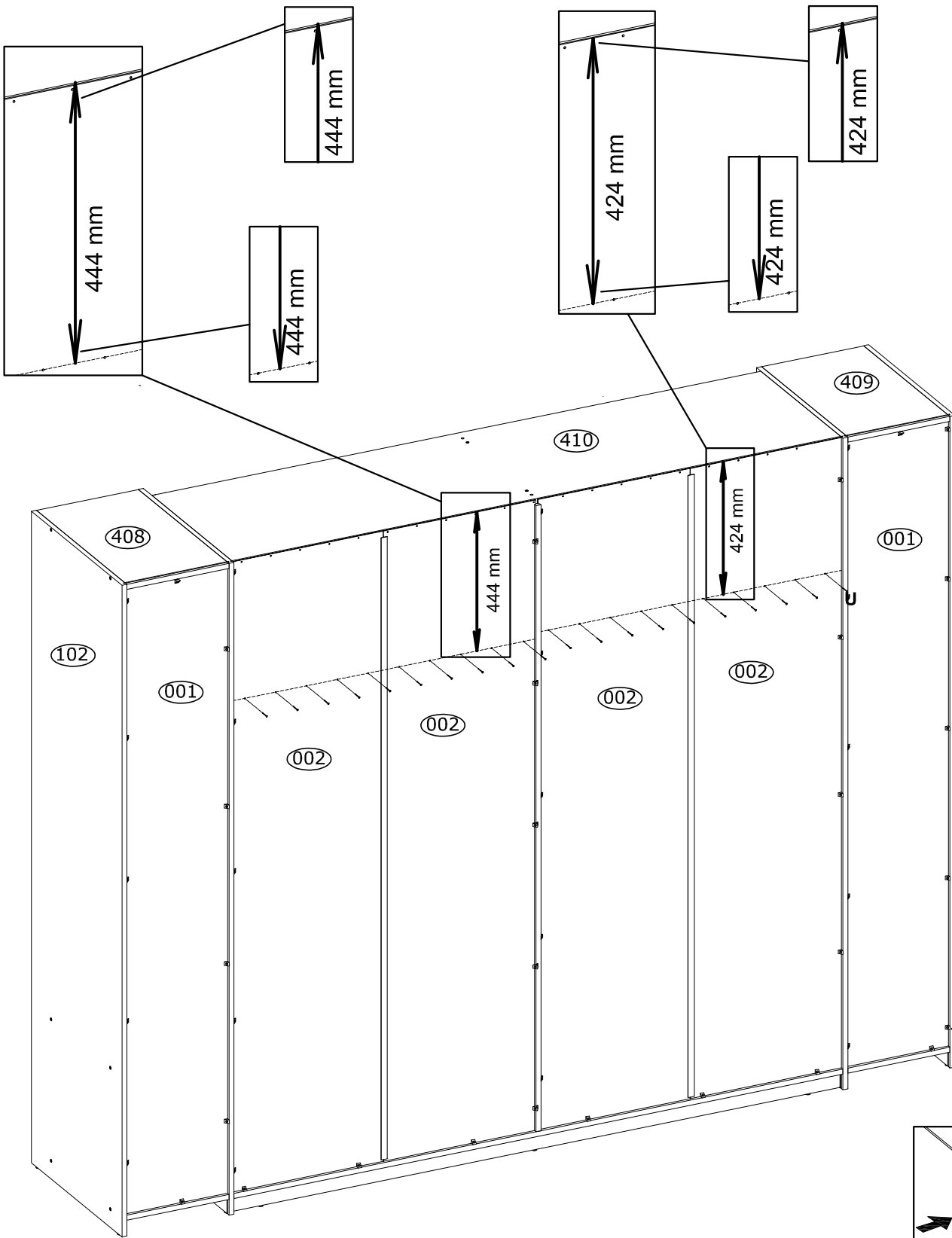
23

F  Ø6,4x50 mm x6 3884	G  4mm x1 3984	O  Ø10 mm x6 142727	
---	---	---	--

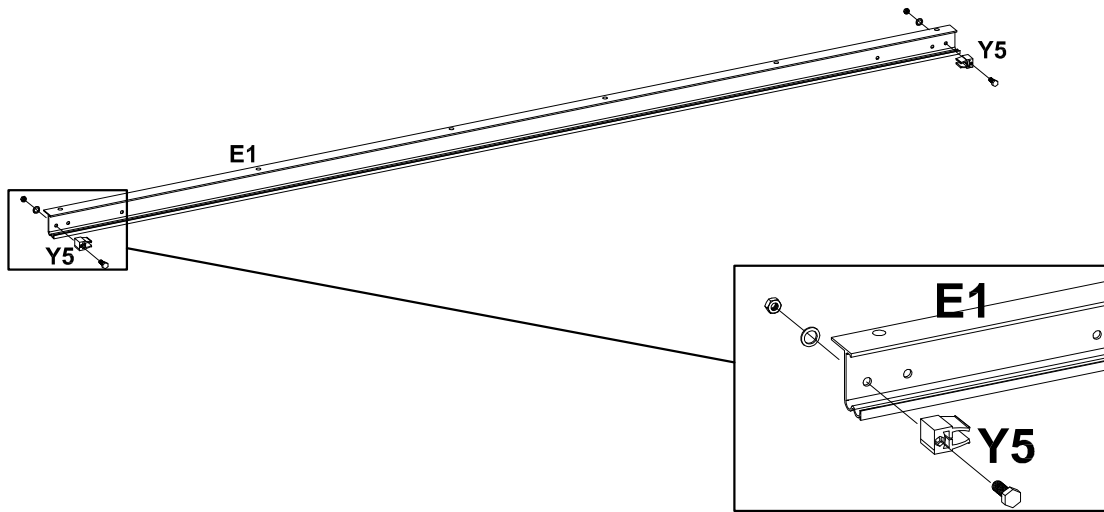


24

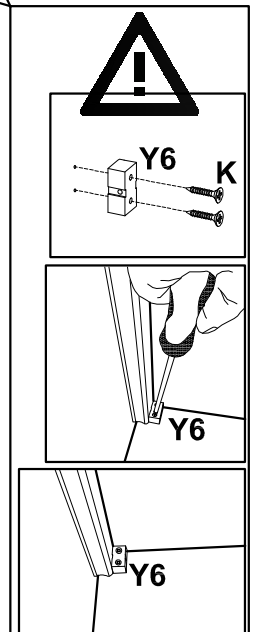
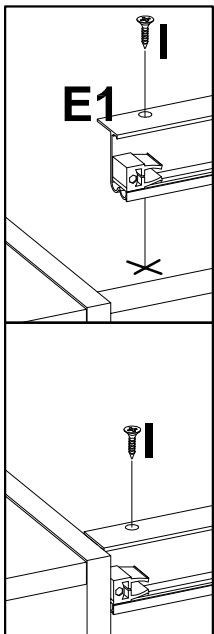
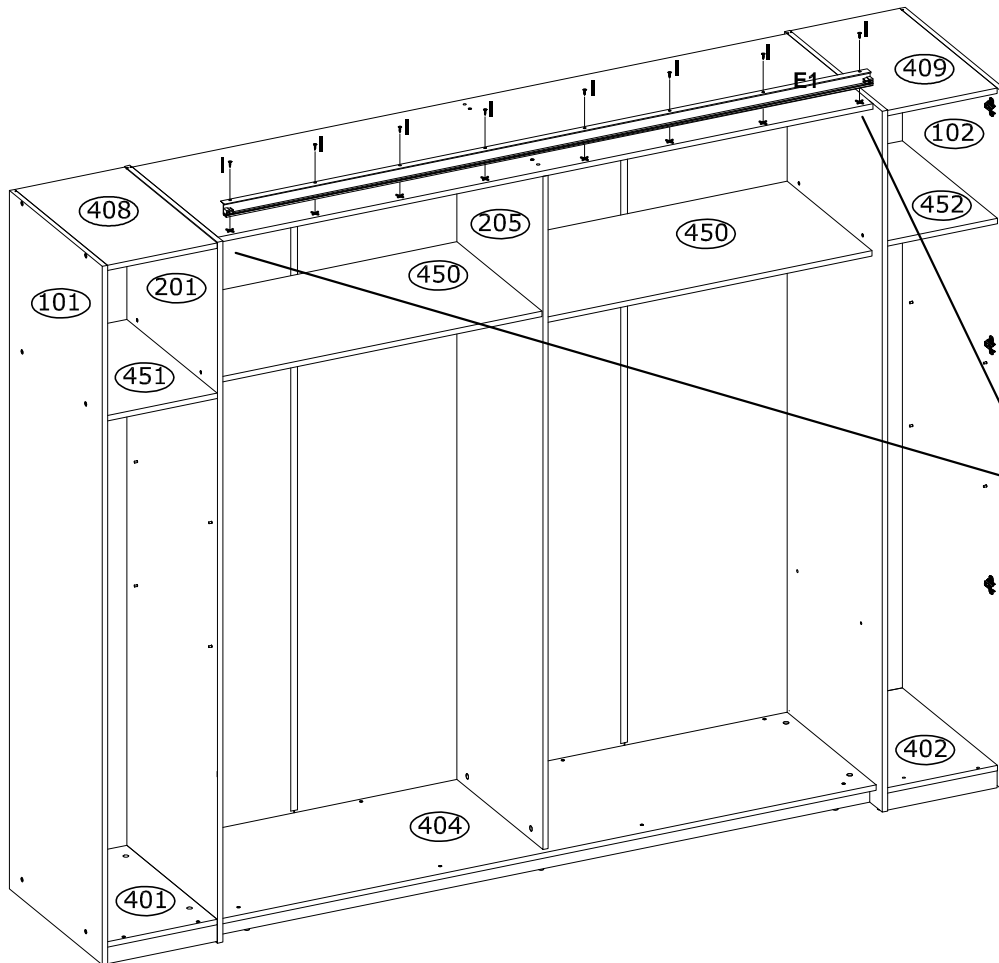
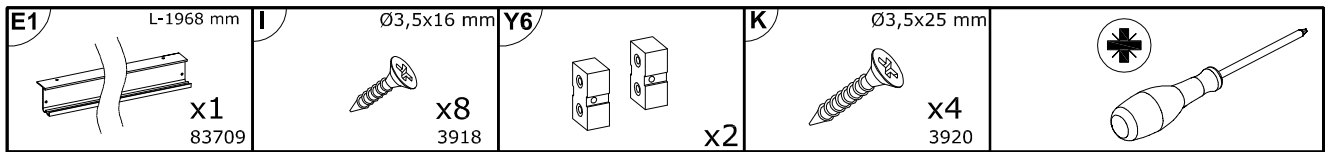
T 15x14x11 mm  x16 4044	U 1,2X20 mm  x20 3975	
---	---	--



25



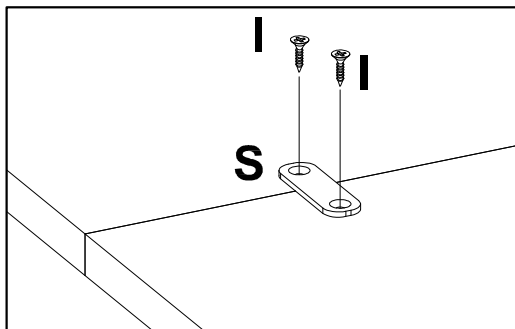
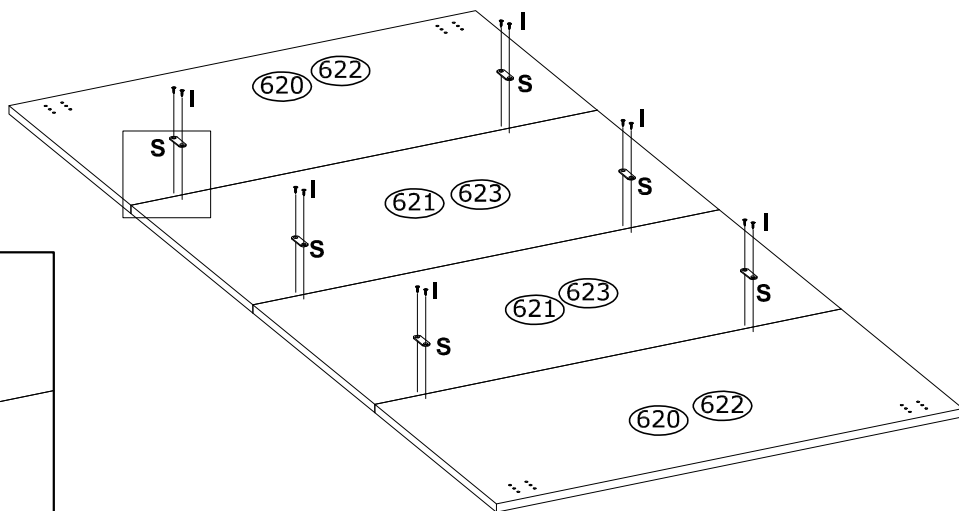
26



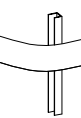



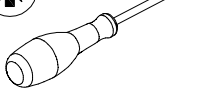
27

<p>S</p> <p>45x14 mm</p>  <p>x6 191929</p>	<p>I</p> <p>Ø3,5x16 mm</p>  <p>x12 3918</p>	 
--	---	---

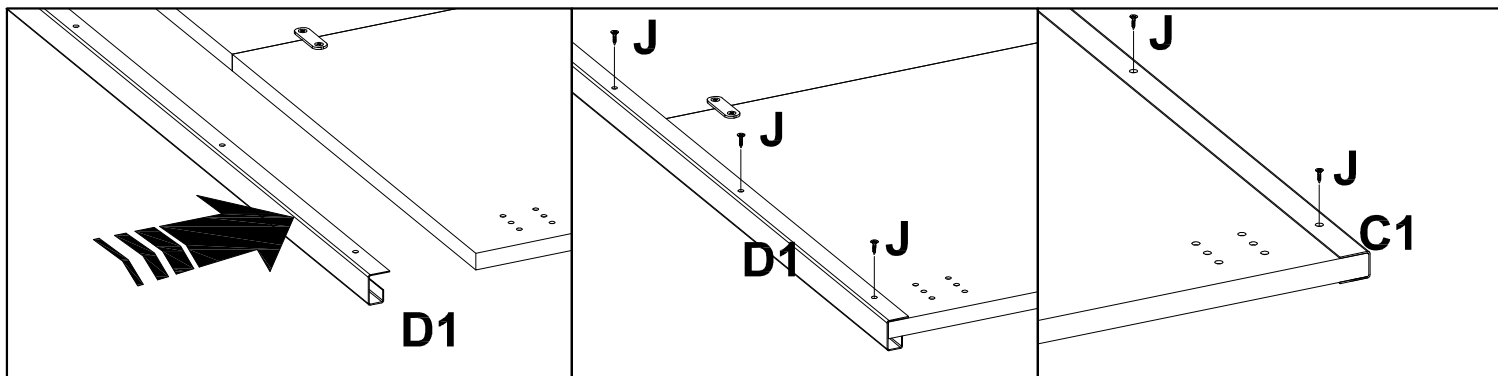
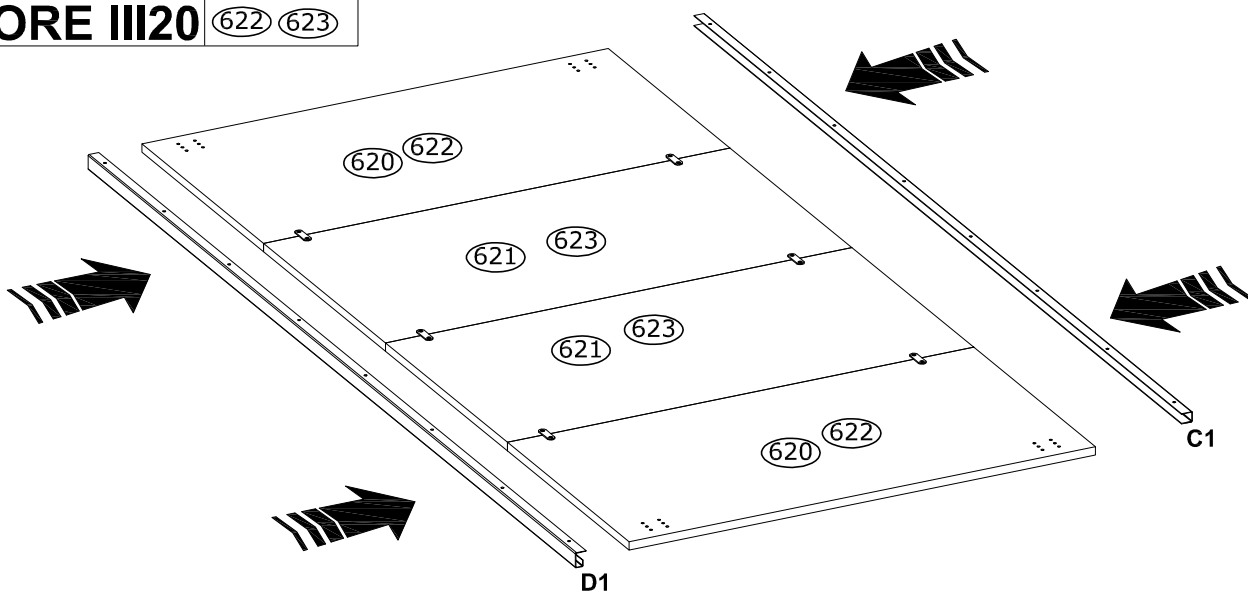
STORE II20 (620) (621)
STORE III20 (622) (623)



28

<p>C1</p> <p>L-2036 mm</p>  <p>x1 233703</p>	<p>D1</p> <p>L-2036 mm</p>  <p>x1 232717</p>	<p>J</p> <p>Ø3,0x13 mm</p>  <p>x16 3912</p>	 
---	---	---	--

STORE II20 (620) (621)
STORE III20 (622) (623)

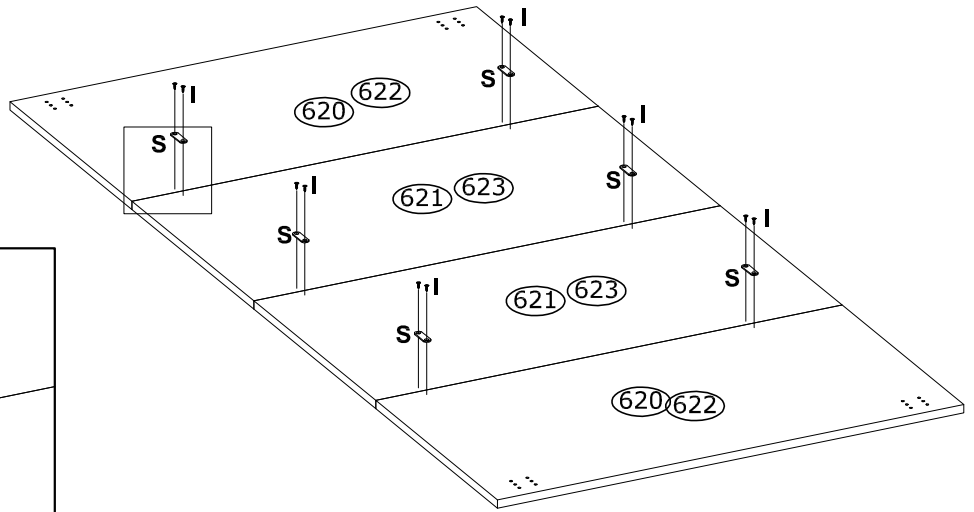
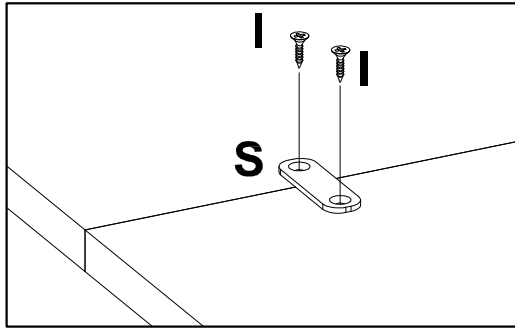


29

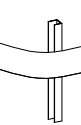



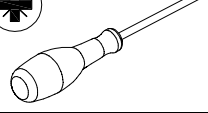
S 45x14 mm  x6 191929	I Ø3,5x16 mm  x12 3918	 
---	--	--

STORE II20 (620) (621)

STORE III20 (622) (623)

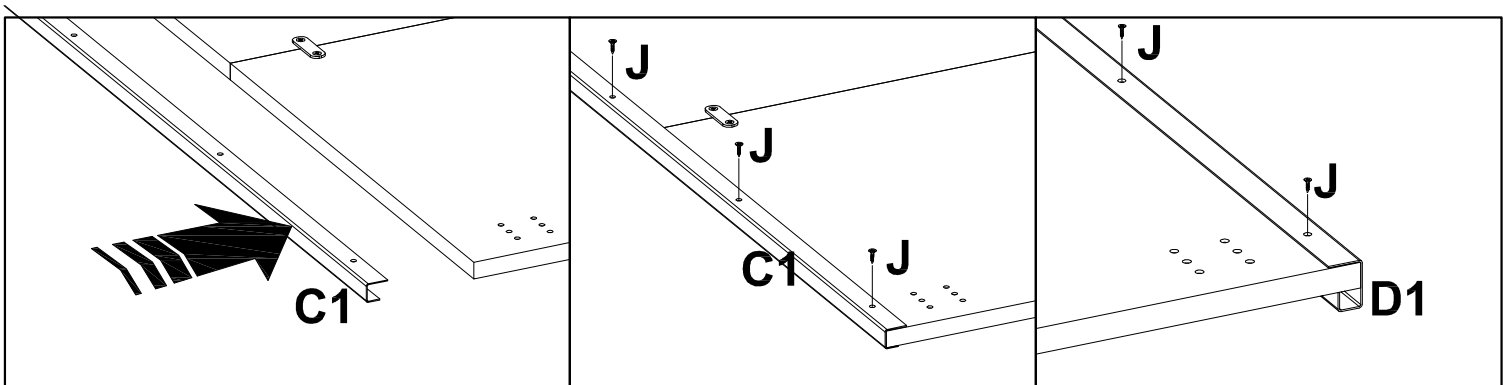
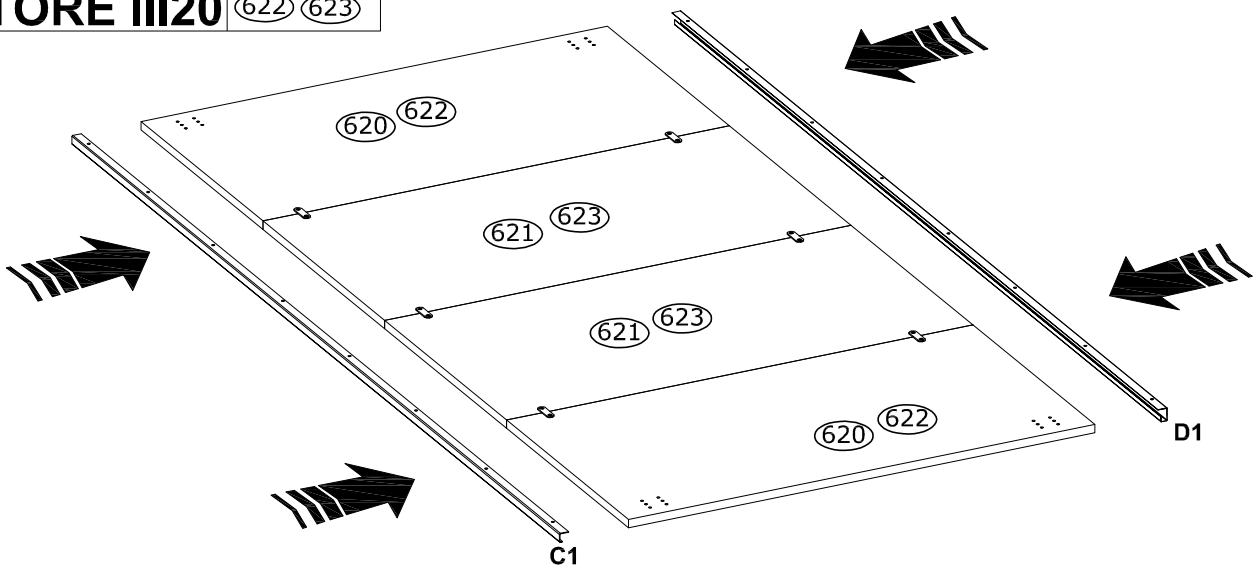


30

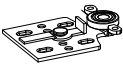
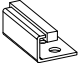

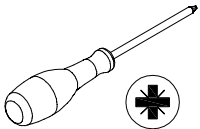

C1 L-2036 mm  x1 233703	D1 L-2036 mm  x1 232717	J Ø3,0x13 mm  x16 3912	 
--	--	--	---

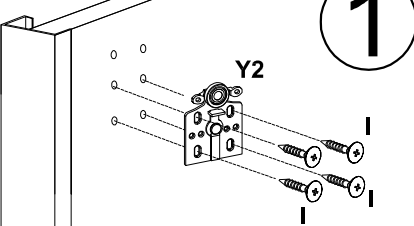
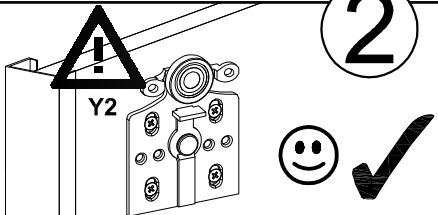
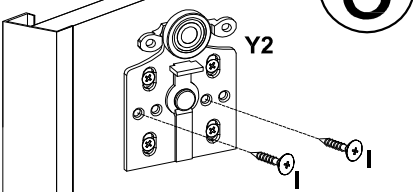
STORE II20 (620) (621)

STORE III20 (622) (623)

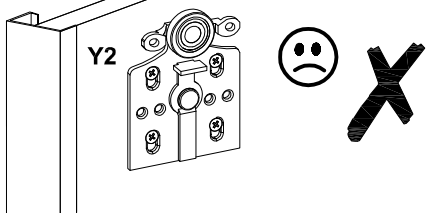
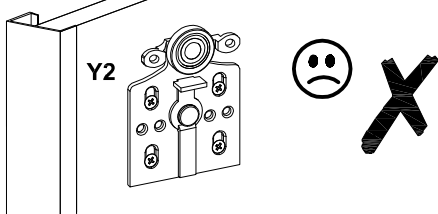


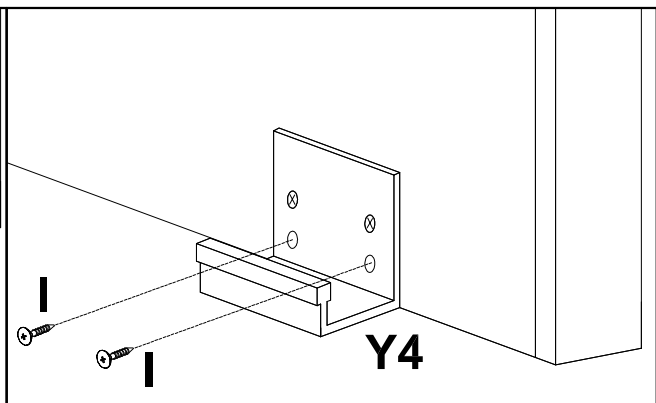
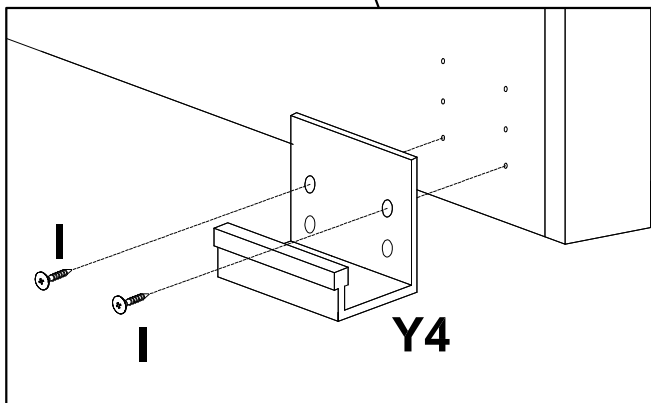
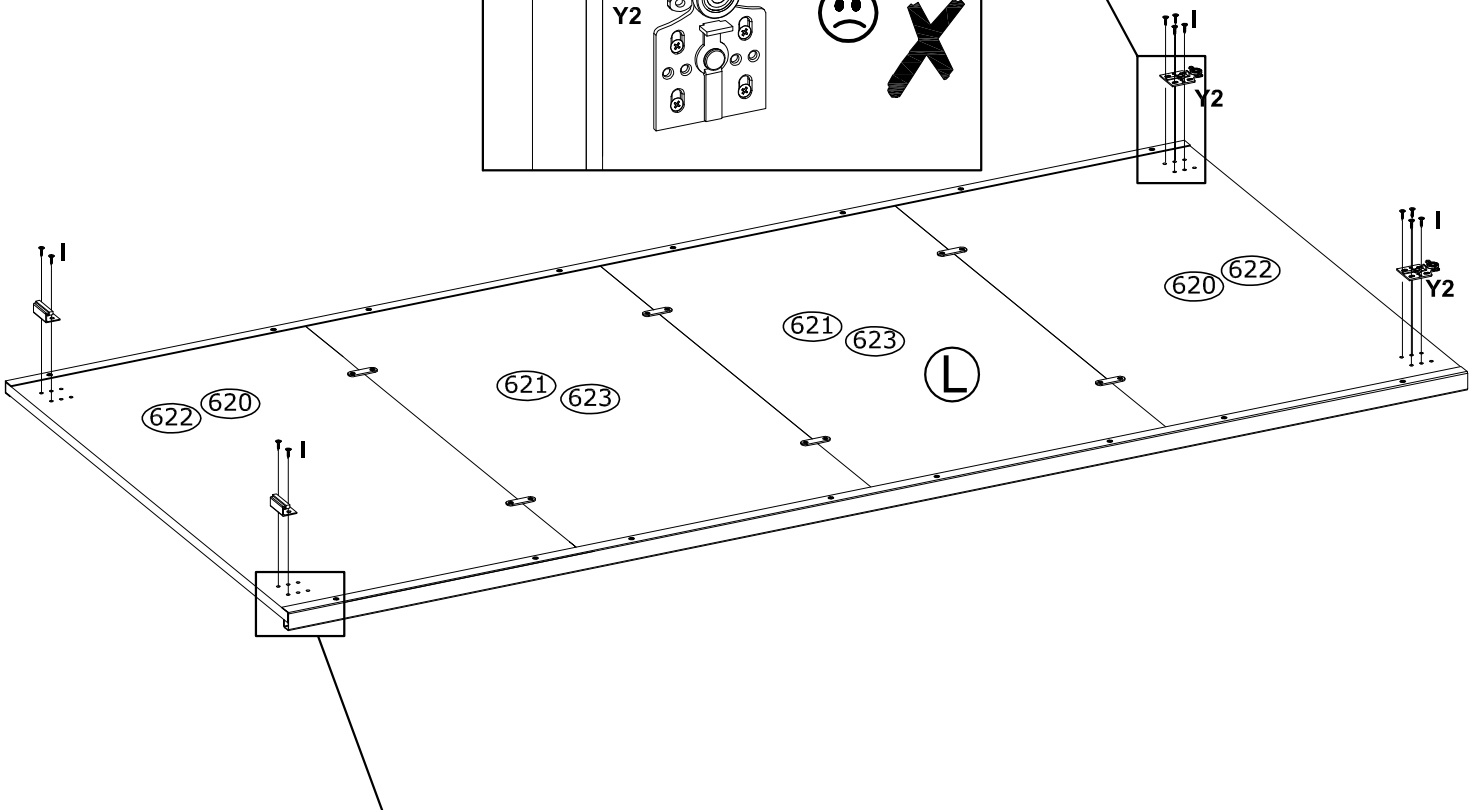
31

<p>Y2</p>  <p>x2 229022</p>	<p>Y4</p>  <p>x2 229022</p>	<p>I</p> <p>Ø3,5x16 mm</p>  <p>x20 3918</p>	 
---	--	--	--

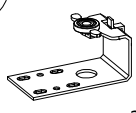
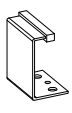

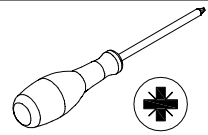
<p>1</p> 	<p>2</p> 	<p>3</p> 
---	---	--

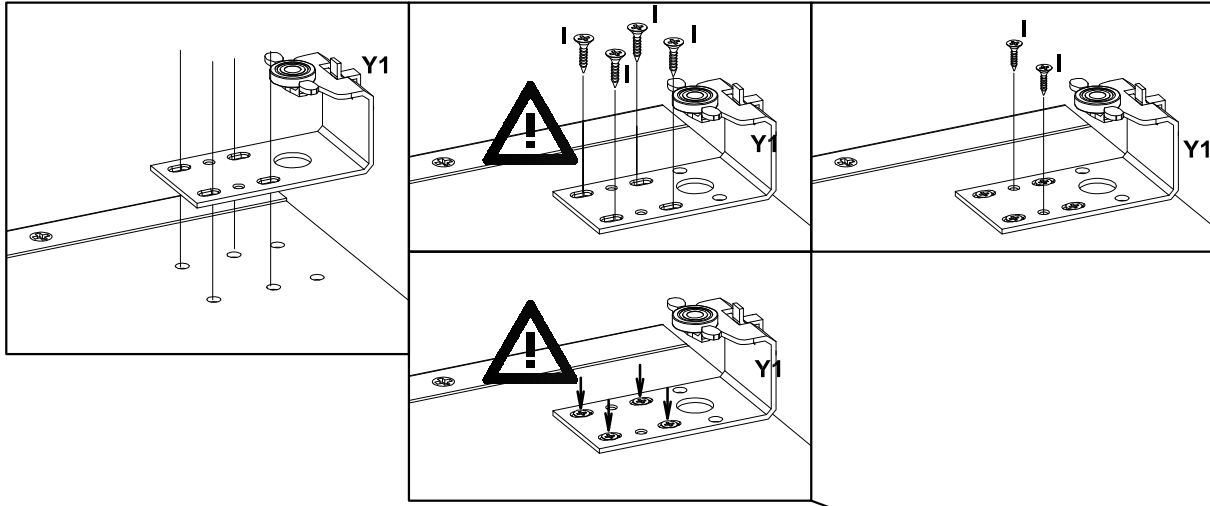
STORE II20 (620) (621)
STORE III20 (622) (623)

	
--	---



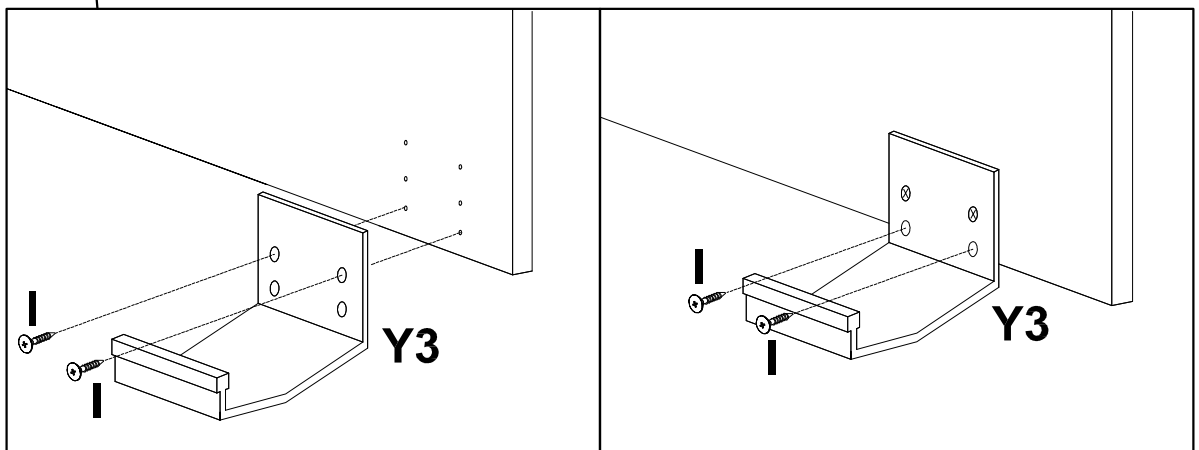
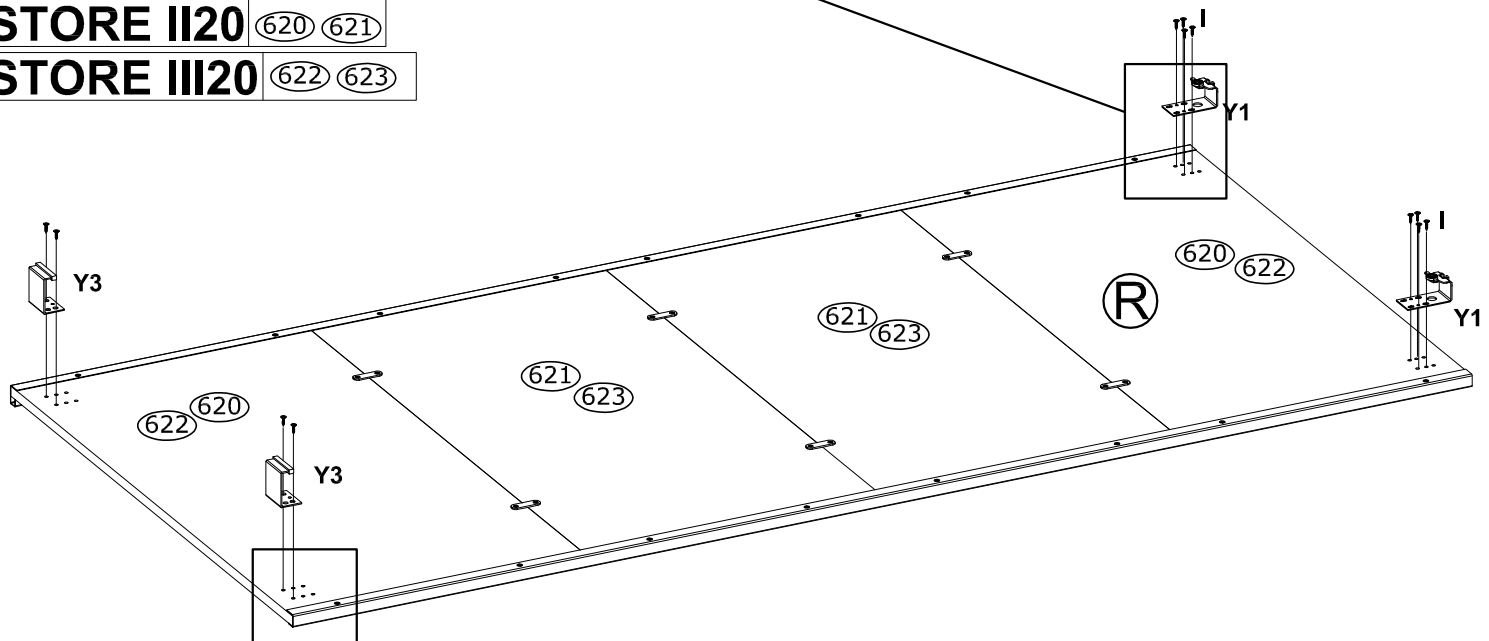
32

Y1  x2 229022	Y3  x2 229022	I Ø3,5x16 mm  x20 3918	
---	---	--	--



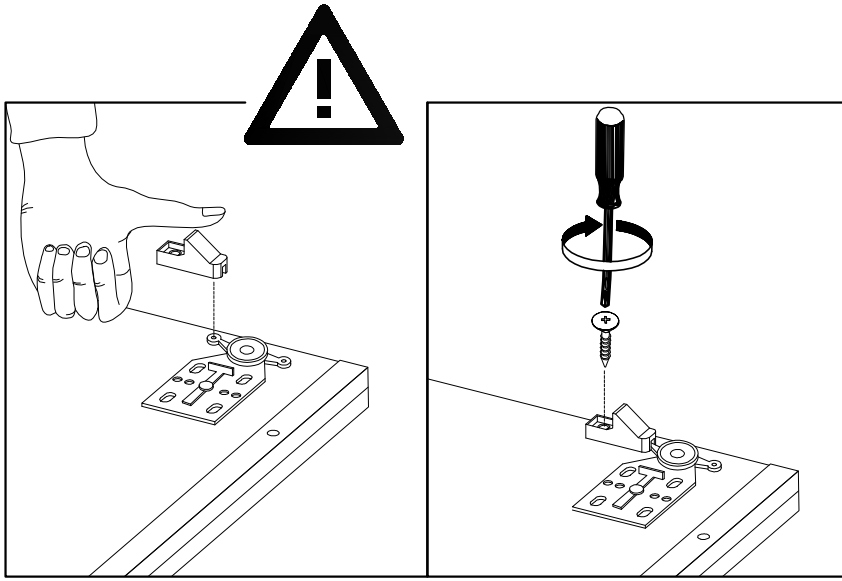
STORE II20 (620) (621)

STORE III20 (622) (623)

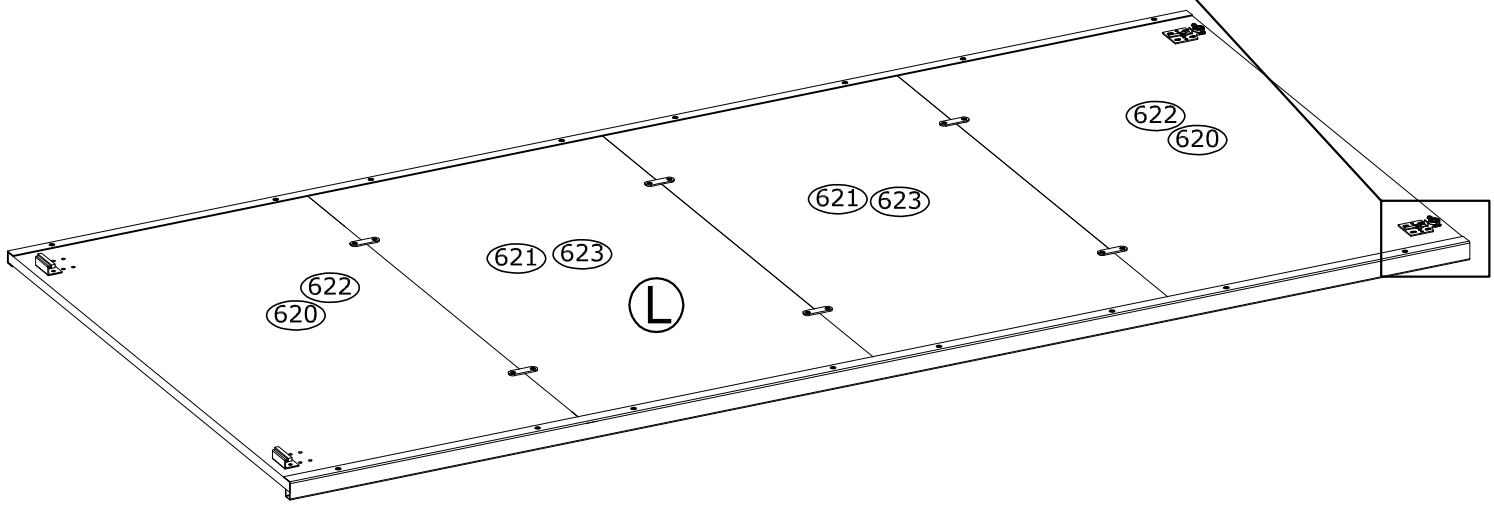


33

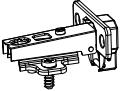



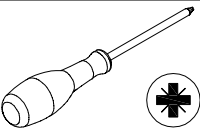

 Ø3,5x16 mm Y7 x1 3918	 x1 229022	 
---	---	---



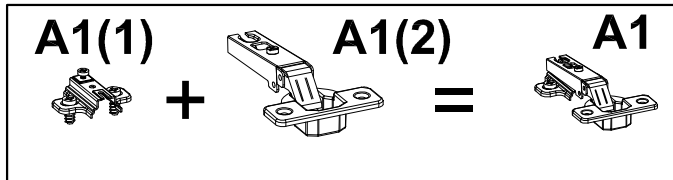
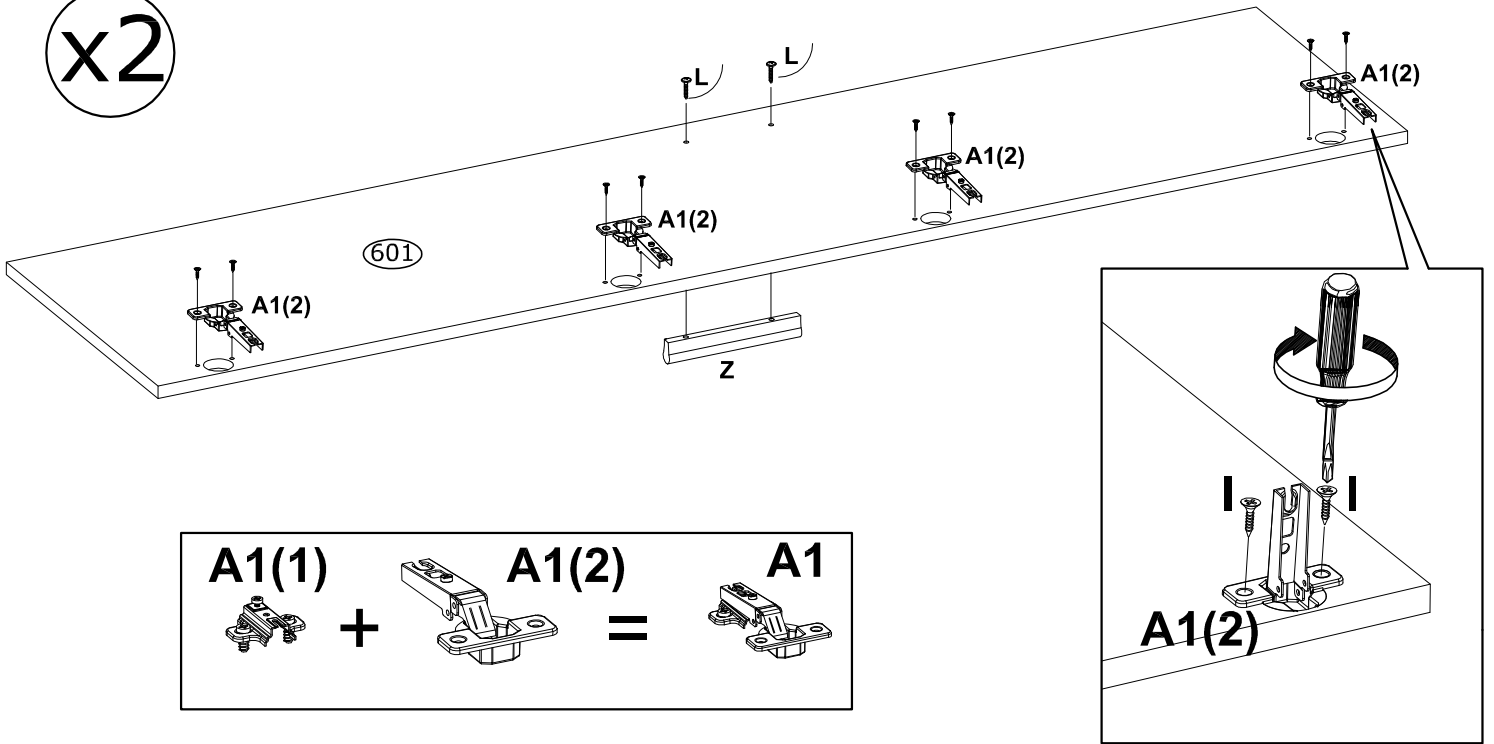
STORE II20 (620) (621)
STORE III20 (622) (623)



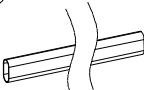
34

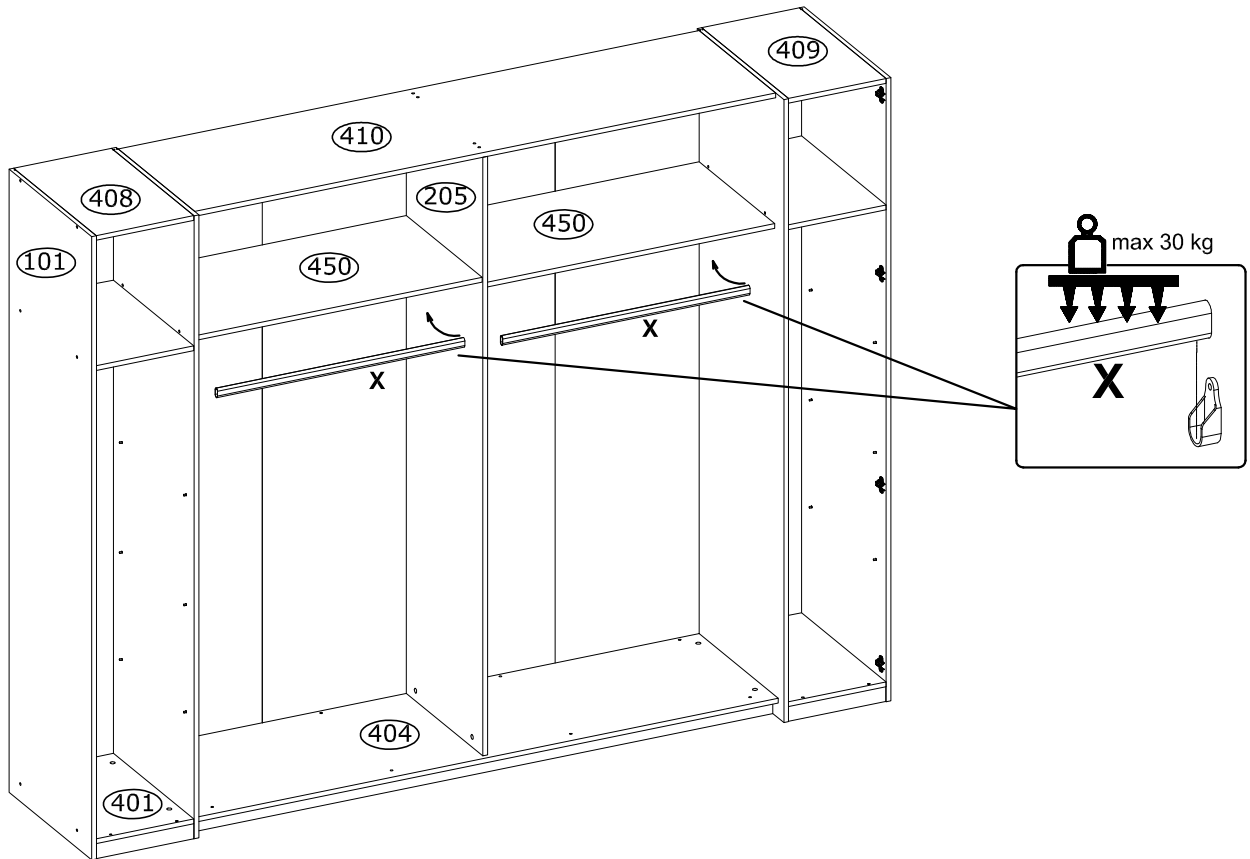
A1 Ø35 mm , KR0  x8 IN01640	Z L-96/D-148 mm  x2 71169	L Ø4,0x25 mm  x4 145556	I Ø3,5x16 mm  x16 3918	 
---	---	---	--	---

x2

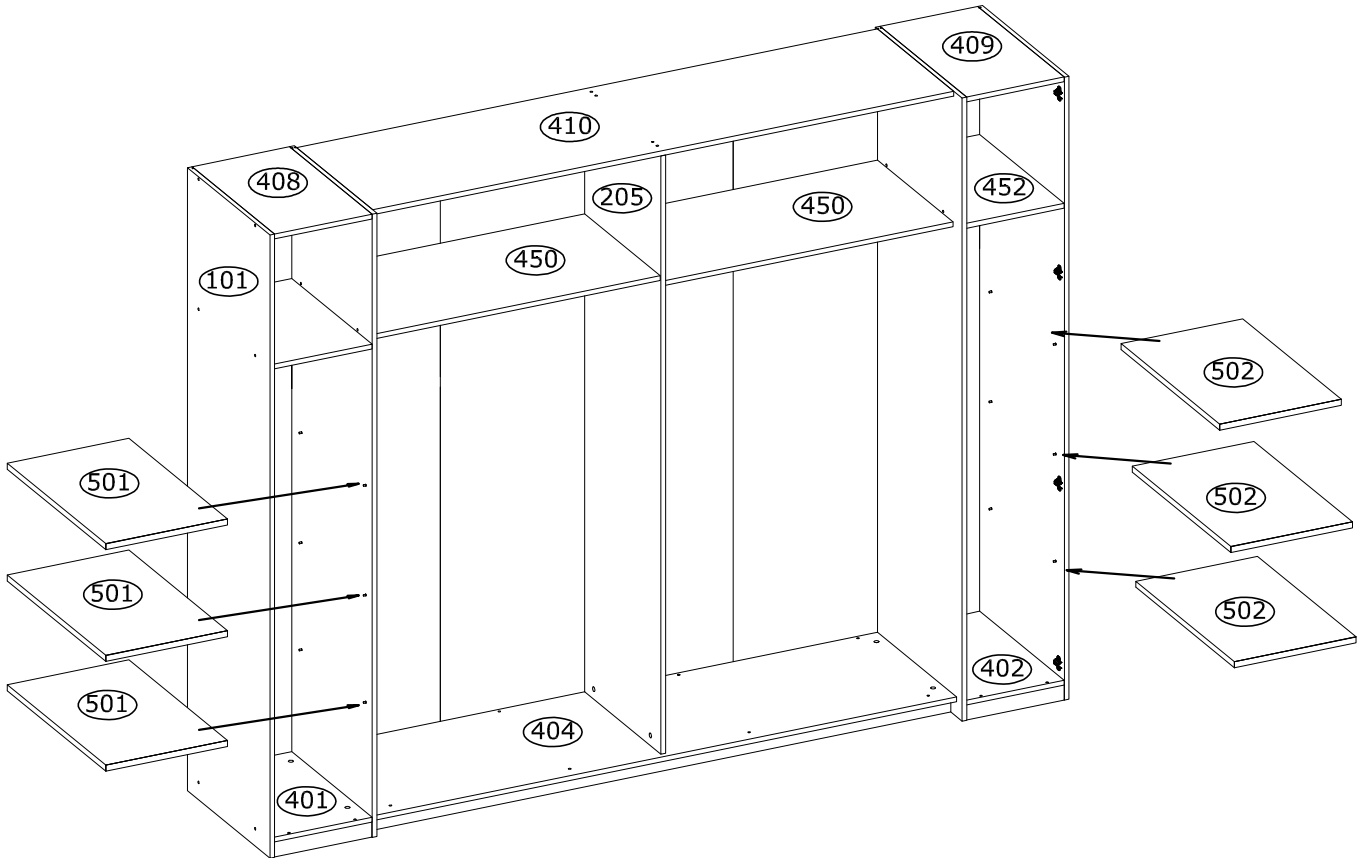


35

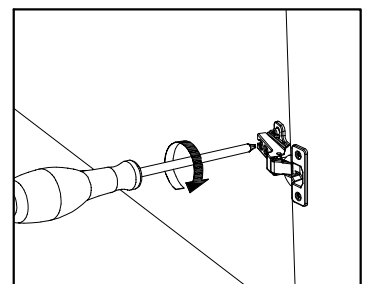
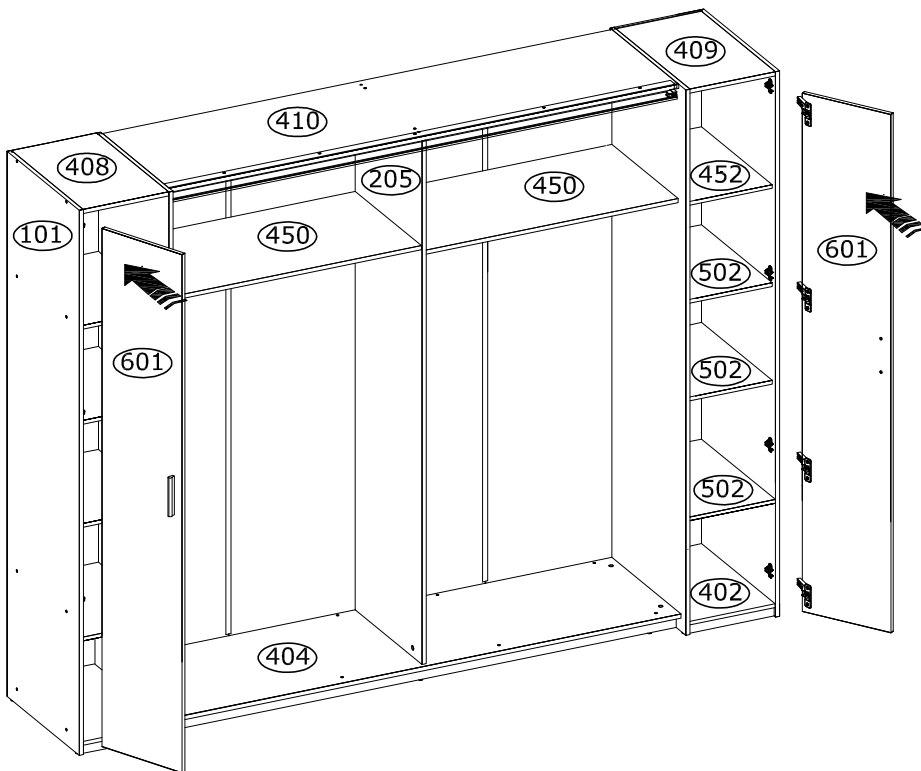
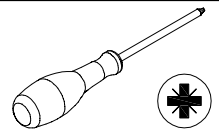
X L-969 mm  x2 3672	
---	--



36

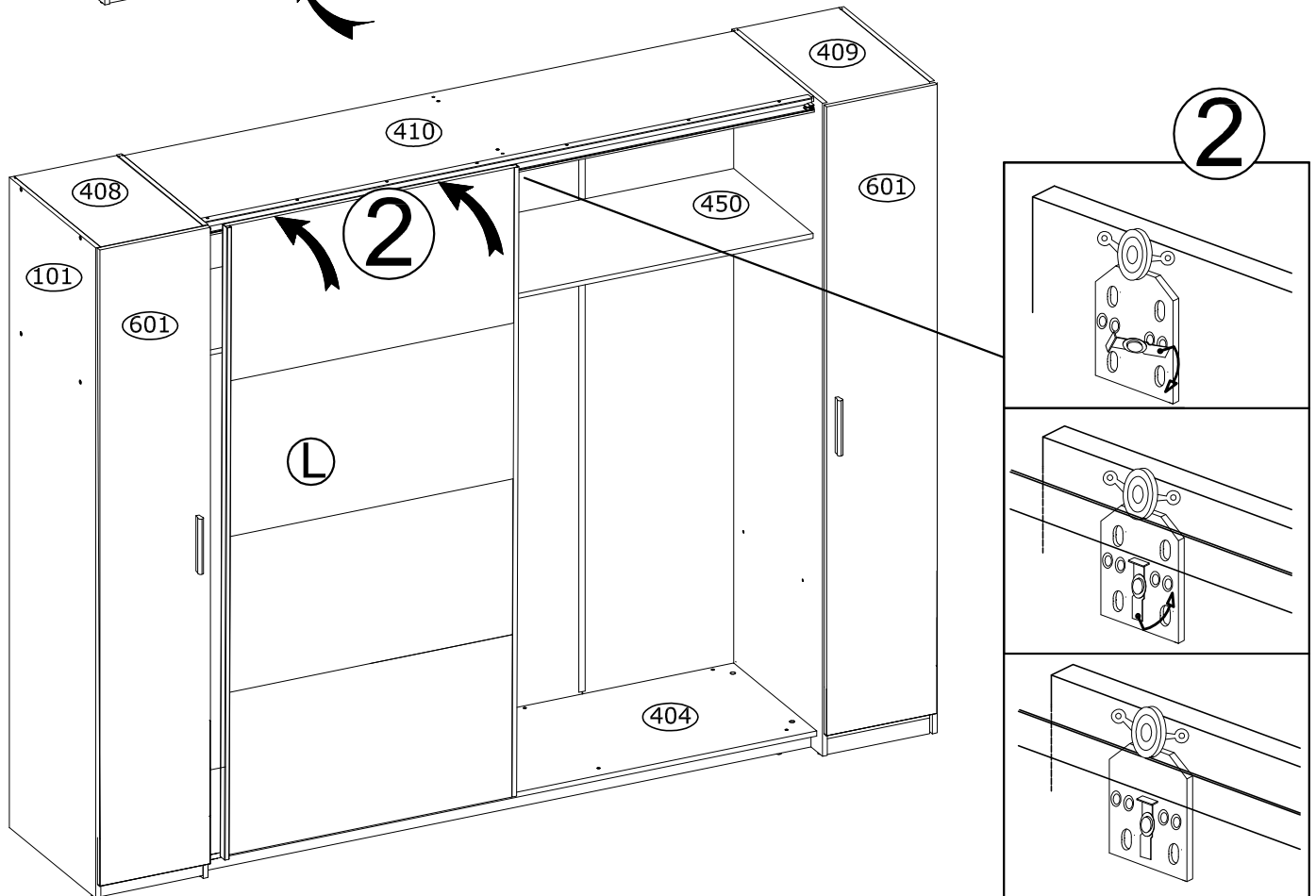
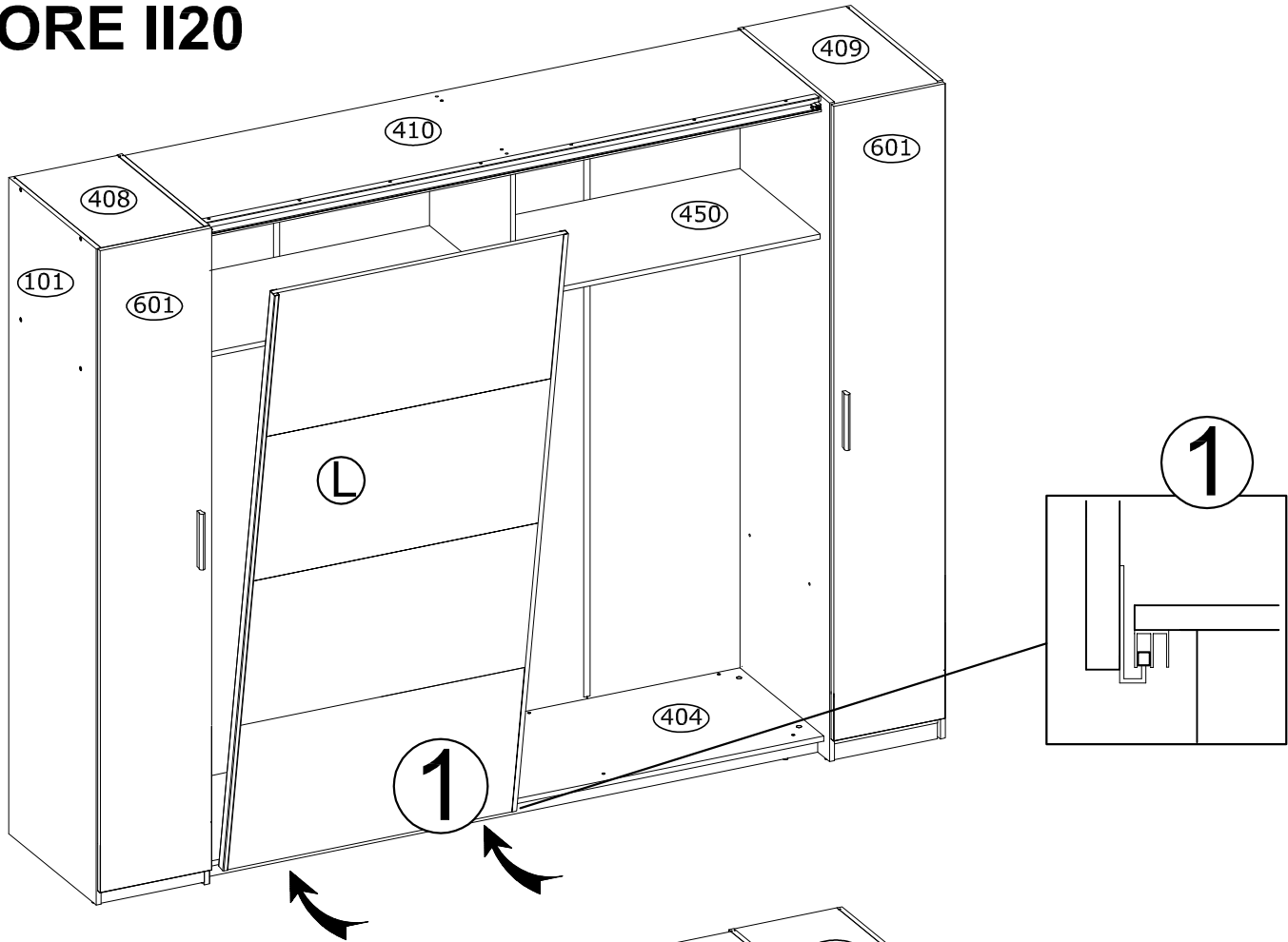


37

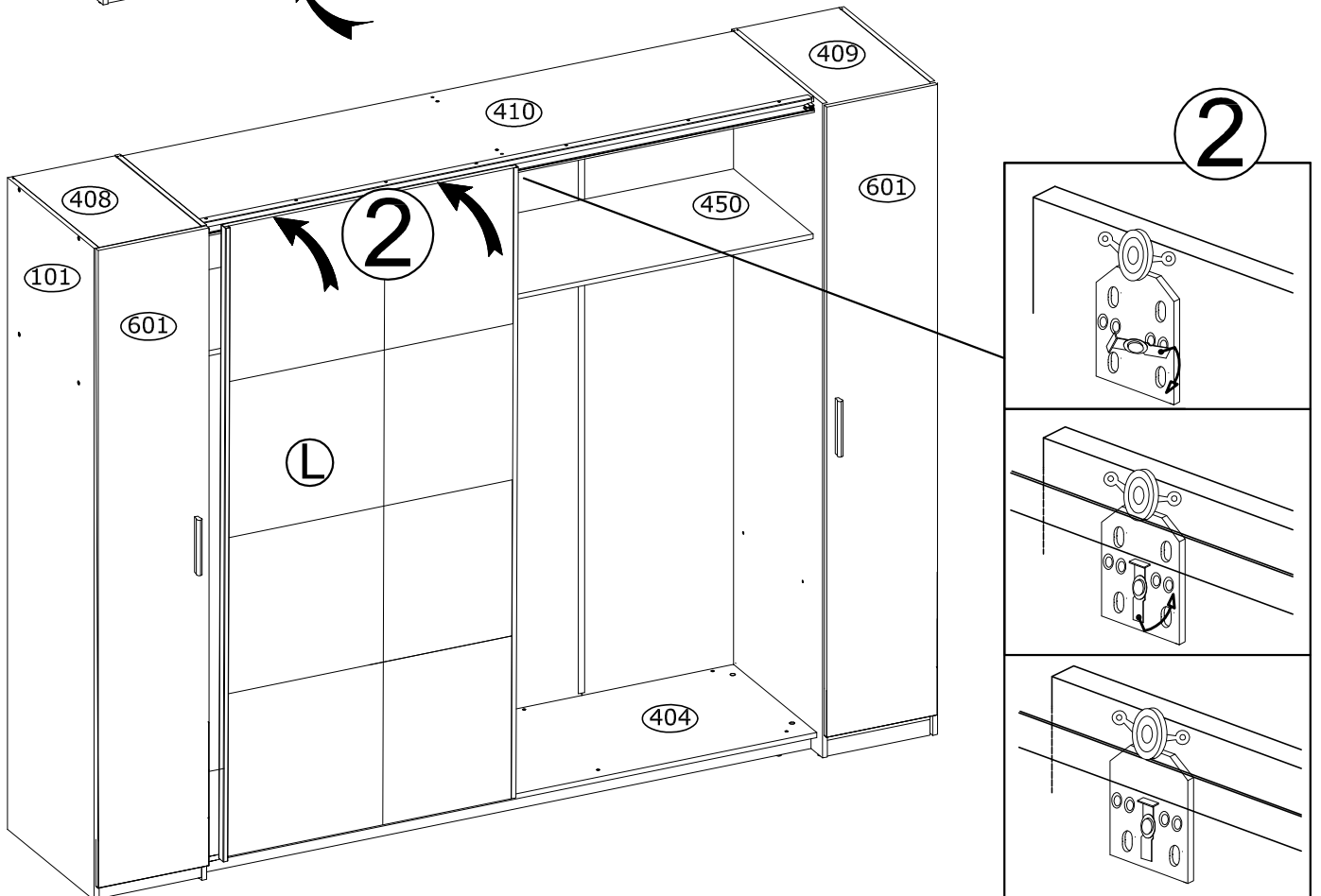
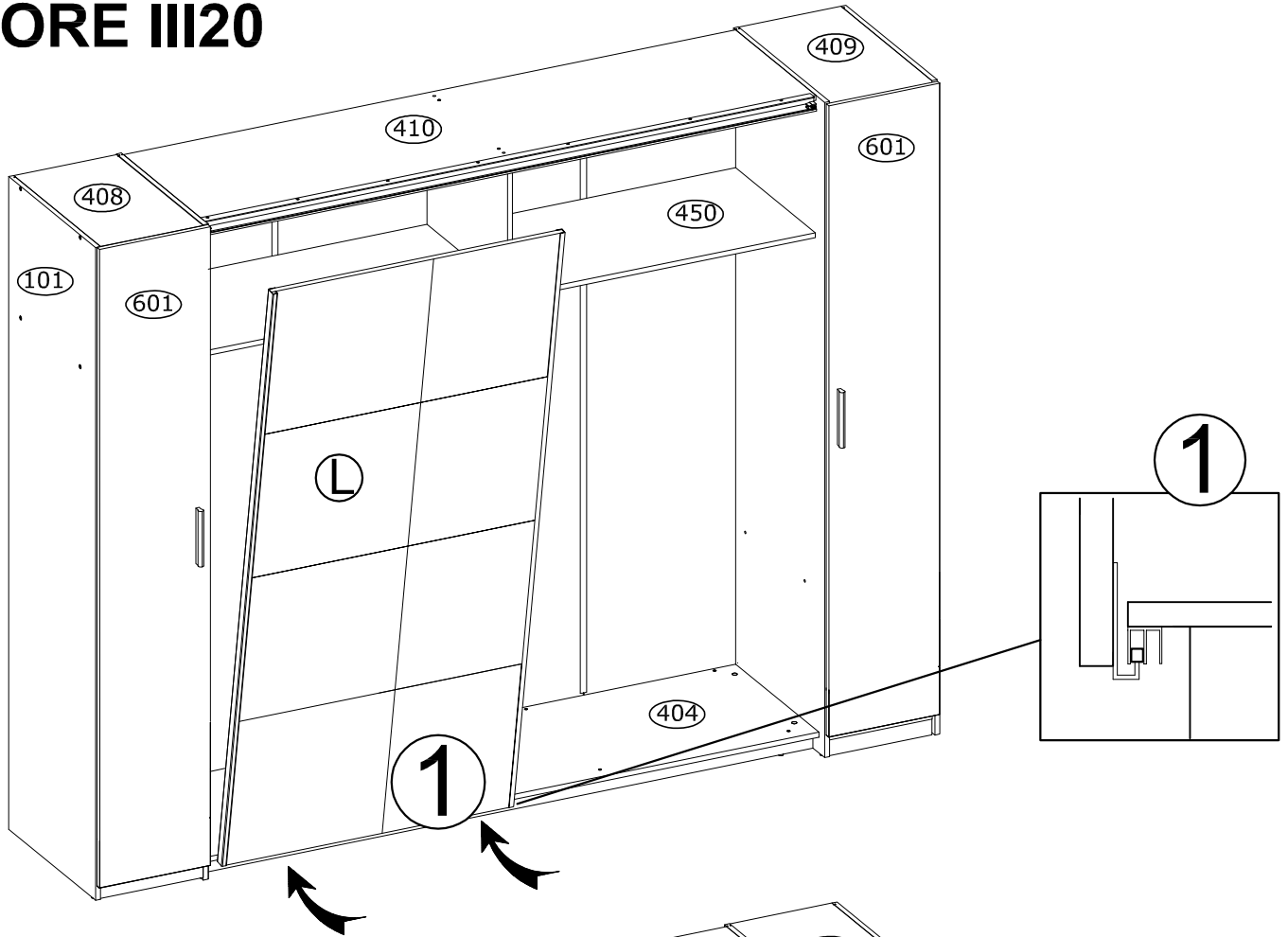




STORE II20

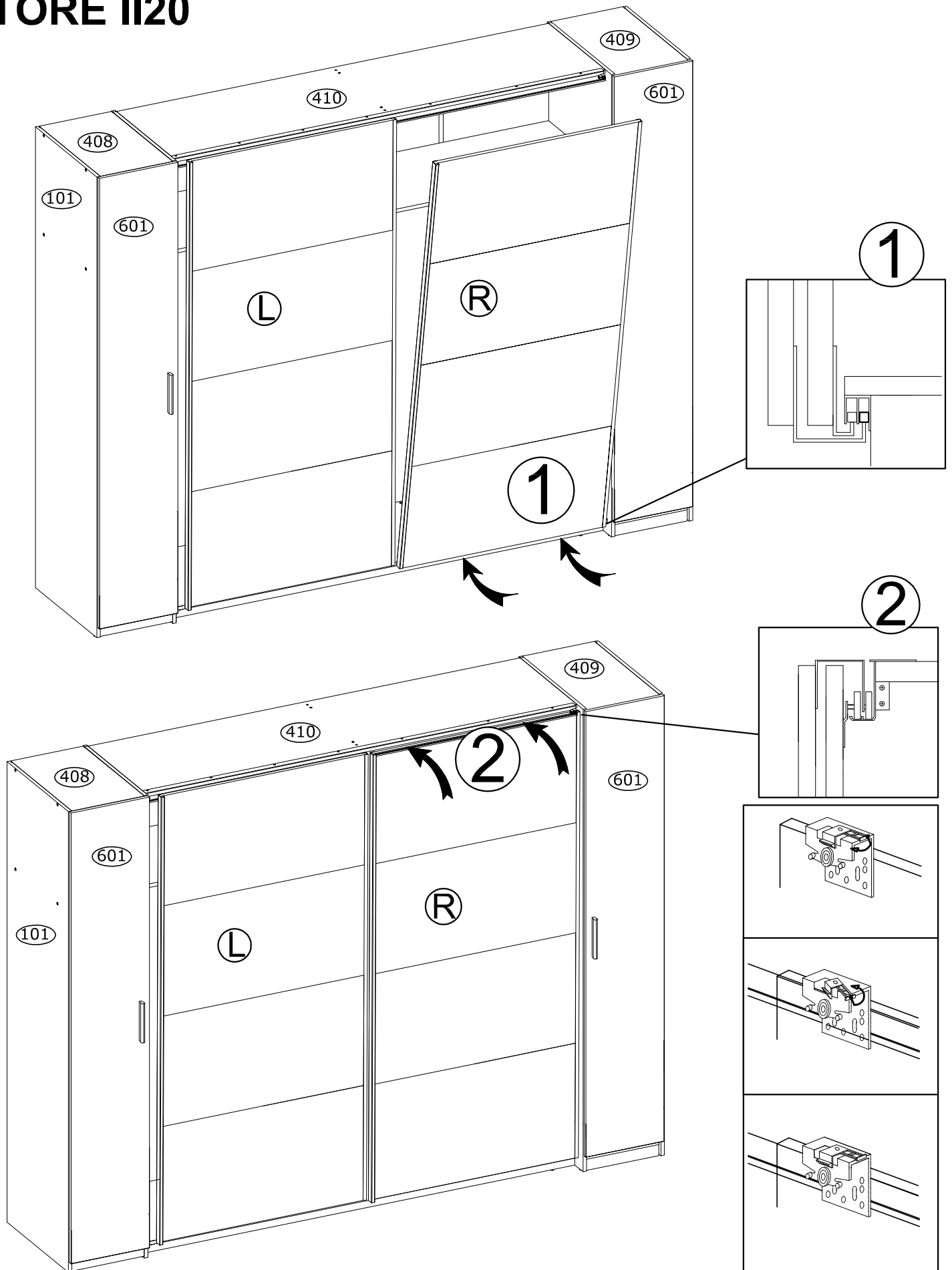


STORE III20



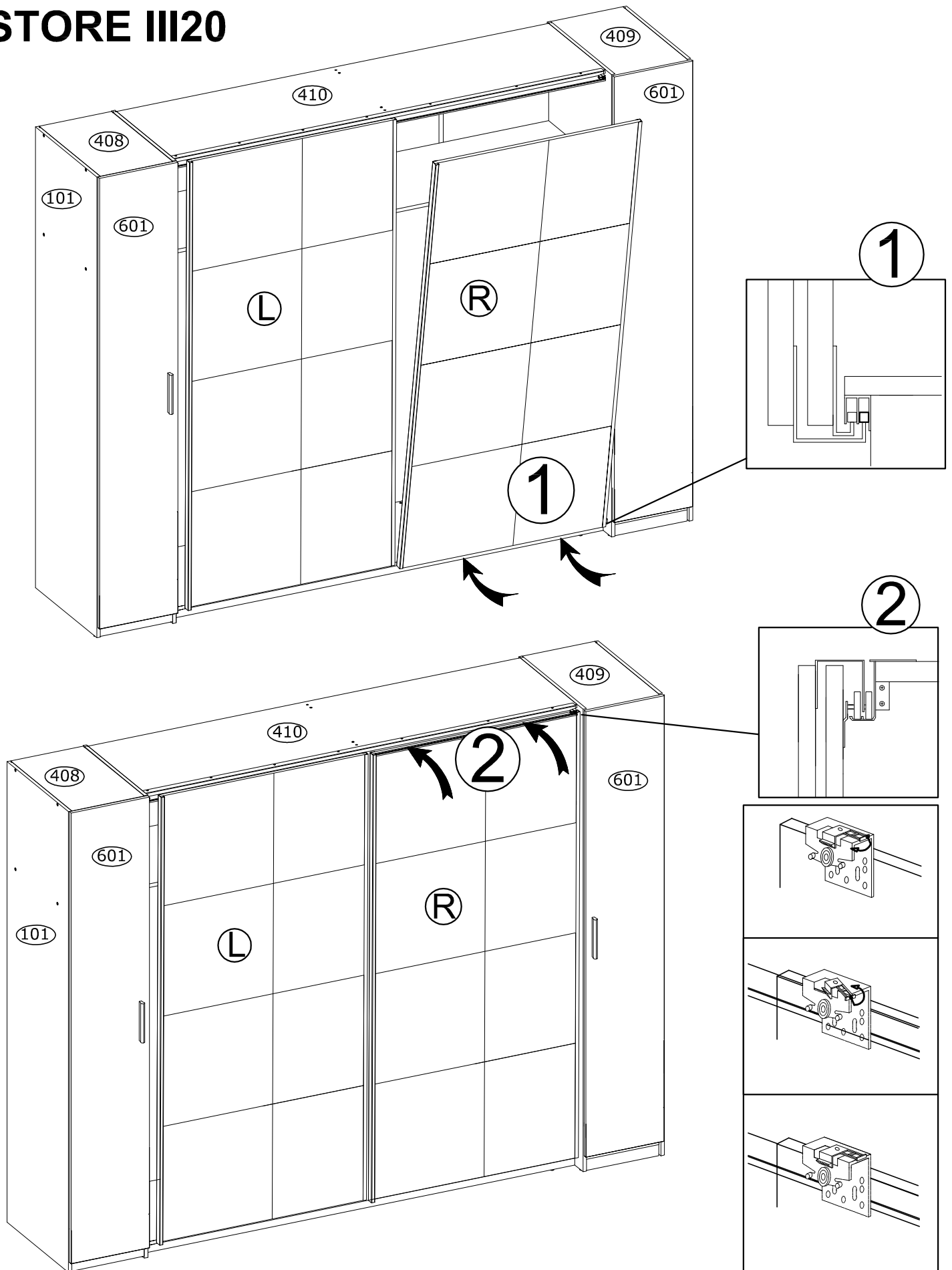
39

STORE II20

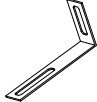



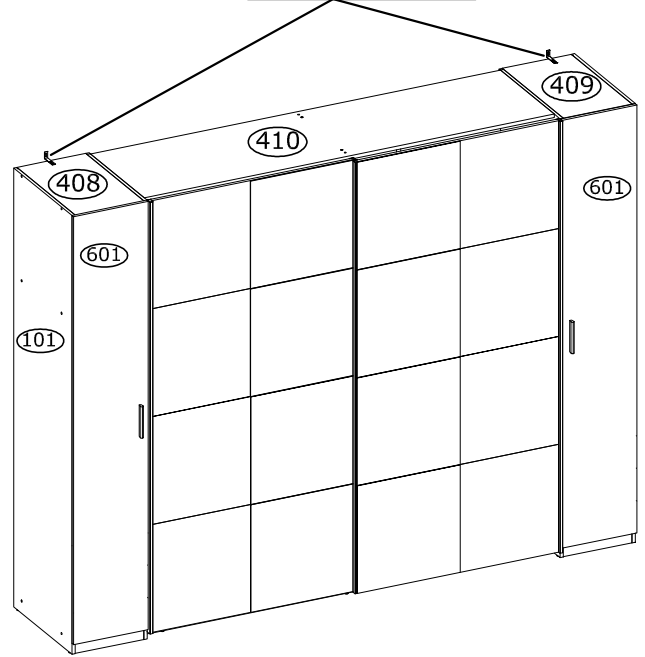
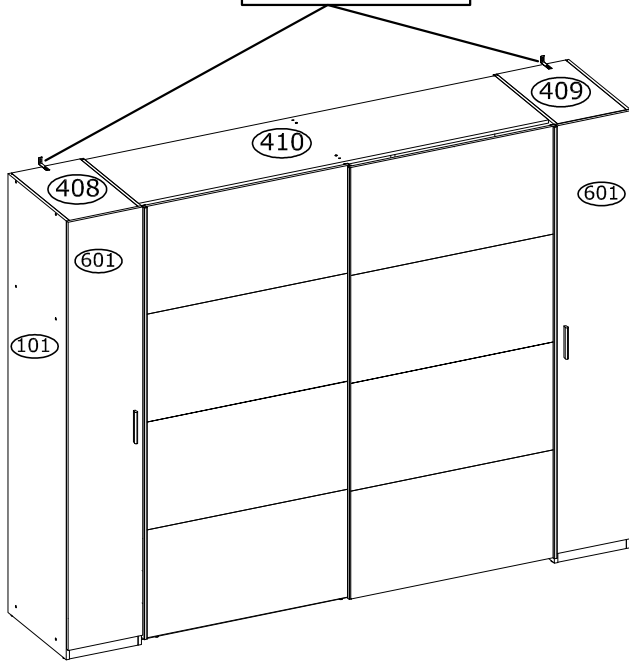
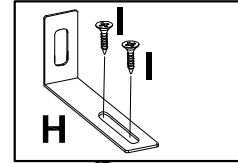
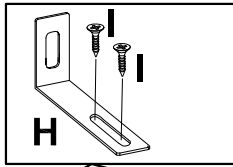
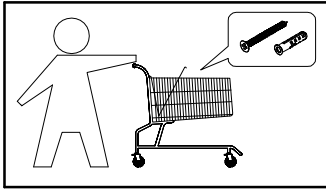
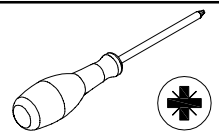
39

STORE III20



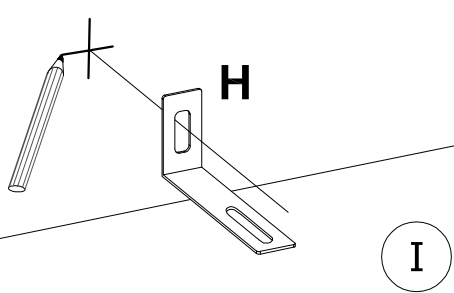
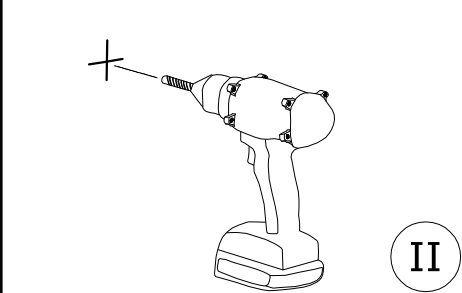
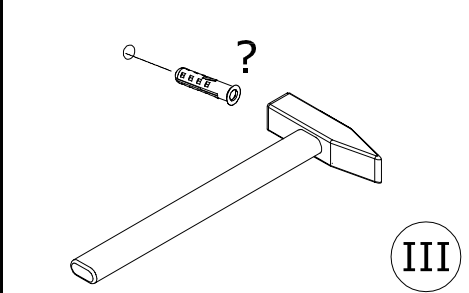
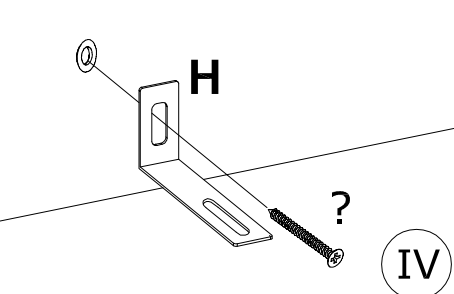
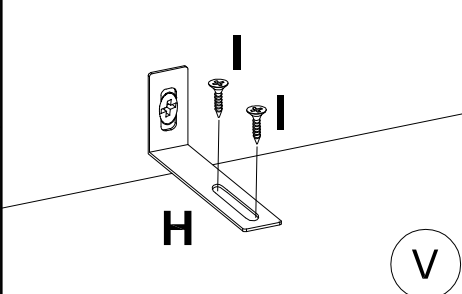
40

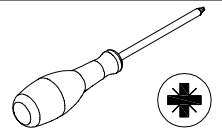
H 75x15x32 mm  x2 71900	I Ø3,5x16 mm  x4 3918
--	---



STORE II20

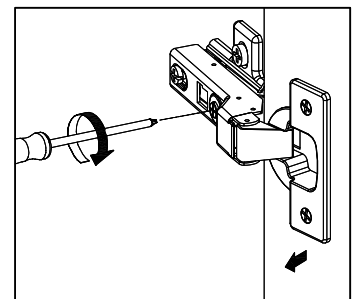
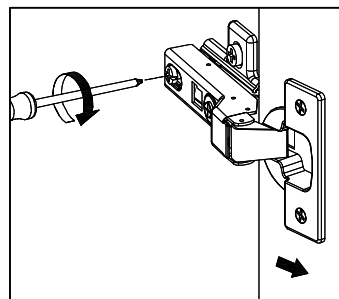
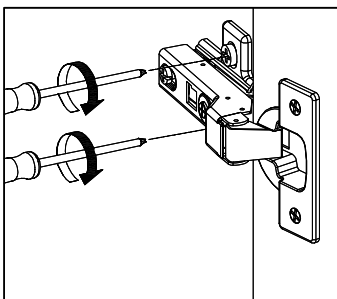
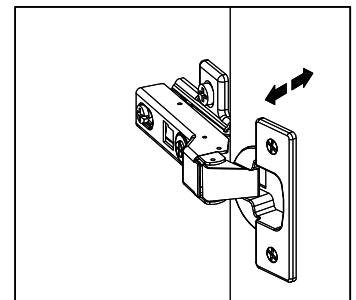
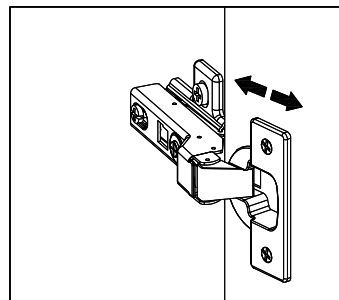
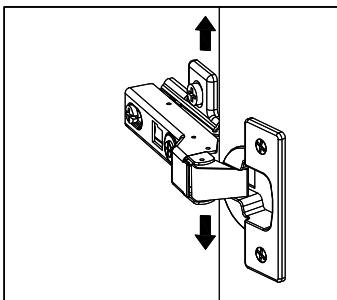
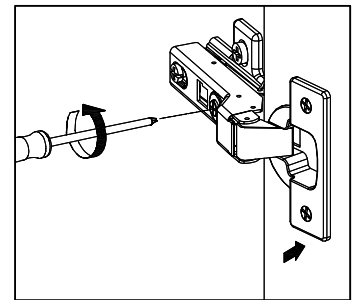
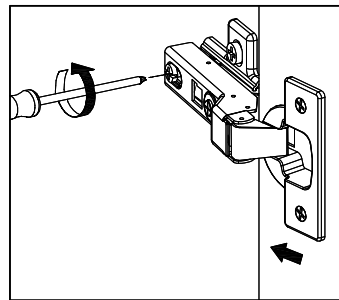
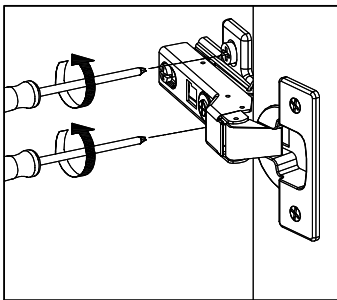
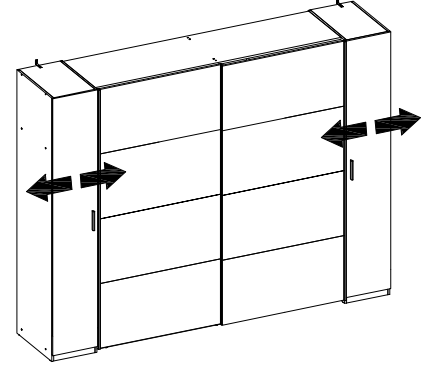
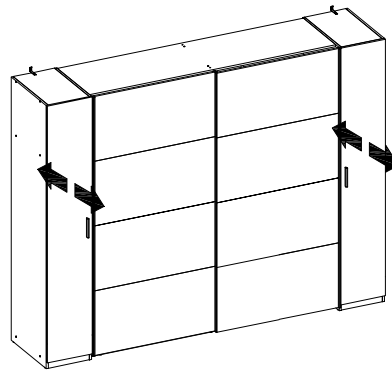
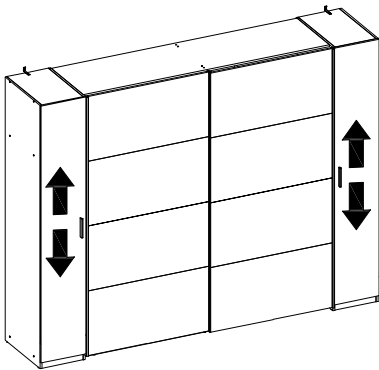
STORE III20

 <p>I</p>	 <p>II</p>	 <p>III</p>
 <p>IV</p>	 <p>V</p>	



Türen einstellen (Scharniere justieren)
 Adjusting the door (adjusting the hinges)
Régler les portes (ajuster les charnières)
 Sistemare le porte (regolare le cerniere)
Deuren instellen (scharnieren afstellen)
 Nastawić drzwi (wyregulować zawiasy)
Vyrovňajte dviřka (seřid'te zavěsy)
 Nastavenie dverı (nastavenie zavesov)
Allıtısa be az ajtıokat (allıtısa be a zsanerokat)

Reglare uı (ajustare balamale)
Kapiların ayarlanması (menteselerin seviye ayarı)
 Регулировка дверей (регулировка шарнира)
Поставите врата (подесите шарке)
 Postavite vrata (podesite řarke)
Nastavenie dverı (nastavenie zavesov)
 Sureguliuokite duris (sureguliuokite vyrius)
Pielagojiet durvis (noregulejiet eņęes)
 Reguleeri uks (reguleeri hinged)



FR

**DONNEZ
OU
RECYCLEZ**



OU

ASSOCIATION



OU

MAGASIN



OU

LIVRAISON



DECHETERIE

Adresses sur quefairedemesdechets.fr