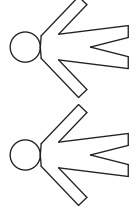
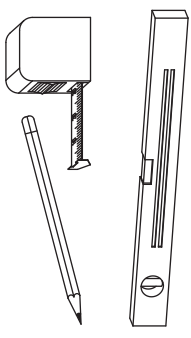
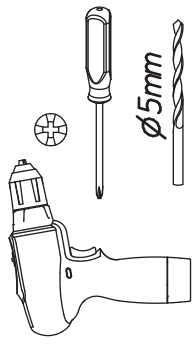


1.

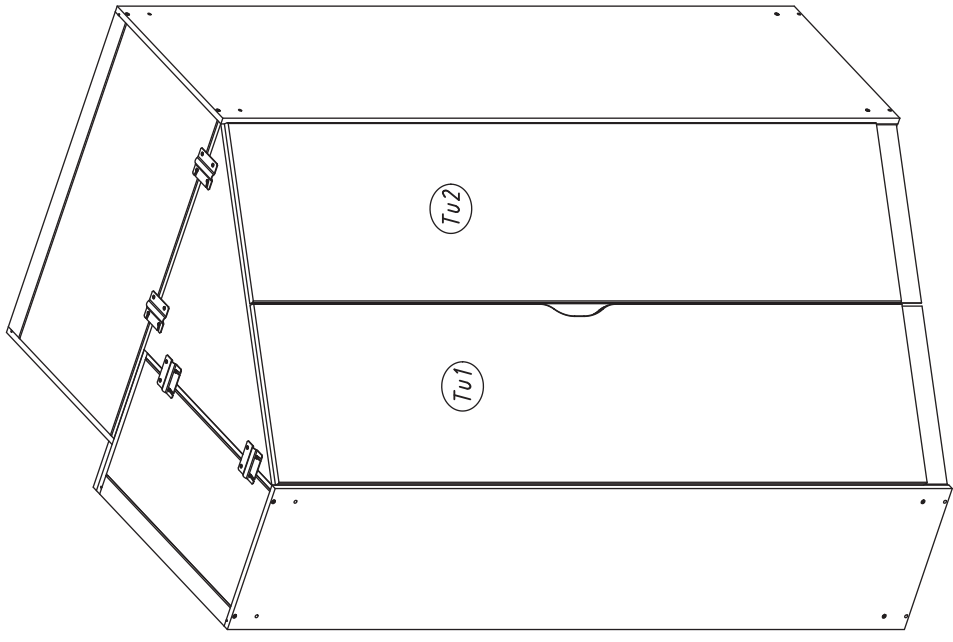
M2258_02

rauch

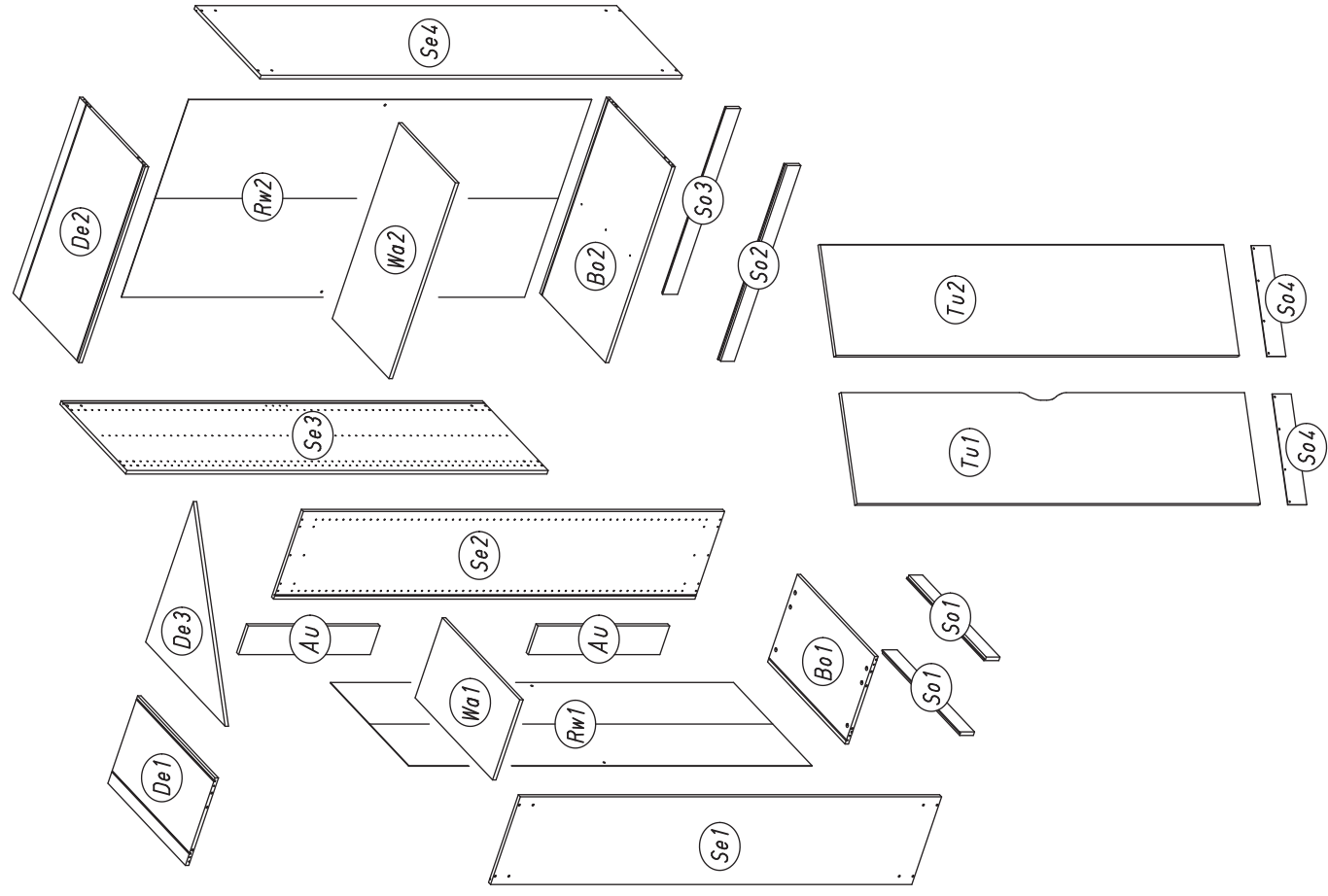


ABD-FOL IE

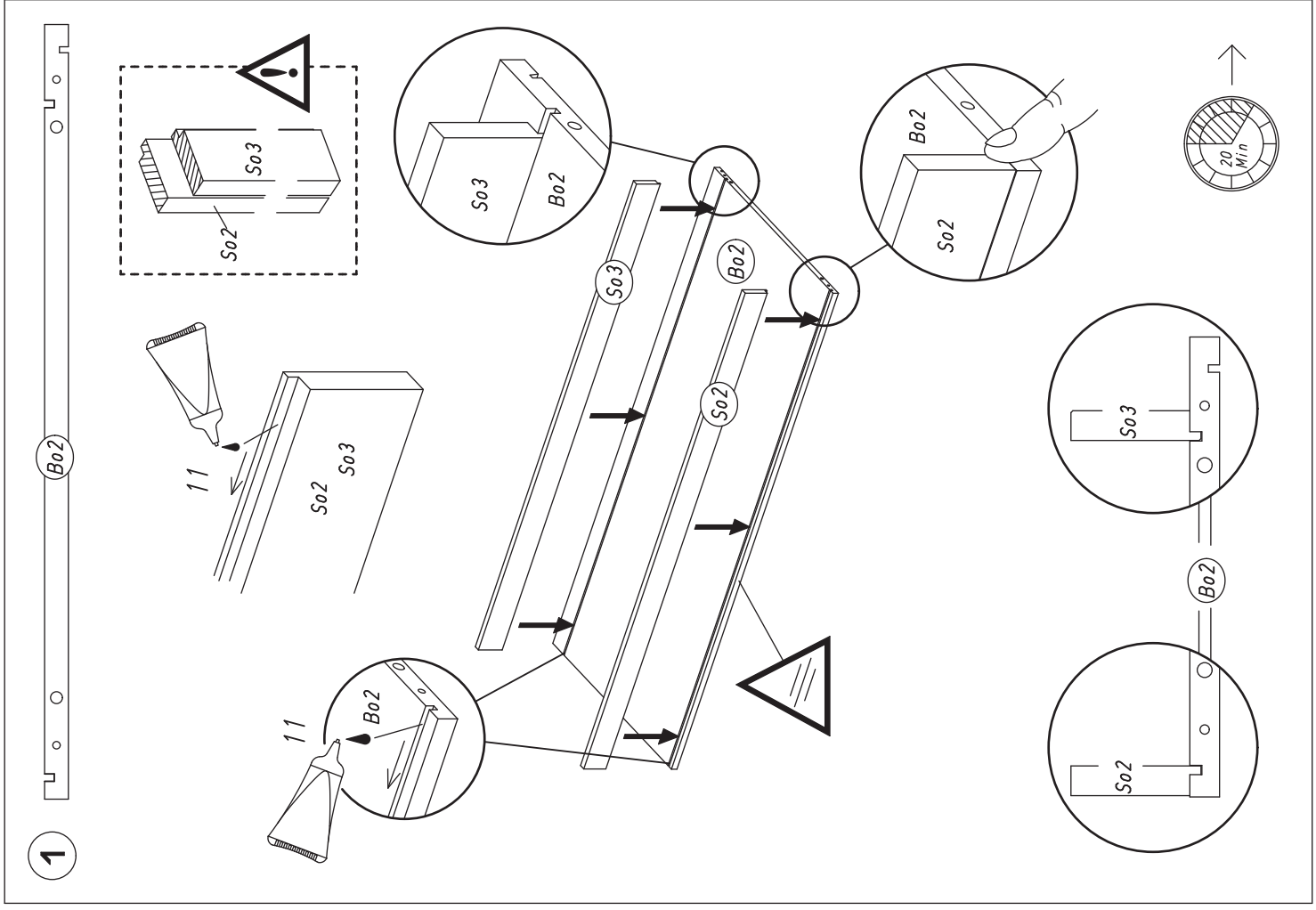
147x46



2.

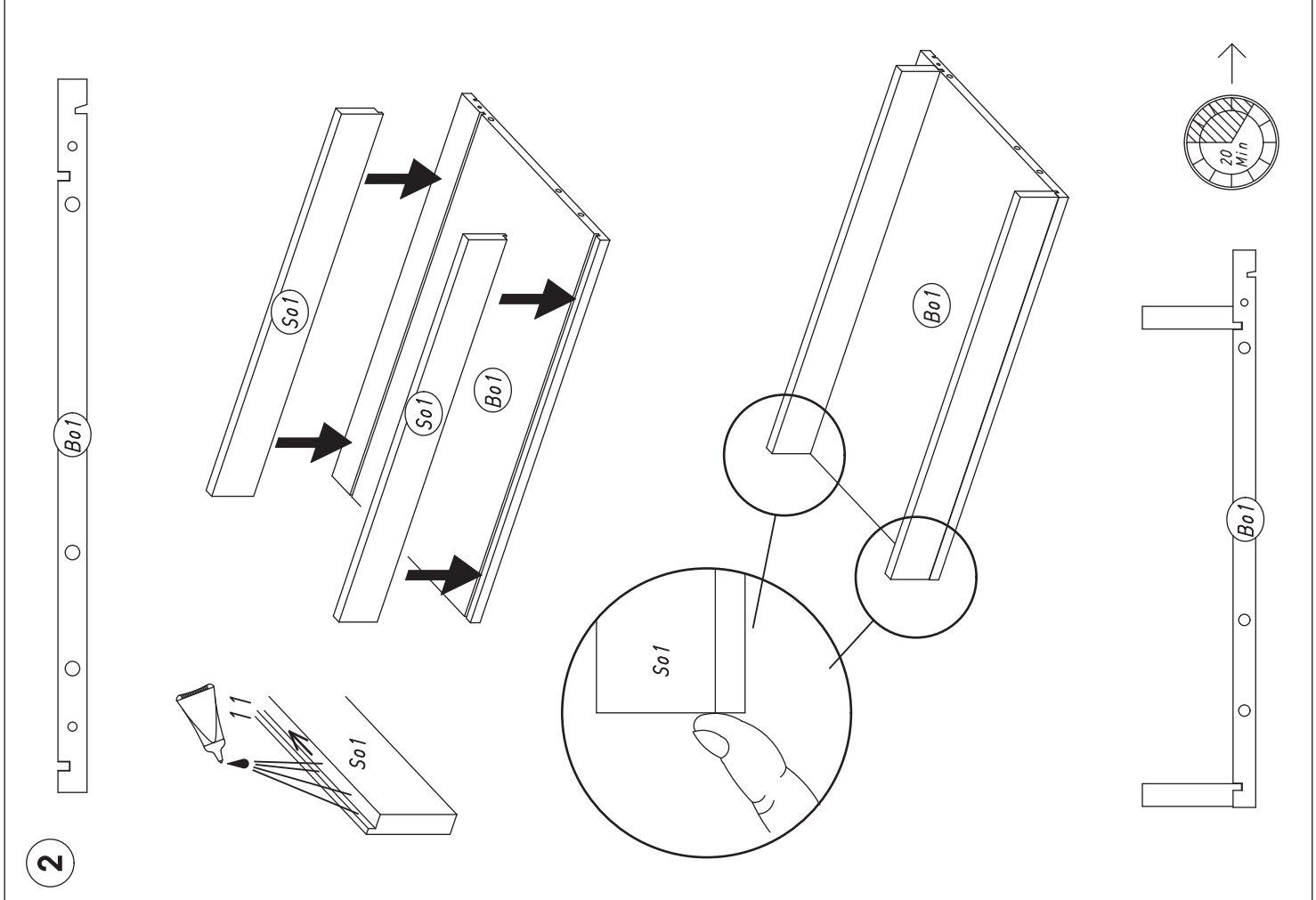


4.



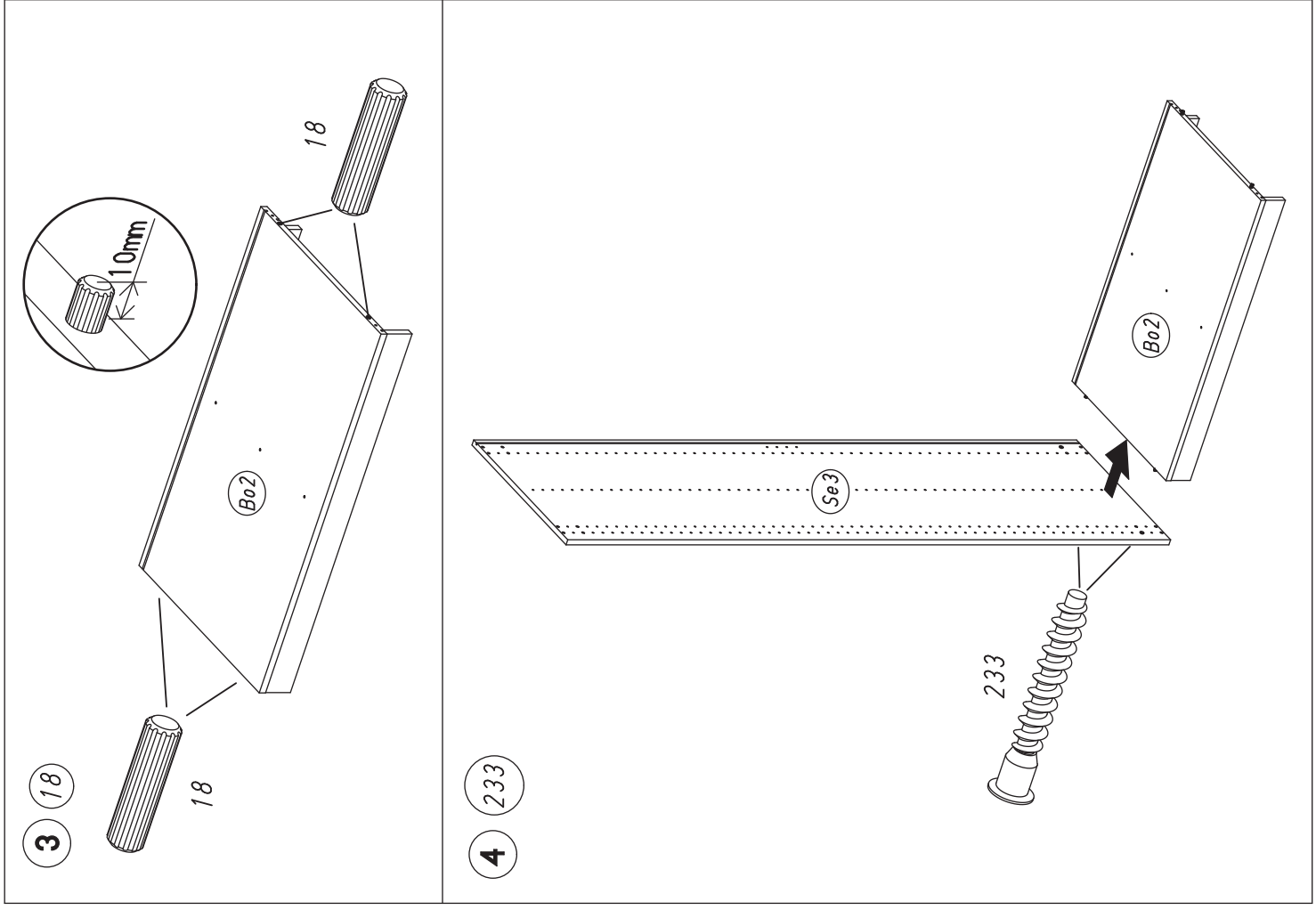
3.

5.



M2258

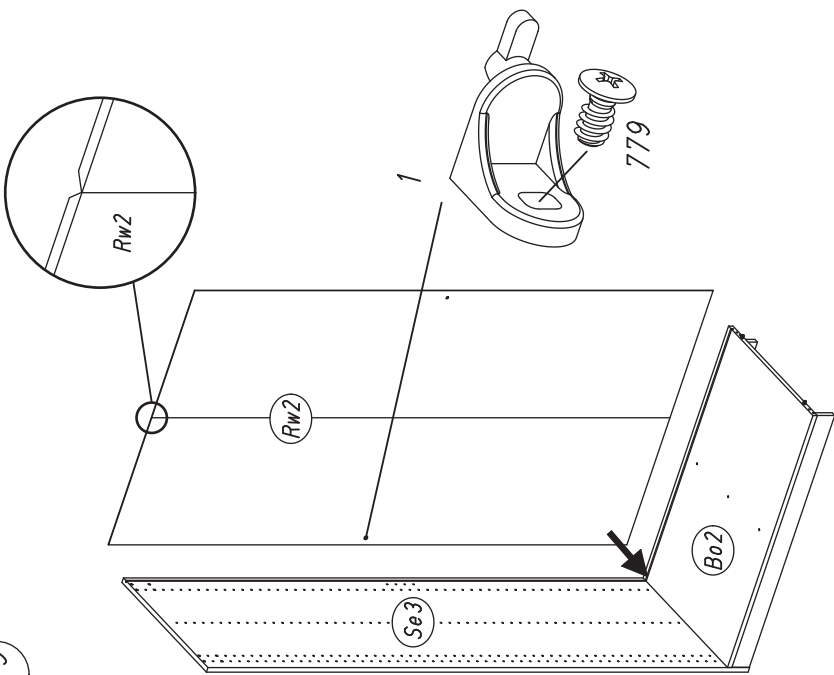
6.



M2258

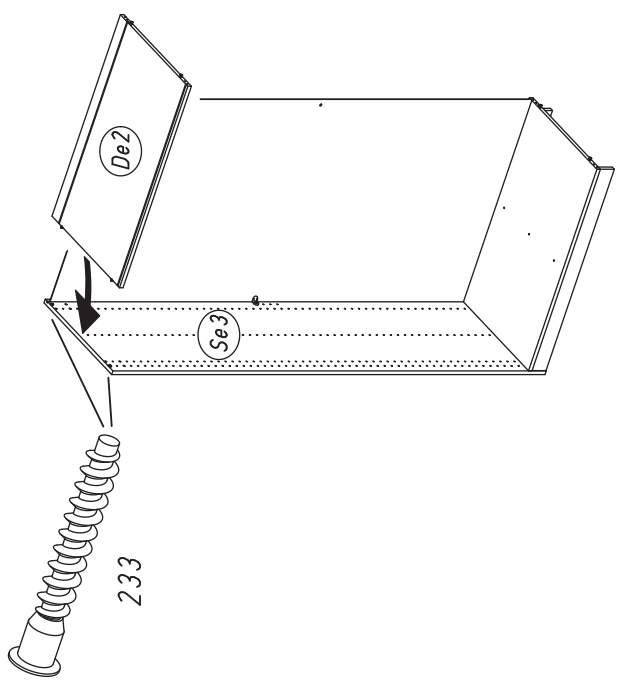
7.

5 1 779

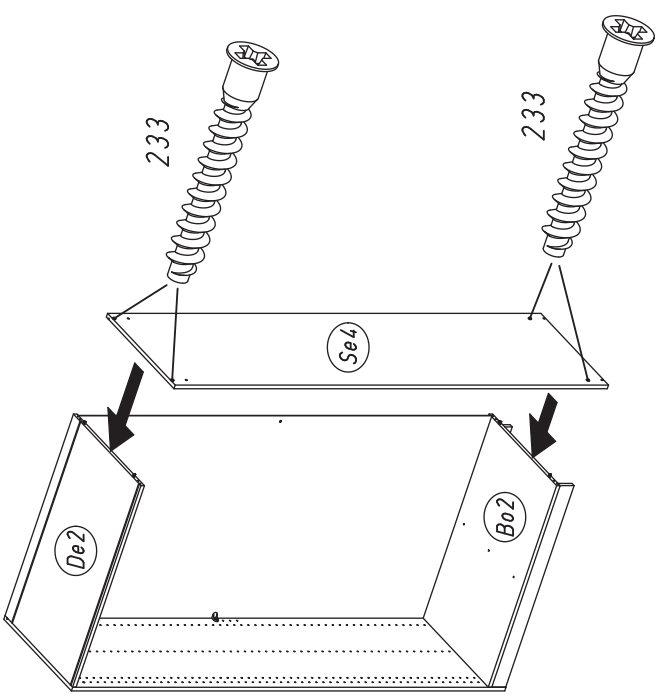


8.

7 233

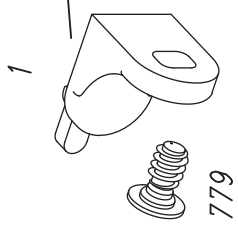
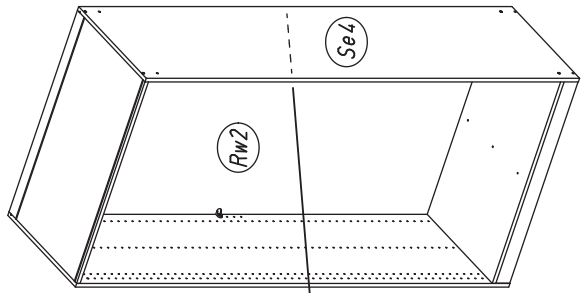


8 233



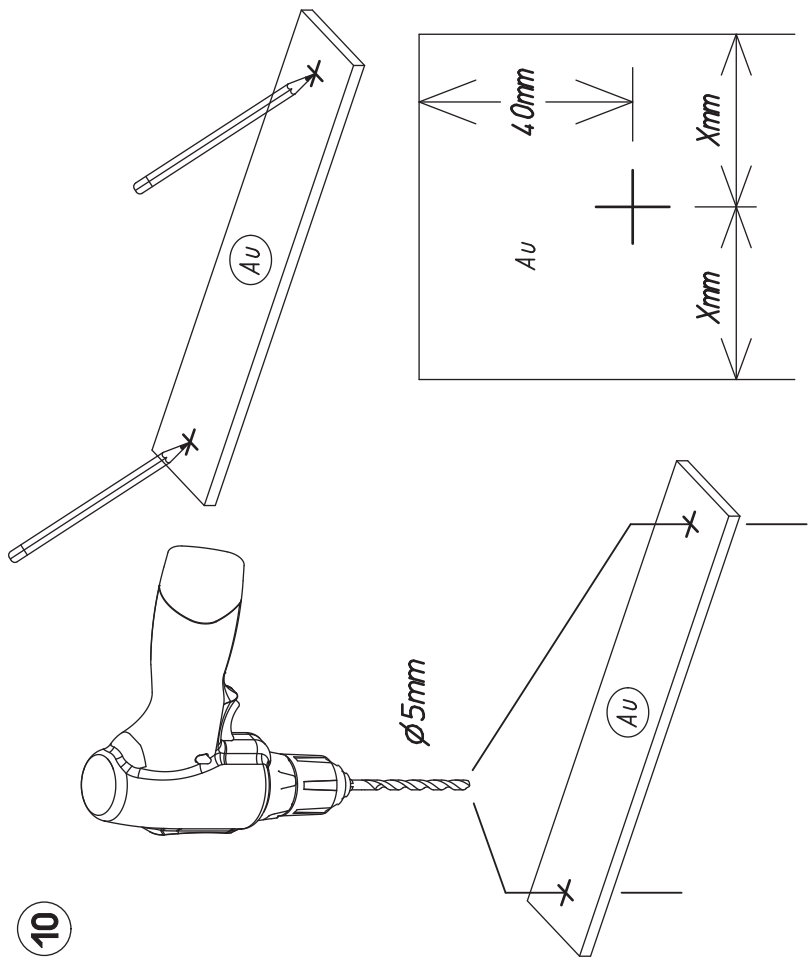
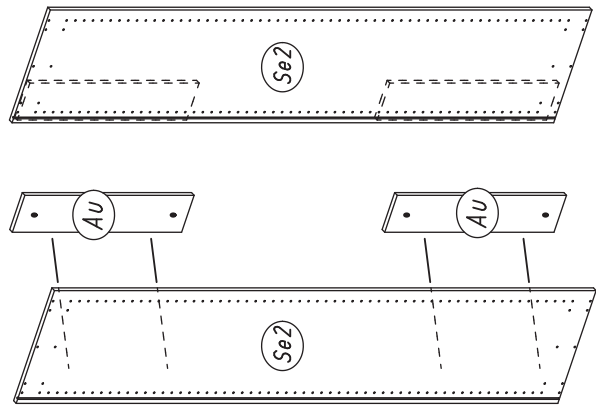
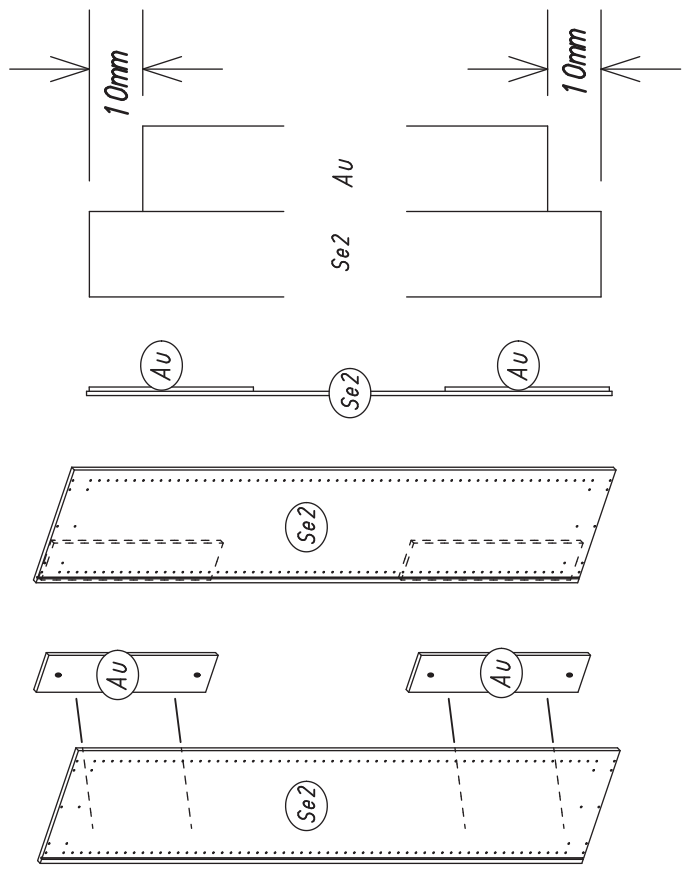
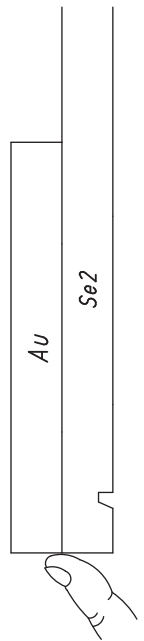
9.

9 1 779



10.

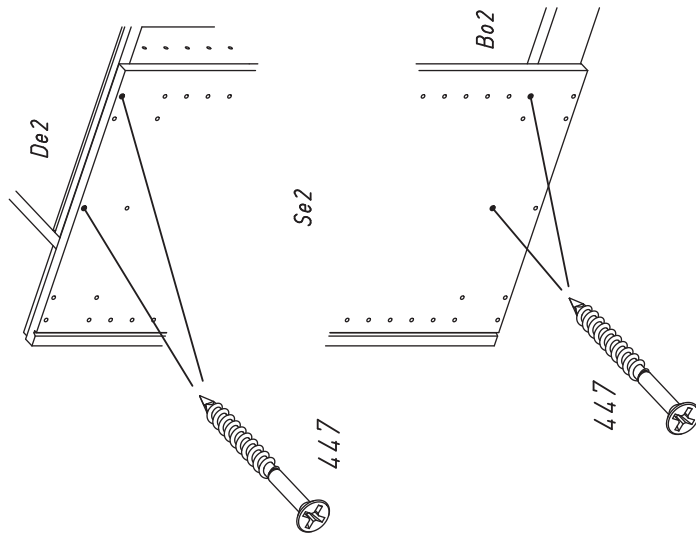
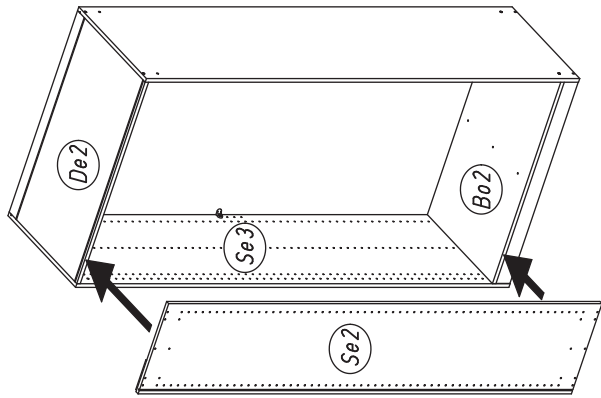
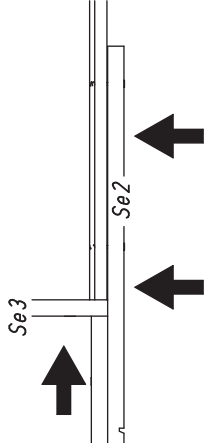
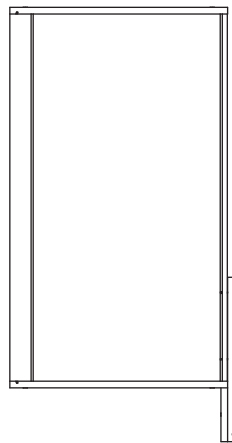
11 213



10

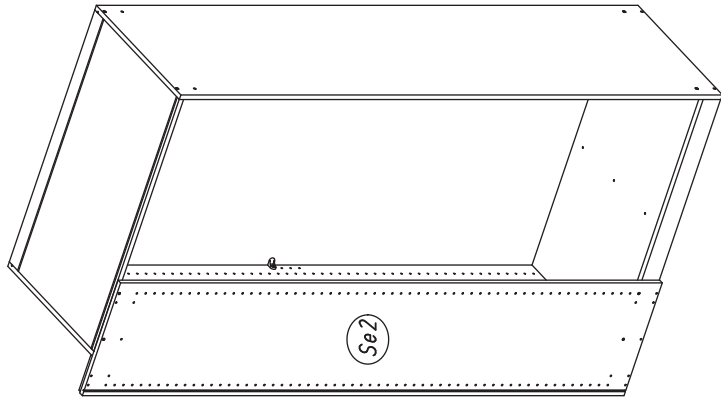
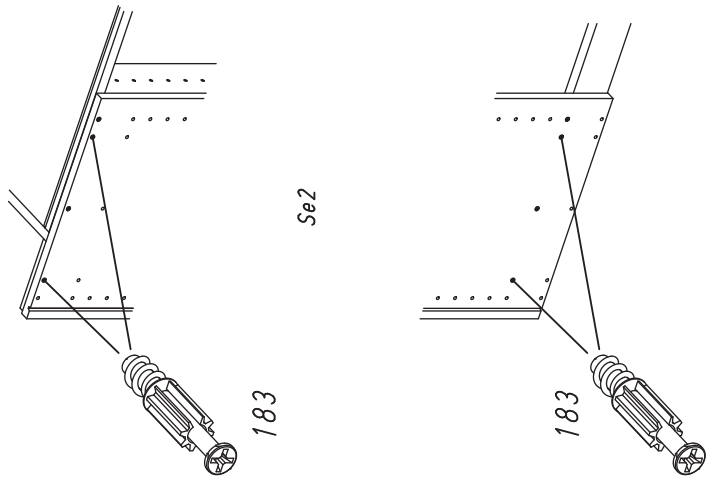
11.

12 447

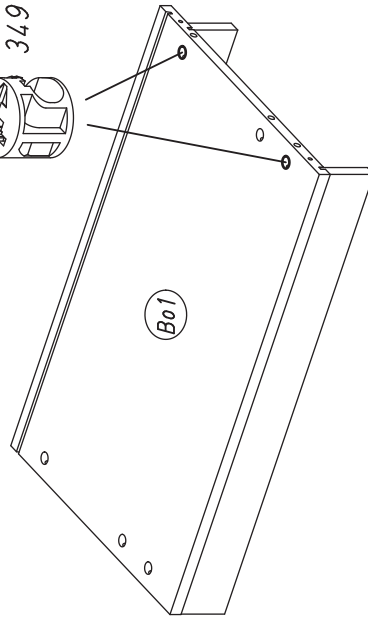
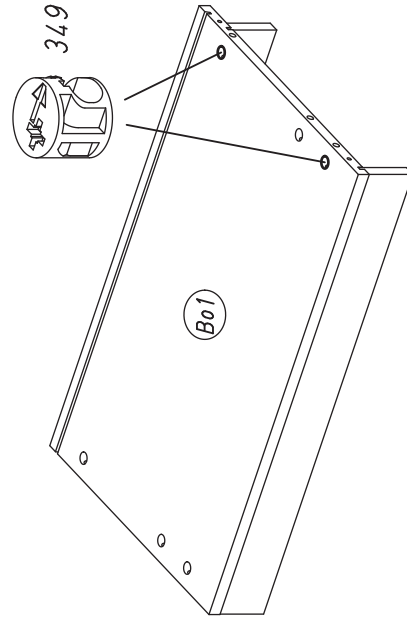


12.

13 183

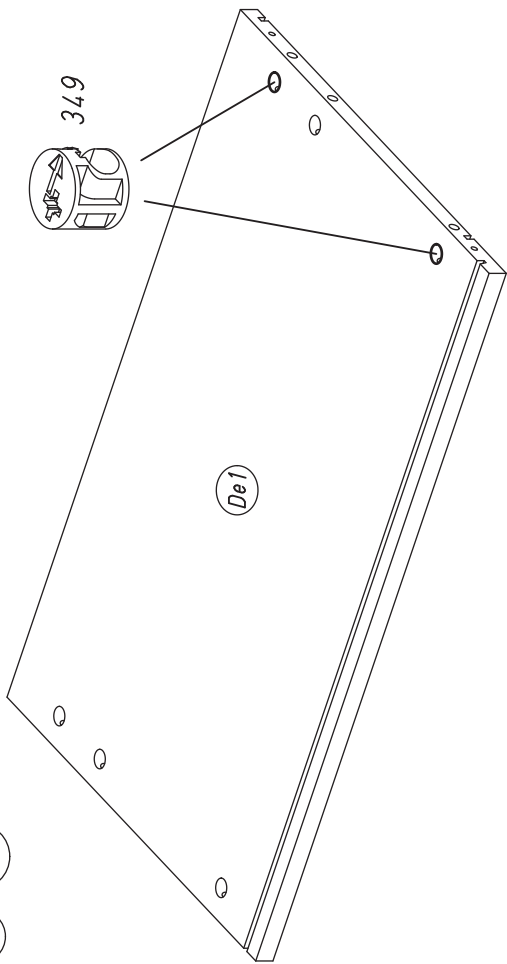


14 349

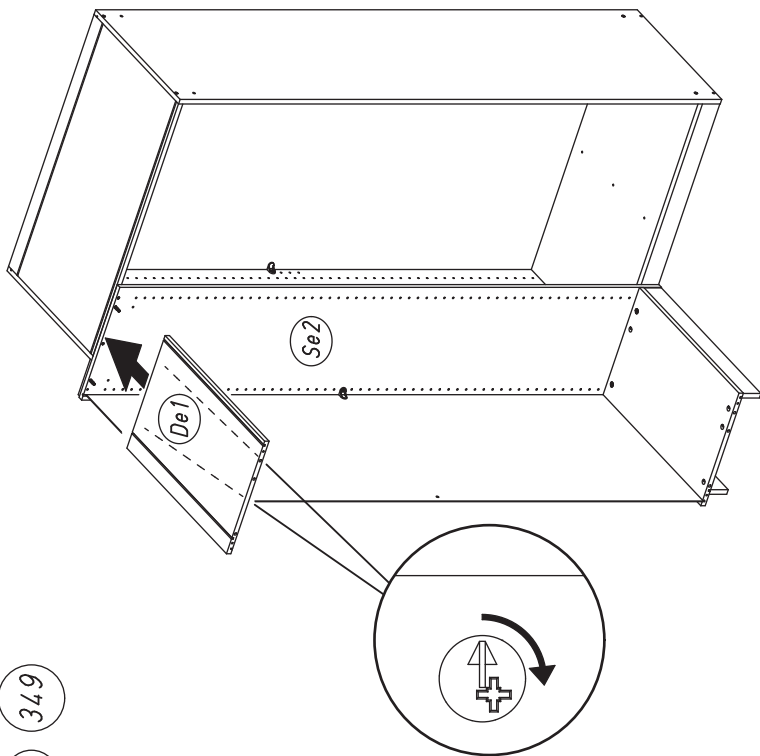


14.

17 349

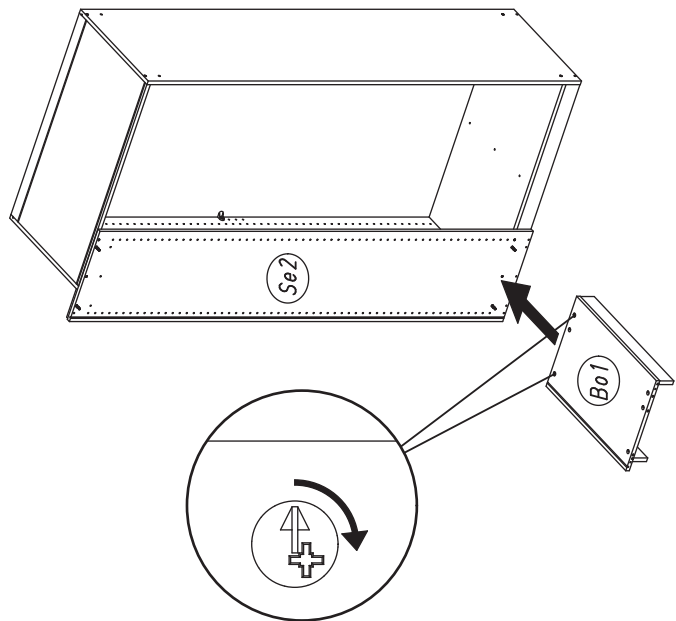


18 349

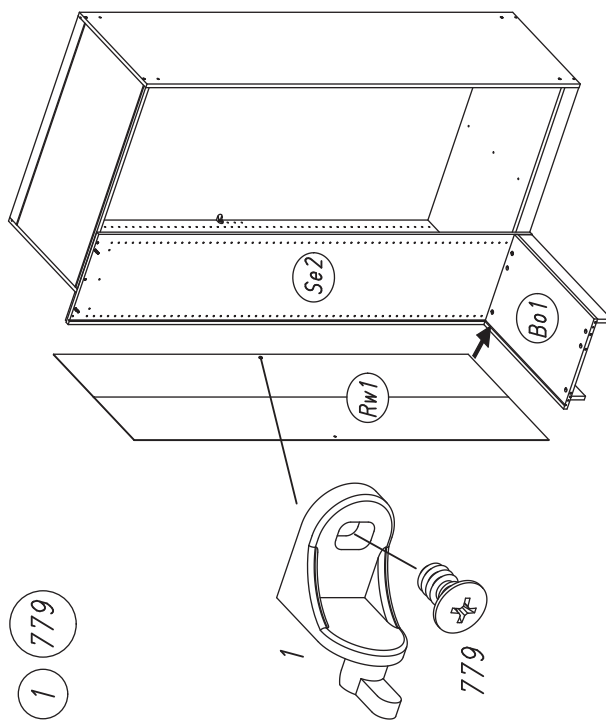


13.

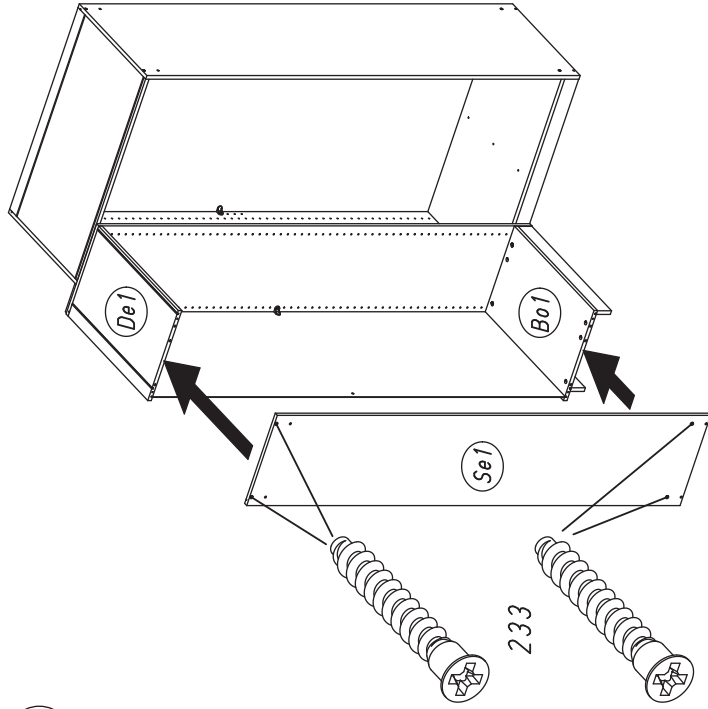
15



16 1 779

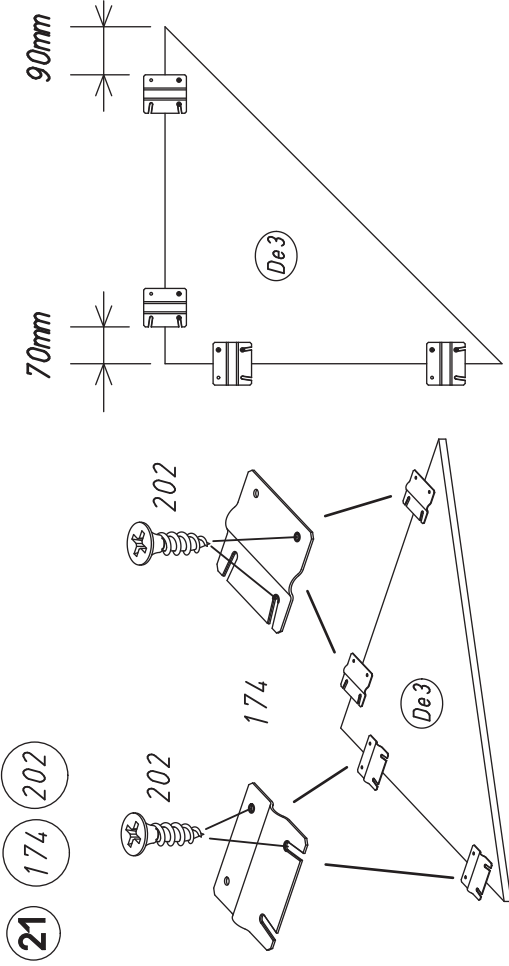


15.



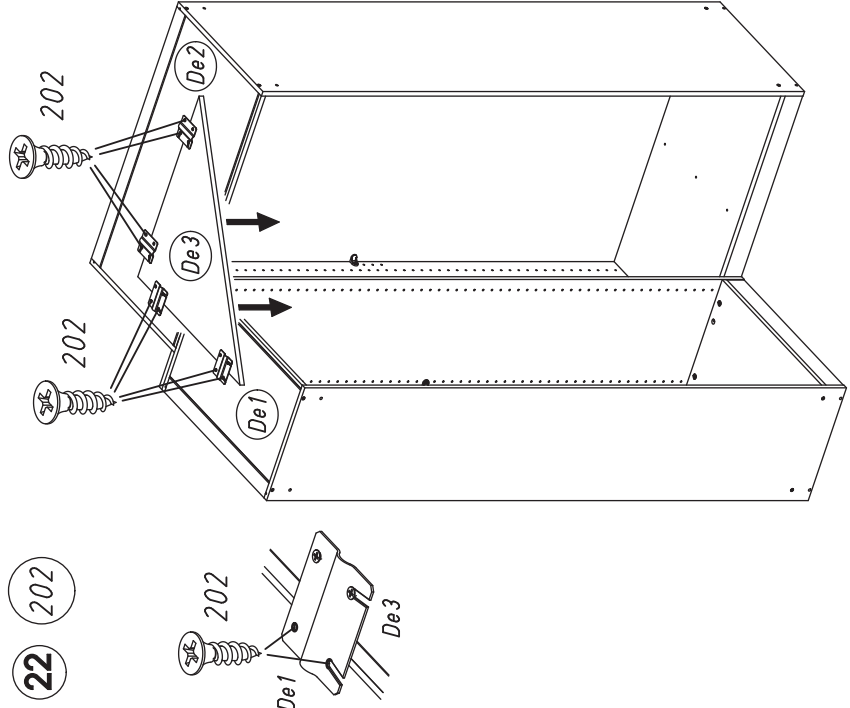
19 233

16.

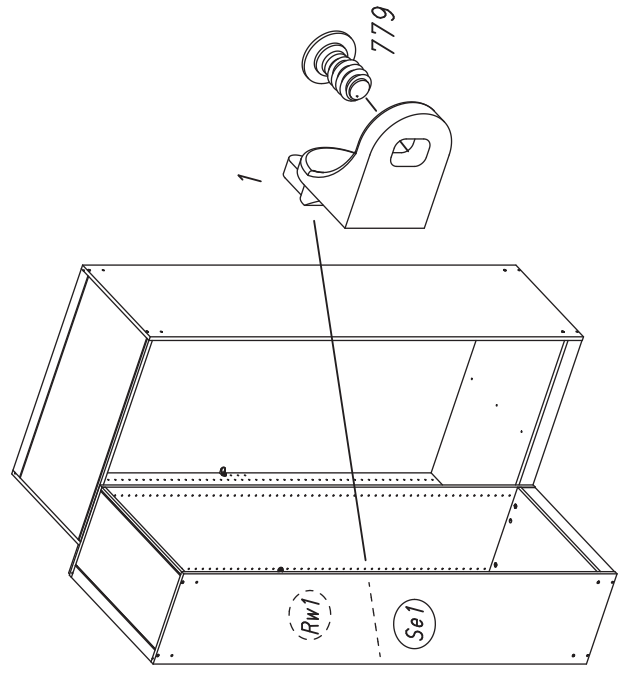


21 174 202

22 202

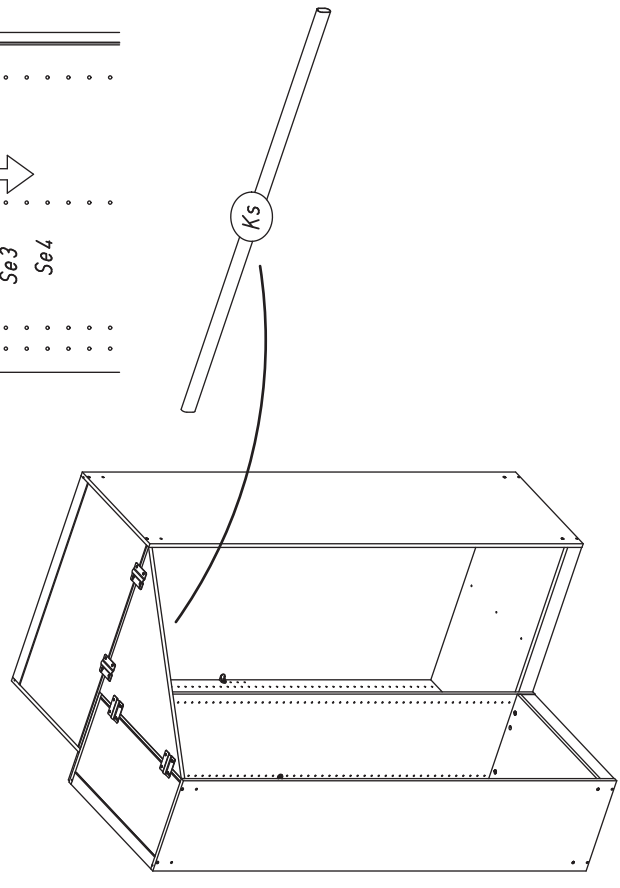
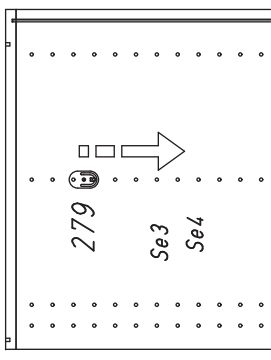
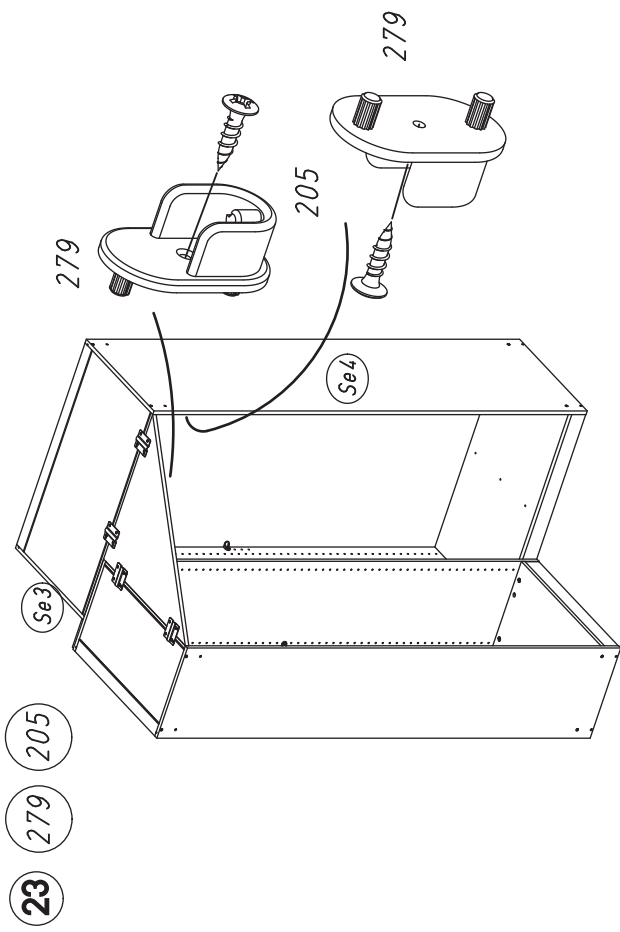


15.

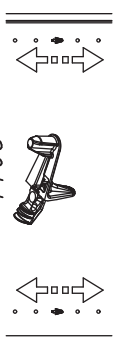
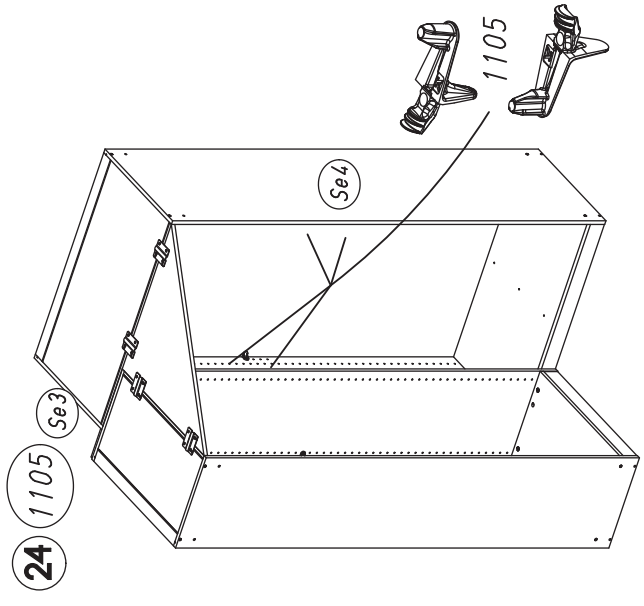


20 1 779

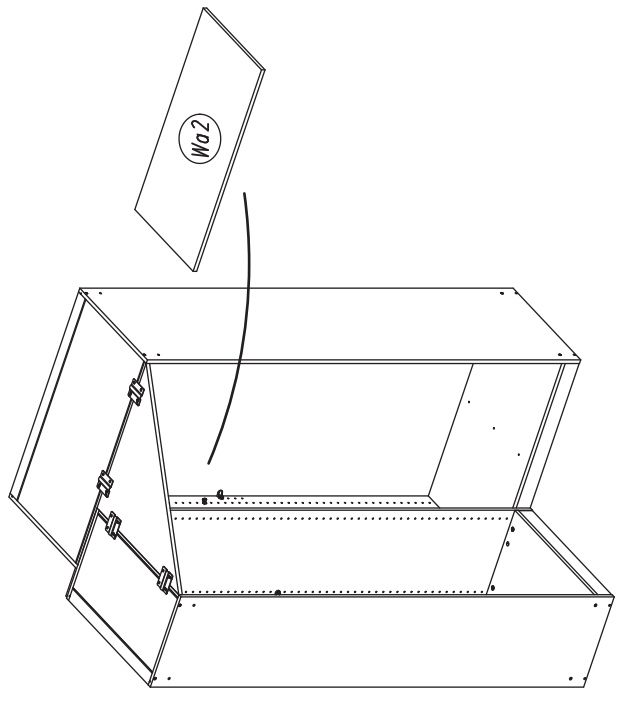
17.



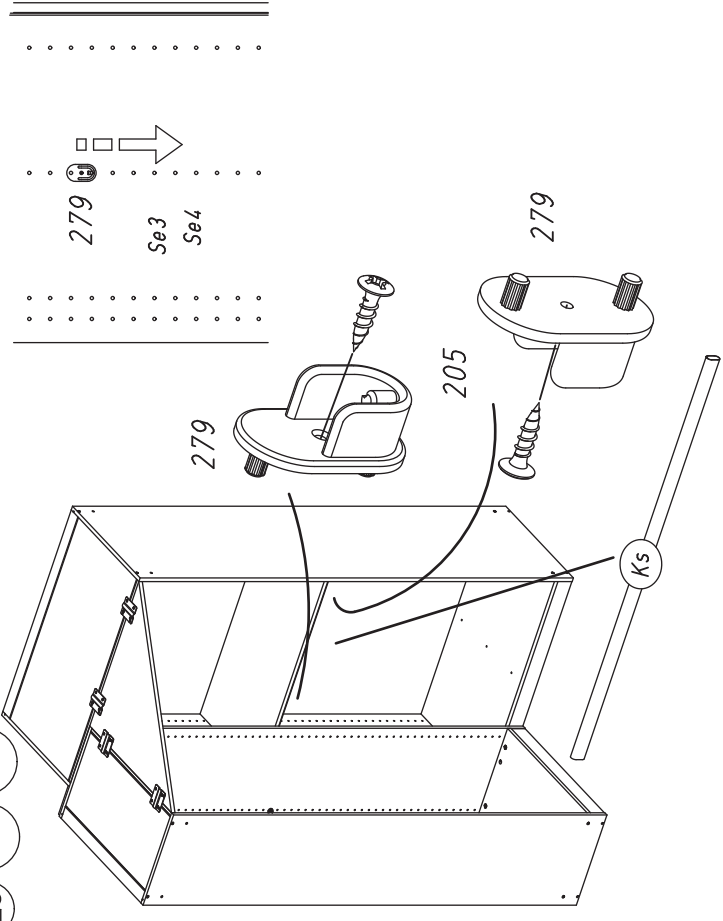
18.



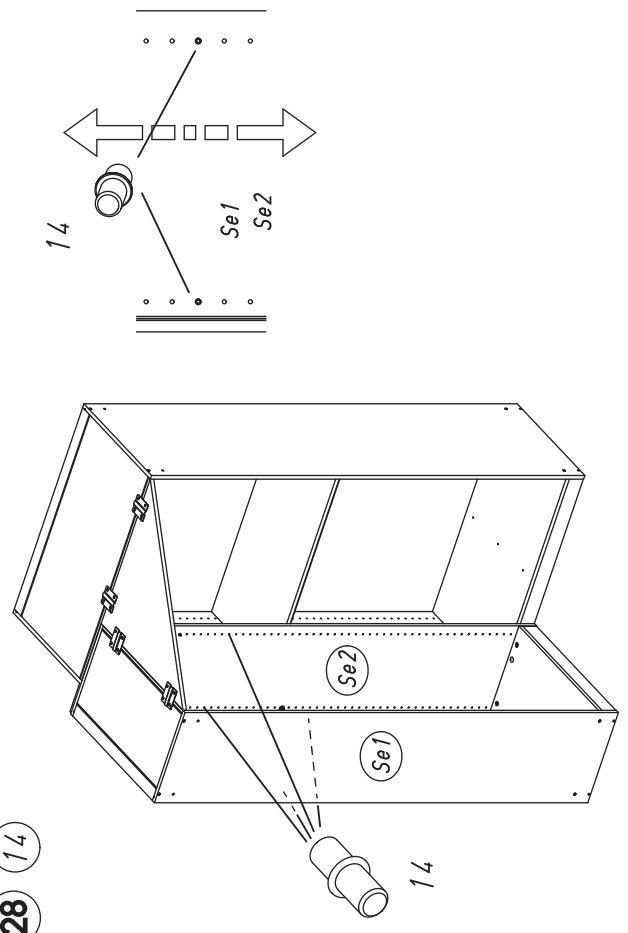
25



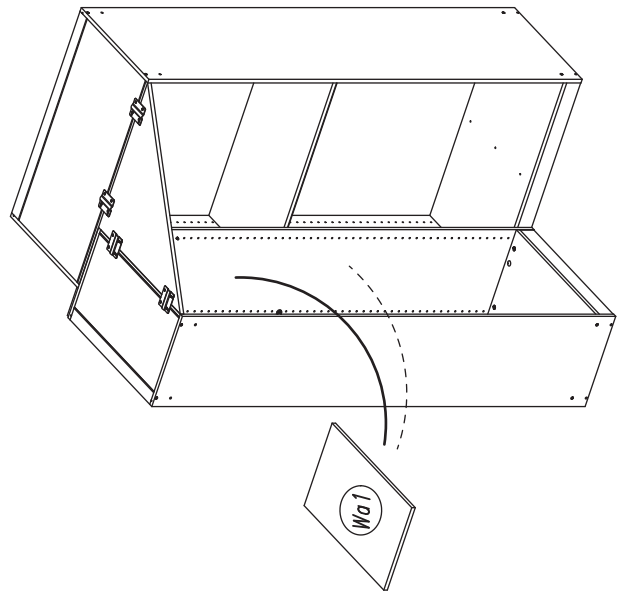
26 279 205



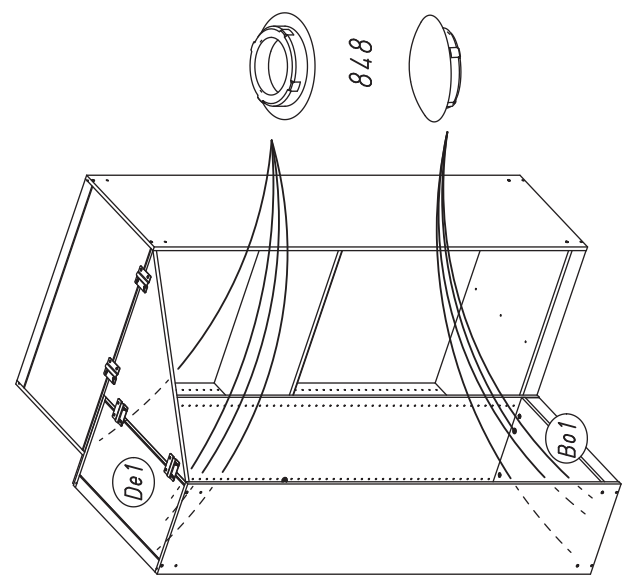
28 14



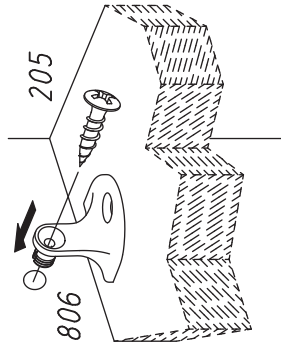
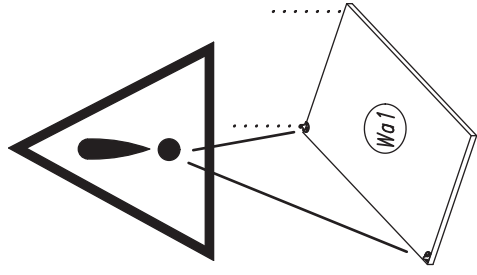
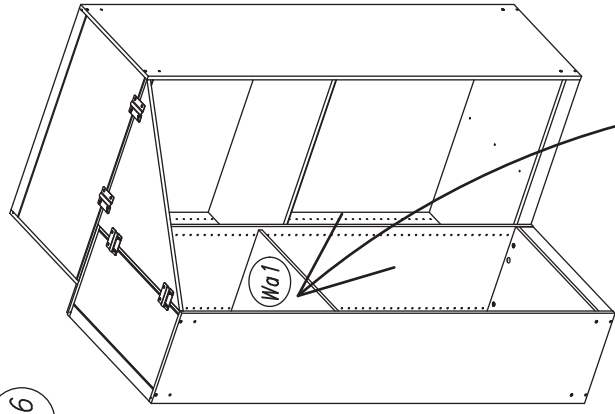
29



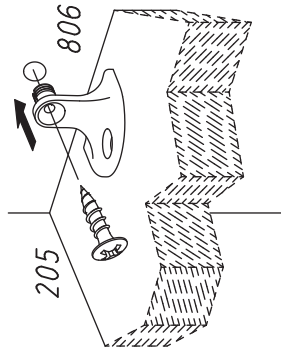
27 848



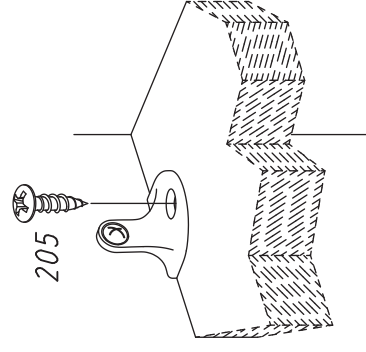
30 205 806



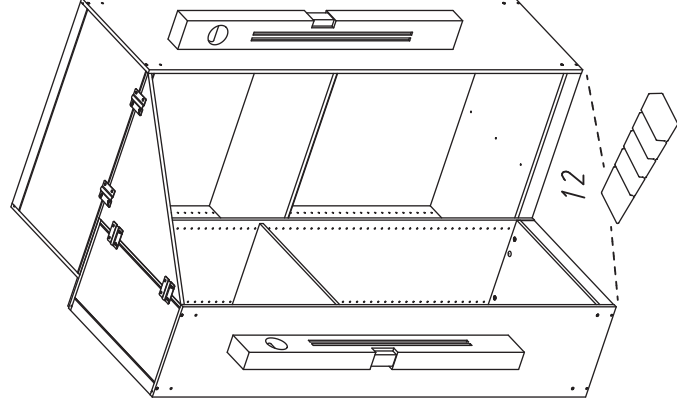
1. Wat



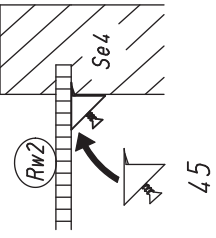
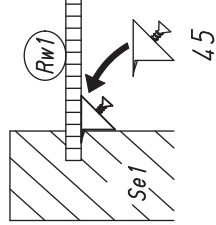
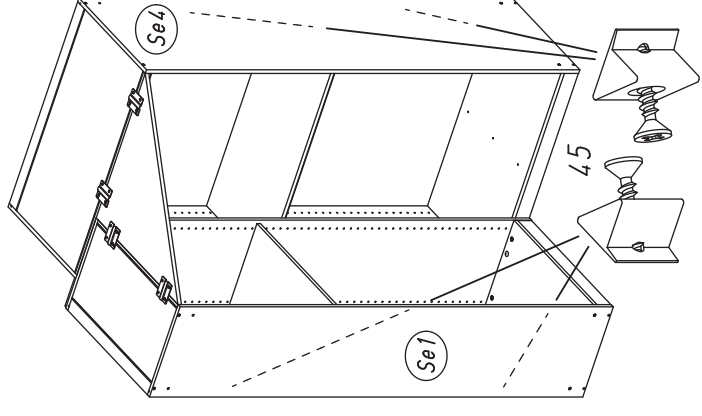
2. Wat



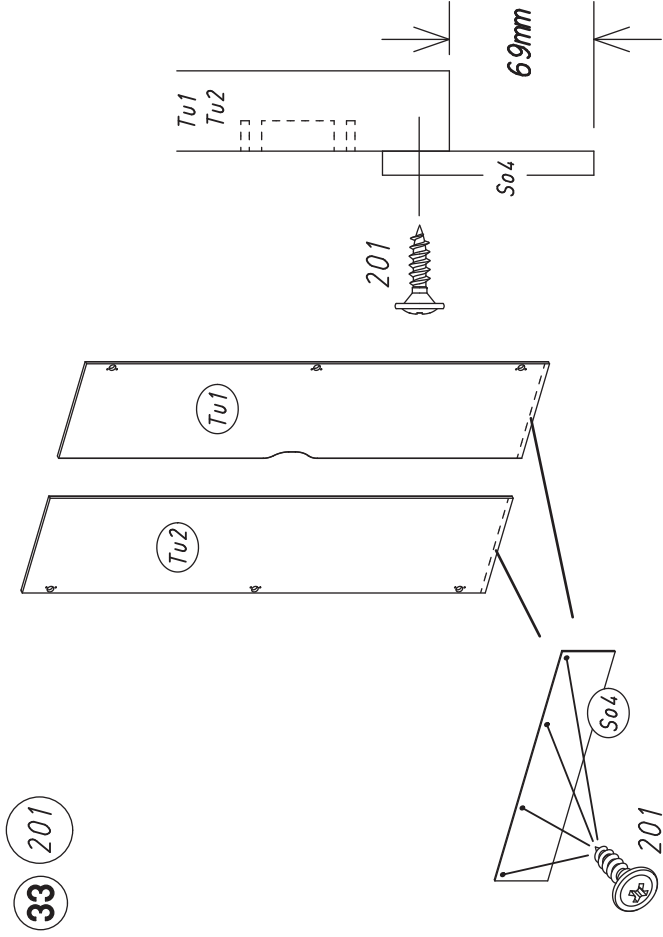
31 12



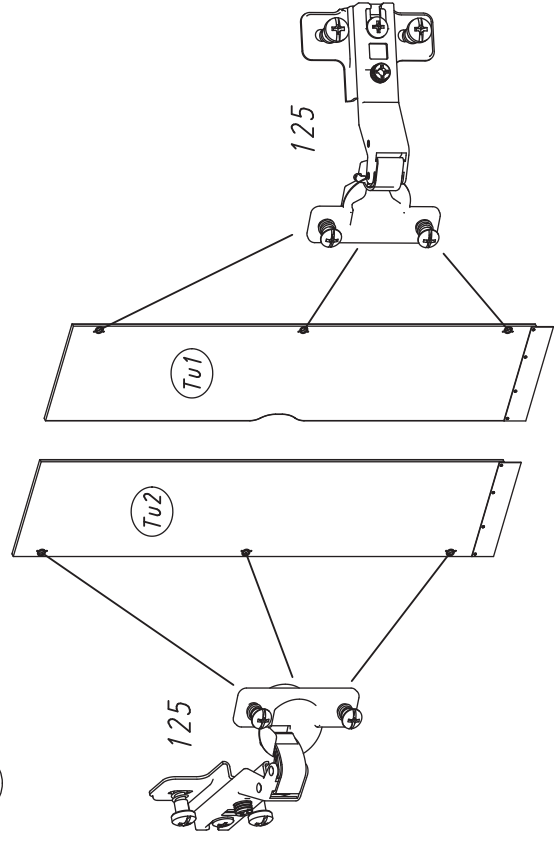
32 45



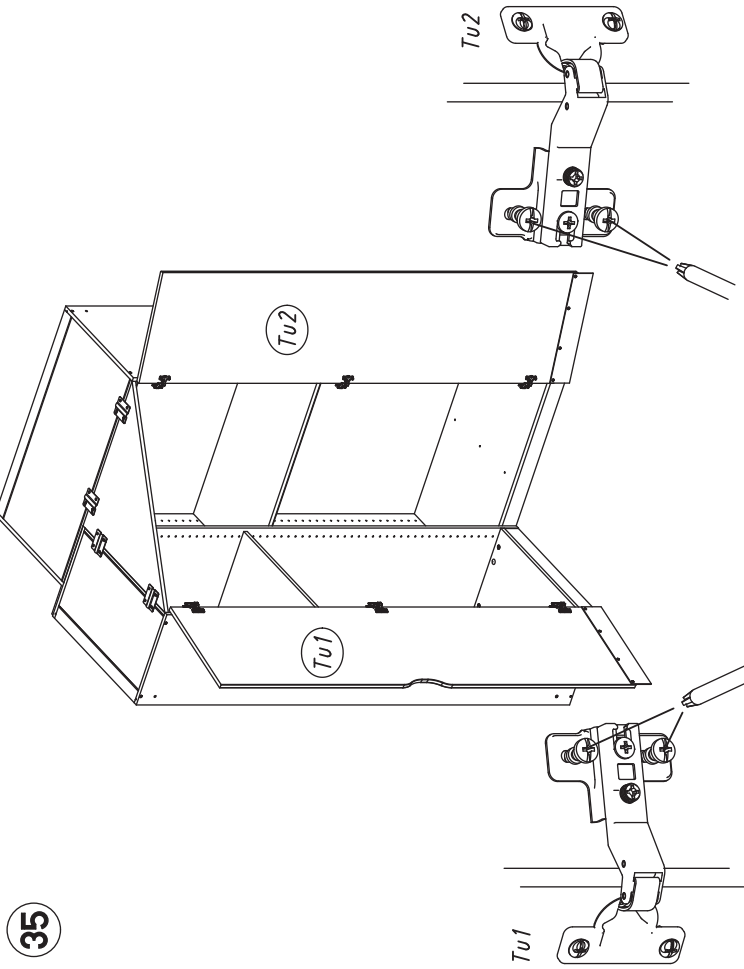
23.



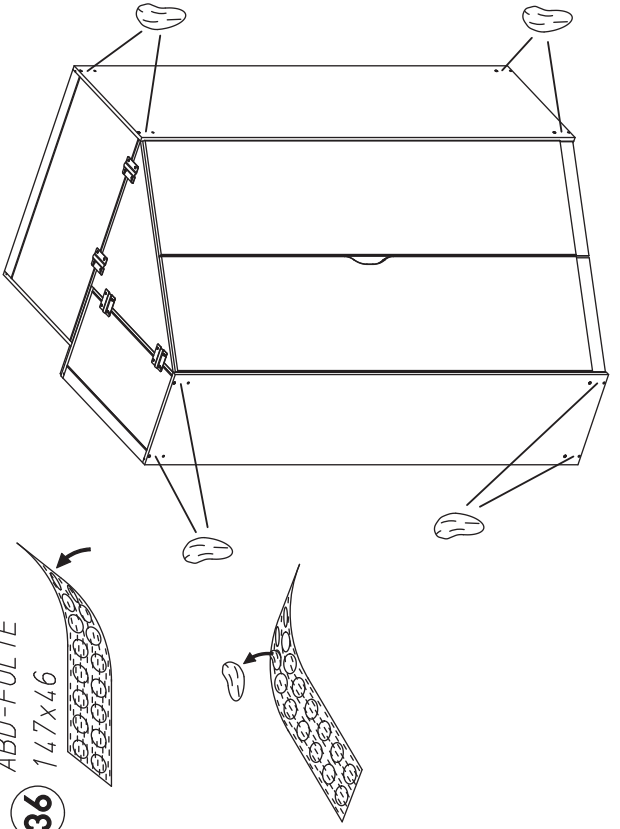
34 125

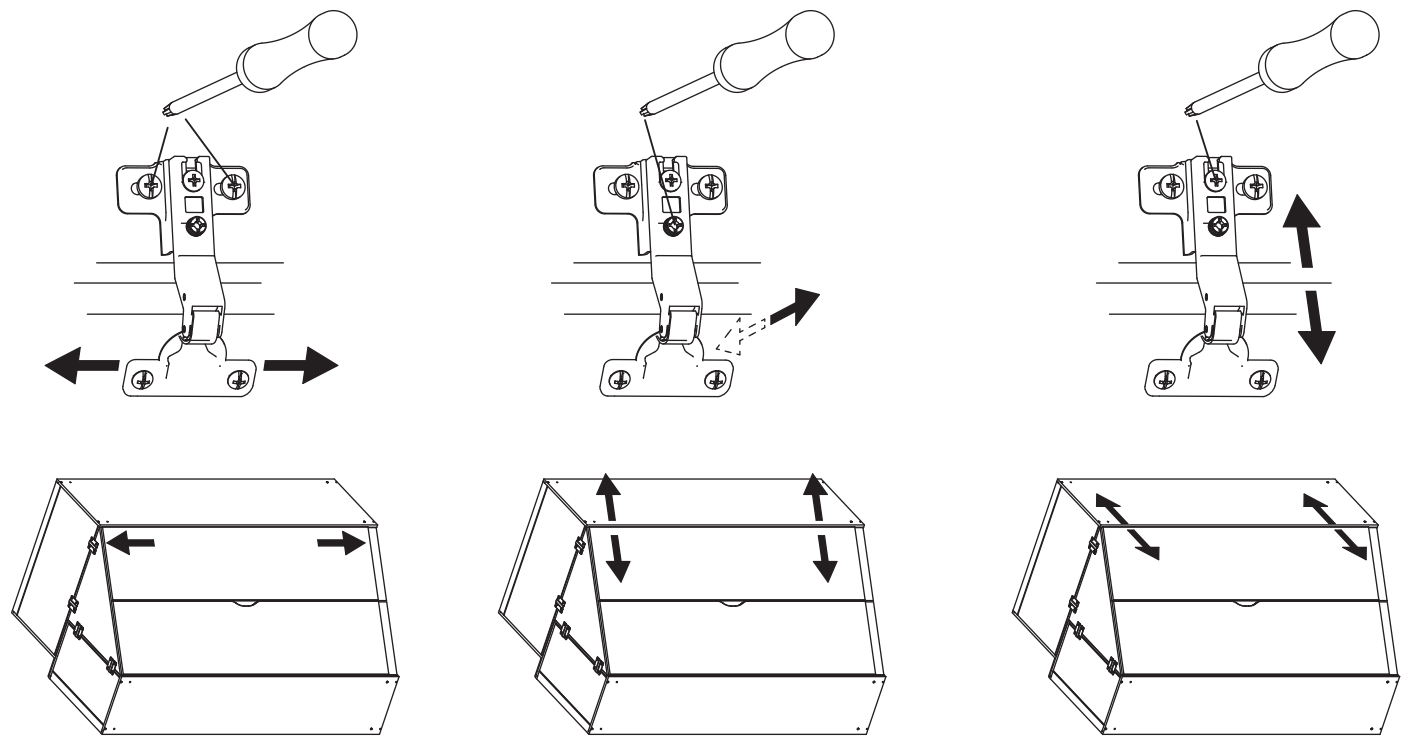


24.



36 ABD-FOL IE 147x46

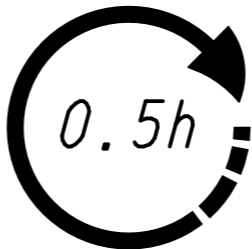
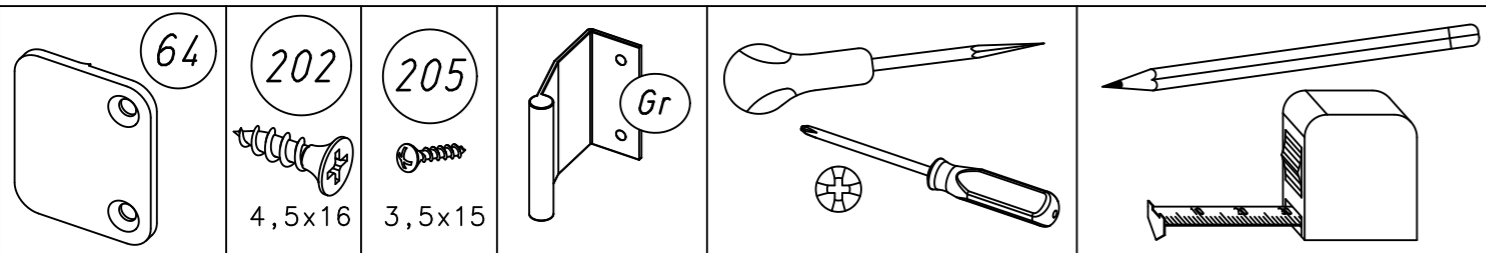




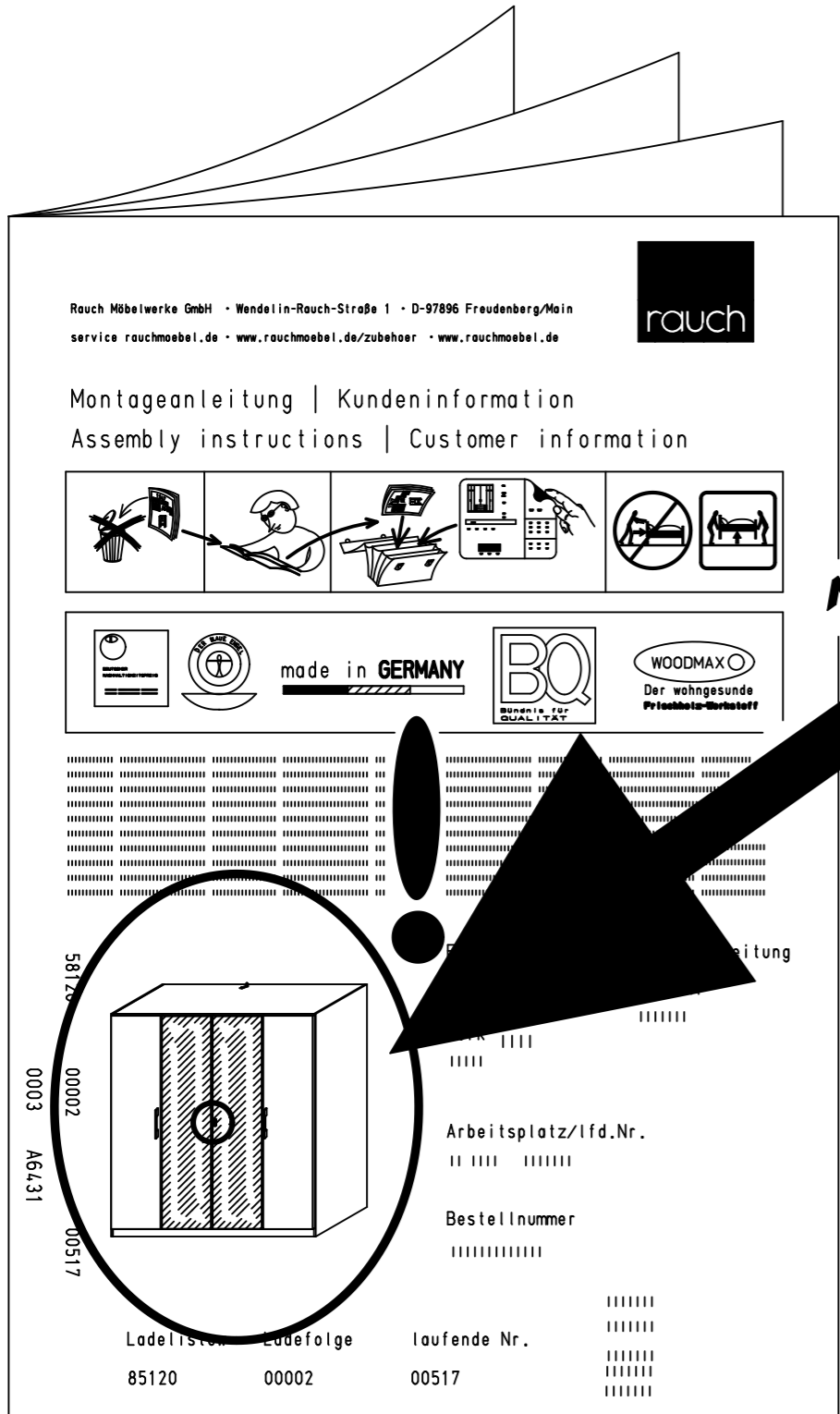
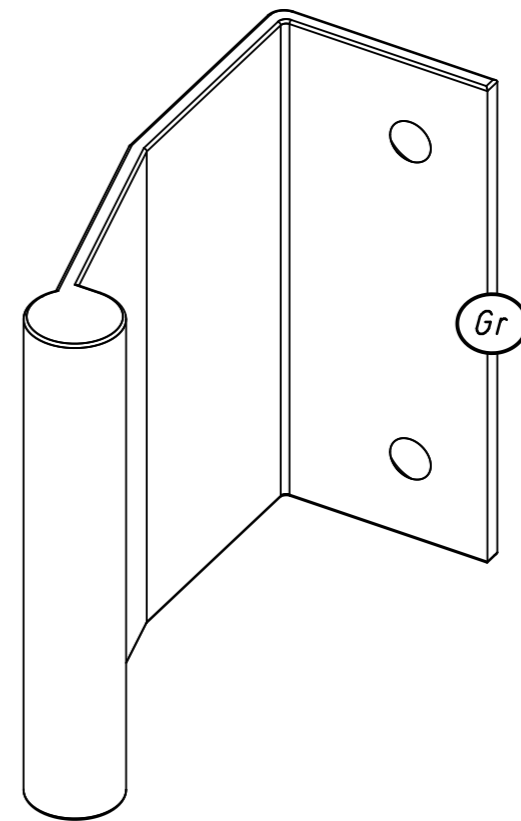
1.

ME480_09

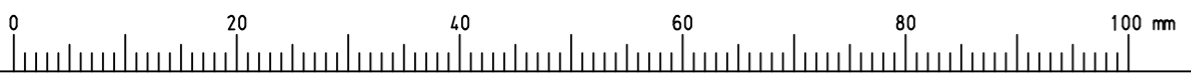
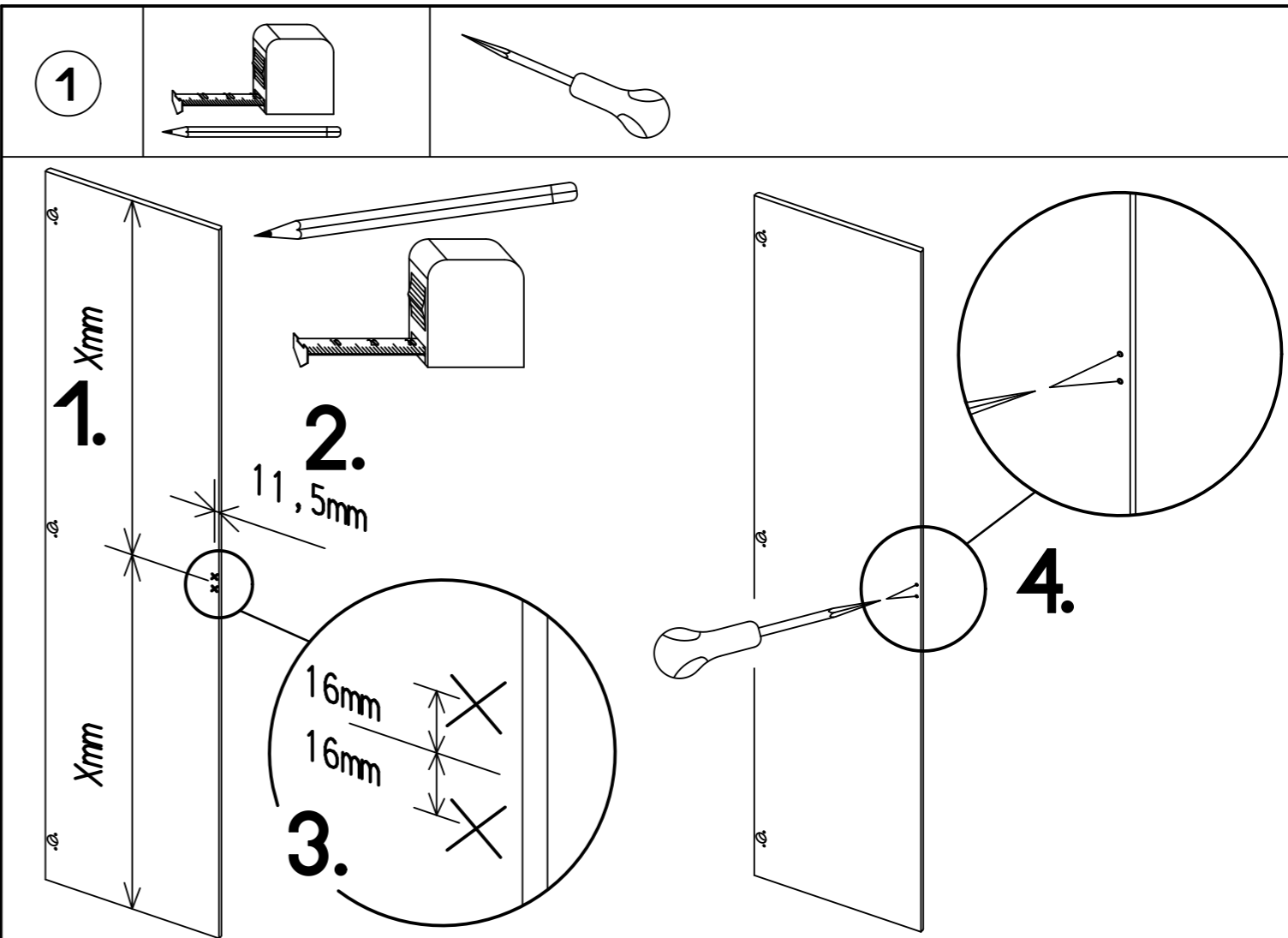
rauch



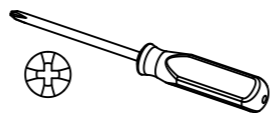
2.



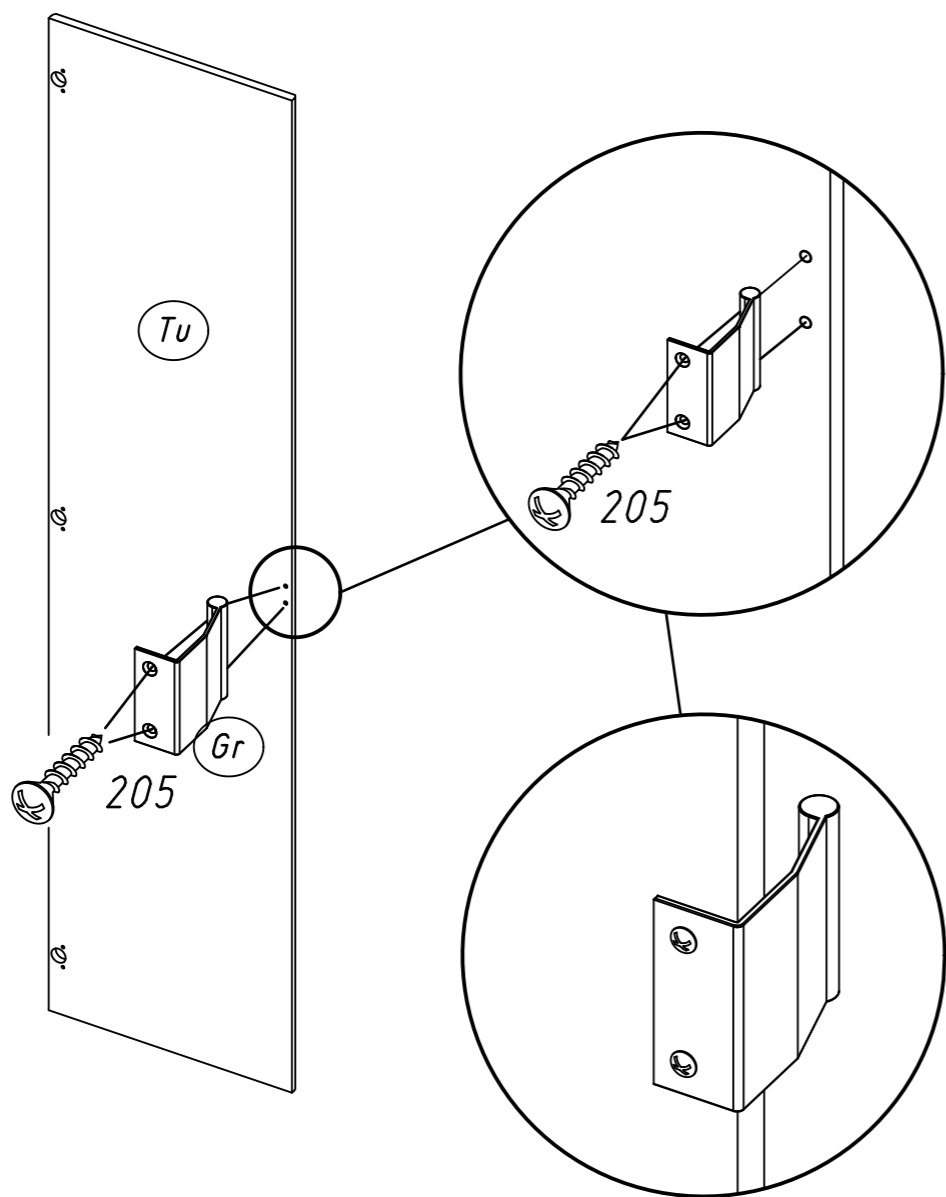
1...2...3...4...X Gr ?



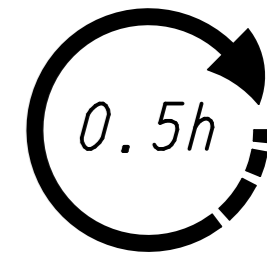
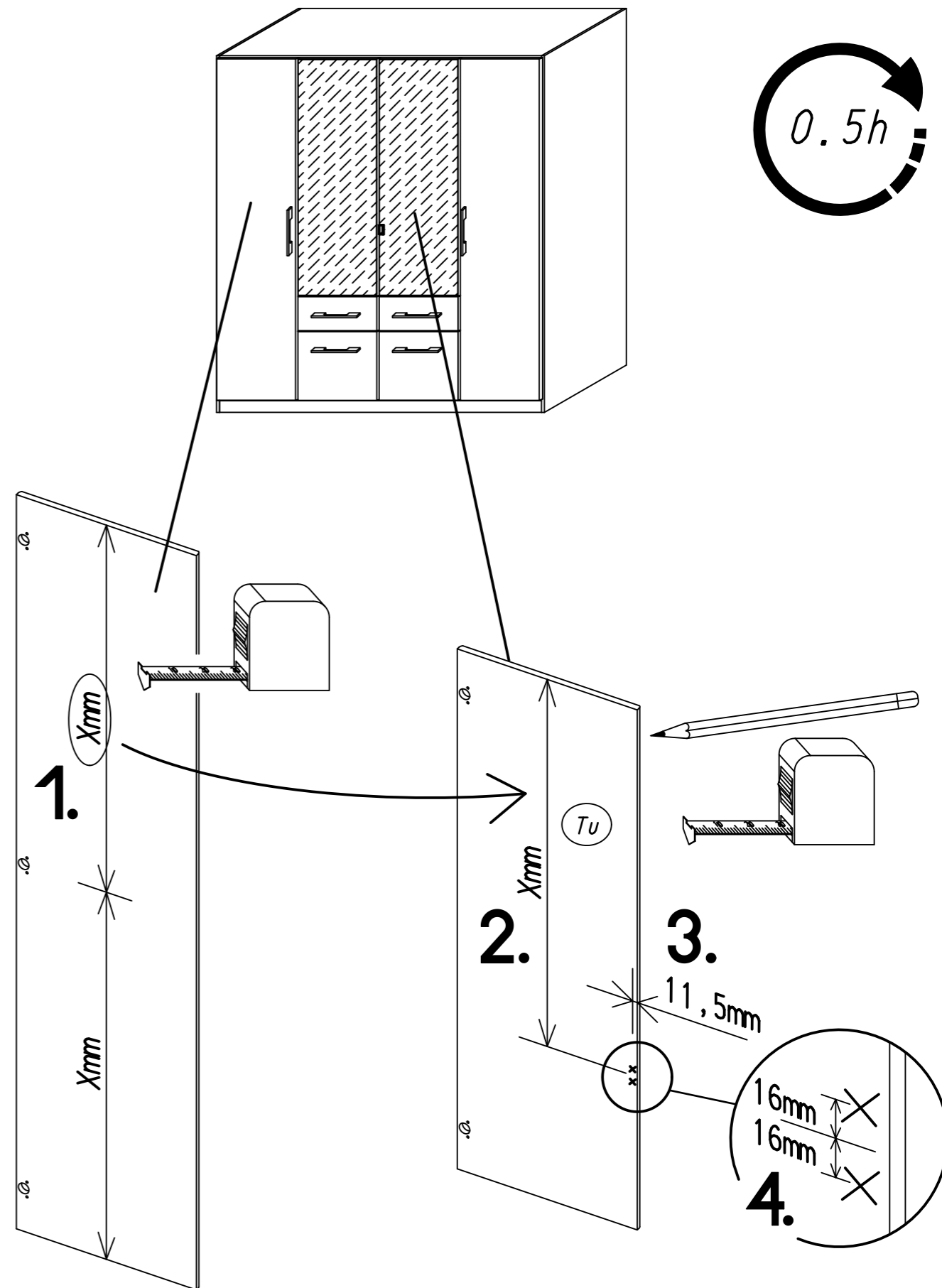
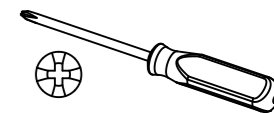
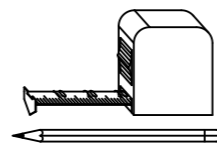
2



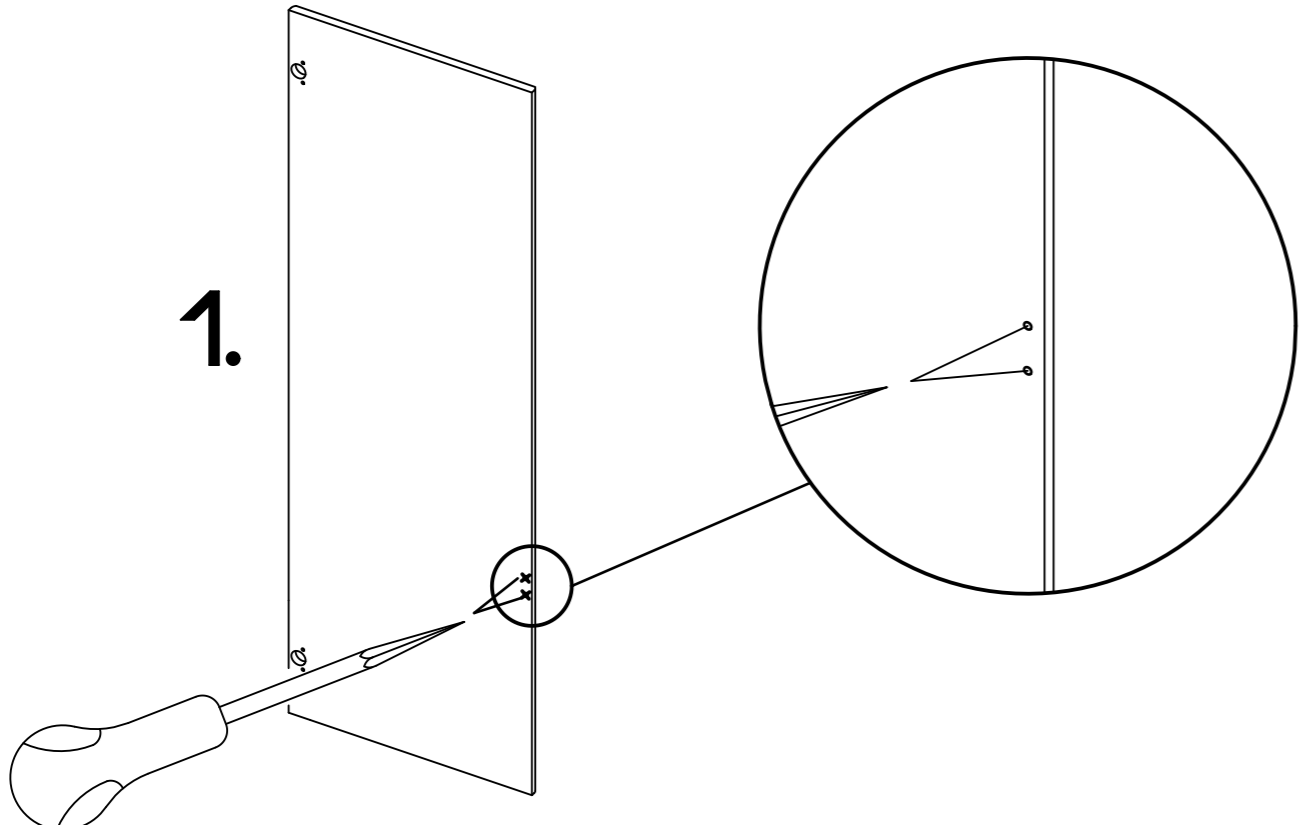
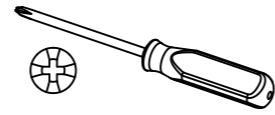
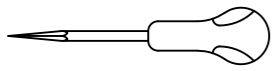
- 1x \textcircled{Tu} = 1x \textcircled{Gr} | 2x $\textcircled{205}$
- 2x \textcircled{Tu} = 2x \textcircled{Gr} | 4x $\textcircled{205}$
- 3x \textcircled{Tu} = 3x \textcircled{Gr} | 6x $\textcircled{205}$
- ...



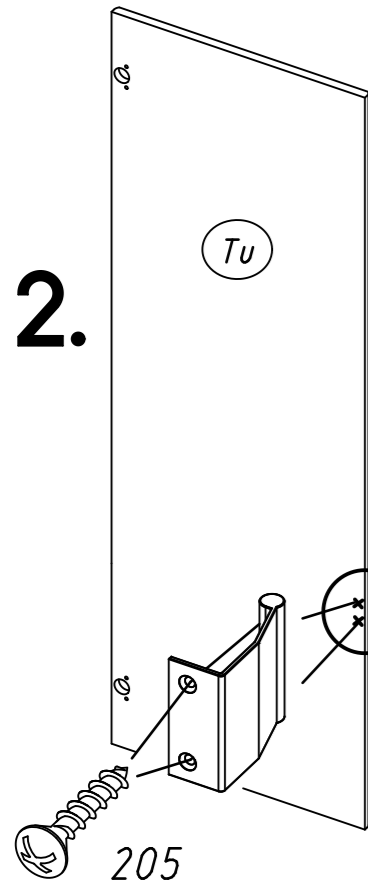
1



2



1.



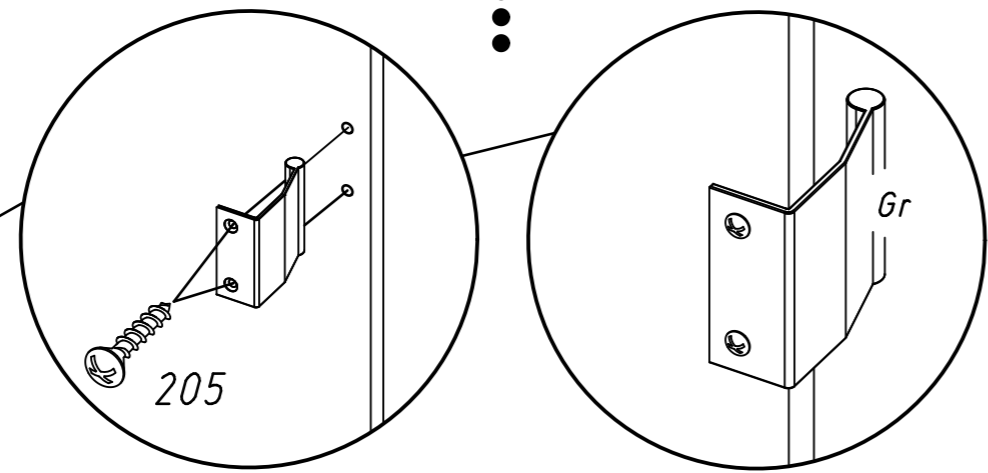
2.

1x (Tu) = 1x (Gr) | 2x (205)

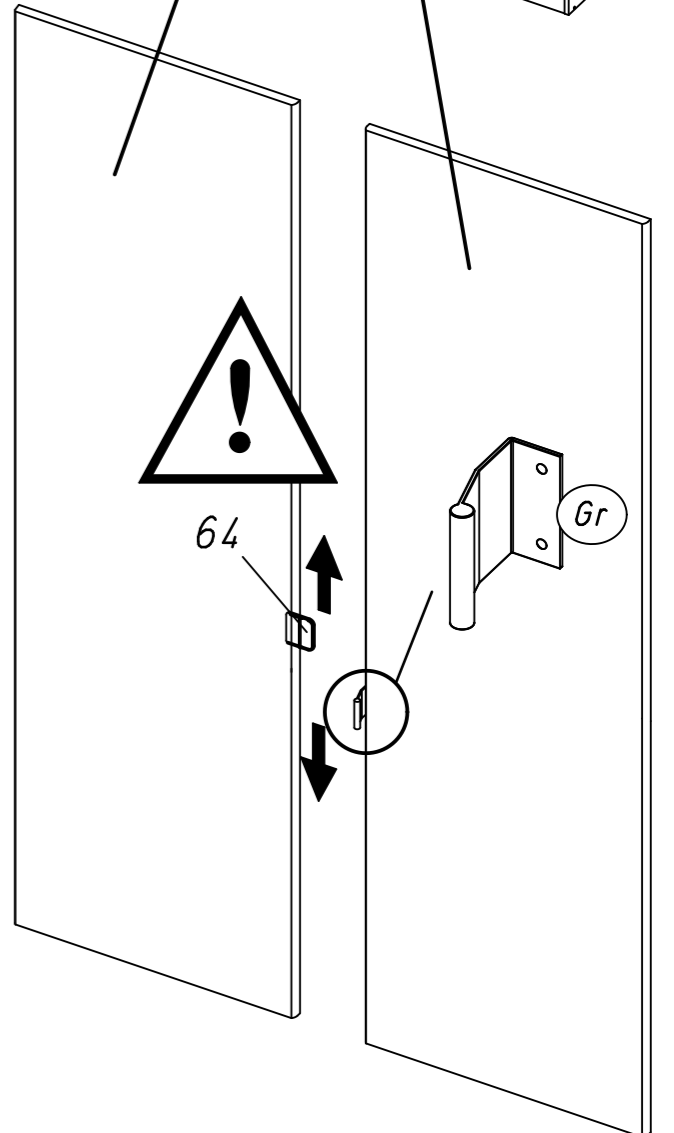
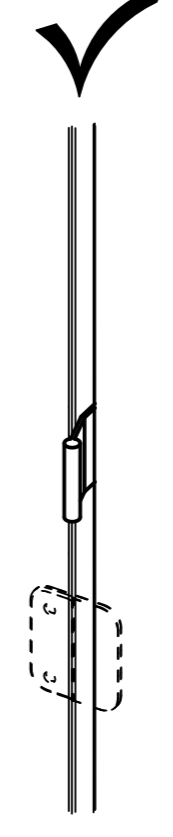
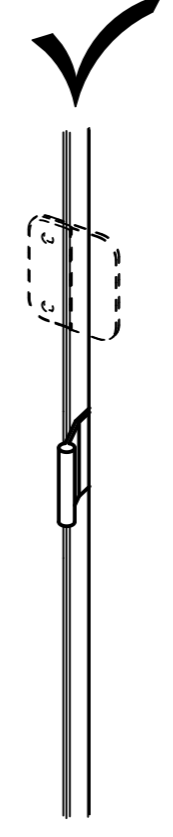
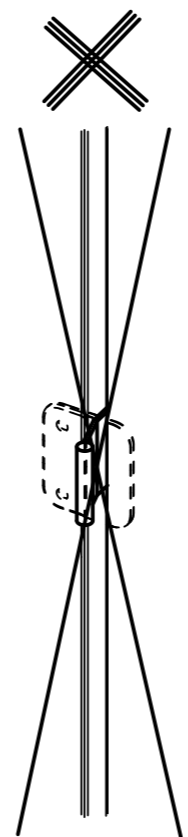
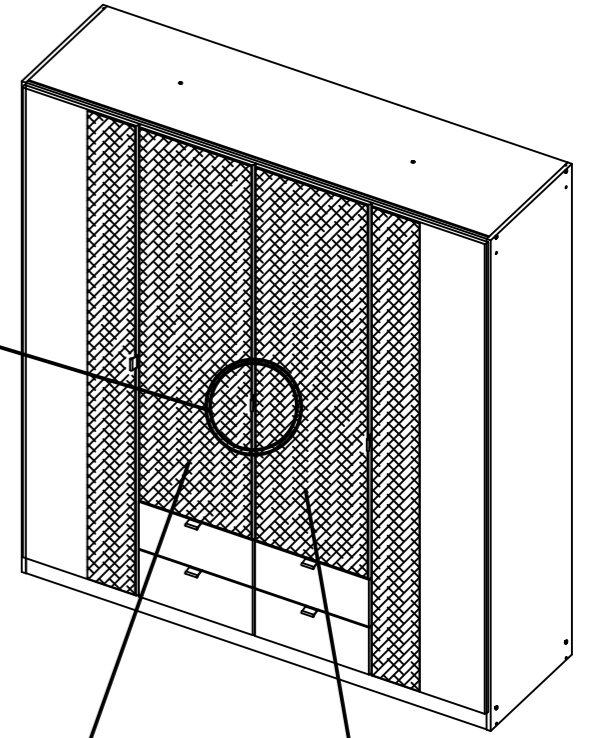
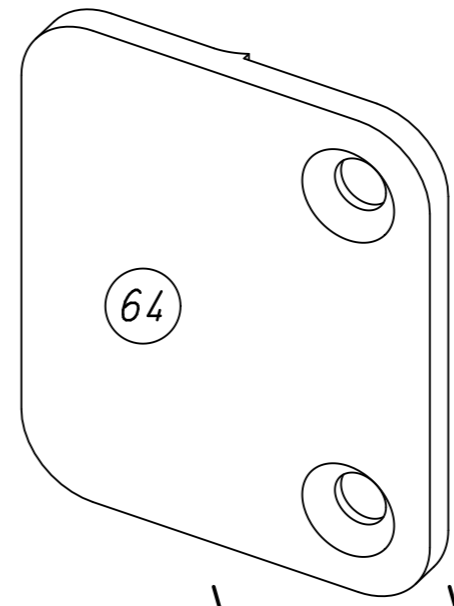
2x (Tu) = 2x (Gr) | 4x (205)

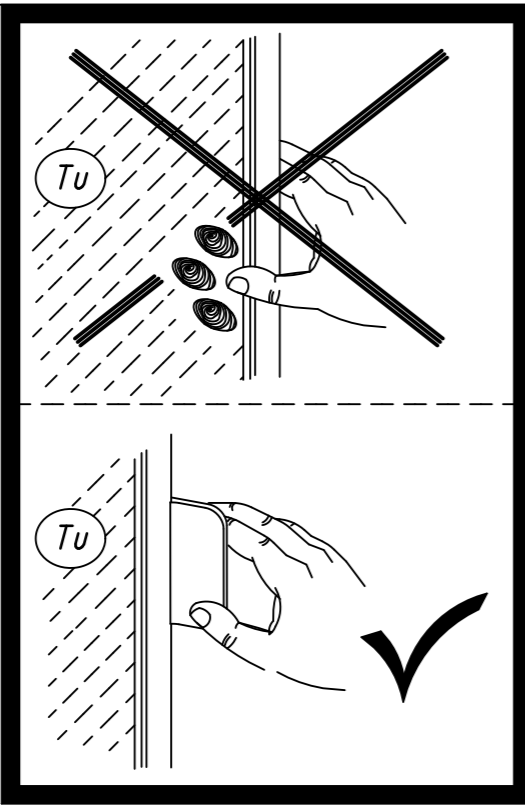
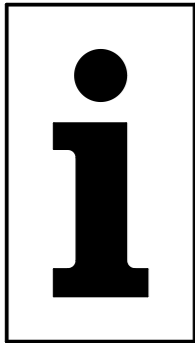
3x (Tu) = 3x (Gr) | 6x (205)

...

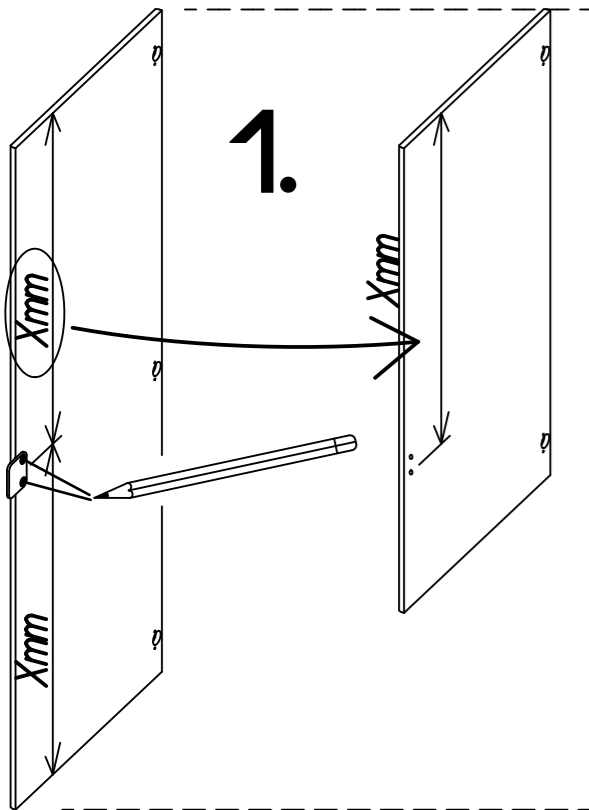
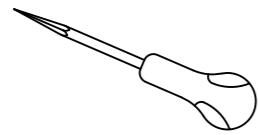
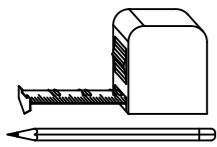


3

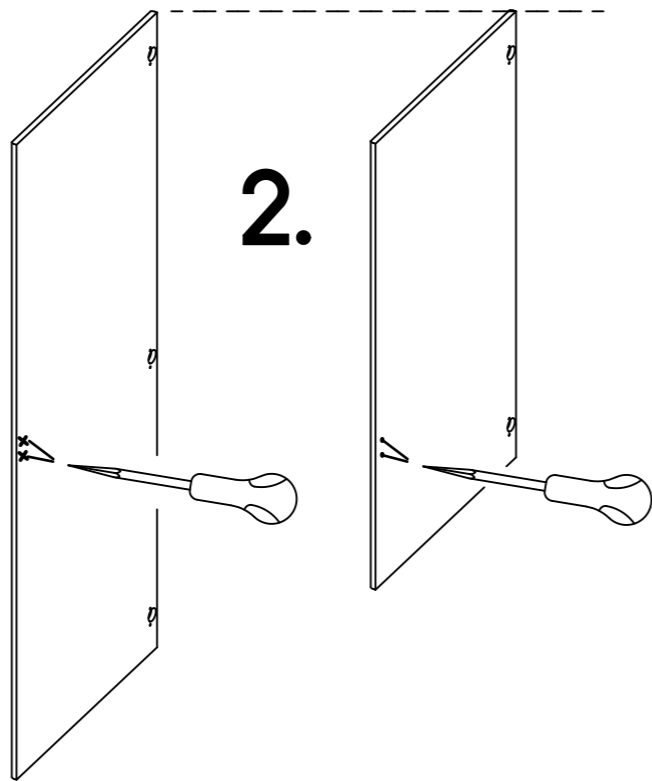




4



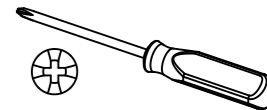
1.



2.

5

1x Tu = 1x 64

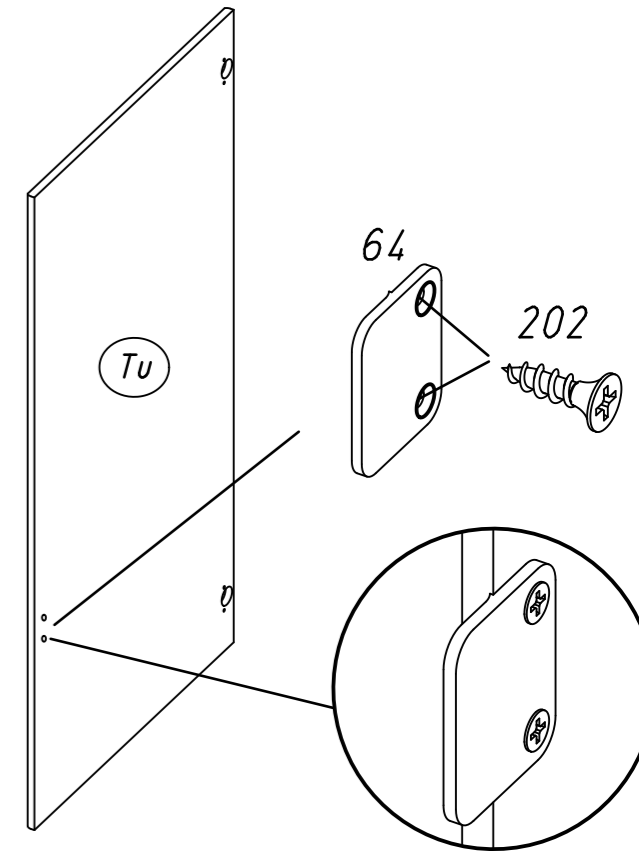
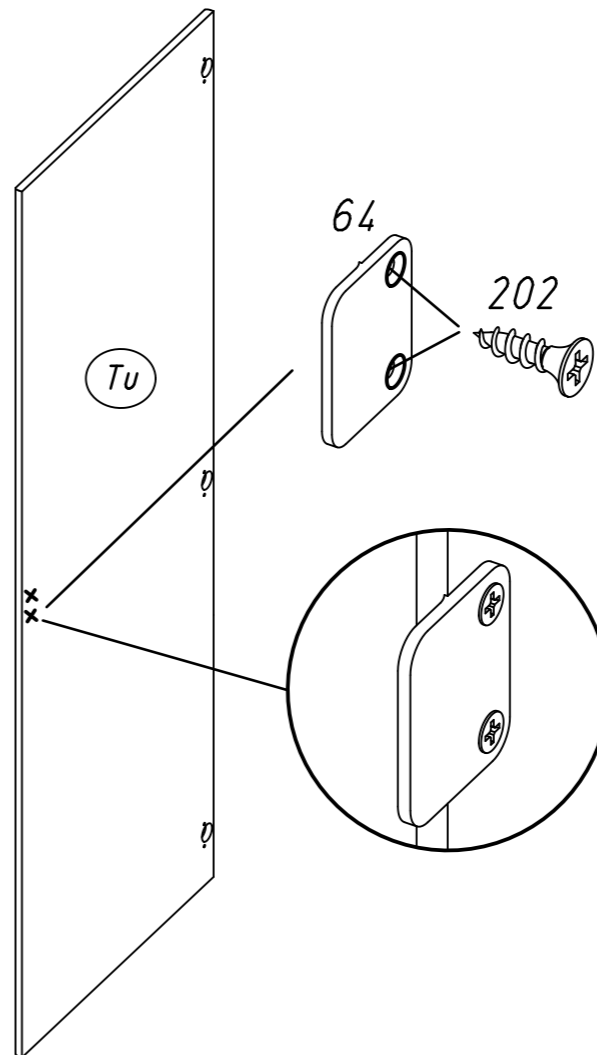


1x Tu = 2x 202

2x Tu = 4x 202

3x Tu = 6x 202

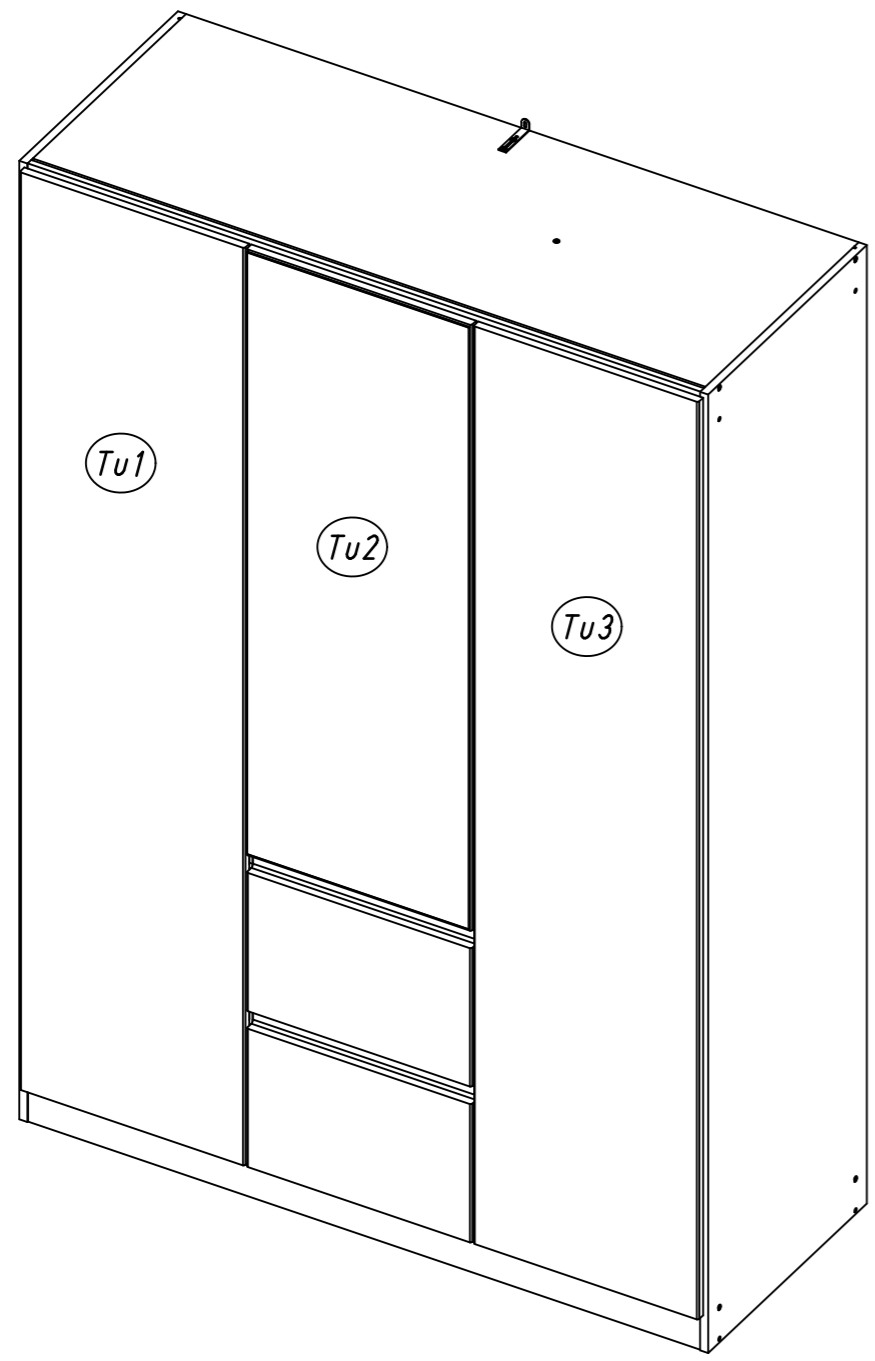
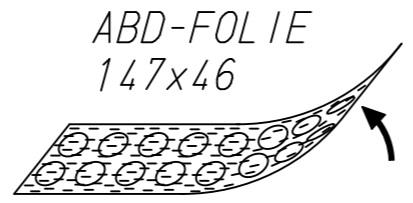
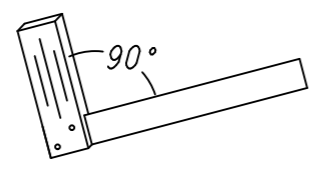
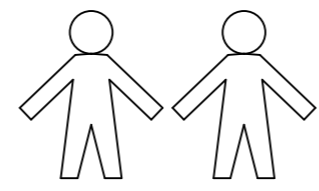
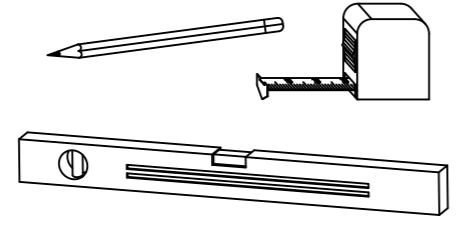
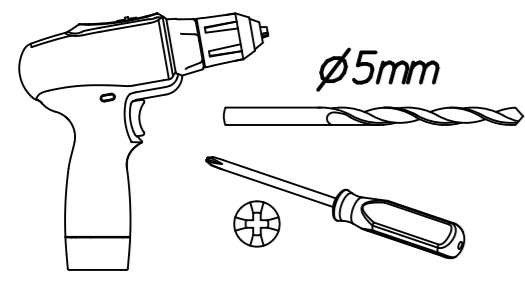
⋮



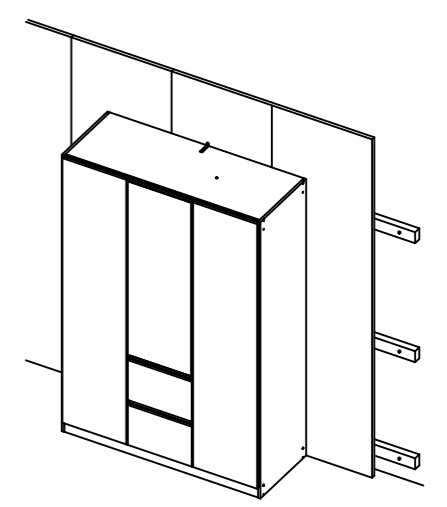
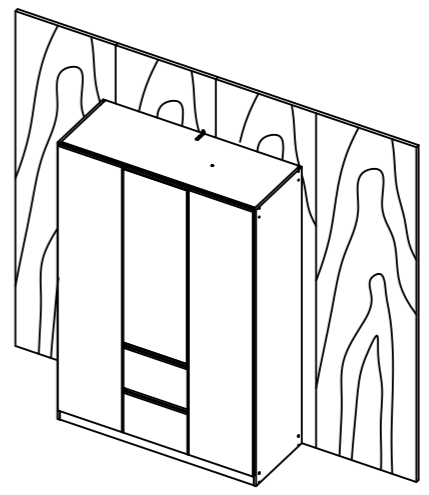
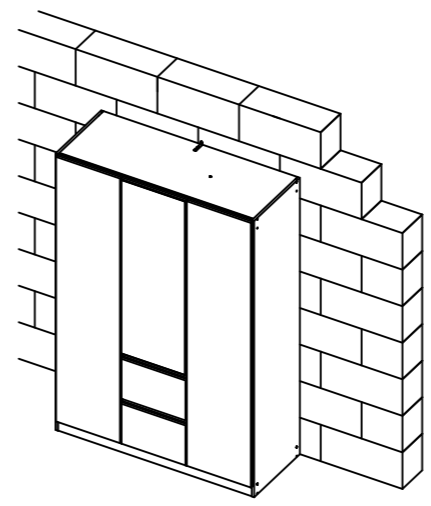
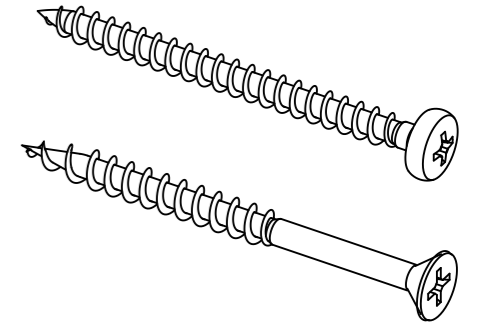
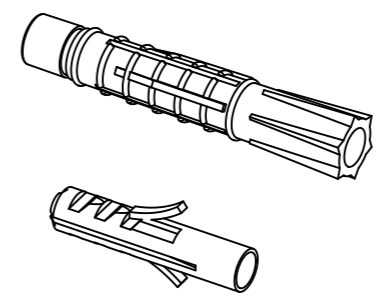
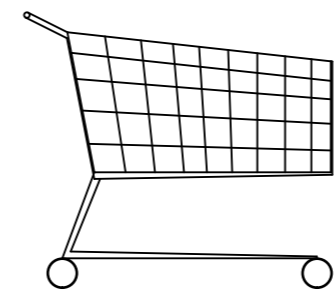
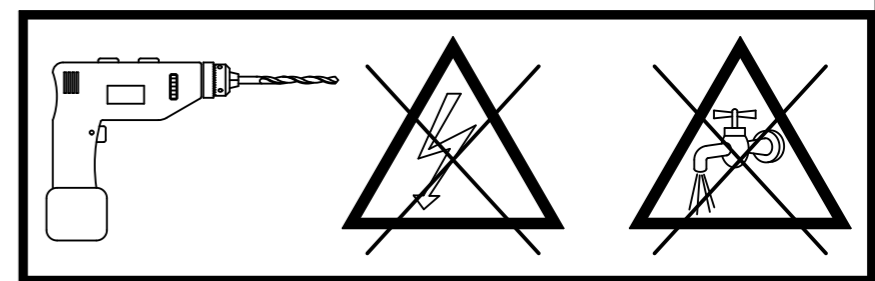
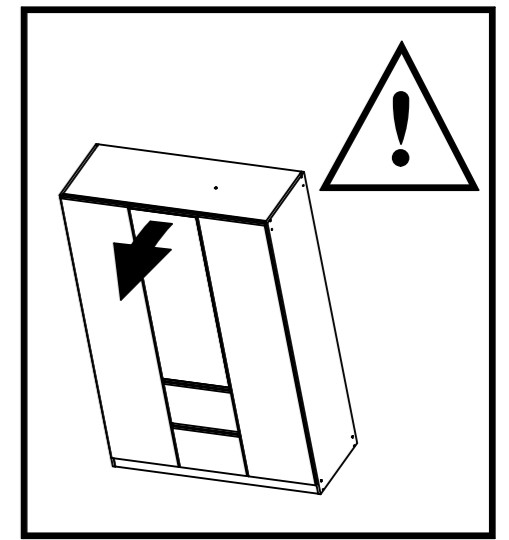
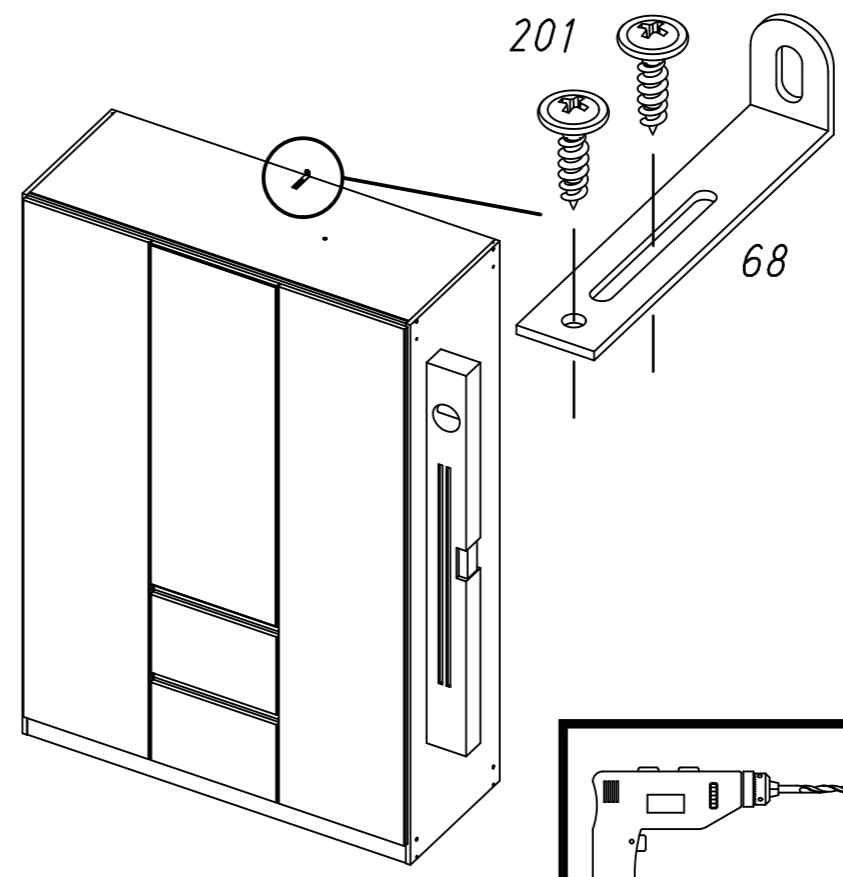
1.

M2226_02

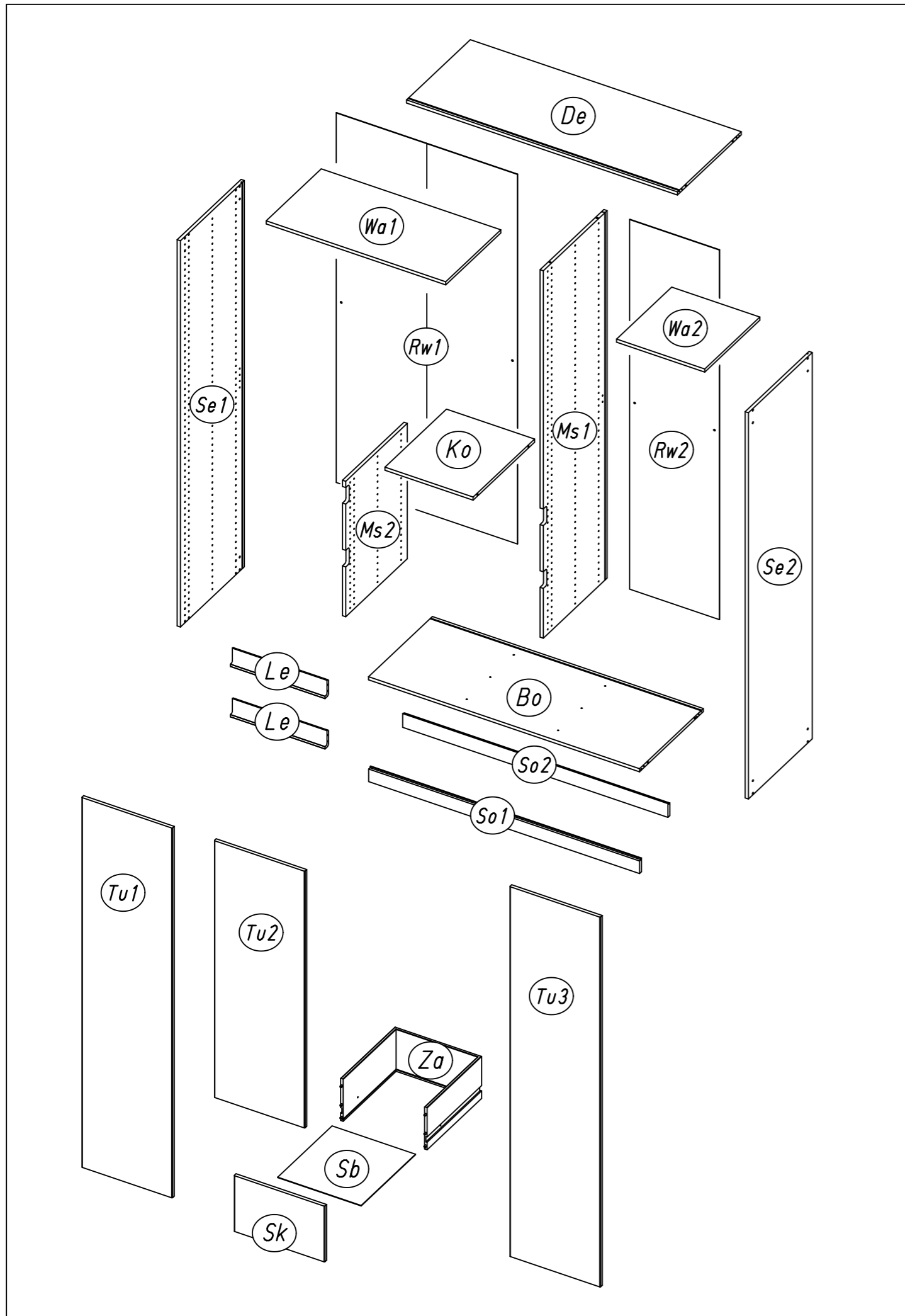
rauch



2.

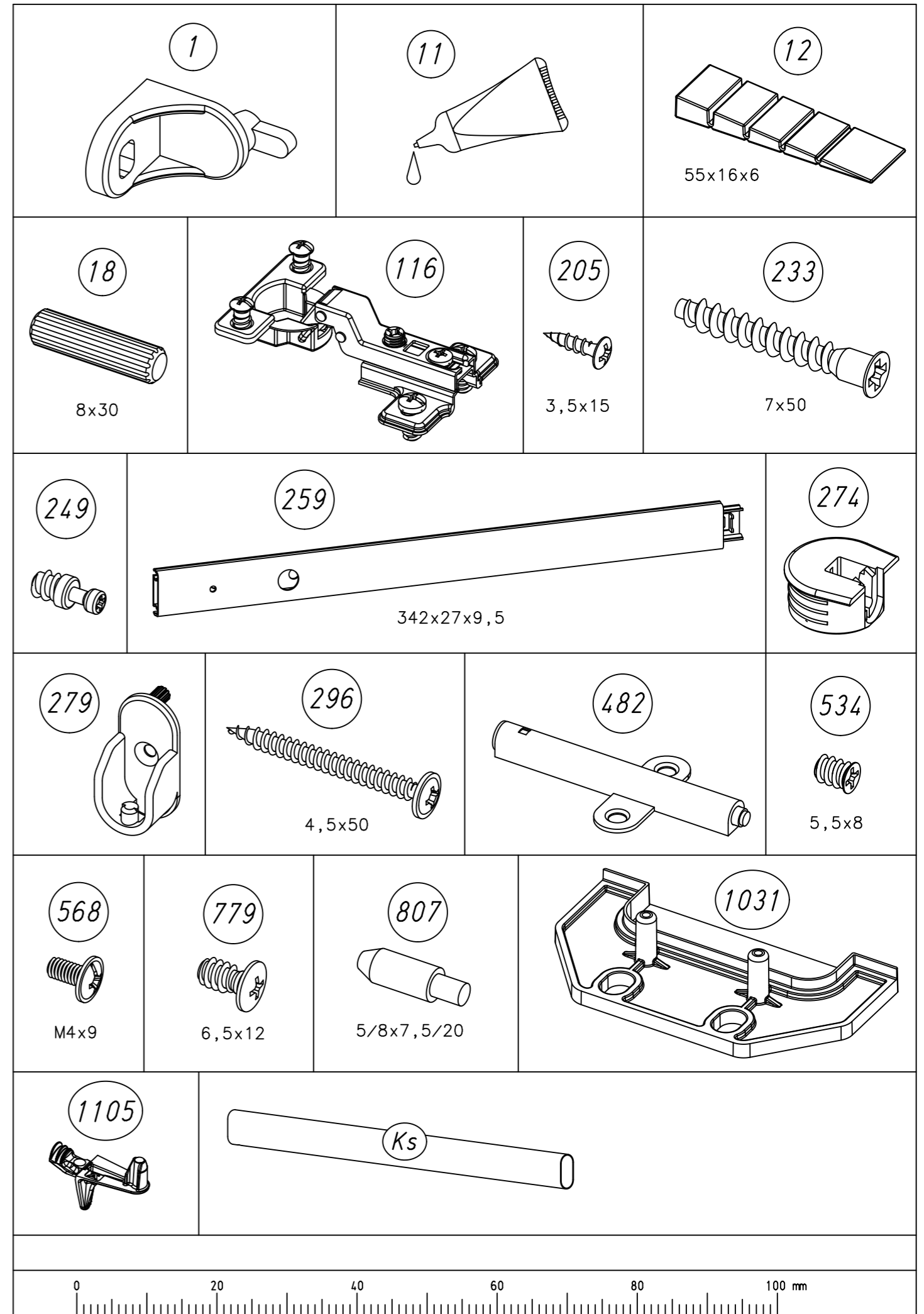


3.



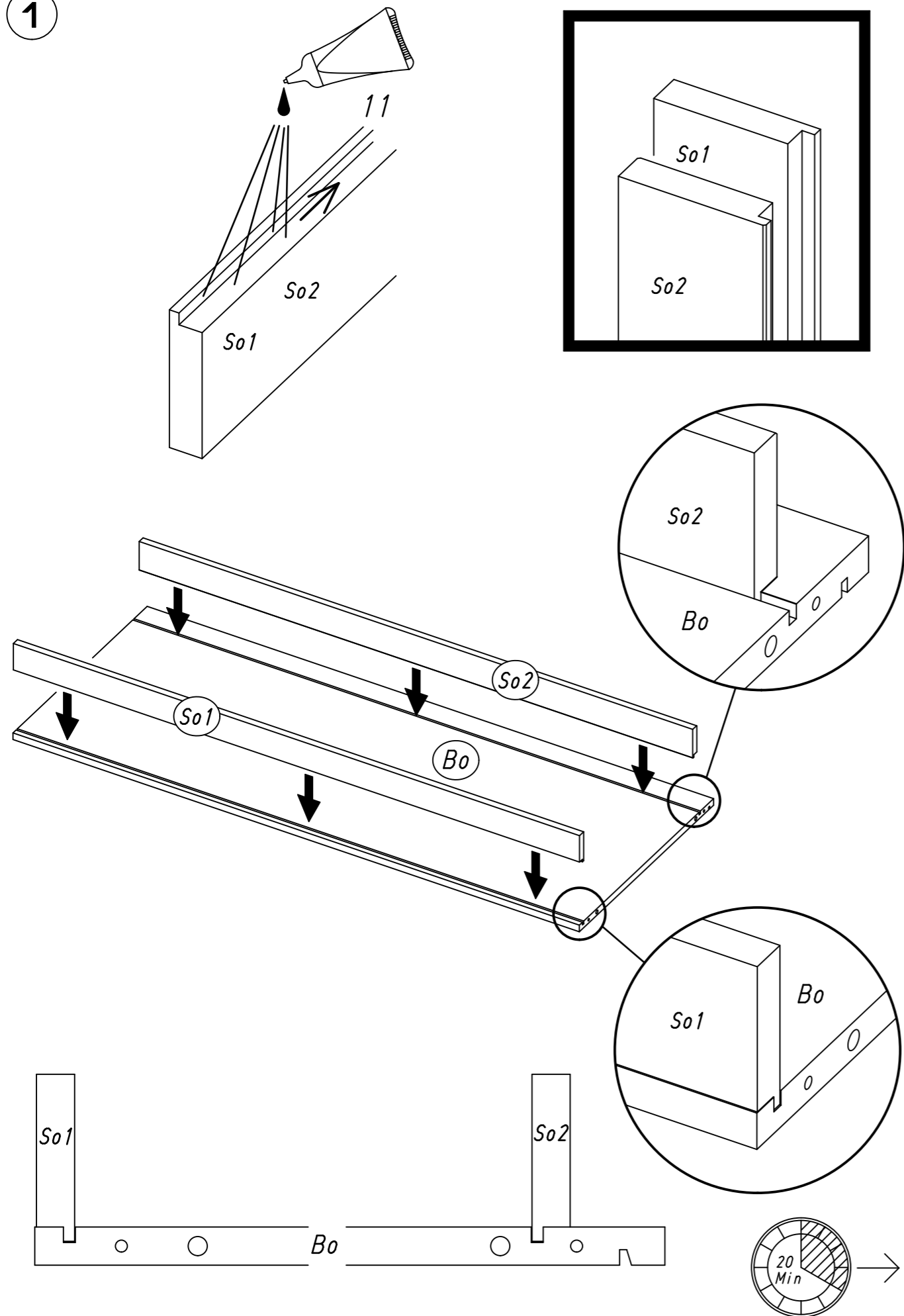
M2226

4.

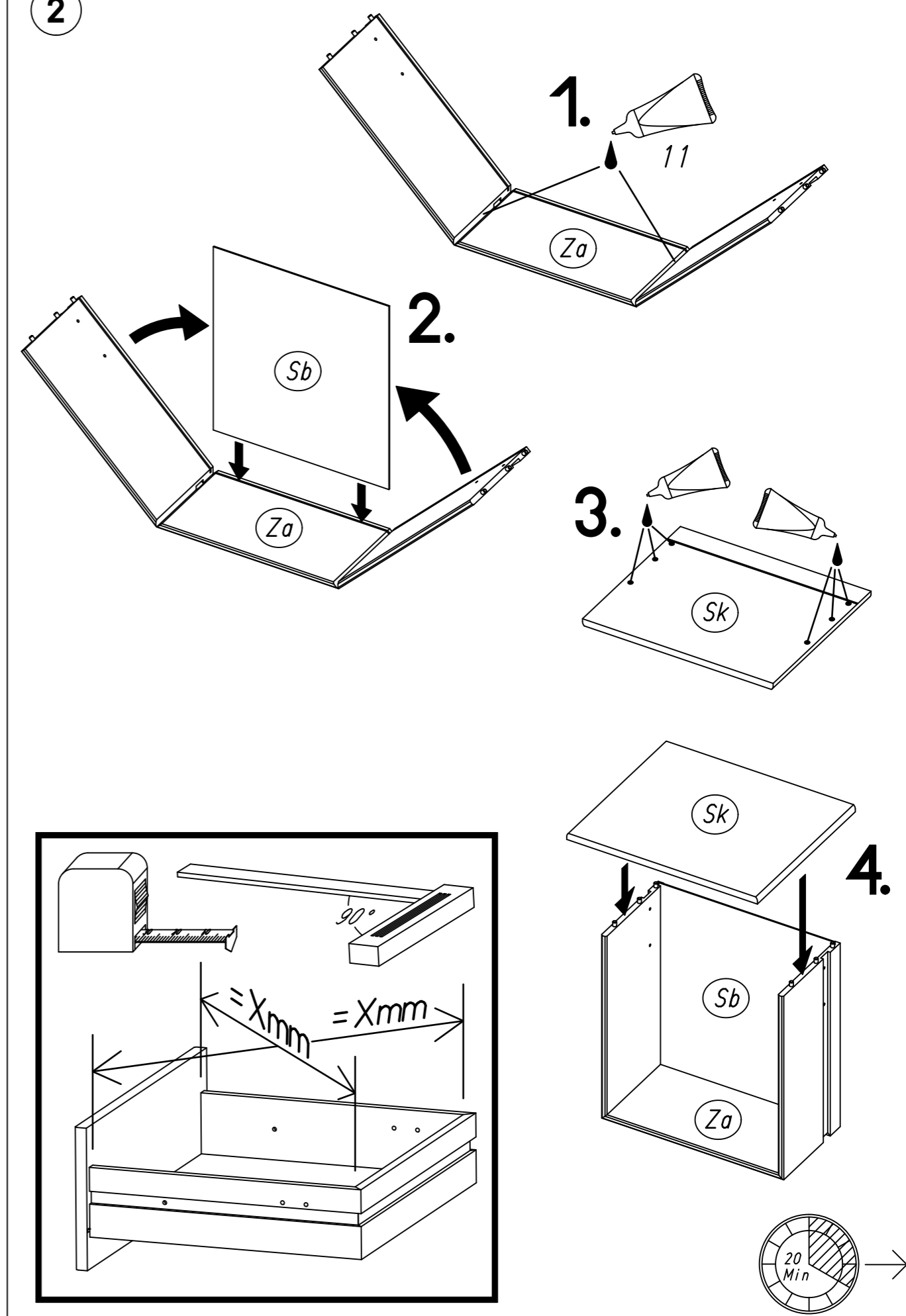


M2226

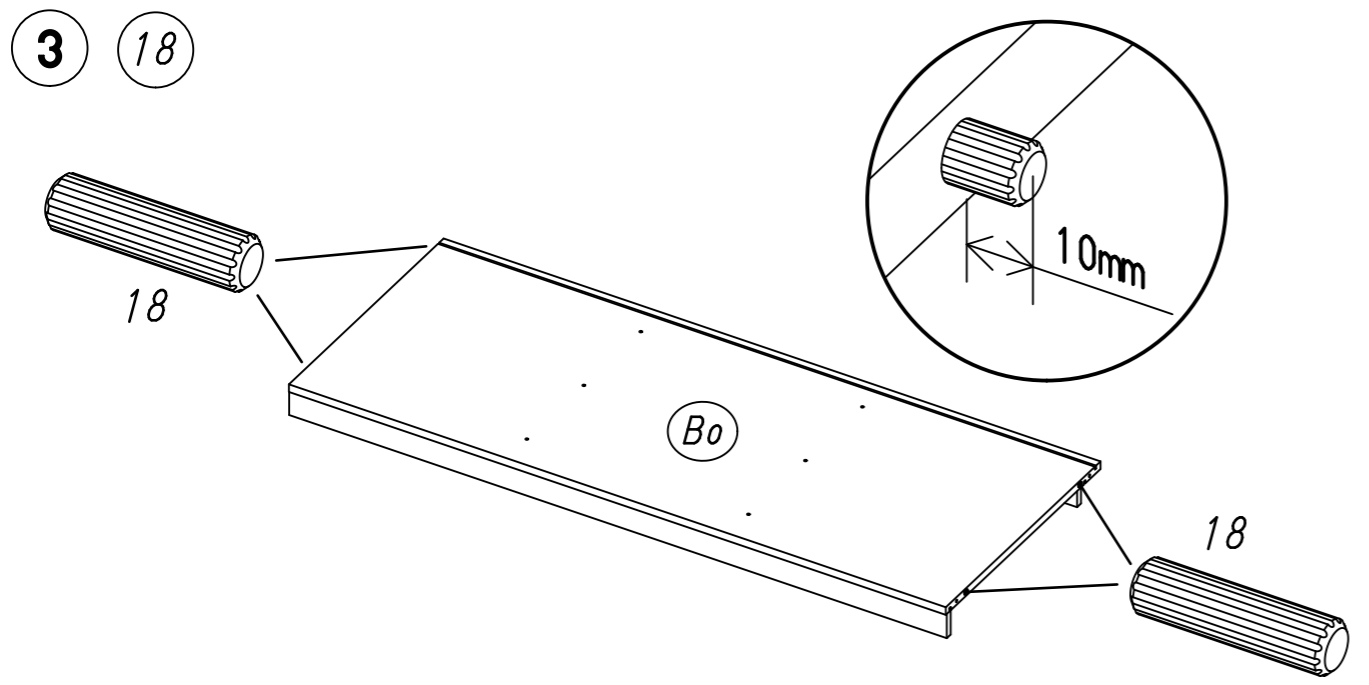
1



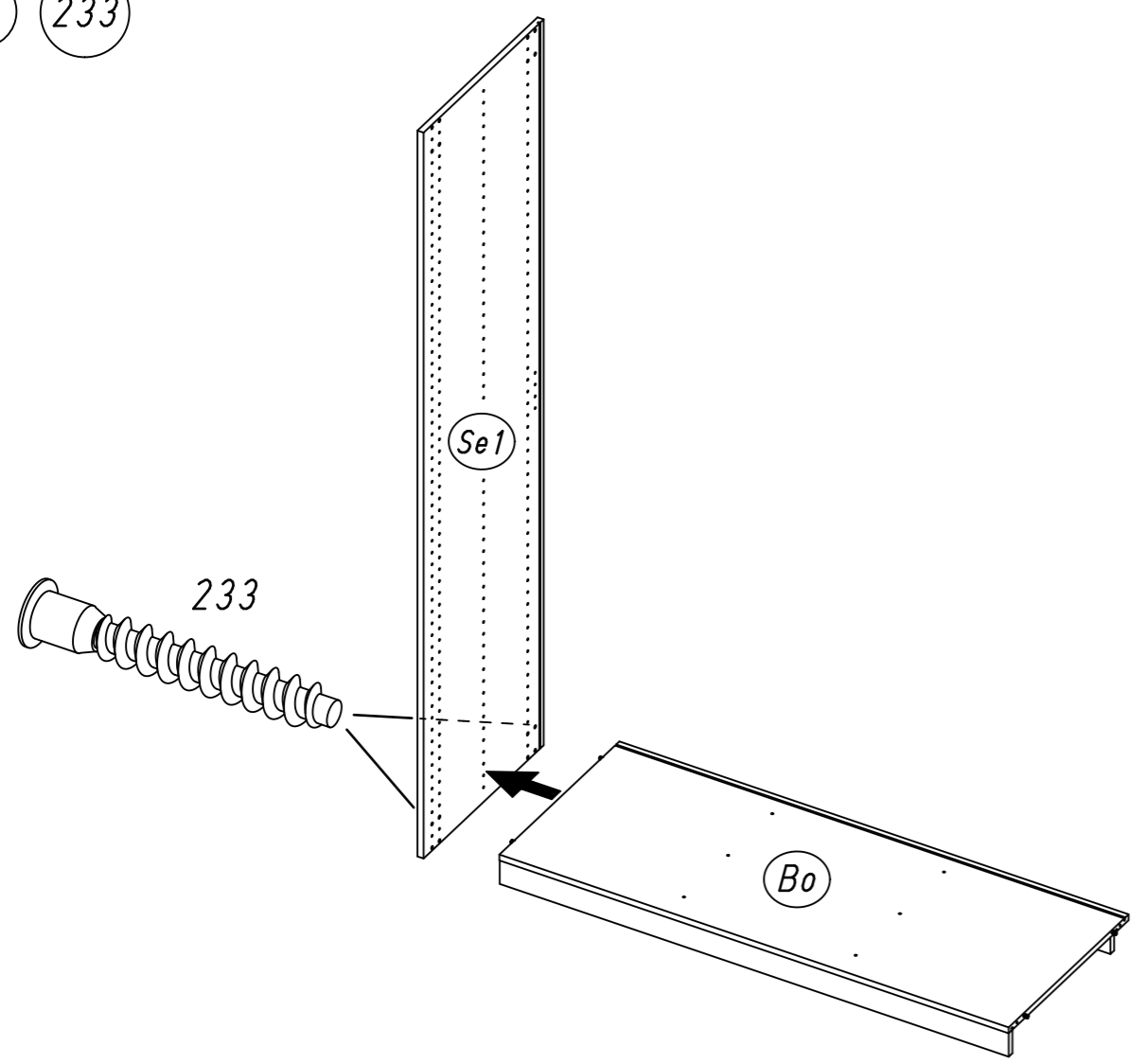
2



7.



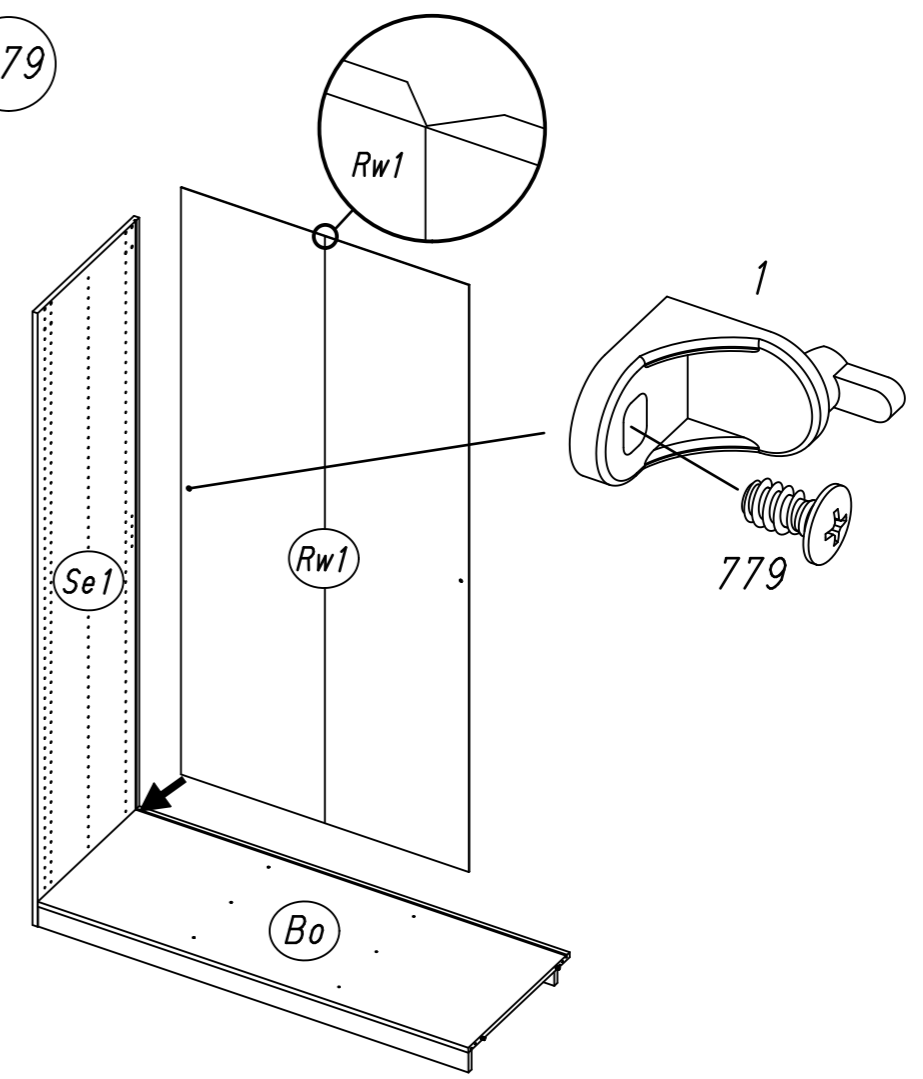
4 233



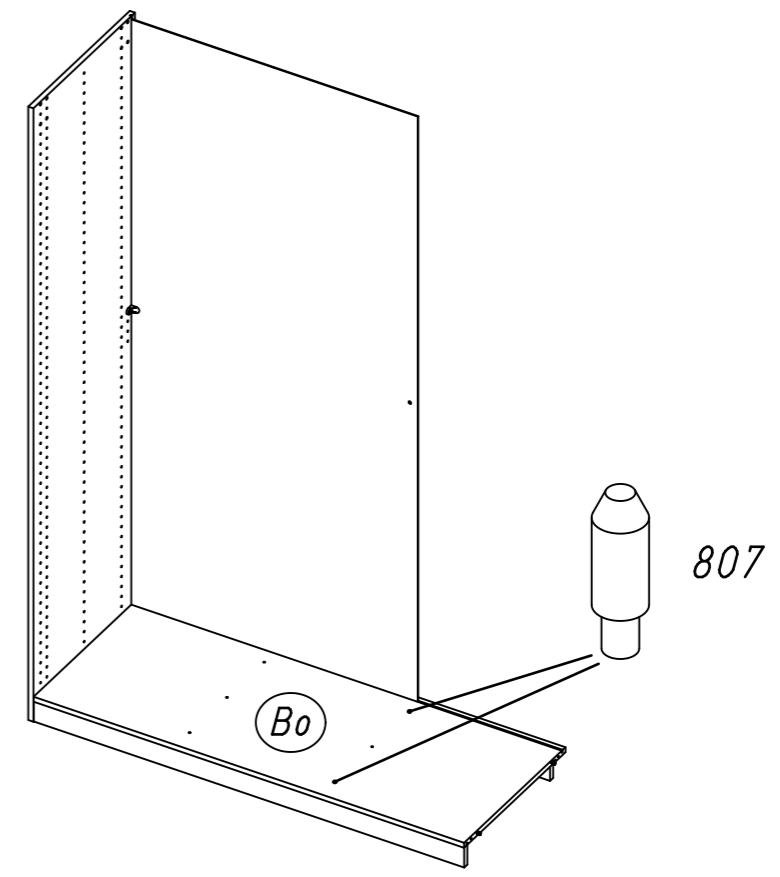
M2226

8.

5 1 779

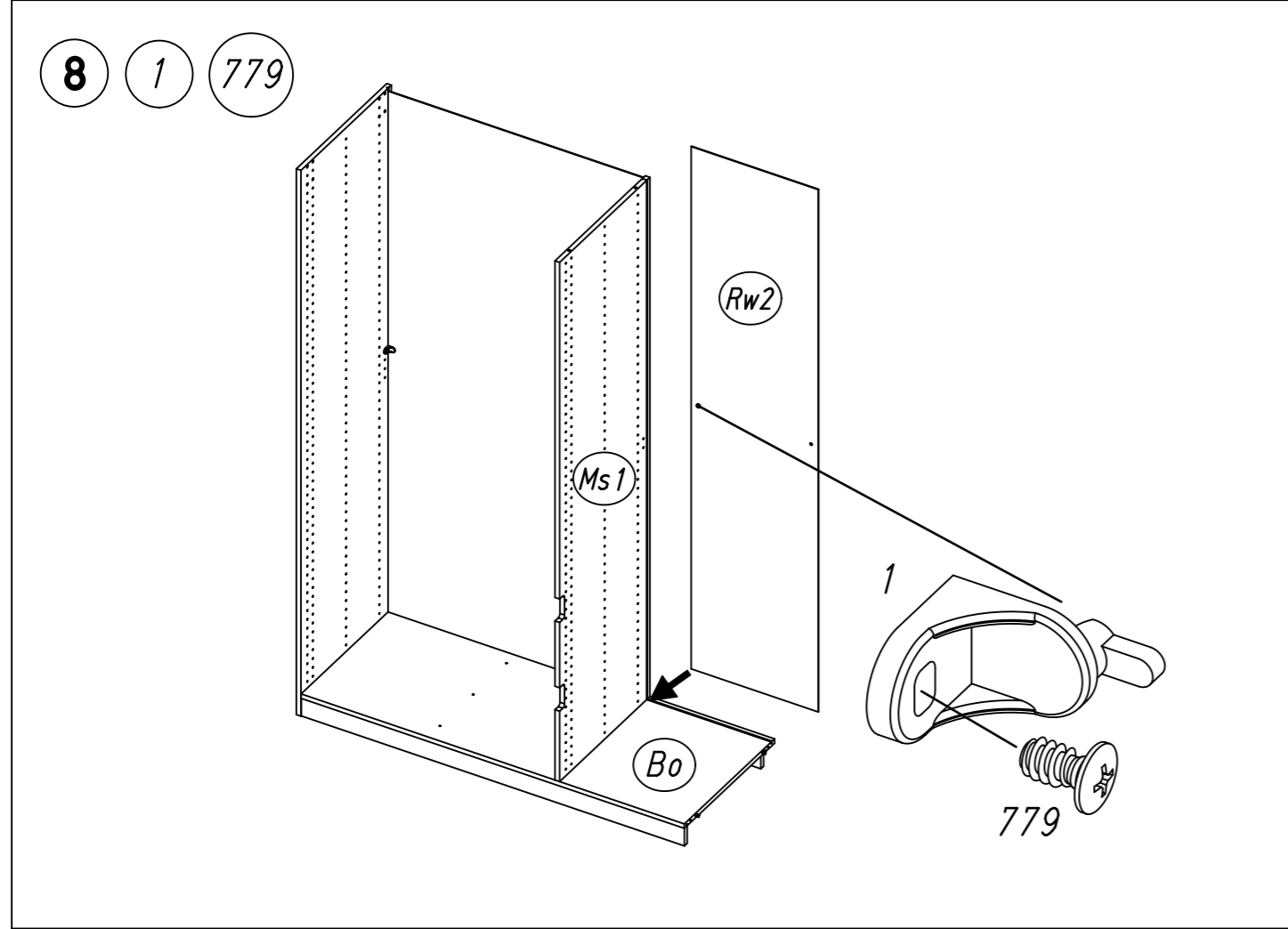
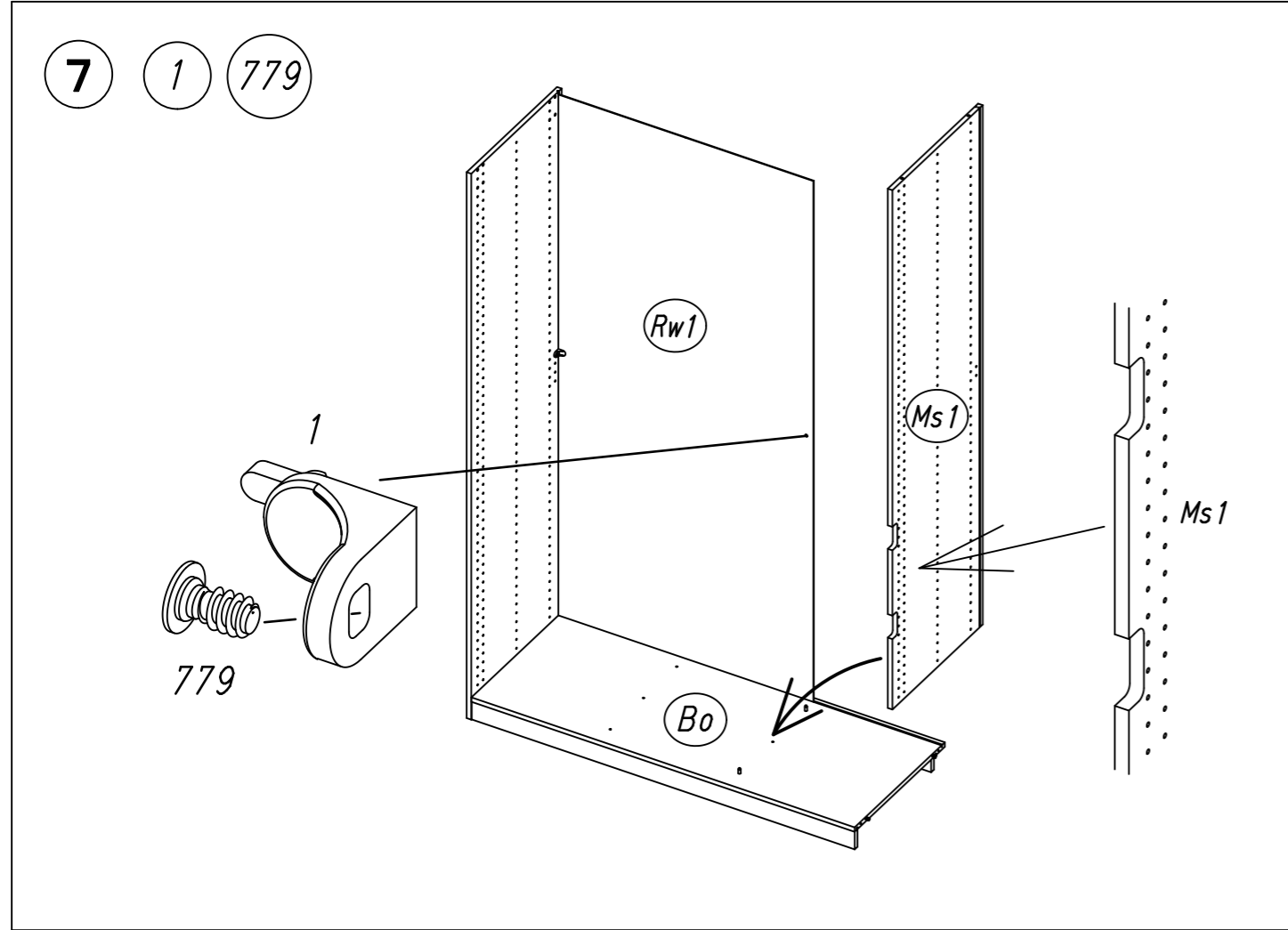


6 807



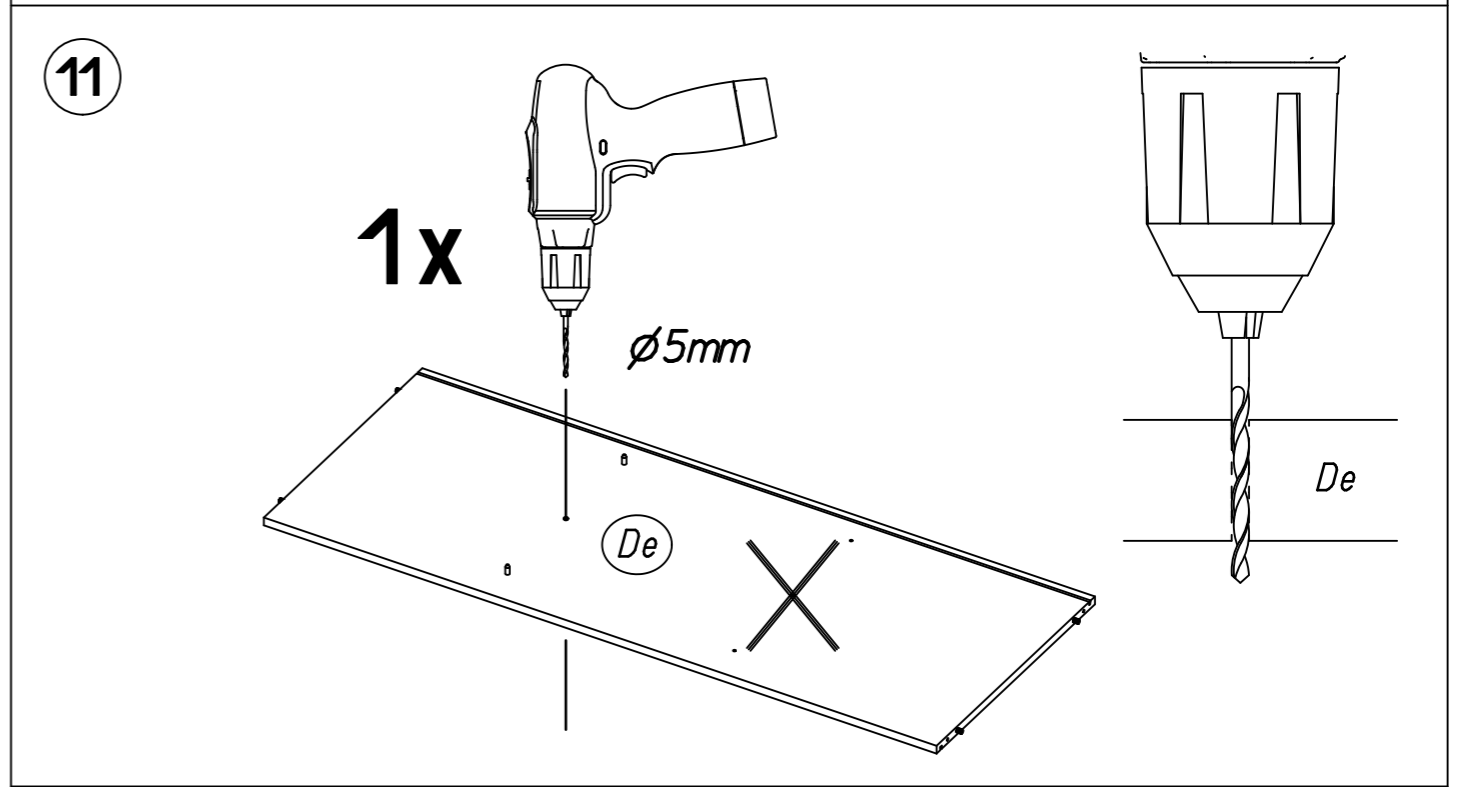
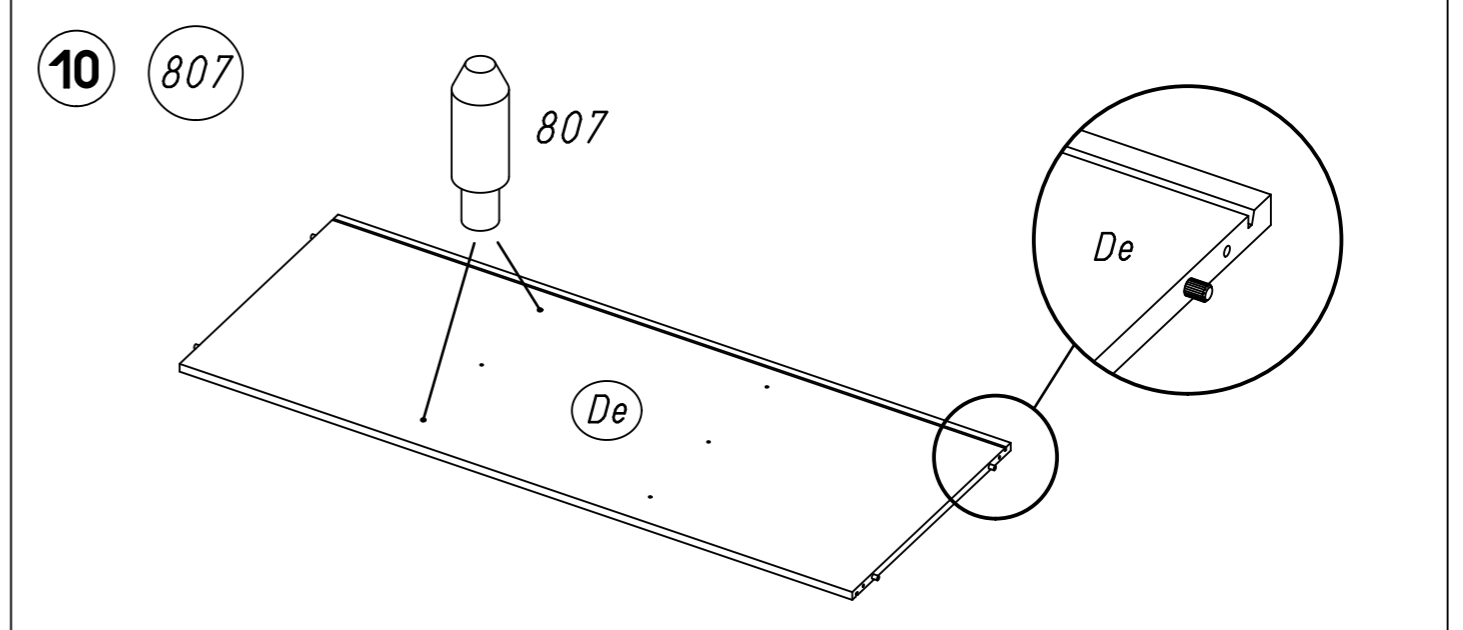
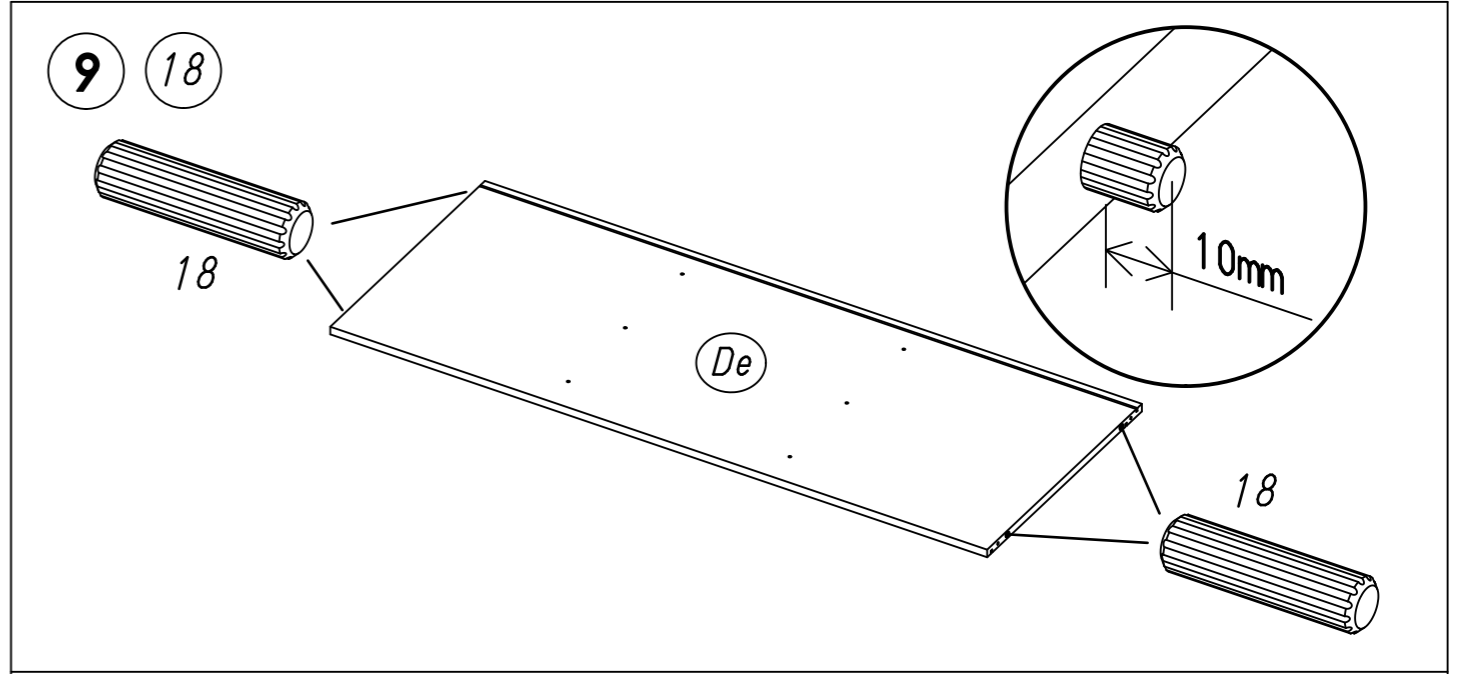
M2226

9.



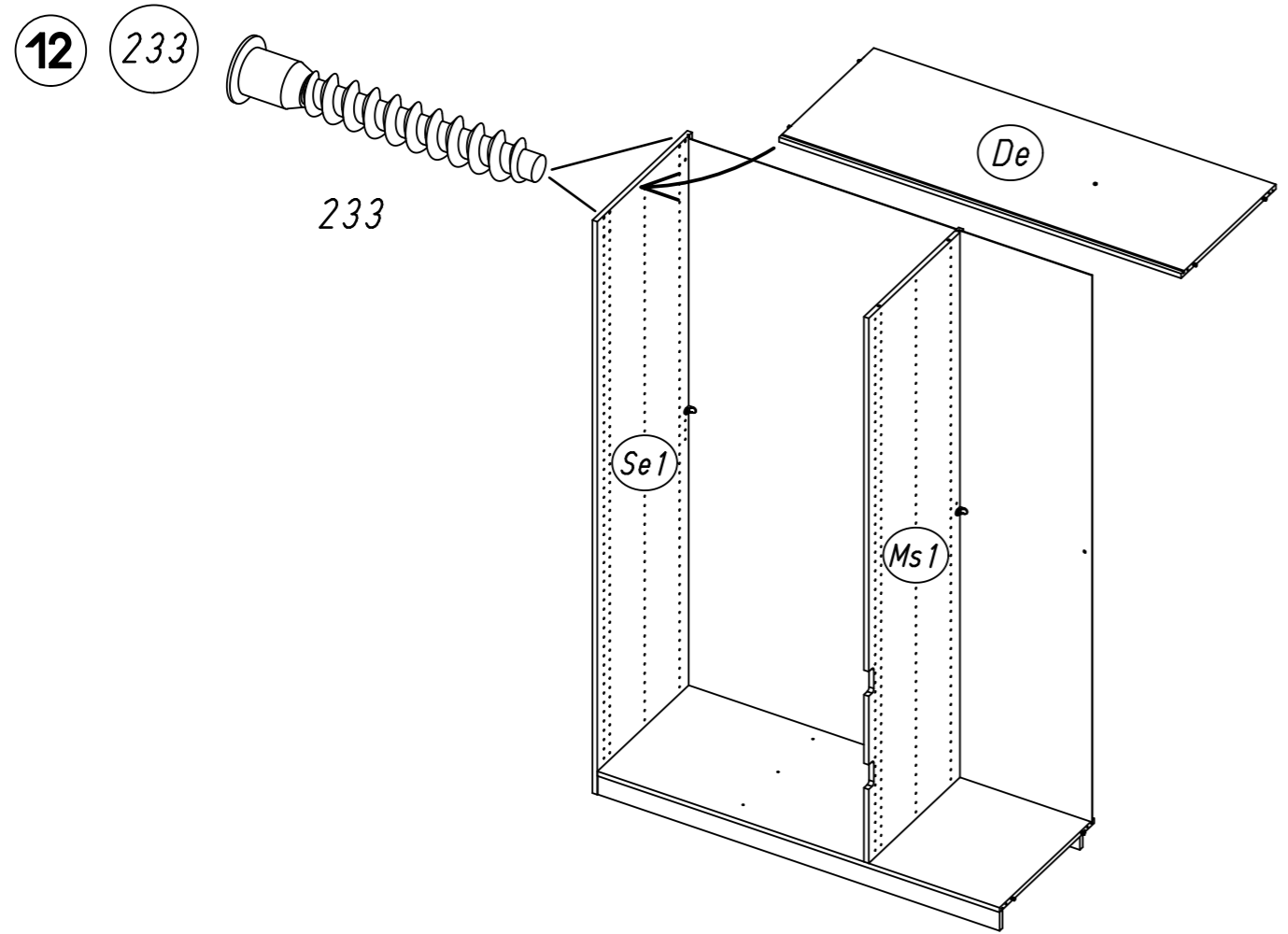
M2226

10.

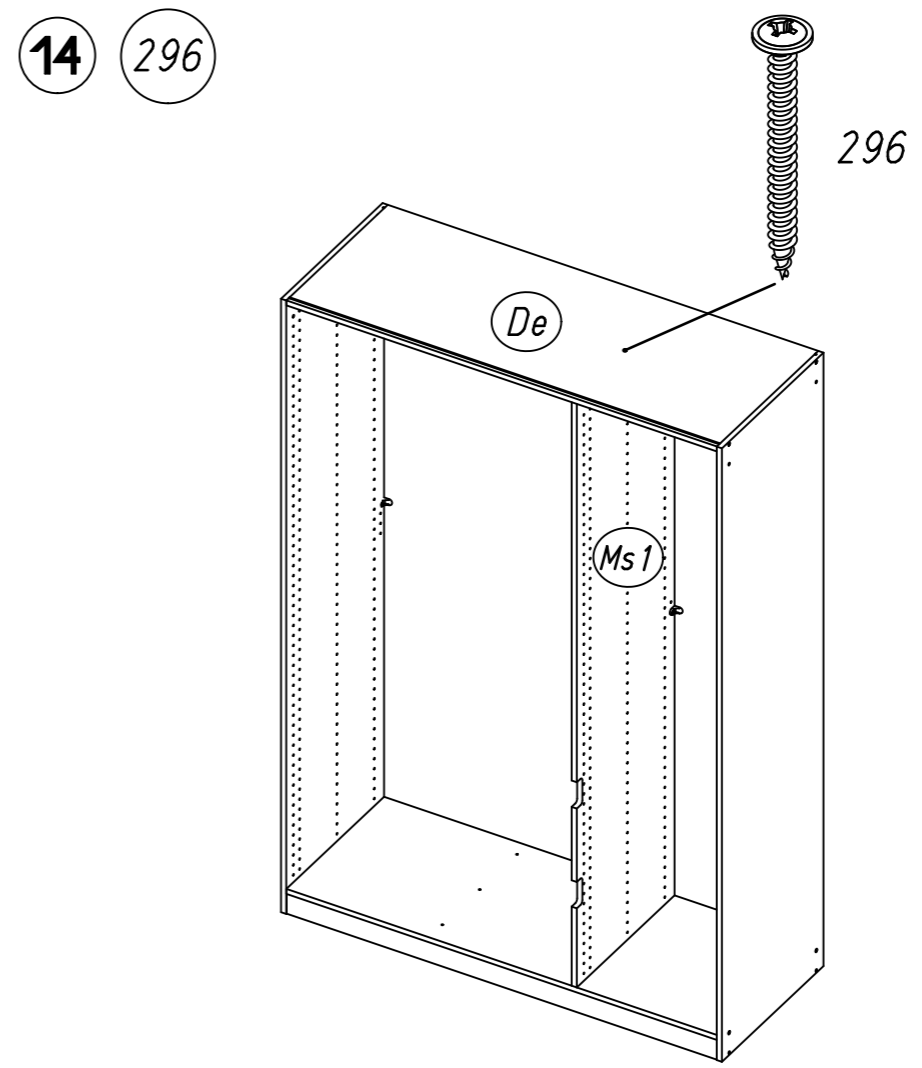


M2226

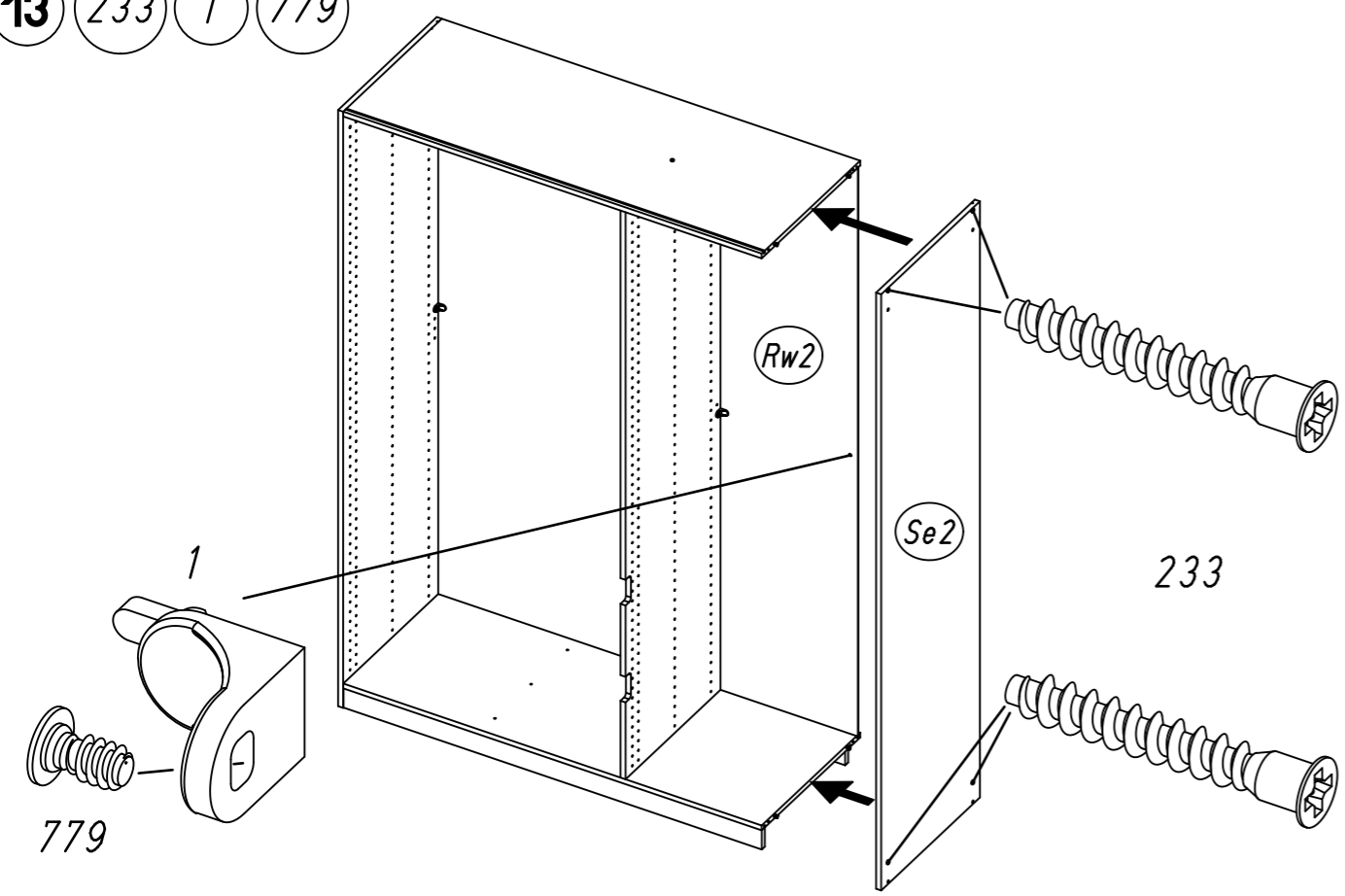
11.



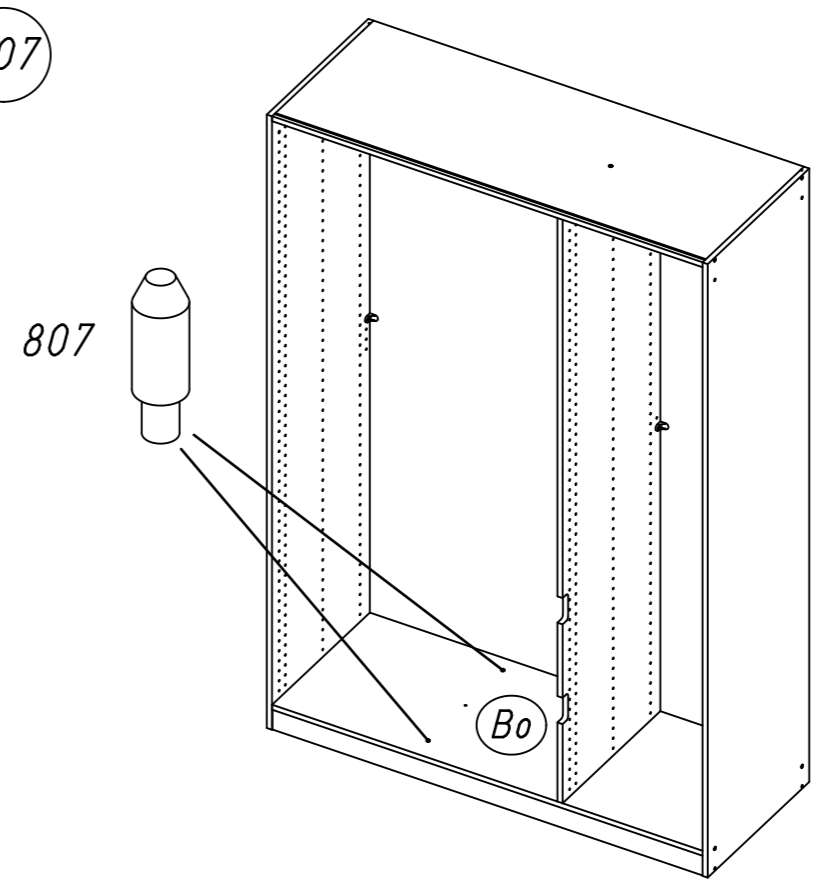
12.



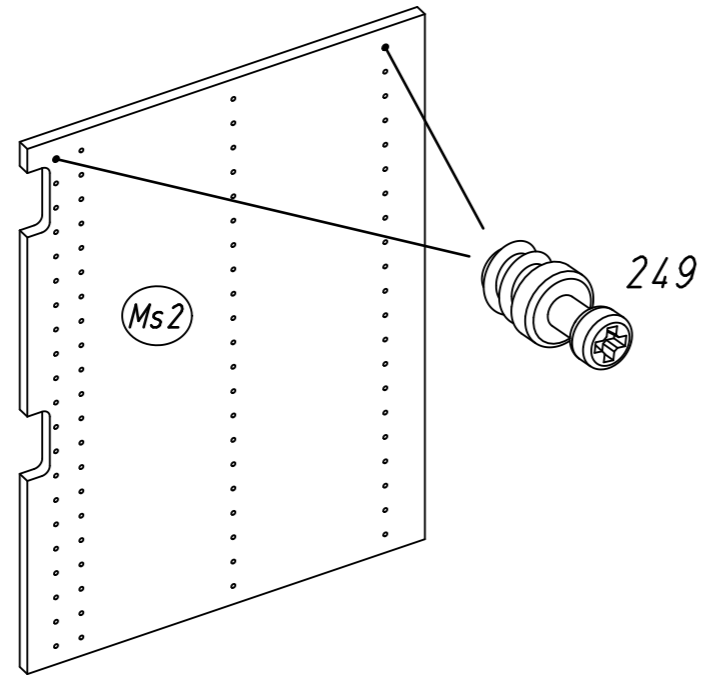
13 233 1 779



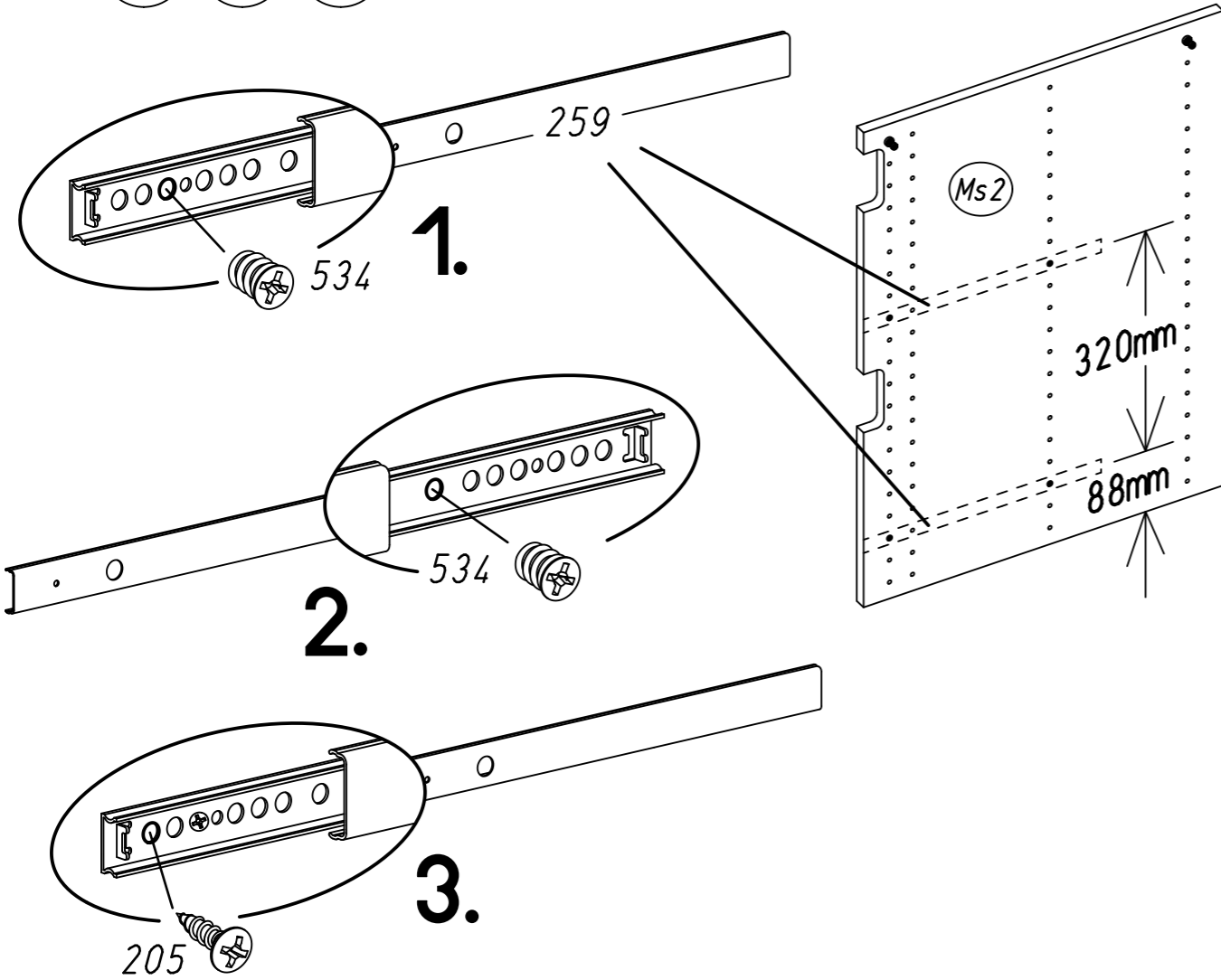
15 807



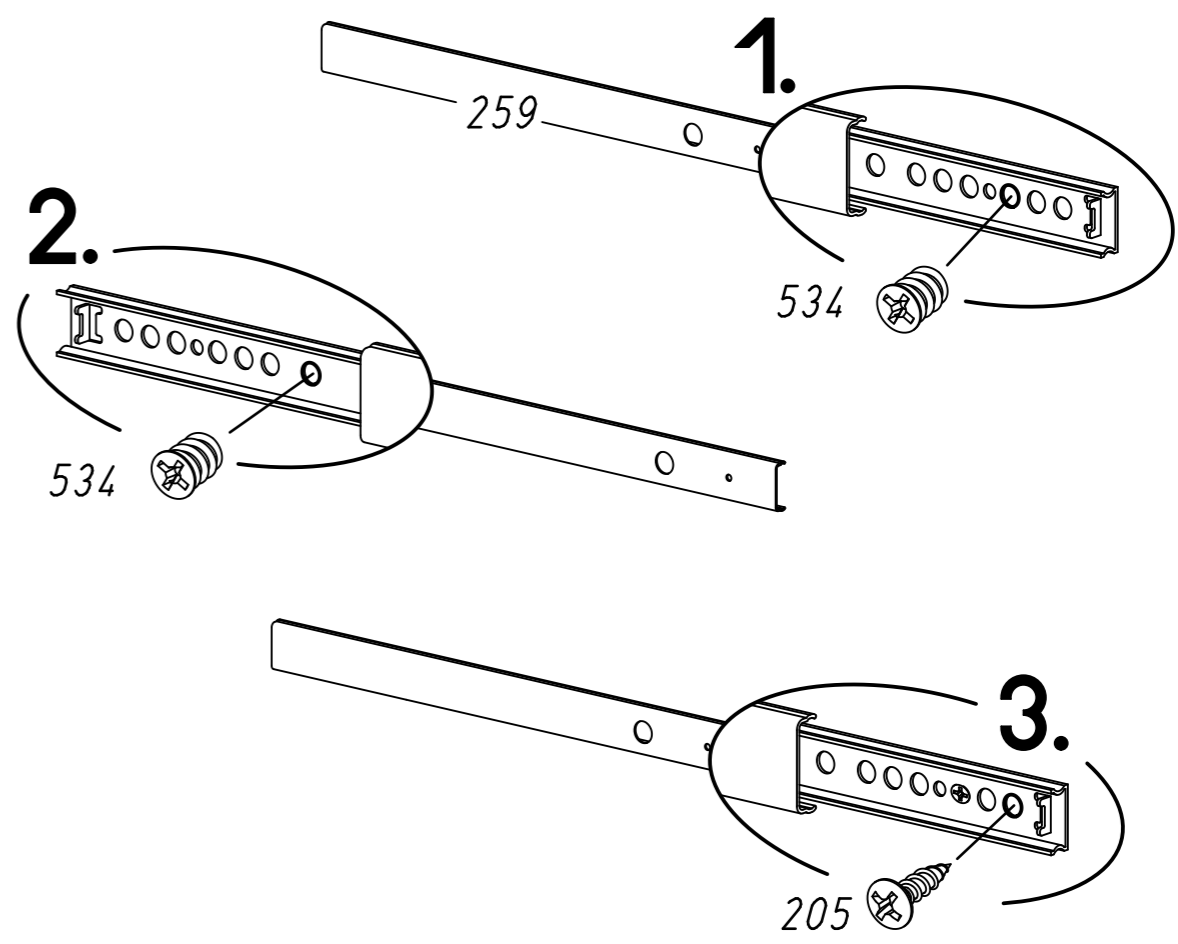
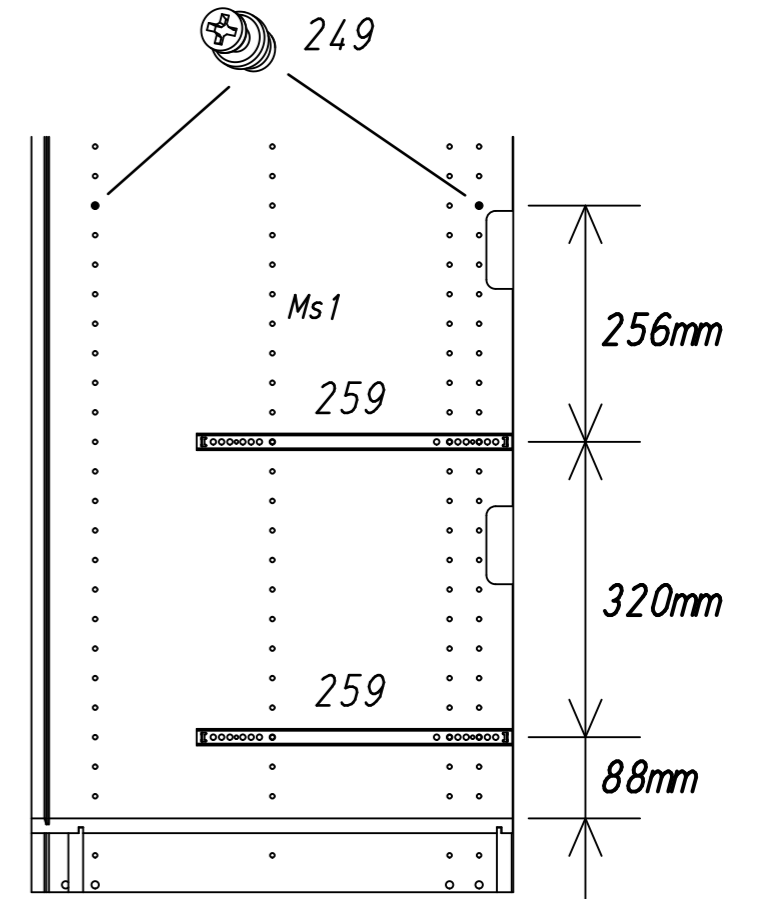
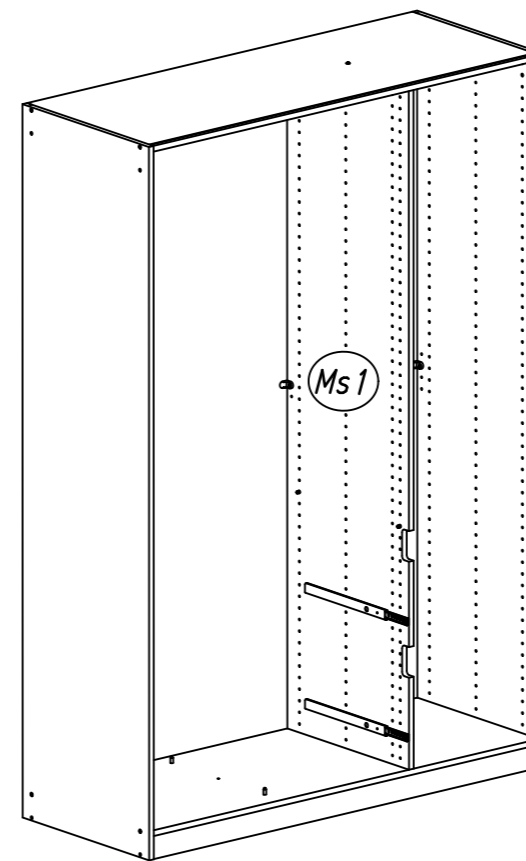
16 249



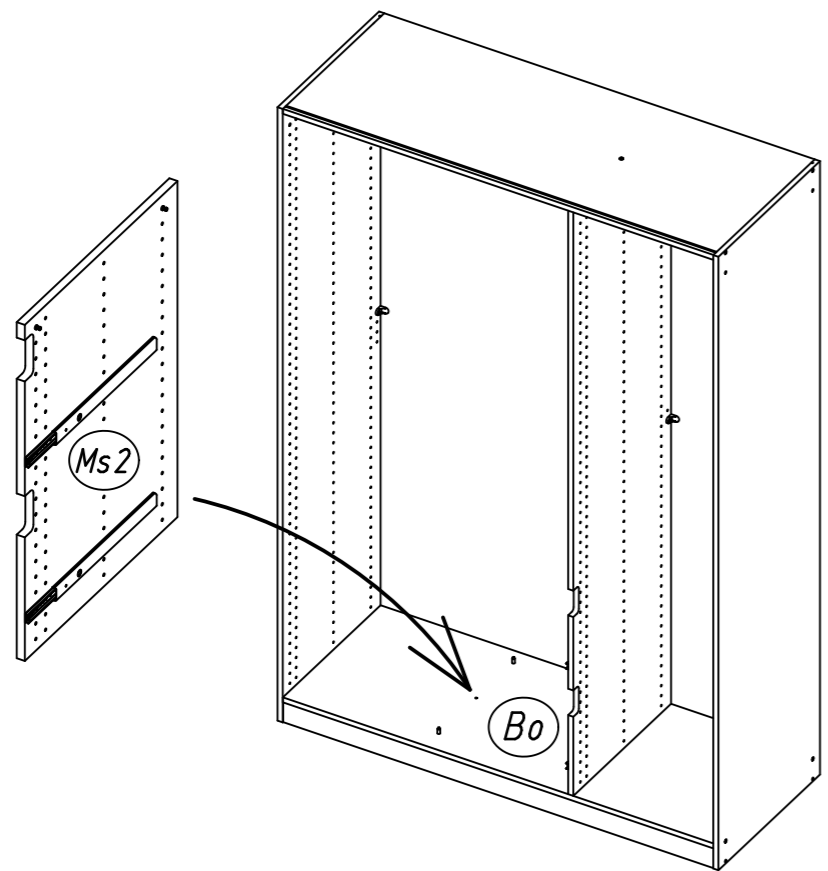
17 205 259 534



18 205 259 534 249

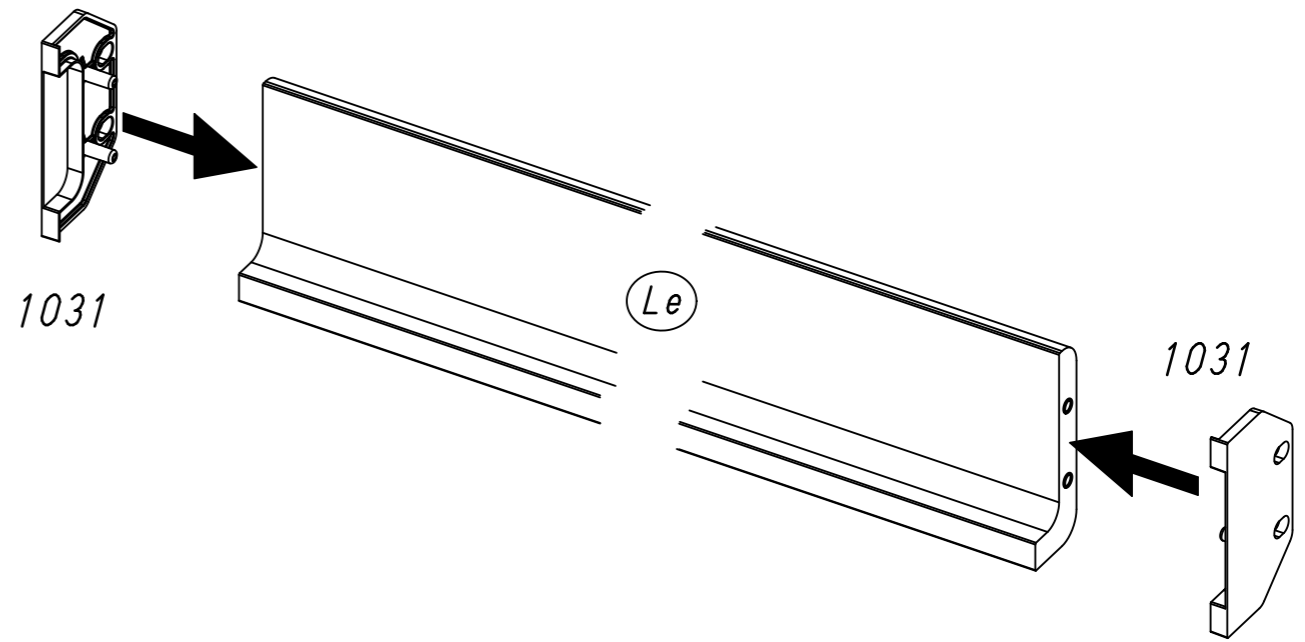


19



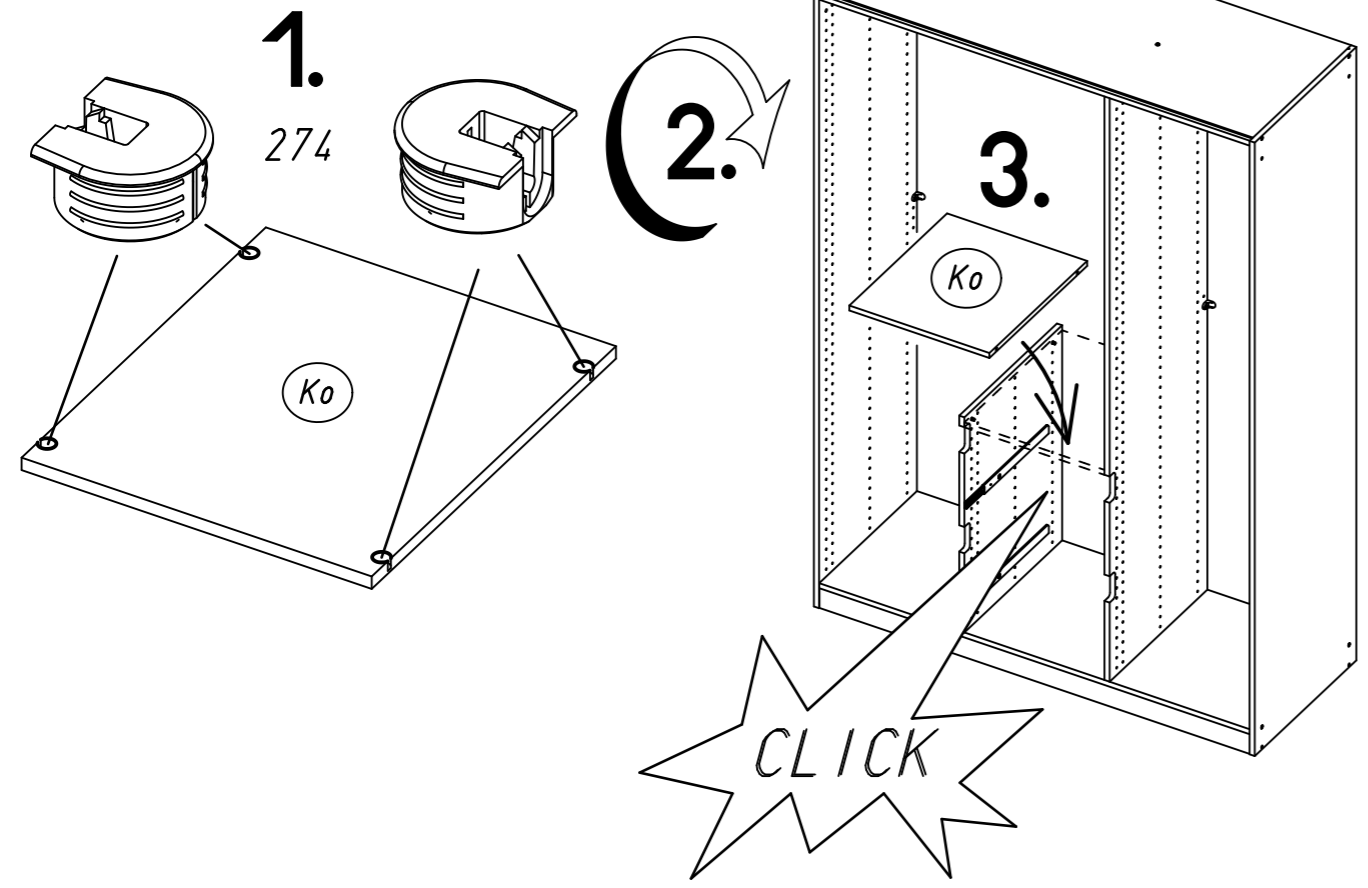
21

1031



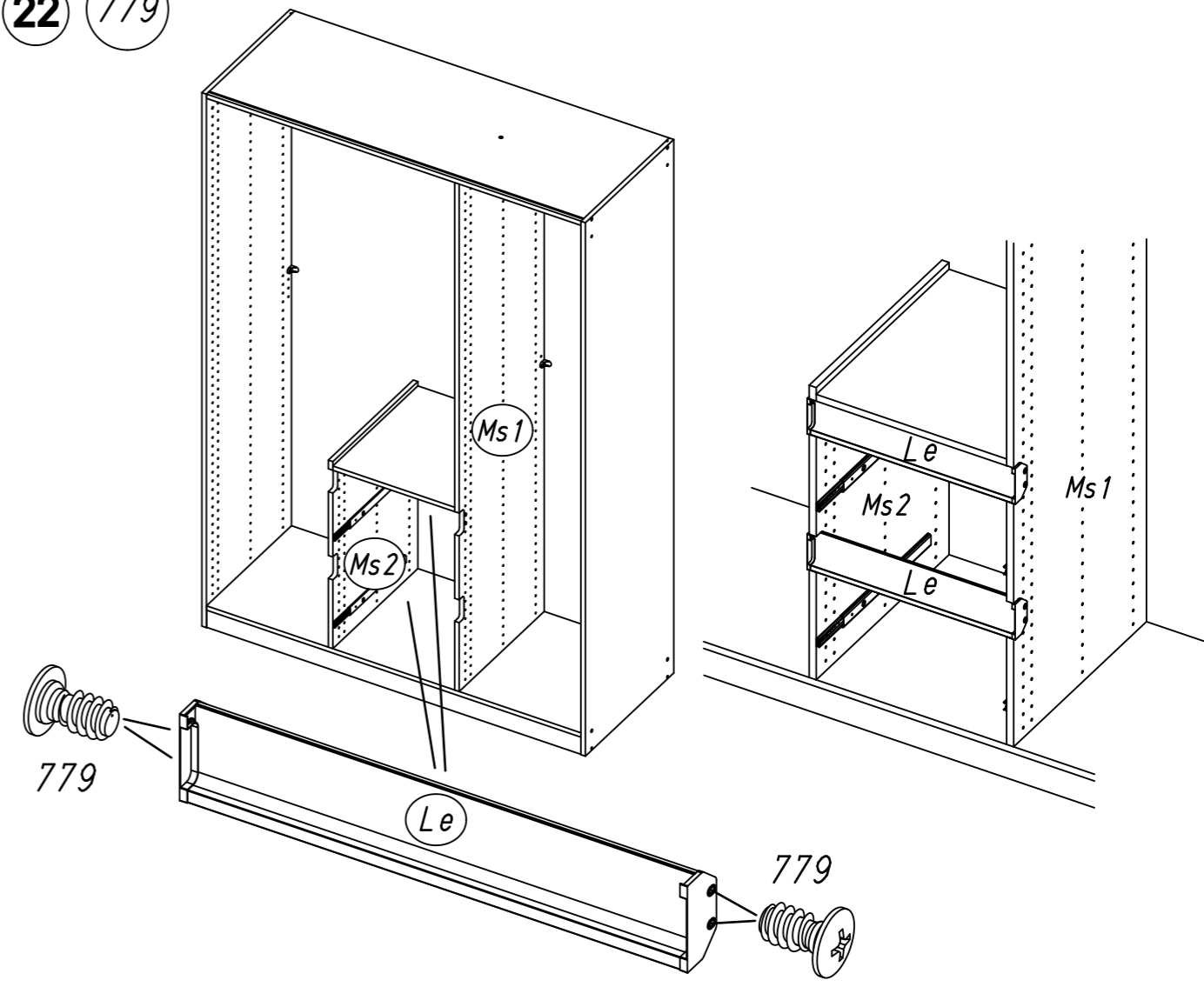
20

274

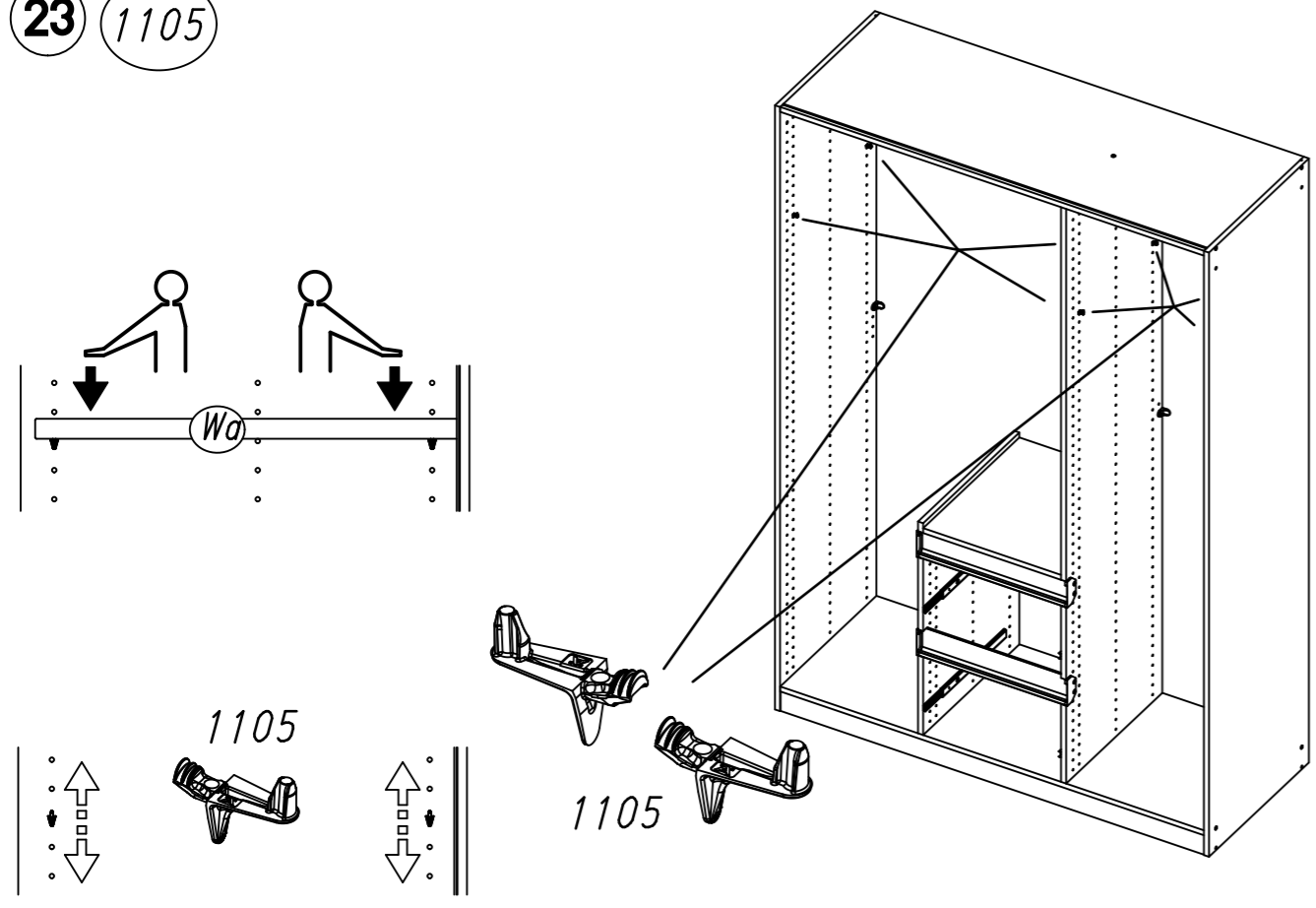


22

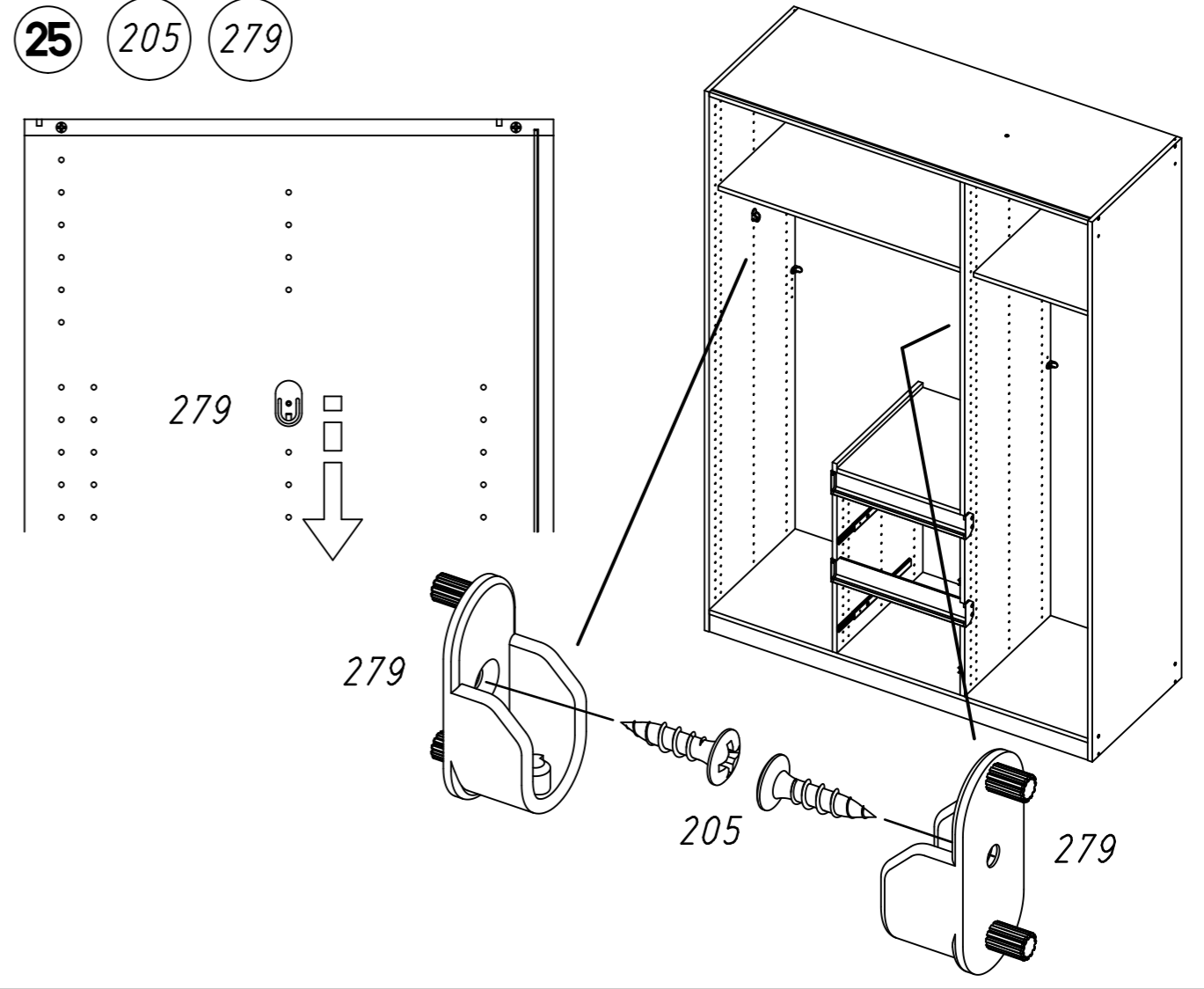
779



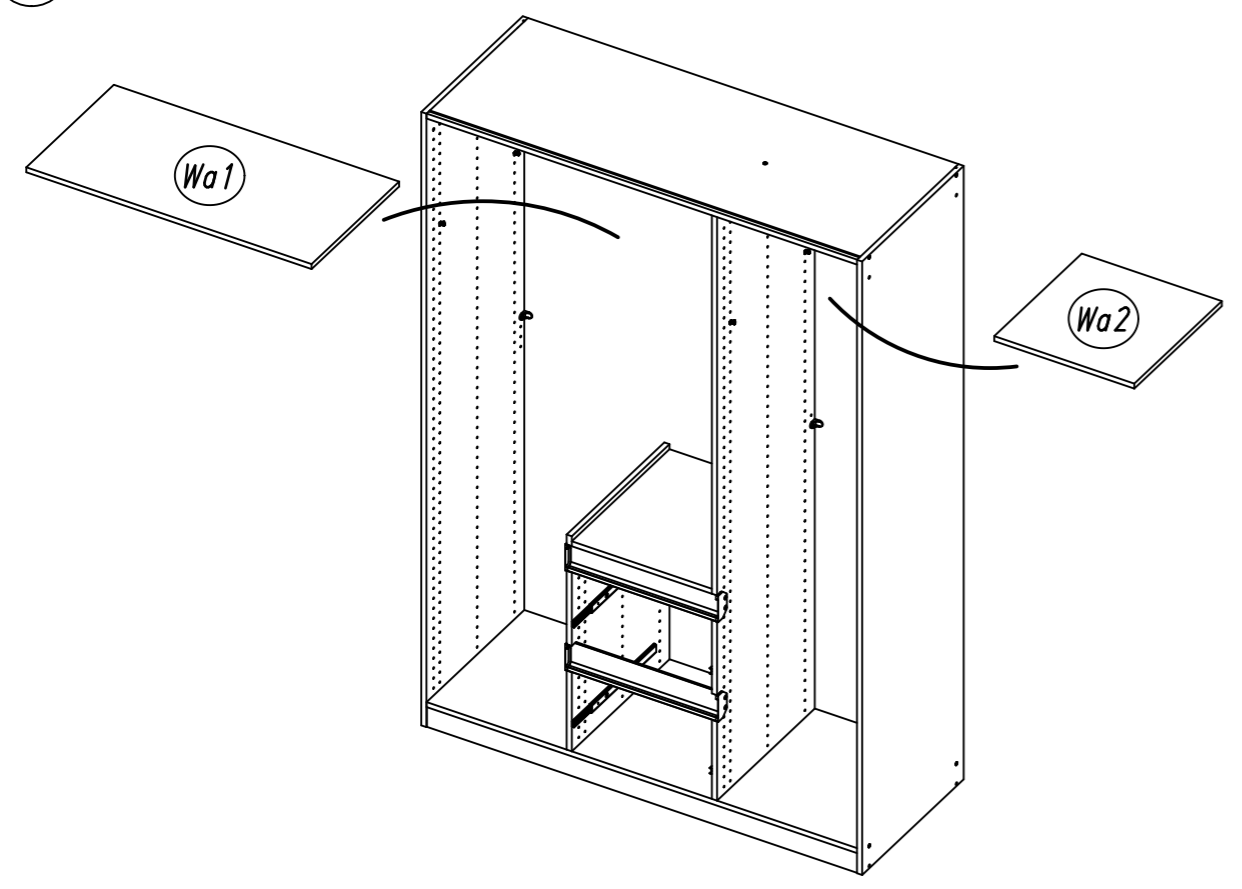
23 1105



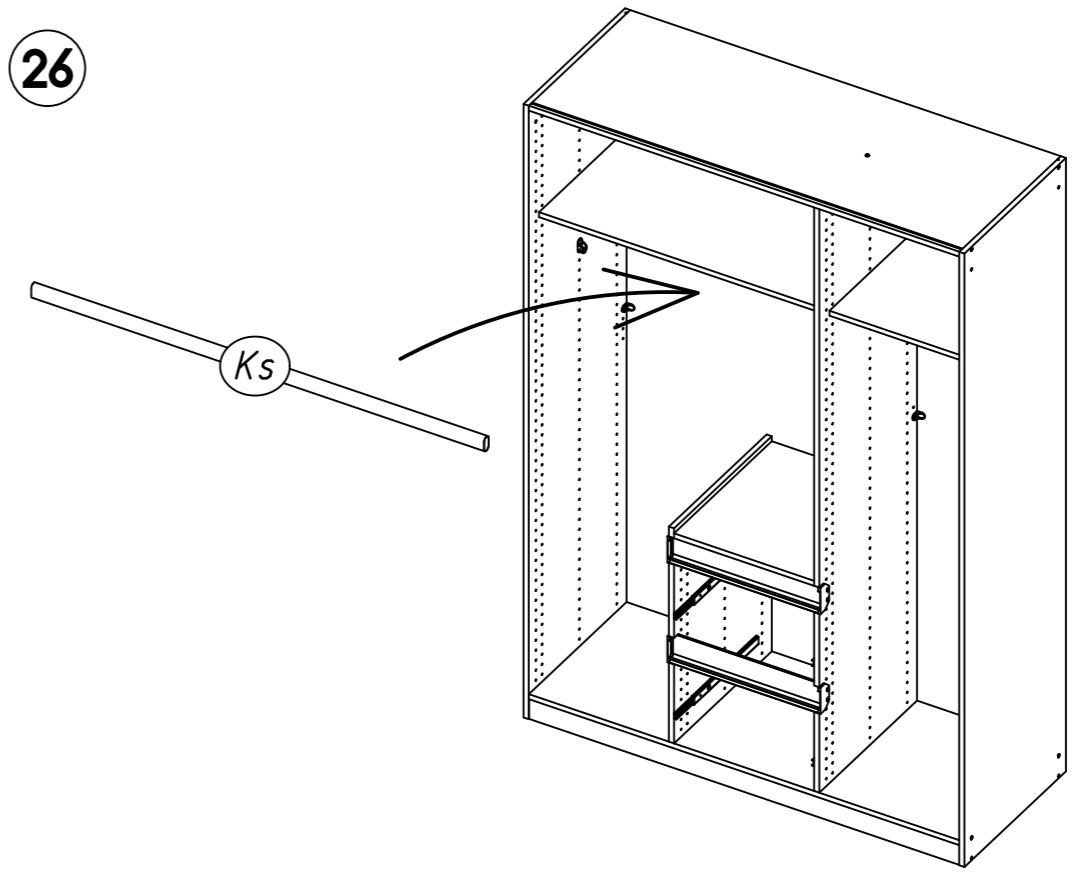
25 205 279



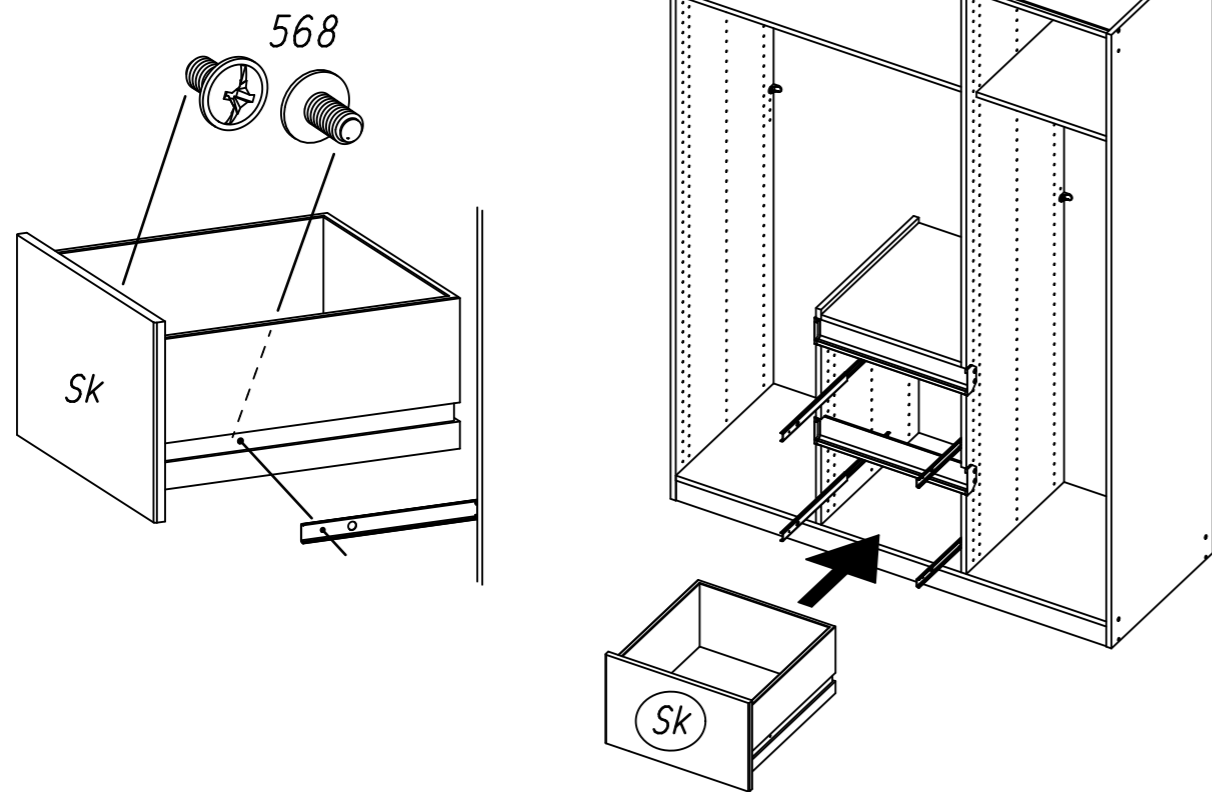
24



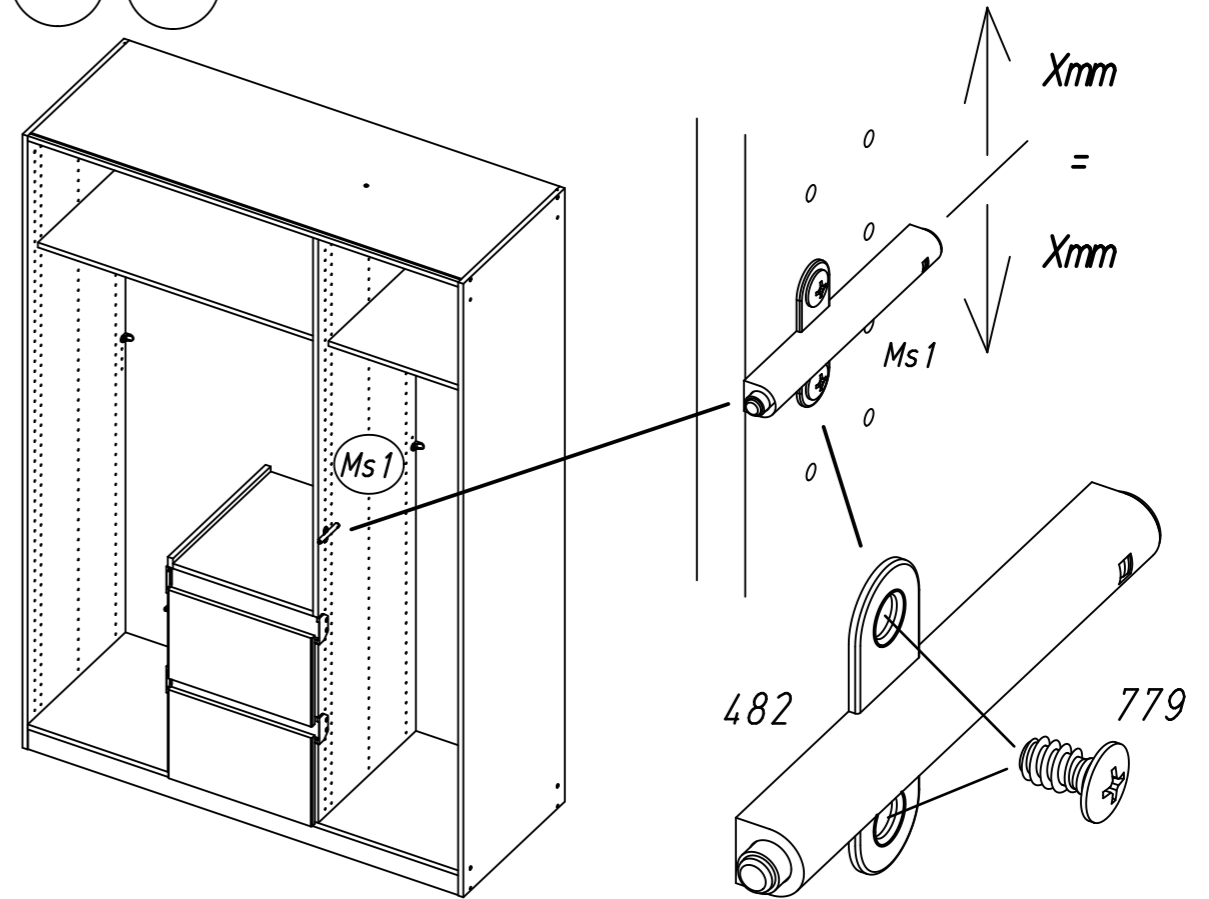
26



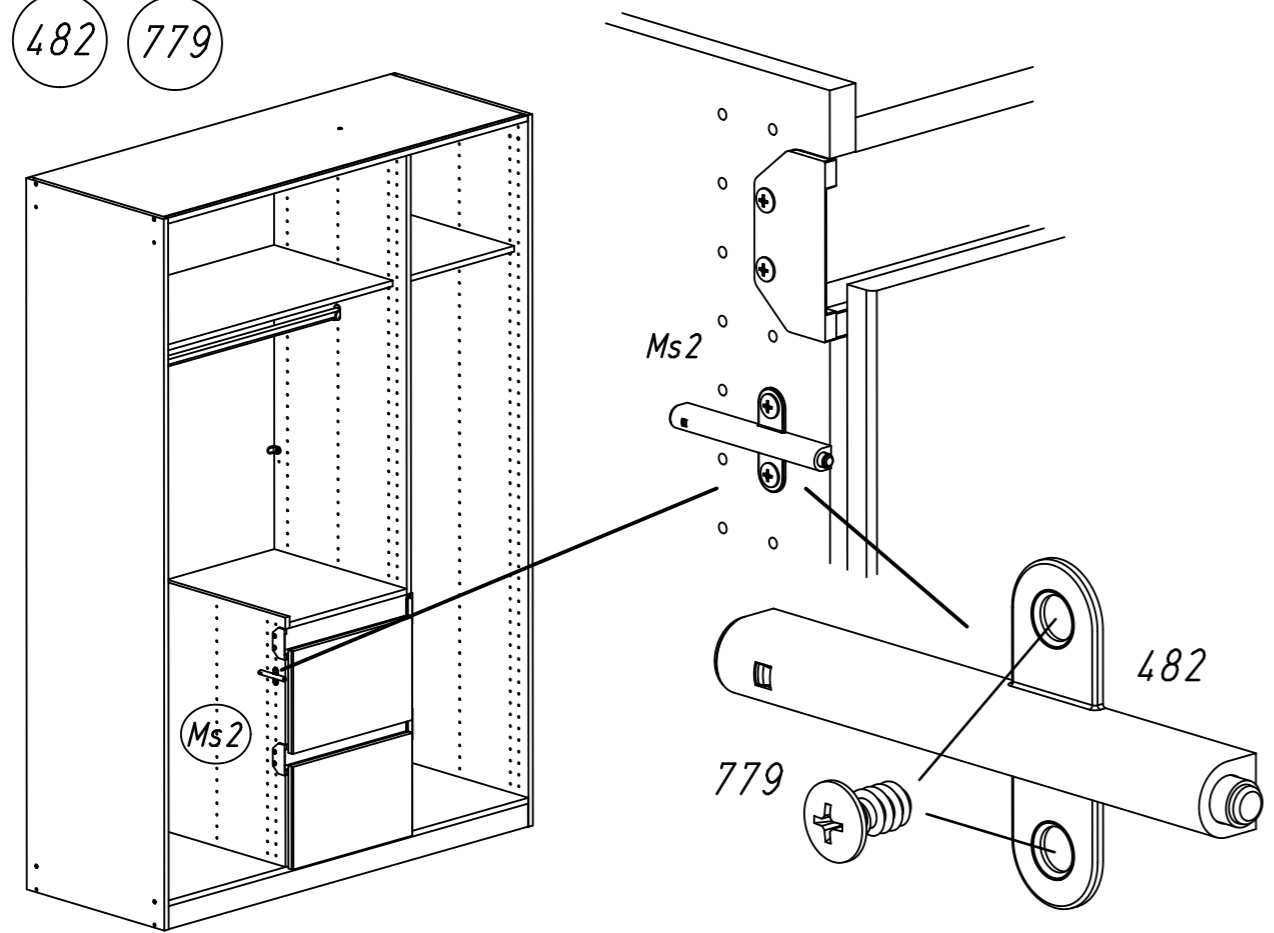
27 568



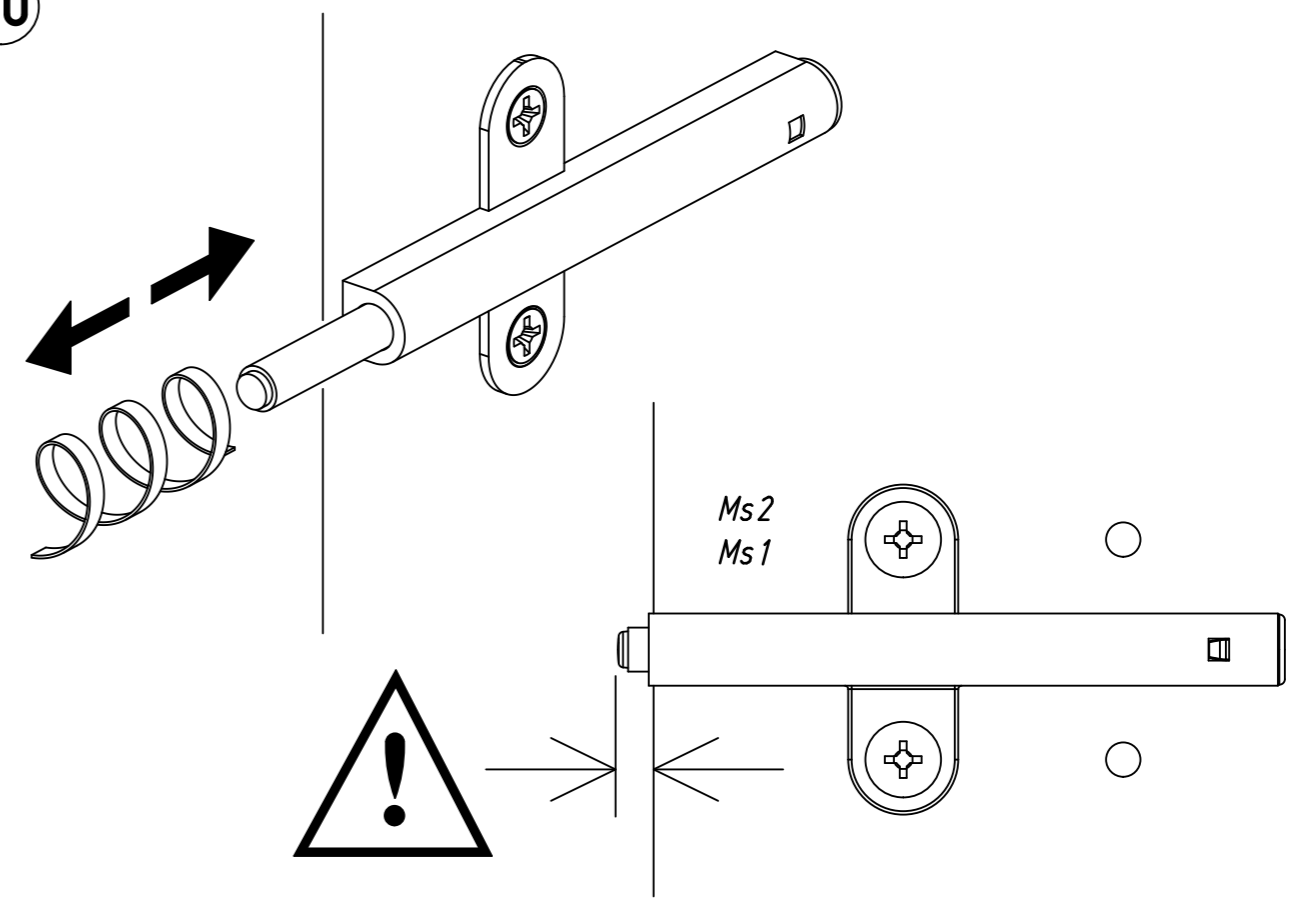
29 482 779



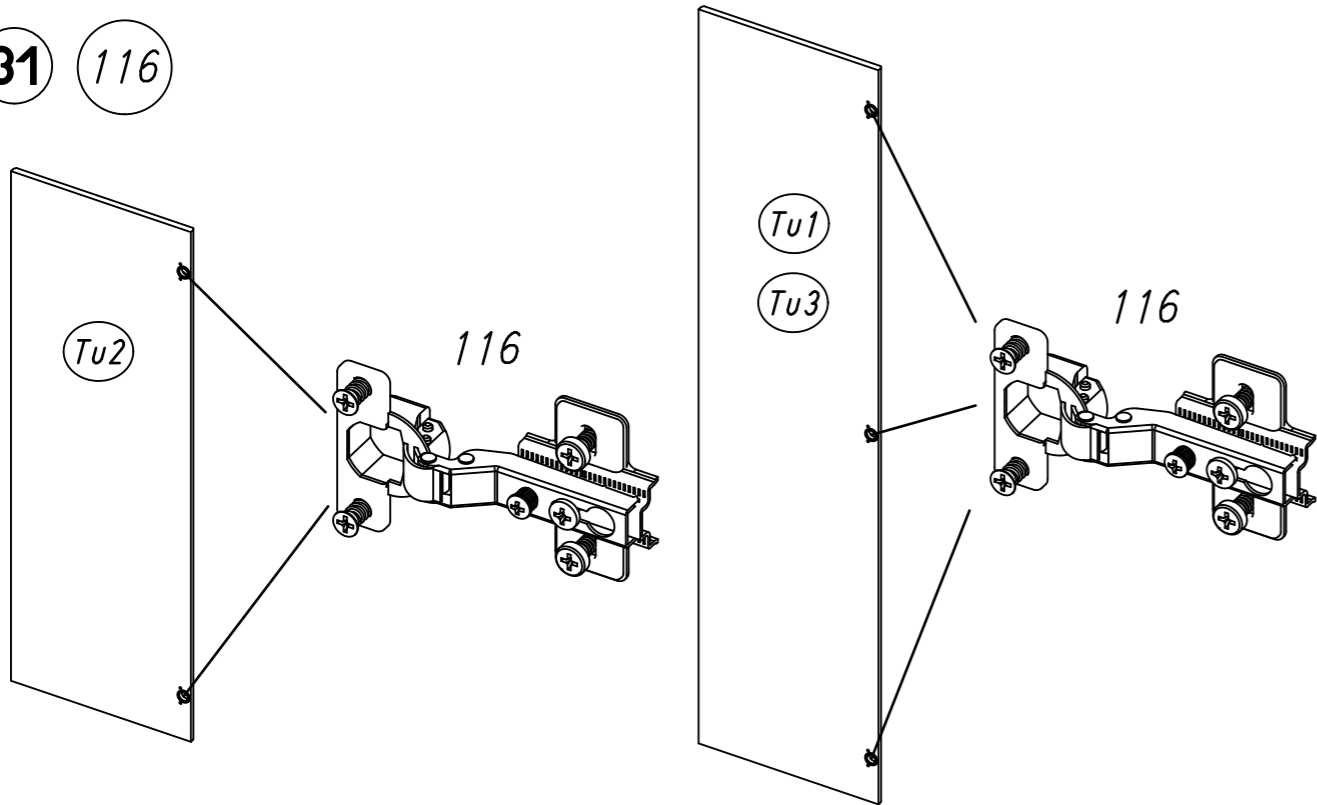
28 482 779



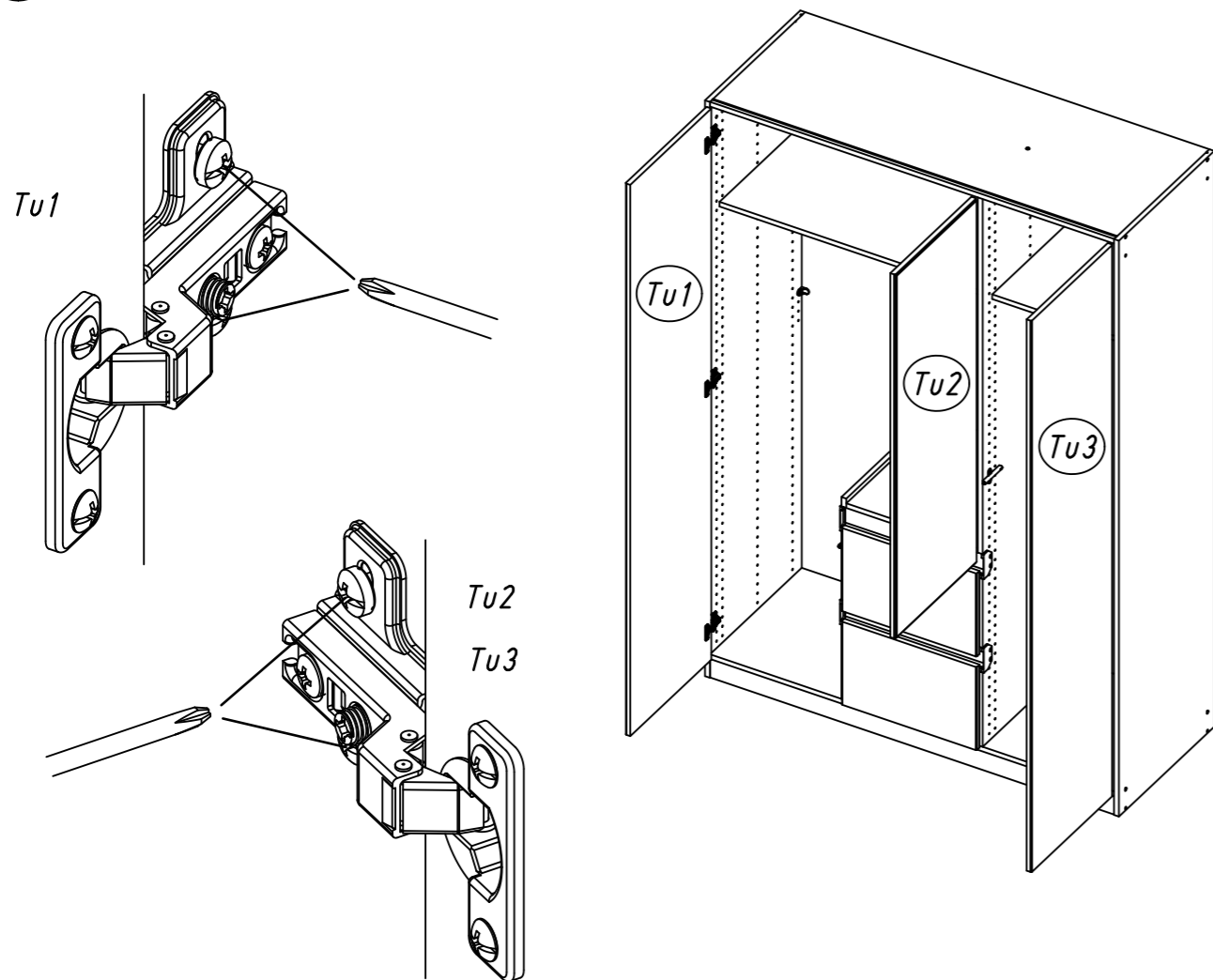
30



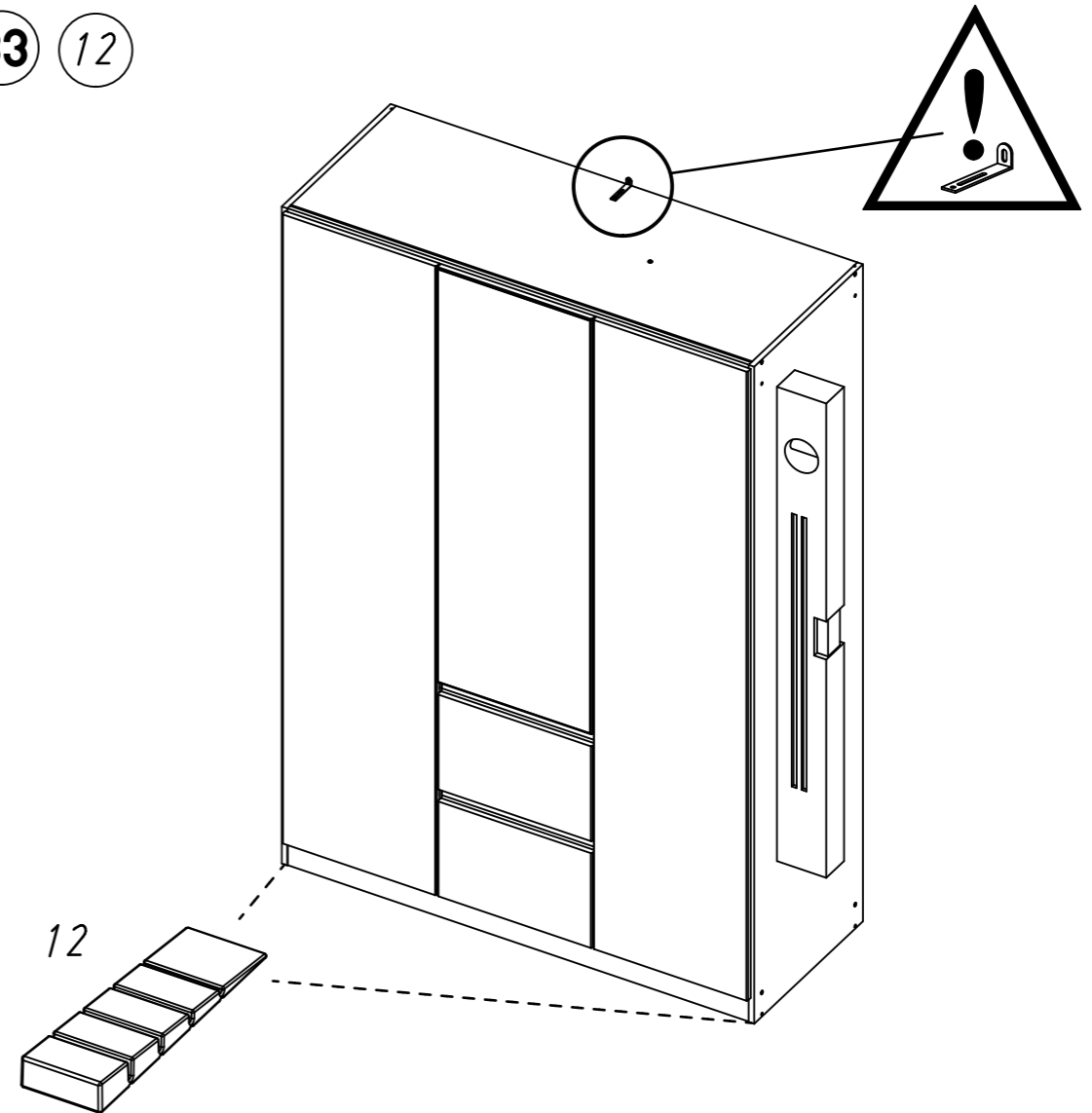
31 116



32

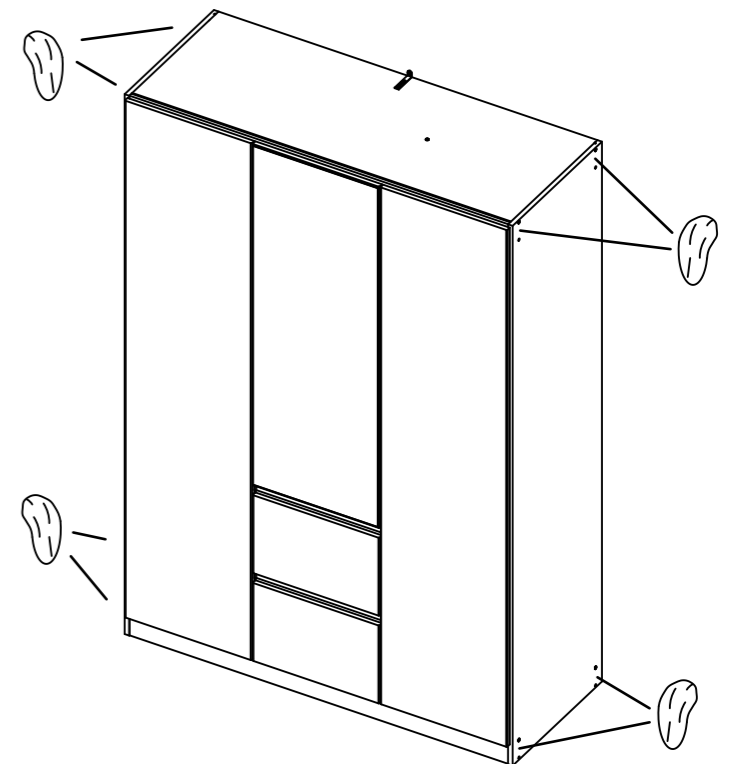
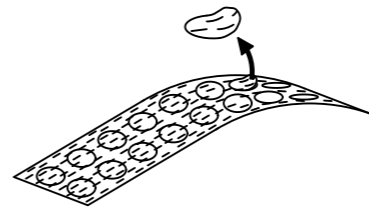
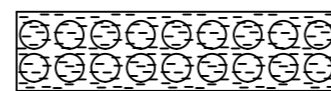


33 12

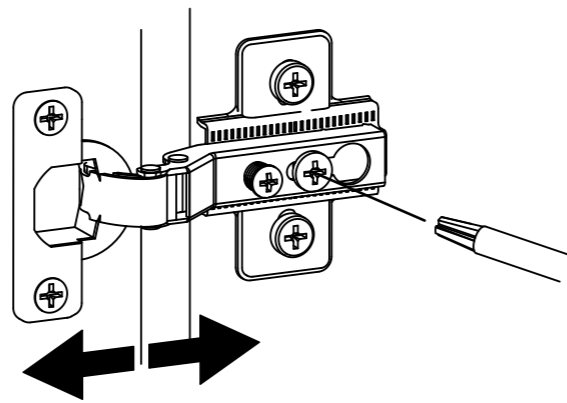
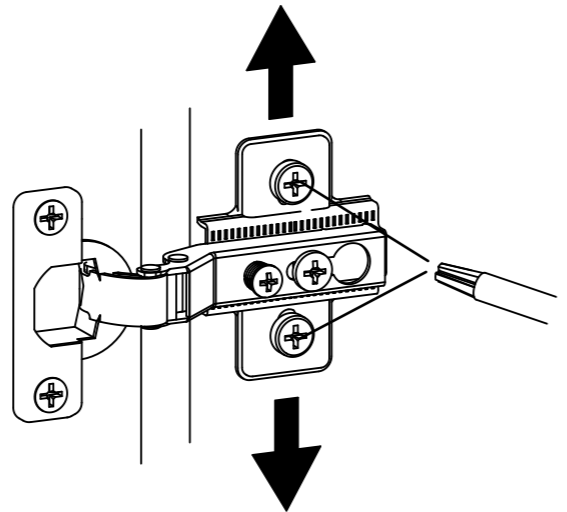
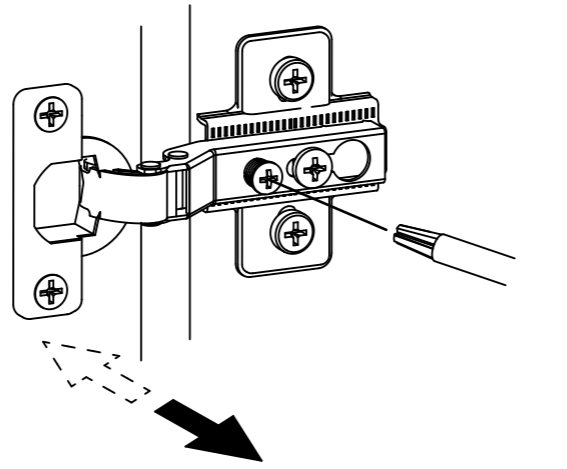
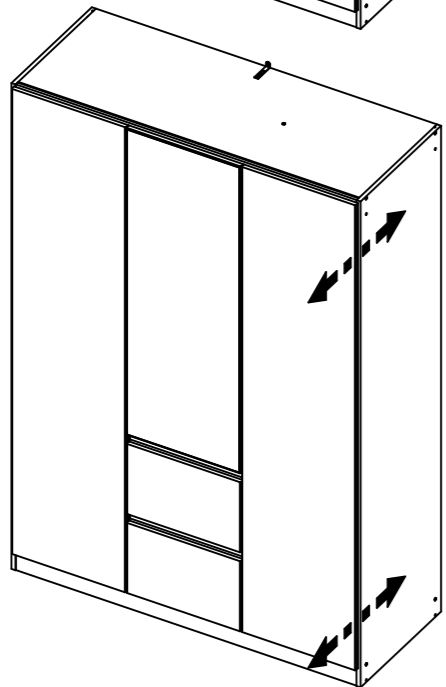
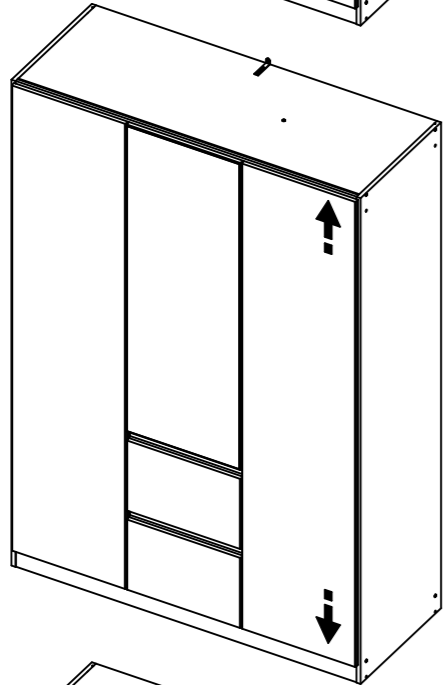
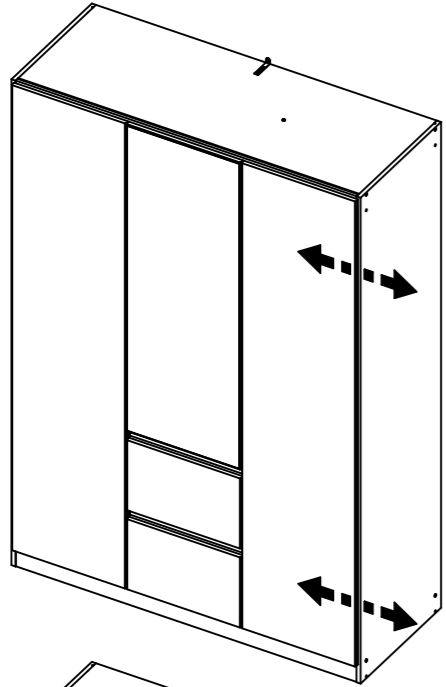


34

ABD-FOLIE
147x46



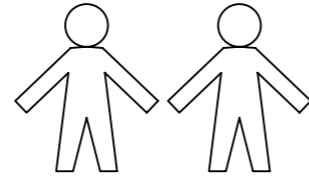
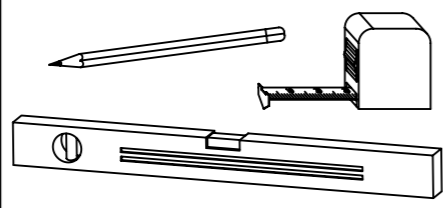
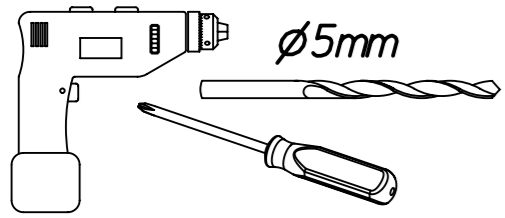
35



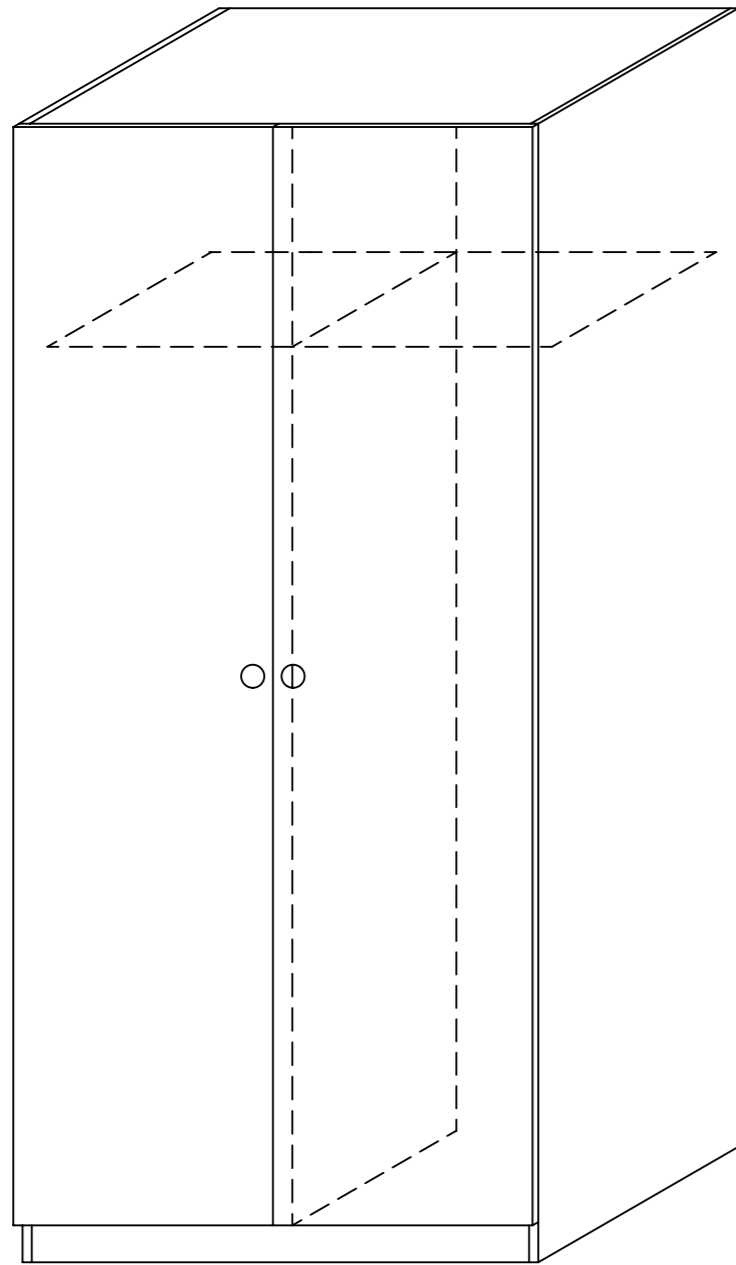
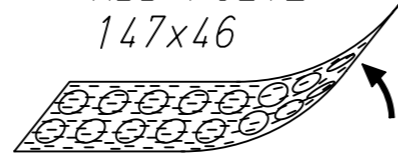
1.

M1806_02

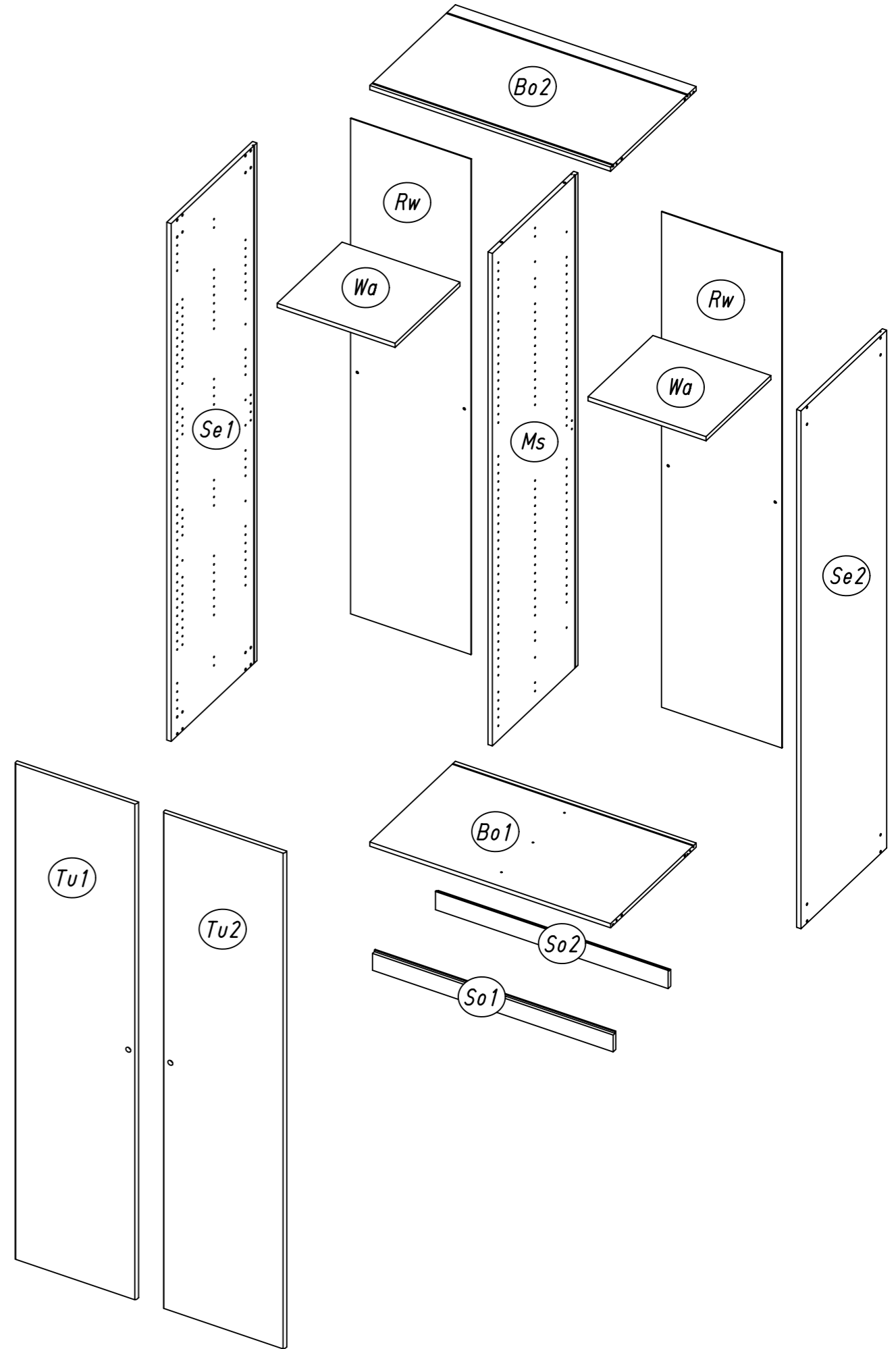
rauch



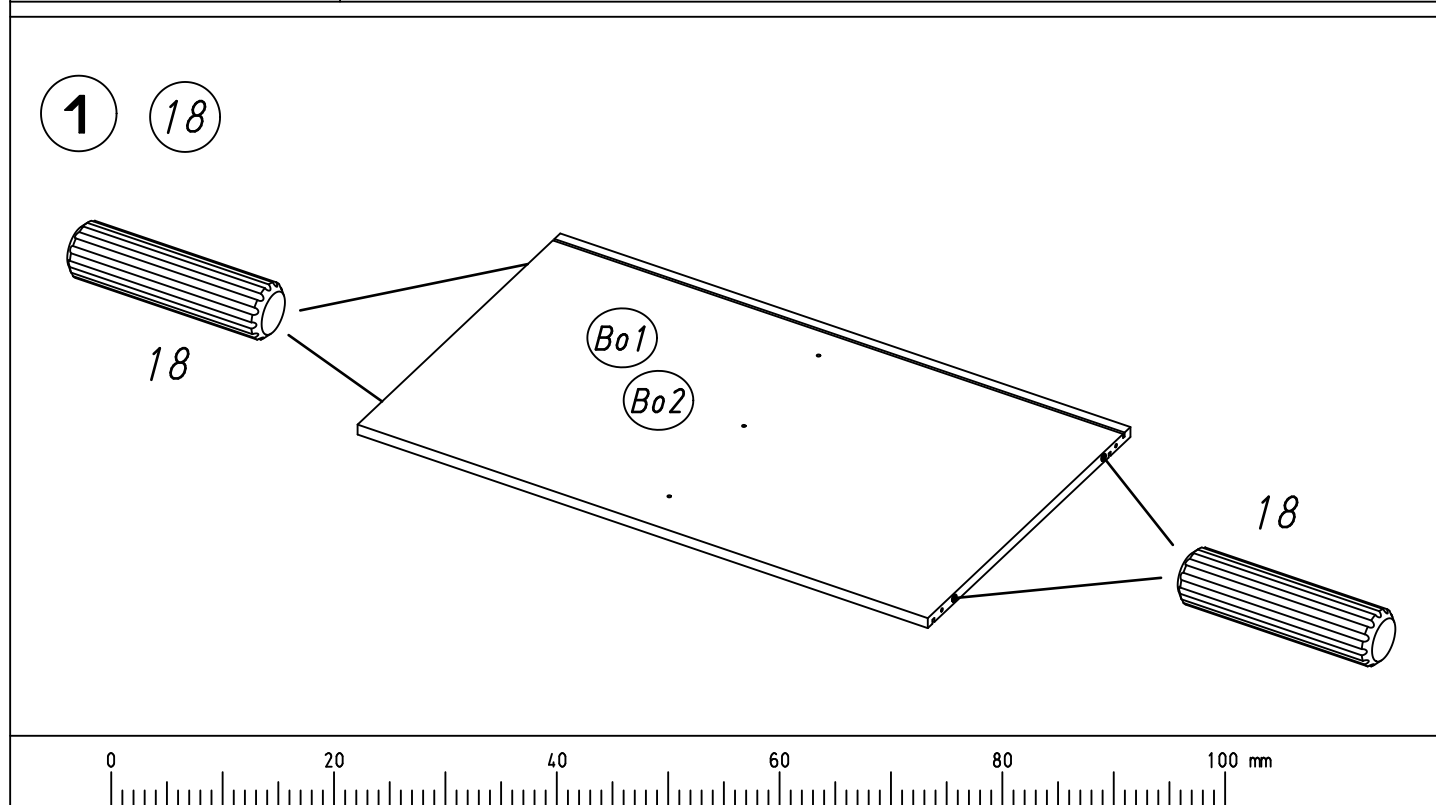
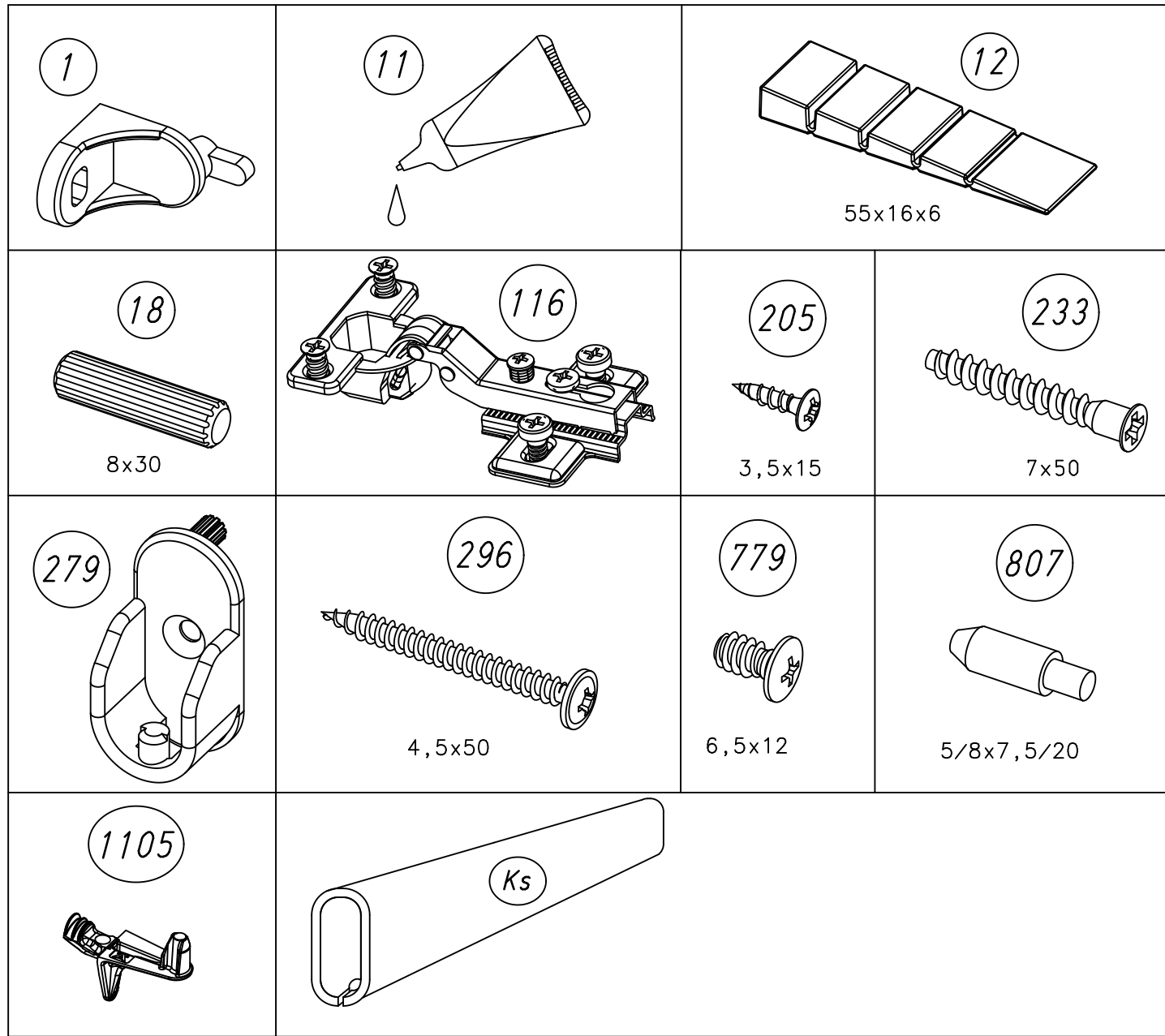
ABD-FOLIE
147x46



2.

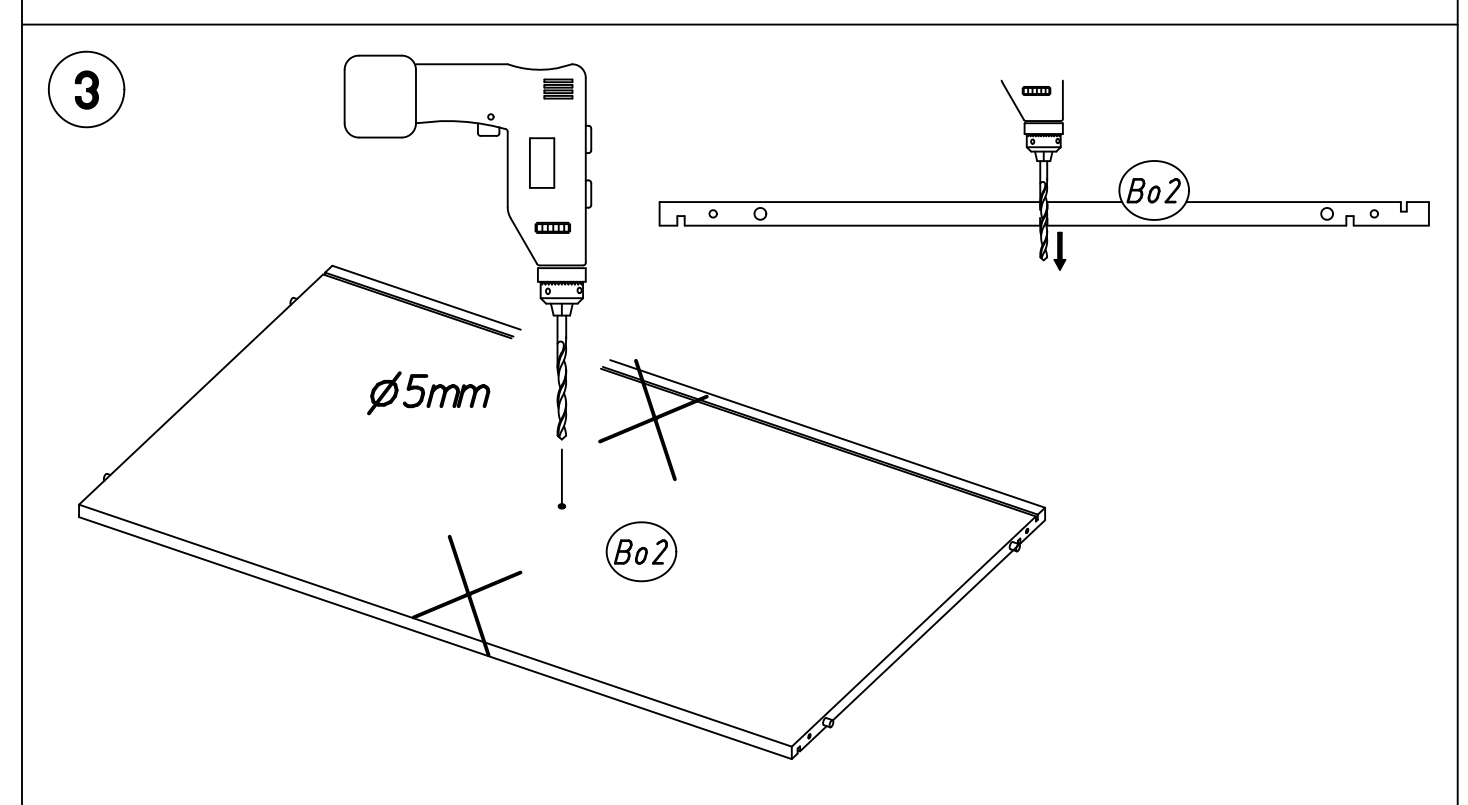
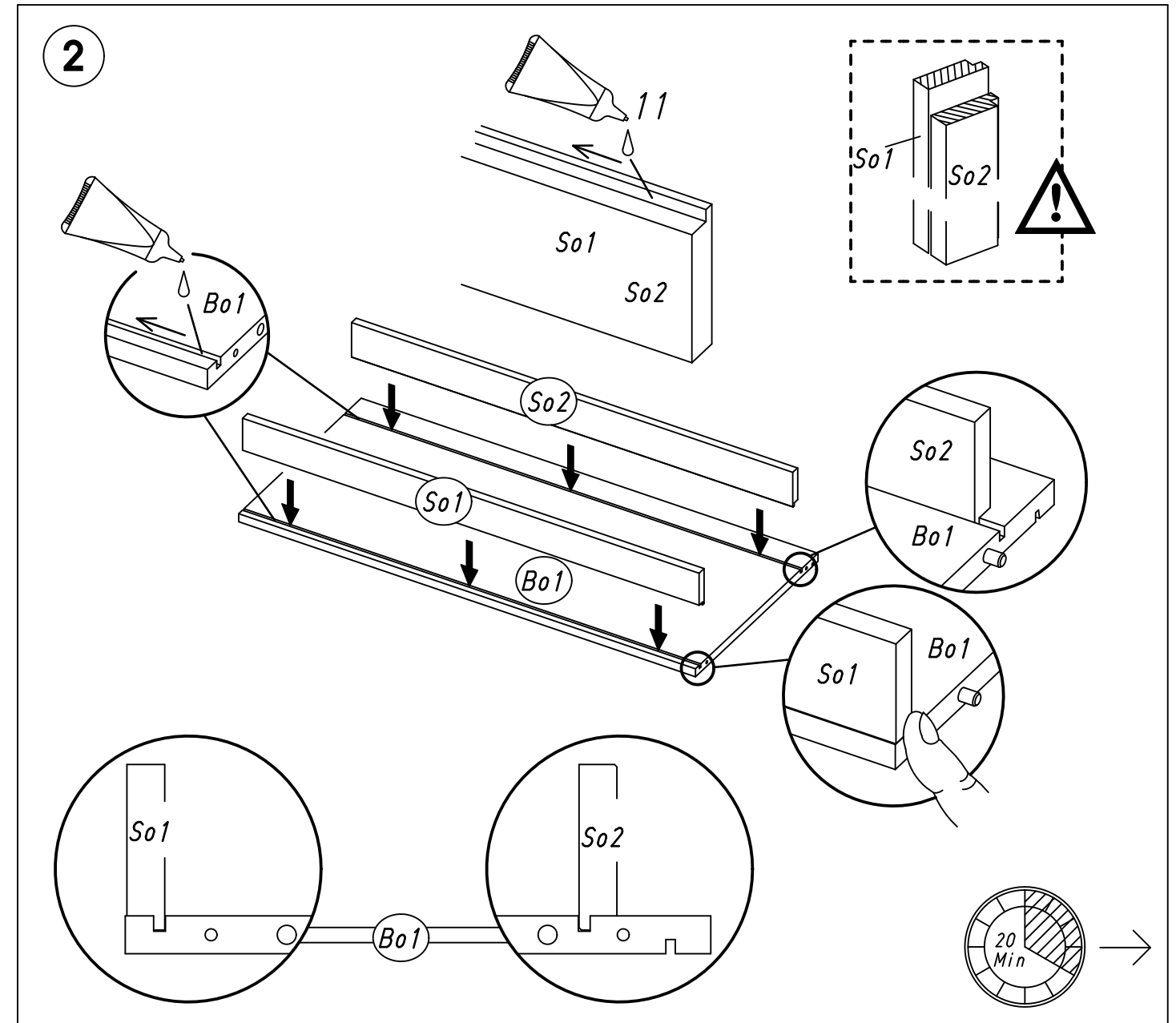


3.



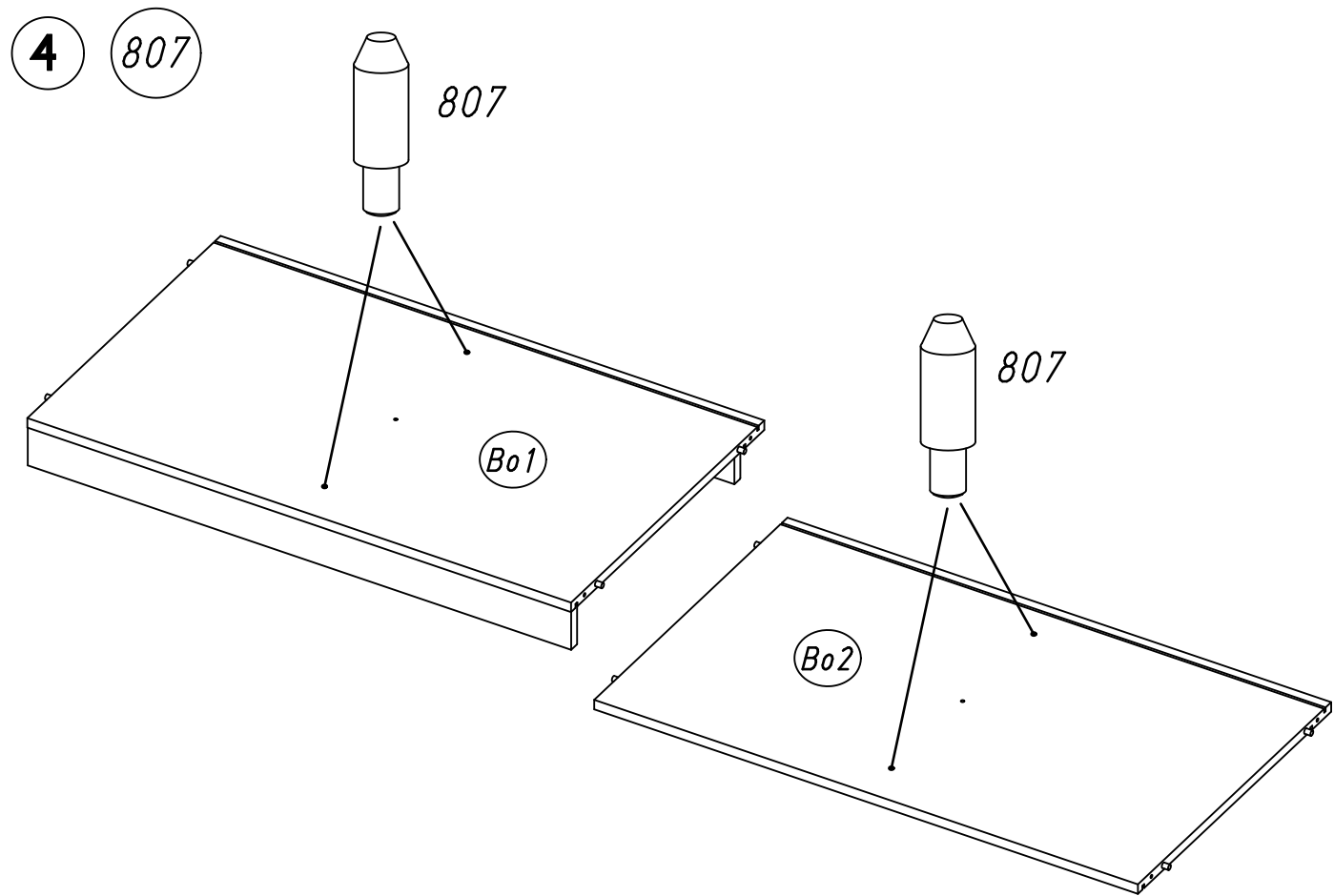
M1806

4.

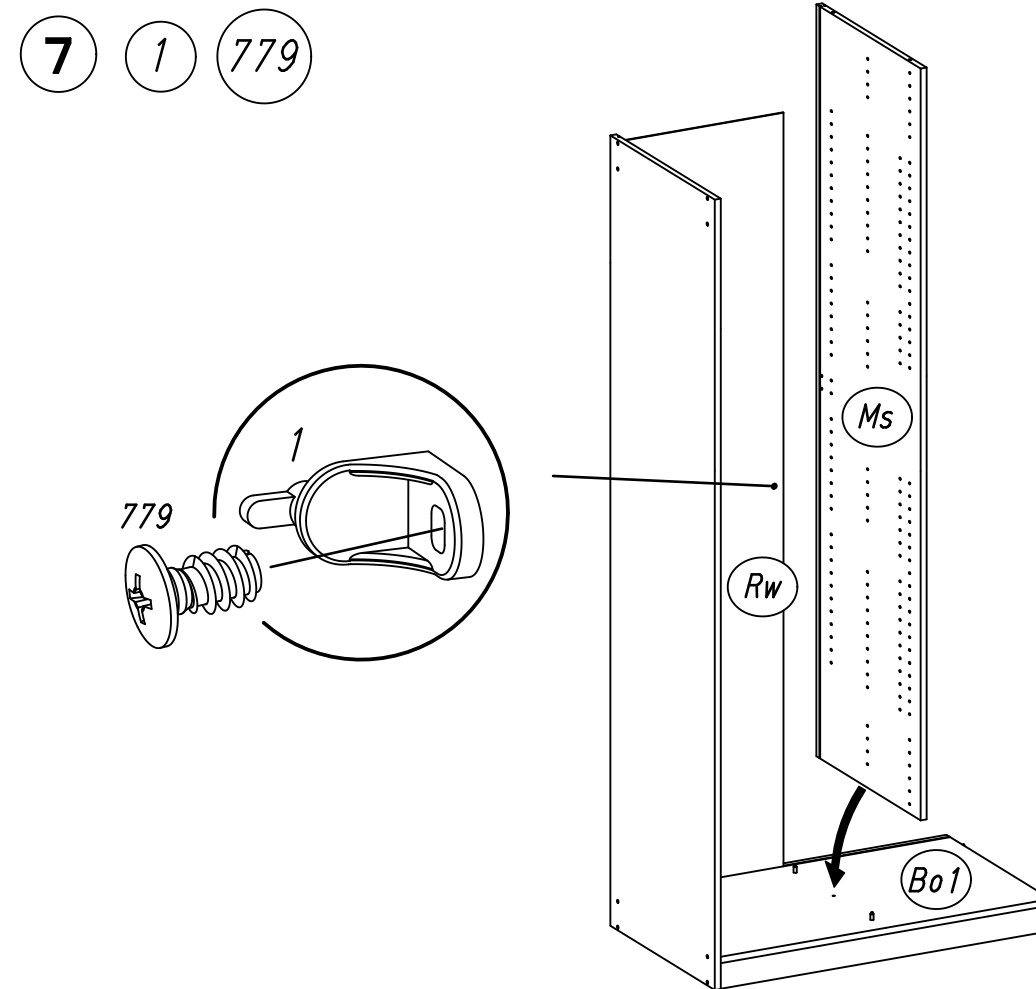
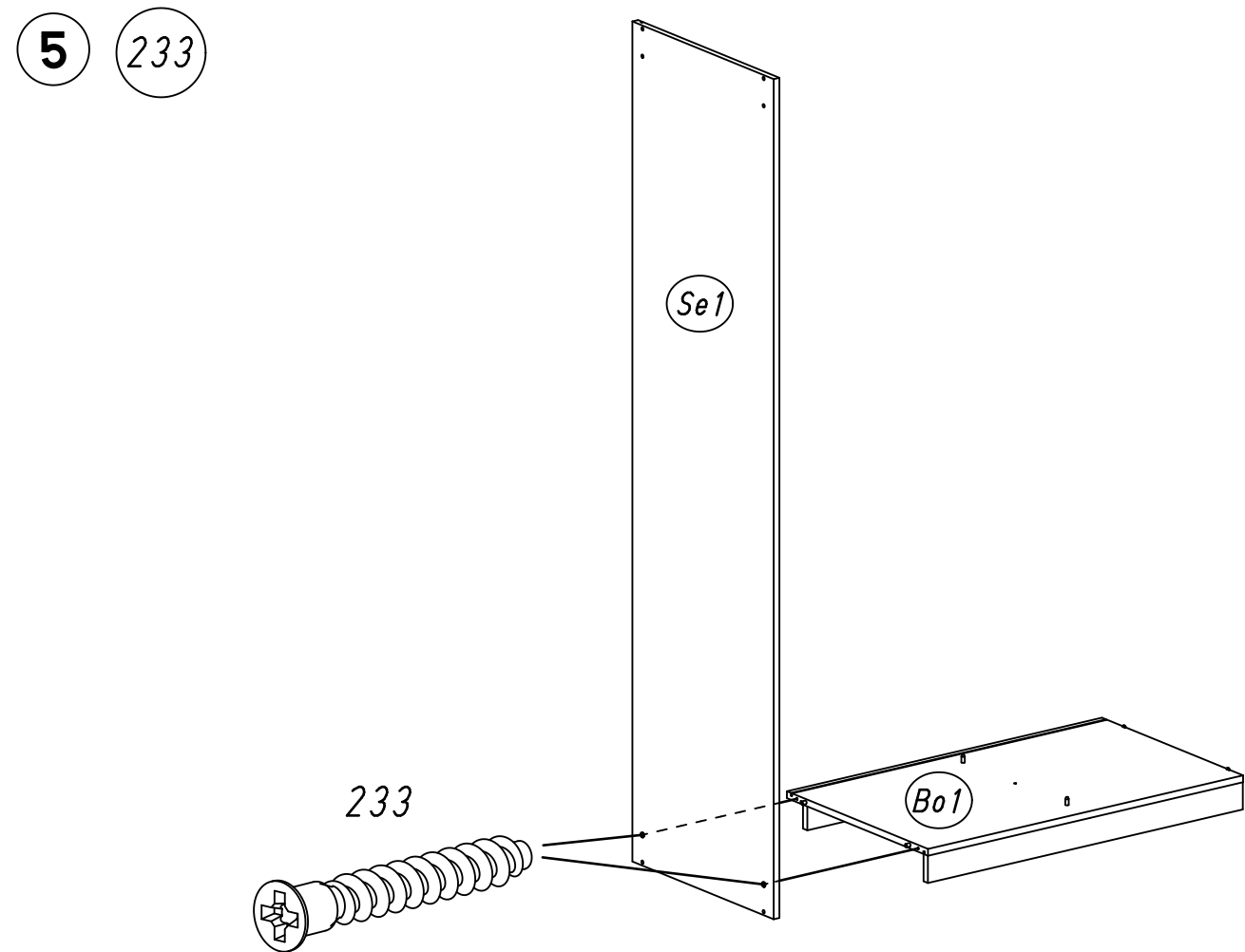
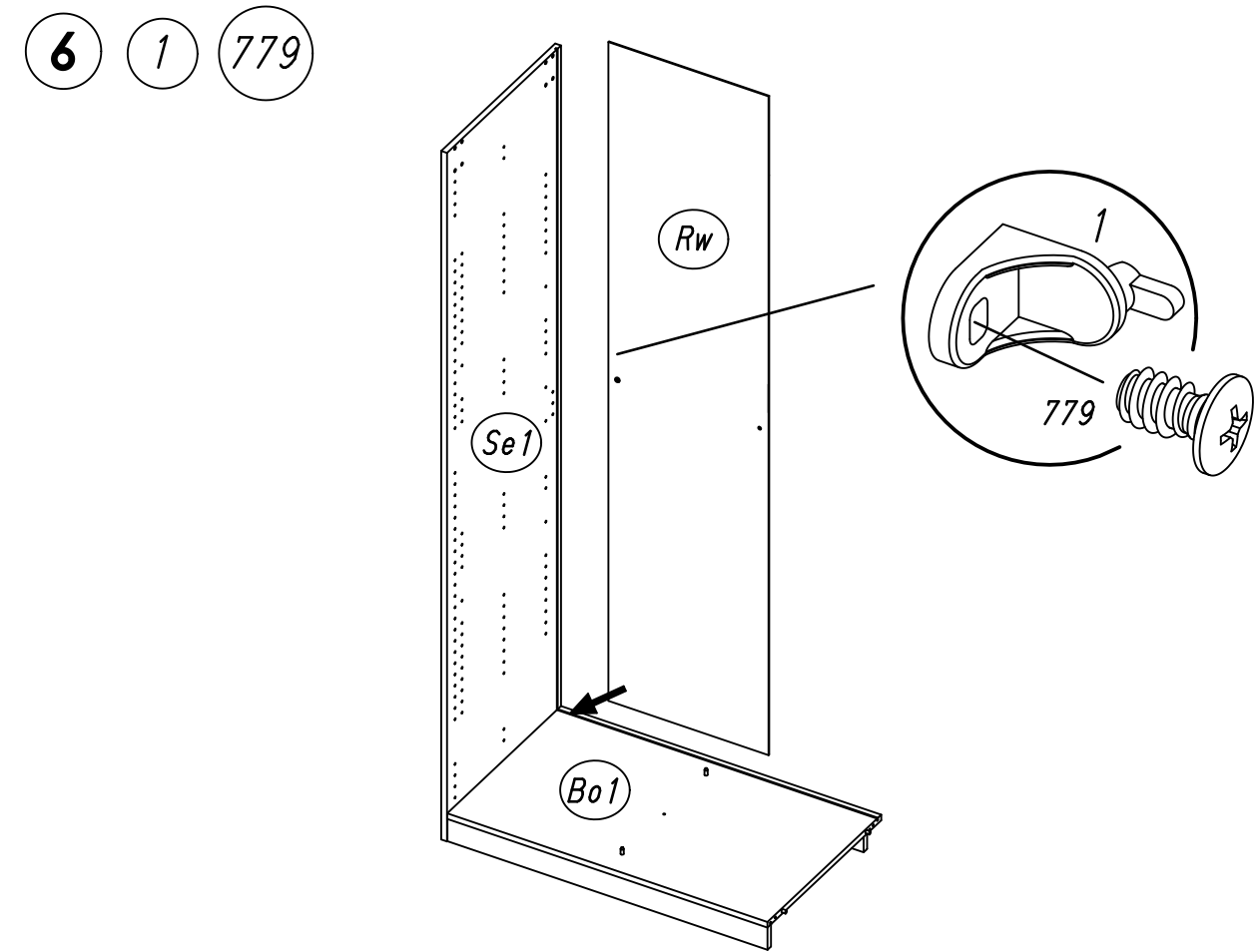


M1806

5.

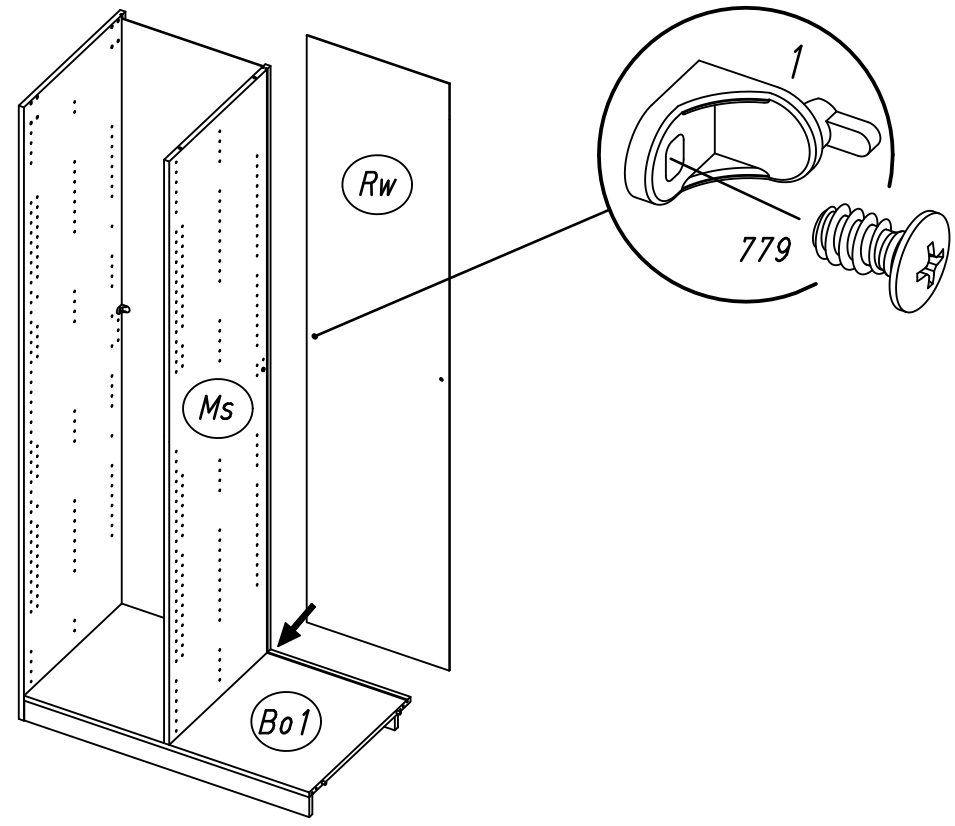


6.



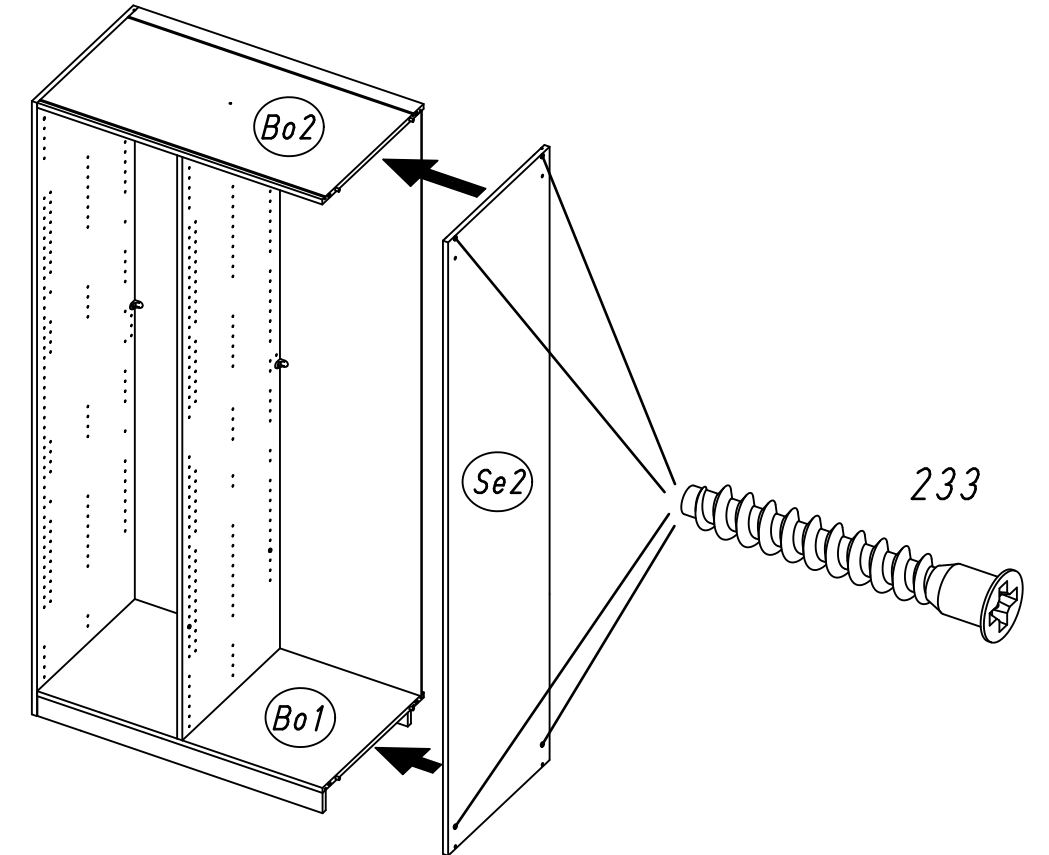
7.

8 1 779

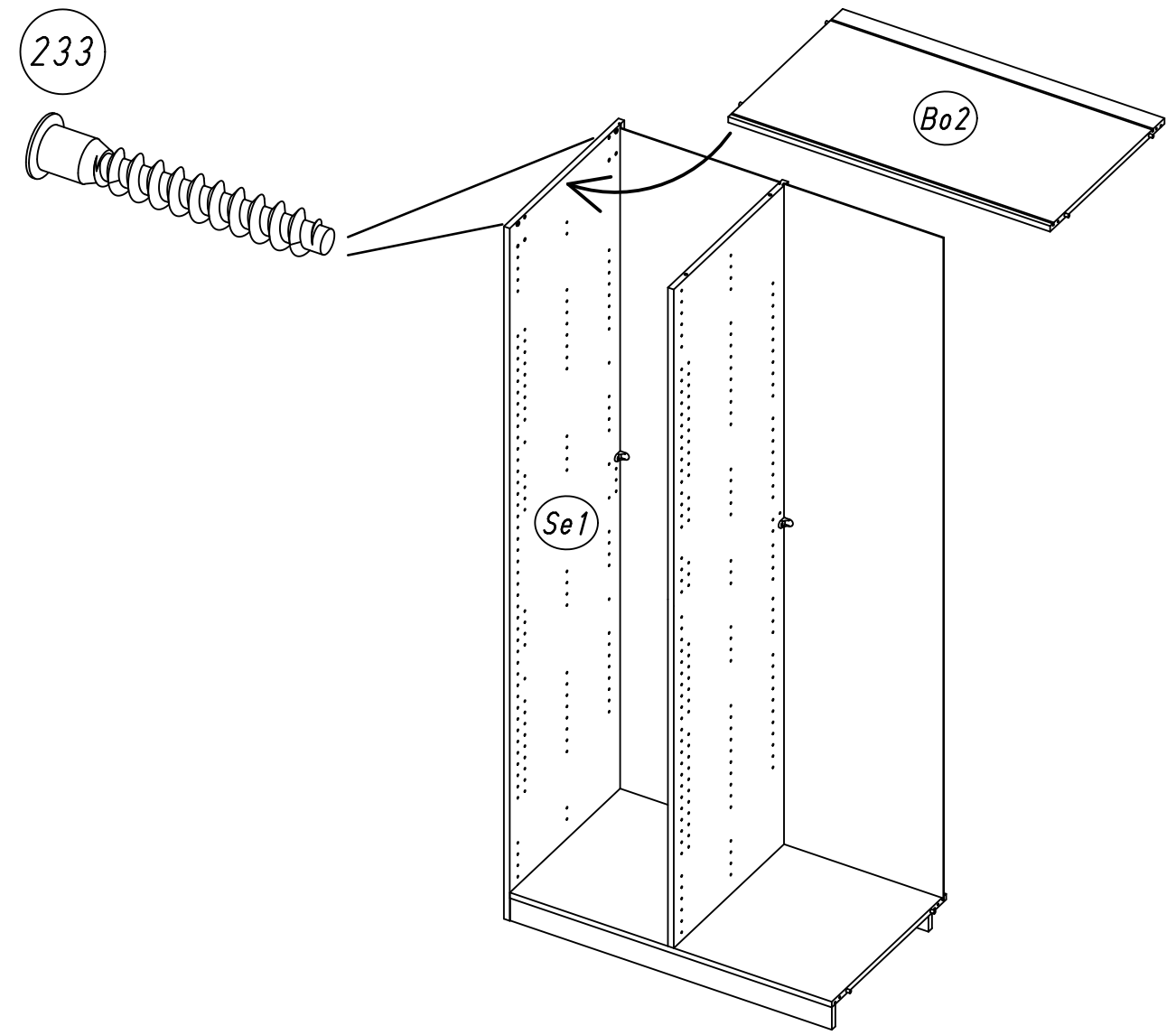


8.

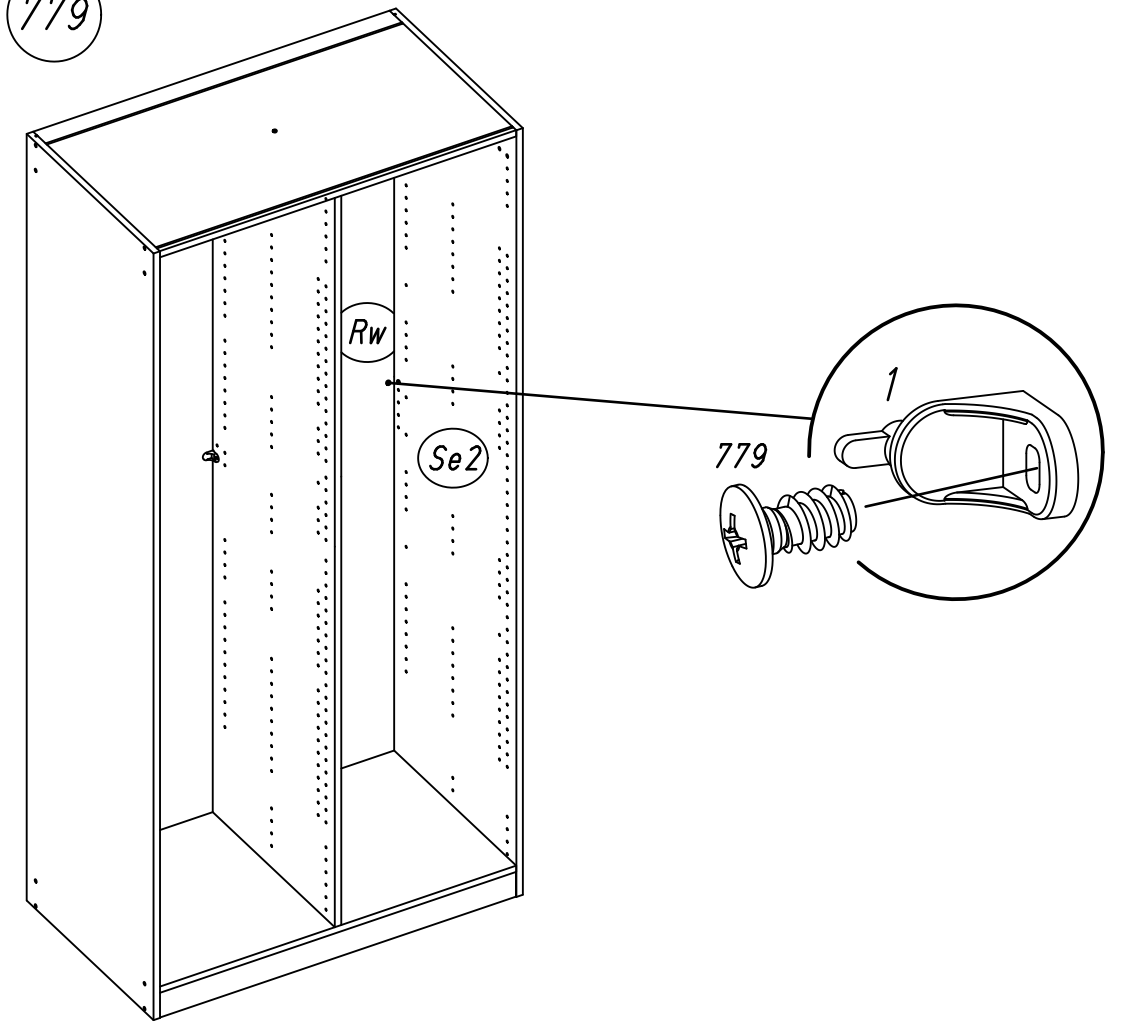
10 233



9 233

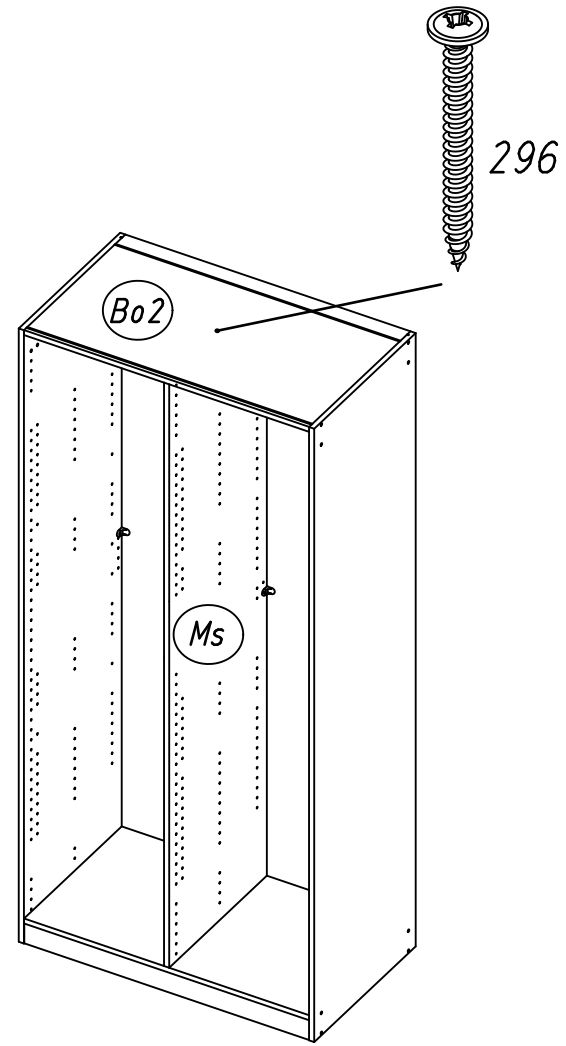


11 1 779



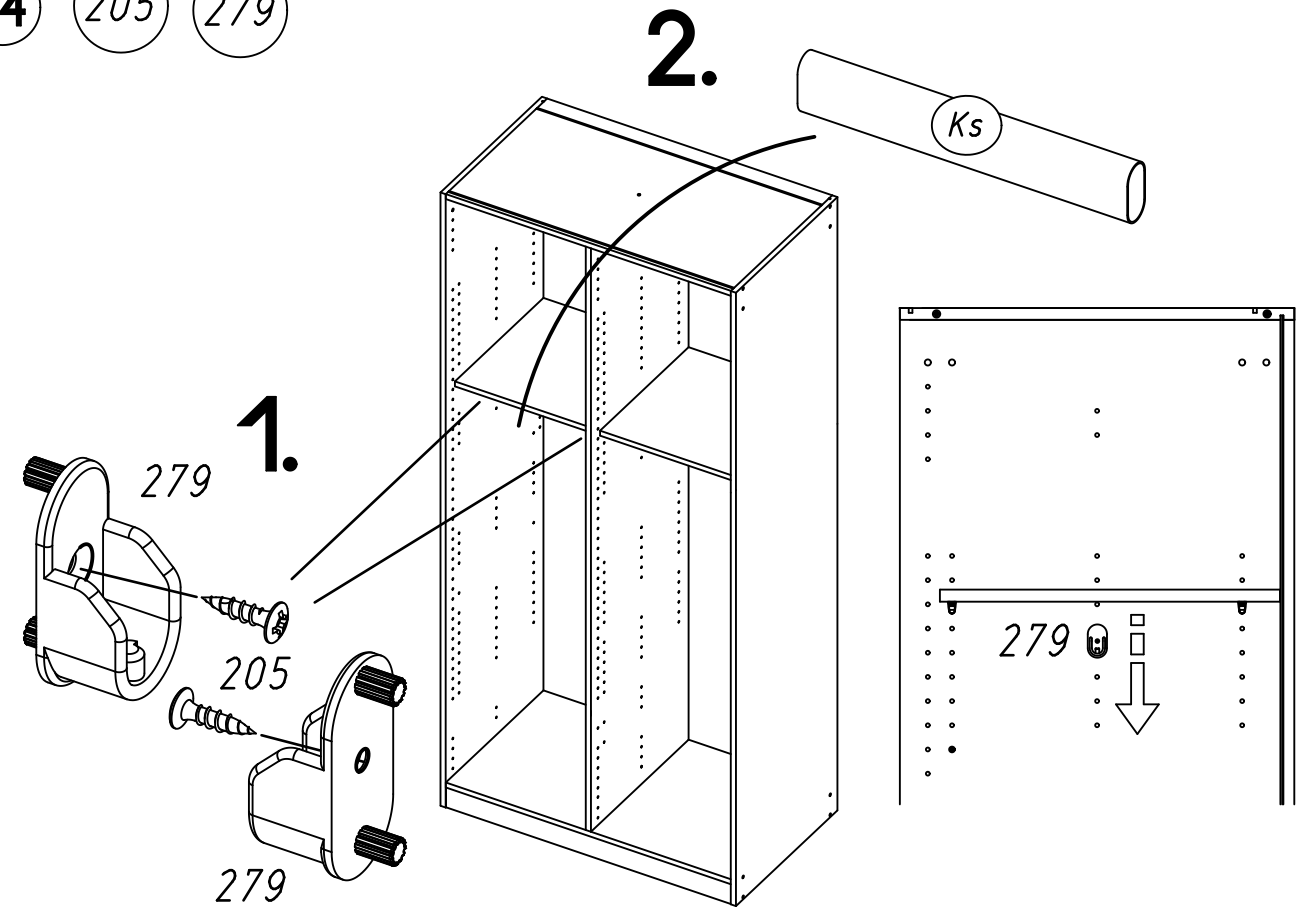
9.

12 296



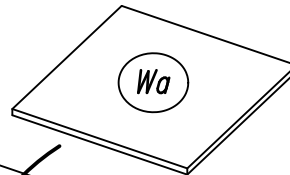
10.

14 205 279

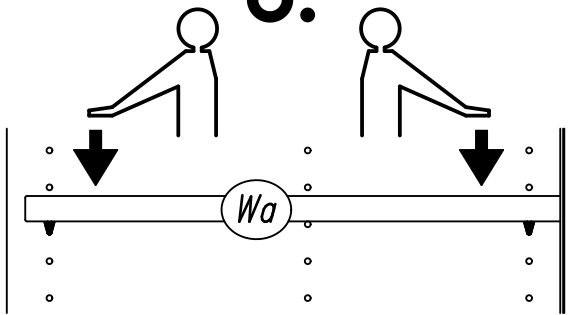


13 1105

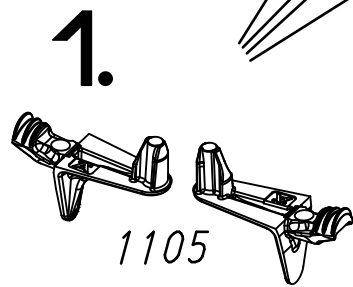
2.



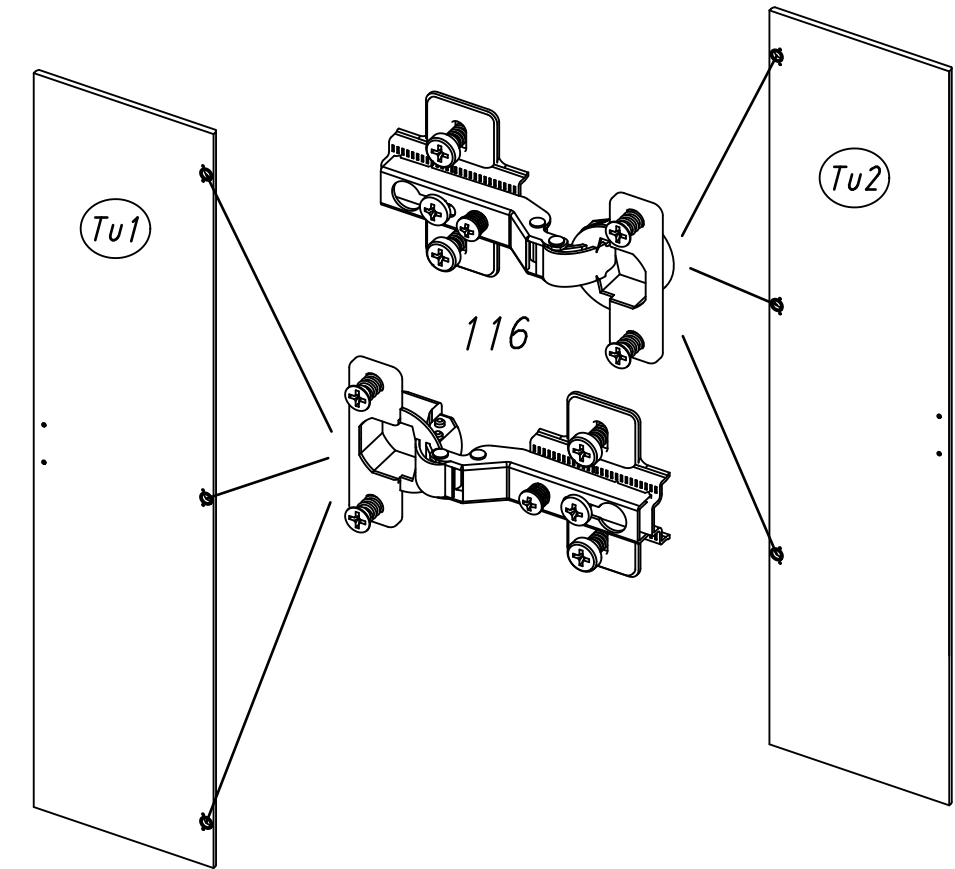
3.



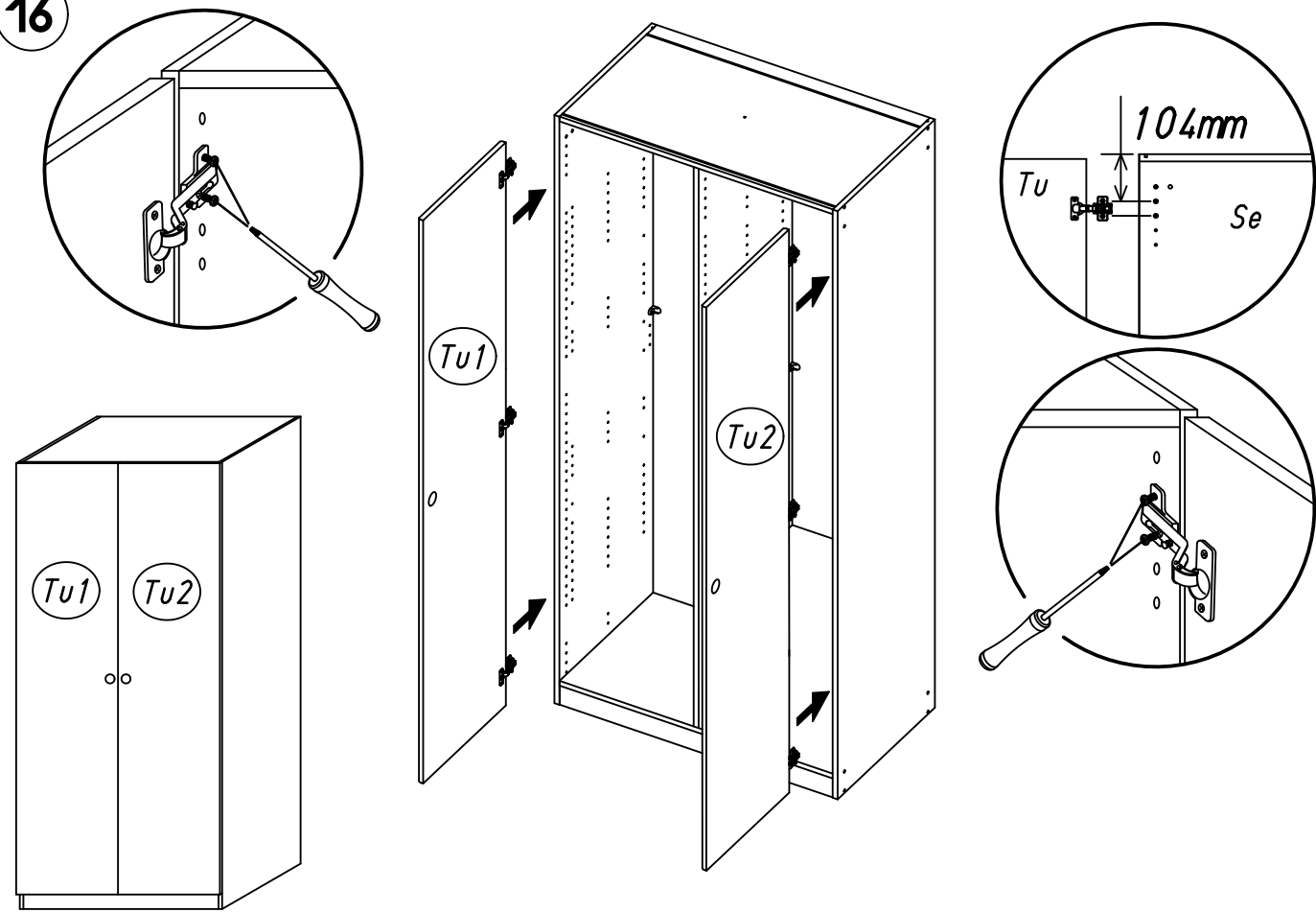
1105



15 116



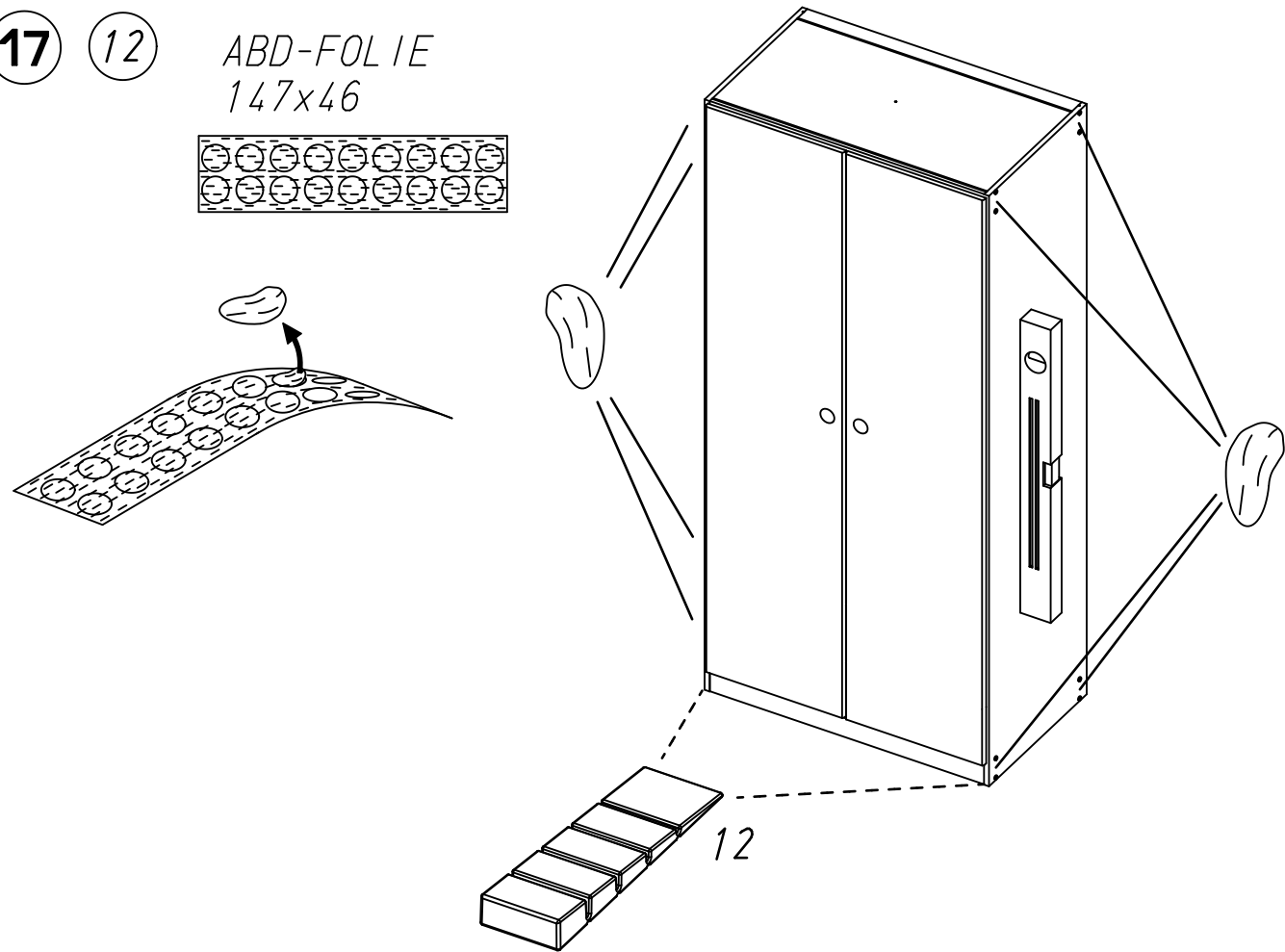
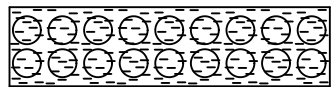
16



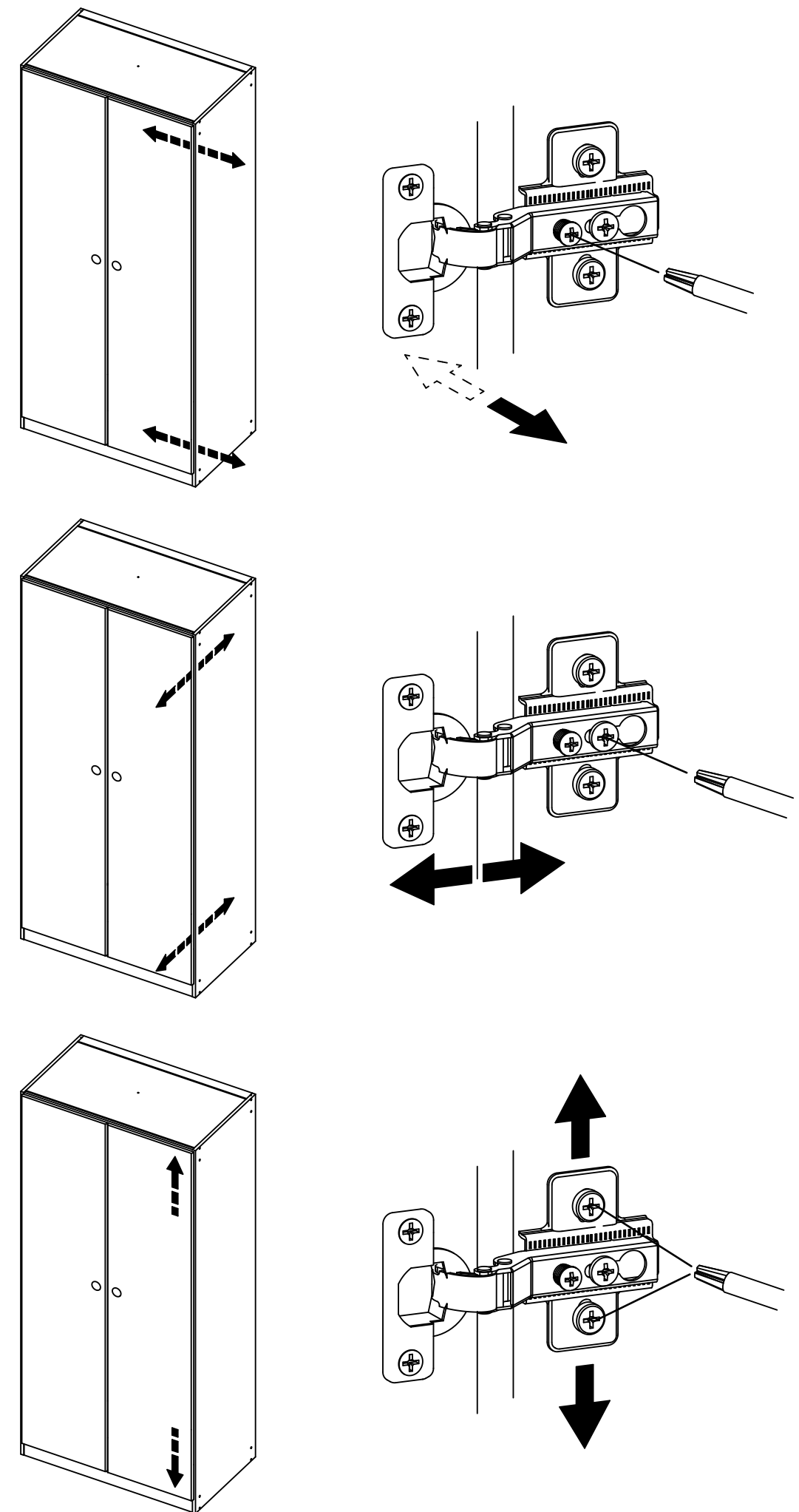
17

12

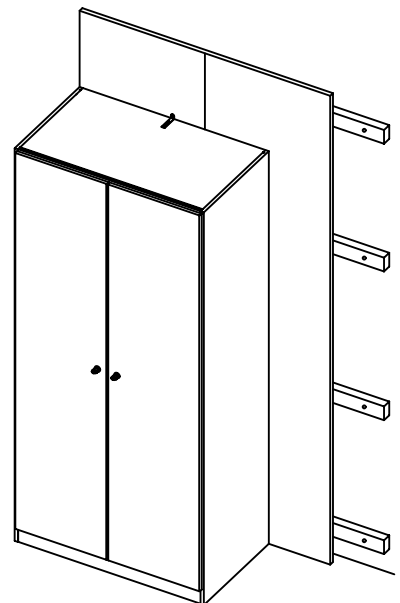
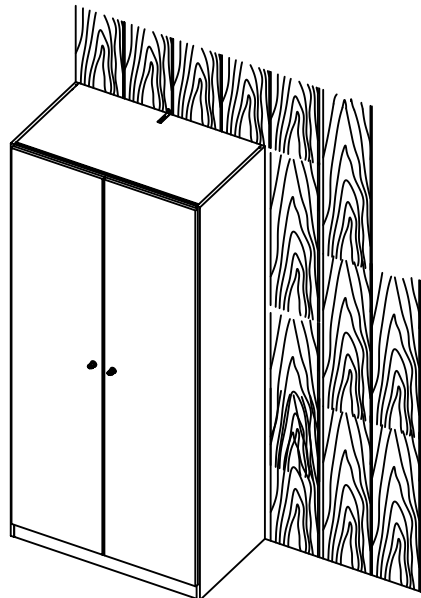
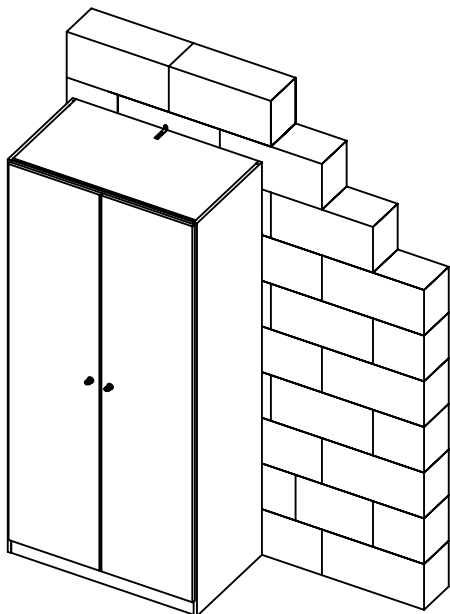
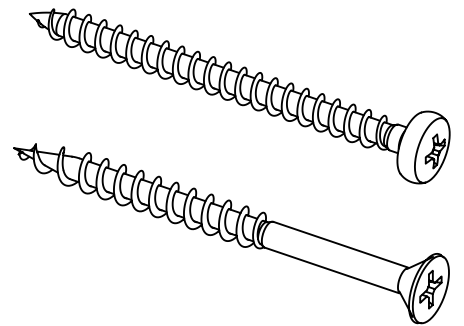
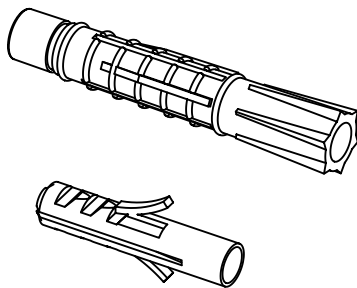
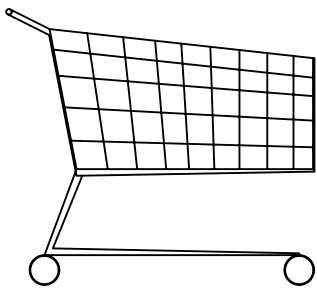
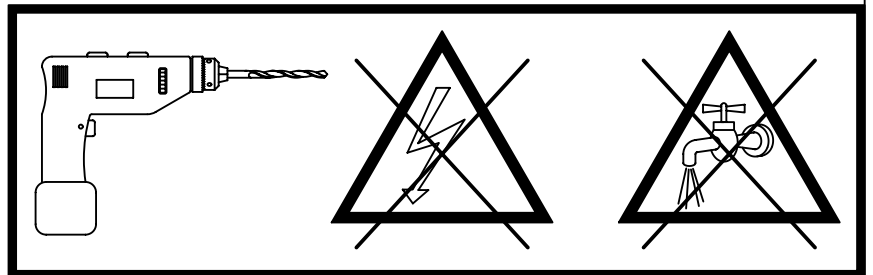
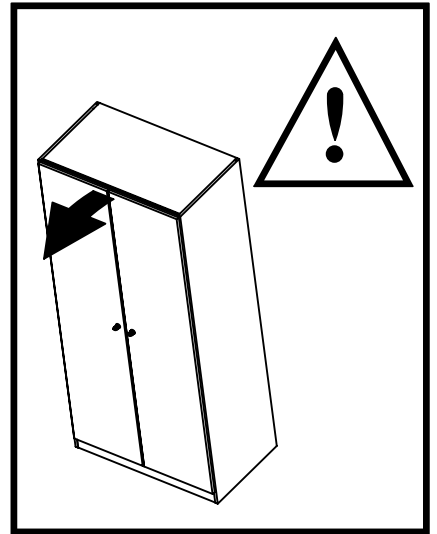
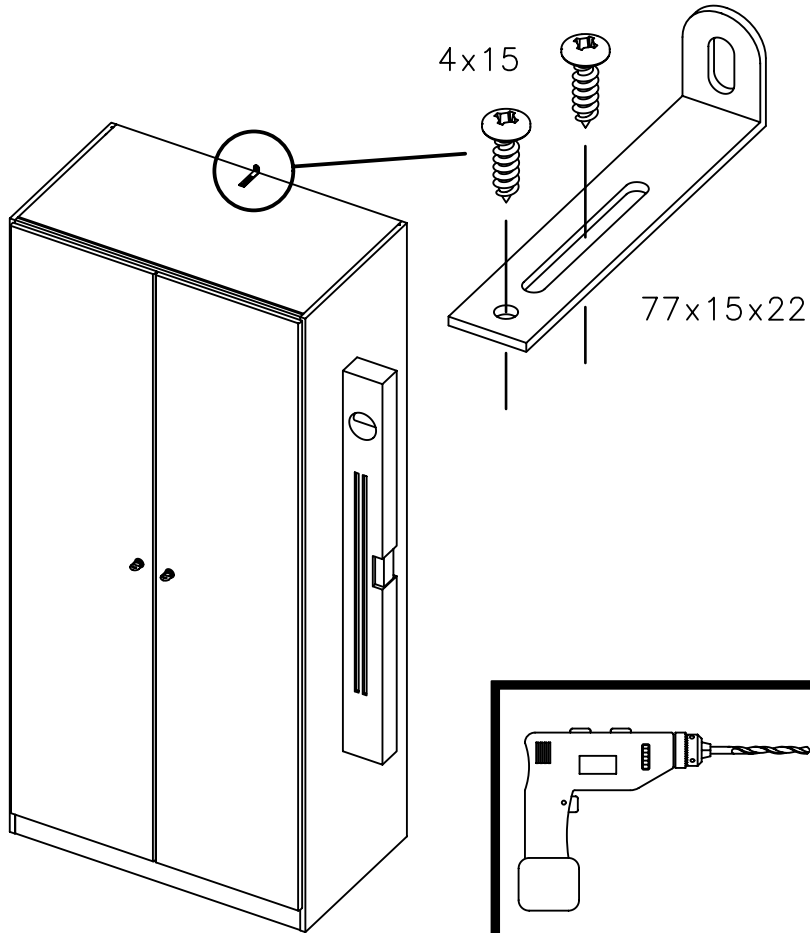
ABD-FOLIE
147x46



18



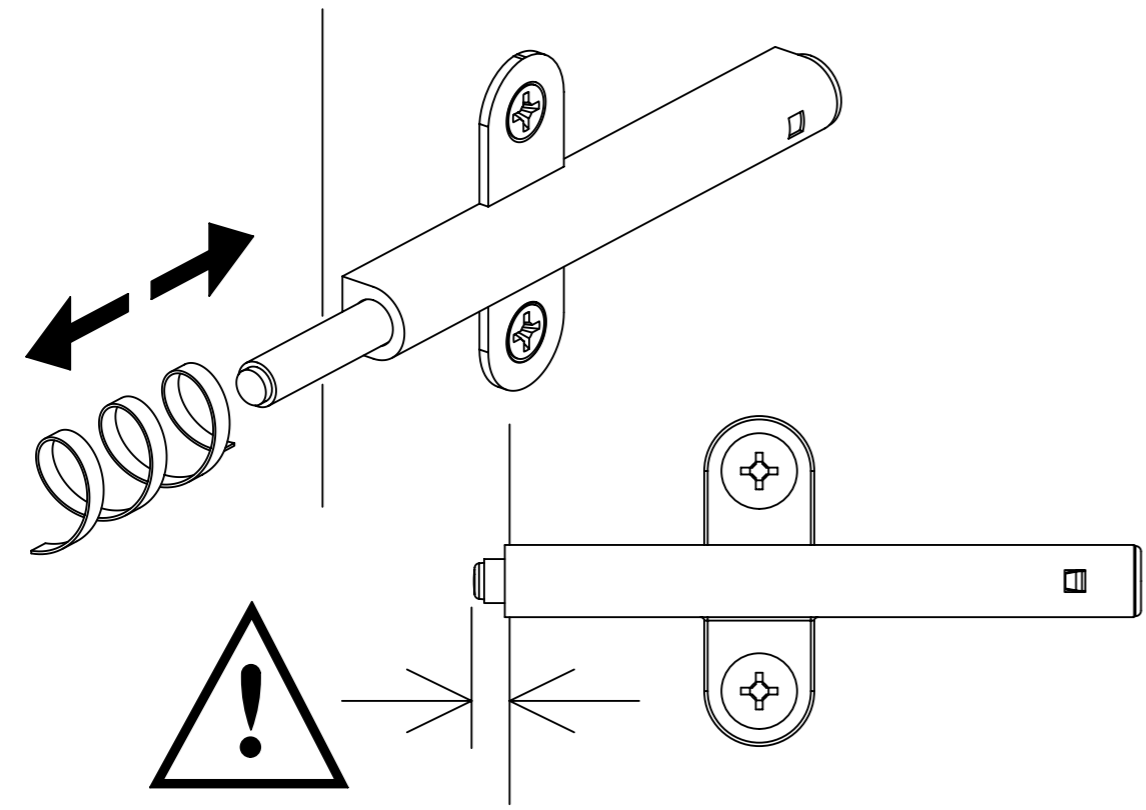
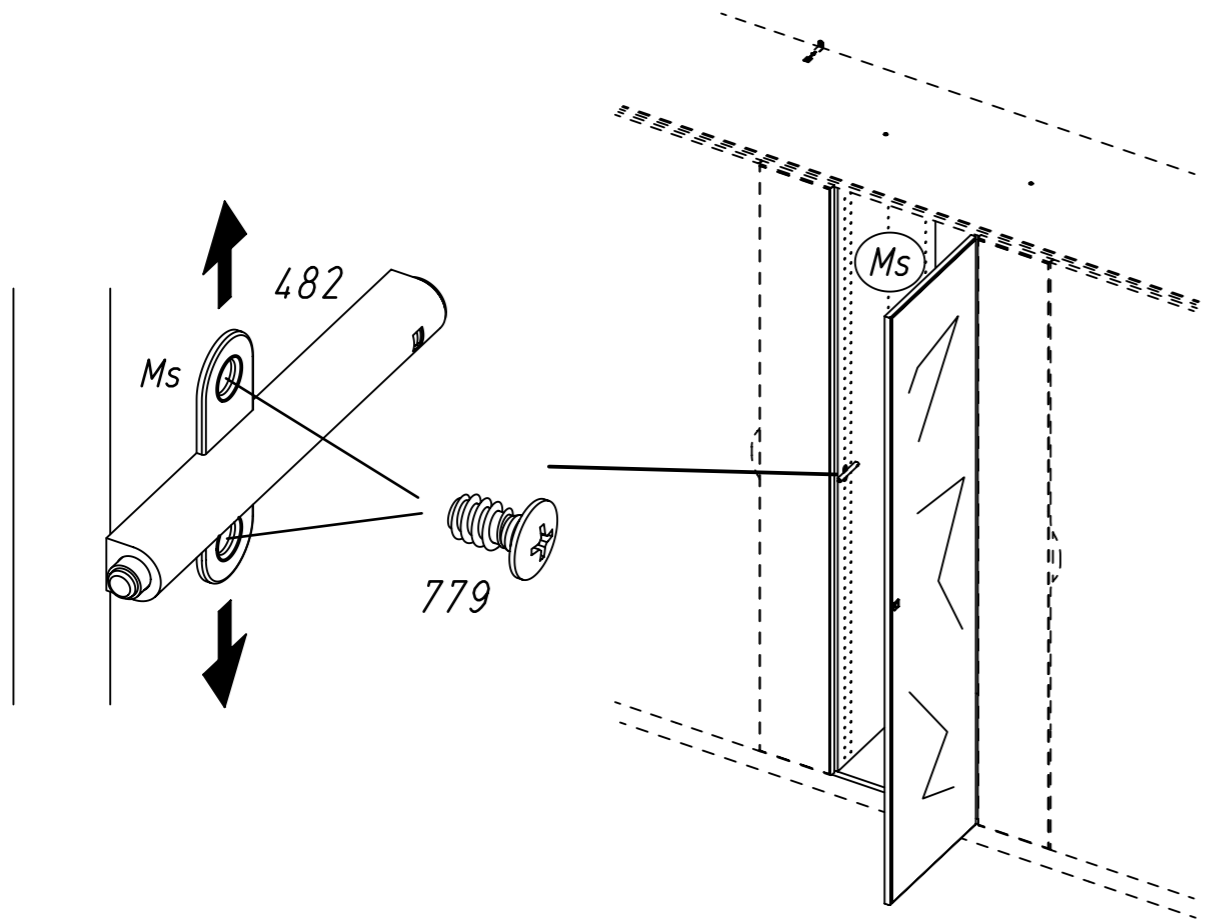
ME431_03



1.

MZ026_01

rauch



2.

