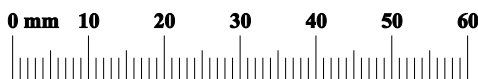


		1/4				
		B	H	T		
2	350	100	16	x2		
1	350	100	16	x2		
21	1838	460	16	x1		
22	1838	460	16	x1		
9	964	60	16	x1		
8	964	504	16	x1		

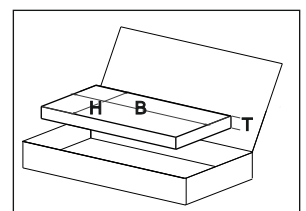
		2/4				
		B	H	T		
4	202	460	16	x2		
23	1429	460	16	x1		
19	1513	60	16	x2		
20	1844	60	16	x2		
6	504	1932	16	x1		

		3/4				
		B	H	T		
11	522	1932	16	x1		
10	504	466	16	x1		
5	355	423	3	x2		
16	980	1540	3	x1		
24	494	499	16	x2		
13	504	445	16	x1		
3	409	87	16	x2		
7	504	499	16	x1		


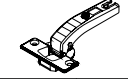

		4/4				
		B	H	T		
12	522	1932	16	x1		
14	522	1512	16	x1		
18	522	1512	16	x1		
15	515	1540	3	x1		
17	408	1495	3	x1		

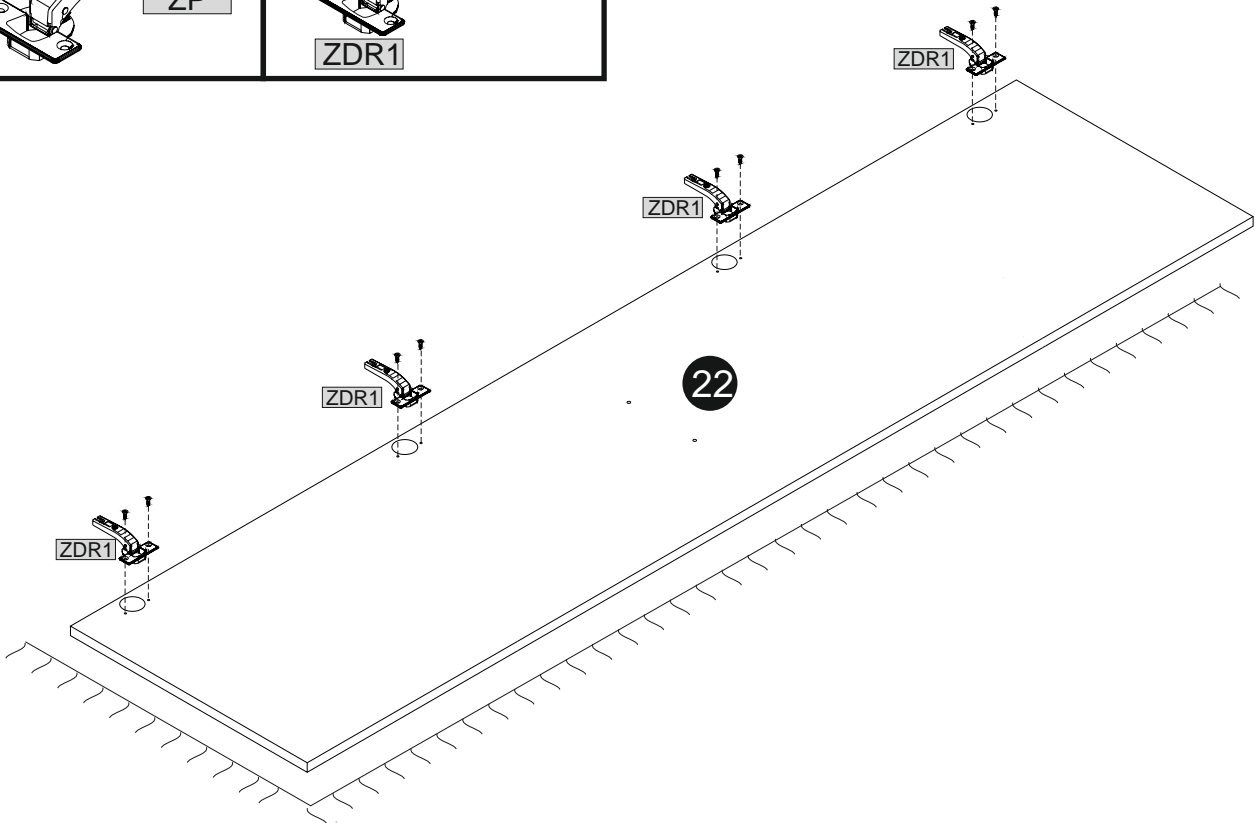
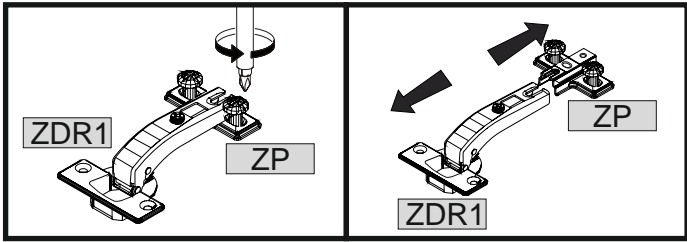
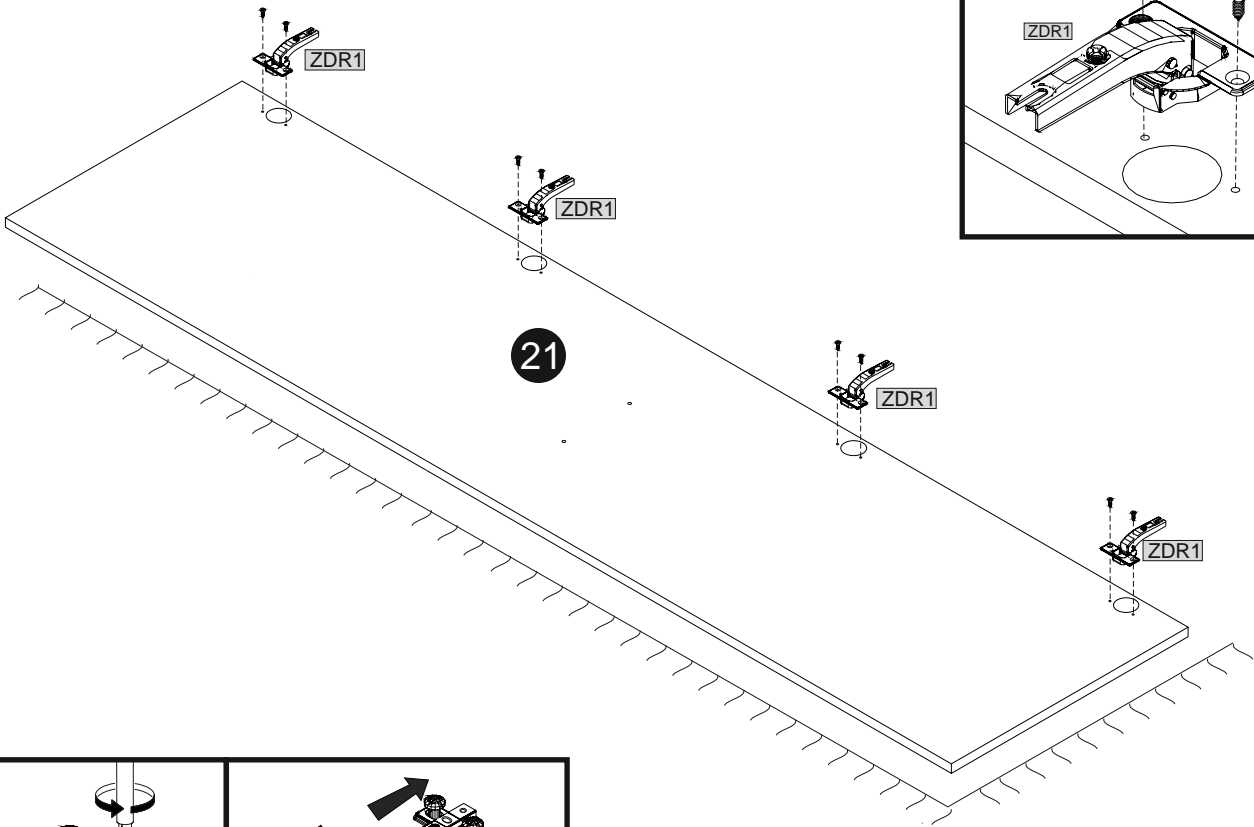
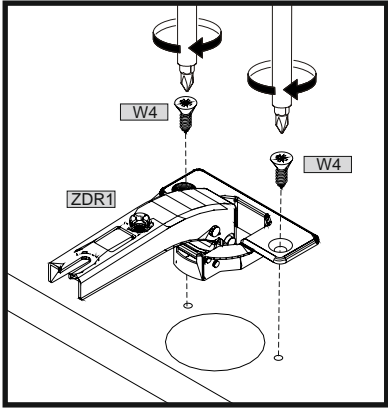


KK1 1	KD1 32	KD2 10	ZM1B 30	ZM1A 34	ZM1 26	DR960 1
PP 8	KSK1 1	K1 18	S1 16	SS3 6	W6 6	PL1 28
TPP3 L=86 2	UD1 2	W1 45	ZDR1 8	Z1P 3	W4 4x13 22	U26 4
WU 4x30 8	PQ1 2	PQ2 2	W11 3,5x16 14	KS1 2	KRW1 08x40 2	

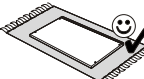
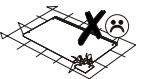
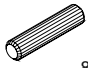

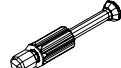



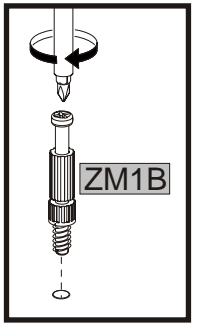
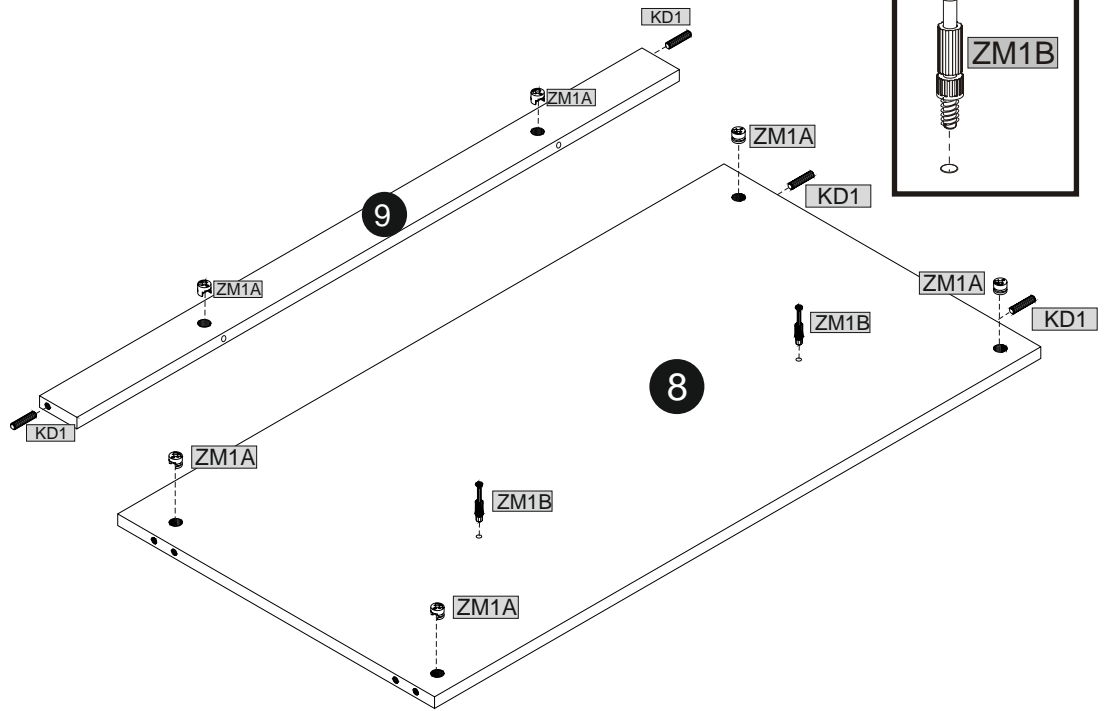
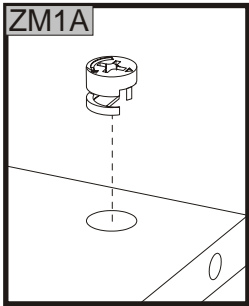
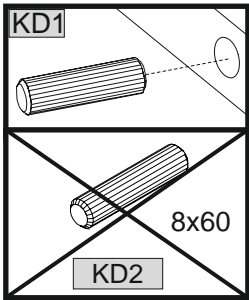
01

		
ZDR1	8	W4 4x13 16

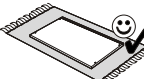
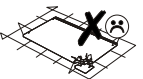
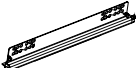

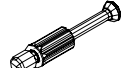


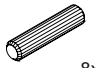


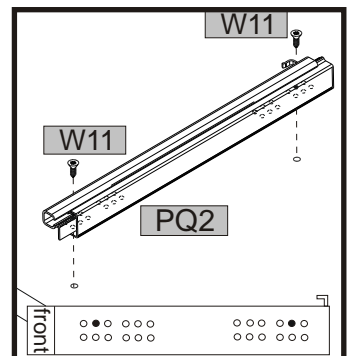
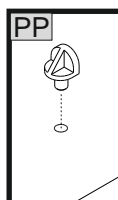
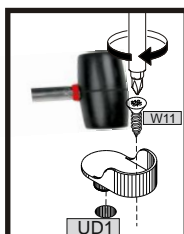
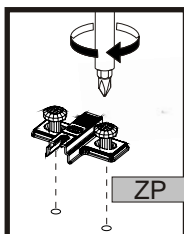
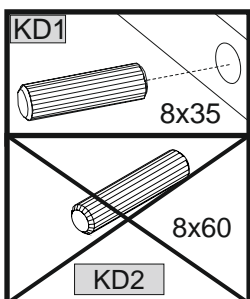
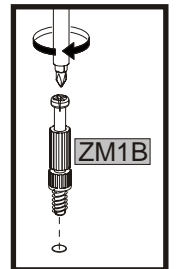
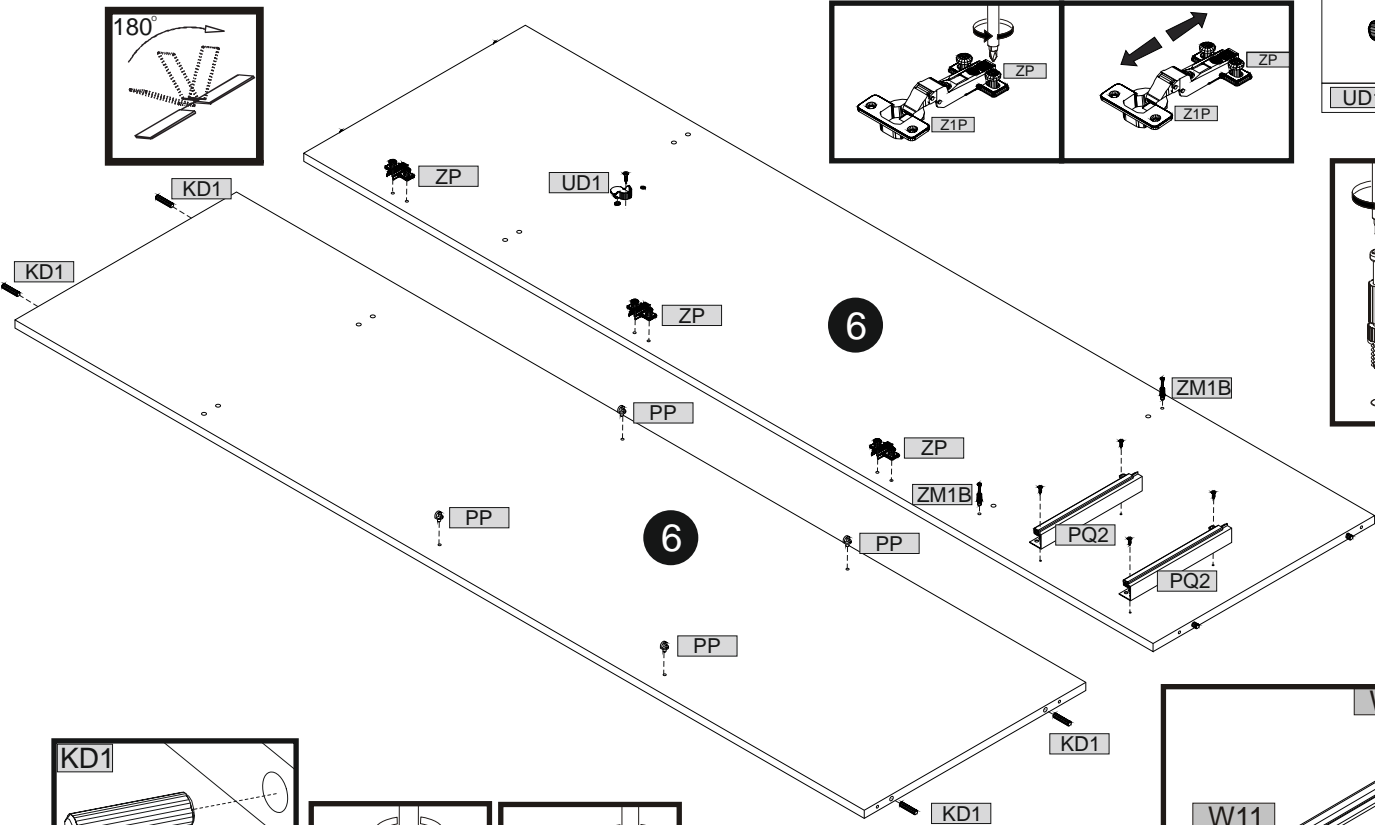
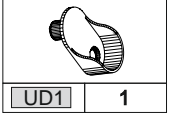
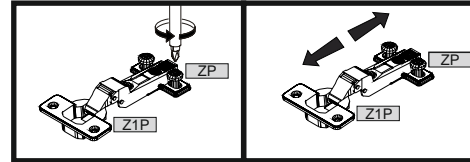
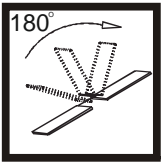
02

					
KD1		4	KD2	2	6

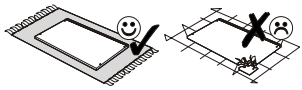


03

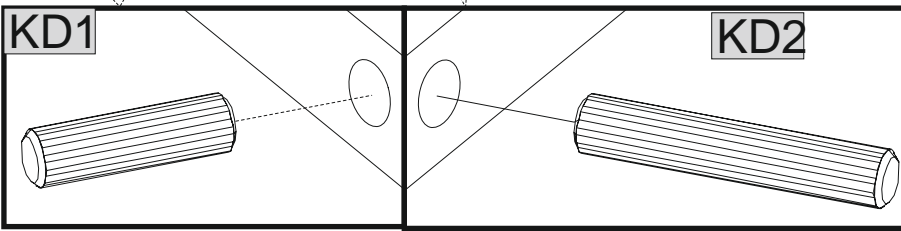
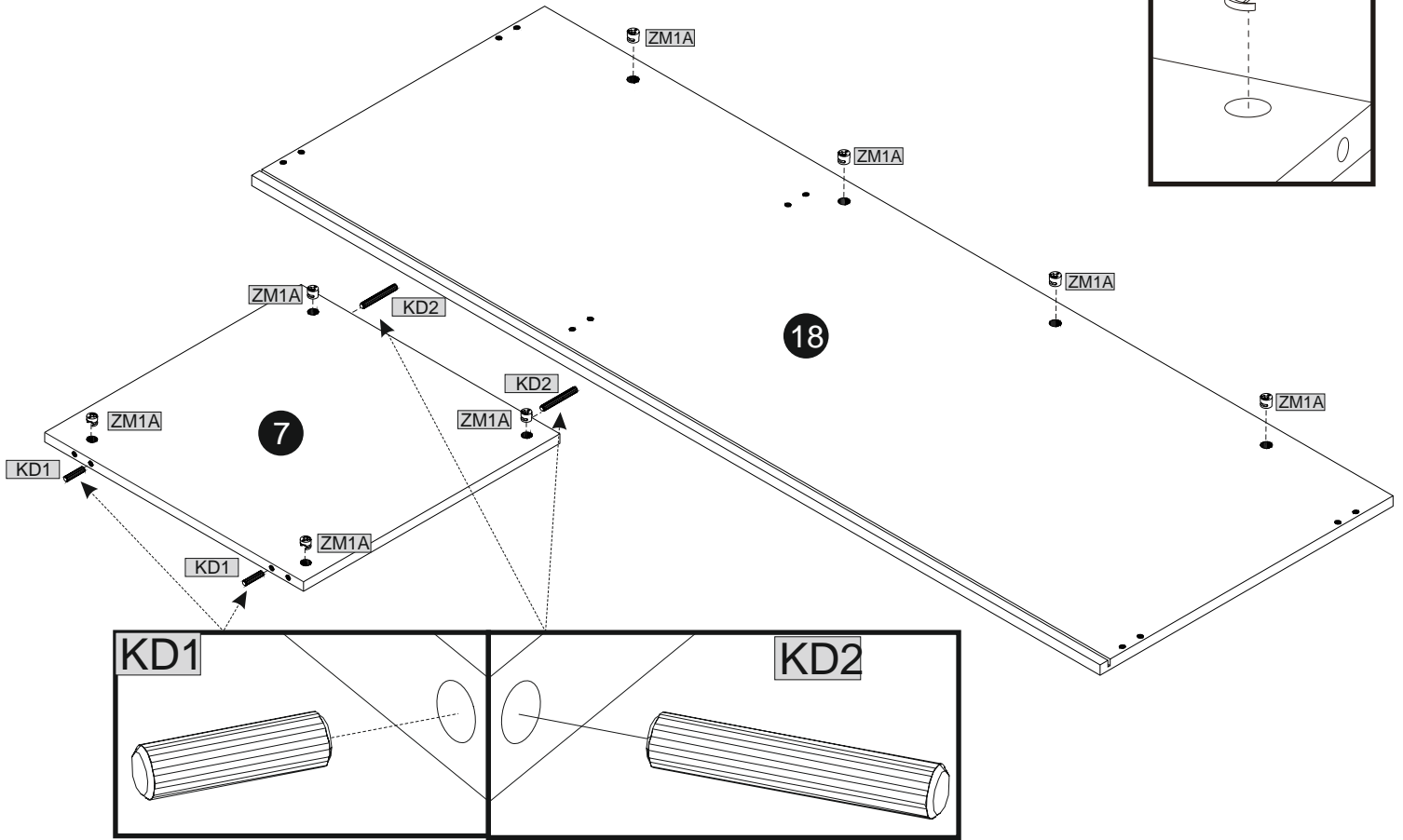
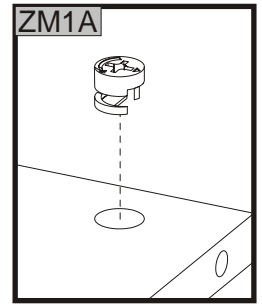
							
PQ2		2	5	2	3	4	4



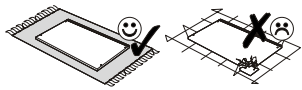
04



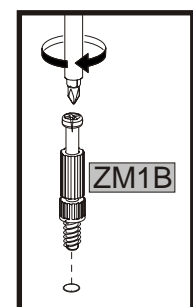
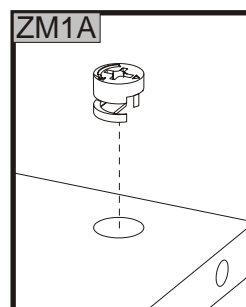
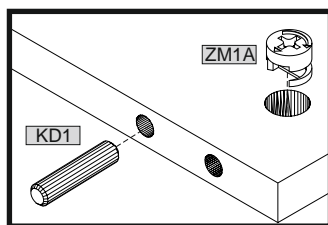
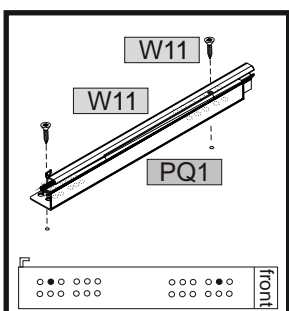
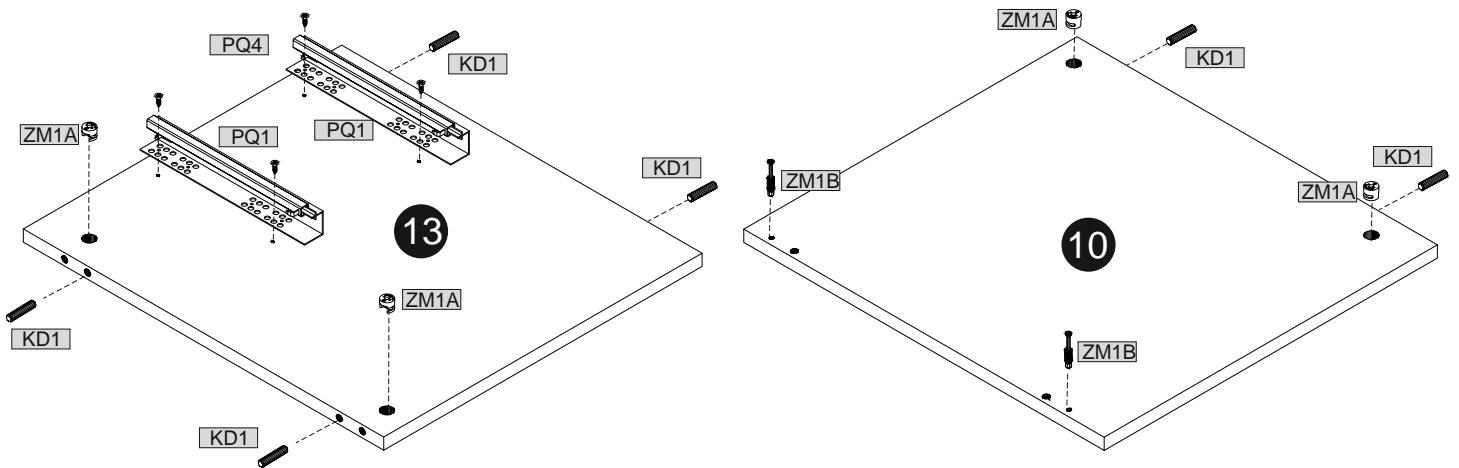
	ZM1A	8		KD1	2		KD2	2
--	------	---	--	-----	---	--	-----	---



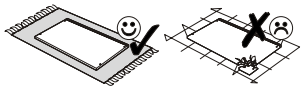
05



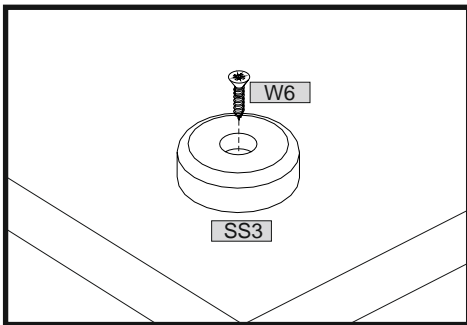
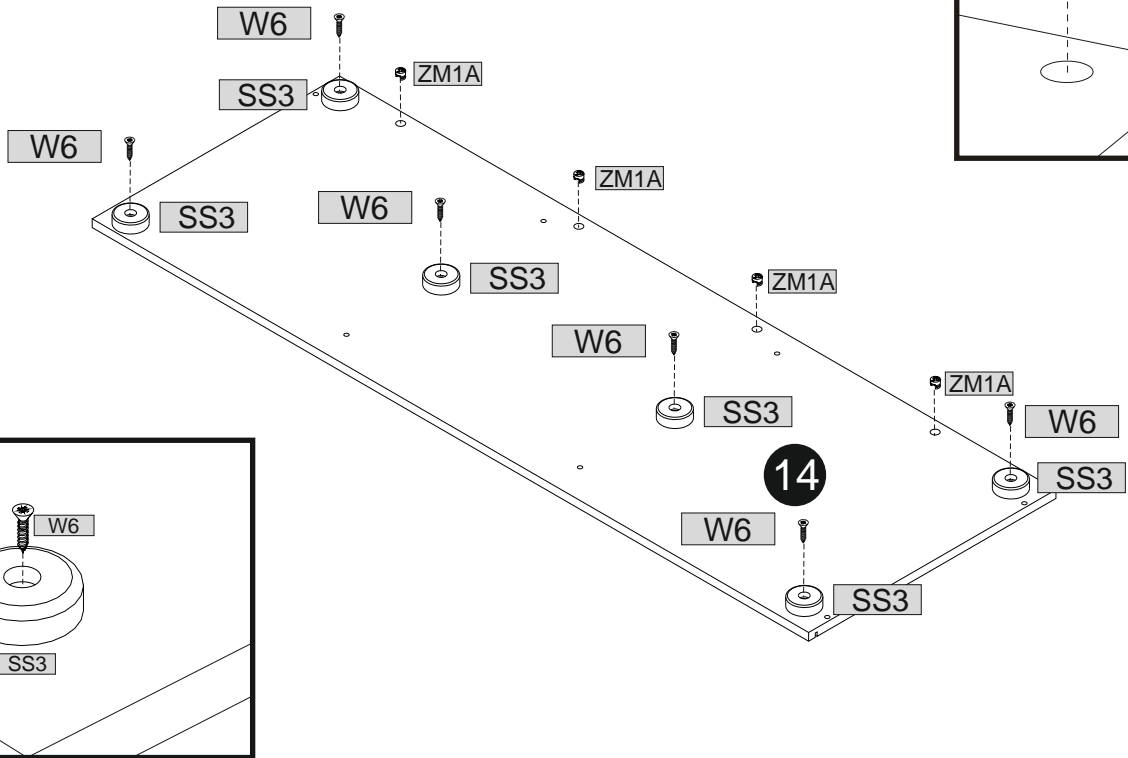
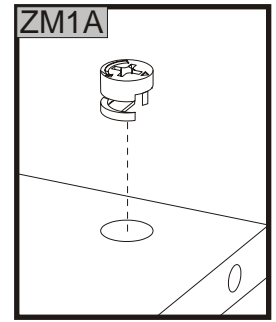
	ZM1A	4		KD1	6		KD2		ZM1B	2		PQ1	2		W11	4
--	------	---	--	-----	---	-------------	----------------	--	------	---	--	-----	---	--	-----	---



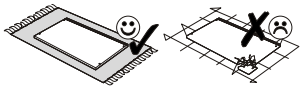
06



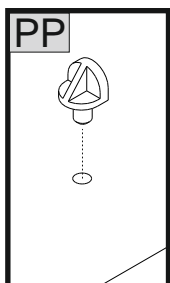
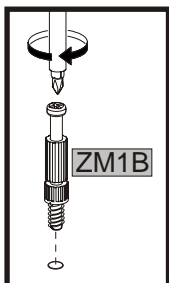
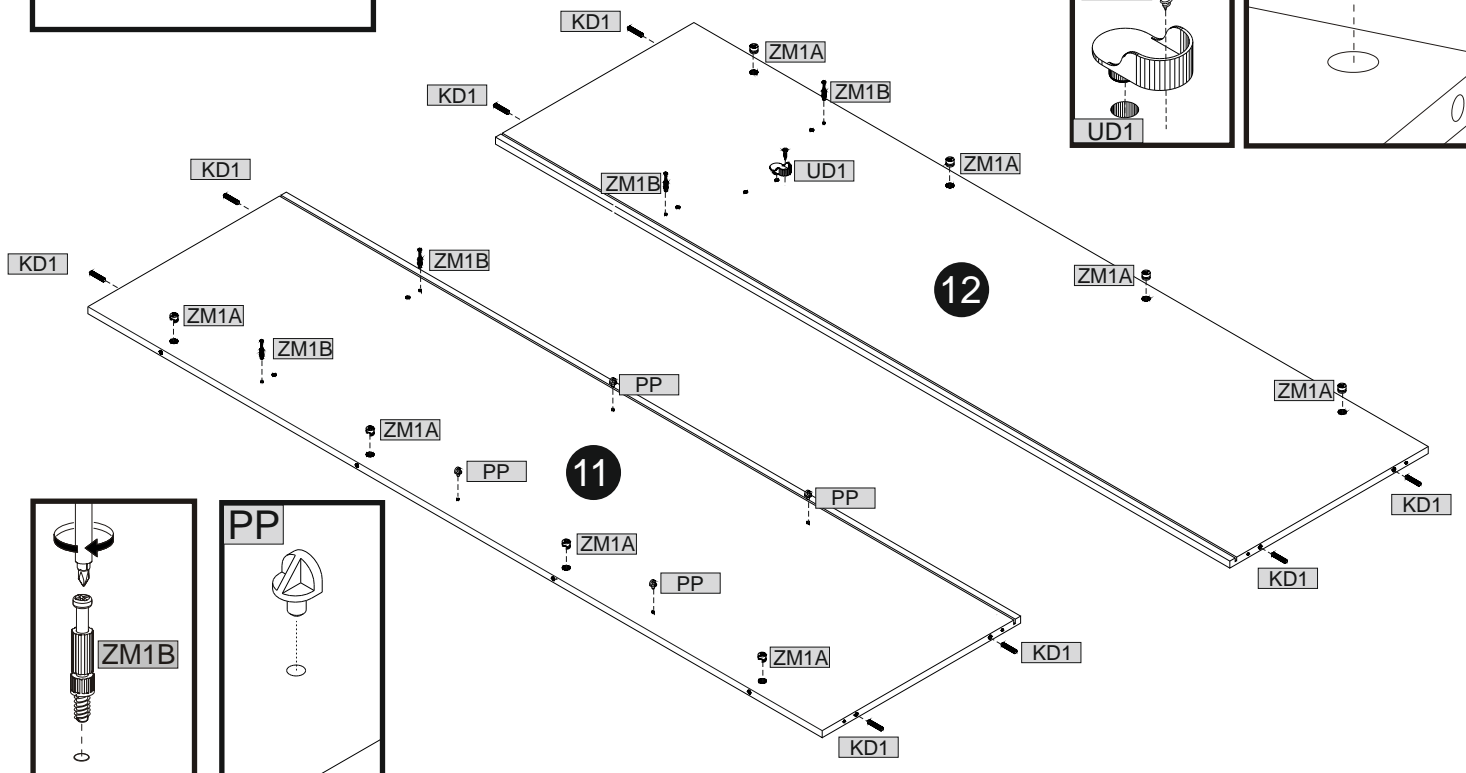
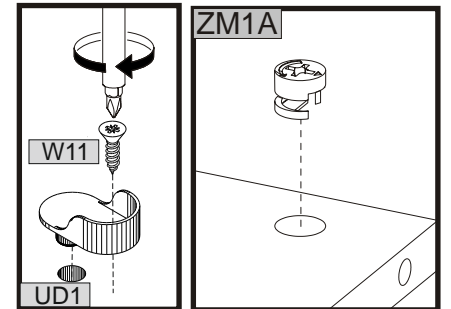
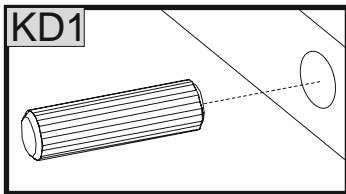
	6		4x20	6		4
SS3		W6			ZM1A	



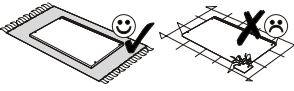
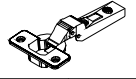

07

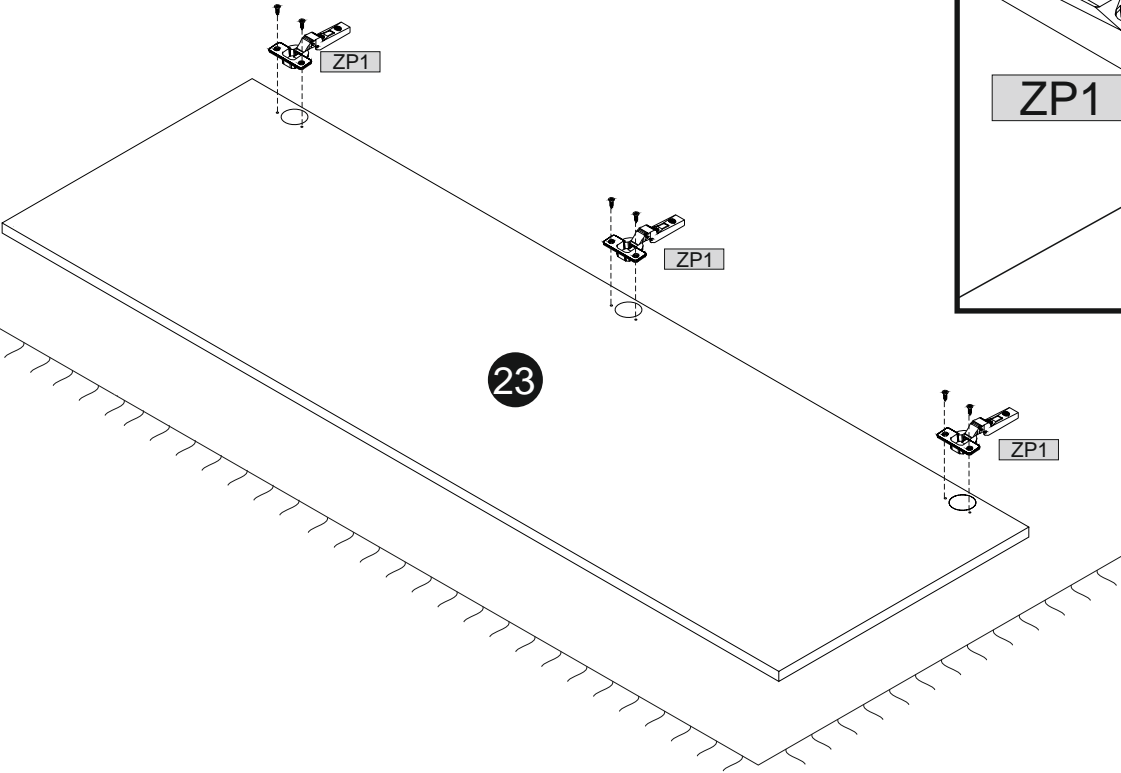
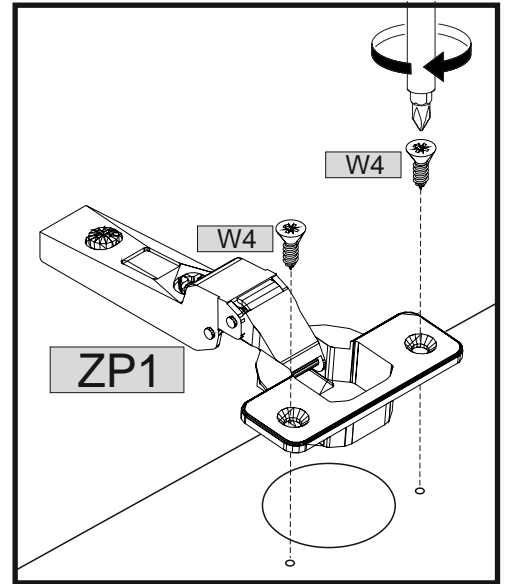


	8x35										3,5x16
KD1	8	PP	4	ZM1A	8	ZM1B	4	UD1	1	W11	1

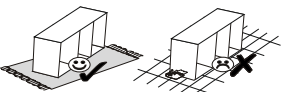
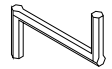


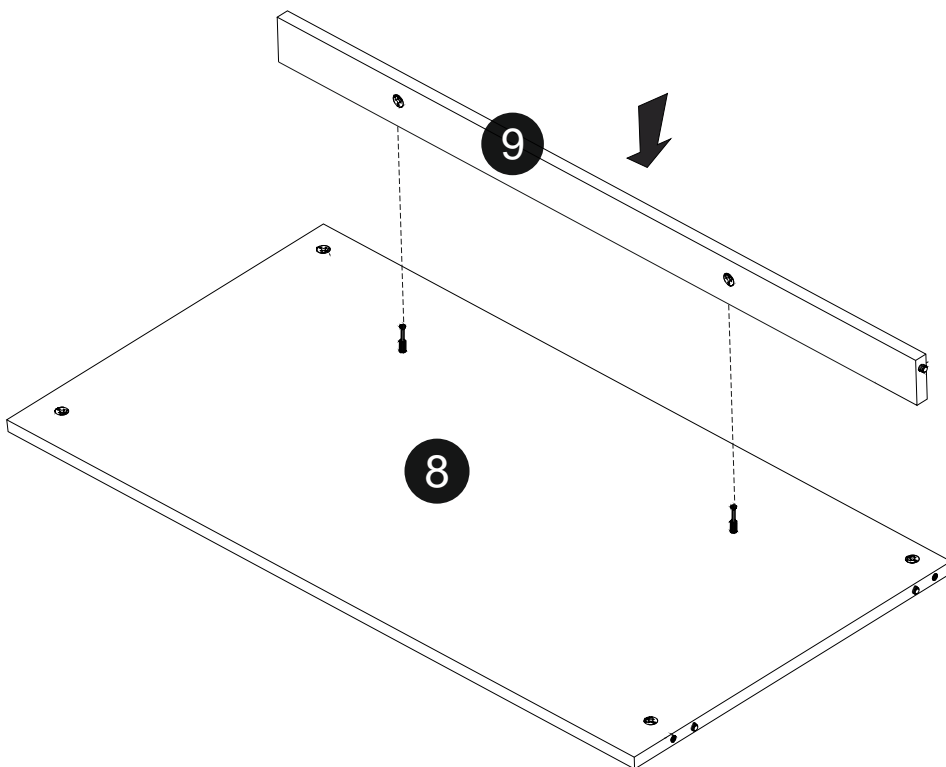
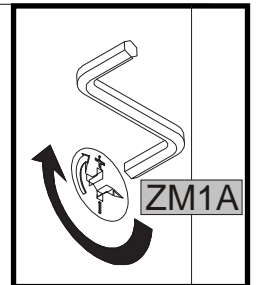
08

			
ZP1	3	W4	6

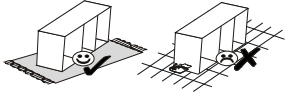


09

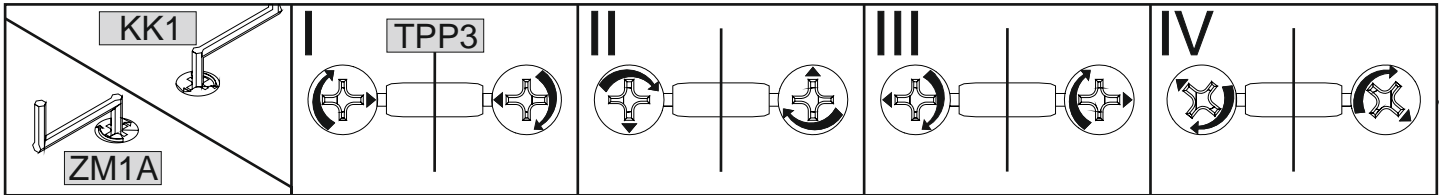
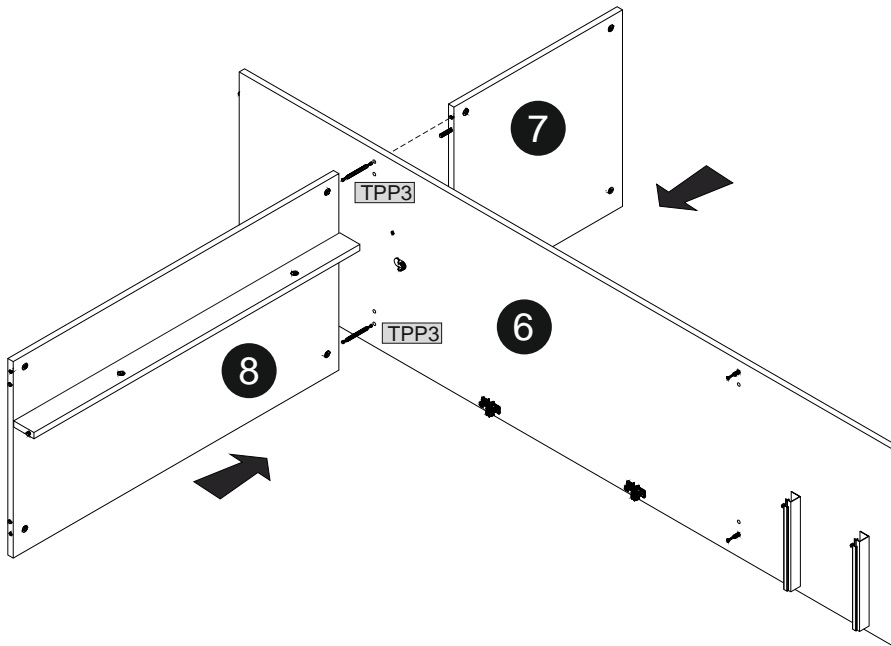
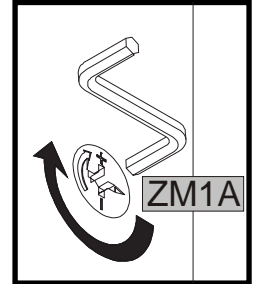
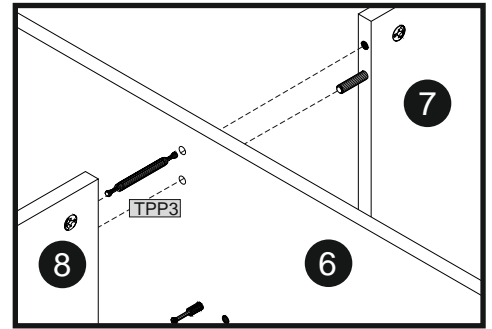
	
KK1	1



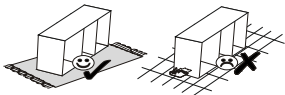
10



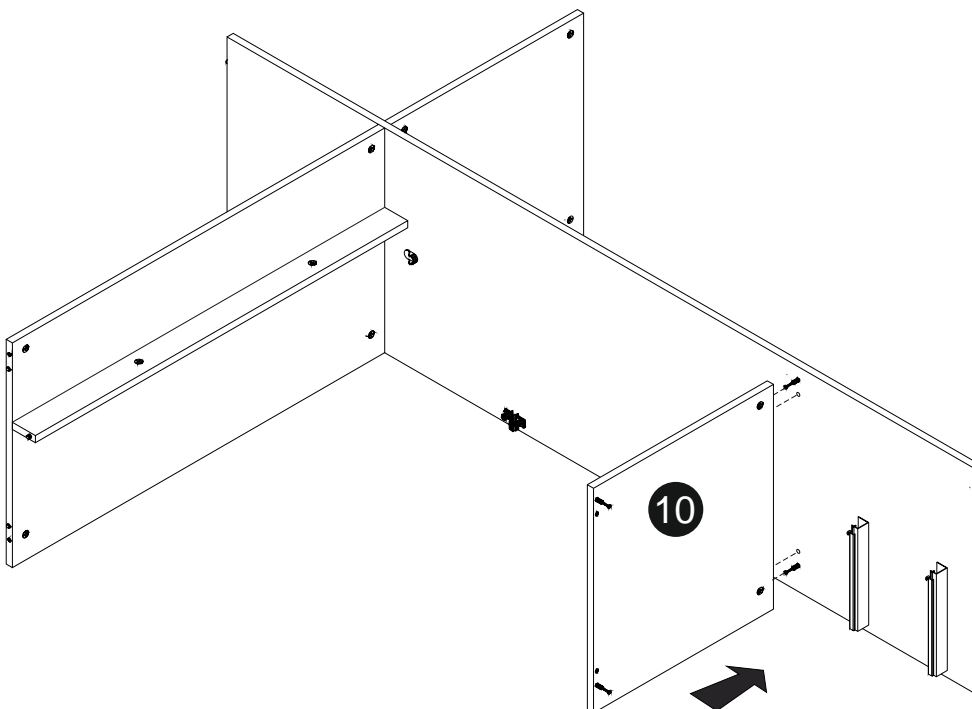
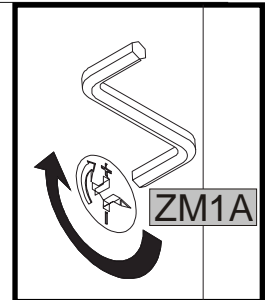
	L=86		
TPP3	2	KK1	1



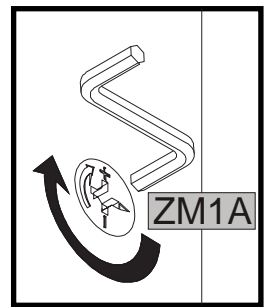
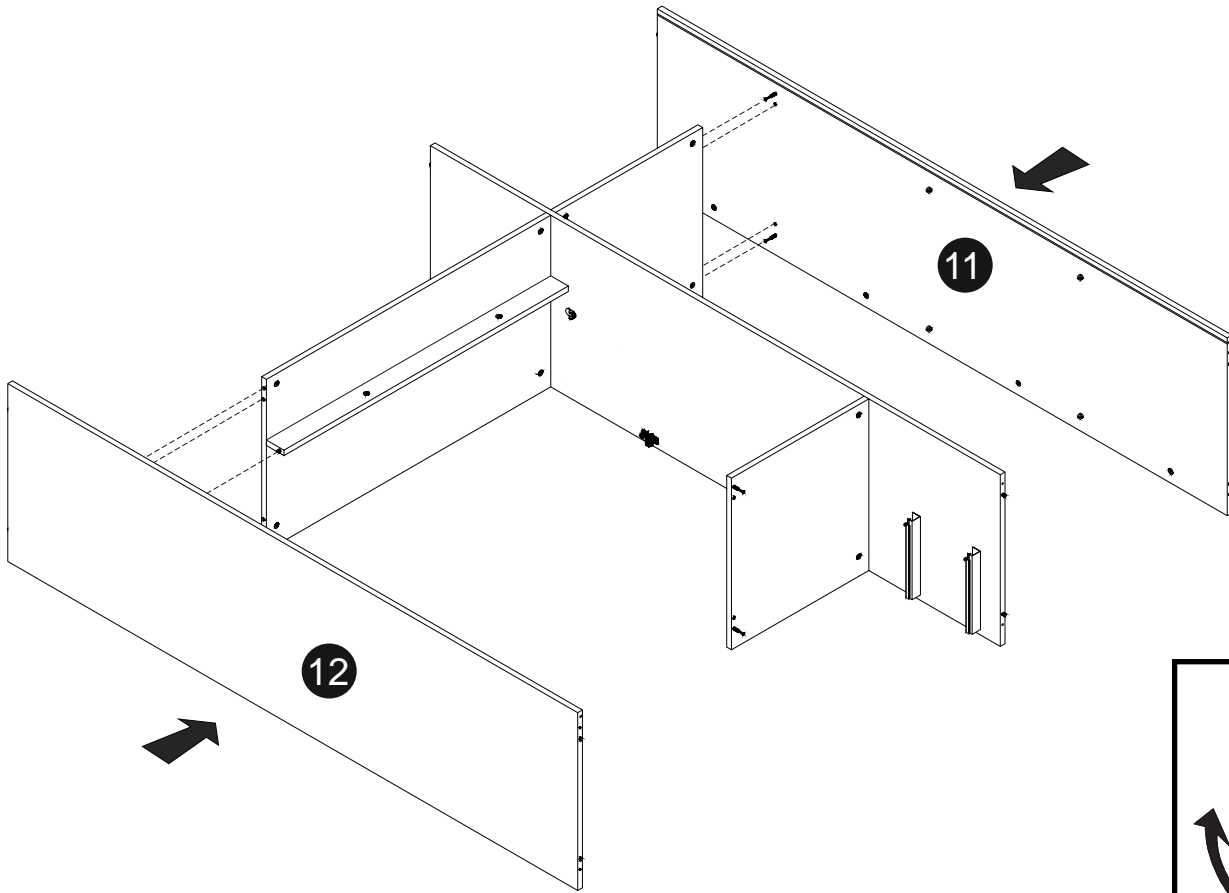
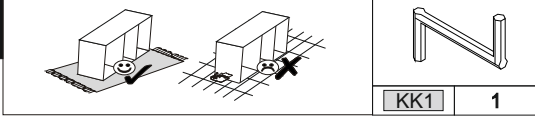
11



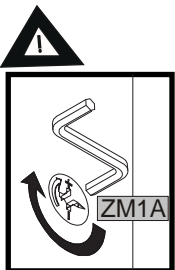
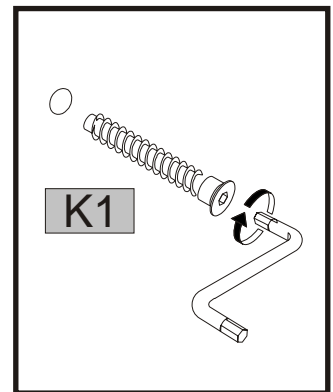
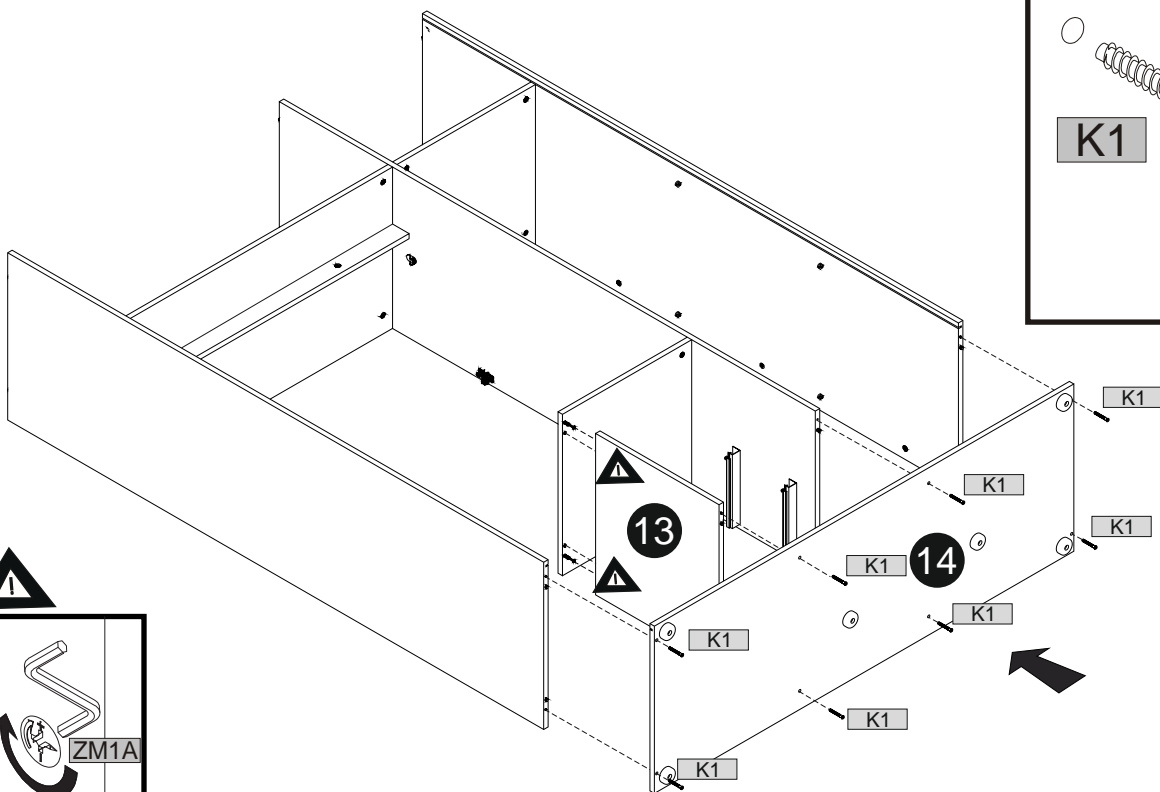
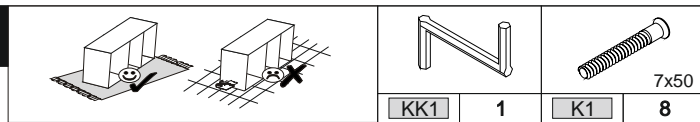
KK1	1



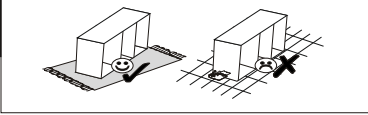
12



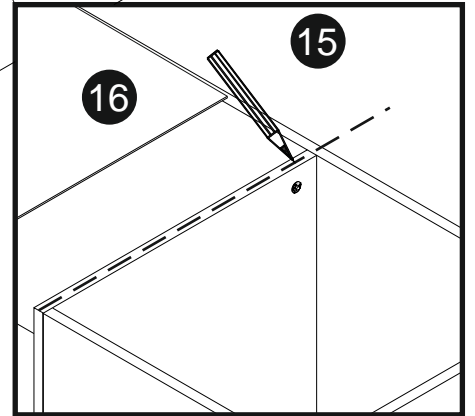
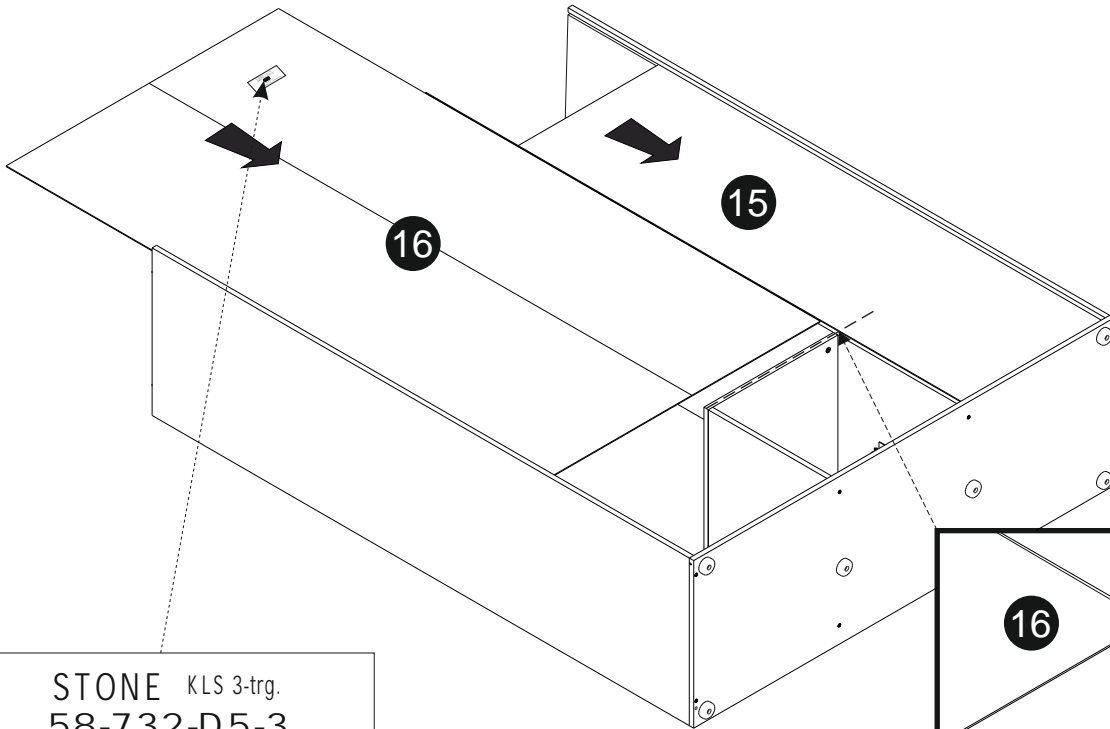
13



14

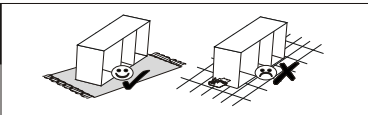


1. 15 2. 16

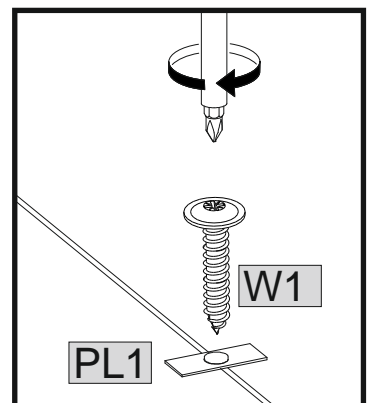
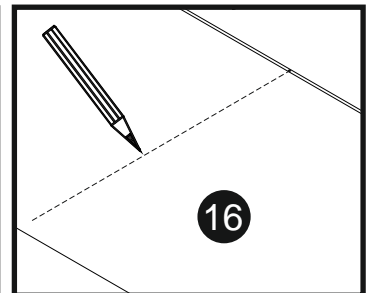
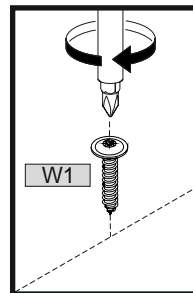
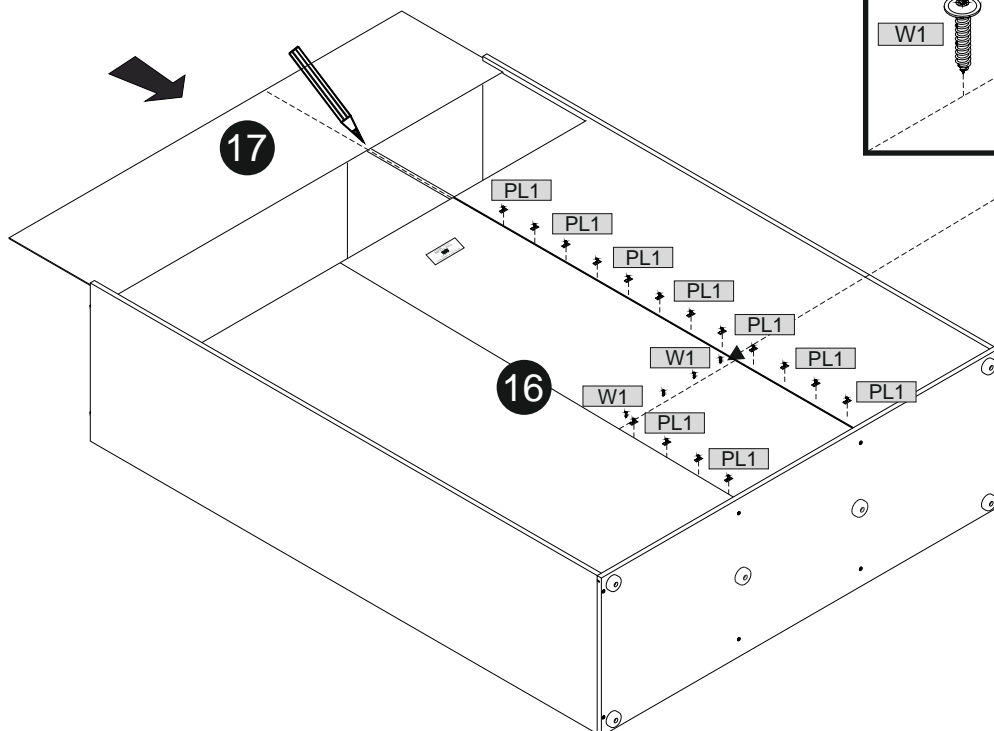


STONE KLS 3-trg.
58-732-D5-3
SERIE: 107/20
HERGESTELLT FÜR:
POL POWER Sp. Z o. O
PL 62-052 KOMORNIKI, UL. POZNA SKA 113A

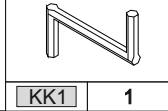
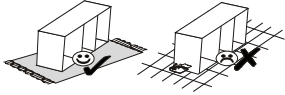
15



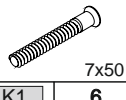
	16		20
		3x16	



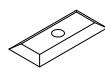
16



KK1 1



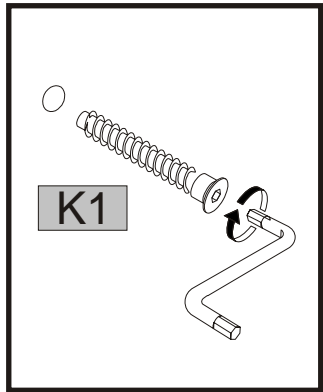
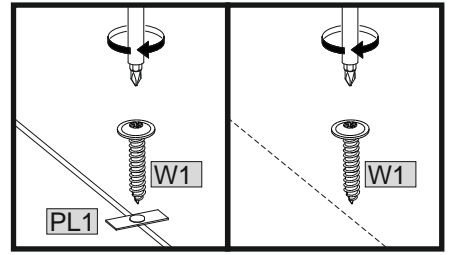
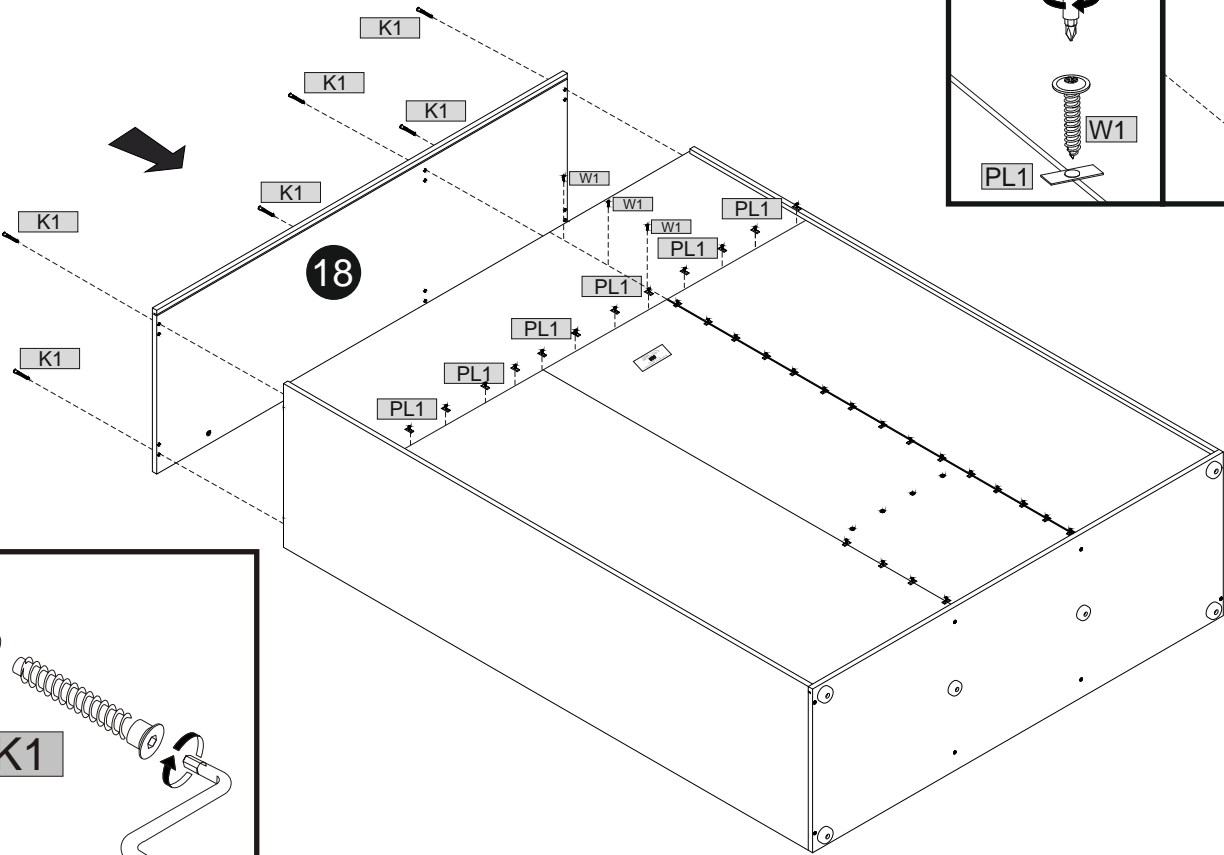
K1 6
7x50



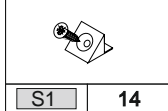
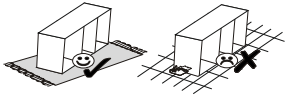
PL1 12



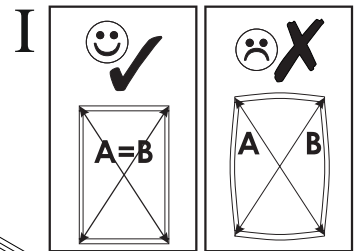
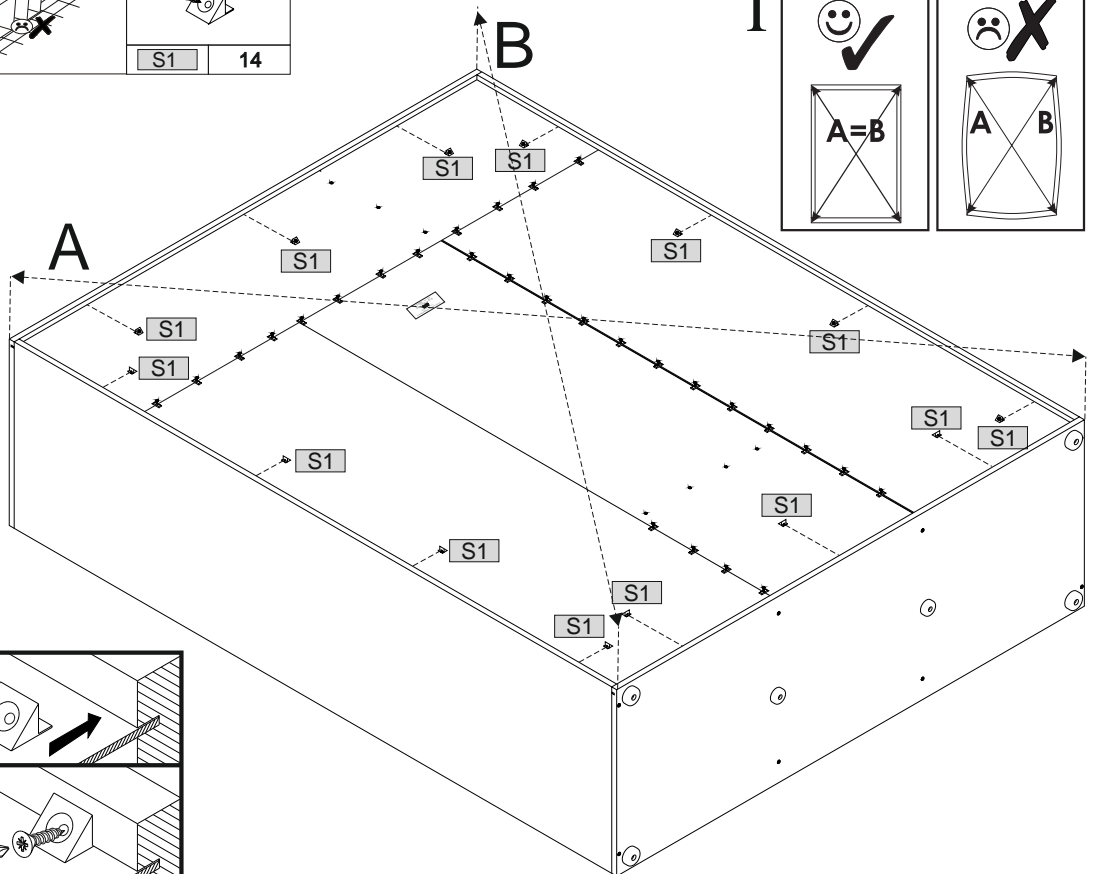
W1 15
3x16



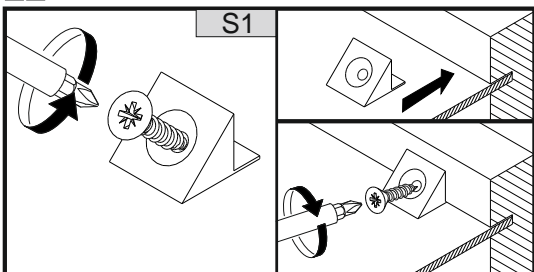
17



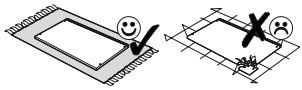
S1 14



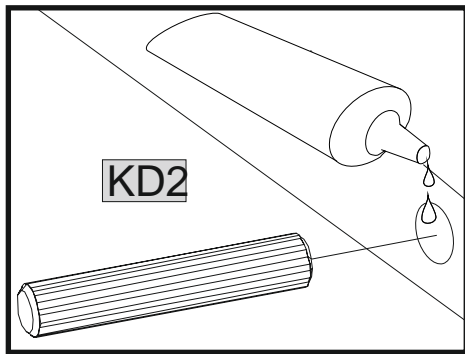
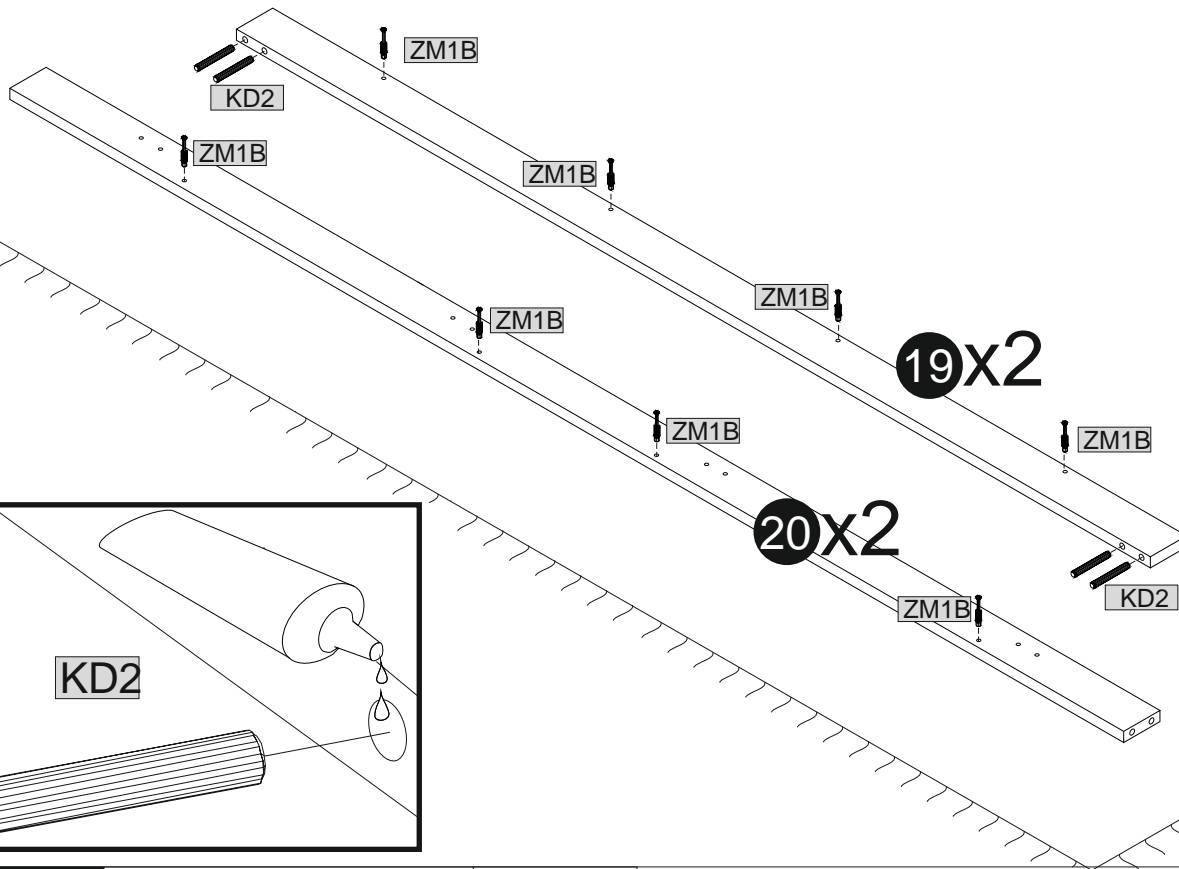
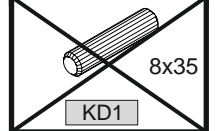
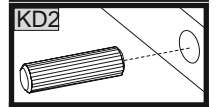
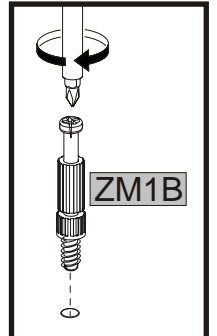
II



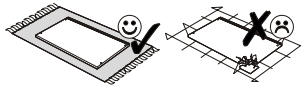
18



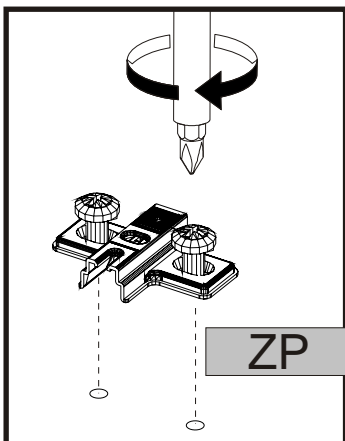
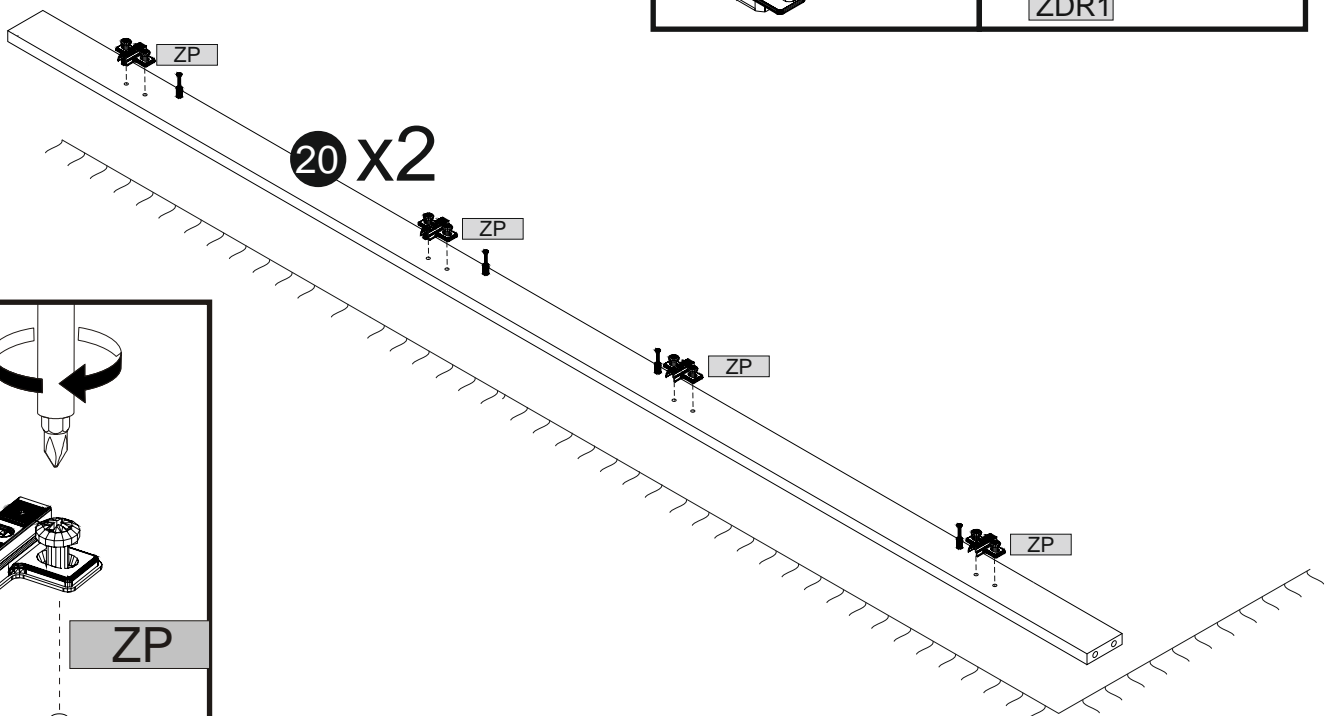
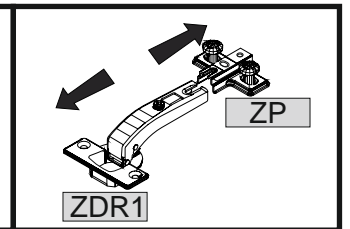
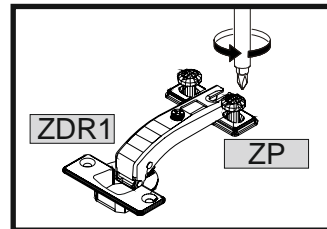
ZM1B	8	KD2	4	KD1



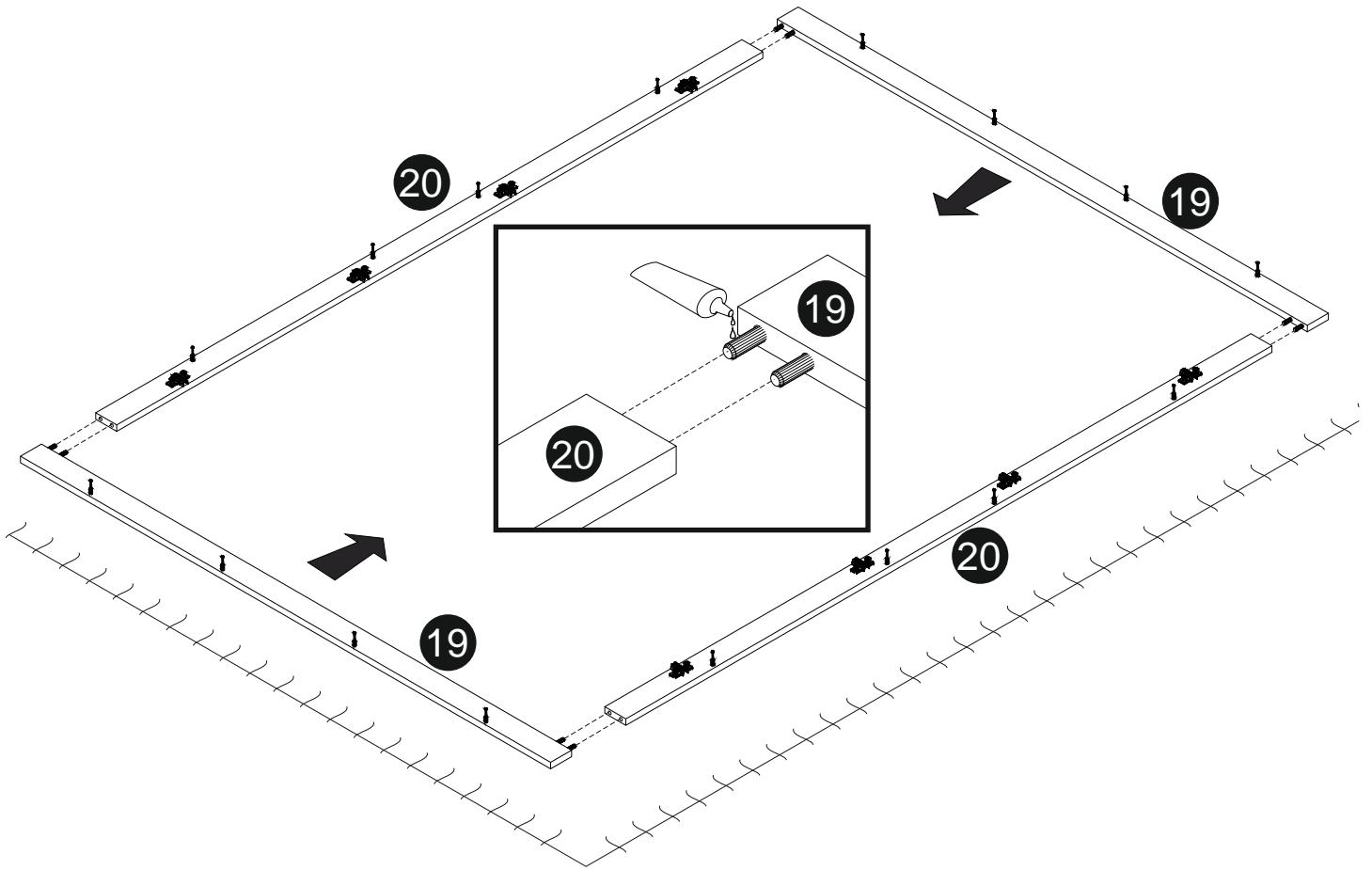
19



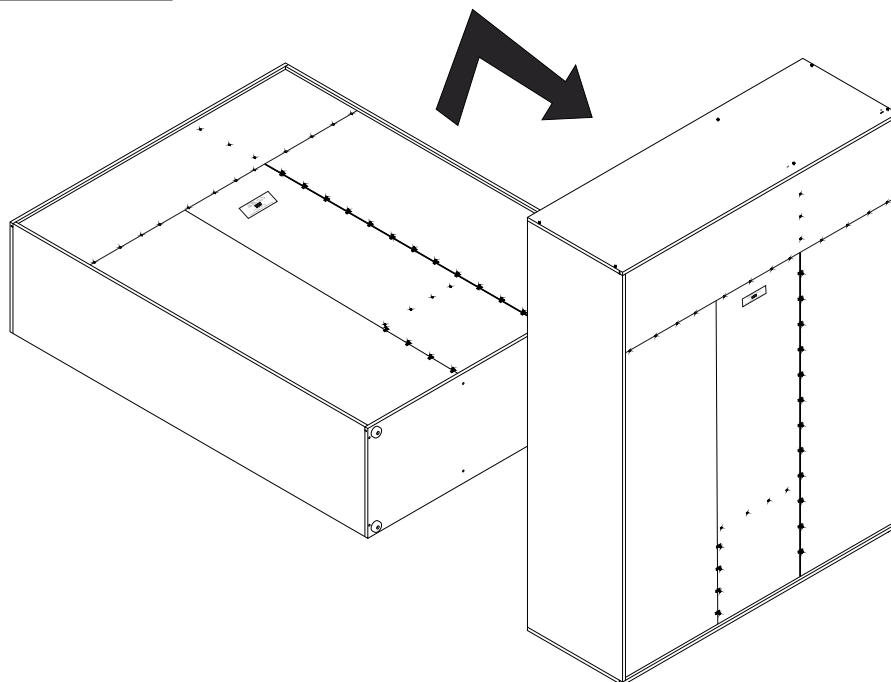
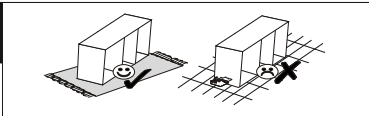
ZP	4



20



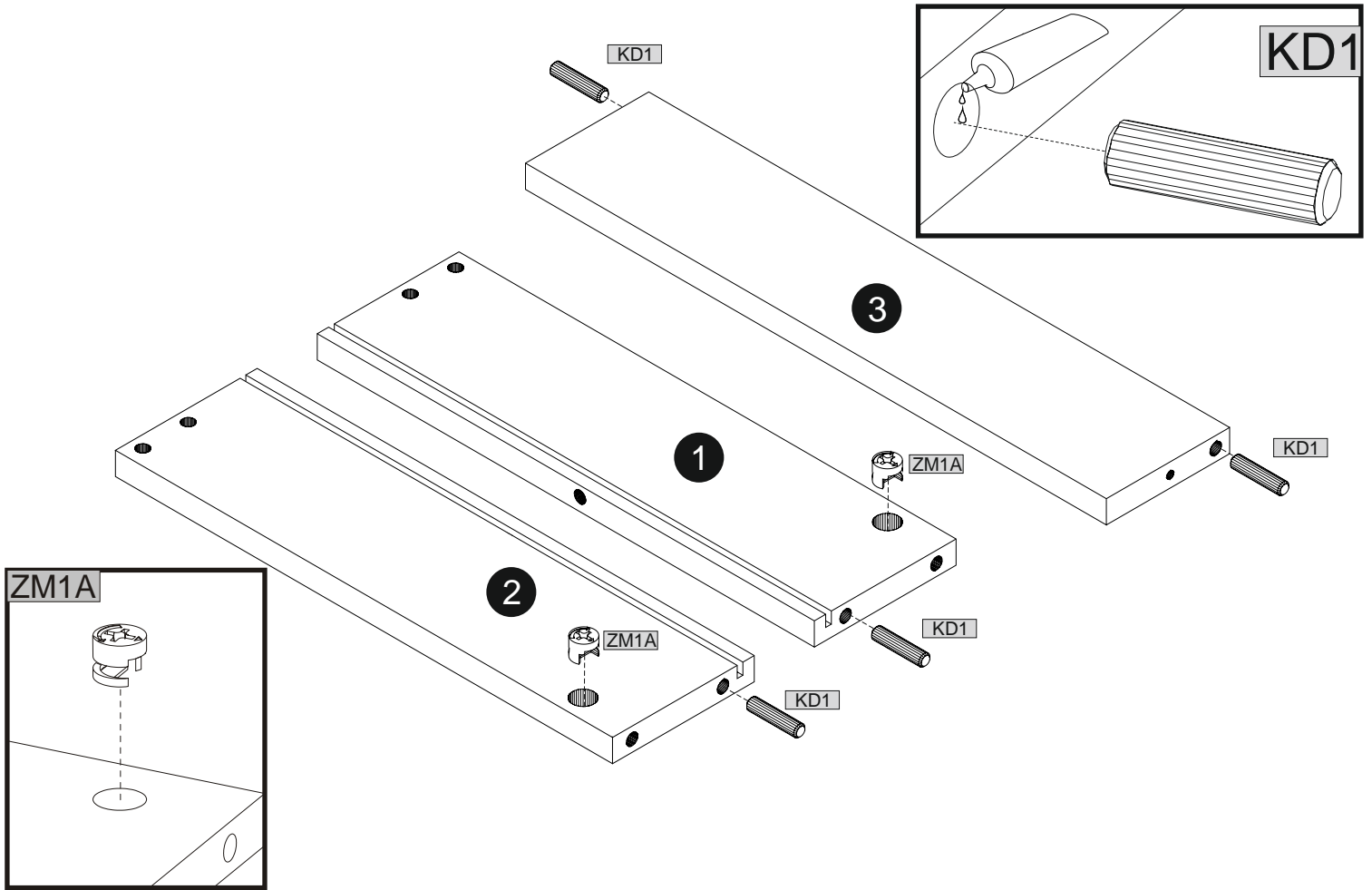
21



22

			8x35						
KD1		4		ZM1A	2	KSK1	1	KD2	

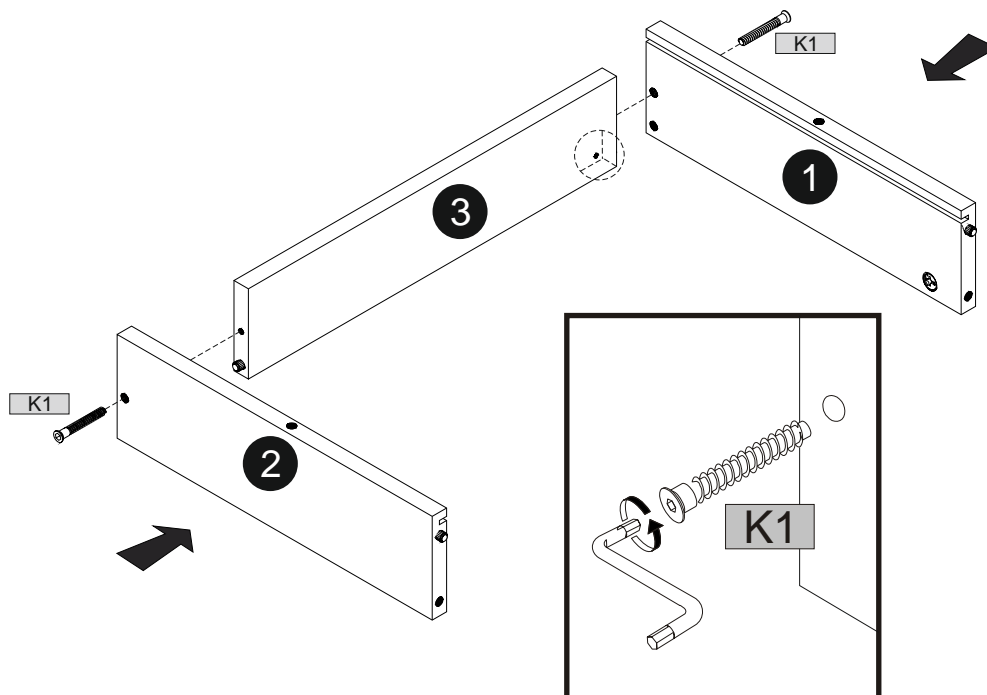
x2



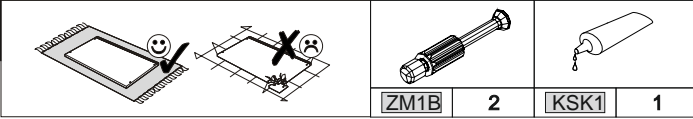
23

					7x50
KK1		1		K1	2

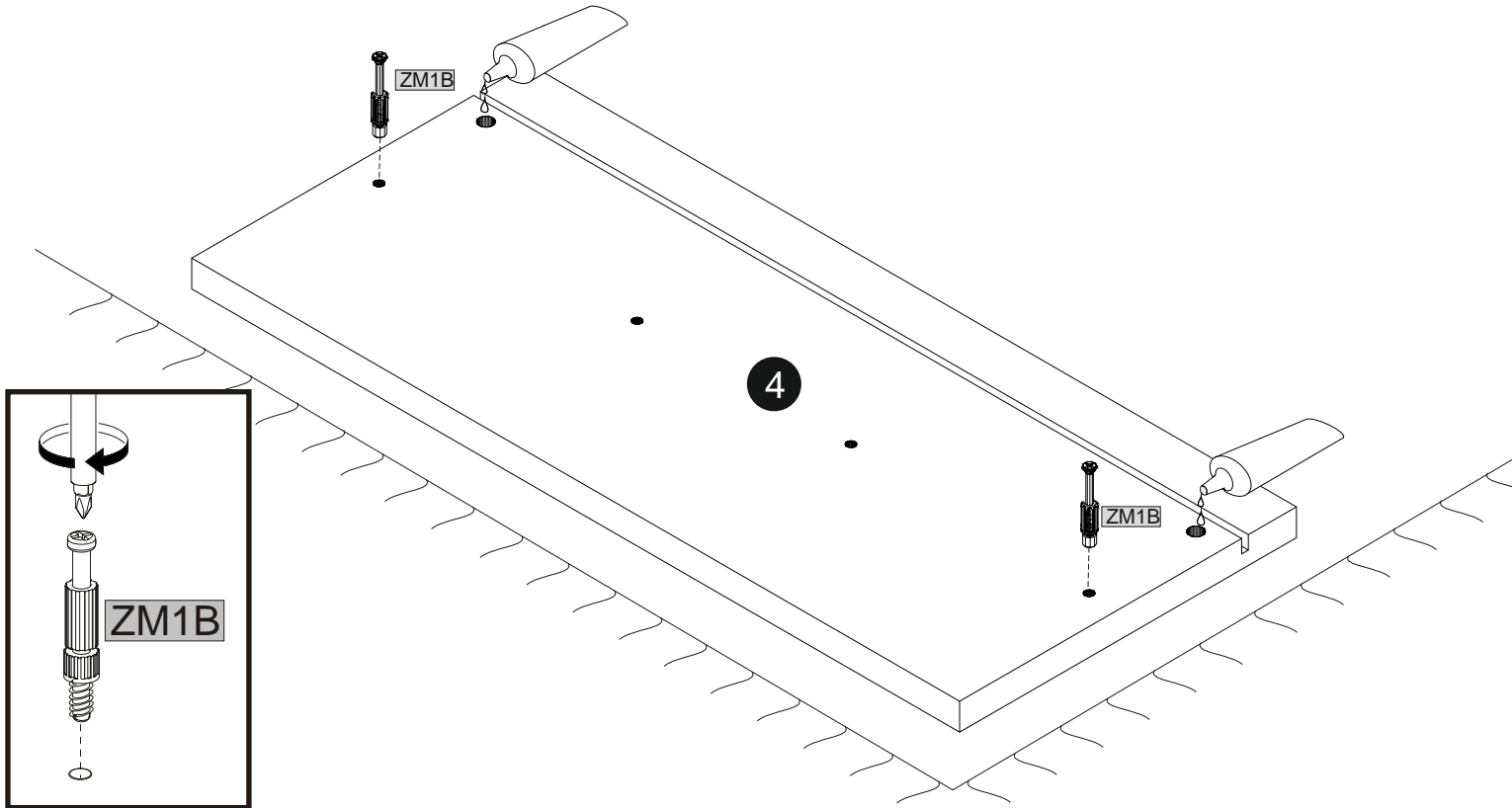
x2



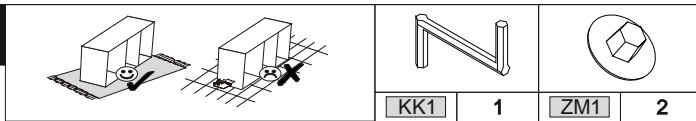
24



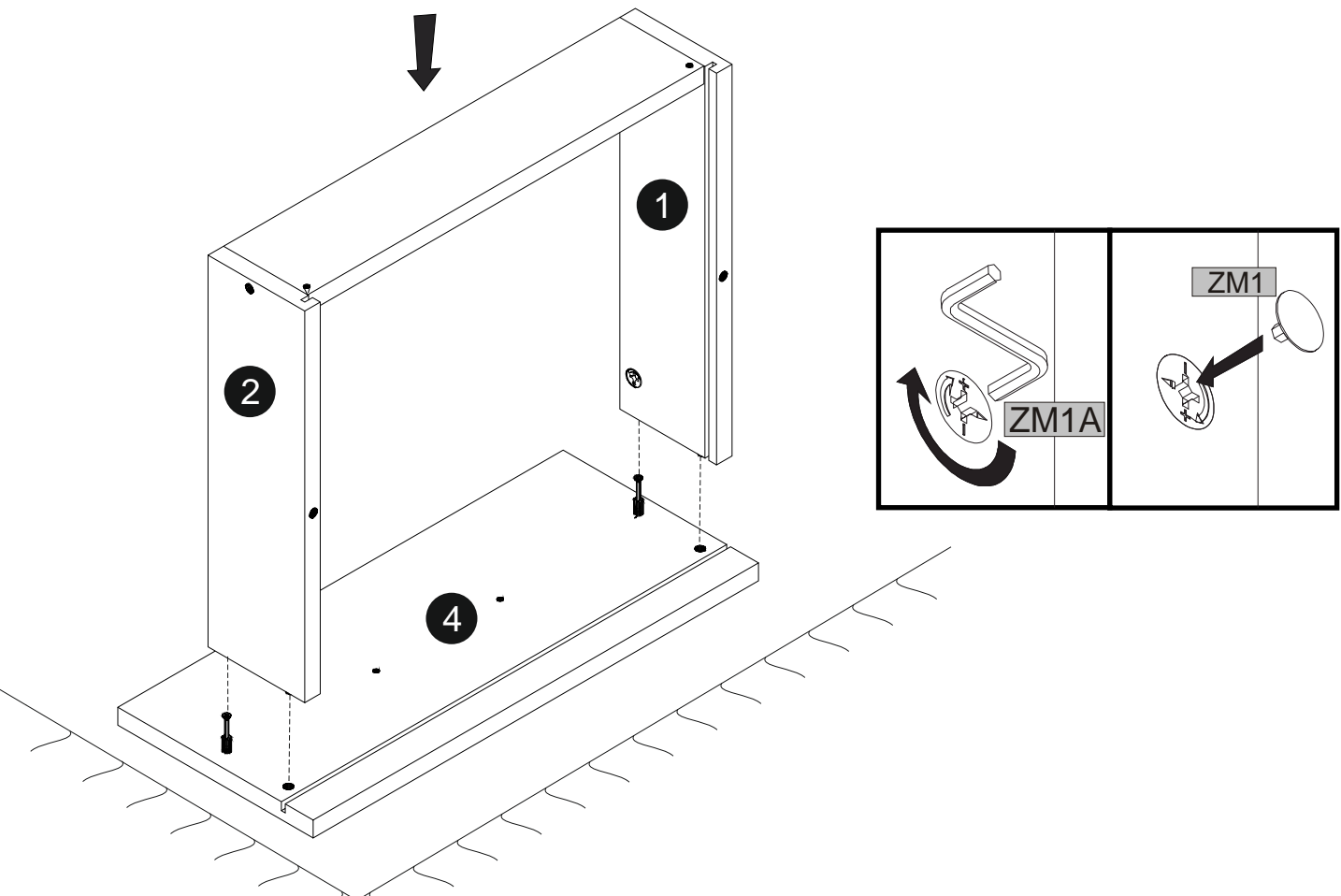
x2



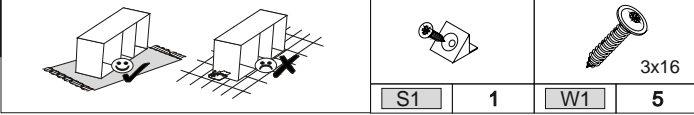
25



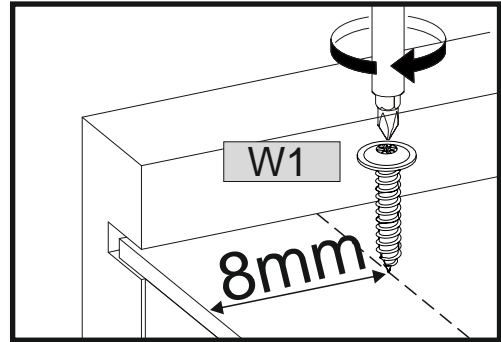
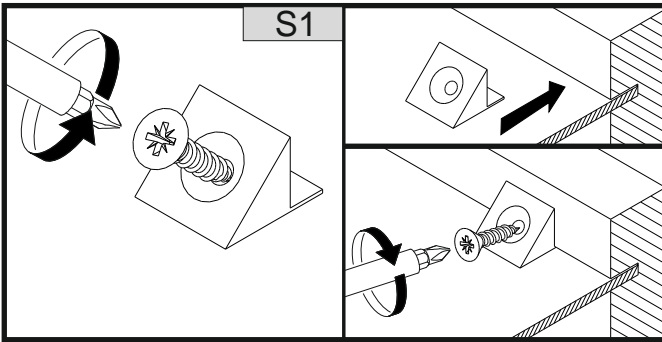
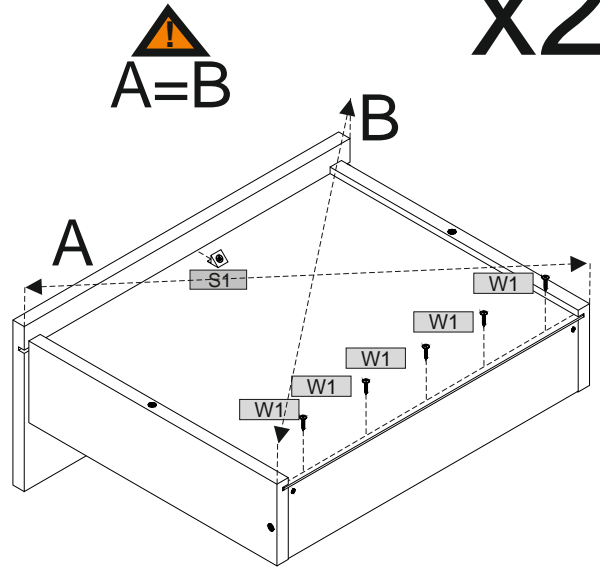
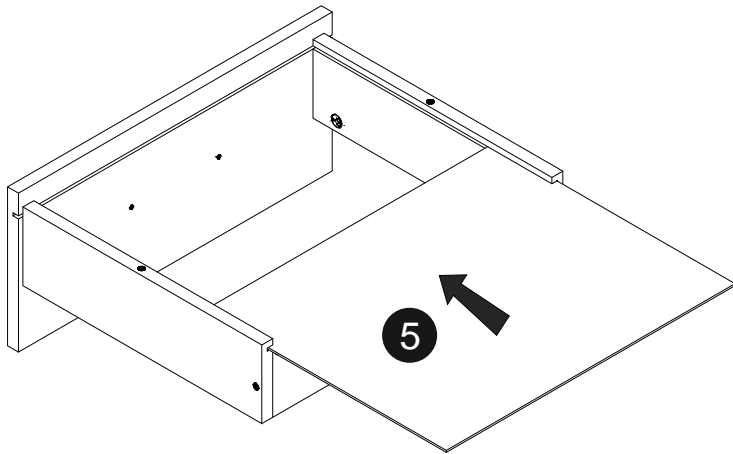
x2



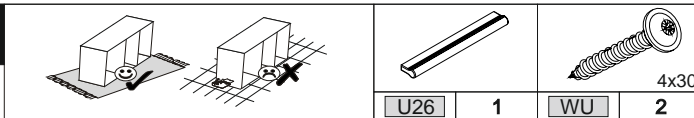
26



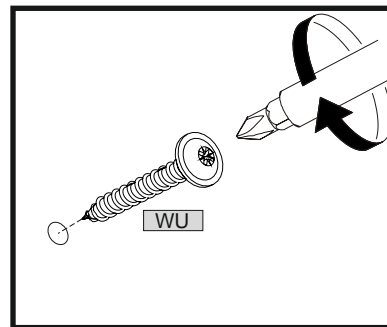
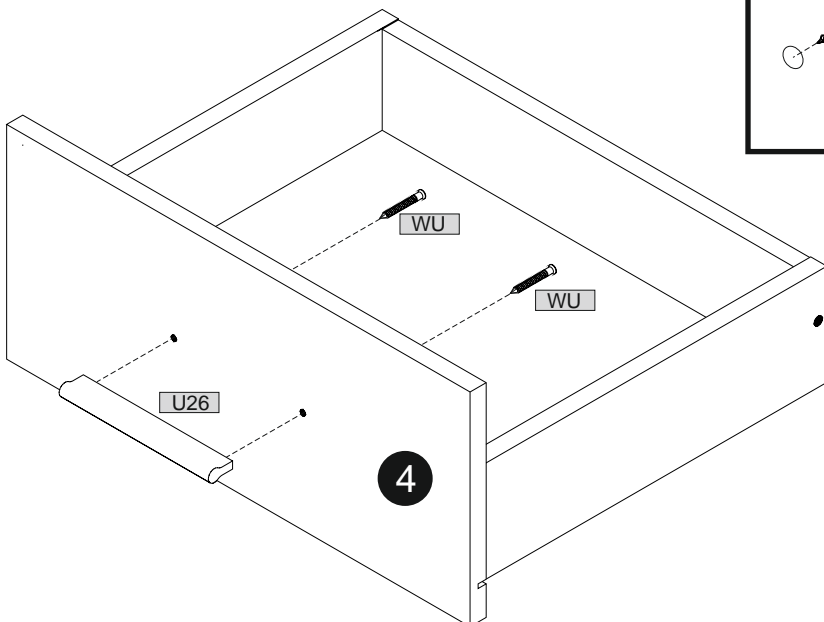
x2



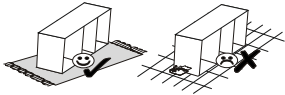
27



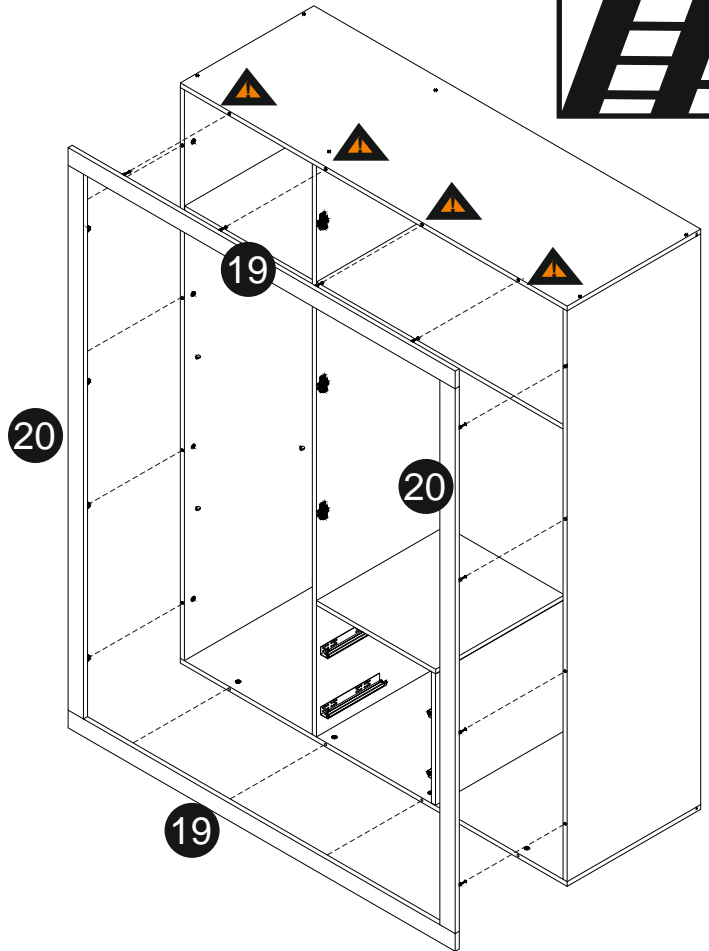
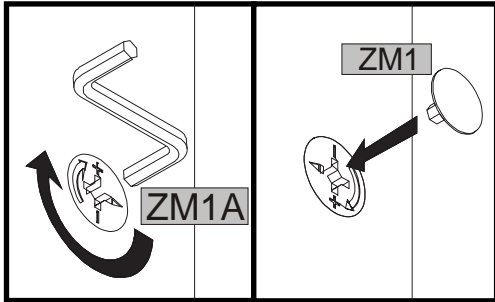
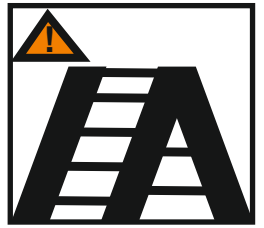
x2



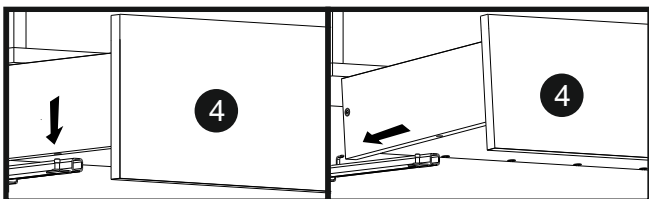
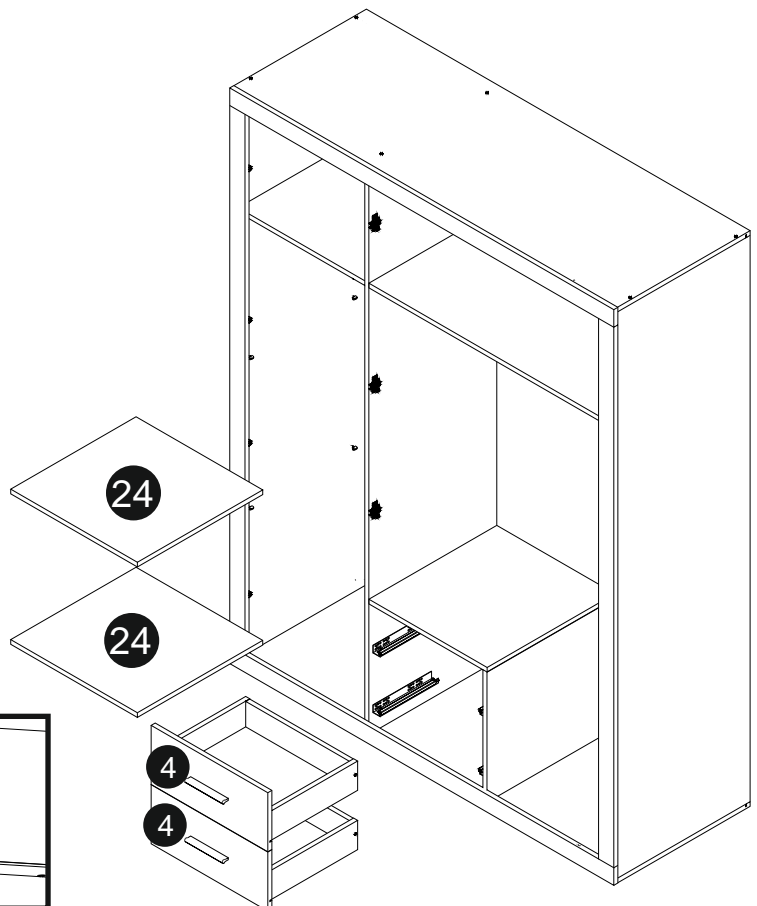
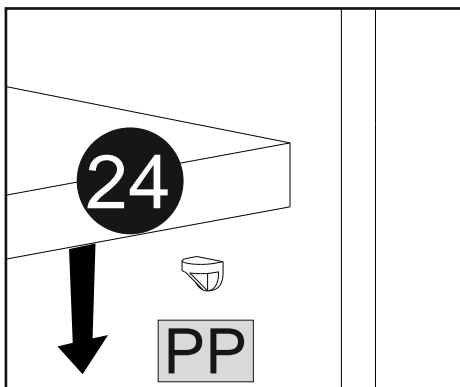
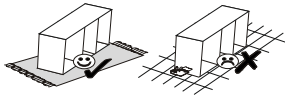
28







KK1	1	ZM1	22
-----	---	-----	----

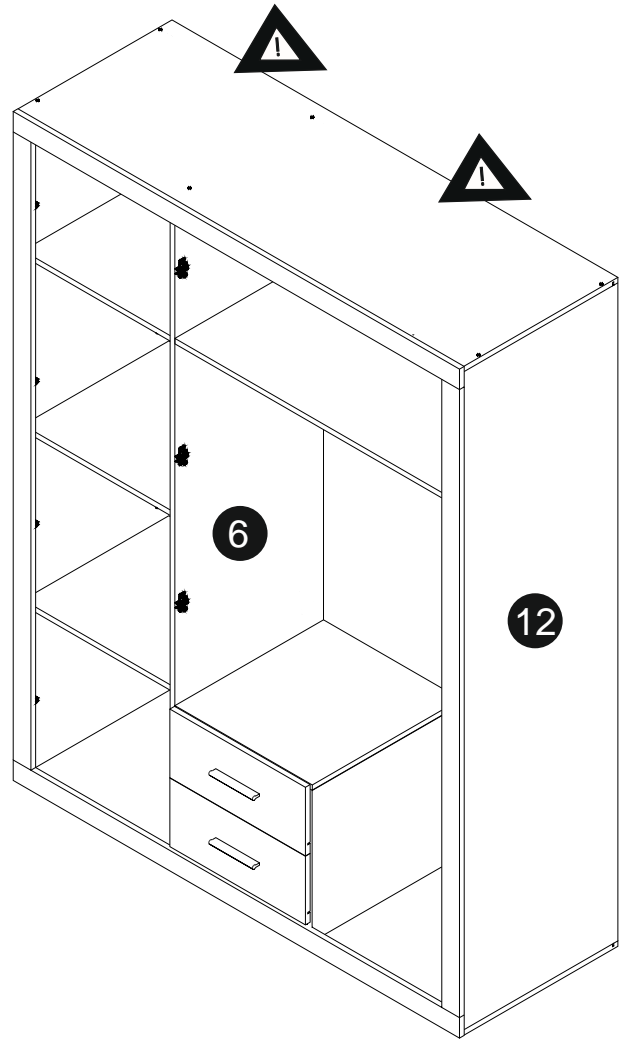
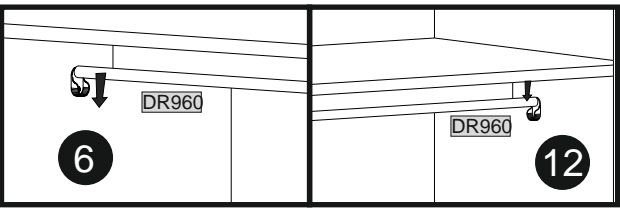
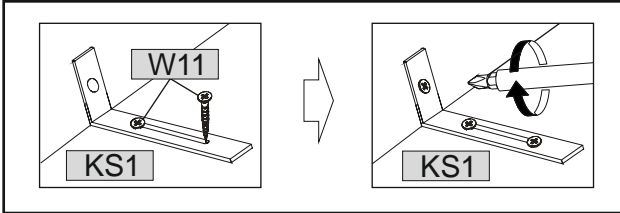
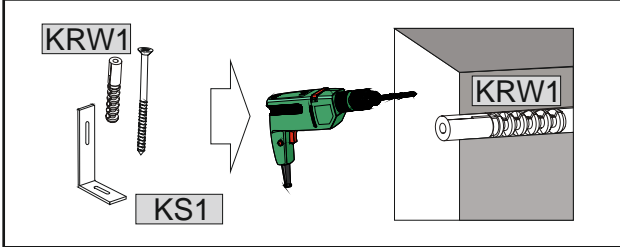
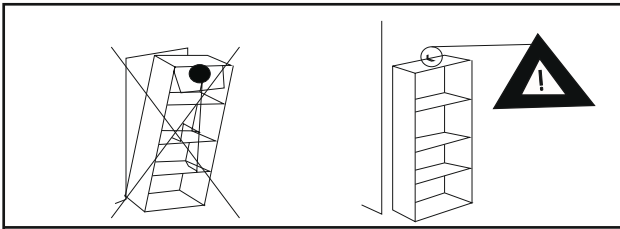


29

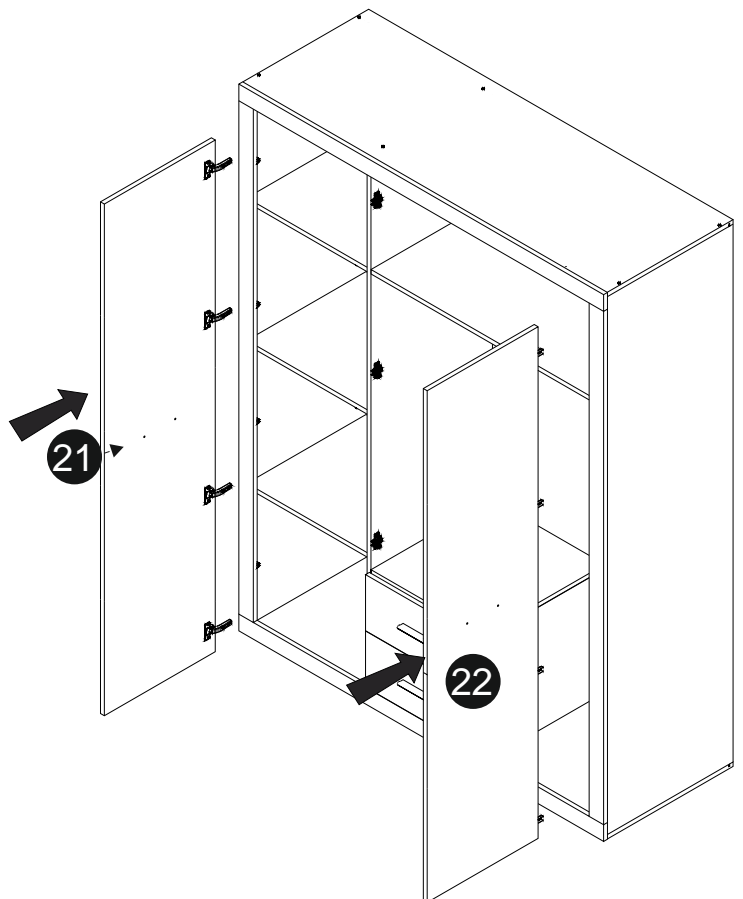
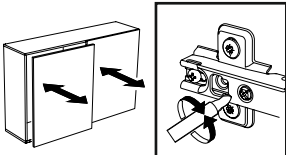
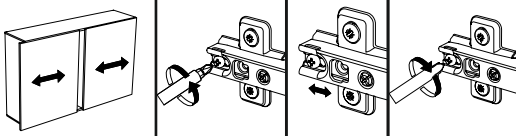
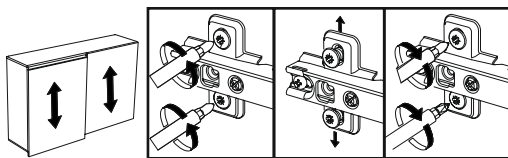
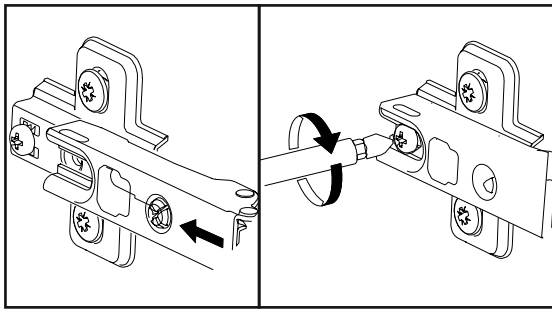


30

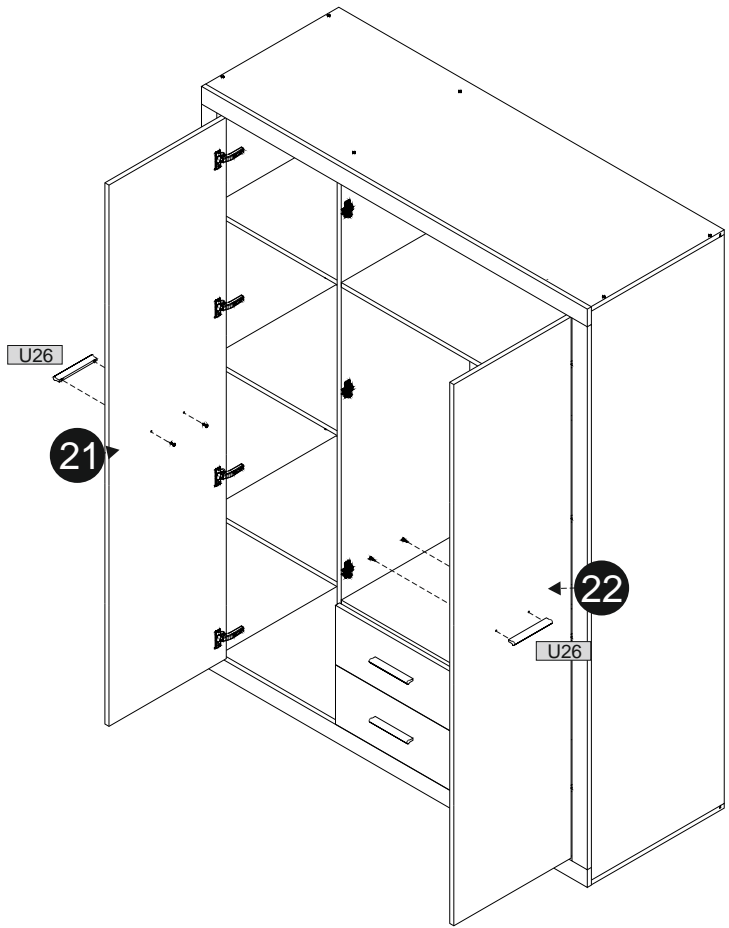
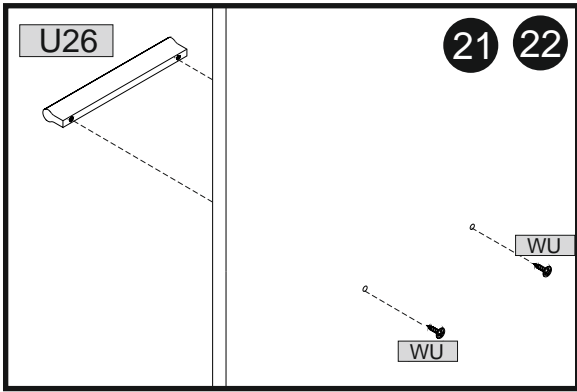
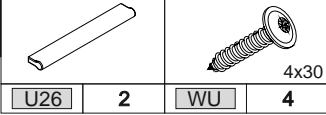
			
DR960	08x40		3,5x16
1	2	2	4



31



32



33

