

KLARBACH

Tischventilator
Table Fan
Ventilateur de table
Tafelventilator
VT 36001 ch
VT 36002 ch



02482



02499

DE Gebrauchs- und Montageanweisung
EN Instruction manual
FR Instructions d'utilisation et d'installation
NL Gebruiks- en montageaanwijzing

DE

Sehr geehrte Kunden,

wir danken Ihnen für den Kauf unseres Gerätes.

Sie haben gut gewählt. Ihr Klarbach – Gerät wurde für den Einsatz im privaten Haushalt gebaut und ist ein Qualitätserzeugnis, das höchste technische Ansprüche mit praxisgerechtem Bedienkomfort verbindet – wie andere Klarbach – Geräte auch, die zur vollen Zufriedenheit ihrer Besitzer in ganz Europa arbeiten.

Lesen Sie diese Gebrauchsanleitung bitte sorgfältig vor der ersten Inbetriebnahme durch. Es beinhaltet wichtige Sicherheitsanweisungen und Informationen bezüglich der Installation, des Betriebs und der Wartung des Geräts. Eine richtige Handhabung trägt zu einer effizienten Nutzung bei und minimiert den Energieverbrauch während des Betriebs.

Die falsche Nutzung könnte zu gefährlichen Situationen führen, besonders für Kinder. Bewahren Sie diese Gebrauchsanleitung für den späteren Gebrauch auf. Geben Sie sie an jeden zukünftigen Besitzer dieses Produkts weiter. Bei Zweifeln bezüglich Fragen oder Themen, die nicht ausführlich in dieser Anleitung beschrieben sind, kontaktieren Sie bitte Ihren Händler, einen autorisierten Techniker oder gehen Sie auf unsere Webseite: [**www.ggv-service.de**](http://www.ggv-service.de)

Der Hersteller arbeitet stets an der Entwicklung aller Typen und Modelle. Bei allen Typen und Modellen sind Änderungen an Design, Eigenschaften und Ausrüstung ohne vorherige Mitteilung vorbehalten.

Bestimmungsgemäßer Gebrauch

Der Ventilator ist ausschließlich für den Privatgebrauch bestimmt und **nicht** für den gewerblichen Bereich geeignet.

Verwenden Sie den Ventilator nur wie in dieser Gebrauchsanweisung beschrieben.

Jede andere Verwendung gilt als nicht bestimmungsgemäß und kann zu Sachschäden oder sogar zu Personenschäden führen. Der Ventilator ist kein Kinderspielzeug.

Der Hersteller oder Händler übernimmt keine Haftung für Schäden, die durch nicht bestimmungsgemäßen oder falschen Gebrauch entstanden sind.

Inhalt

1	Ihre Sicherheit	6
1.1	Sicherheit und Verantwortung	6
1.2	Sicherheit und Warnung	7
2	Gerät auspacken, montieren und aufstellen	8
3	Gerät bedienen	9
4	Reinigung	10
5	Technische Daten	11
5.1	CE-Kennzeichnung	11
5.2	Entsorgung	11
6	Allgemeine Garantiebedingungen	12
7	Your safety	16
7.1	Safety and responsibility	17
7.2	Safety and warnings	17
8	Unpacking, assembling and setting up the appliance	18
9	Operating the appliance	19
10	Cleaning the appliance	20
11	Technical data	21
12	Disposal of old appliances	21
13	General warranty terms	22
14	Pour votre sécurité	26
14.1	Sécurité et responsabilité	27
14.2	Sécurité et avertissement	27
15	Déballer, monter et installer l'appareil	28
16	Utiliser l'appareil	29
17	Nettoyer l'appareil	30
18	Données techniques	31
19	Élimination des appareils usagés	31
20	Conditions générales de garantie	32
21	Uw veiligheid	36
21.1	Veiligheid en verantwoordelijkheid	37
21.2	Veiligheid en waarschuwing	37
22	Apparaat uitpakken, monteren en opstellen	38
23	Apparaat bedienen	39
24	Apparaat reinigen	40
25	Technische gegevens	41
26	Afvoeren oude apparatuur	41
27	Algemene garantievoorwaarden	41

DE

Gerät kennenlernen

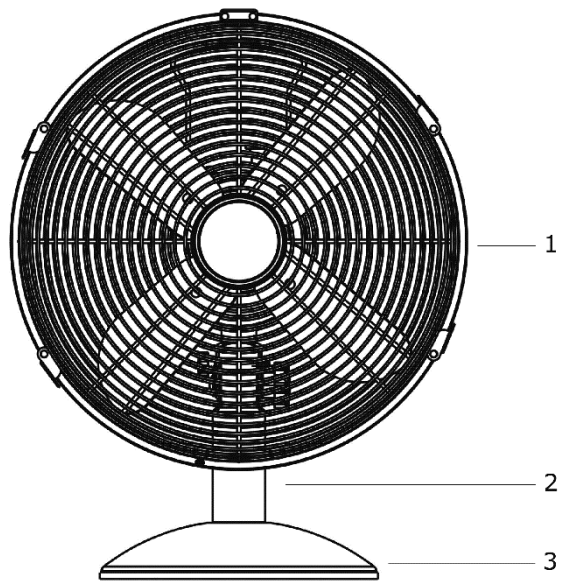
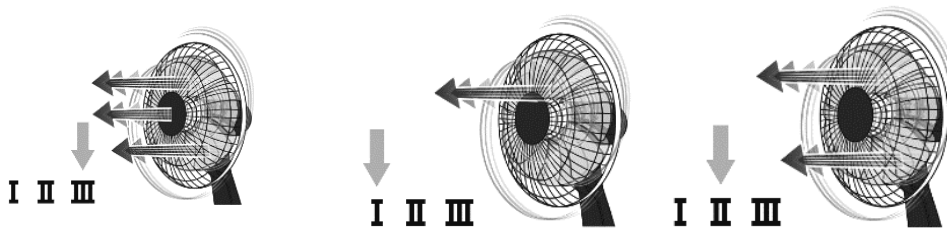


Abbildung 1 Ventilator

	Funktion
1	Gehäuse
2	Leistungsstufen 1-3 und 0 = Ein/ Aus
3	Standfüsse

Leistungsstufen



Lieferumfang

	BEZEICHNUNG
1	Schutzgitter vorne
2	Ventilatorflügel
3	Hintere Schutzschrauben
4	Schutzgitter hinten
5	Motorwelle
6	Motorgehäuse
7	ON/OFF Knopf
8	Leistungsstufenregler
9	Verbindungsschrauben und Befestigungsmutter
10	Stange
11	Standfuß
12	Befestigungsring
13	Verriegelungsschraube
14	Befestigungsschraube Ventilatorflügel
15	Befestigungsschraube Schutzgitter

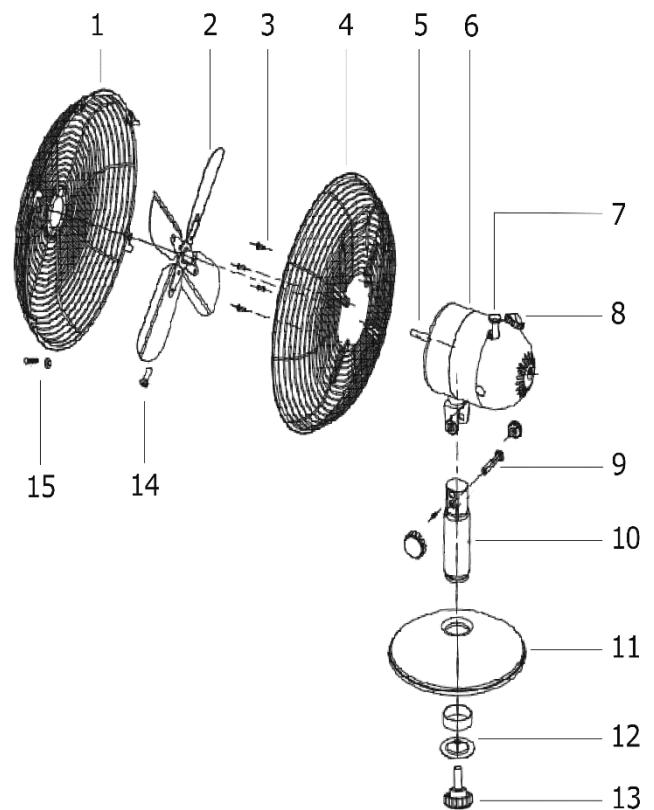


Abbildung 2 Lieferumfang

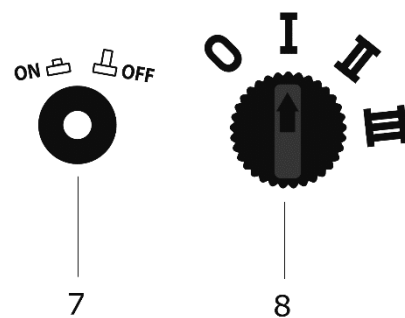


Abbildung 3 Bedienknöpfe

DE

1 Ihre Sicherheit

Erklärung der Sicherheitshinweise



Bezeichnet eine gefährliche Situation, welche bei Nichtbeachtung zum Tod oder zu schwerwiegenden Verletzungen führt!



Bezeichnet eine gefährliche Situation, welche bei Nichtbeachtung zum Tod oder zu schwerwiegenden Verletzungen führen kann!



Bezeichnet eine gefährliche Situation, welche bei Nichtbeachtung zum Tod oder zu leichten Verletzungen führen kann!



Bezeichnet eine Situation, welche bei Nichtbeachtung zu Sachschäden führt.

1.1 Sicherheit und Verantwortung

Sicherheit von Kindern und Personen mit eingeschränkten Fähigkeiten

Dieses Gerät kann von Kindern ab 8 Jahren und darüber sowie von Personen mit verringerten physischen, sensorischen oder mentalen Fähigkeiten oder Mangel an Erfahrung und Wissen benutzt werden, wenn sie beaufsichtigt oder bezüglich des sicheren Gebrauchs des Gerätes unterwiesen wurden und die daraus resultierenden Gefahren verstehen. Kinder dürfen nicht mit dem Gerät spielen. Reinigung und Benutzerwartung dürfen nicht von Kindern ohne Aufsicht durchgeföhrt werden.

Kinder müssen den Ventilator richtig bedienen können und die Gefahren verstehen, auf die in der Bedienungsanleitung hingewiesen wird.

Kinder müssen beim Gebrauch des Ventilators beaufsichtigt werden, damit sie mit dem Gerät nicht spielen.

Kinder müssen beim Gebrauch des Ventilators beaufsichtigt werden, damit sie mit dem Gerät nicht spielen.

1.2 Sicherheit und Warnung

Betreiben Sie niemals mehrere Geräte über dieselbe Schutzkontakt-Steckdose, z.B. mithilfe einer Mehrfachsteckdose.

Schließen Sie den Ventilator nur an eine gut zugängliche Steckdose an, um bei einem Störfall schnell das Netzkabel vom Stromnetz zu trennen.

Wenn Sie den Ventilator über ein Verlängerungskabel an die Stromversorgung anschließen, muss das Verlängerungskabel den gültigen Sicherheitsbedingungen entsprechen.

Betreiben Sie den Ventilator nicht, wenn er sichtbare Schäden aufweist oder das Netzkabel bzw. der Netzstecker defekt ist.

Ziehen Sie sofort den Netzstecker aus der Steckdose, wenn der Ventilator:

- seltsame Geräusche, Gerüche oder Rauch

entwickelt.



VERLETZUNGSGEFAHR!

Bei unsachgemäßem Umgang mit dem Ventilator besteht Verletzungsgefahr.

- Stellen Sie sicher, dass keine losen Gegenstände, wie z. B.
 - Gardinen und Vorhänge
 - lange Haare
 - Krawatten o.ä.
 in den Ventilator geraten. Es besteht die Gefahr, dass der Lüftungsstrom diese ansaugt.

ACHTUNG

SACHSCHADEN!

Unsachgemäßer Umgang mit dem Ventilator kann zu Beschädigungen des Ventilators führen.

Um Ihre Sicherheit zu gewährleisten, entspricht dieses Gerät den gültigen Normen und Bestimmungen (Niederspannung, Elektromagnetische Verträglichkeit, Umwelt etc.).

Dieses Gerät entspricht den europäischen Richtlinien 73/23/CEE und 89/336/CEE.

Überprüfen Sie vor jeder Benutzung das Gerät, den Stecker und das Kabel auf einwandfreien Zustand.

- Den Stecker weder am Gerät noch am Netzkabel aus der Wandsteckdose ziehen.
- Stecken Sie niemals Gegenstände (z.B. Nadeln) in das Gerät.
- Während des Betriebs ist das Gerät außerhalb der Reichweite von Kleinkindern, Tieren und Personen mit bestimmten Behinderungen zu halten.
- Benutzen Sie das Gerät nicht in staubigen Räumen oder in Räumen mit Brandgefahr.
- Bei Beschädigungen durch unsachgemäße Verwendung erlischt der Garantieanspruch.
- Ist das Stromkabel beschädigt, muß es aus Sicherheitsgründen vom Hersteller, in dessen Kundendienstwerkstatt oder von einer Person mit entsprechender Qualifikation durch ein Neues ersetzt werden.

DE

2 Gerät auspacken, montieren und aufstellen

- ✓ Gehen Sie beim Öffnen der Verpackung vorsichtig vor.
- ✓ Nehmen Sie den Ventilator aus der Verpackung.
- ✓ Prüfen Sie, ob die Lieferung vollständig ist (siehe Abb. 2).
- ✓ Kontrollieren Sie, ob der Ventilator oder die Einzelteile Schäden aufweisen.

ACHTUNG

SACHSCHADEN!

Verpackung vorsichtig ohne scharfe Messer oder andere spitze Gegenstände öffnen, um den Ventilator nicht zu beschädigen.

Gerät montieren



WARNUNG

STROMSCHLAGGEFAHR!

Während der Montage den Ventilator nicht ans Stromnetz anschließen.

WICHTIG

Halten Sie für eine ordnungsgemäße Montage die angegebene Schrittfolgenfolge unbedingt ein.

Montageschritte

1. Befestigen Sie das hintere Schutzgitter (4) mit vier Schrauben am Motorgehäuse (6).
2. Schieben Sie den Ventilatorflügel (2) auf die Motorwelle (5) und ziehen die Befestigungsschraube (14) fest.
3. Zentrieren Sie das vordere Schutzgitter (1), indem Sie das „Klarbach-Logo“ auf der Narbe so ausrichten, dass es horizontal und parallel zum Boden verläuft.
4. Verbinden Sie das vordere und hintere Schutzgitter (1, 4) miteinander, indem Sie die Clips einrasten lassen.
5. Ziehen Sie die Befestigungsschraube (15) des vorderen Schutzgitters an der Unterseite des hinteren Schutzgitters an.
6. Schrauben Sie den Befestigungsring (12) und die Verriegelungsschraube (13) vom Standfuß (11) ab.
7. Stecken Sie die Stange (10) durch das Loch in der Mitte des Standfusses.
8. Drehen Sie die Standfußbasis auf den Kopf.
9. Ziehen Sie den Befestigungsring (12) und die Verriegelungsschraube (13) am Standfuß an.
10. Befestigen Sie abschließend den montierten Ventilatorkopf mit der Verbindungsschraube und der Befestigungsmutter (9) an der Stange (10).
11. Stellen Sie sicher, dass die Verbindung fest genug ist.

Gerät aufstellen

1. Abstand zwischen dem Gerät und anderen Gegenständen (Vorhänge, Wände, Sprühdosen) 50 cm.
2. Gerät auf einer ebenen und festen Oberfläche platzieren.

Elektrischer Anschluss



STROMSCHLAGGEFAHR!

Fehlerhafte Elektroinstallation oder zu hohe Netzspannung können zu Stromschlägen führen!

- Schließen Sie den Ventilator nur an eine ordnungsgemäß installierte Schutzkontakt-Steckdose an, wenn die Netzspannung der Steckdose mit der Angabe auf dem Typenschild übereinstimmt.



STROMSCHLAGGEFAHR!

- Es darf niemals Wasser in das Gerät eindringen.
- Das Gerät nicht mit feuchten Händen anfassen.

3 Gerät bedienen

Überprüfen Sie vor der ersten Benutzung, ob die Netzspannung mit der auf dem Gerät angegebenen Spannung übereinstimmt.

Ventilator einschalten

1. Mit der Taste „2“ den Ventilator einschalten.
2. Leistungsstufe 1 oder 2 wählen.



SACHSCHADEN!

Bei unsachgemäßem Umgang können Sie den Ventilator beschädigen.



VERLETZUNGSGEFAHR!

Das Gerät niemals ohne Schutzgitter betreiben. Die Schutzgitter müssen bei Betrieb fest miteinander verbunden sein.

DE

4 Reinigung

Den Ventilator regelmäßig reinigen.
Vor jeder Reinigung den Ventilator vom Stromnetz trennen.



STROMSCHLAGEGFAHR!

Tauchen Sie den Ventilator zum Reinigen niemals in Wasser
Verwenden Sie zur Reinigung keinen Dampfreiniger.



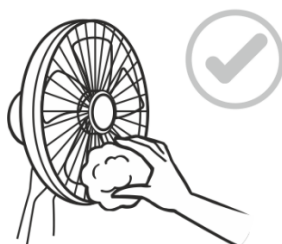
SACHSCHADEN!

Unsachgemäße Reinigung des Ventilators kann zu Beschädigungen führen.

NO!



OK



Reparatur

- Das Geräte ausschließlich durch einen Elektrofachmann reparieren lassen.
- Ein beschädigtes Netzkabel des Ventilators ausschließlich nur durch einen autorisierten Elektrofachmann reparieren lassen, um mögliche Gefahren zu vermeiden.

Bei eigenständig durchgeführten Reparaturen und unsachgemäßem Anschluss erlischt die Garantie.

5 Technische Daten

MODELL	VT 36001 ch	VT 36002 ch
Anschluss [V/Hz]	220-240 / 50	220-240 / 50
Leistung [W]	30	35
EAN [Chrom]	4016572102482	4016572102499

5.1 CE-Kennzeichnung

Zum Zeitpunkt der Markteinführung erfüllt das Produkt die Anforderungen, die in der Richtlinie zur Vereinheitlichung der Gesetze der Mitgliedstaaten bezüglich der elektromagnetischen Verträglichkeit 2014/30/EU von elektrischer Ausrüstung innerhalb bestimmter Spannungsgrenzen (2014/35/EU) festgelegt wurden. Dieses Produkt ist mit dem CE-Kennzeichen identifiziert und wird mit einer Konformitätserklärung zur Untersuchung durch die Marktüberwachungsautorität geliefert.

5.2 Entsorgung



Dieses Produkt wird gemäß der europäischen Abfallrahmenrichtlinie 2012/ 19/EU gekennzeichnet. Die Richtlinie regelt die richtige Entsorgung des Produkts. Die umweltgerechte Entsorgung wird mögliche negative Folgen für die Gesundheit verhindern, die durch eine falsche Entsorgung verursacht werden. Das Symbol auf dem Produkt oder der Verpackung gibt an, dass dieses Produkt nicht mit dem normalen Hausmüll entsorgt werden darf. Der Benutzer muss das Produkt an/bei einer Sammelstelle zum Recycling von elektrischer und elektronischer Ausrüstung zurückgeben.

Die Entsorgung muss die bestehenden lokalen Vorschriften erfüllen. Für weitere Informationen kontaktieren

Prüfzeichen

GS Zeichen



6 Allgemeine Garantiebedingungen

Die nachstehenden Bedingungen, die Voraussetzungen und Umfang unserer Garantieleistung beschreiben, lassen das Gewährleistungsrecht des Endabnehmers unberührt.

Für dieses Gerät leisten wir Garantie gemäß nachstehenden Bedingungen:

Als Käufer eines KLARBACH – Gerätes haben Sie eine Herstellergarantie (2 Jahre ab Kaufdatum).

Während dieser Garantiezeit haben Sie die Möglichkeit, Ihre Ansprüche direkt in der Serviceplattform des Herstellers unter

www.ggv-service.de

geltend zu machen.

Beim Abschluss einer zusätzlichen Garantie zwischen Ihnen und Ihrem Händler sind jegliche Ansprüche nach Ablauf der 24-monatigen Herstellergarantie ausgeschlossen. Wenden Sie sich in diesem Fall direkt an Ihrem Händler.

Leistungsdauer

Die Garantie läuft 24 Monate ab Kaufdatum (Kaufbeleg ist vorzulegen). Während den ersten 6 Monaten werden Mängel am Gerät unentgeltlich beseitigt, Voraussetzung ist, dass das Gerät ohne besonderen Aufwand für Reparaturen zugänglich ist. In den weiteren 18 Monaten ist der Käufer verpflichtet nachzuweisen, dass der Mangel bereits bei Lieferung bestand.

Bei gewerblicher Nutzung (z.B. in Hotels, Kantinen), oder bei Gemeinschaftsnutzung durch mehrere Haushalte, beträgt die Garantie 12 Monate ab Kaufdatum (Kaufbeleg ist vorzulegen). Während den ersten 6 Monaten werden Mängel am Gerät unentgeltlich beseitigt, Voraussetzung ist, dass das Gerät ohne besonderen Aufwand für Reparaturen zugänglich ist. In den weiteren 6 Monaten ist der Käufer verpflichtet nachzuweisen, dass der Mangel bereits bei Lieferung bestand.

Durch die Inanspruchnahme der Garantie verlängert sich die Garantie weder für das Gerät, noch für die neu eingebauten Teile.

Umfang der Mängelbeseitigung

Innerhalb der genannten Fristen beseitigen wir alle Mängel am Gerät, die nachweisbar auf mangelhafte Ausführung oder Materialfehler zurückzuführen sind. Ausgewechselte Teile gehen in unser Eigentum über.

Ausgeschlossen sind:

Normale Abnutzung, vorsätzliche oder fahrlässige Beschädigung, Schäden, die durch Nichtbeachtung der Gebrauchsanweisung, unsachgemäße Aufstellung, bzw. Installation oder durch Anschluss an falsche Netzspannung entstehen, Schäden, aufgrund von chemischer, bzw. elektrothermischer Einwirkung oder durch sonstige anormale Umweltbedingungen, Glas-, Lack- oder Emailleschäden und evtl. Farbunterschiede sowie defekte Glühlampen. Ebenso sind Mängel am Gerät ausgeschlossen, wenn die aufgrund von Transportschäden zurückzuführen sind. Wir erbringen auch dann keine Leistungen, wenn – ohne unsere besondere, schriftliche Genehmigung – von nicht ermächtigten Personen am Klarbach - Gerät Arbeiten vorgenommen oder Teile fremder Herkunft

verwendet wurden. Diese Einschränkung gilt nicht für mangelfreie, durch einen qualifizierten Fachmann mit unseren Originalteilen, durchgeführte Arbeiten zur Anpassung des Gerätes an die technischen Schutzvorschriften eines anderen EU-Landes.

Geltungsbereich

Unsere Garantie gilt für Geräte, die in einem EU-Land erworben wurden und die in der Bundesrepublik Deutschland oder Österreich in Betrieb sind.

Für Geräte, die in einem EU-Land erworben und in ein anderes EU-Land gebracht wurden, werden Leistungen im Rahmen der jeweils landesüblichen Garantiebedingungen erbracht. Eine Verpflichtung zur Leistung der Garantie besteht nur dann, wenn das Gerät den technischen Vorschriften des Landes, in dem der Garantieanspruch geltend gemacht wird, entspricht.

Für Reparaturaufträge außerhalb der Garantiezeit gilt:

- Wird ein Gerät repariert, sind die Reparaturrechnungen sofort fällig und ohne Abzug zu bezahlen.
- Wird ein Gerät überprüft, bzw. eine angefangene Reparatur nicht zu Ende geführt, werden Anfahrt- und Arbeitspauschalen berechnet. Die Beratung durch unser Kundenberatungszentrum ist unentgeltlich.

Appliance description

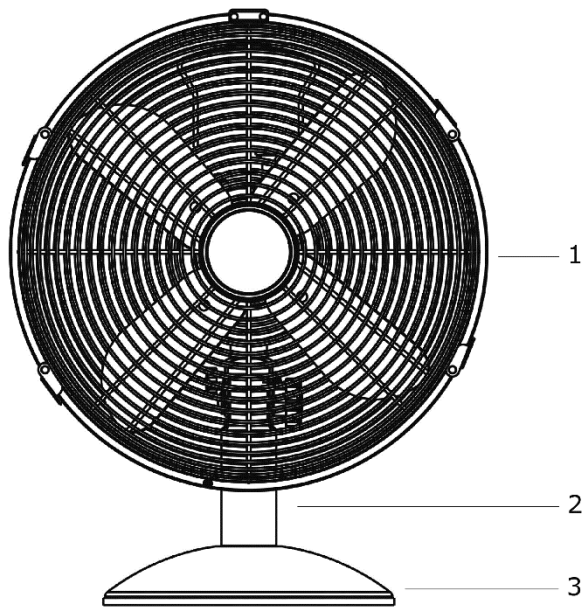
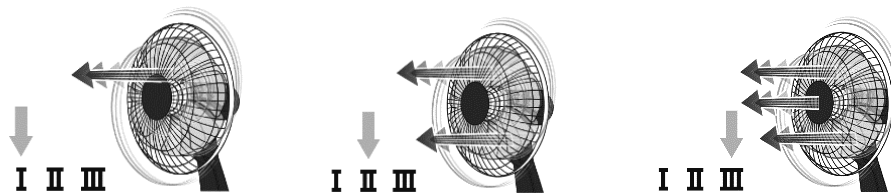


Fig. 1

	DESIGNATION
1	Fan head
2	Height adjustment
3	Tilt-proof pedestal foot

Fan Speed



Scope of supply

	DESIGNATION
1	Front protective grille
2	Fan vanes
3	Rear protective screw
4	Rear protective grille
5	Motor shaft
6	Motor housing
7	ON/OFF knob
8	Speed level controller
9	Connecting screws and mounting nuts
10	Telescopic rod
11	Pedestal foot
12	Retaining ring
13	Locking screw
14	Fan vane mounting screw
15	Protective grille mounting screw

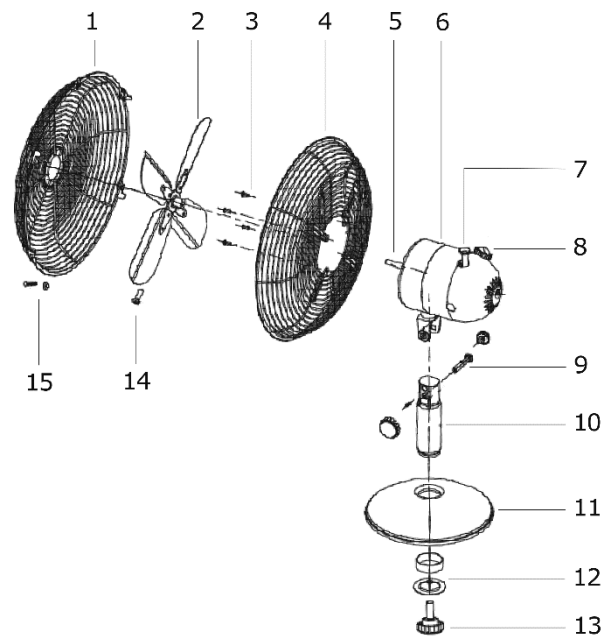


Fig. 2

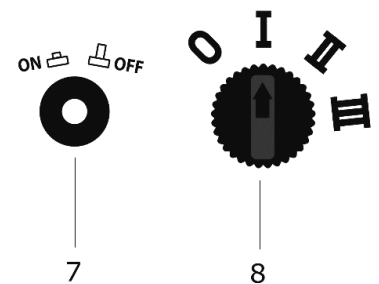


Fig. 3

Scope of supply for installation

4 screws (for attaching the rear protective grille)

Intended use

The fan is intended exclusively for use in private households and is **not** suitable for commercial use.

Use the fan only as described in these operating instructions.

Any other form of use does not constitute an intended use and can result in material damage or even personal injury. The fan is not a toy.

The manufacturer or dealer accepts no liability for damage or injury resulting from improper use or use for other than the intended purpose.

EN

7 Your safety

Explanation of the Safety Warnings



Indicates a hazardous situation which, if not avoided, will lead to very serious injuries or even death!



Indicates a hazardous situation which, if not avoided, can lead to very serious injuries or even death!



Indicates a hazardous situation which, if not avoided, can lead to minor injuries or even death!



Indicates a situation which, if not avoided, will lead to material damage.

7.1 Safety and responsibility

Safety of children and persons with limited capabilities

This appliance can be used by children above 8 years of age, and by persons with limited physical, sensory or mental aptitude or lack of experience and knowledge if they are supervised or have been instructed in the safe use of the appliance and understand the associated hazards. Children must not be allowed to play with the appliance. Cleaning and servicing by the user must not be carried out by children without supervision.

Children must be able to operate the fan correctly and understand the risks highlighted in these operating instructions.

Children must be supervised when the fan is in operation so that they do not play with the appliance.

7.2 Safety and warnings

Never operate several appliances from the same plug socket, e.g. using a multiple socket strip.

Connect the fan only to an easily accessible plug socket in order to be able to disconnect the mains power cable from the mains power supply in the event of a fault.

If you connect the fan to the mains power supply using an extension lead, the extension lead must satisfy the applicable safety regulations.

Do not operate the fan if it shows visible signs of damage or the mains power cable or mains plug is defective.

Pull the mains plug out of the plug socket immediately if the fan develops unusual noises, odours or smoke.

CAUTION

RISK OF INJURY!

Improper use of the fan can lead to a risk of injury.

- Ensure that no loose objects, e.g.
 - Blinds and curtains
 - Long hair
 - Neck ties, etc.
 There is a risk of the air current drawing these into the fan.

ATTENTION

APPLIANCE DAMAGE!

Improper use of the fan can result in damage to the fan.

In order to guarantee your safety, this appliance satisfies the relevant standards and regulations (low voltage, electromagnetic compatibility, environmental protection).

This appliance is in conformity with the European Directives 73/23/CEE and 89/336/CEE.

- Always inspect the appliance, plug and cable for damage before putting the appliance into operation.
- Never pull the plug out of the plug socket at the appliance or at the mains power cable.
- Never insert objects (e.g. needles) into the appliance.
- Keep the appliance out of the reach of small children, animals and persons with certain disabilities during operation.
- Do not use the appliance in dusty rooms or in rooms with a risk of fire.
- Damage caused by improper use will void all warranty claims.

EN

- For safety reasons, the mains power cable must be replaced by the manufacturer, in his after-sales service workshop or by a person with the necessary qualifications in the event of damage.

8 Unpacking, assembling and setting up the appliance

- ✓ Take care when opening the appliance packaging.
- ✓ Remove the fan from the packaging.
- ✓ Check whether the delivery is complete (see Fig. 1).
- ✓ Check the fan and all the individual parts for damage.

If this is the case, do not put the fan into operation. Please contact After Sales Service

www.ggv-service.de

ATTENTION

APPLIANCE DAMAGE!

If you open the packaging carelessly with a sharp knife or other pointed object, the fan can be easily damaged.

Assembling the appliance

WARNING

RISK OF ELECTRIC SHOCK!

The fan must not be connected to the mains power supply during installation.

CAUTION

RISK OF INJURY!

Never operate the appliance without the protective grilles. The protective grilles must be tightly fastened together at all times during operation.

CAUTION

RISK OF INJURY!

Take care when fitting the rubber feet – sharp edges on the cross stand.

IMPORTANT

Observe the sequence of steps described to ensure proper installation.

Installation steps

1. Attach rear grille (4) to motor housing (6) using four screws.
2. Push fan vanes (2) onto motor shaft (5) and tighten mounting screw (14).
3. Centre front grille (1) by aligning the "Klarbach" logo on the hub so that it is horizontal and parallel to the floor.
4. Connect front and rear grilles (1, 4) by snapping the clips together.
5. Tighten mounting screw (15) of the front grille on the underside of the rear grille.
6. Unscrew retaining ring (12) and locking screw (13) from pedestal foot (11).
7. Push pedestal tube (10) through the hole in the middle of the stand.
8. Turn the pedestal foot base upside down
9. Secure the the pedestal foot with retaining ring (12) and locking screw (13).
10. Finally attach the assembled fan head with the connecting screw and mounting nut (9) to telescopic rod (10).
11. Ensure that the connection is securely tightened.

Setting up the appliance

- Set up the appliance at a distance of at least 50 cm from other objects (curtains, walls, spray cans).
- Place the appliance on a firm, level surface.

Electrical connection



RISK OF ELECTRIC SHOCK!

- A faulty electrical installation or excessively high mains voltages can result in electric shocks!
- Connect the fan to a properly installed plug socket with earthing contact only when the mains power supply voltage of the plug socket corresponds to the data on the type plate.



RISK OF ELECTRIC SHOCK!

Water must never be allowed to enter the appliance.

Do not touch the appliance with wet hands.

9 Operating the appliance

ATTENTION

APPLIANCE DAMAGE!

Improper handling can result in damage to the appliance.

Switching on the fan

Check before using for the first time that the mains power supply corresponds to the voltage indicated on the appliance type plate.

Switch on the fan with ON/OFF knob "7".

EN

Setting the fan speeds

Select a fan speed from I to III with speed level controller (8).

Setting the oscillation

Turn the fan head in the desired direction with the bracket of the rear protective grille.

The adjustable tilt angle of the fan head is max. 85°.



10 Cleaning the appliance

Clean the fan at regular intervals. Always disconnect the fan from the mains power supply before cleaning.

WARNING

RISK OF ELECTRIC SHOCK!

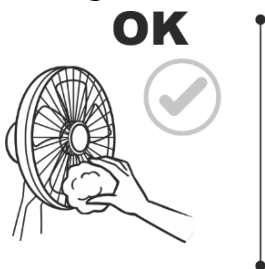
Never immerse the fan in water for cleaning.

Do not use steam cleaners for cleaning.

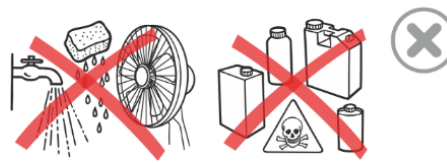
ATTENTION

APPLIANCE DAMAGE!

Improper cleaning can result in damage to the fan.



NO!



1. Remove the front protective grille.
2. Carefully remove the fan vanes. Do not drop.
3. Remove oil stains with a damp, soft cloth and conventional cleaning agent.
4. Finally wipe dry and polish with a dry cloth. Never use polish or corrosive liquids that could damage paint, metal or plastics.
5. Fit the fan vanes again.
6. Attach the front protective grille to the rear protective grille and lock it with the clips.

Repair

- Have defective appliances repaired only by a qualified electrician.
- Have a damaged fan mains power cable repaired only by an authorised and qualified electrician to avoid possible risks.

Unauthorised and unqualified repairs and improper connection will void all warranty claims.

EN

11 Technical data

MODEL	VT36001 ch	VT 36002 ch
Connection [V/Hz]	220-240 / 50	220-240 / 50
Power [W]	30	35
EAN [ch]	4016572102482	4016572102499

CE mark

At the time of its placement on the market, this product conforms to the requirements laid down in the Council directives on the approximation of the laws of the Member States relating to electromagnetic compatibility, Directive 2014/30/EU, of electrical equipment designed for use within certain voltage limits (2014/35/EU). This product is identified with the CE mark and is supplied with a declaration of conformity for examination by the market supervisory authority.

12 Disposal of old appliances



This product is marked in accordance with the European Waste Electrical and Electronic Equipment (WEEE) Directive 2012/19/EU. This directive lays down the regulations for proper disposal of the product. Environmentally friendly disposal prevents possible negative impacts on health that could be caused by improper disposal. The symbol on the product or packaging indicates that this product must not be disposed of with the normal domestic waste. The user must return the product to a collection point for the recycling of electrical and electronic waste.

The prevailing local regulations must be observed for disposal. For further information, please contact your local authority.

EN

13 General warranty terms

The following terms describing the preconditions for and scope of our warranty, do not infringe the warranty rights of the ultimate buyer.

Our warranty for this appliance is granted under the following terms:

As buyer of a KLARBACH appliance, you have a manufacturer's warranty for a period of 2 years from the date of purchase.

During this warranty period, you can make your warranty claims directly on the manufacturer's Service platform at

www.ggv-service.de.

If an additional warranty is concluded between you and your dealer, all claims against the manufacturer will become void after the end of the 24-month manufacturer's warranty. In this case, please contact your dealer directly.

Warranty period

The warranty period is 24 months from the date of purchase (proof of purchase must be presented). During the first 6 months, defects in the appliance are remedied free of charge on condition that the appliance is accessible for repairs without any great effort. During the following 18 months, the buyer is obliged to prove that the defect already existed at the time of delivery.

In the case of commercial use (e.g. in hotels, canteens) or joint use by several households, the warranty period is 12 months from the date of purchase (proof of purchase must be presented). During the first 6 months, defects in the appliance are remedied free of charge on condition that the appliance is accessible for repairs without any great effort. During the following 6 months, the buyer is obliged to prove that the defect already existed at the time of delivery.

The claim under warranty does not prolong the warranty period for either the appliance or for newly installed parts.

Scope of the defect remedy

Within the periods indicated, we will remedy all defects in the appliance that are demonstrably attributable to poor workmanship or material flaws. Replaced parts become our property.

The warranty does not cover:

Normal wear, deliberate or negligent damage, damage resulting from a failure to observe the operating instructions, improper installation and set-up or connection to the wrong mains power supply, damage caused by chemical or electrothermal effects or other abnormal environmental conditions, glass, paintwork or enamel damage and possible differences in colour as well as defective bulbs. Defects in the appliance resulting from transport damage are also not covered. We are also not obliged to perform defect remedies, if – without our express written authorisation – work is carried out on the Klarbach appliance by unauthorised persons or third-party parts have been used. This limitation shall not apply to faultless work carried out by a qualified person using our original parts to adapt the appliance to the technical safety regulations of another EU member state.

Scope

Our warranty applies to appliances purchased in an EU member state and operated in the Federal Republic of Germany or Austria.

For appliances purchased in one EU member state and moved to another EU member state, defect remedies will be carried out within the framework of the national warranty terms. The obligation to provide services under warranty shall apply only as long as the appliance satisfies the technical regulation of the country in which the warranty claim is made.

For repairs outside the warranty period:

- If an appliance is repaired, the repair invoices are payable immediately without deduction.

If an appliance is inspected or a started repair is not completed, flat-rate travelling expenses and labour costs will be invoiced. Advice from our After Sales Service centre is free of charge.

Description de l'appareil

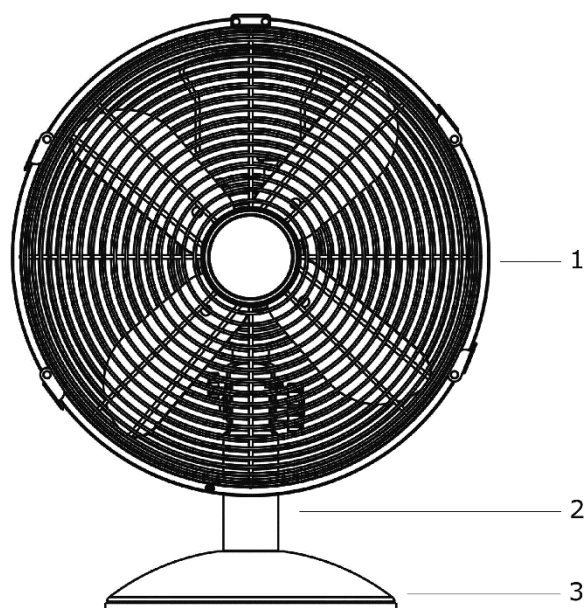
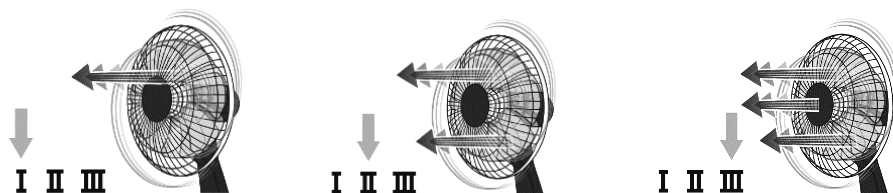


Illustration 1

	DÉSIGNATION
1	Tête de ventilateur
2	Réglage en hauteur
3	Socle anti-basculement

Réglage en hauteur



Contenu de la livraison

	DÉSIGNATION
1	Grille de protection avant
2	Hélice de ventilateur
3	Vis de protection arrière
4	Grille de protection arrière
5	Arbre moteur
6	Boîtier moteur
7	Bouton ON/OFF
8	Régulateur de niveau de puissance
9	Vis d'assemblage et écrous de fixation
10	Barre
11	Socle
12	Anneau de fixation
13	Vis de verrouillage
14	Vis de fixation d'hélice de ventilateur
15	Vis d'assemblage grille de protection

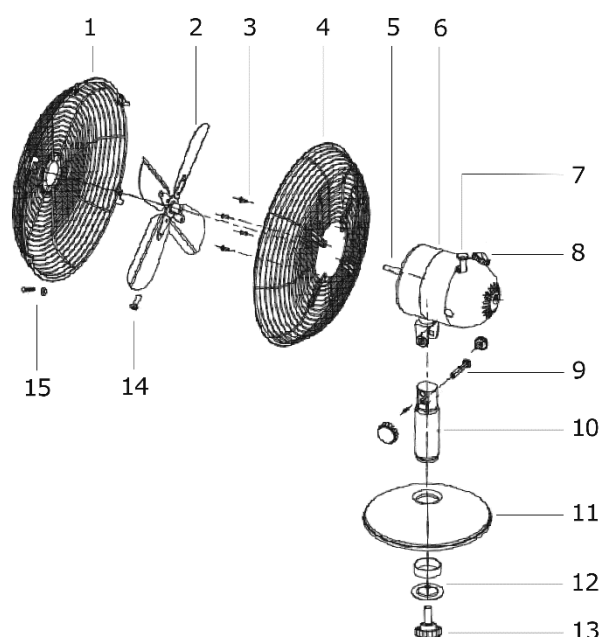


Illustration 2

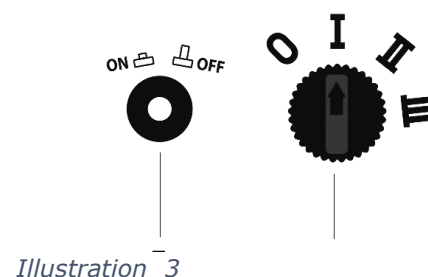


Illustration 3

Contenu de la livraison pour le montage

4 vis (pour la pose de la grille de protection arrière)

Utilisation conforme

Le ventilateur est exclusivement conçu pour un usage privé et n'est **pas** adapté pour un usage commercial.

Utilisez uniquement le ventilateur comme décrit dans ce mode d'emploi.

Toute autre utilisation est considérée comme non conforme et peut entraîner des dommages voire des blessures. Le ventilateur n'est pas un jouet.

Le fabricant ou revendeur n'est pas responsable des dommages qui sont dus à une utilisation non conforme ou incorrecte.

FR

14 Pour votre sécurité

Explication des consignes de sécurité

DANGER

Signale une situation dangereuse qui entraîne la mort ou des blessures graves en cas de non-respect !

AVERTISSEMENT

Signale une situation dangereuse pouvant entraîner la mort ou des blessures graves en cas de non-respect !

PRUDENCE

Signale une situation dangereuse pouvant entraîner la mort ou des blessures légères en cas de non-respect !

ATTENTION

Signale une situation qui entraîne des dommages matériels en cas de non-respect.

14.1 Sécurité et responsabilité

Sécurité des enfants et des personnes à capacité restreinte

Cet appareil peut être utilisé par des enfants, à partir de 8 ans, ainsi que par des personnes ayant un handicap physique, sensoriel ou mental si elles sont surveillées ou ont été instruites sur l'usage sûr de l'appareil et qu'elles comprennent les risques pouvant en découler. Les enfants ne doivent pas jouer avec cet appareil. Les enfants ne doivent pas procéder au nettoyage et à la maintenance sans surveillance.

Les enfants doivent pouvoir utiliser correctement le ventilateur et comprendre les dangers auxquels il est fait référence dans le mode d'emploi.

Lors de l'utilisation de l'appareil, les enfants doivent être sous surveillance afin qu'ils ne puissent pas jouer avec l'appareil.

14.2 Sécurité et avertissement

N'utilisez jamais plusieurs appareils sur la même prise sécurisée, par ex. à l'aide d'une multi-prise.

Raccordez uniquement le ventilateur à une prise facilement accessible, pour débrancher rapidement le câble secteur du réseau électrique en cas de panne.

Si vous raccordez le ventilateur à l'alimentation électrique au moyen d'une rallonge, la rallonge doit être conforme aux conditions de sécurité en vigueur.

N'utilisez pas le ventilateur s'il présente des dommages visibles ou si le câble secteur ou la fiche secteur sont défectueux.

Débranchez immédiatement la fiche de la prise si le ventilateur produit des bruits étranges, des odeurs ou de la fumée.

PRUDENCE

RISQUE DE BLESSURES !

En cas de manipulation incorrecte du ventilateur, il existe un risque de blessures.

- Assurez-vous qu'aucun objet, p. ex.
 - rideaux et stores
 - cheveux longs
 - cravates, etc.Il existe un risque d'aspiration par le flux de ventilation.

ATTENTION

DOMMAGES MATERIELS !

Une manipulation incorrecte du ventilateur peut entraîner des dommages du ventilateur.

Pour garantir votre sécurité, cet appareil est conforme aux normes et dispositions en vigueur (basse tension, compatibilité électromagnétique, environnement, etc.).

Cet appareil est conforme aux directives européennes 73/23/CEE et 89/336/CEE.

- Avant chaque utilisation, vérifiez que la fiche et le câble sont en bon état.
- Ne pas débrancher la fiche sur l'appareil ou le câble secteur de la prise murale.
- N'introduisez jamais d'objets (p. ex. : aiguilles) dans l'appareil.
- Pendant le fonctionnement, l'appareil doit être tenu hors de portée des petits enfants, animaux et personnes handicapées.

FR

- N'utilisez pas l'appareil dans des locaux poussiéreux ou dans des locaux avec un risque d'incendie.
- En cas de dommages liés à une utilisation incorrecte, la garantie devient nulle.
- Si le câble électrique est endommagé, il doit, pour des raisons de sécurité, être remplacé par le fabricant dans l'atelier du service clients ou par une personne avec une qualification appropriée.

15 Déballer, monter et installer l'appareil

- ✓ Lors de l'ouverture de l'emballage, procédez avec prudence.
- ✓ Sortez le ventilateur de l'emballage.
- ✓ Vérifiez si la livraison est complète (voir Fig. 1).
- ✓ Contrôlez si le ventilateur ou les pièces détachées présentent des dommages.

Si c'est le cas, n'utilisez pas le ventilateur. Contactez le service clients www.ggv-service.de

ATTENTION

DOMMAGES MATERIELS !

Si vous ouvrez l'emballage sans précaution avec un couteau ou d'autres objets pointus, le ventilateur peut être rapidement endommagé.

Monter l'appareil

AVERTISSEMENT

RISQUE

D'ELECTROCUTION !

Pendant le montage, le ventilateur ne doit pas être raccordé au réseau électrique.

PRUDENCE

RISQUE DE BLESSURES !

Ne jamais utiliser l'appareil sans grille de protection. Les grilles de protection doivent être assemblées fermement pendant le fonctionnement.

PRUDENCE

RISQUE DE BLESSURES !

Prudence lors de la pose des pieds en caoutchouc - arêtes vives sur le socle cruciforme.

IMPORTANT

Veillez absolument à l'ordre indiqué pour un montage correct.

Étapes de montage

1. Fixez la grille arrière (4) au boîtier moteur (6) avec quatre vis.
2. Insérez l'hélice de ventilateur (2) sur l'arbre moteur (5) et serrez fermement les vis d'assemblage (14).
3. Centrez la grille avant (1) pour qu'elle soit horizontale et parallèle au sol en alignant le « logo Klarbach » sur la fente.
4. Assemblez les grilles avant et arrière (1, 4) en enclenchant les clips.
5. Serrez la vis de fixation (15) de la grille avant au bas de la grille arrière.
6. Dévissez la bague de fixation (12) et la vis de blocage (13) du socle (11).
7. Retournez la base du socle.
8. Serrez le poids avec la bague de fixation (12) et la vis de sécurité (13) sur le socle.
9. Fixez enfin la tête de ventilateur assemblée à la barre (10) à l'aide de la vis d'assemblage et de l'écrou de fixation (9).
10. Assurez-vous que la connexion est suffisamment solide.

Installation de l'appareil

- Il faut laisser un espace de 50 cm entre l'appareil et les autres objets (rideaux, murs, bombes aérosols).
- L'appareil doit être placé sur une surface solide et plane.

Branchement électrique

AVERTISSEMENT

RISQUE D'ÉLECTROCUTION !

- Une installation électrique incorrecte ou une tension secteur trop élevée peut entraîner des chocs électriques !
- Raccordez le ventilateur uniquement à une prise sécurisée correctement installée, lorsque la tension secteur de la prise correspond à ce qui est indiqué sur la plaque signalétique.

AVERTISSEMENT

RISQUE D'ÉLECTROCUTION !

L'eau ne doit jamais pénétrer dans l'appareil.

Ne pas saisir l'appareil avec les mains humides.

16 Utiliser l'appareil

ATTENTION

DOMMAGES MATÉRIELS!

En cas de manipulation incorrecte, vous pouvez endommager le ventilateur.

Démarrer le ventilateur

Avant la première utilisation, vérifiez si la tension secteur correspond à la tension indiquée sur l'appareil.

Mettez le ventilateur en marche avec le bouton ON/OFF « 7 ».

FR

Réglage du niveau de puissance

Utilisez le contrôleur de niveau de puissance (8) pour sélectionner un niveau de puissance de I à III.

Réglage de l'oscillation

Placer la tête du ventilateur sur l'étrier de la grille de protection arrière dans la direction souhaitée. L'angle d'inclinaison réglable de la tête du ventilateur peut atteindre 85°.



1. Retirez la grille de protection avant.
2. Retirez délicatement l'hélice de ventilateur. Ne la laissez pas tomber.
3. Enlevez les taches d'huile à l'aide d'un chiffon doux et humide et d'un produit de nettoyage courant.
4. Essuyez et faites briller ensuite avec un chiffon sec. N'utilisez jamais de produits de polissage ou de liquides corrosifs qui pourraient endommager la peinture, le métal ou le plastique.
5. Remplacez l'hélice de ventilateur.
6. Montez la grille de protection avant sur la grille de protection arrière et bloquez-la avec les clips.

17 Nettoyer l'appareil

Nettoyer régulièrement le ventilateur.

Avant chaque nettoyage, débrancher le ventilateur du réseau électrique.

AVERTISSEMENT

RISQUE D'ELECTROCUTION !

N'immergez jamais le ventilateur dans l'eau pour le nettoyage. Pour le nettoyage, n'utilisez pas d'appareil de nettoyage à vapeur.

ATTENTION

DOMMAGES MATERIELS !

Le nettoyage incorrect du ventilateur peut entraîner des dommages.

Réparation

- Les appareils doivent être uniquement réparés par un électricien habilité.
- Un câble secteur endommagé du ventilateur doit être uniquement réparé par un électricien habilité pour éviter les éventuels dommages.

En cas de réparations mal effectuées et de raccordement incorrect, la garantie devient nulle.

18 Données techniques

MODÈLE	VT 36001ch	VT 3600 ch
Raccordement [V/Hz]	220-240 / 50	220-240 / 50
Puissance [W]	30	35
EAN [ch]	4016572102482	4016572102499

Marquage CE

Au moment de l'introduction sur le marché, le produit répond aux exigences qui ont été définies dans la directive relative à l'harmonisation des législations des États membres concernant la compatibilité électromagnétique 2014/30/UE de l'équipement électrique dans certaines limites de tension (2014/35/UE). Ce produit est identifié avec le marquage CE et est livré avec une déclaration de conformité pour examen par l'autorité de surveillance du marché.

19 Élimination des appareils usagés



Ce produit est étiqueté conformément à la directive-cadre européenne sur les déchets 2012/19/UE. La directive régit l'élimination correcte du produit. L'élimination écologique empêche toutes les potentielles conséquences négatives sur la santé dues par une élimination incorrecte. Le symbole sur le produit ou sur l'emballage indique que ce produit ne doit pas être jeté avec les déchets ménagers. L'utilisateur doit déposer le produit à un point de collecte de recyclage d'équipements électriques et électroniques.

L'élimination doit respecter les réglementations locales en vigueur. Contactez-nous pour toutes informations supplémentaires.

20 Conditions générales de garantie

Les conditions ci-après, qui décrivent les conditions préalables et l'étendue de notre garantie, ne modifient pas le droit à la garantie de l'utilisateur final.

Pour cet appareil, notre garantie s'applique conformément aux conditions ci-après :

En tant qu'acheteur d'un appareil KLARBACH, vous disposez d'une garantie fabricant (2 ans à compter de la date d'achat).

Pendant cette période de garantie, vous avez la possibilité de faire valoir vos droits directement dans la plateforme de service du fabricant à l'adresse

www.ggv-service.de

leur échéance.

Si vous contractez une garantie supplémentaire auprès de votre revendeur, toute réclamation est exclue après expiration d'une garantie fabricant de 24 mois. Contactez directement votre revendeur dans ce cas.

Durée de la garantie

La garantie est valable 24 mois à compter de la date d'achat (fournir la preuve d'achat). Au cours des 6 premiers mois, les défauts de l'appareil sont réparés gratuitement. Toutefois, il est impératif que l'appareil soit accessible sans difficultés majeures pour procéder aux réparations. Dans les 18 mois restants, l'acheteur doit prouver que le vice existait déjà à la livraison.

En cas d'utilisation commerciale (par ex. dans les hôtels, les cantines) ou d'usage collectif par plusieurs ménages, la période de garantie est de 12 mois à compter de la date d'achat (fournir la preuve d'achat). Au cours des 6 premiers mois, les défauts de l'appareil sont réparés gratuitement. Toutefois, il est impératif que l'appareil soit accessible sans difficultés majeures pour procéder aux réparations. Dans les 6 mois restants, l'acheteur doit prouver que le vice existait déjà à la livraison.

Toute réparation ou tout remplacement de pièce ne prolonge en aucun cas la durée de la période de garantie.

Cadre d'élimination des défauts

Dans les délais définis ci-dessus, nous réparons tous les défauts prouvés de fabrication ou de matériaux. Les pièces remplacées deviennent notre propriété.

Sont exclus de la garantie :

Les dommages dus à l'usure normale, les dommages causés intentionnellement ou par négligence, les dommages résultant du non-respect du mode d'emploi, une installation ou un montage non conforme ou le raccordement à une tension secteur incorrecte, les dommages dus à l'influence chimique ou électrothermique ou à d'autres conditions ambiantes anormales, les bris de verre, les dommages sur la peinture ou les dommages sur les surfaces émaillées et les éventuelles différences de coloris ainsi que les ampoules grillées. Sont également exclus de la garantie les défauts liés au transport de l'appareil. Aucune prestation ne sera

octroyée, si des personnes non autorisées ont manipulé l'appareil Klarbach ou ont utilisé des pièces non originales, sans notre autorisation expressément écrite. Cette restriction ne s'applique pas si les travaux sont effectués dans les règles de l'art par un personnel qualifié et avec nos pièces d'origine pour adapter l'appareil aux dispositions de protection techniques d'un autre pays membre de l'U.E.

Portée de la garantie

La garantie s'applique pour les appareils achetés dans un pays de l'U.E. et qui sont en service en Allemagne ou en Autriche.

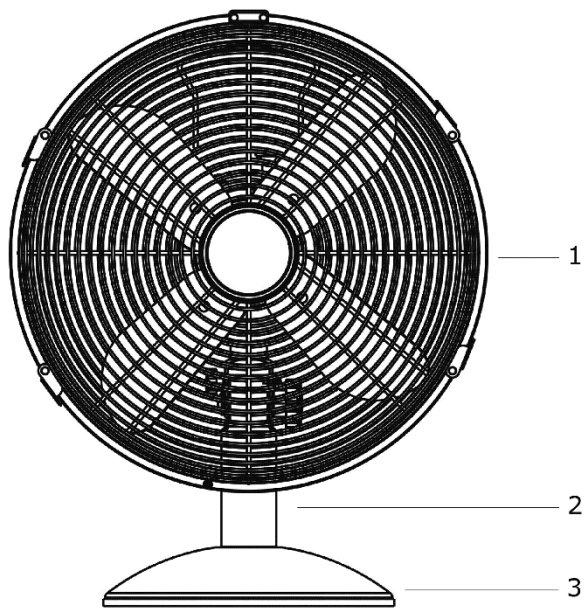
Pour les appareils qui ont été acquis dans un pays de l'U.E. et qui ont été emmenés dans un autre pays de l'U.E., les prestations sont consenties dans le cadre des conditions de garantie applicables pour ce pays de l'U.E. Il ne peut y avoir obligation de prestation de garantie que si l'appareil répond aux prescriptions techniques du pays dans lequel le droit de garantie est réclamé.

Les conditions suivantes s'appliquent pour les ordres de réparation en dehors de la période de garantie :

- Après réparation de l'appareil, les factures de réparation sont dues immédiatement et doivent être réglées sans déduction.
- Si l'appareil est révisé ou si une réparation entamée n'est pas terminée, un forfait de déplacement et de travaux est facturé. L'assistance par notre service client est gratuite.

NL

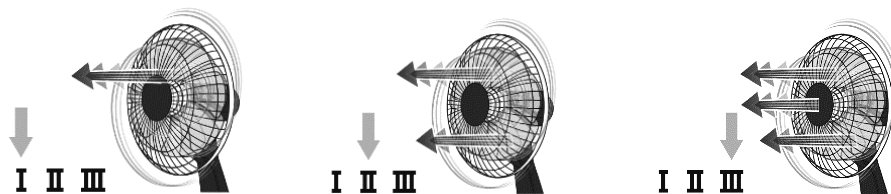
Beschrijving apparaat



Affbeelding 1

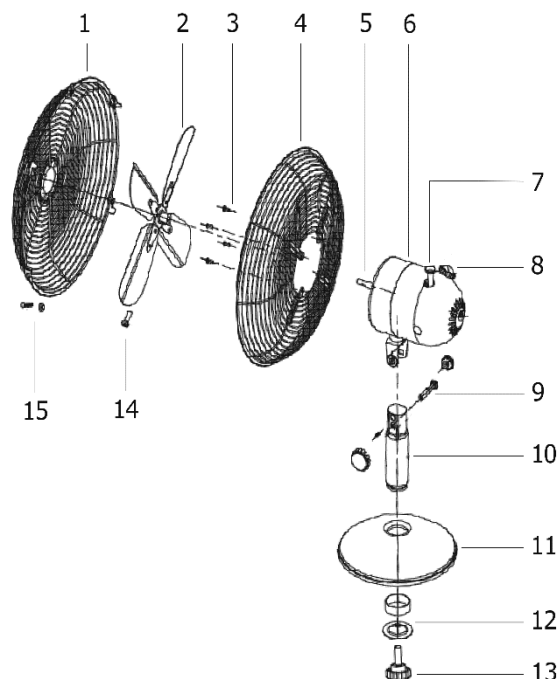
	BENAMING
4	Ventilatorkep
5	Hoogteverstelling
6	Stabiele standvoet

Hoogteverstelling

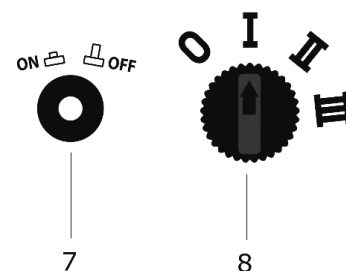


Leveringsomvang

	BENAMING
1	Beschermrooster voor
2	Ventilatorvleugel
3	Achterste beschermingschroef
4	Beschermrooster achter
5	Motoras
6	Motorbehuizing
7	ON/OFF knop
8	Regelaar vermogensniveaus
9	Verbindingsschroeven en bevestigingsmoeren
10	Telescoopstang
11	Standvoet
12	Bevestigingsring
13	Vergrendelingsschroef
14	Bevestigingsschroef ventilatorvleugel
15	Bevestigingsschroef beschermrooster



Affbeelding 2



Affbeelding 3

Leveringsomvang voor de montage

4 schroeven (voor het aanbrengen van het onderste beschermrooster)

Doelmatig gebruik

De ventilator is uitsluitend bedoeld voor privégebruik en **niet** voor commercieel gebruik.

Gebruik de ventilator uitsluitend zoals beschreven in deze gebruiksaanwijzing.

Elk ander gebruik geldt als niet doelmatig en dit kan tot materiële schade of zelfs persoonlijk letsel leiden. De ventilator is geen kinderspeelgoed.

De fabrikant of dealer is niet aansprakelijk voor schade, die door niet doelmatig of incorrect gebruik is ontstaan.

21 Uw veiligheid

Verklaring van de veiligheidsaanwijzingen



GEVAAR

Geeft een gevaarlijke situatie aan die, als deze niet wordt vermeden, de dood of ernstig letsel tot gevolg heeft!



WAARSCHUWING

Geeft een gevaarlijke situatie aan die, als deze niet wordt vermeden, de dood of ernstig letsel tot gevolg kan hebben!



VOORZICHTIG

Geeft een gevaarlijke situatie aan die, als deze niet wordt vermeden, de dood of licht letsel tot gevolg kan hebben!

OPGELET

Geeft een situatie aan die, als deze niet wordt vermeden, tot materiële schade leidt.

21.1 Veiligheid en verantwoordelijkheid

Veiligheid van kinderen en personen met beperkte vaardigheden

Dit apparaat mag gebruikt worden door kinderen vanaf 8 jaar en door personen met beperkte lichamelijke, sensorische of geestelijke mogelijkheden of met een gebrek aan ervaring en kennis, als ze onder toezicht staan van een persoon die voor hun veiligheid verantwoordelijk is of instructies hebben gekregen over het veilige gebruik van het apparaat en de mogelijke risico's. Kinderen mogen niet met het apparaat spelen. Reiniging en gebruikersonderhoud mogen niet uitgevoerd worden door kinderen zonder toezicht.

Kinderen moeten de ventilator correct kunnen bedienen en de gevaren begrijpen, waarop in de bedieningshandleiding wordt gewezen.

Kinderen moeten bij het gebruik van de ventilator onder toezicht staan, zodat zij niet met het apparaat kunnen spelen.

21.2 Veiligheid en waarschuwing

Gebruik nooit meerdere apparaten via dezelfde stopcontacten, bijv. via een meervoudig stopcontact.

Sluit de ventilator uitsluitend op een goed toegankelijk stopcontact aan, om in geval van storing snel het netsnoer van het elektriciteitsnet te scheiden.

Als de ventilator via een verlengsnoer op de stroomvoorziening wordt aangesloten, moet het verlengsnoer voldoen aan de geldige veiligheidsbepalingen.

Gebruik de ventilator niet indien deze zichtbaar beschadigd is of als het netsnoer resp. de netstekker defect is.

Trek onmiddellijk de netstekker uit het stopcontact, indien de ventilator abnormale geluiden, geuren of rook ontwikkelt.

VOORZICHTIG

RISICO OP LETSEL!

Bij incorrecte omgang met de ventilator bestaat er gevaar op letsel.

- Garandeer dat er geen losse voorwerpen, zoals bijv.
 - gordijnen en voorhangsels
 - lange haren
 - dassen, etc.in de buurt zijn, er bestaat het gevaar dat de ventilatorstroom deze aanzuigt.

OPGELET

MATERIËLE SCHADE!

Incorrecte omgang met de ventilator kan tot beschadigingen aan de ventilator leiden.

Om uw veiligheid te garanderen, voldoet dit apparaat aan de geldige normen en bepalingen (laagspanning, elektromagnetische compatibiliteit, milieu).

Dit apparaat voldoet aan de Europese richtlijnen 73/23/CEE en 89/336/CEE.

- Controleer voor elk gebruik het apparaat, de stekker en het snoer op een optimale staat.
- De stekker nooit via het apparaat of het netsnoer uit het stopcontact trekken.

NL

- Steek nooit voorwerpen (bijv. spijkers) in het apparaat.
- Tijdens het gebruik moet het apparaat buiten het bereik van kleine kinderen, dieren en personen met bepaalde beperkingen houden.
- Gebruik het apparaat niet in stoffige ruimtes of ruimtes met brandgevaar.
- Bij beschadigingen door incorrect gebruik vervalt de garantie.
- Als de stroomkabel is beschadigd, moet deze vanwege veiligheidsredenen door de fabrikant, de werkplaats van de klantenservice van de fabrikant of door een persoon met voldoende kwalificaties door een nieuwe worden vervangen.

22 Apparaat uitpakken, monteren en opstellen

- ✓ Ga bij het openen van de verpakking voorzichtig te werk.
- ✓ Haal de ventilator uit de verpakking.
- ✓ Controleer of de levering volledig is (zie afb. 1).
- ✓ Controleer of de ventilator of de afzonderlijke delen beschadigd zijn.

Als dit het geval is, mag u de ventilator niet gebruiken. Neem contact op met de klantenservice www.ggv-service.de

OPGELET

MATERIËLE SCHADE!

Als u de verpakking onvoorzichtig met een scherp mes of andere puntige voorwerpen opent, kan de ventilator snel beschadigd raken.

Apparaat monteren

VOORZICHTIG

GEVAAR VOOR ELEKTRISCHE SCHOK!

Tijdens de montage mag de ventilator niet op het elektriciteitsnet zijn aangesloten.

VOORZICHTIG

RISICO OP LETSEL!

Het apparaat nooit zonder beschermrooster gebruiken. De beschermroosters moeten bij gebruik goed met elkaar zijn verbonden.

VOORZICHTIG

RISICO OP LETSEL!

Voorzichtig bij het gebruik van de rubberen voeten - scherpe randen aan gekruisde voet.

BELANGRIJK

Houd voor een correcte montage altijd de aangegeven stappenvolgorde aan.

Montagestappen

1. Bevestig het achterste rooster (4) met vier schroeven aan het motorhuis (6).
2. Schuif de ventilatorvleugel (2) op de motoras (5) en draai de bevestigingsschroef (14) vast.
3. Centreer het voorste rooster (1) door het "Klarbach-logo" op de nerf zodanig uit te lijnen, dat het horizontaal en parallel t.o.v. de vloer verloopt.
4. Verbind het voorste en achterste rooster (1, 4) met elkaar door de clips in te laten klikken.
5. Draai de bevestigingsschroef (15) van het voorste rooster vast aan de onderkant van het achterste rooster.
6. Schroef de bevestigingsring (12) en de borgschroef (13) van de standvoet (11) af.
7. Steek de standbuis (10) door het gat in het midden van de standvoet.
8. Draai de standvoetbasis ondersteboven.
9. Draai de bevestigingsring (12) en de borgschroef (13) aan de standvoet vast.
10. Bevestig ten slotte de gemonteerde ventilatorkop met de verbindingsschroef en de bevestigingsmoer (9) aan de telescopische stang (10).
11. Zorg ervoor dat de verbinding vast genoeg is.

Het apparaat plaatsen

- Afstand tussen het apparaat en de andere voorwerpen (voorhangsels, wanden, spuitbussen) 50 cm.
- Apparaat op een effen en vast oppervlak plaatsen.

Elektrische aansluiting

WAARSCHUWING

GEVAAR VOOR ELEKTRISCHE SCHOK!

- Foutieve elektrische installatie of te hoge netspanning kunnen elektrische schokken veroorzaken!
- Sluit de ventilator alleen op een correct geïnstalleerd stopcontact aan, als de netspanning van het stopcontact overeenstemt met de gegevens op het typeplaatje.

WAARSCHUWING

GEVAAR VOOR ELEKTRISCHE SCHOK!

Er mag nooit water binnendringen in het apparaat.

Het apparaat nooit met vochtige handen vastpakken.

23 Apparaat bedienen

OPGELET

MATERIËLE SCHADE!

Bij incorrecte omgang kunt u de ventilator beschadigen.

Ventilator inschakelen

Controleer voor het eerste gebruik of de netspanning overeenstemt met de op het apparaat aangegeven spanning.

Met de ON/OFF knop "7" zet u de ventilator aan.

Vermogensniveaus instellen

Met de vermogensniveau-regelaar (8) selecteert u een vermogensniveau van I tot III.

Oscillatie instellen

De ventilatorkop op de beugel van het achterste beschermrooster in de gewenste richting plaatsen.

De verstelbare hellingshoek van de ventilatorkop is maximaal 85 °.



24 Apparaat reinigen

De ventilator regelmatig reinigen. Voor elke reiniging de ventilator van het elektriciteitsnet scheiden.

WAARSCHUWING

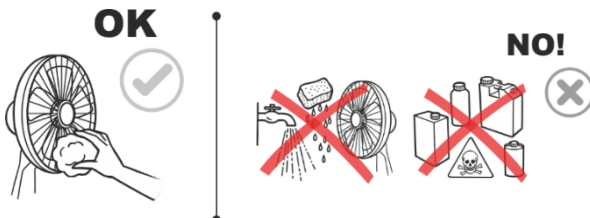
GEVAAR VOOR ELEKTRISCHE SCHOK!

Dompel de ventilator voor het reinigen nooit in water
Gebruik geen stoomreiniger voor de reiniging.

OPGELET

MATERIËLE SCHADE!

Incorrecte reiniging van de ventilator kan leiden tot beschadigingen.



1. Verwijder het voorste beschermrooster.
2. Verwijder voorzichtig de ventilatorvleugels. Niet laten vallen.
3. Verwijder olievlekken met een vochtige, zachte doek en een normaal reinigingsmiddel.
4. Vervolgens met een droge doek afvegen en polijsten. Gebruik nooit poetsmiddel of bijtende vloeistoffen die verf, metaal of kunststof kunnen beschadigen.
5. Steek de ventilatorvleugel er weer op.
6. Monteer het voorste beschermrooster aan het achterste beschermrooster en vergrendel deze met de clips.

Reparatie

- Het apparaat uitsluitend door een elektricien laten repareren.
- Een beschadigd netsnoer van de ventilator uitsluitend door een geautoriseerde elektricien laten repareren, om mogelijke gevaren te vermijden.

Bij eigenhandig uitgevoerde reparaties en incorrecte aansluiting, vervalt de garantie.

25 Technische gegevens

MODEL	VT36001 ch	VT 36002 ch
Aansluiting [V/Hz]	220-240 / 50	220-240 / 50
Vermogen [W]	30	35
EAN [ch]	4016572102482	4016572102499

CE-markering

Op het moment van het op de markt brengen, voldoet het product aan de vereisten, die in de richtlijn voor compatibiliteit met de wetgeving van de lidstaten van de EU, betreffende de elektromagnetische compatibiliteit 2014/30/EU van de elektrische uitrusting binnen bepaalde spanningsgrenzen (2014/35/EU) zijn vastgelegd. Dit product is geïdentificeerd met de CE-markering en wordt met een conformiteitsverklaring voor onderzoek door de marktbevoegdheidsautoriteit geleverd.

26 Afvoeren oude apparatuur



Dit product is geëtiketteerd volgens de Europese Kaderrichtlijn Afval 2012/19/EU. De richtlijn regelt de correcte verwijdering van het product. De milieuvriendelijke verwijdering voorkomt mogelijke negatieve gezondheidseffecten die worden veroorzaakt door onjuiste verwijdering. Het symbool op het product of de verpakking geeft aan, dat dit product niet bij het normale huishoudelijke afval mag worden weggegooid. De gebruiker moet het product retourneren naar een inzamelpunt voor recycling van elektrische en elektronische apparatuur.

De verwijdering moet voldoen aan de bestaande plaatselijke voorschriften. Neem voor meer informatie contact op met de lokale autoriteiten.

27 Algemene garantievoorwaarden

De volgende bepalingen, die de voorwaarden en omvang van onze garantie beschrijven, laten het garantierecht van de eindafnemer onaangetast.

Voor dit apparaat bieden wij garantie conform de volgende bepalingen:

Als koper van een KLARBACH-apparaat hebt u een fabrieksgarantie (2 jaar vanaf de aankoopdatum).

Tijdens deze garantie hebt u de mogelijkheid om uw claims direct via het serviceplatform van de fabrikant, onder

www.ggv-service.de

te claimen.

Bij het afsluiten van een extra garantie tussen u en uw dealer, zijn alle claims na het verlopen van de 24-maanden fabrieksgarantie uitgesloten. Neem in dit geval direct contact op met uw dealer.

Vergoedingstermijn

De garantie is 24 maanden geldig vanaf de datum van aankoop (er moet een aankoopbewijs worden verstrekt). Tijdens de eerste 6 maanden worden defecten aan het apparaat kosteloos geëlimineerd, op voorwaarde dat het apparaat zonder enige moeite toegankelijk is voor reparaties. In de volgende 18 maanden is de koper verplicht om te bewijzen dat het defect al bij levering bestond.

In het geval van commercieel gebruik (bijv. in hotels, kantines) of gedeeld gebruik door meerdere huishoudens, is de garantie 12 maanden vanaf de datum van aankoop (er moet een aankoopbewijs worden verstrekt). Tijdens de eerste 6 maanden worden defecten aan het apparaat kosteloos geëlimineerd, op voorwaarde dat het apparaat zonder enige moeite toegankelijk is voor reparaties. In de volgende 6 maanden is de koper verplicht om te bewijzen dat het defect al bij levering bestond.

Door gebruik te maken van de garantie wordt de garantie voor het apparaat of de nieuw geïnstalleerde onderdelen niet verlengd.

Omvang van de eliminatie van de gebreken

Binnen de opgegeven termijnen elimineren we alle defecten aan het apparaat, die aantoonbaar te wijten zijn aan gebrekkige uitvoering of materiaalfouten. Vervangen onderdelen worden ons eigendom.

Uitgesloten zijn:

Normale slijtage, opzettelijke of nalatige schade, schade als gevolg van niet-naleving van de gebruiksaanwijzing, onjuiste opstelling resp. installatie of aansluiting op verkeerde netspanning, schade door chemische of elektrothermische effecten of door andere abnormale omgevingsomstandigheden, glas, lak of emailschade en mogelijk kleurverschillen en defecte lampen. Evenzo zijn defecten aan het apparaat uitgesloten, die het gevolg zijn van transportschade. We zullen ook dan geen diensten verrichten, wanneer - zonder onze speciale, schriftelijke toestemming - door onbevoegde personen aan het Klarbach-apparaat is gewerkt of onderdelen van vreemde oorsprong werden gebruikt. Deze beperking is niet van toepassing voor foutloze, door een gekwalificeerde vakman met onze originele onderdelen, uitgevoerde werkzaamheden voor de aanpassing van het apparaat aan de technische beschermingsvoorschriften van een ander EU-land.

Geldigheidsbereik

Onze garantie is van toepassing op apparatuur, gekocht in een EU-land, en dat in de Bondsrepubliek Duitsland of Oostenrijk wordt gebruikt.

Voor apparatuur die in een EU-land is gekocht en naar een ander EU-land is gebracht, worden diensten geleverd in het kader van de landspecifieke garantievoorwaarden. Een verplichting om garantie te verlenen bestaat alleen dan, als het apparaat voldoet aan de technische voorschriften van het land waar de garantieclaim wordt ingediend.

Voor reparatieorders buiten de garantieperiode geldt:

- Als een apparaat wordt gerepareerd, moeten de reparatiefacturen onmiddellijk en zonder aftrek worden betaald.

Als een apparaat wordt gecontroleerd of een begonnen reparatie niet wordt voltooid, dan worden reis- en arbeidskosten in rekening gebracht. De advisering door ons klantenadviescentrum is gratis.

KLARBACH

GGV HANDELGES. MBH & CO. KG
AUGUST-THYSSEN-STR.8
D-41564 KAARST
GERMANY

vt36001ch_vt36002ch_5050059_5050060_im_multi_2019-10.docx

www.klarbach.de