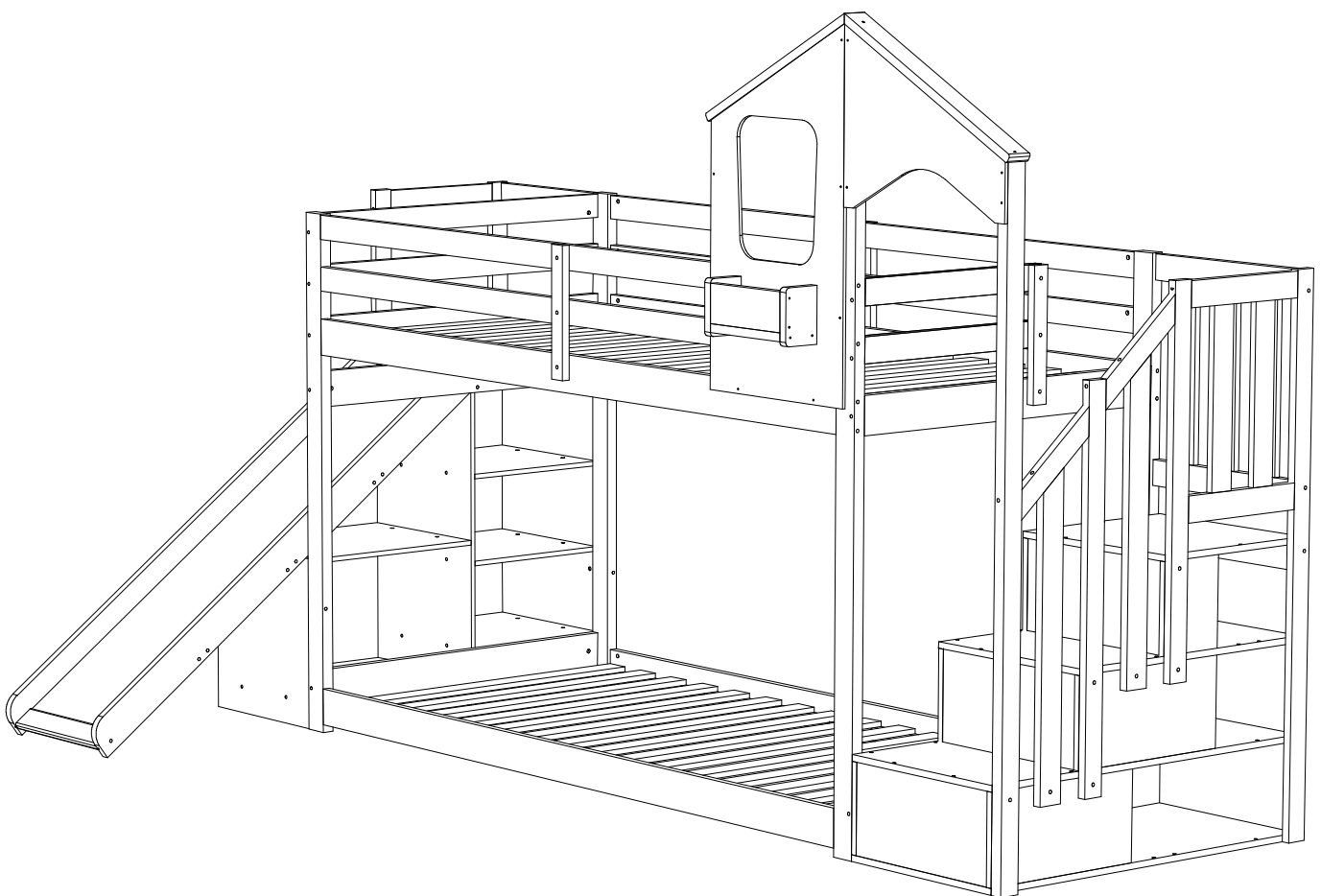


# MONTAGEINSTRUKTIONEN

N634P197356W & N634P197359W  
N634P197361W & N634P197364W



# Montageanleitung

## WICHTIG! FÜR SPÄTERE BEZUGNAHME AUFBEWAHREN: SORGFÄLTIG LESEN

- Von einem Erwachsenen zu montieren. Die korrekte Montage muss vor Gebrauch von einem Erwachsenen geprüft werden
- Achtung! die Schrauben und kleinen Teile ausserhalb der Reichweite von Kindern lagern
- Vor Montagebeginn alle Teile identifizieren
- Ihren Artikel nicht benutzen, wenn eines seiner Bestandteile beschädigt ist oder fehlt
- Im Problemfall Ihren Kundendienst anrufen
- Stets die Herstelleranweisungen beachten
- Wartung: Mit einem weichen, trockenen Tuch reinigen. Bei größeren Flecken vorsichtig mit einem leicht feuchten, nicht scheuernden Schwamm abreiben
- Nicht auf dem Bett springen

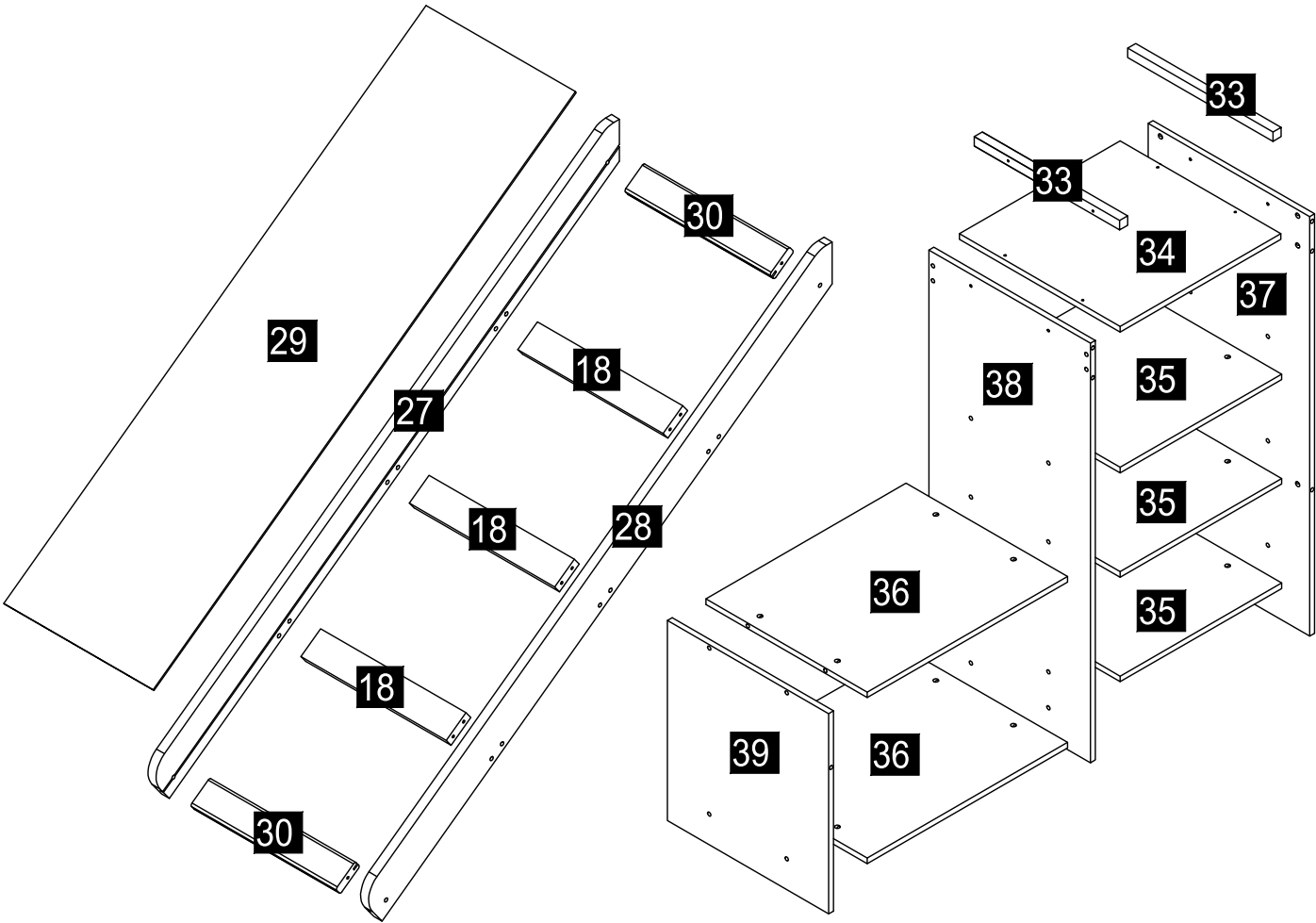
---

## WICHTIG - SORGFÄLTIG LESEN - FÜR SPÄTERE BEZUGNAHME AUFBEWAHREN

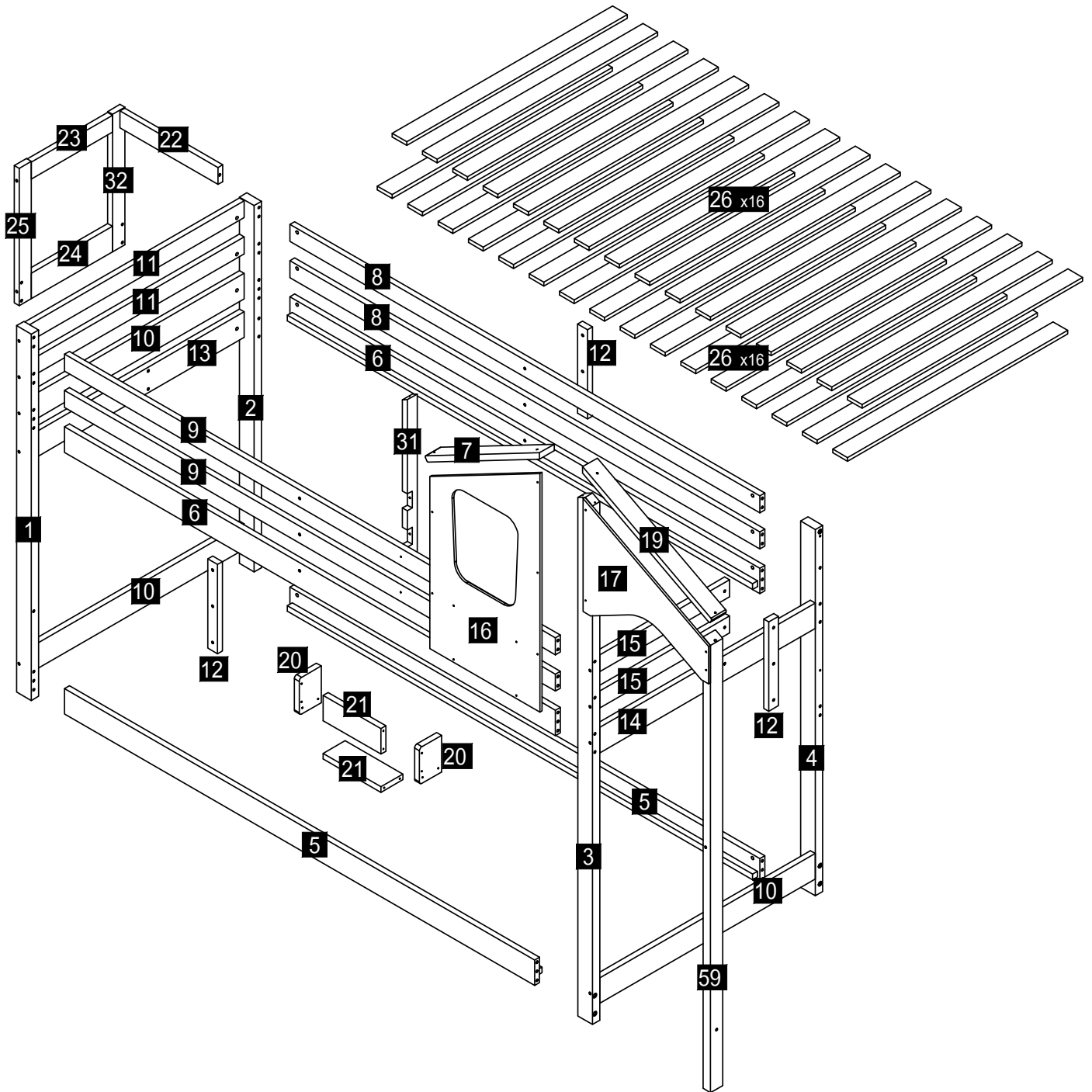
EN 747-1 & 2 : 2024

- **WARNHINWEIS:** Hochbetten und das obere Bett von Stockbetten sind aufgrund der Gefahr sturzbedingter Verletzungen für Kinder unter sechs Jahren nicht geeignet
- **WARNHINWEIS:** Bei unsachgemäßem Gebrauch kann bei Stockbetten und Hochbetten ernsthafte Gefahr von Verletzungen durch Strangulieren bestehen. An Stockbetten dürfen niemals Gegenstände befestigt oder aufgehängt werden, die nicht zur Verwendung mit dem betreffenden Bett bestimmt sind. Zu solchen Gegenständen zählen unter anderem Schnüre, Fäden, Bänder, Haken, Gürtel oder Taschen
- **WARNHINWEIS:** Kinder können zwischen dem Bett und einer Wand, einer Dachschräge, der Zimmerdecke, angrenzender Möbel (zum Beispiel Schränke) oder anderen Objekten eingeklemmt werden. Um der Gefahr schwerer Verletzungen vorzubeugen, darf der Abstand zwischen der oberen Absturzsicherung und den umgebenden Elementen 75 mm nicht überschreiten oder muss größer als 230mm sein
- **WARNHINWEIS:** Stockbett oder Hochbett nicht benutzen, wenn ein Teil des Aufbaus fehlt oder defekt ist
- Stets die Herstelleranweisungen beachten
- Das Zimmer muss ausreichend gelüftet werden, um die Luftfeuchtigkeit zu verringern und Schimmelbildung im Bett und rund um das Bett zu verhindern
- Alle Befestigungselemente müssen stets ordnungsgemäß festgezogen und regelmäßig überprüft und gegebenenfalls nachgezogen werden.
  
- Empfohlene Matratzengröße: 200 x 90cm
- Maximale dicke der matratze: 150mm
- Die Markierung am Produkt gibt die maximale Dicke der zu verwendenden Matratze an

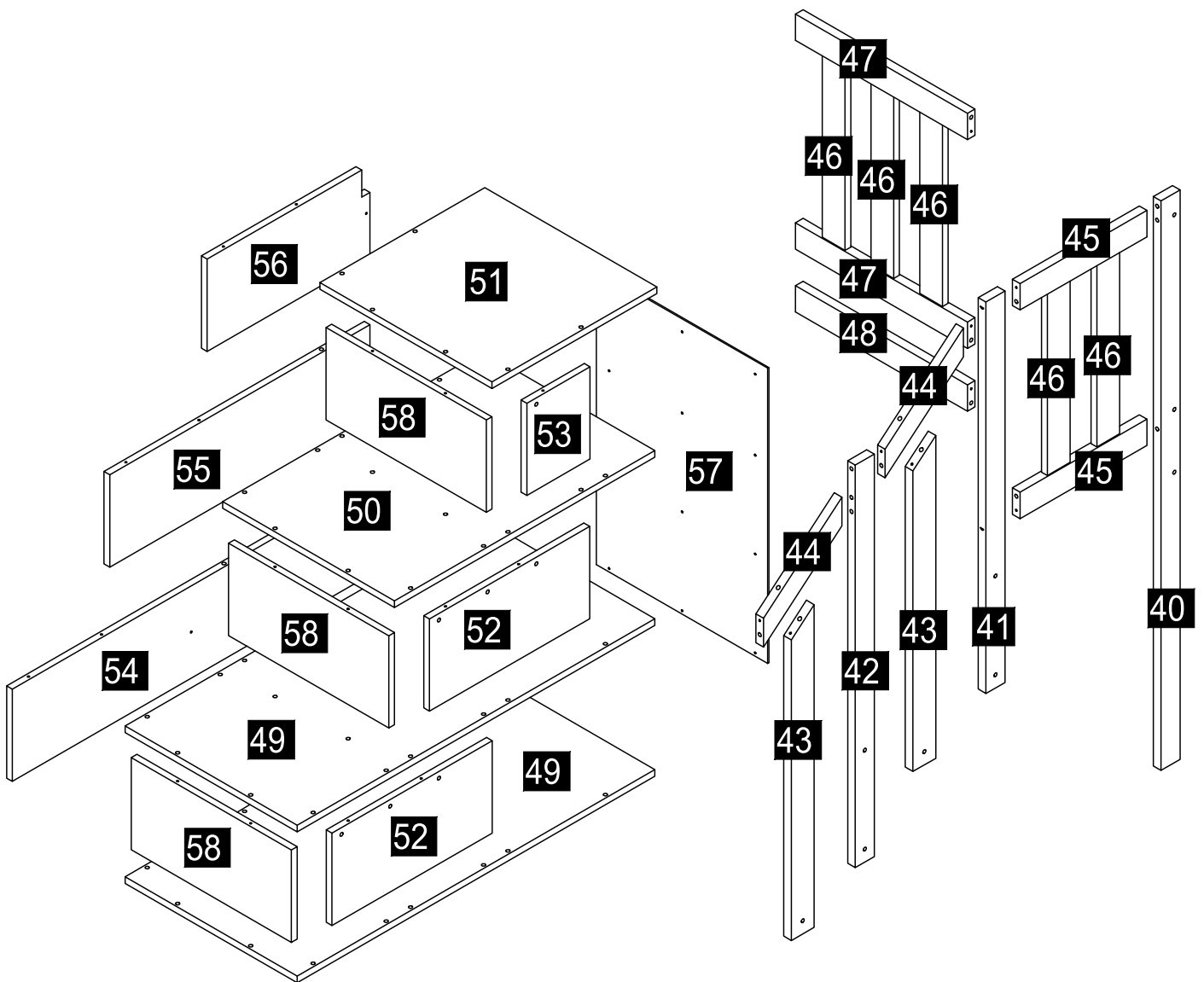
# Detailansicht



# detailansicht







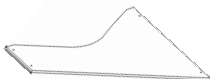
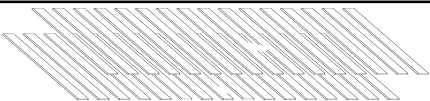


# detailansicht

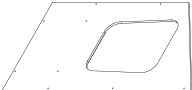

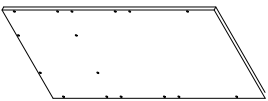
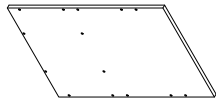
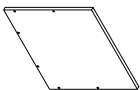




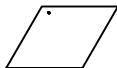
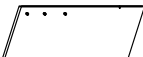


# TEILELIST

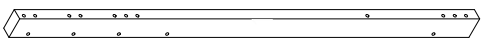
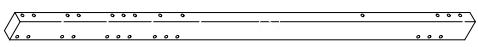
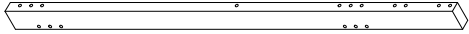
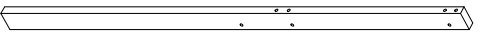
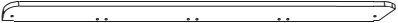
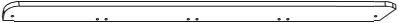
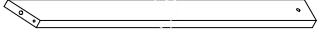




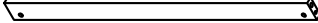

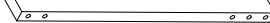
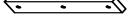
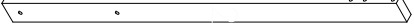
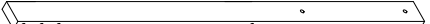
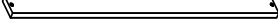
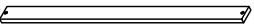
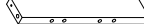
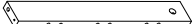





## N634P197356W

37		1pc	38		1pc
39		1pc	35		3pcs
36		2pcs	34		1pc
17		1pc	26		32pcs

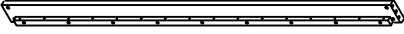

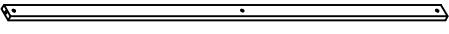
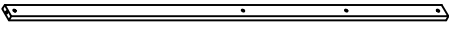
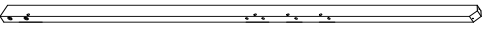
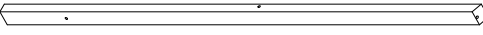
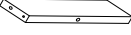


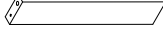
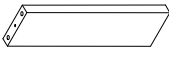
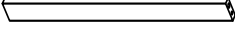
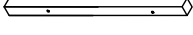
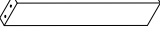
## N634P197361W

16		1pc	57		1pc
49		2pc	50		1pc
51		1pc	58		3pcs
54		1pc	55		1pc
56		1pc	53		1pc
52		2pcs			

# N634P197359W

1		1pc	2		1pc
4		1pc	40		1pc
27		1pc	28		1pc
43		2pcs	15		2pcs
10		3pcs	13		1pc
14		1pc	11		2pcs
25		1pc	32		1pc
12		3pcs	42		1pc
41		1pc	19		1pc
7		1pc	45		2pcs
47		2pcs	31		1pc
48		1pc	22		1pc
30		2pcs	29		1pc



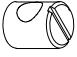

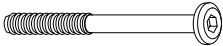

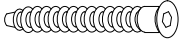
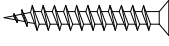
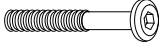
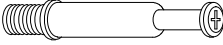

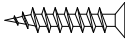


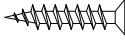

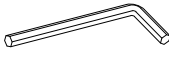
# N634P197364W

5		2pcs	6		2pcs
8		2pcs	9		2pcs
3		1pc	59		1pc
44		2pcs	21		2pcs
20		2pcs	23		1pc
24		1pc	46		5pcs
33		2pcs	18		3pcs



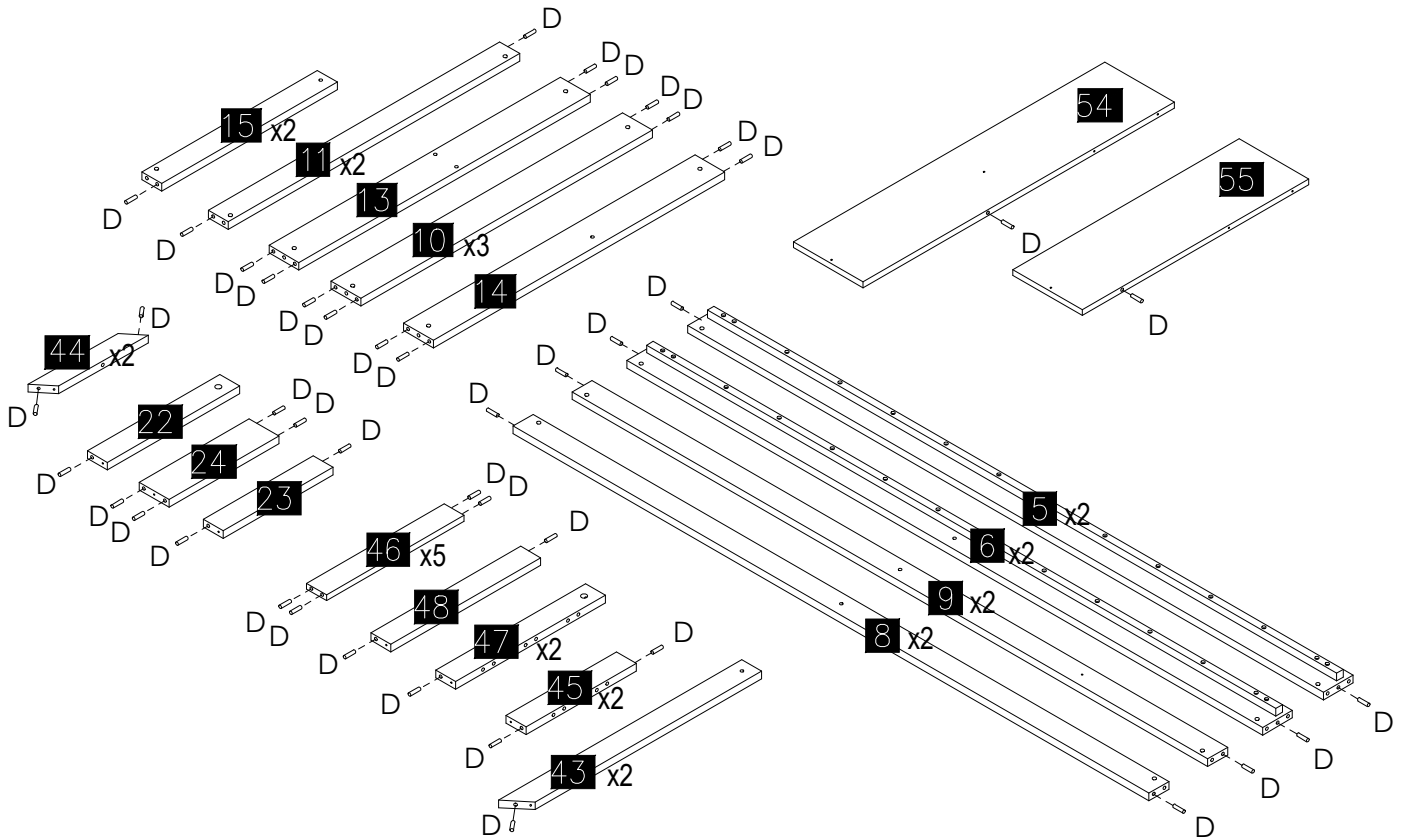
# MONTAGEANLEITUNGEN


## List der Hardware (N634P197359W)

A		M6*70	16
B		M6*30	13
C			70
D		Φ8*30	85
E		M6*100	28
F		Φ7*50	60
G		Φ7*90	15
H		4*30	92
I		M6*60	26
J			3
K			3
L		3*12	12
M		M6*25	6
N		M6*20	19
O		4*20	11
P			1
Q	 4 mm		1

# MONTAGEANLEITUNGEN

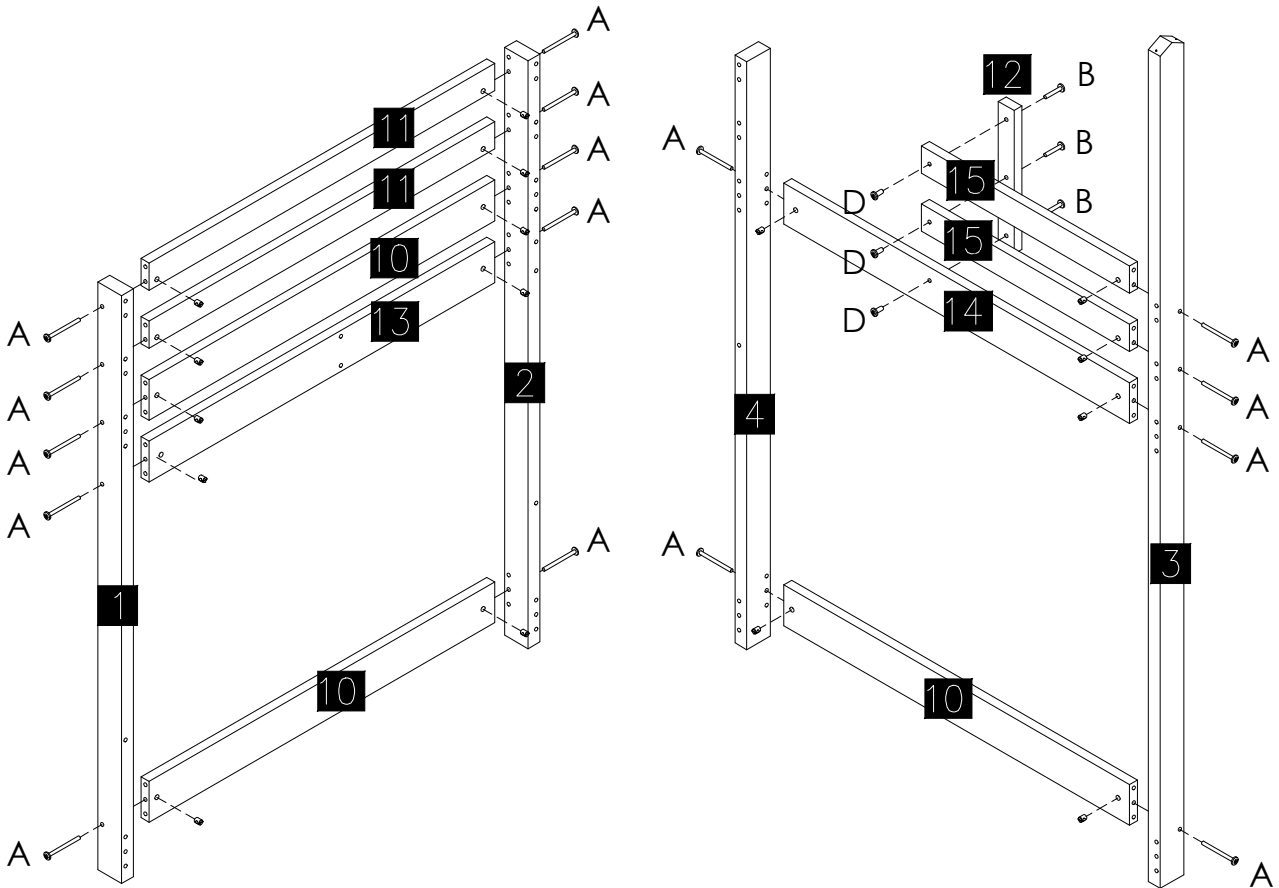
## Schritt 1




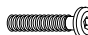
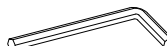


F		Φ8*30	85
---	---	-------	----

# MONTAGEANLEITUNGEN

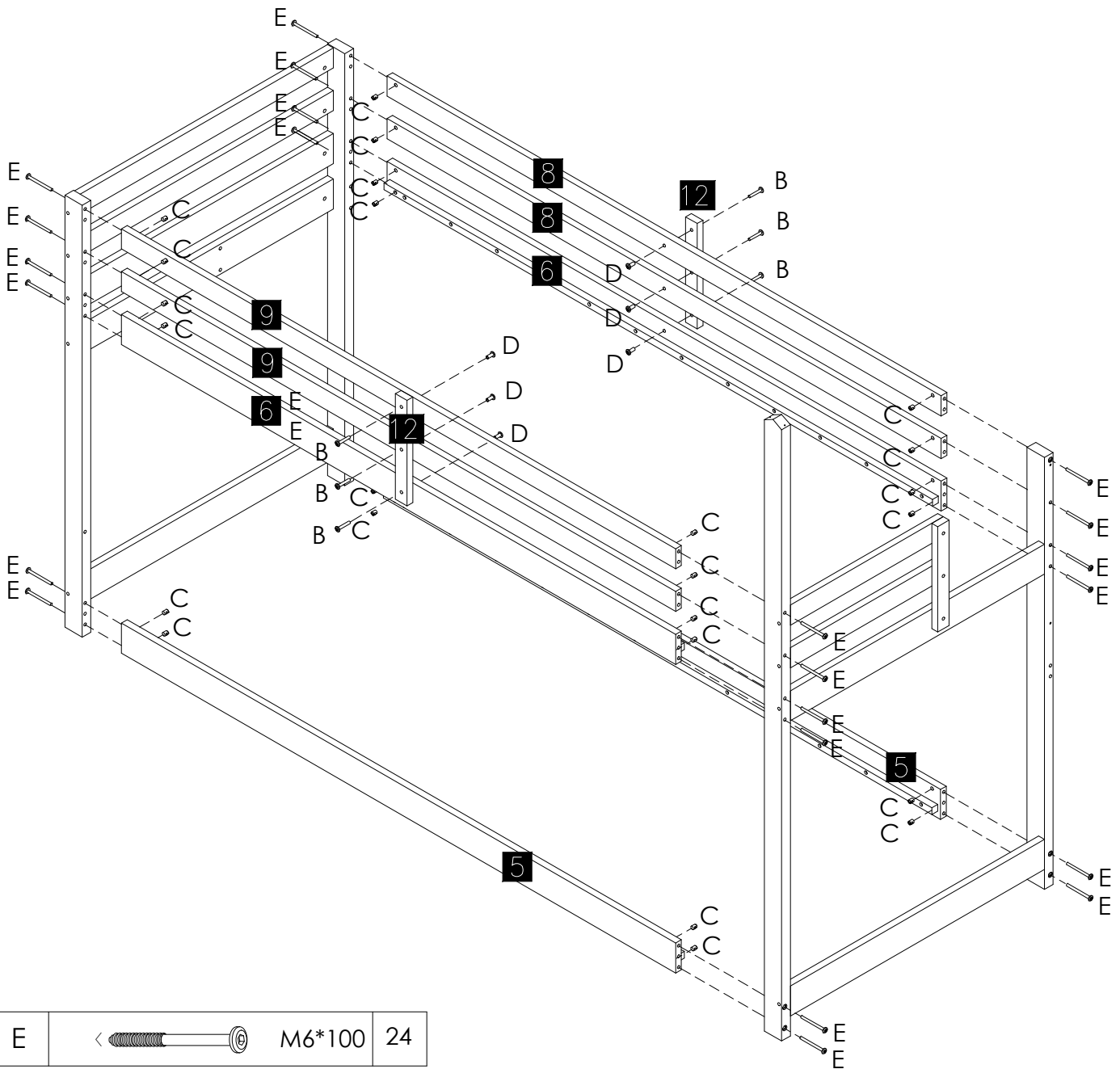
## Schritt 2



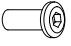
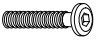



A		M6*70	16
C			16
N		M6*20	6
B		M6*30	6
Q		4 mm	1

# MONTAGEANLEITUNGEN

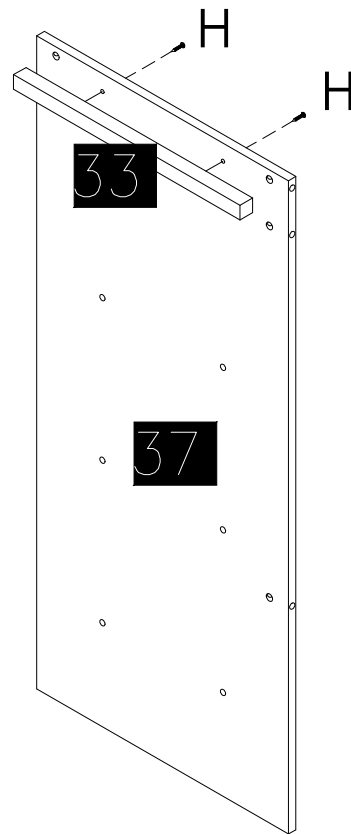
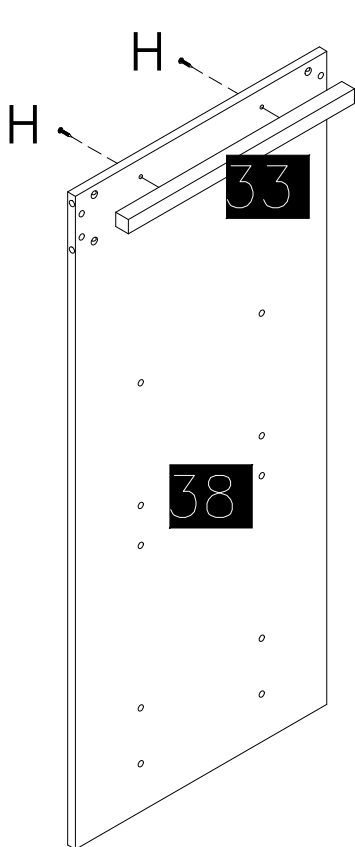
## Schritt 3





E		M6*100	24
C			24
N		M6*20	6
B		M6*30	6
Q		4 mm	1

# MONTAGEANLEITUNGEN

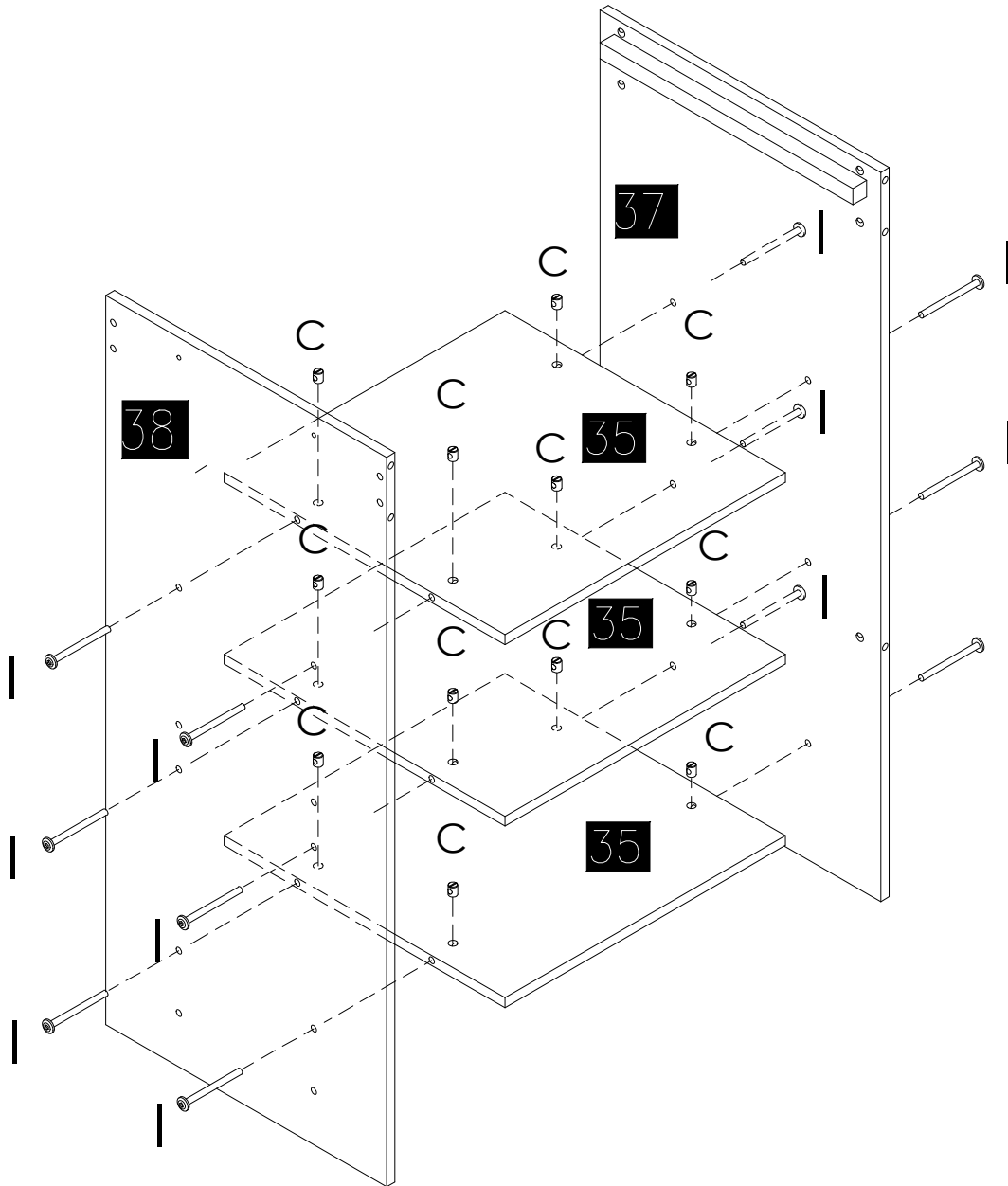
## Schritt 4

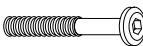
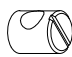
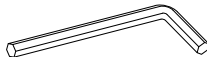


P			1
H		4*30	4

# MONTAGEANLEITUNGEN

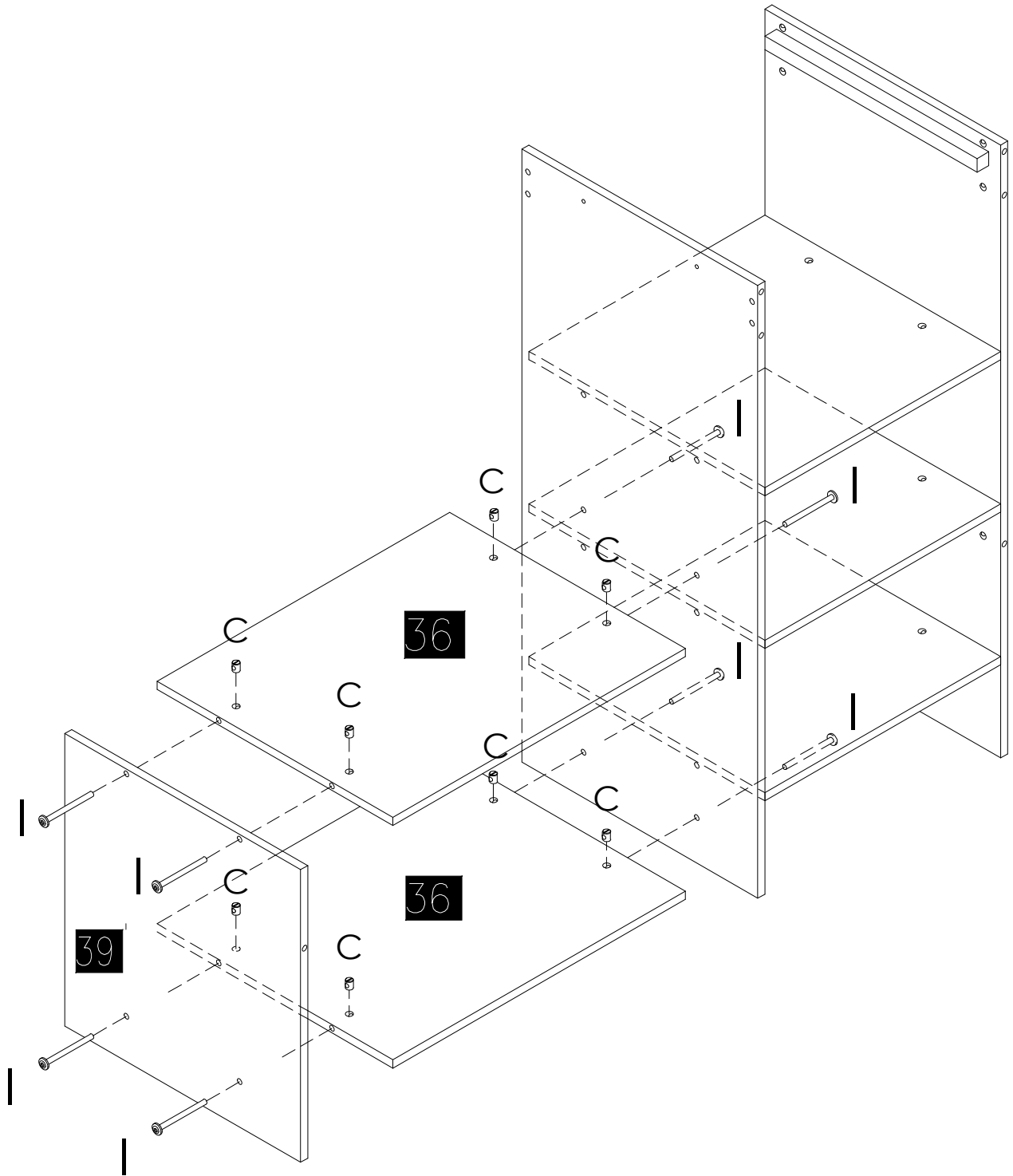
## Schritt 5

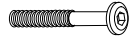




I		M6*60	12
C			12
Q		4 mm	1

# MONTAGEANLEITUNGEN

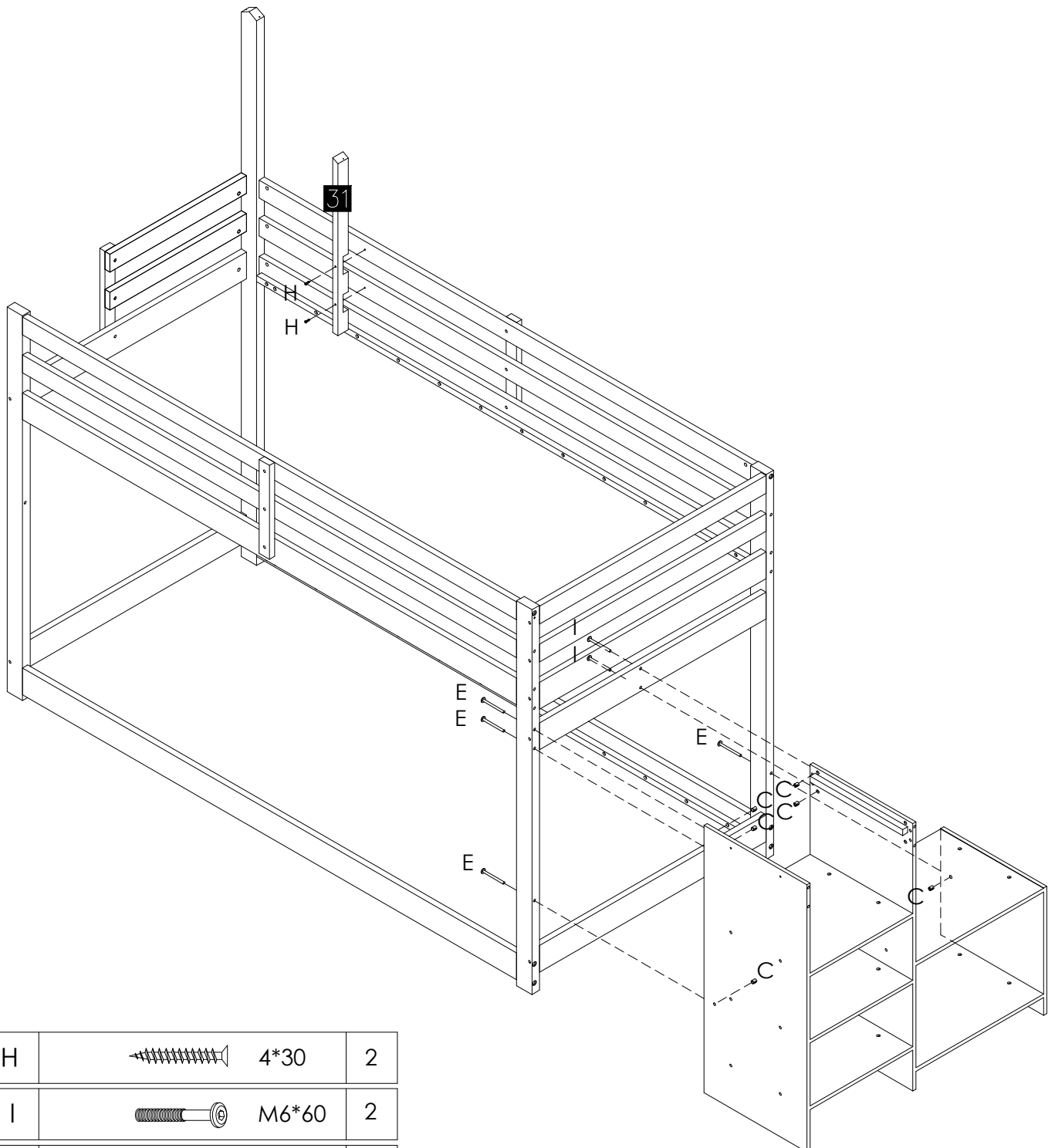
## Schritt 6

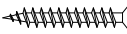


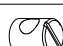
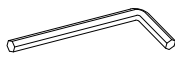
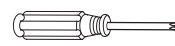


I		M6*60	8
C			8
Q		4 mm	1

# MONTAGEANLEITUNGEN

## Schritt 7

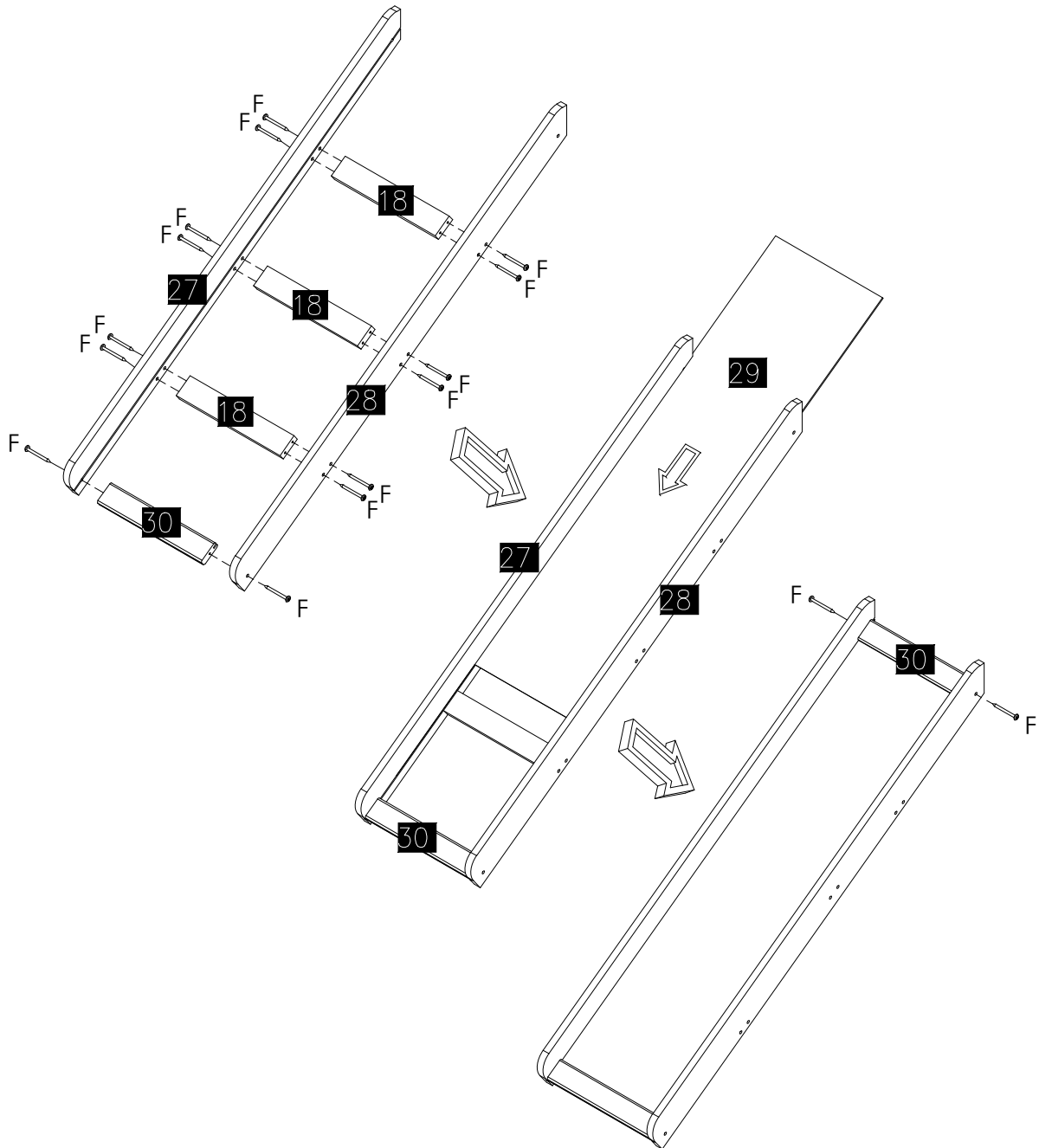



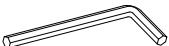
H		4*30	2
I		M6*60	2
E		M6*100	4
C			6
Q		4mm	1
P			1



# MONTAGEANLEITUNGEN

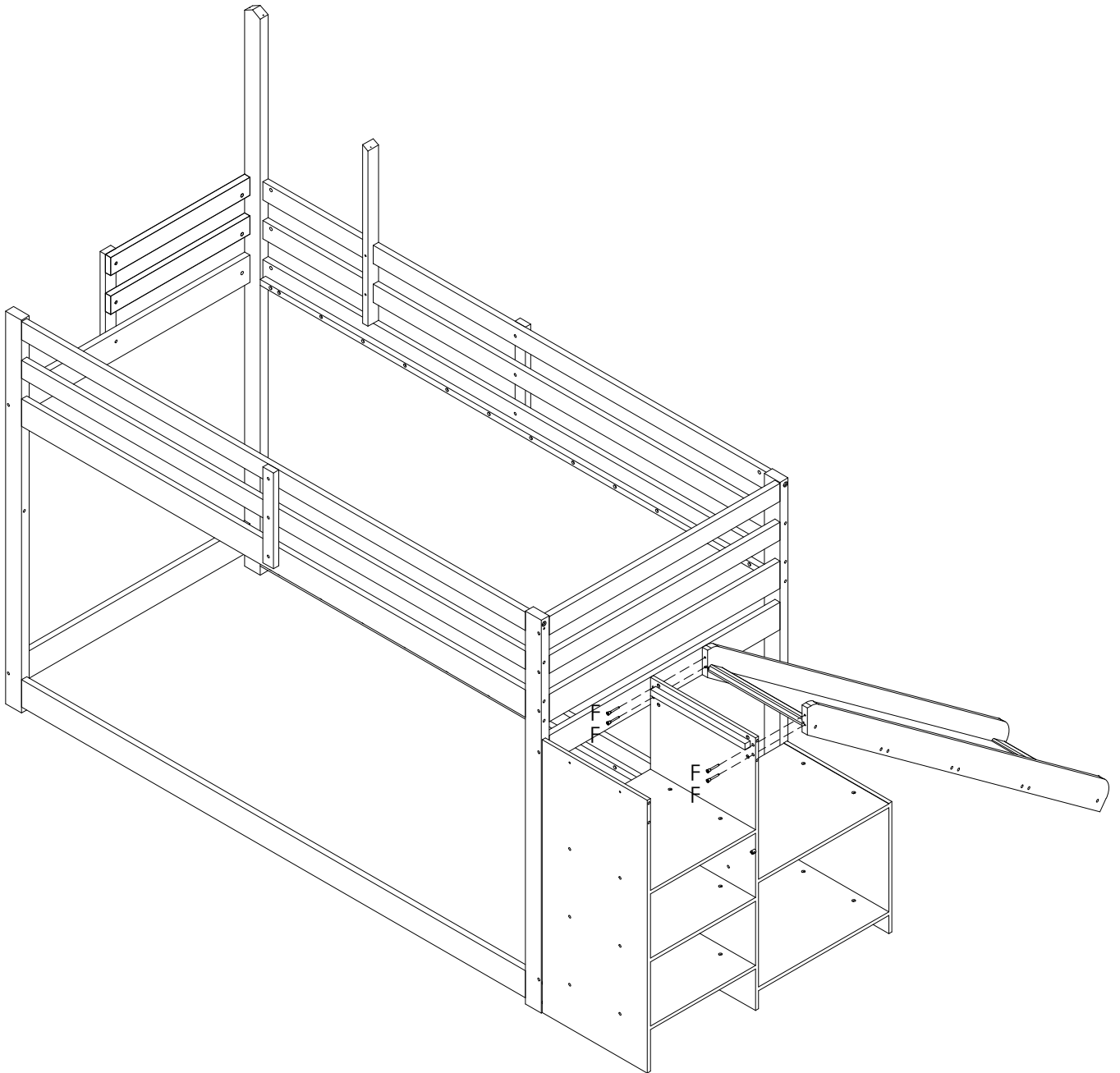
## Schritt 8


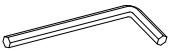


F		$\Phi 7*50$	16
Q		4 mm	1

# MONTAGEANLEITUNGEN

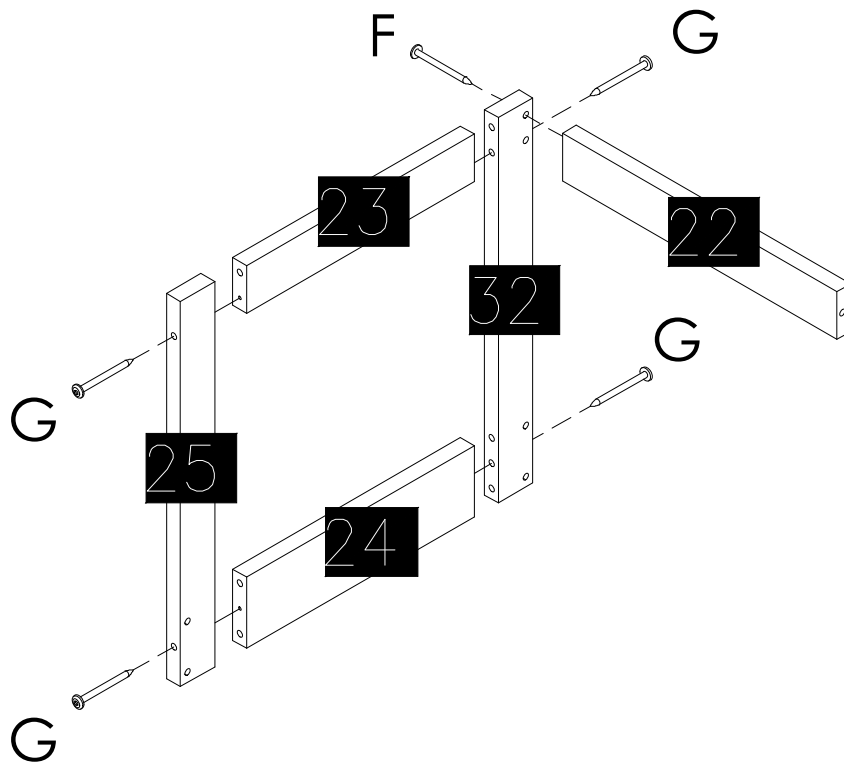
## Schritt 9



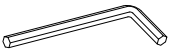


F	 $\Phi 7*50$	4
Q	 4 mm	1

# MONTAGEANLEITUNGEN

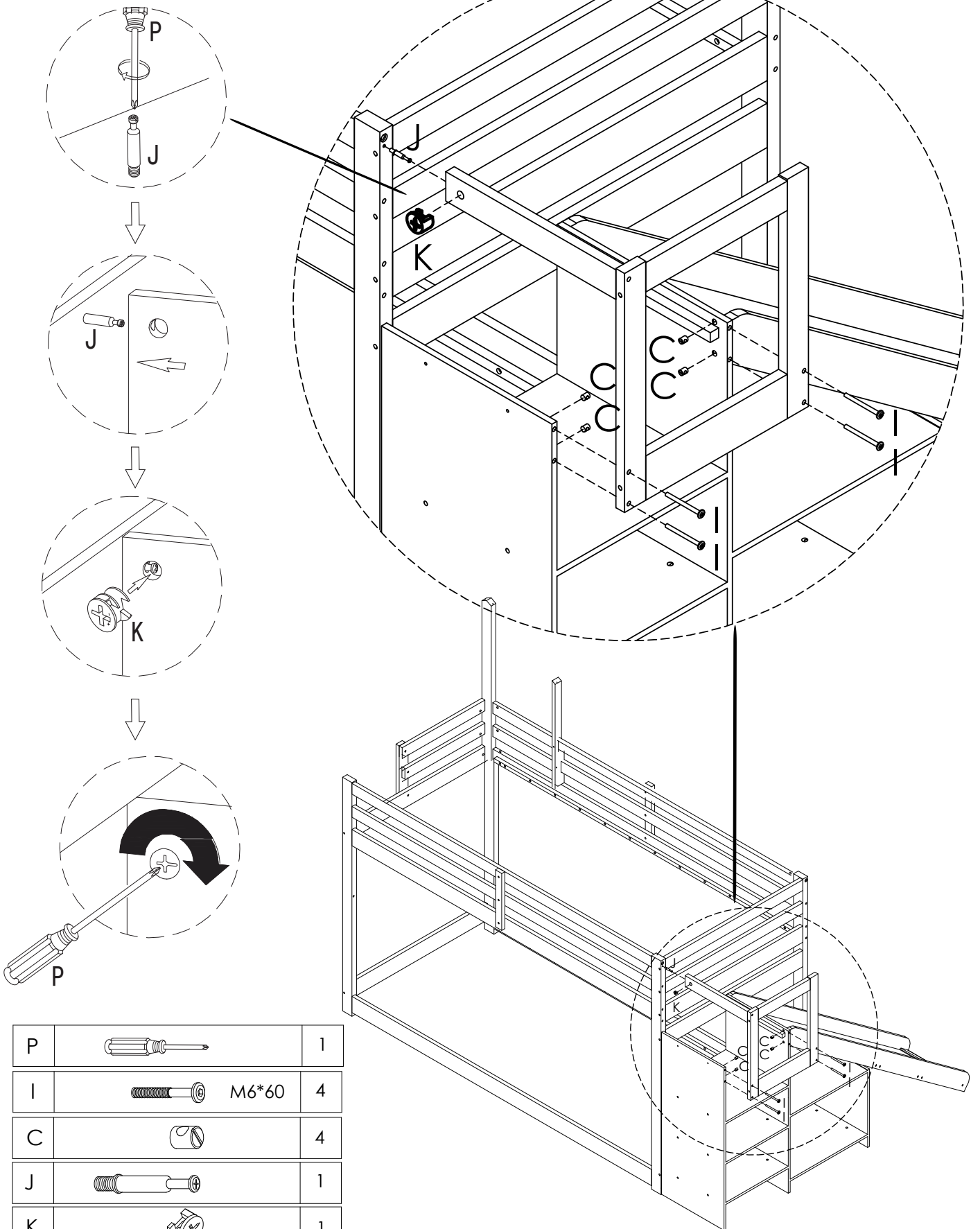
## Schritt 10









F		$\Phi 7*50$	1
G		$\Phi 7*90$	4
Q		4 mm	1

# MONTAGEANLEITUNGEN

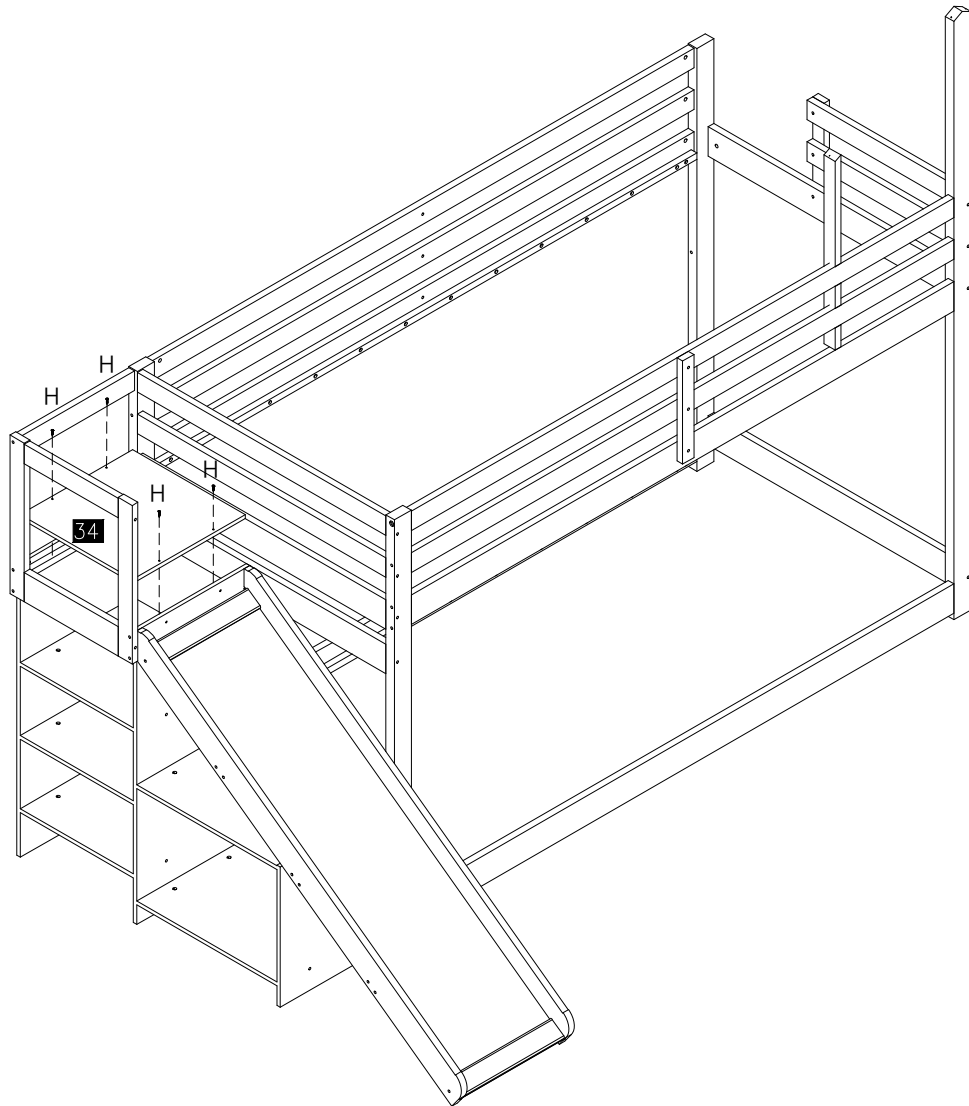
## Schritt 11

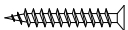



P			1
I	 M6*60		4
C			4
J			1
K	 1510		1
Q	 4 mm		1

# MONTAGEANLEITUNGEN

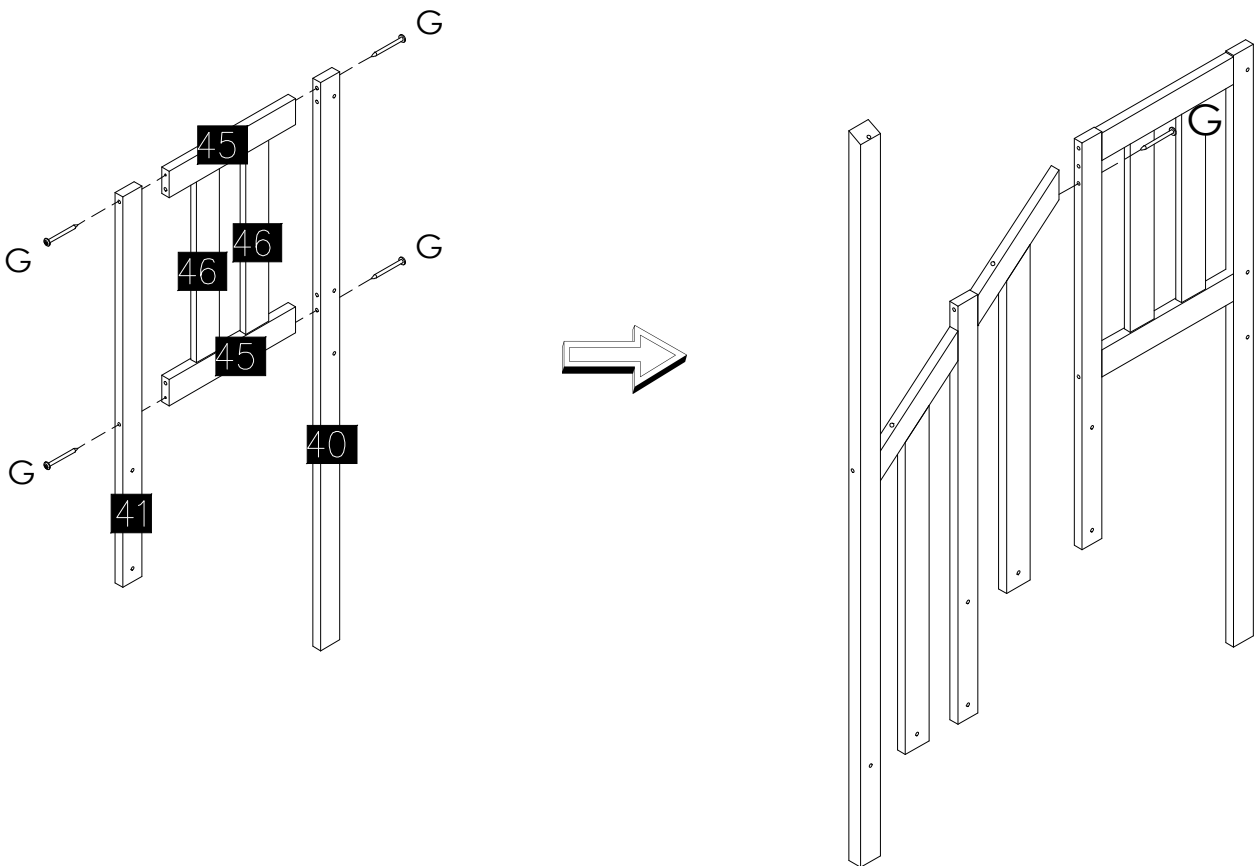
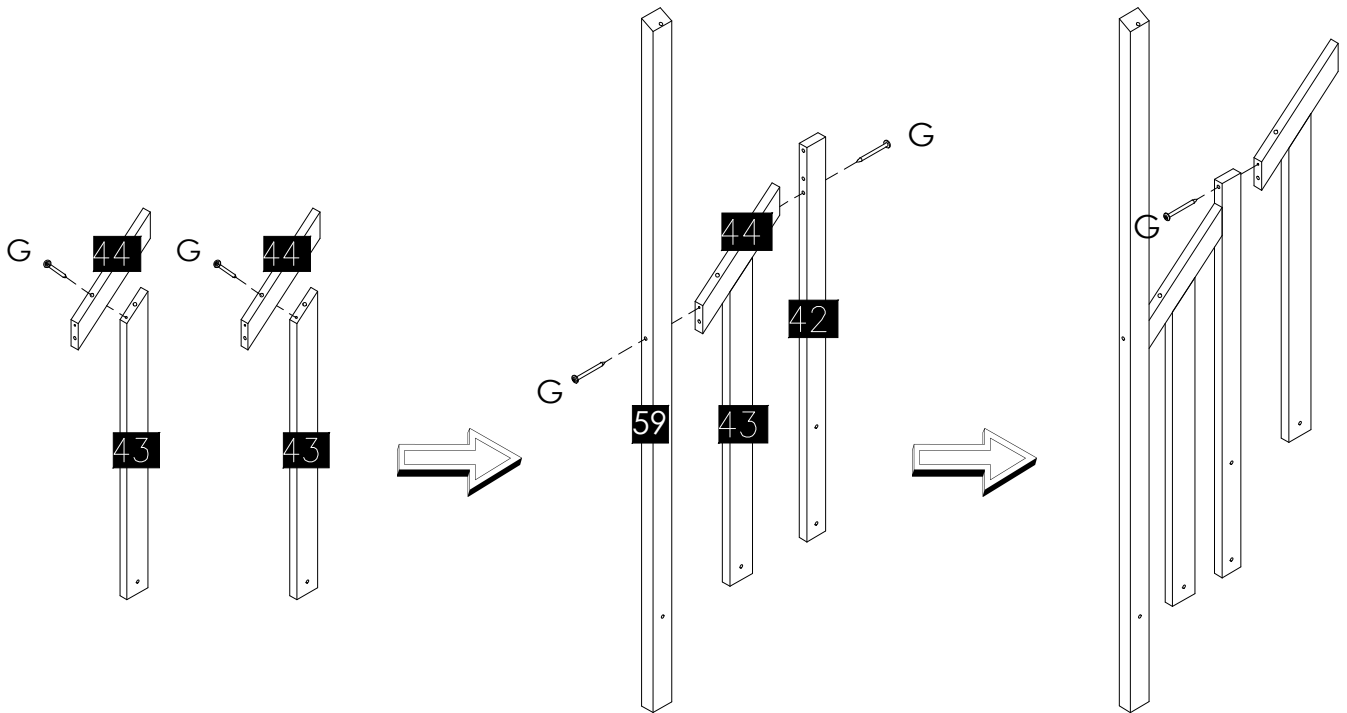
## Schritt 12





H		4*30	4
P			1

# MONTAGEANLEITUNGEN

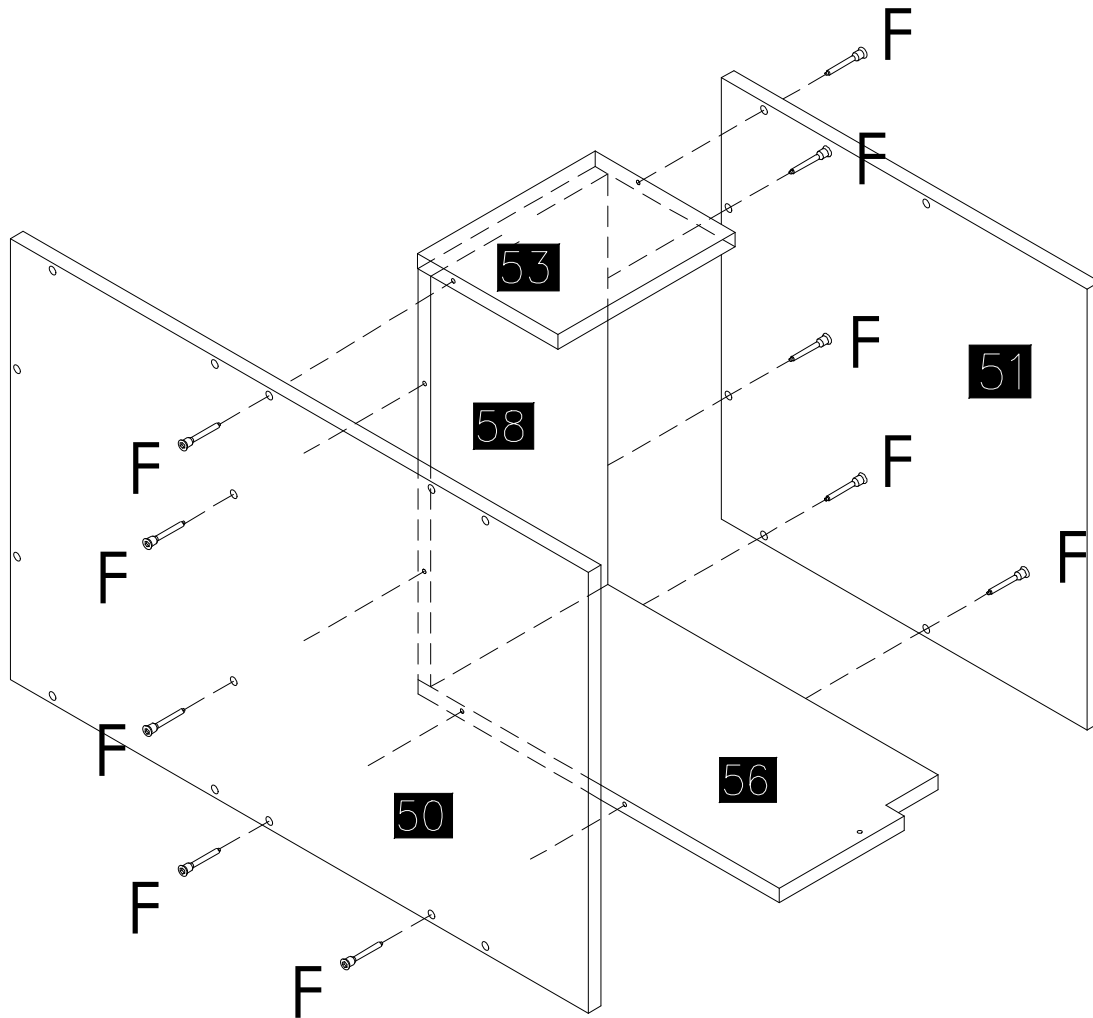
## Schritt 13





G		Φ7*90	10
Q		4 mm	1

# MONTAGEANLEITUNGEN

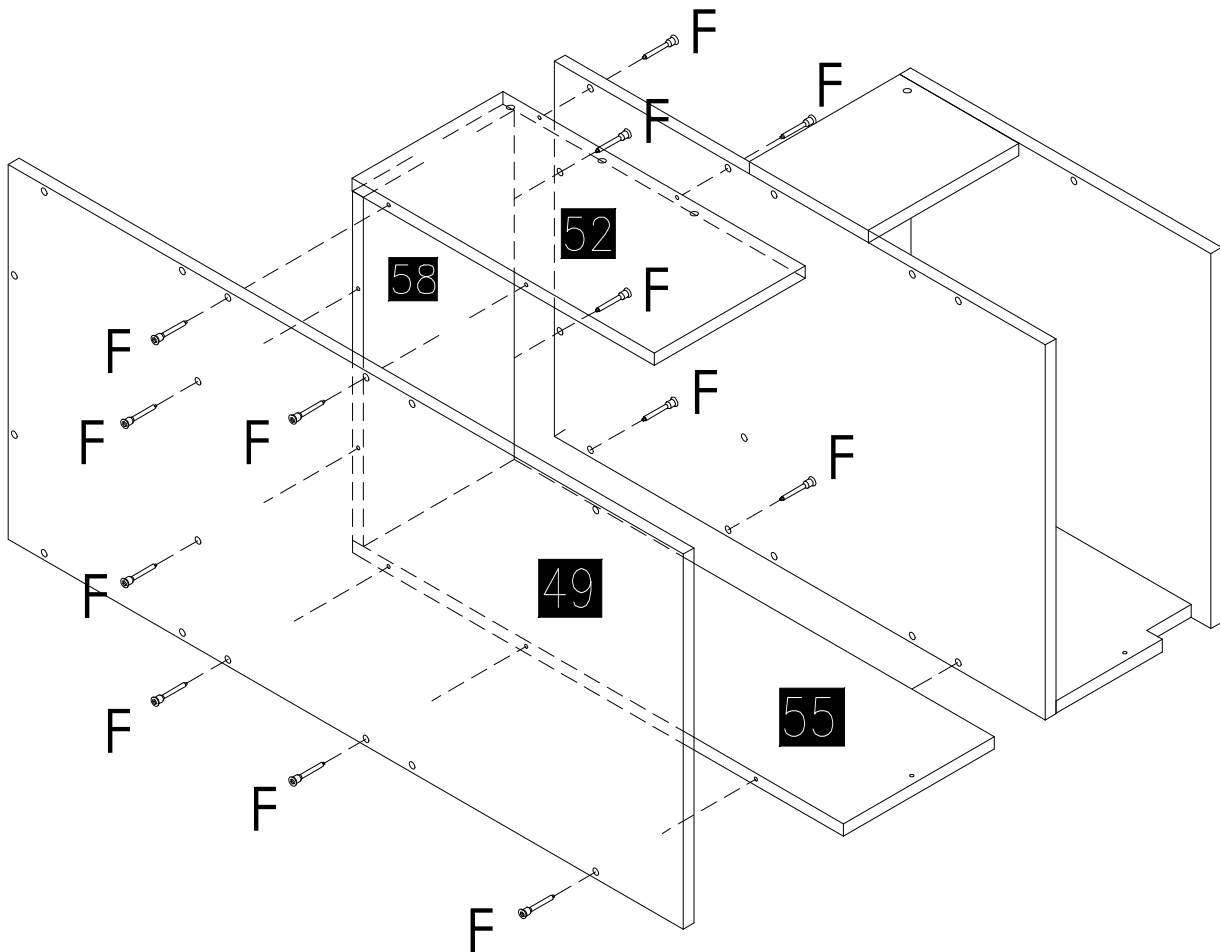
## Schritt 14


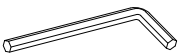


F		$\Phi 7*50$	10
Q		4 mm	1

# MONTAGEANLEITUNGEN

## Schritt 15

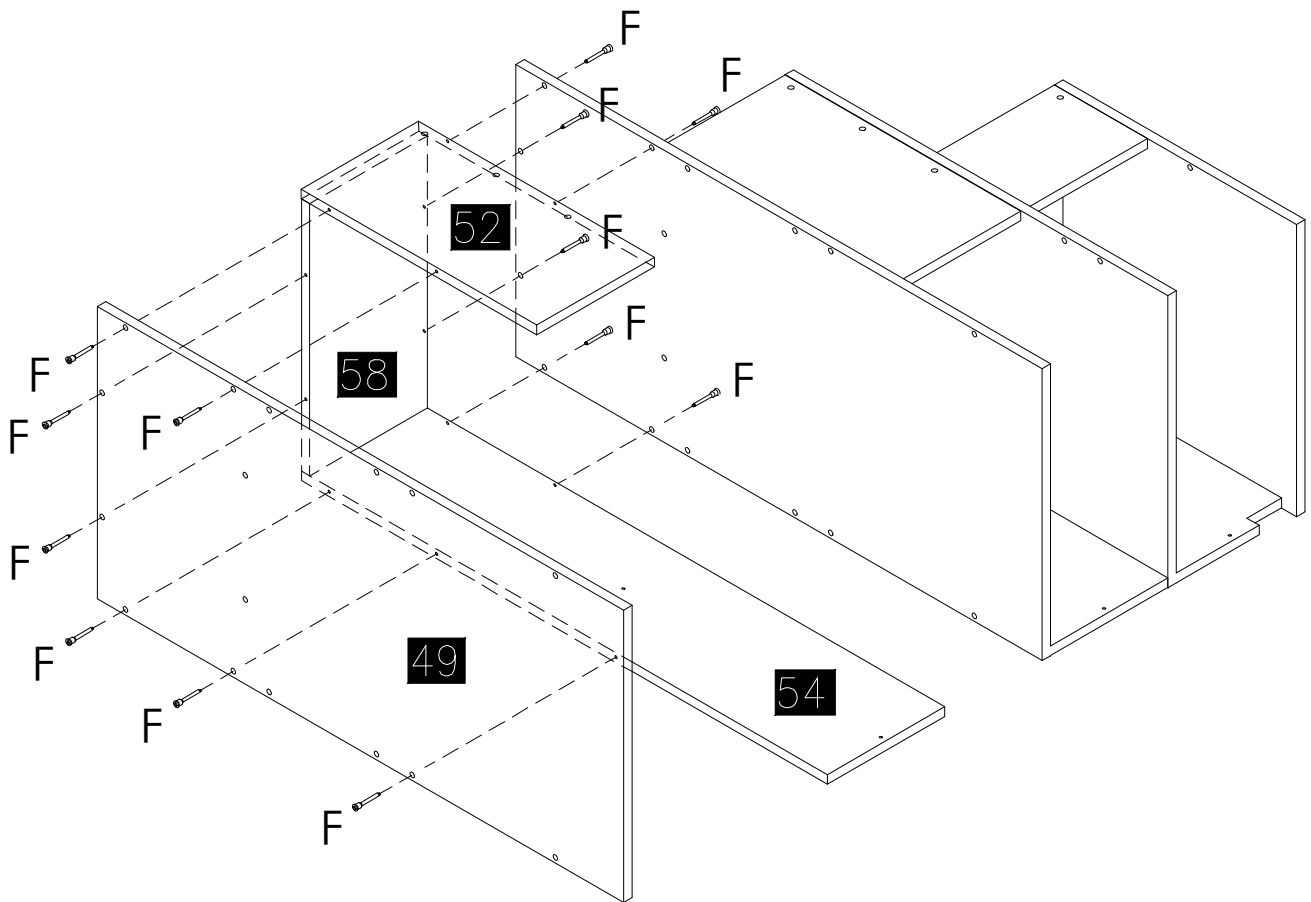


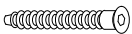

F		$\Phi 7*50$	13
Q		4 mm	1



# MONTAGEANLEITUNGEN

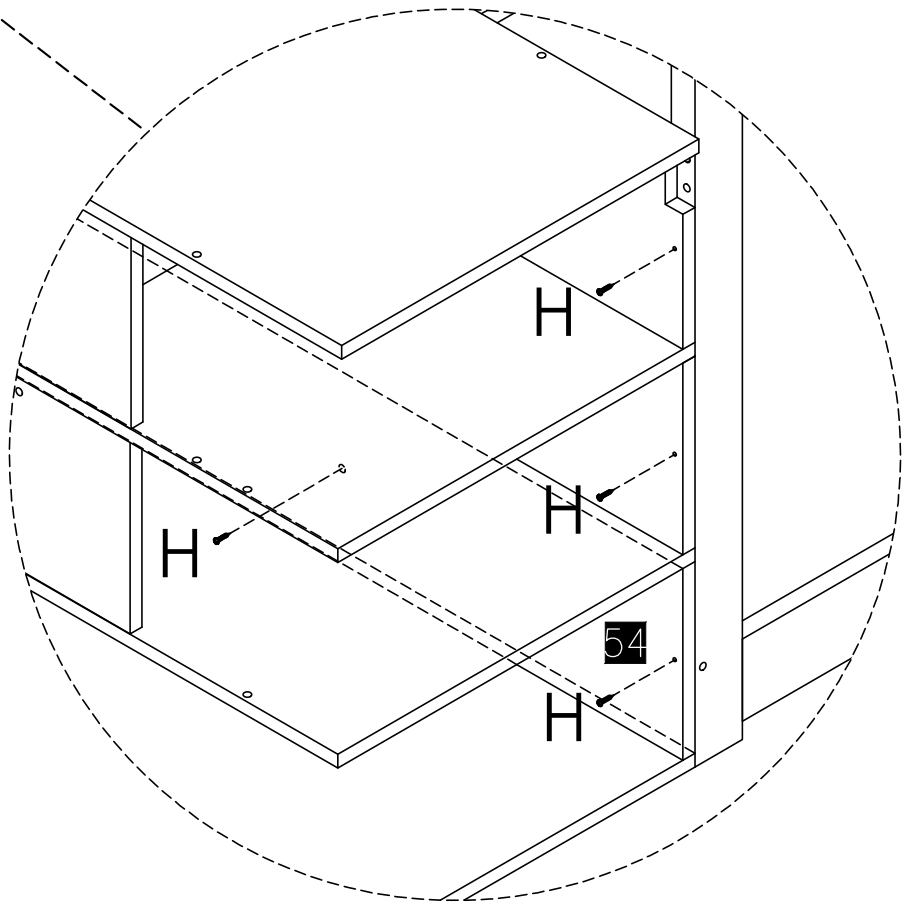
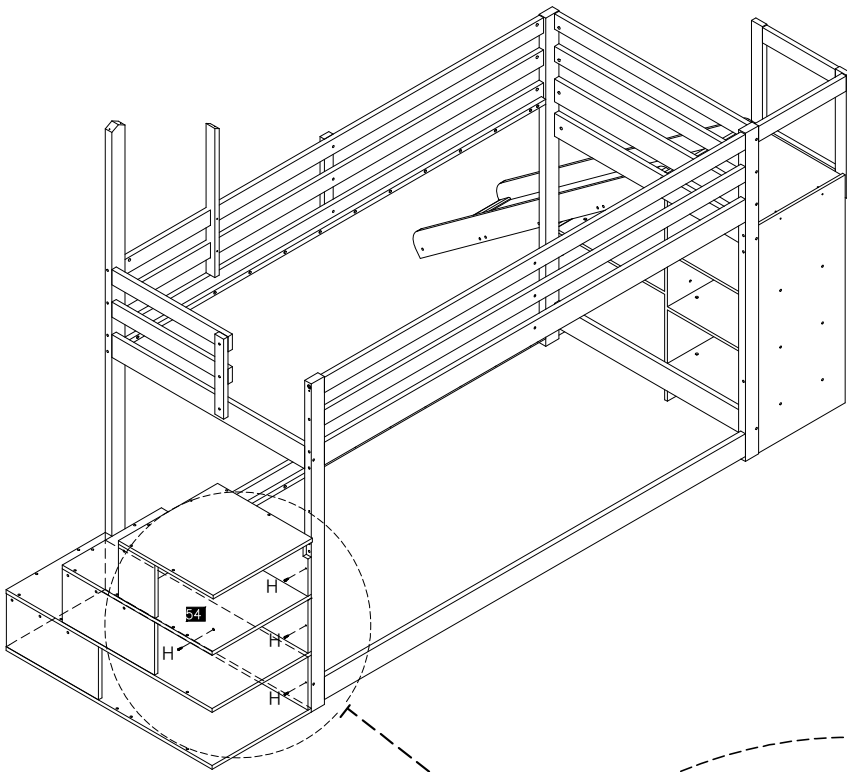
## Schritt 16


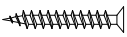


F		$\Phi 7*50$	13
Q		4 mm	1

# MONTAGEANLEITUNGEN

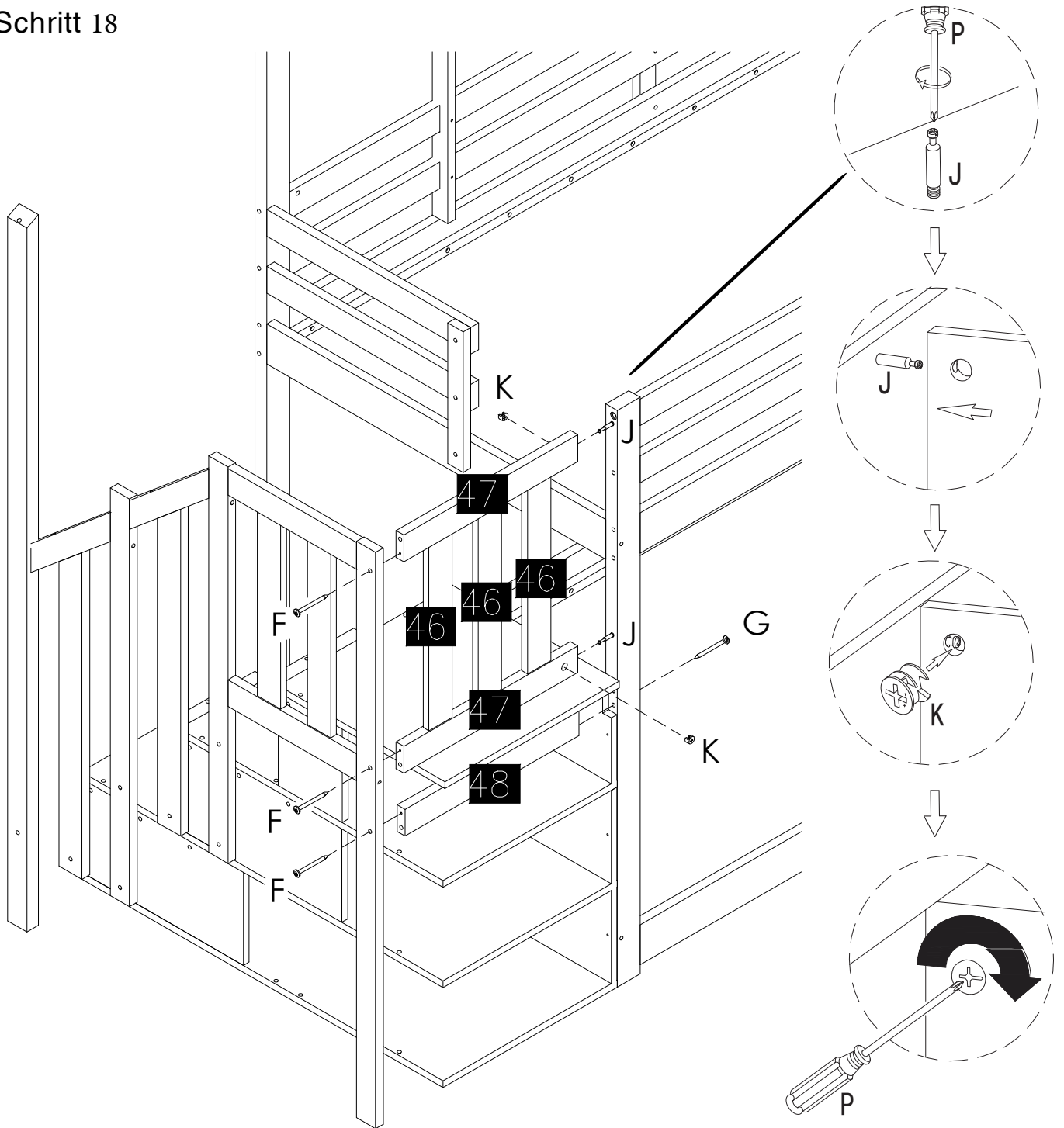
## Schritt 17


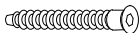


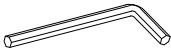



P			1
H		4*30	4

# MONTAGEANLEITUNGEN

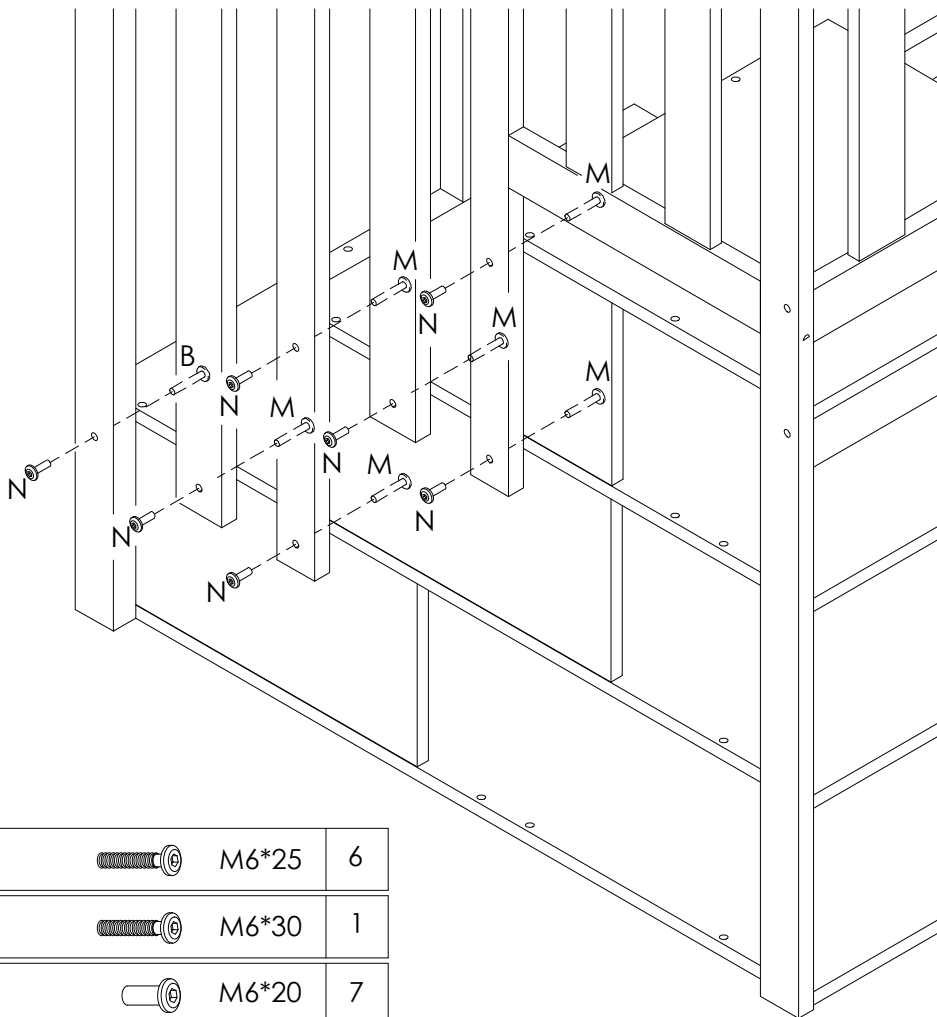
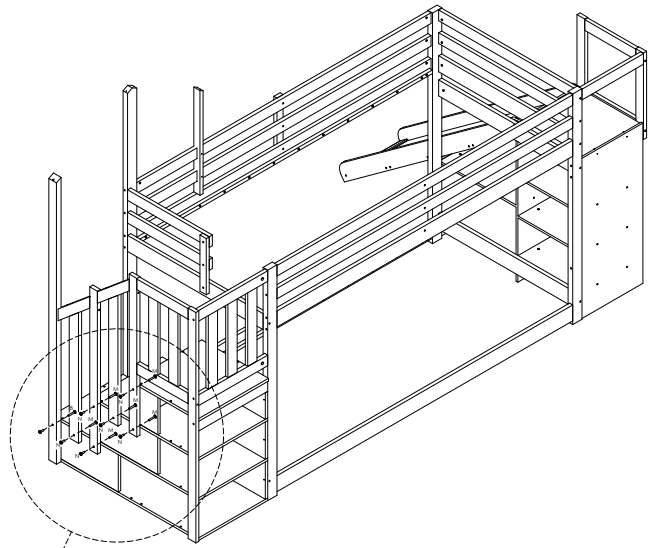
## Schritt 18

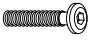





F		Φ7*50	3
G		Φ7*90	1
J			2
K	 1510		2
Q	 4 mm		1
P			1

# MONTAGEANLEITUNGEN

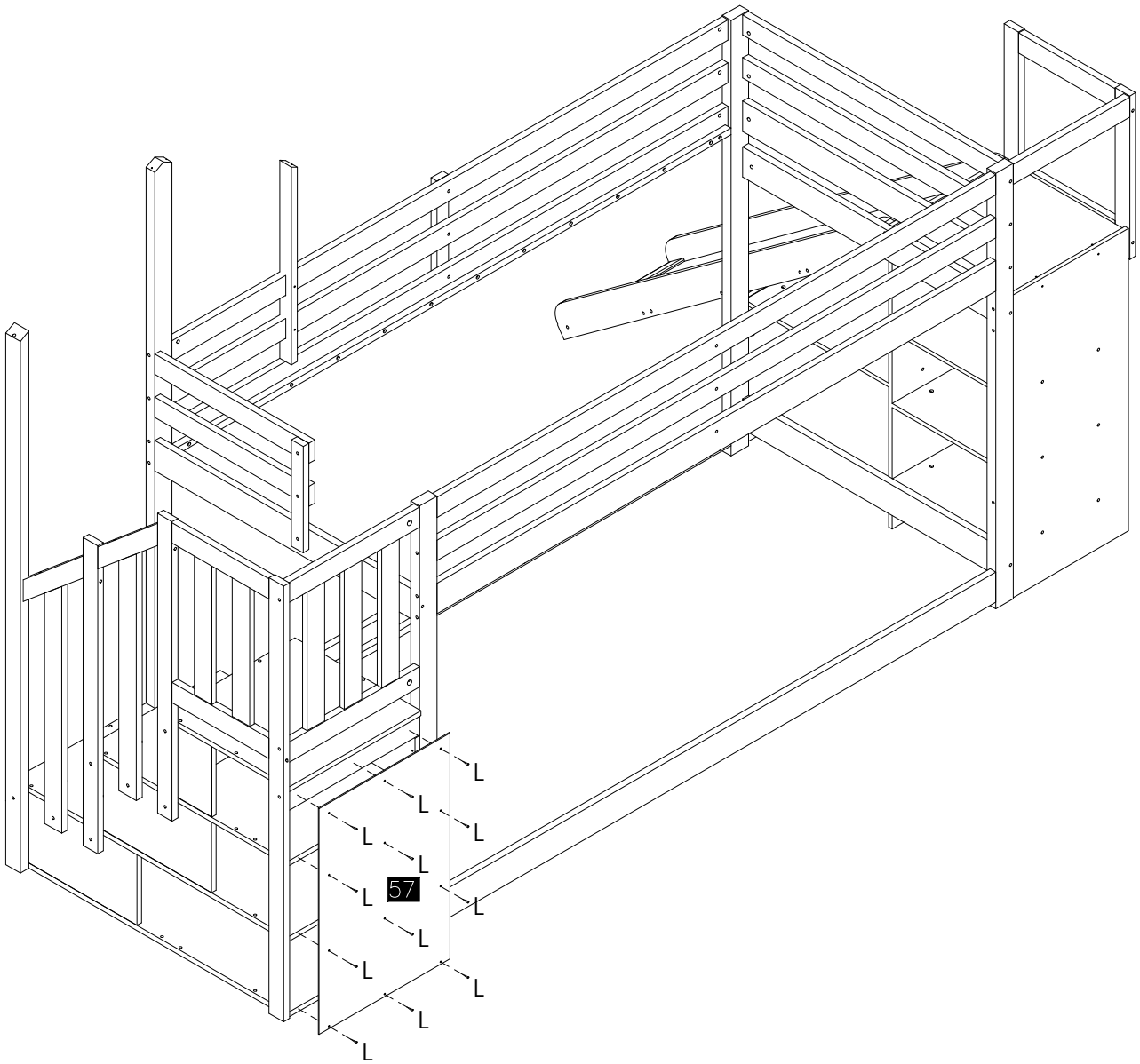
## Schritt 19


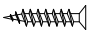


M		M6*25	6
B		M6*30	1
N		M6*20	7
Q		4 mm	1

# MONTAGEANLEITUNGEN

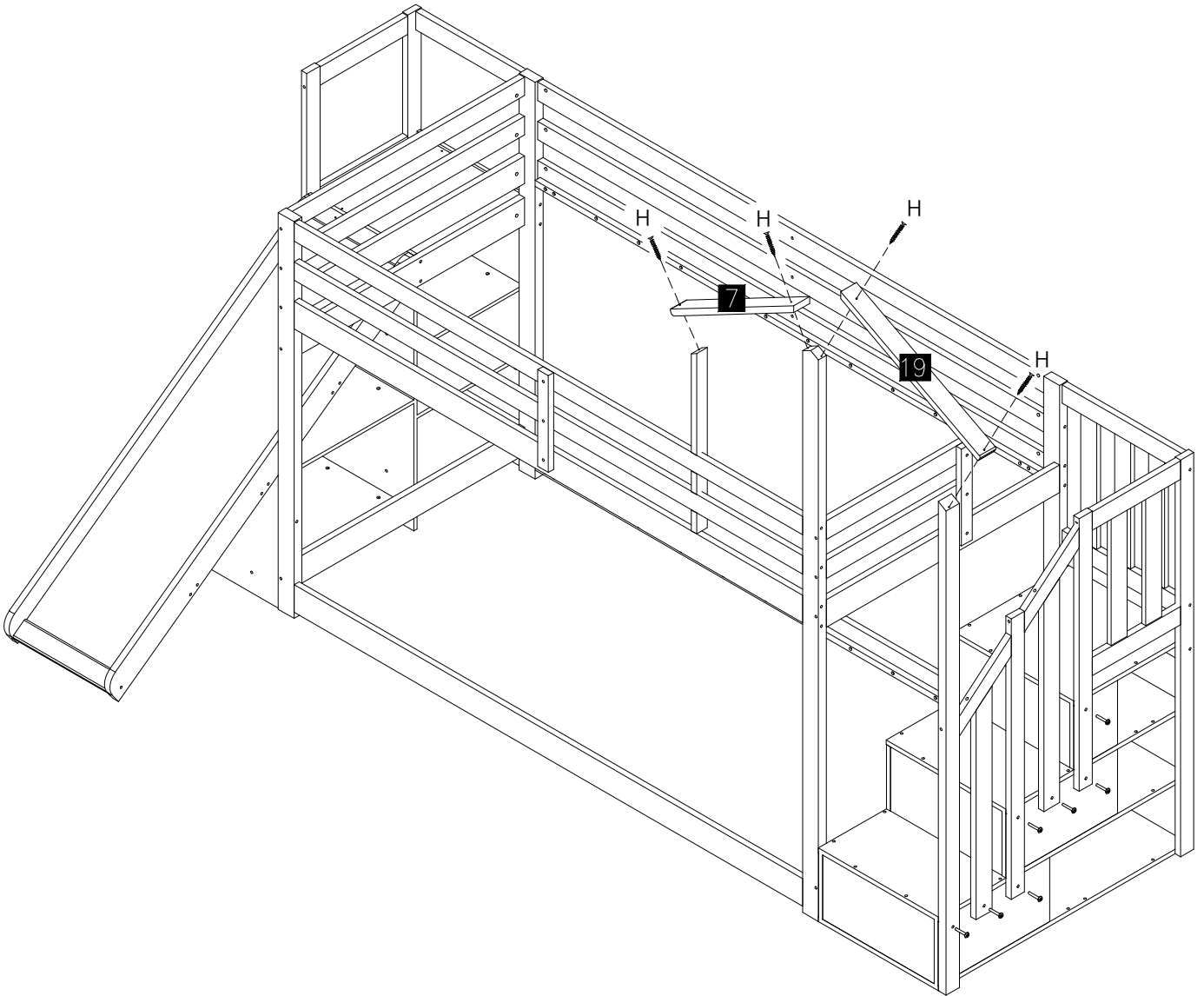
## Schritt 20


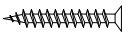


P		1
L	 3*12	12

# MONTAGEANLEITUNGEN

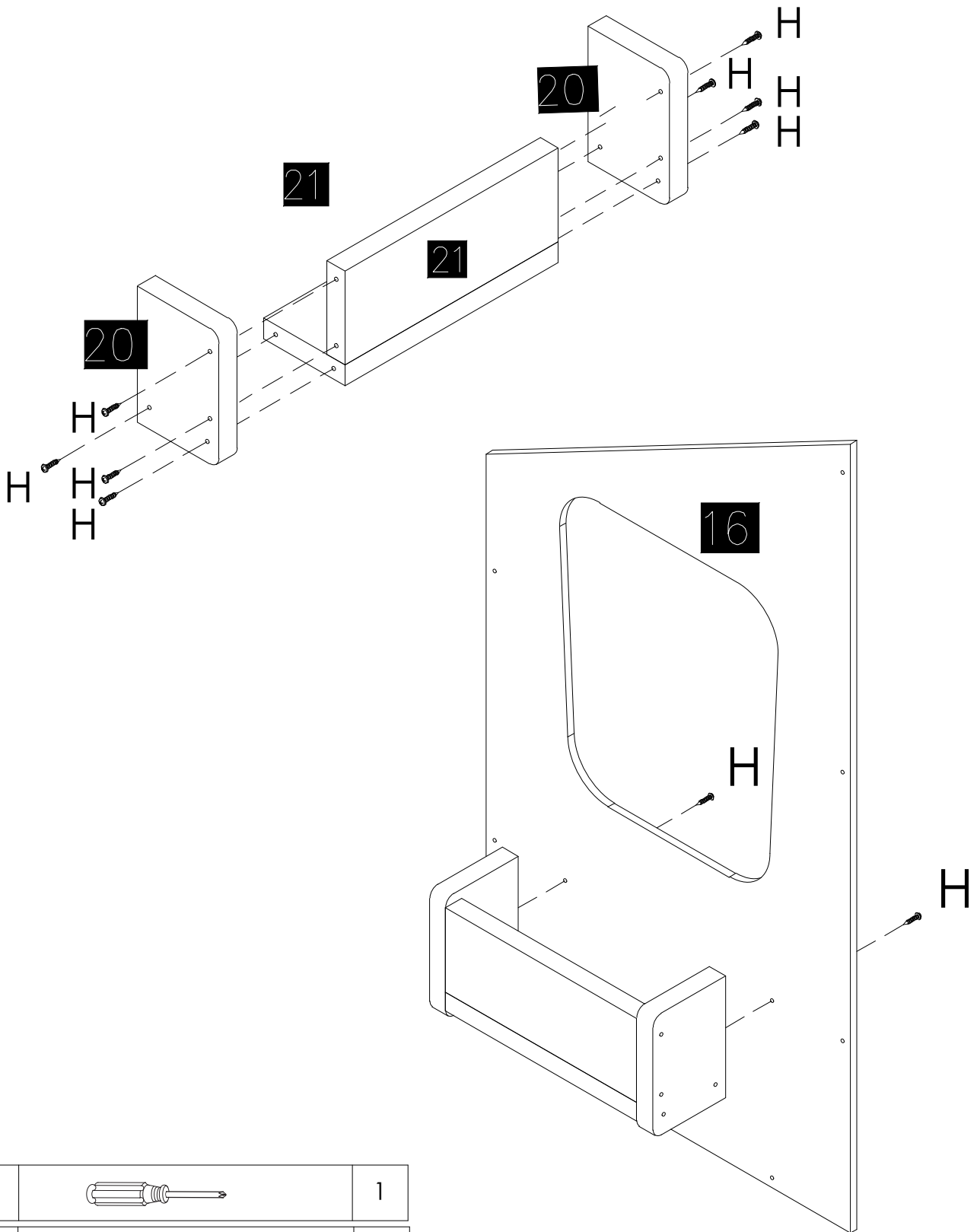
## Schritt 21

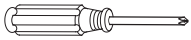
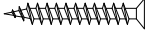


P		1
H	 4*30	4

# MONTAGEANLEITUNGEN

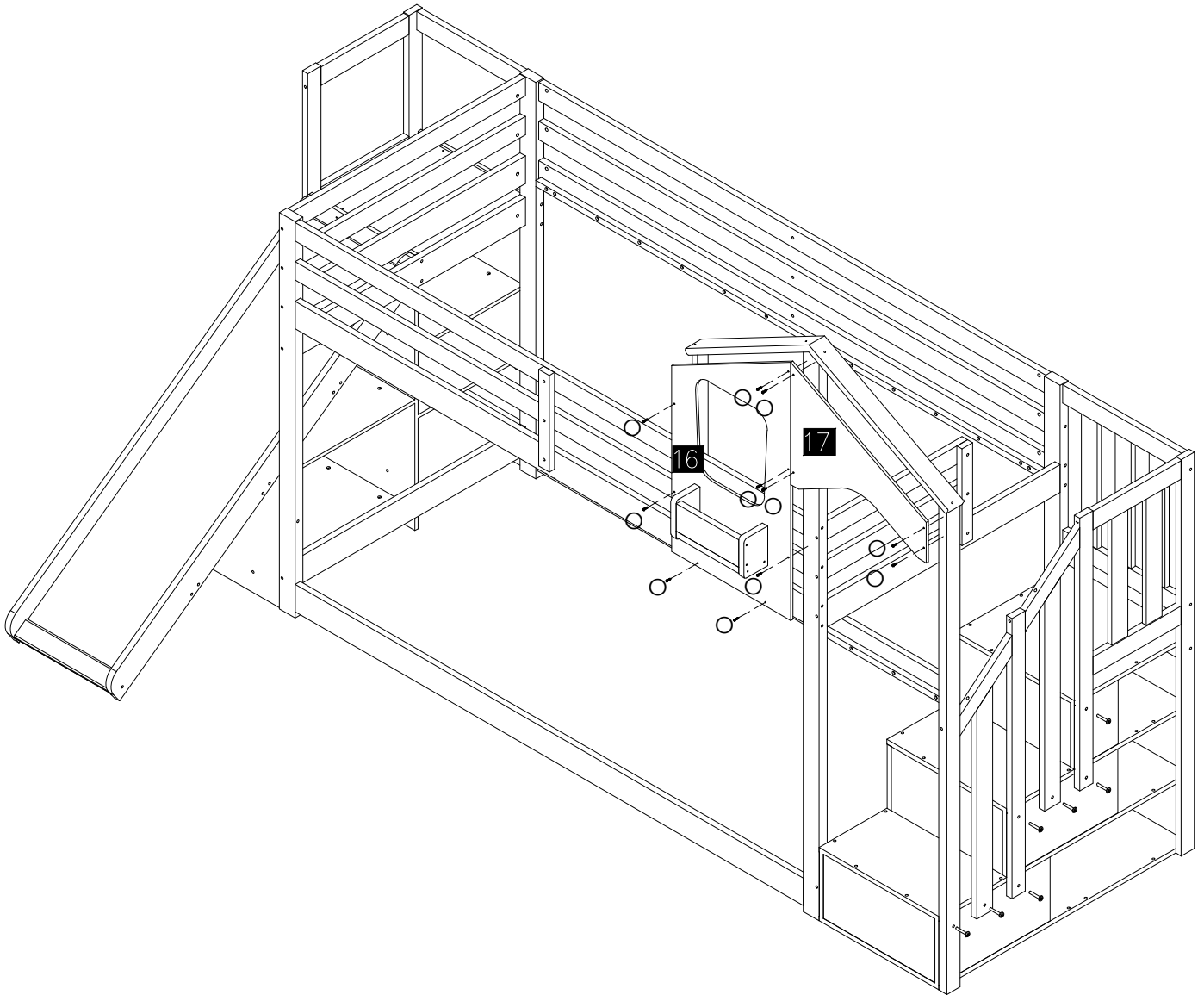
## Schritt 22





P		1
H	 4*30	10

# MONTAGEANLEITUNGEN

## Schritt 23

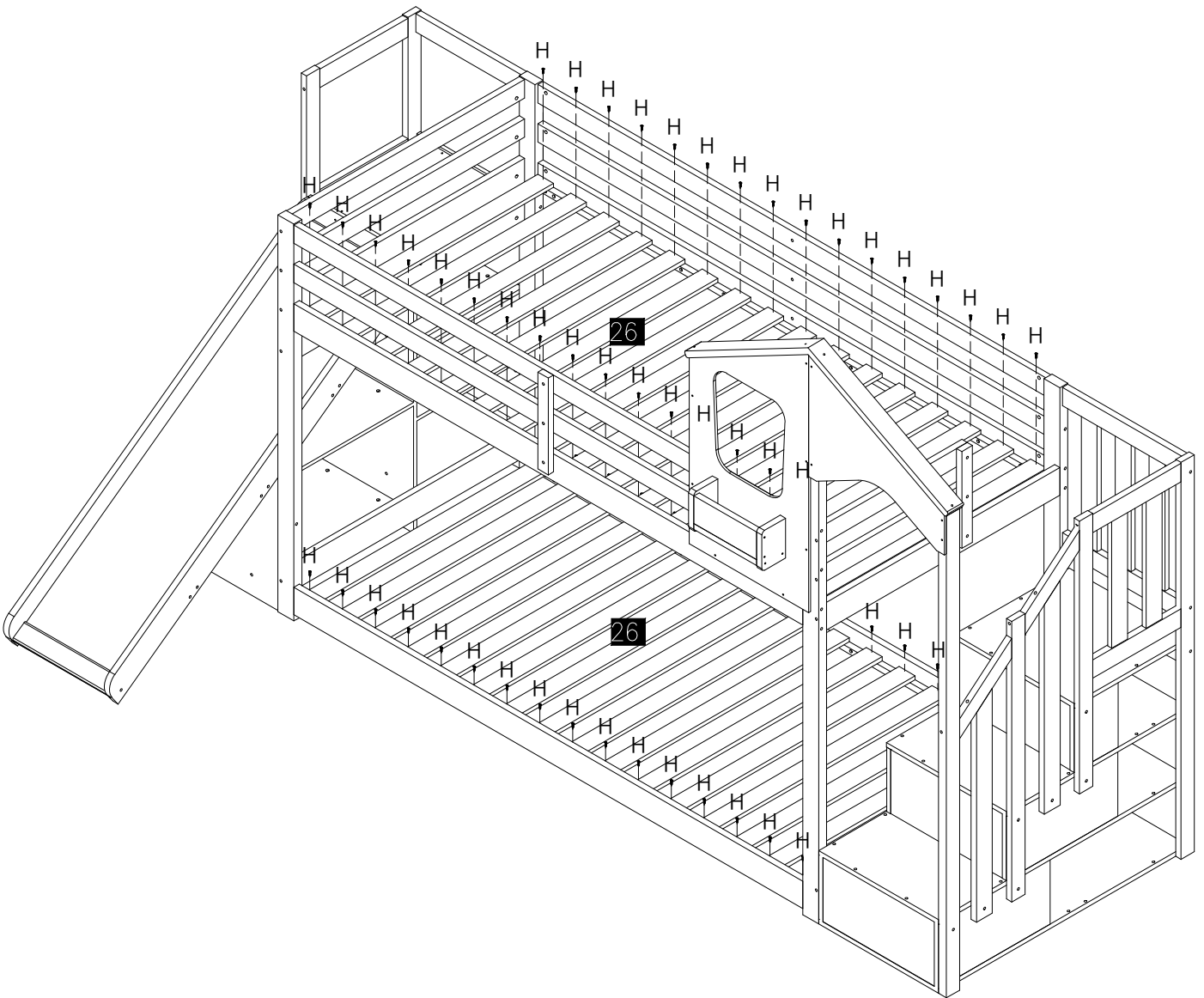


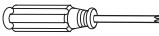
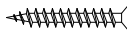
P		1
O	 4*20	11



# MONTAGEANLEITUNGEN

## Schritt 24



P		1
H	 4*30	64

# MONTAGEANLEITUNGEN

IMPORTANT — READ CAREFULLY — RETAIN FOR FUTURE REFERENCE

- WARNING "The upper bed is not suitable for children under six years due to the risk of injury from falls";
- WARNING "This bed is not suitable for children under six years due to the risk of injury from falls";
- WARNING "Bunk beds / high beds can present a serious risk of injury from strangulation if not used correctly. Never attach or hang items to any part of the bunk bed / high bed that are not designed to be used with the bed, for example, but not limited to ropes, strings, cords, hooks, belts and bags";
- WARNING "Children can become trapped between the bed and the wall, a roof pitch, the ceiling, adjoining pieces of furniture (e.g. cupboards) and the like. To avoid risk of serious injury the distance between the top safety barrier and the adjoining structure must not exceed 75 mm or must be more than 230 mm";
- WARNING "Do not use this bunk bed / high bed if any structural part is broken or missing";
- WARNING "Always ensure the platform and the ladder / stairs are permanently attached to this bunk bed before use"