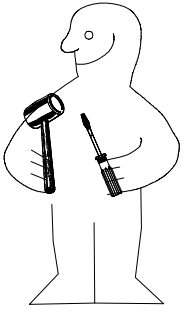
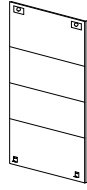


980800

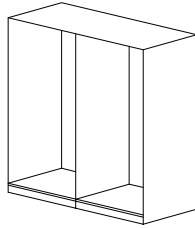


1.

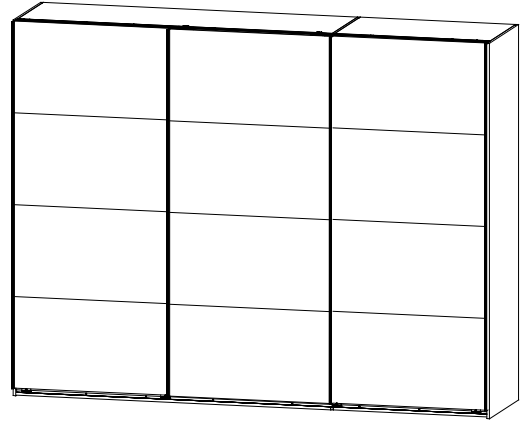


980890

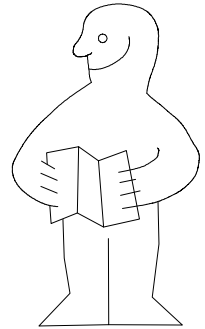
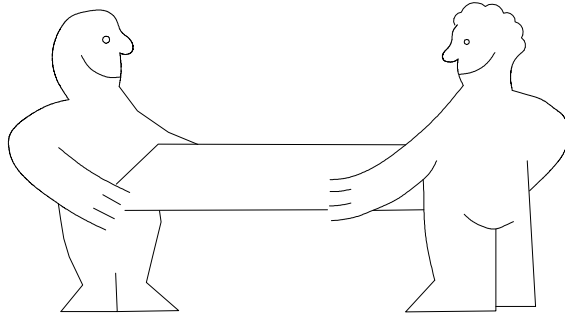
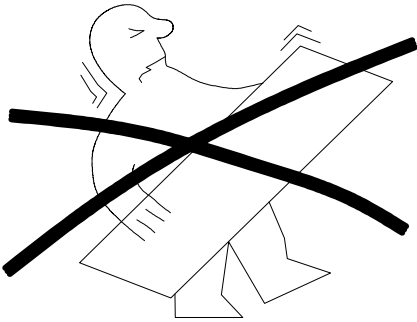
2.



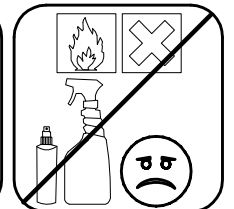
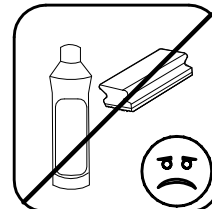
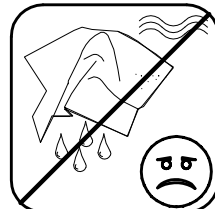
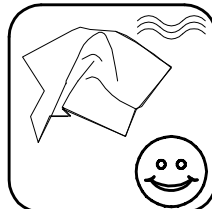
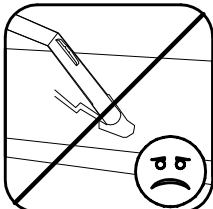
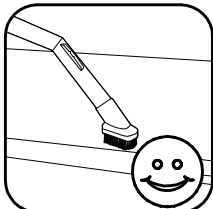
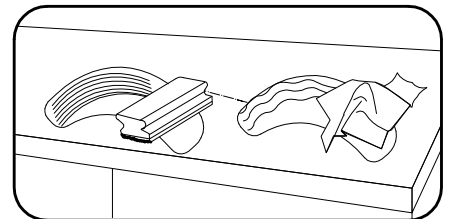
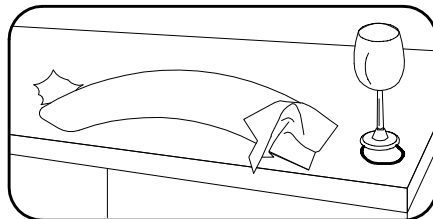
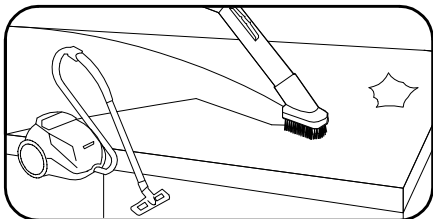
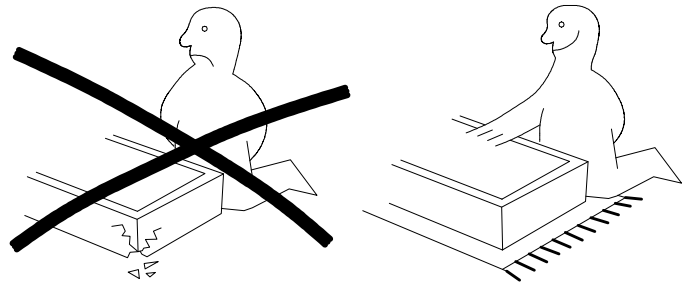
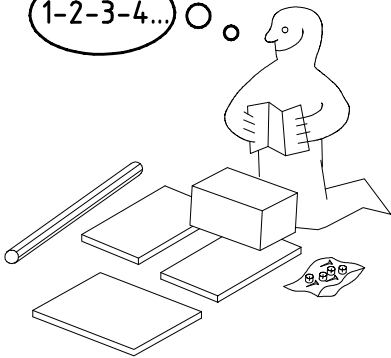
980863

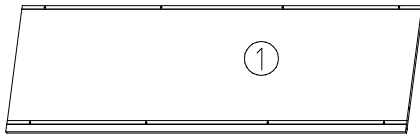
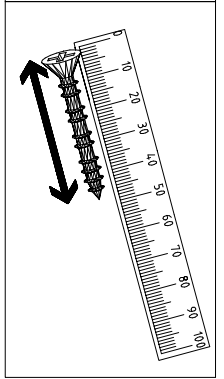
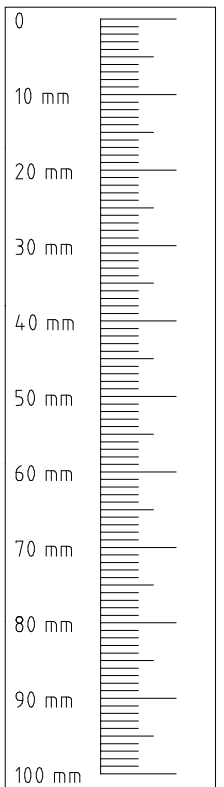
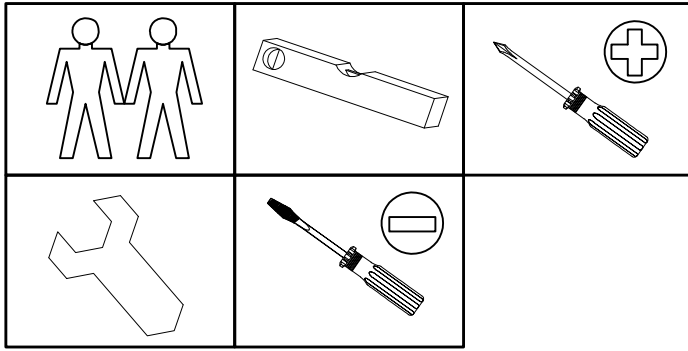


NSP 270 4tlg-3trg

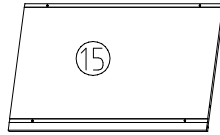


1-2-3-4... ○ ○

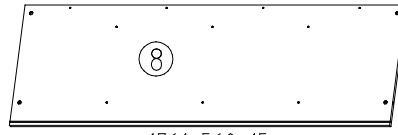




1761x560x15



873x560x15



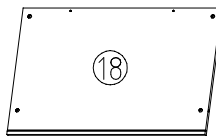
1761x560x15



1761x32x15



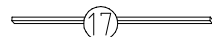
873x32x15



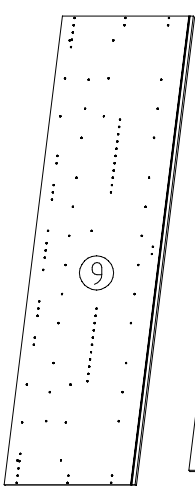
873x560x15



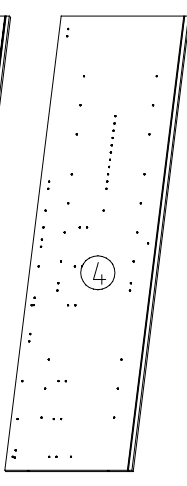
1761x32x15



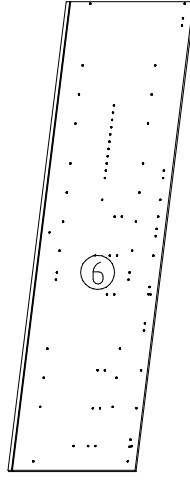
873x32x15



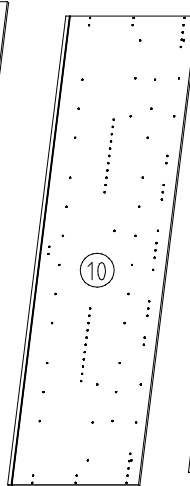
064x577x15



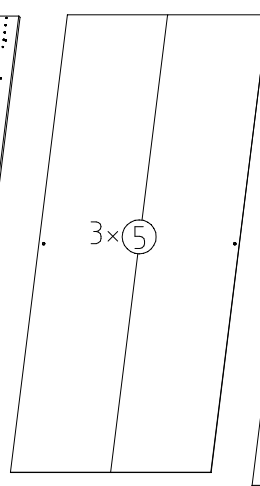
2001x560x15



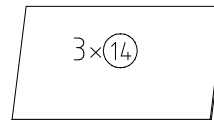
2064x560x15



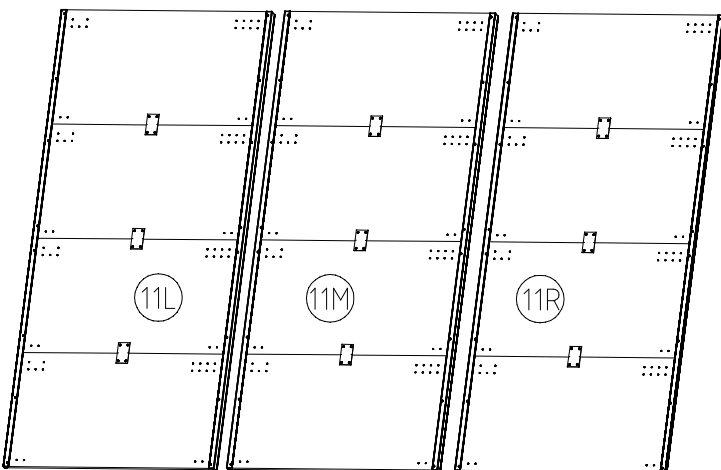
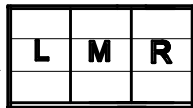
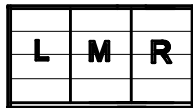
2064x577x15



2015x882x2,5



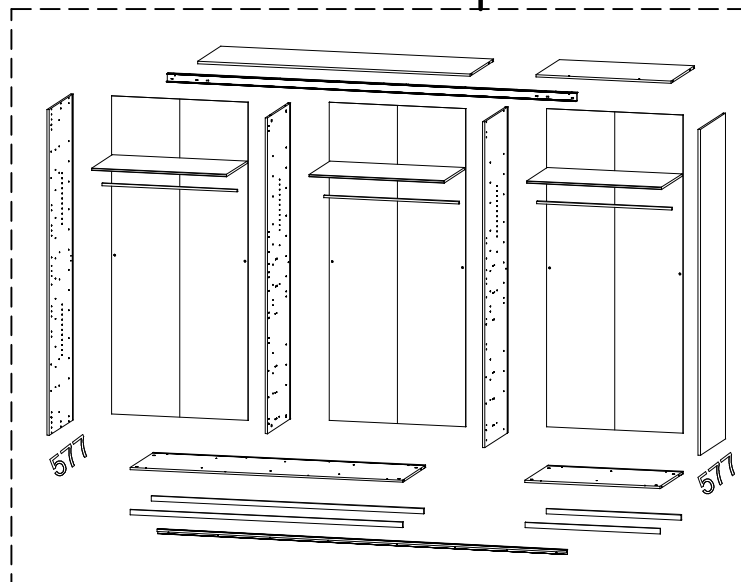
873x500x18



2018x916x15

2018x916x15

2018x916x15

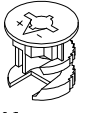
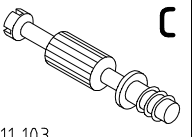
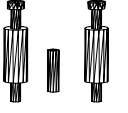


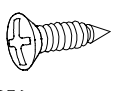
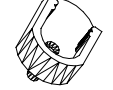
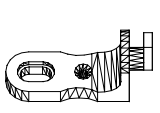
980863

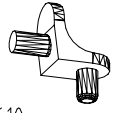

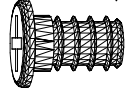
11.12.13 / 20.11.17


11 17

2 / 12

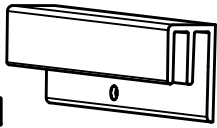
 111 102	A 20x
 111 103	C 12x
	F3 4x

3,5 x 15 mm  121 370	G1 12x
 117 001	K1 6x
 111 174	J1 6x

 111 610	L7 12x
3,5 x 35 mm  121 375	G14 16x
M6 x 11 mm  121 181	T6 6x

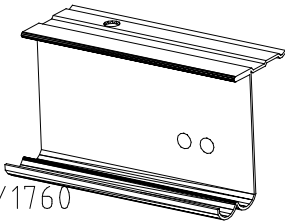
 112 402	K20 3x
------------------------------------------------------------------------------------------------	------------------

1x
FPN

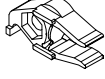
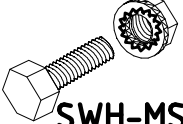
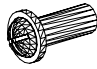
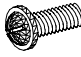


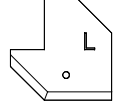
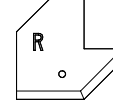
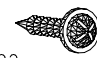
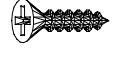
1316/1760
2204/2648/3092/3536


1x
LP

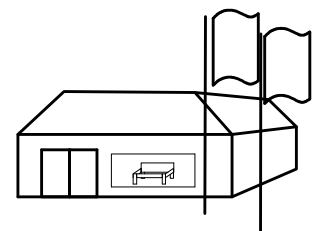
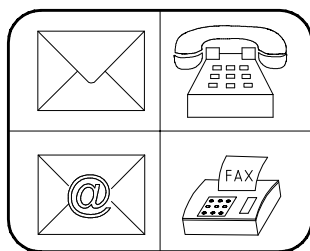
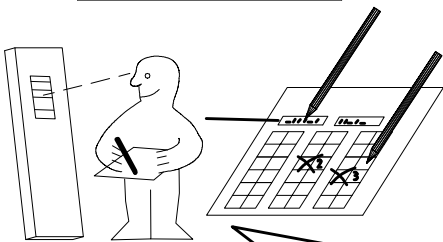
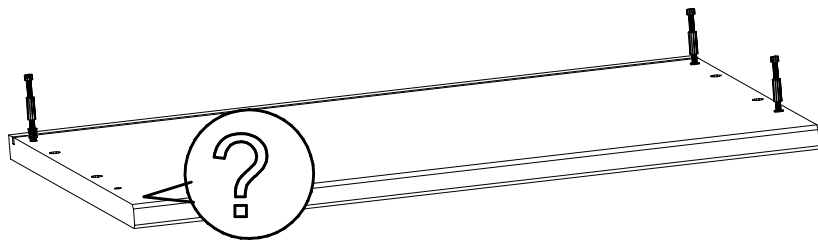
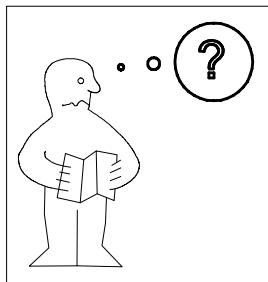


1316/1760
2204/2648/3092/3536
ST

 SWH-ST	2x
 SWH-MS	2x
M4 x 13 mm  121 xxx	GH13 7x
M4 x 10 mm  121 xxx	G43 7x

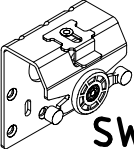
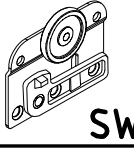
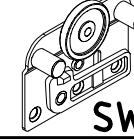
 SWH-SKL	1x
 SWH-SKR	1x
 4 X 13mm 121 122	SP13
3,5 x 22 mm  121 004	G24 10x


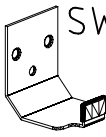
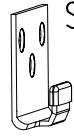
 SW-STM	1x
-----------------------------------------------------------------------------------------------	----


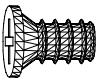
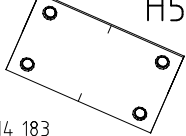


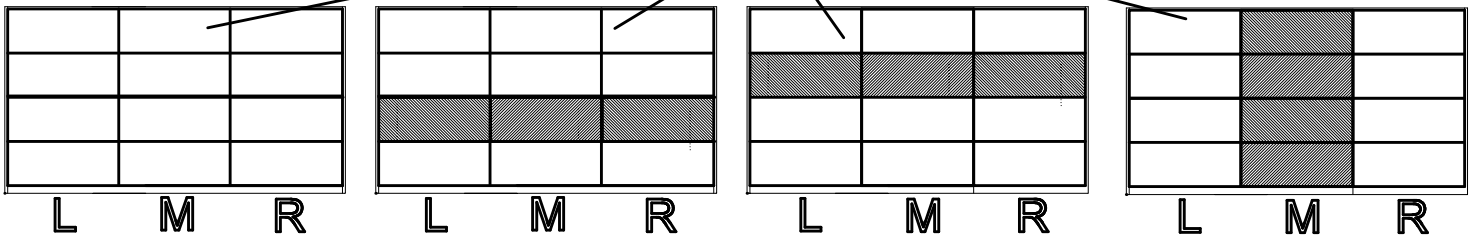
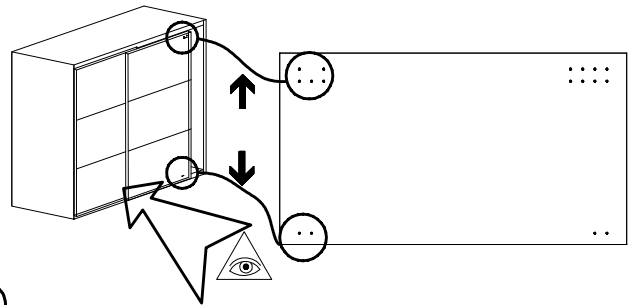
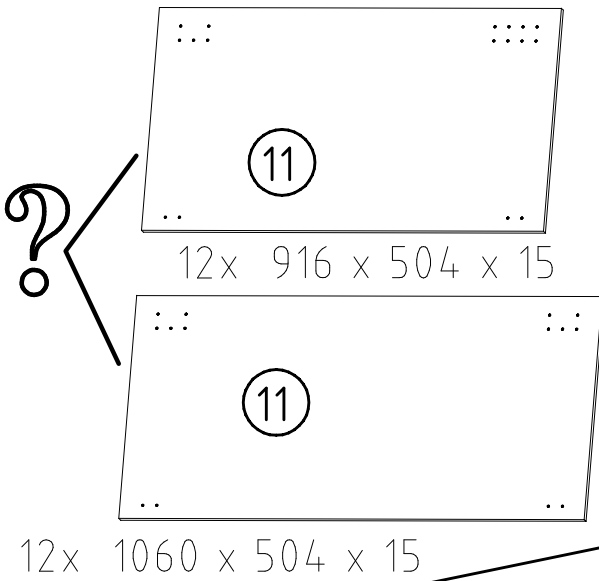
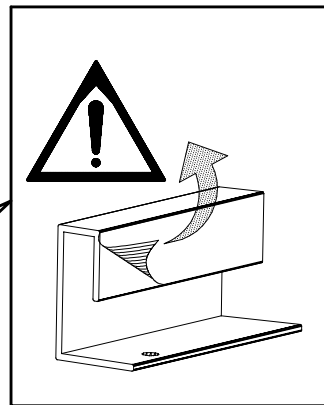
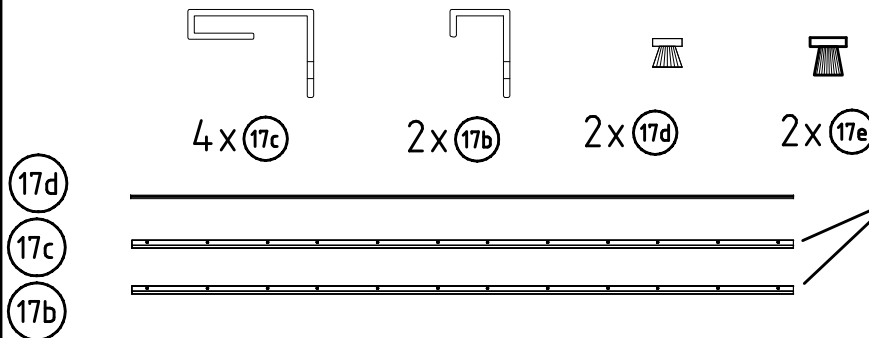
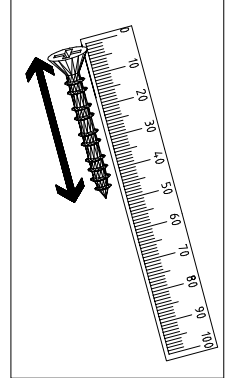
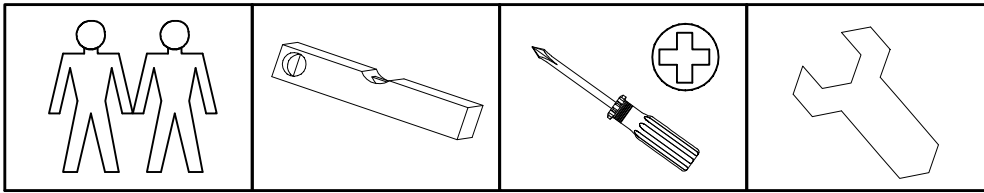
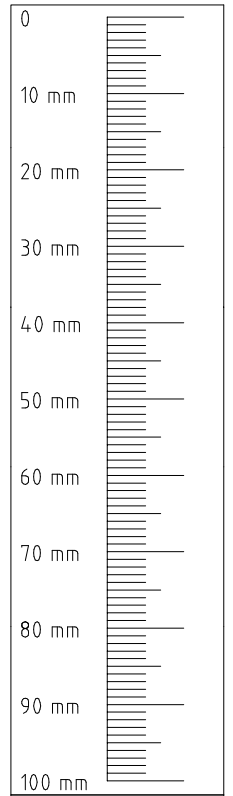
Auftrag/Order-No
No. de Commande

Kunde/Customer
Client

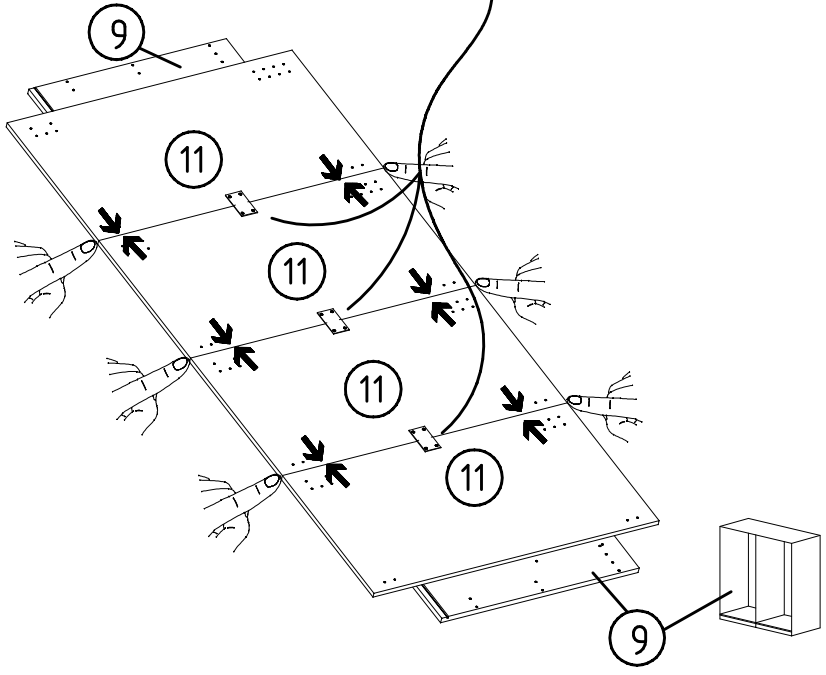
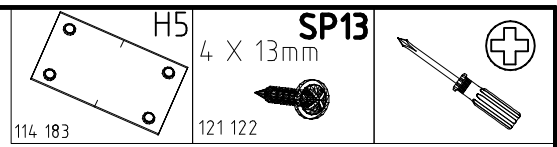
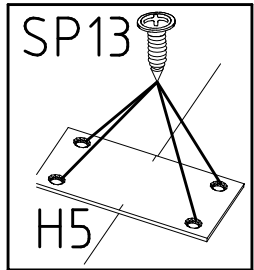
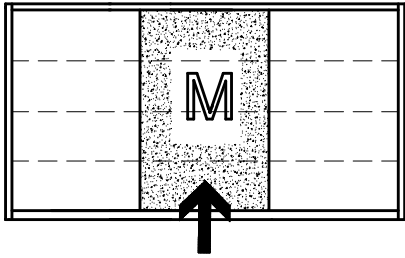
 SWH1	2x
 SWH2	2x
 SWH3	2x

SWH-D 	2x
SWH 6 	2x
SWH 7 	4x

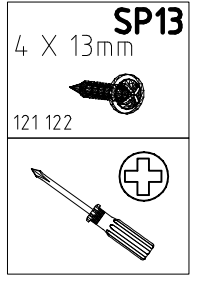
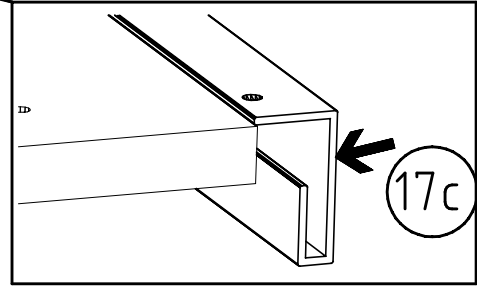
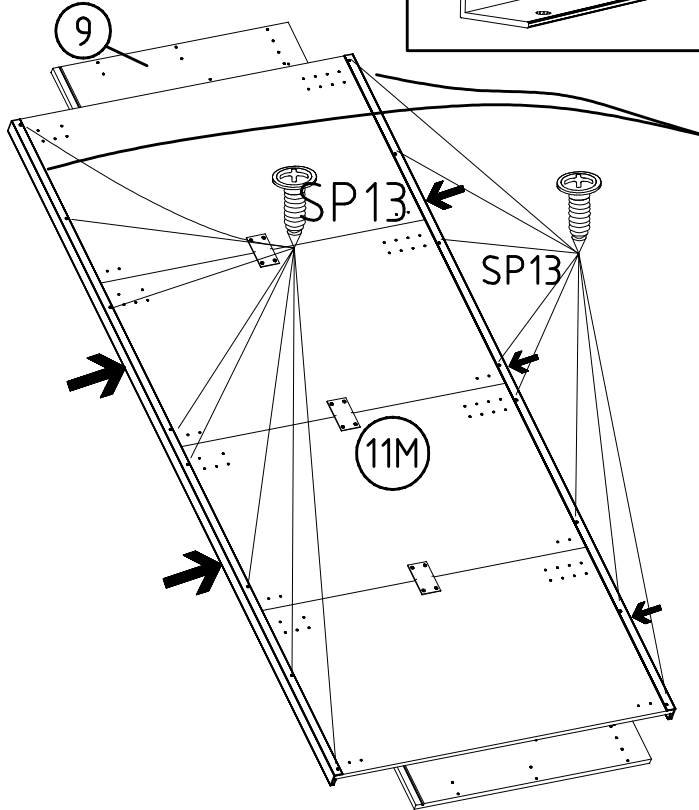
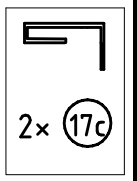
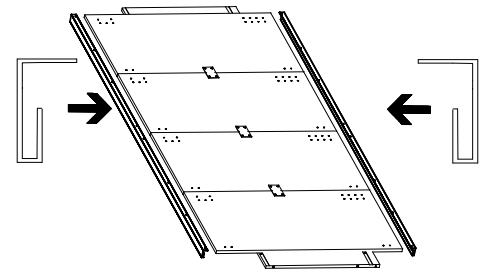
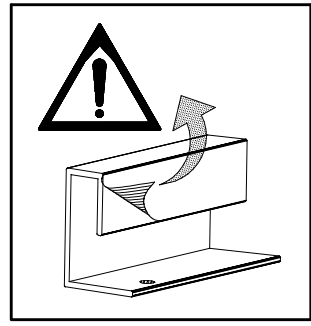
4 X 13mm SP13 	90x
121 122 6,3 x 10,5 mm T2 	34x
111 030 H5 	6x

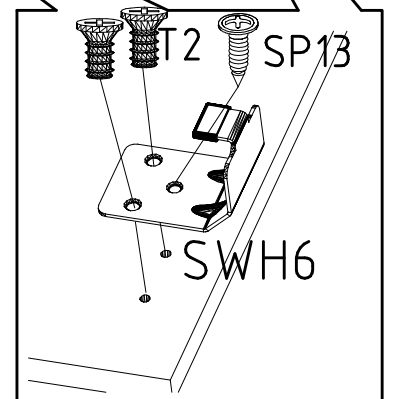
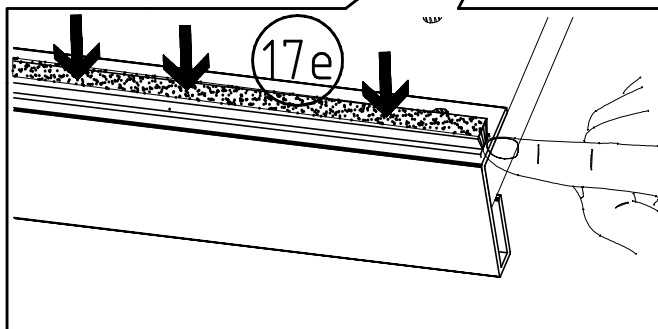
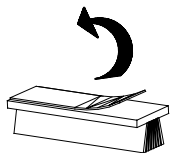
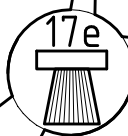
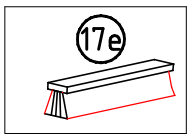
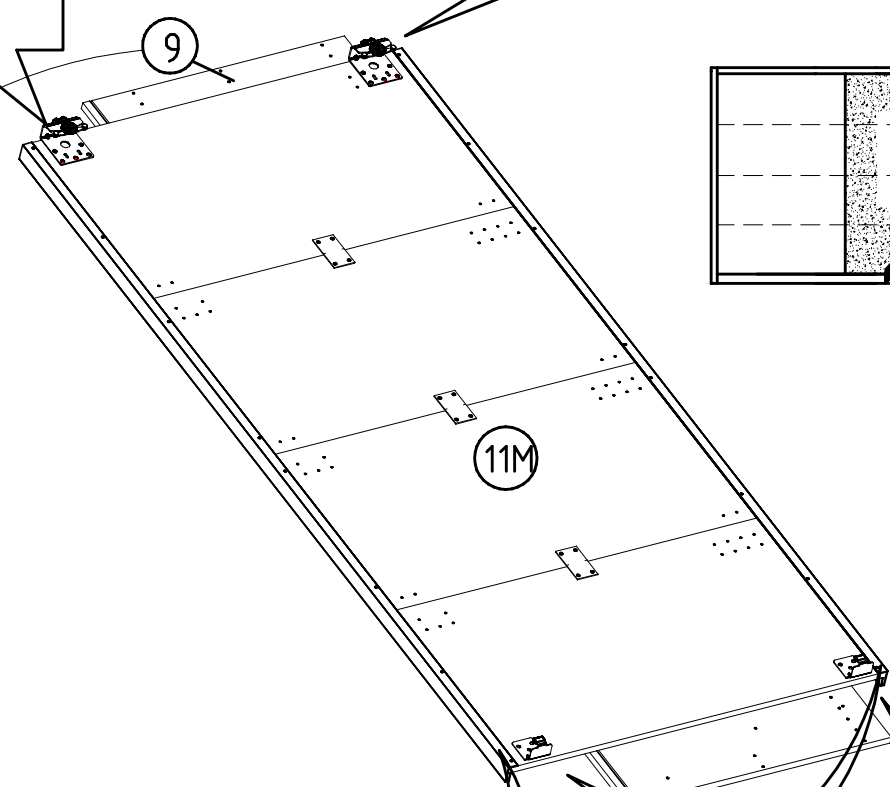
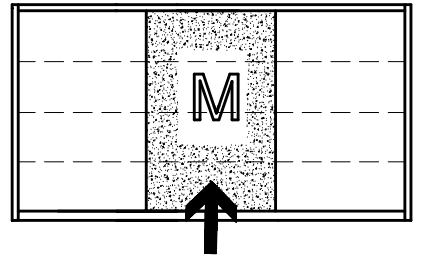
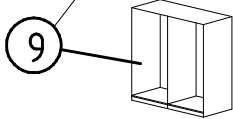
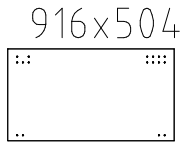
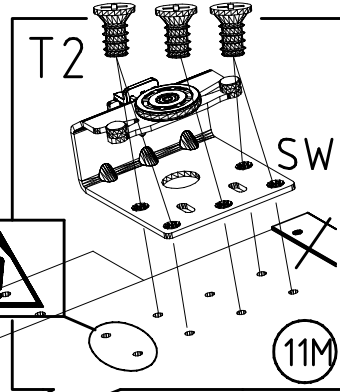
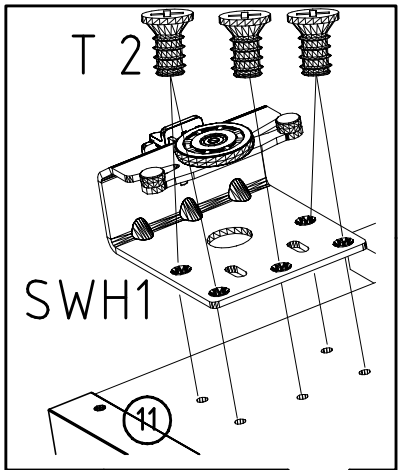
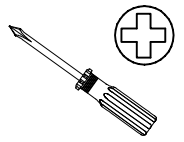
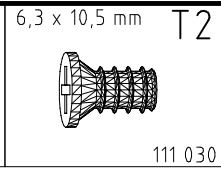
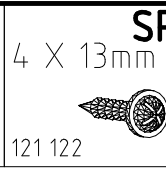
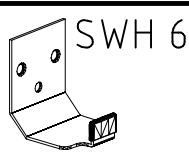
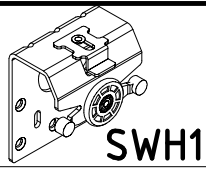


1

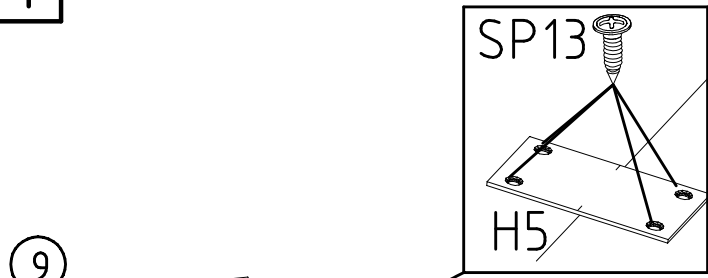


2



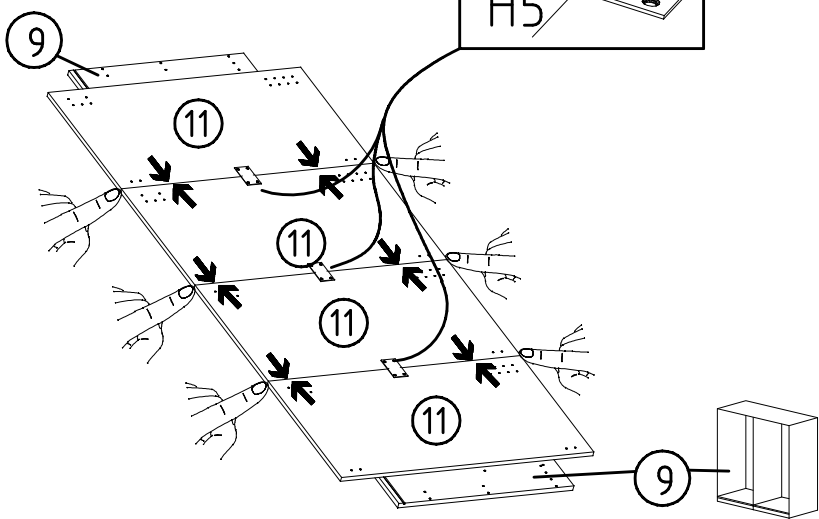
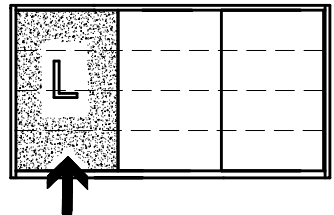


4

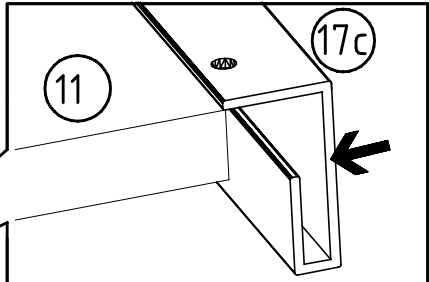
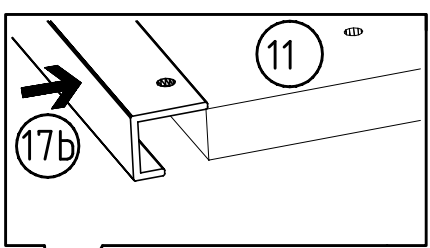


H5
4 X 13mm
114 183

SP13
121 122

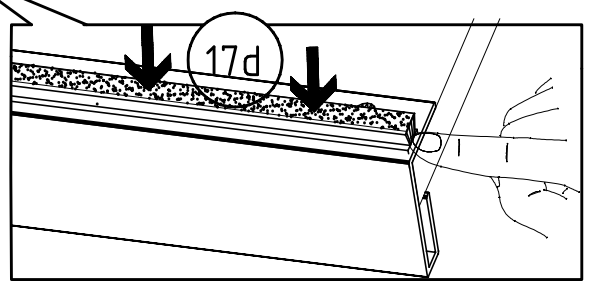
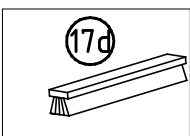
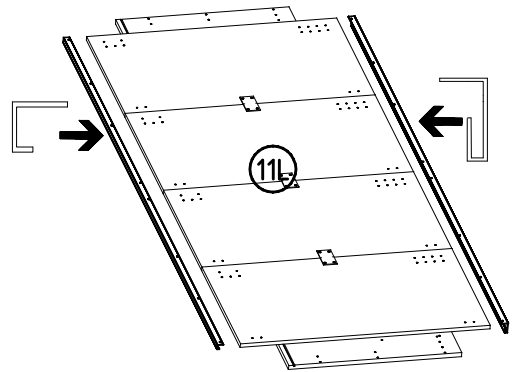
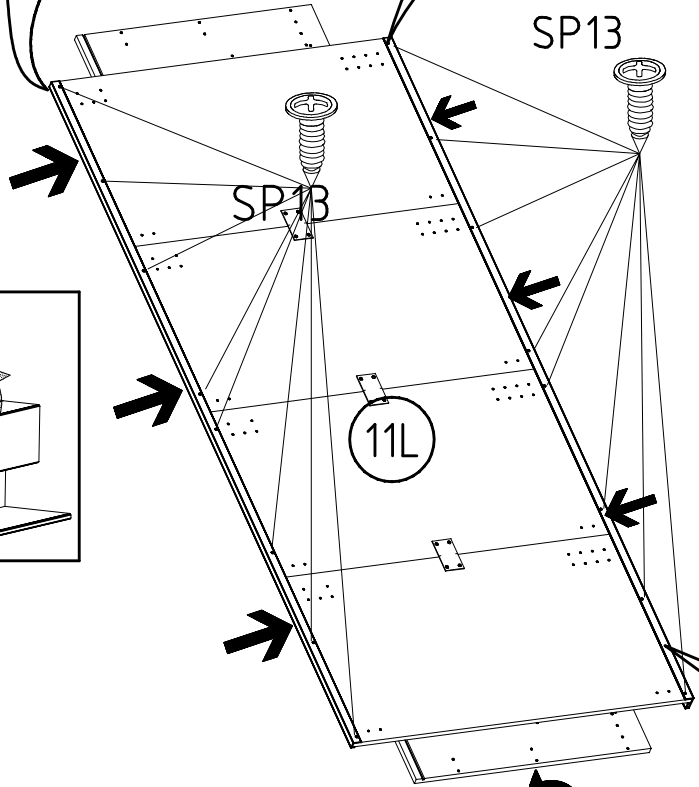
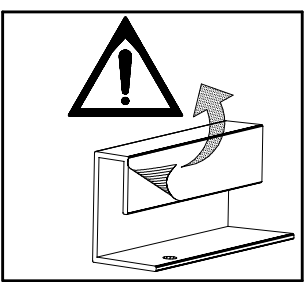


5

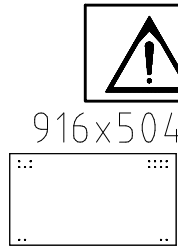
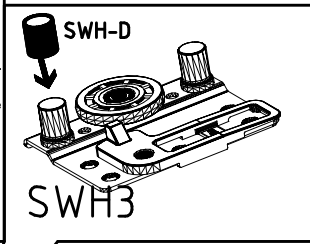
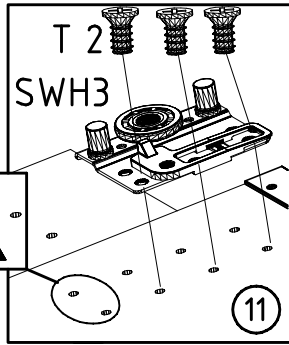
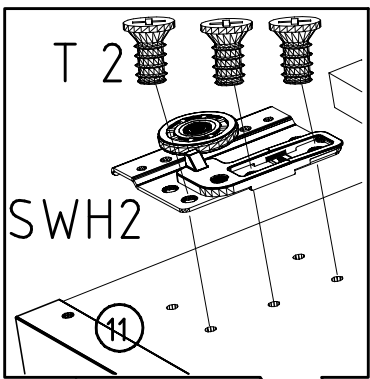


SP13
4 X 13mm
121 122

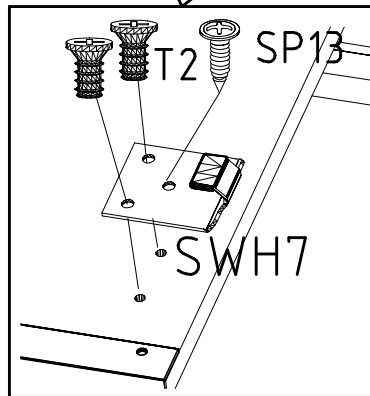
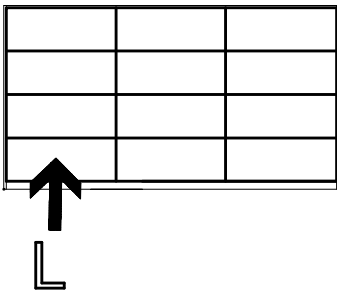
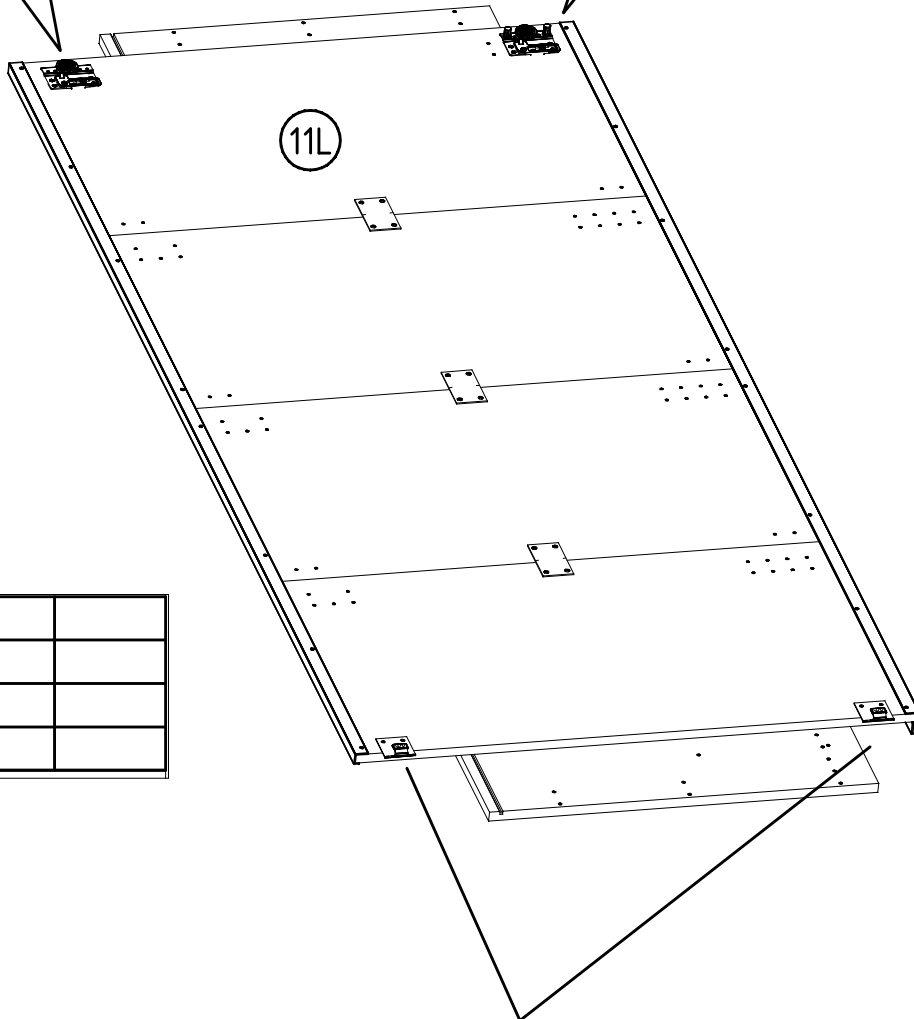
1x (17c) 1x (17b)



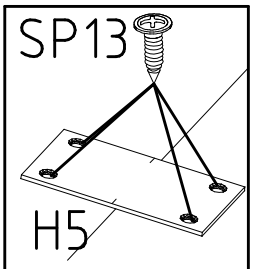
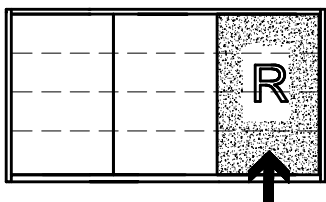
6


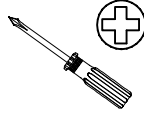


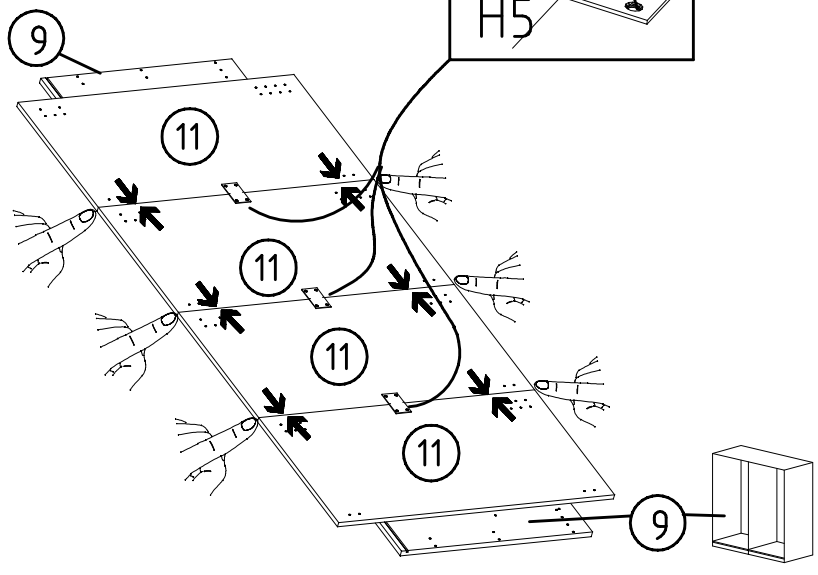
SWH2	SWH3
SWH-D	SWH7
6,3 x 10,5 mm T2	SP13
111 030	121 122



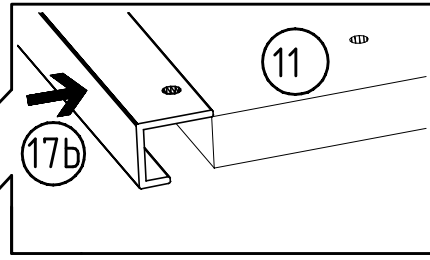
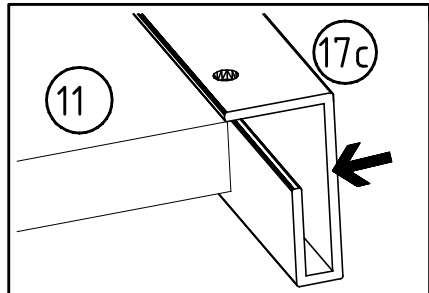
7


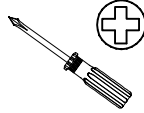


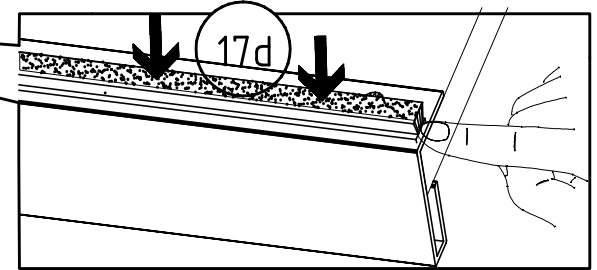
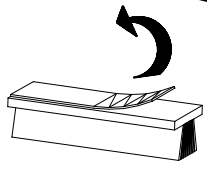
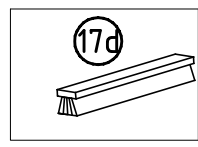
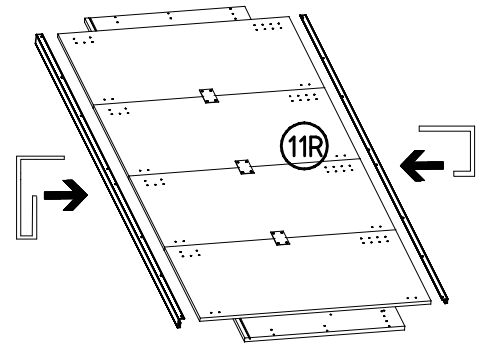
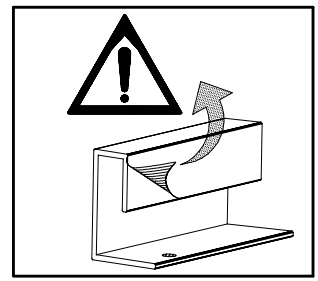
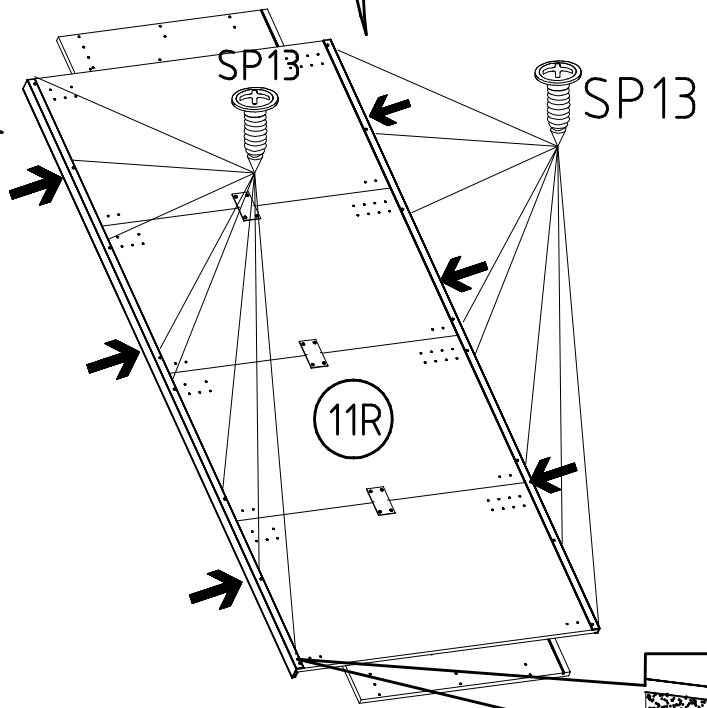
H5 4 X 13mm SP13
 114 183 121 122



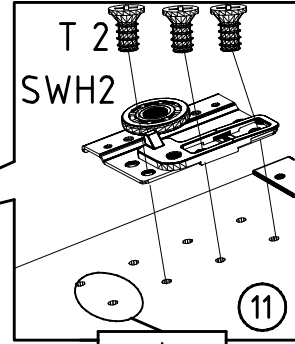
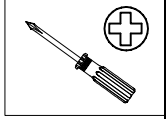
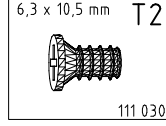
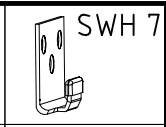
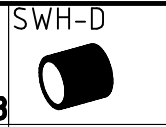
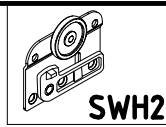
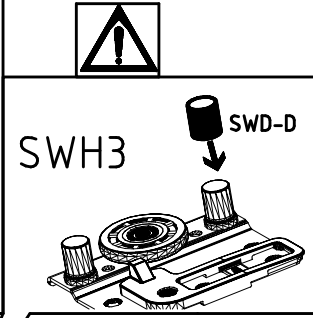
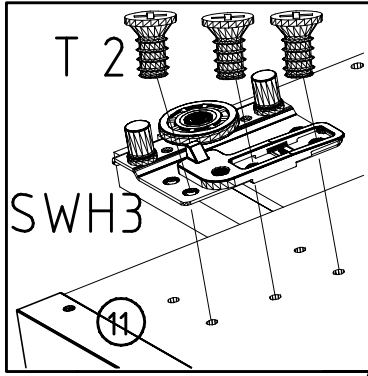


8

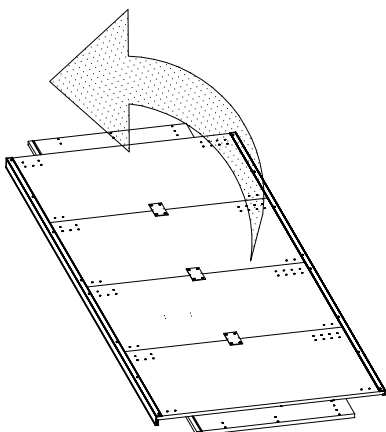
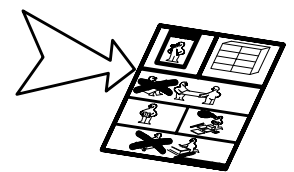
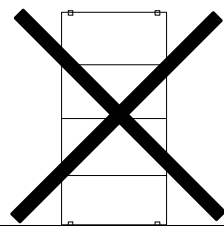
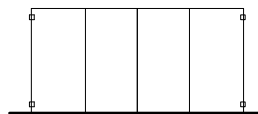
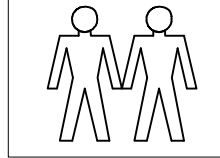
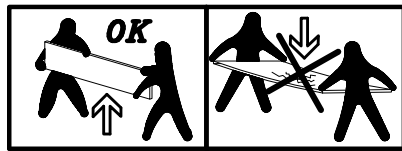
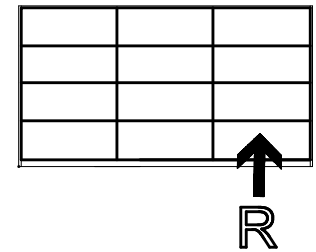
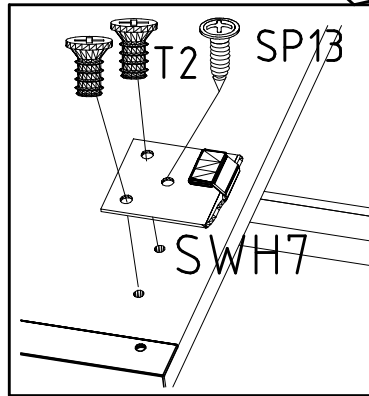
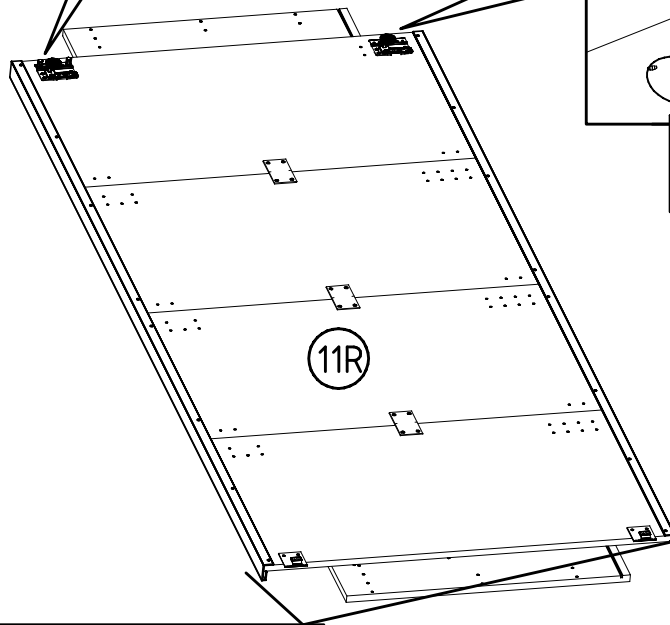


SP13 4 X 13mm
 121 122


 1x (17c) 1x (17b)

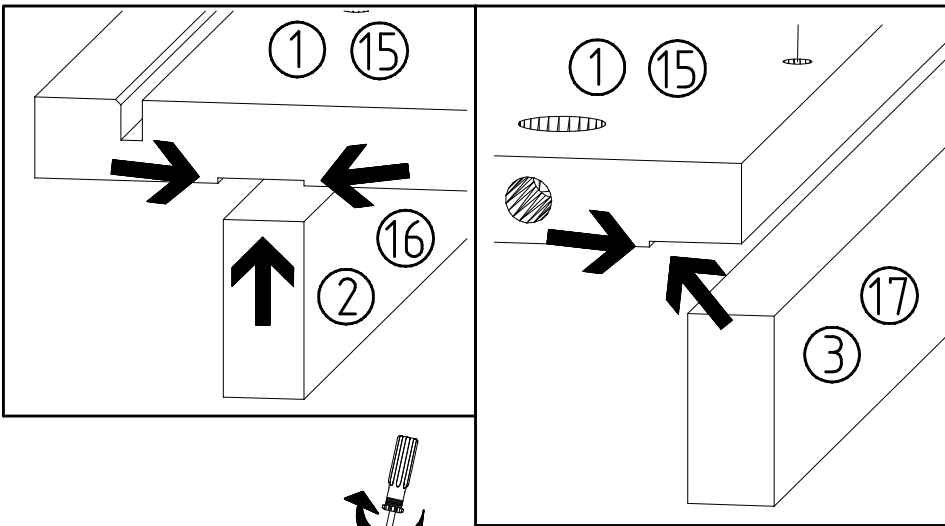




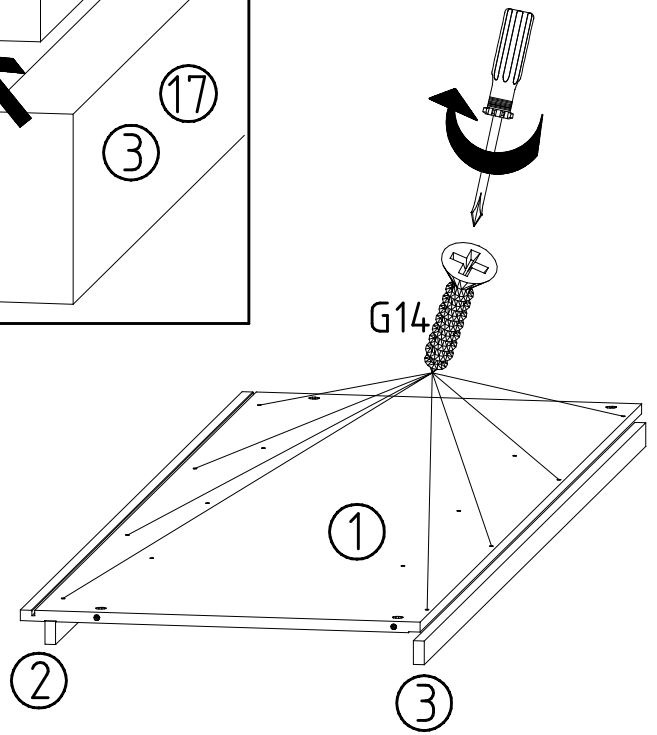
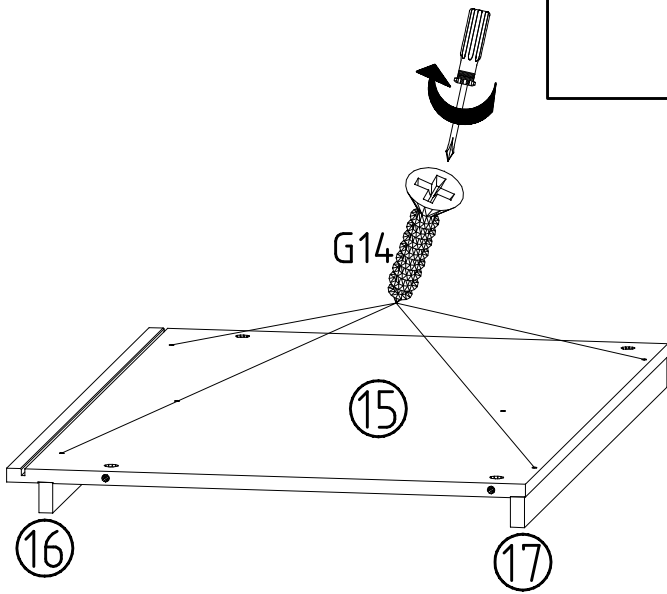
916x504



1

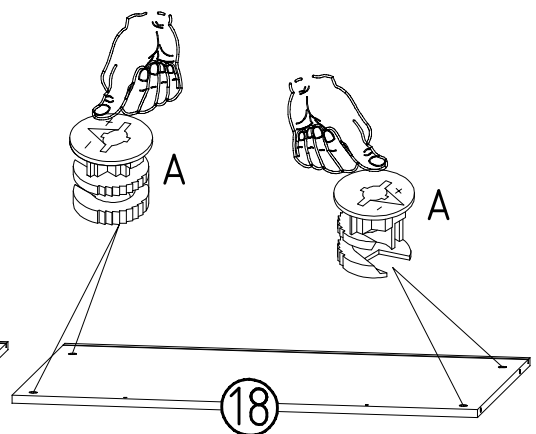
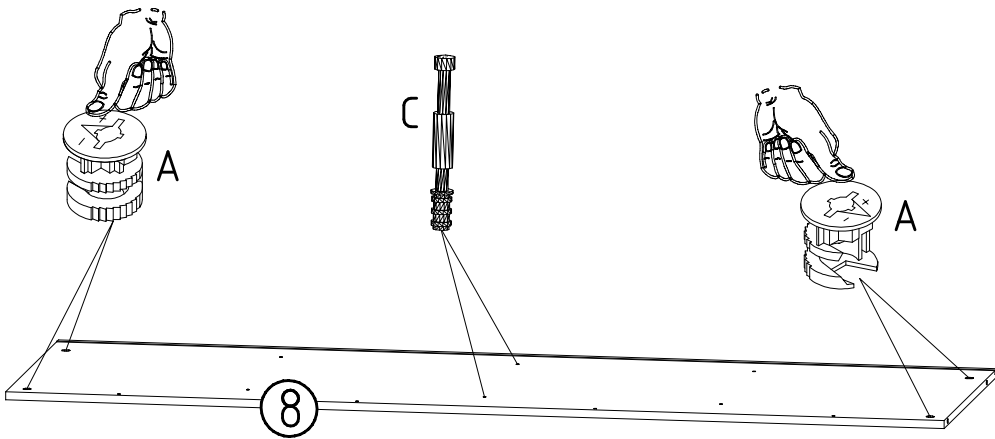
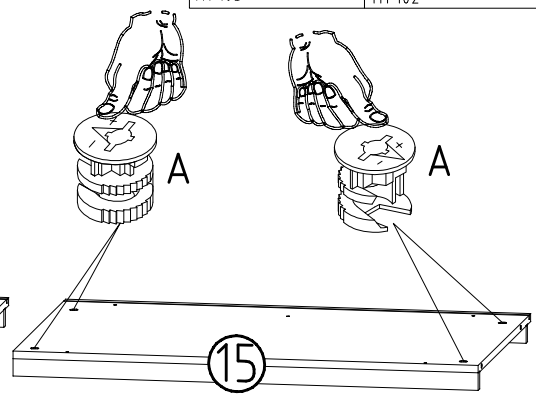
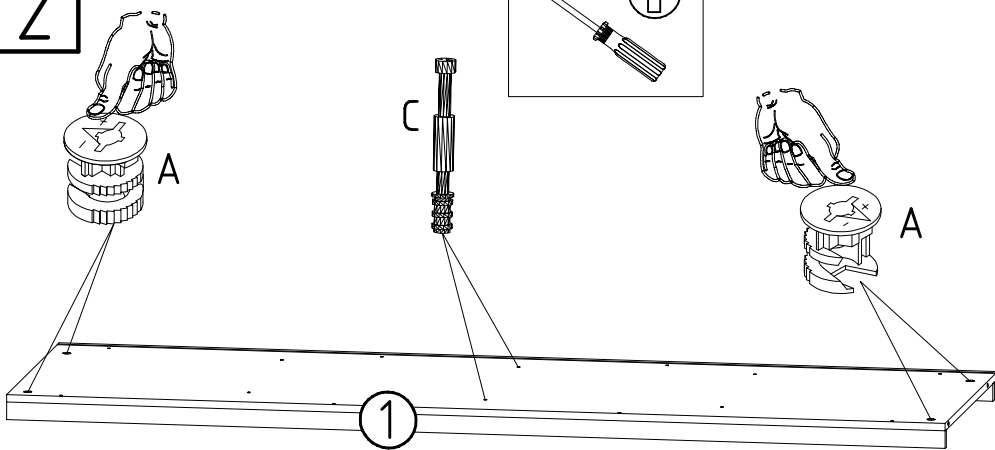


3,5 x 35 mm **G14**
121 375

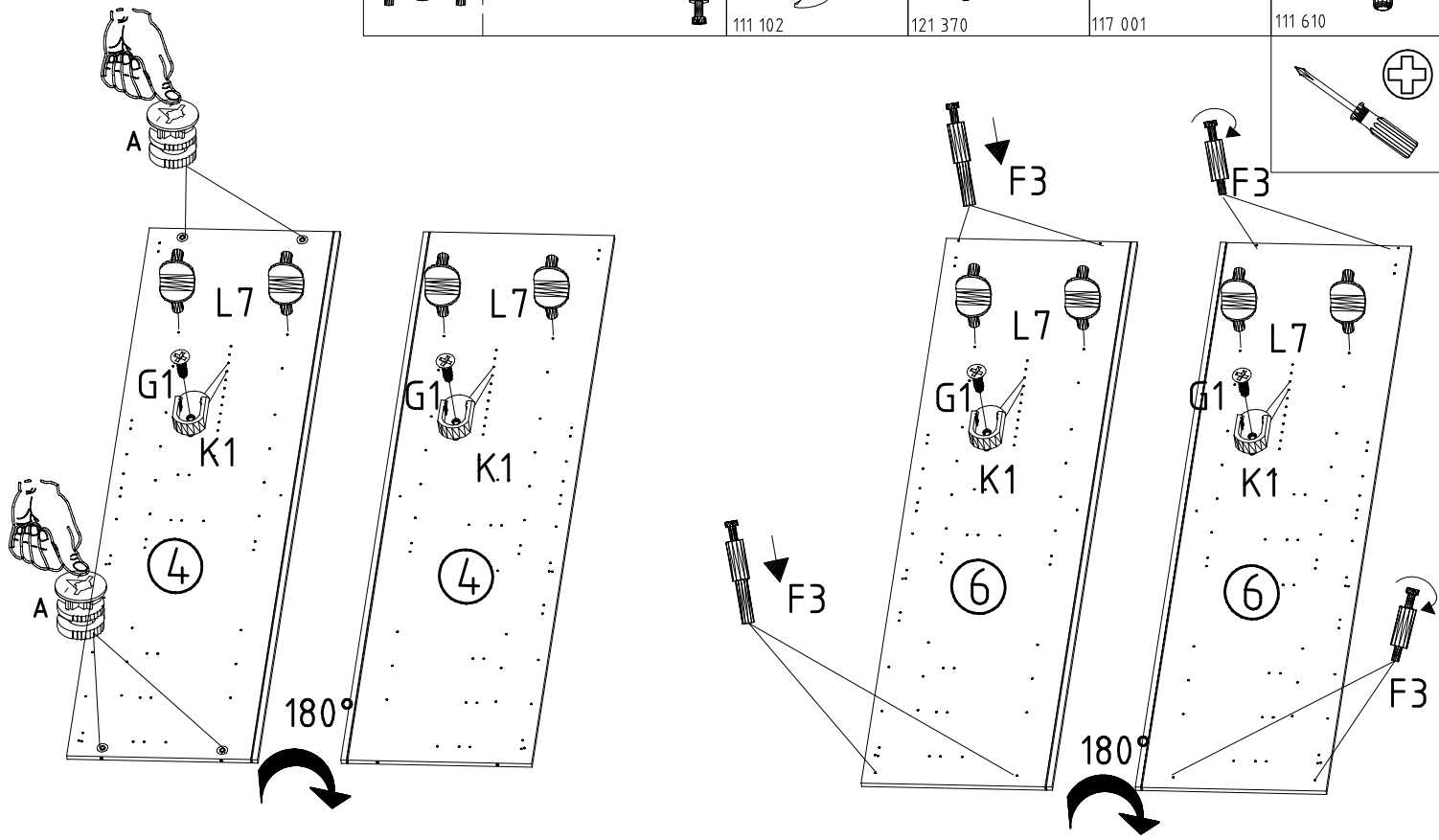
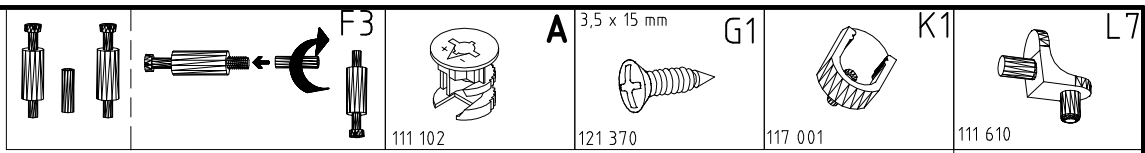


2

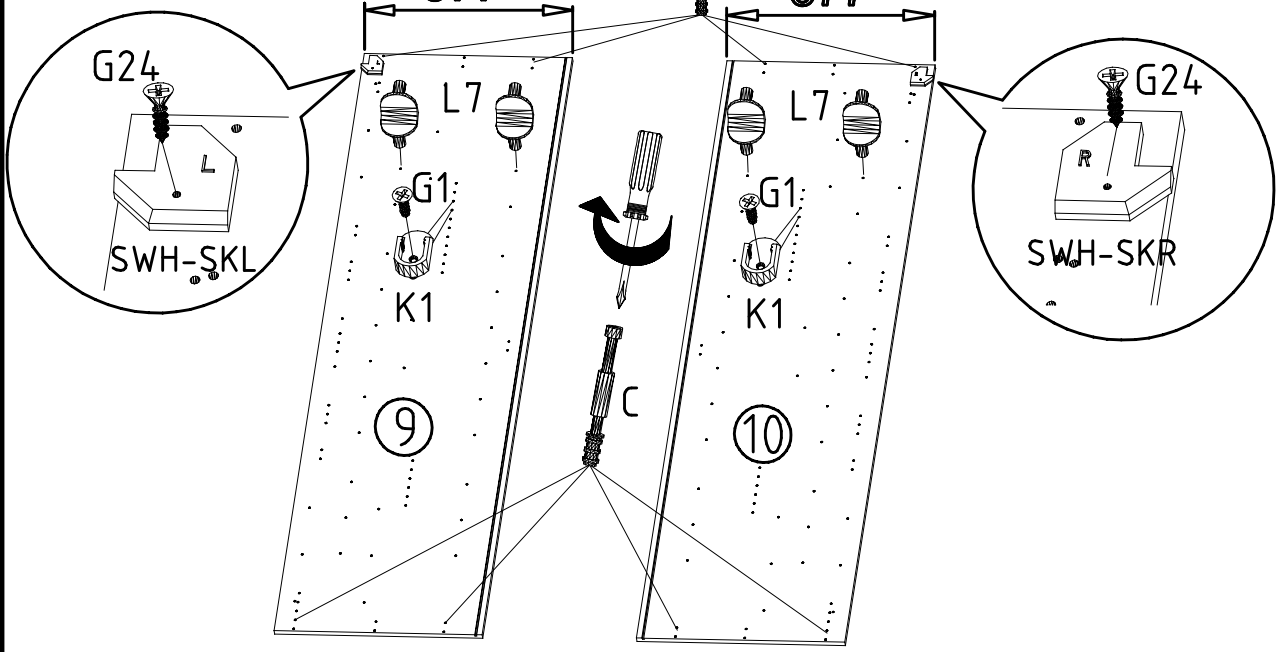
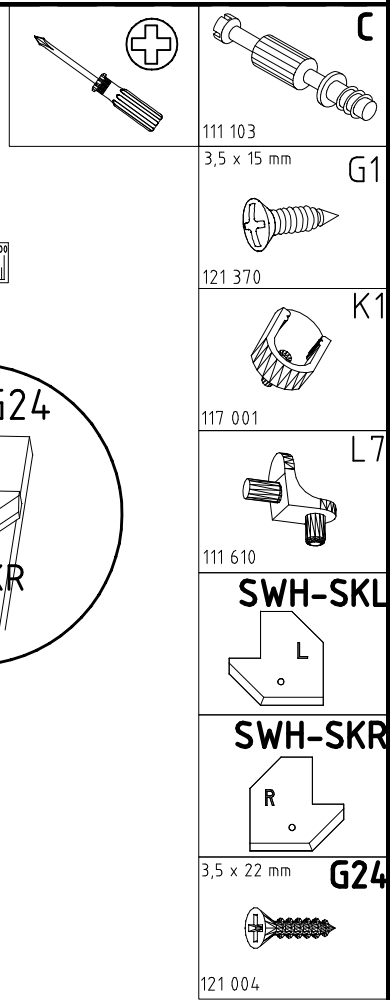
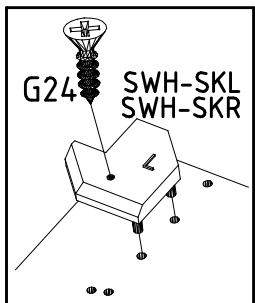
C 111 103 **A** 111 102



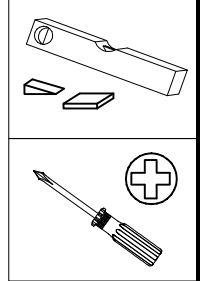
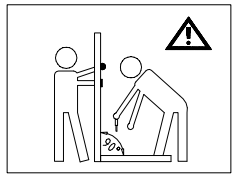
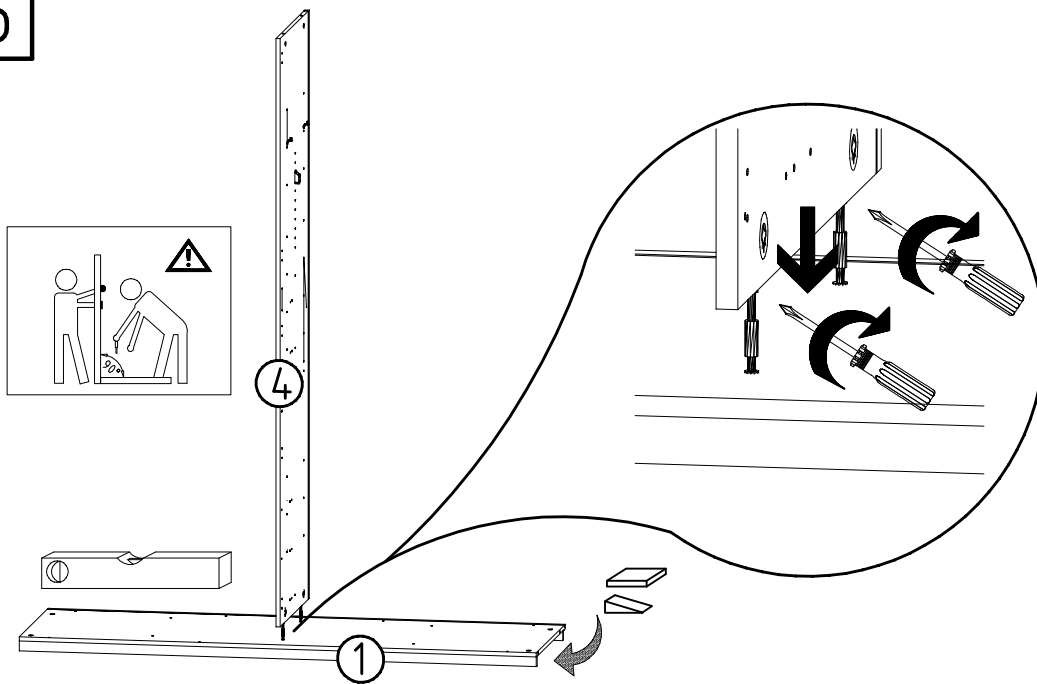
3



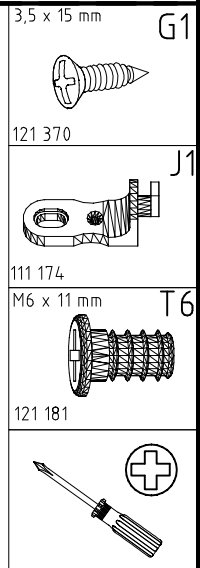
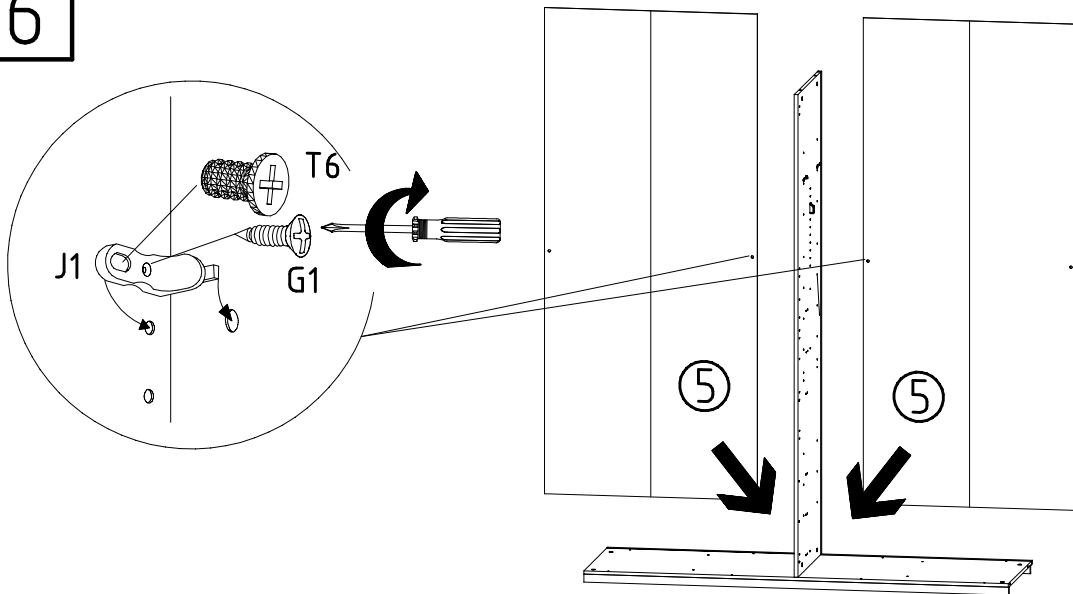
4



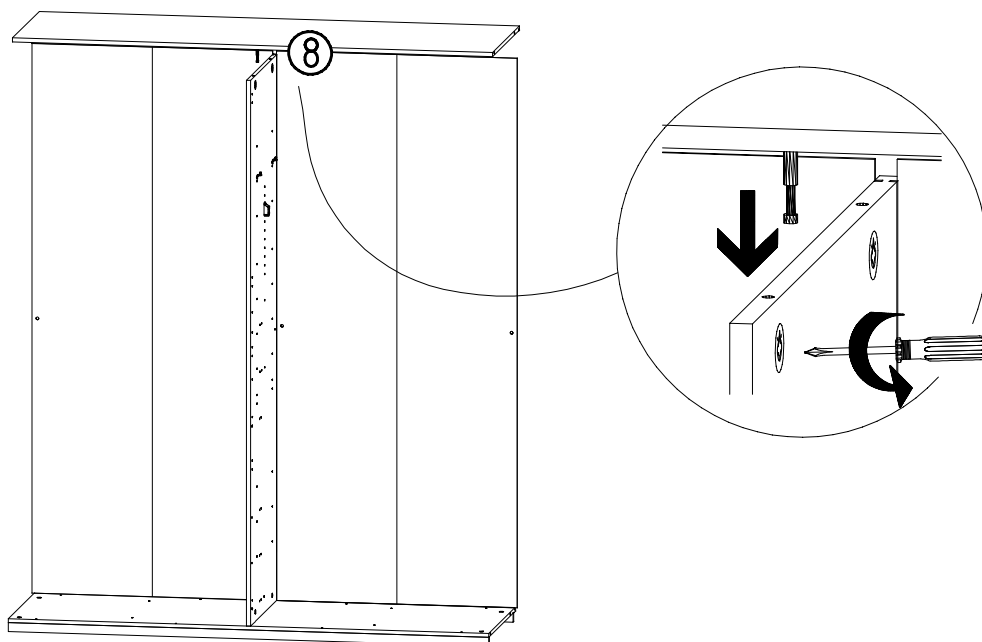
5



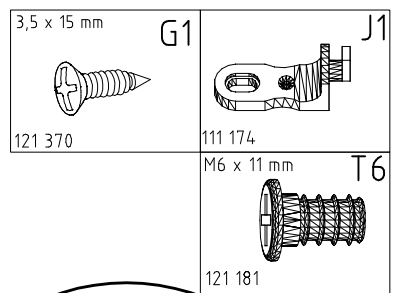
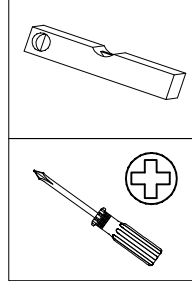
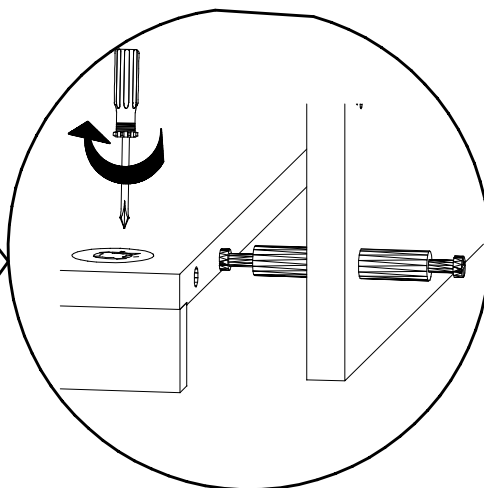
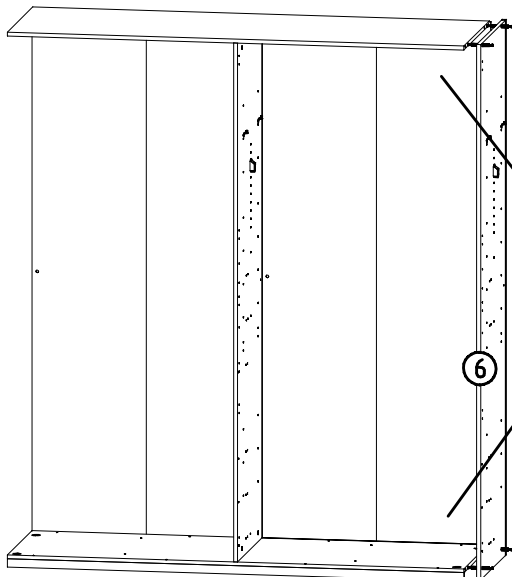
6



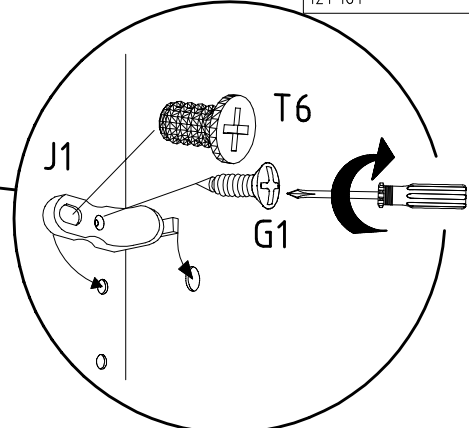
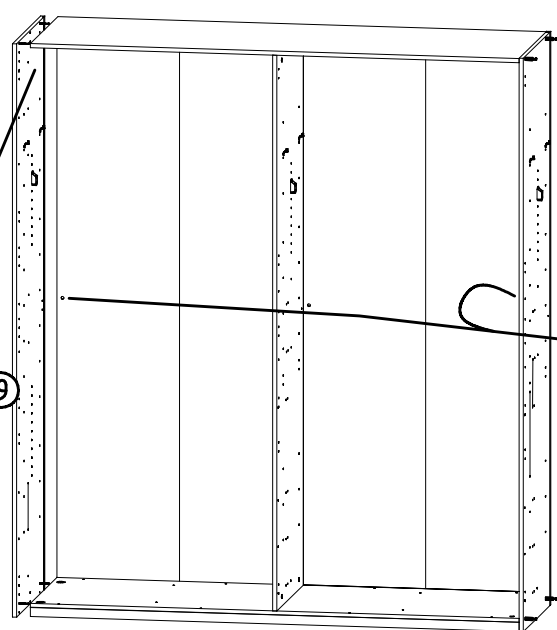
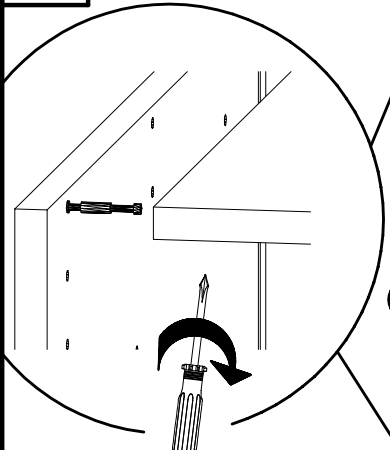
7



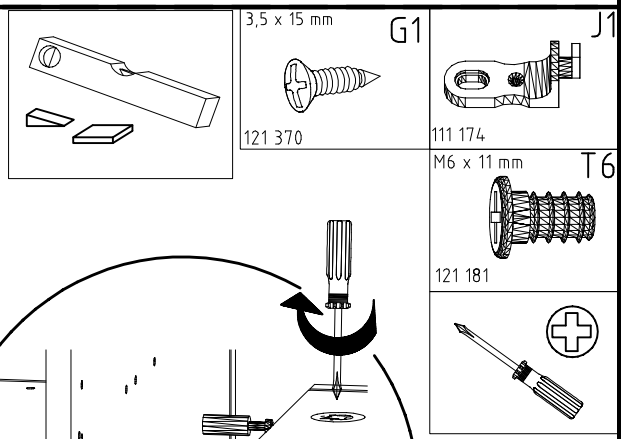
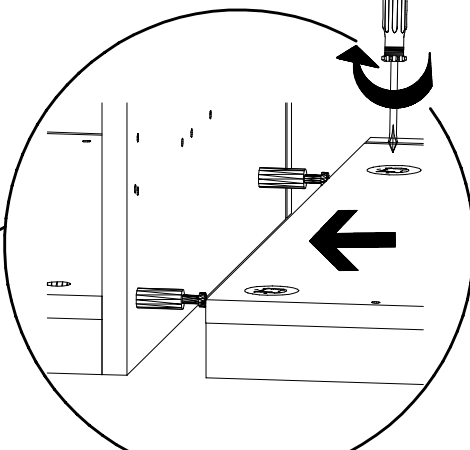
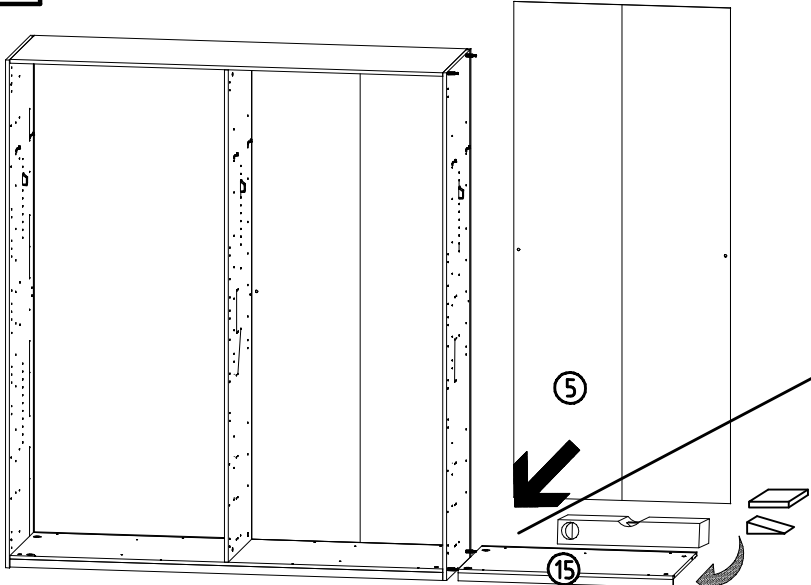
8



9



10



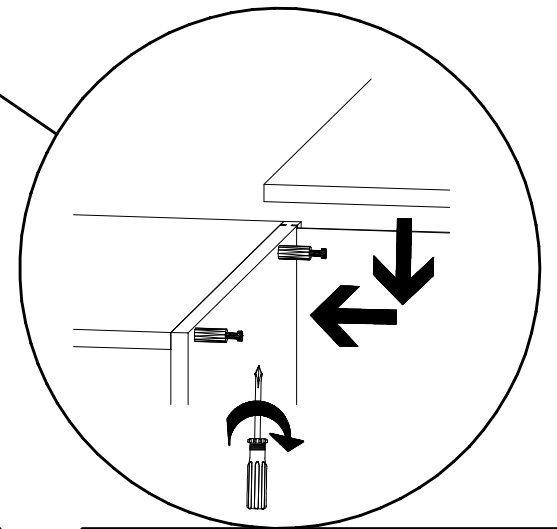
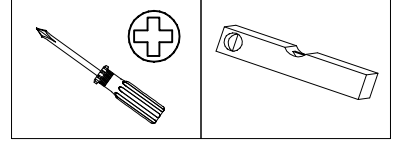
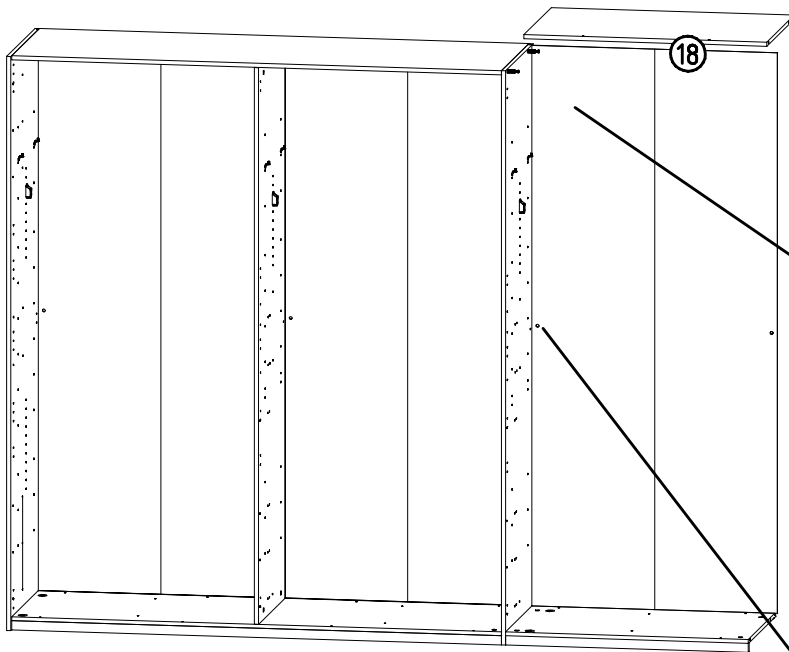
980863

11.12.13 / 20.11.17

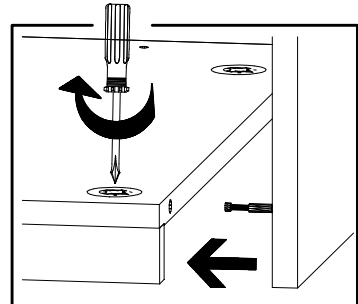
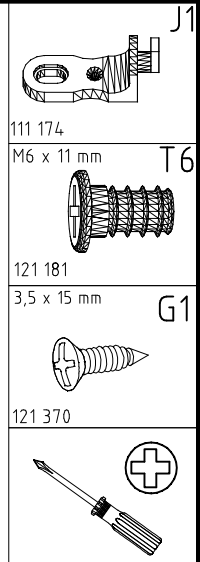
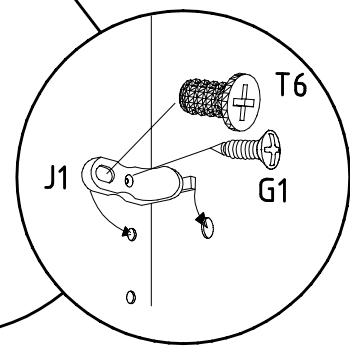
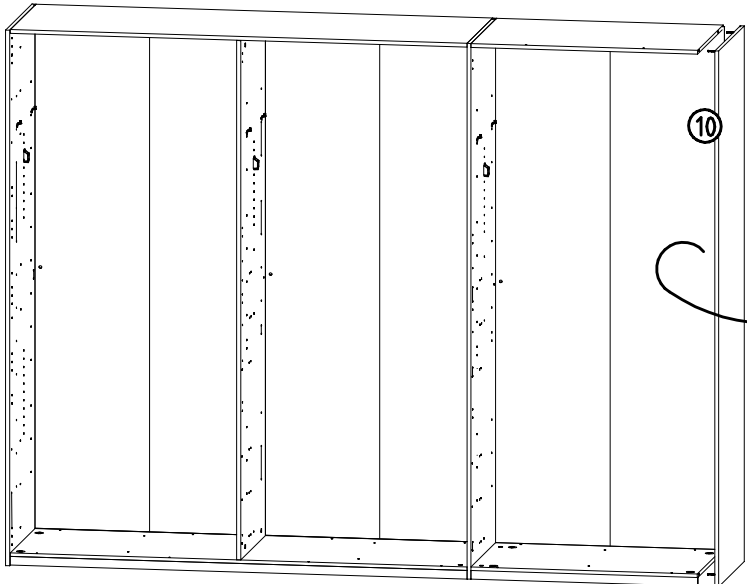
11 17

7 / 12

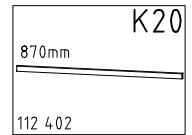
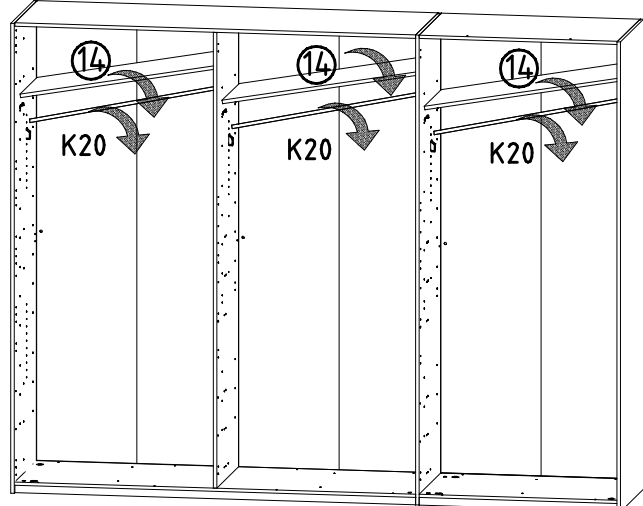
11



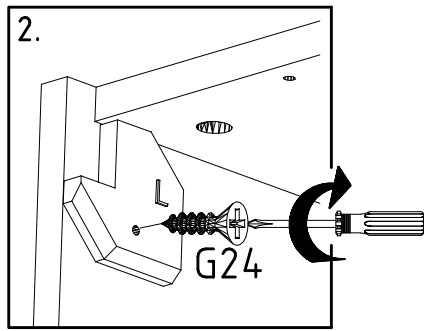
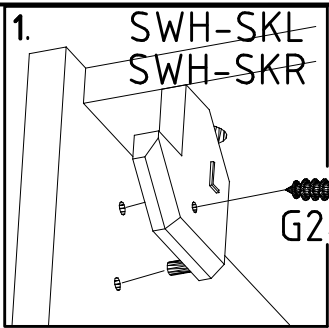
12



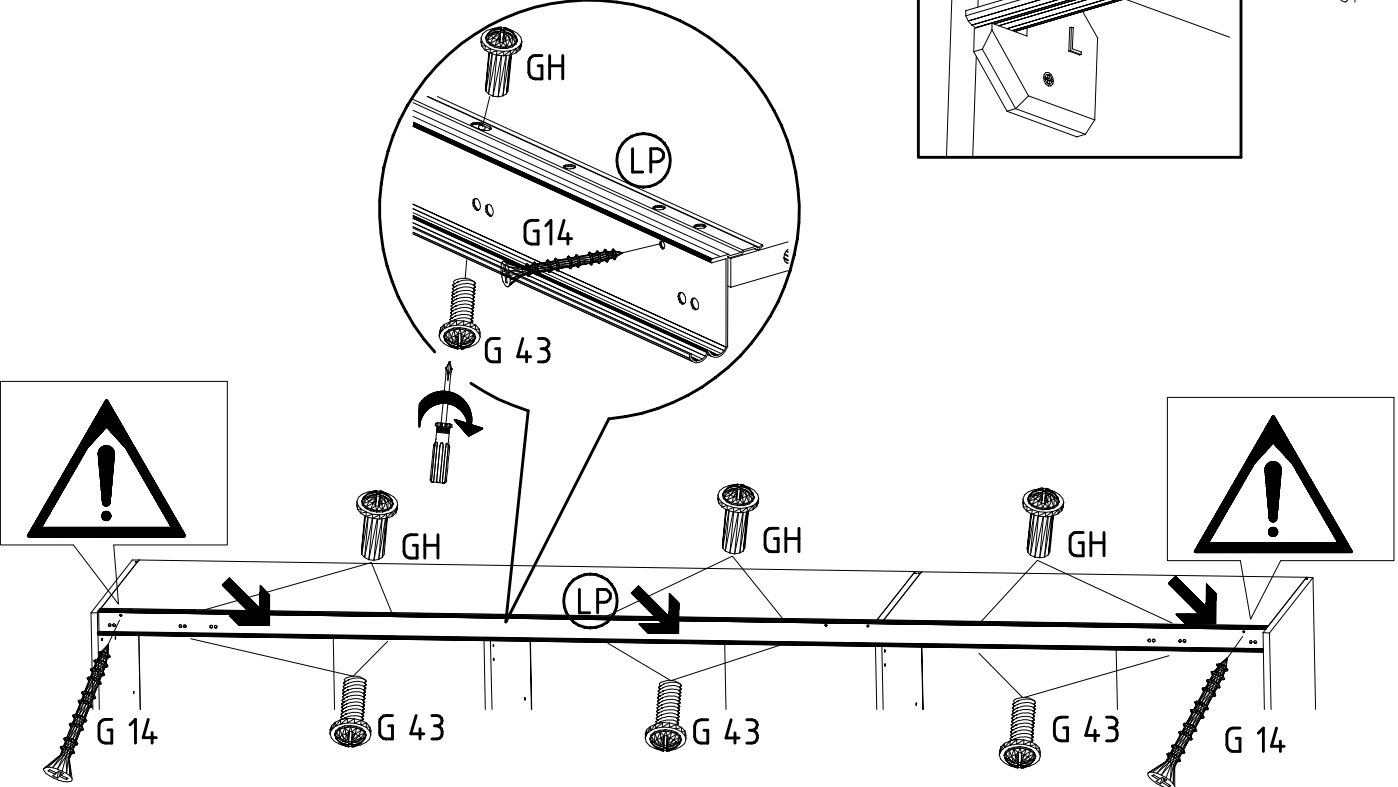
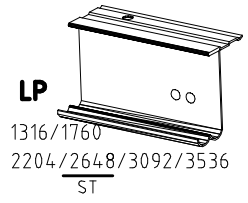
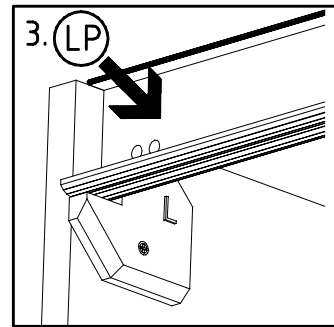
13



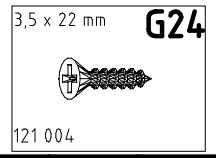
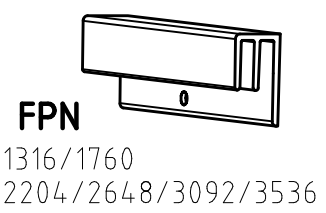
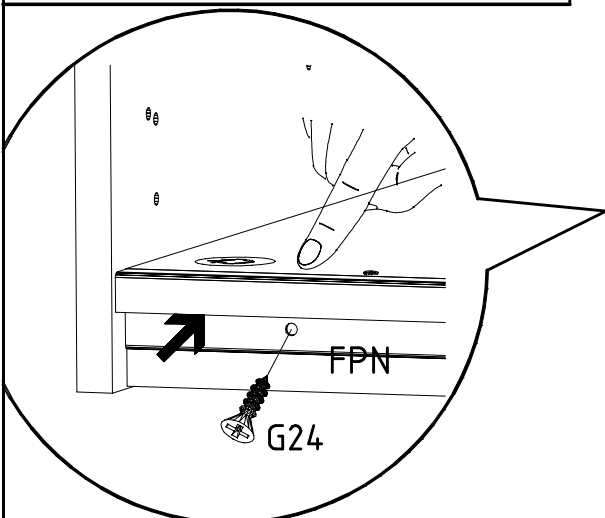
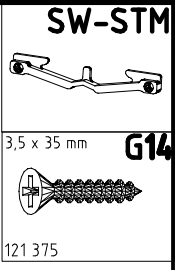
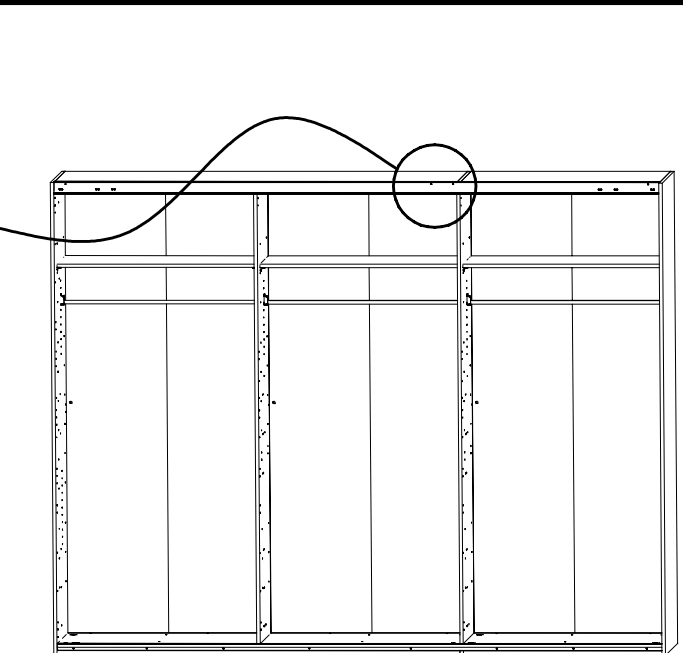
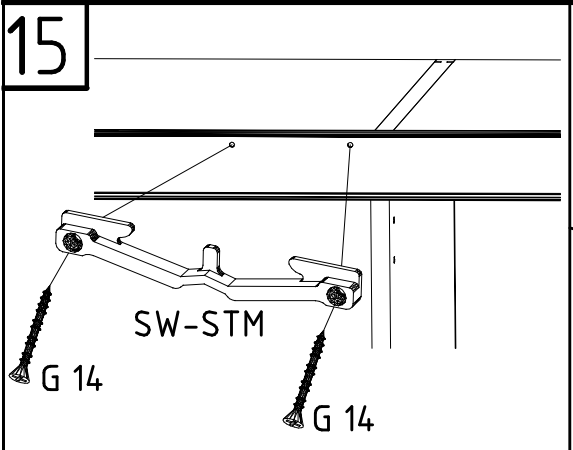
14



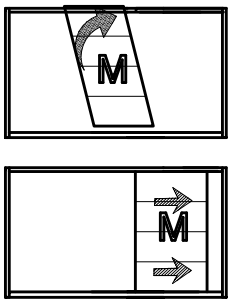
3,5 x 35 mm G14 121 375	M4 x 10 mm G43 121 xxx	M4 x 13 mm GH13 121 xxx
--------------------------------------	-------------------------------------	--------------------------------------



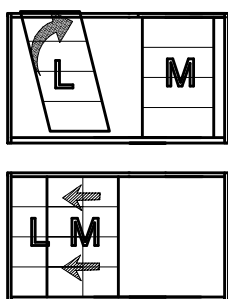
15



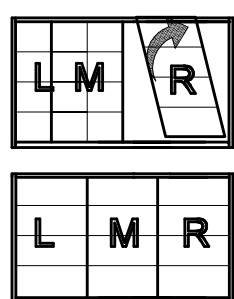
16



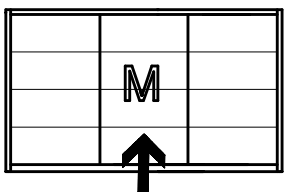
17



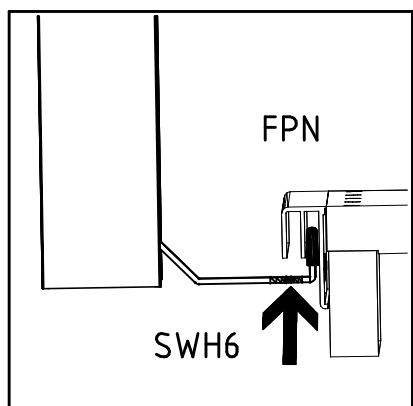
18



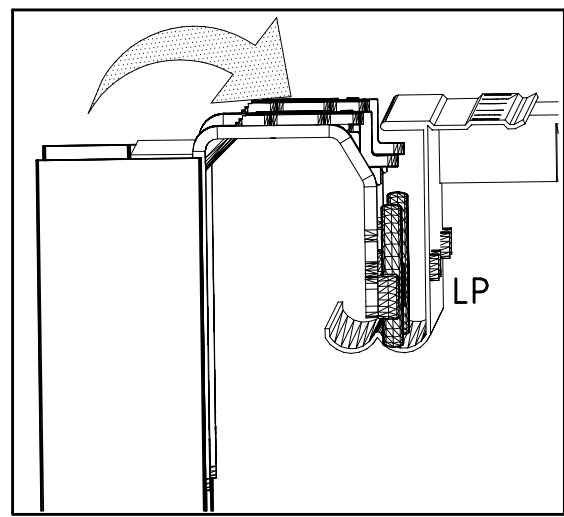
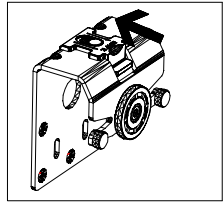
16



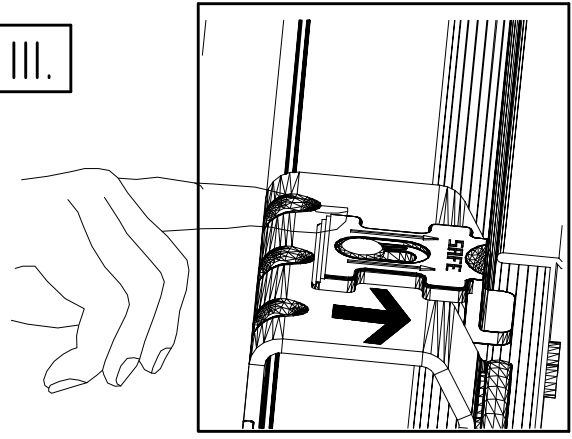
I.



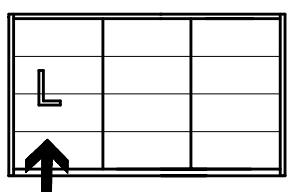
II.



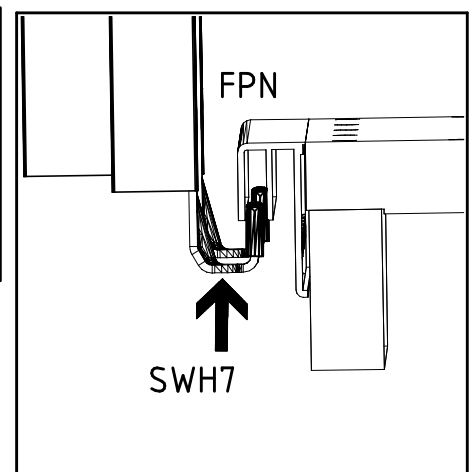
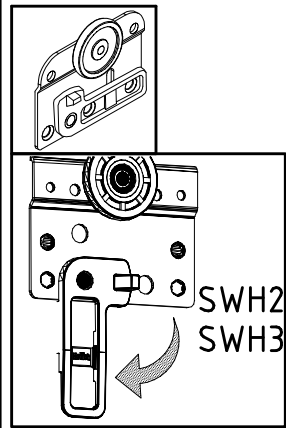
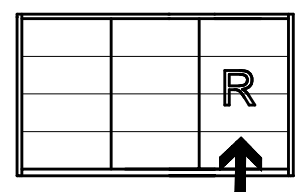
III.



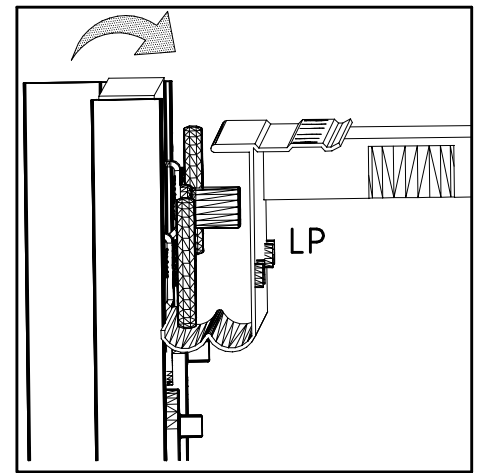
17 + 18



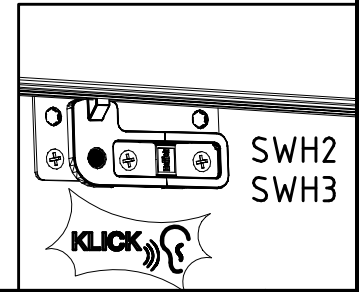
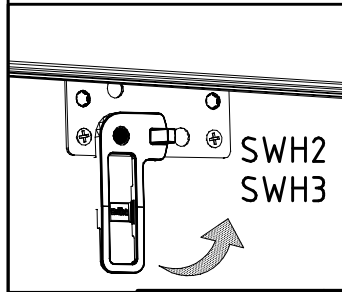
I.

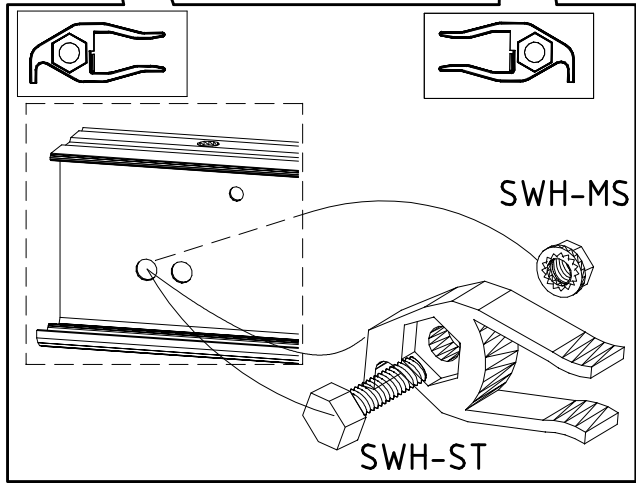
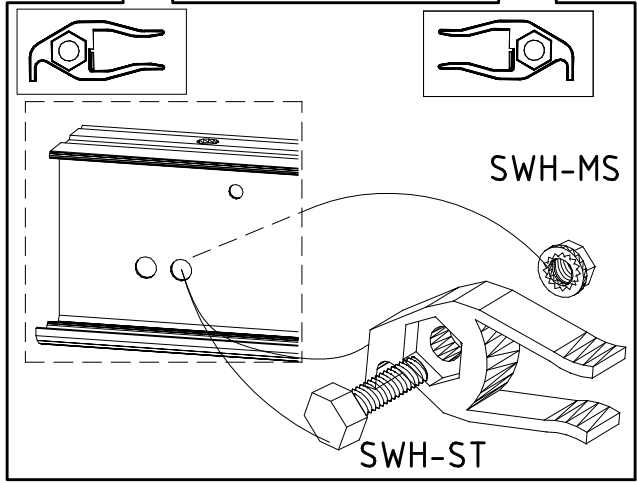
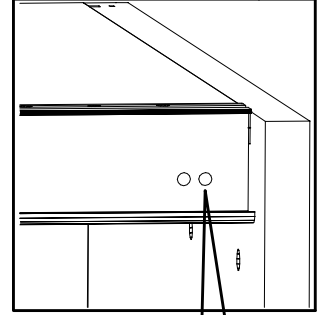
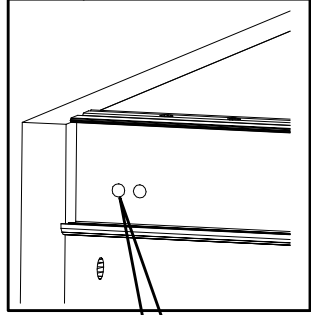
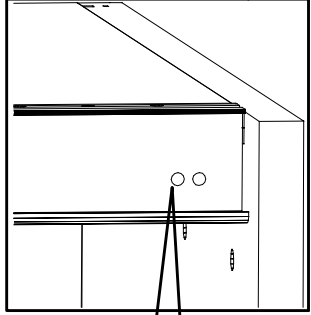
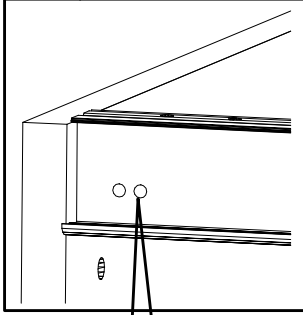
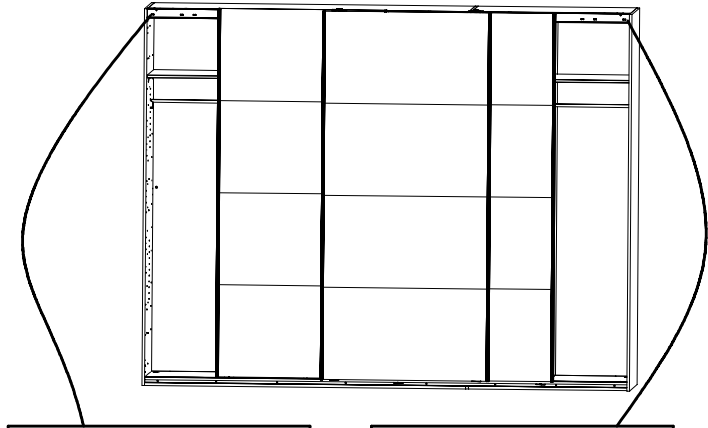
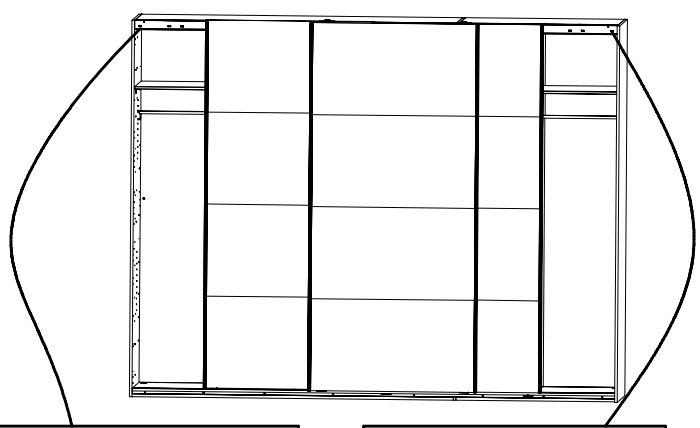
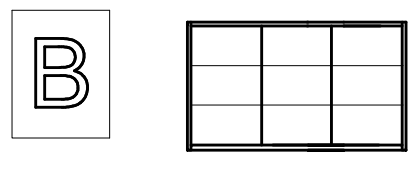
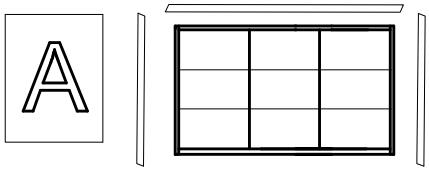
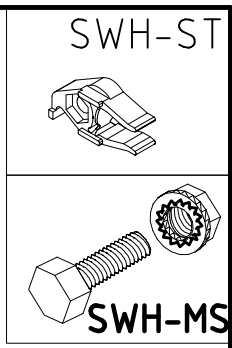
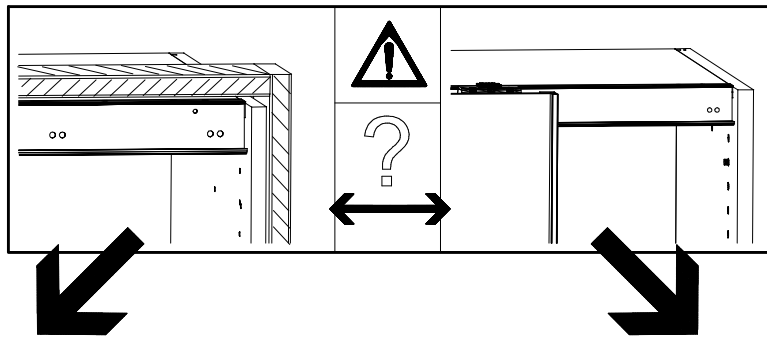


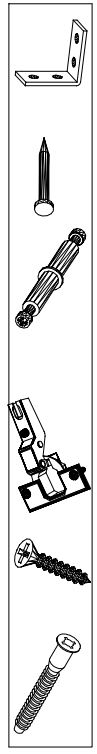
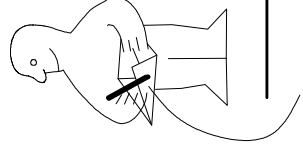
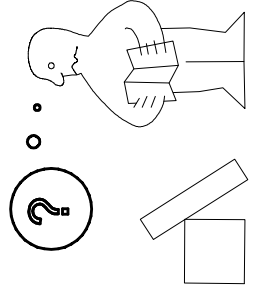
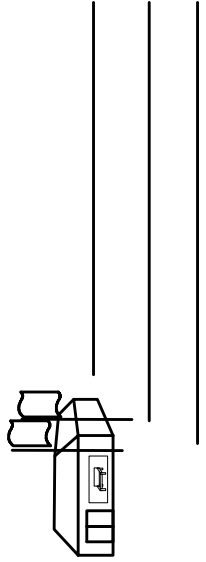
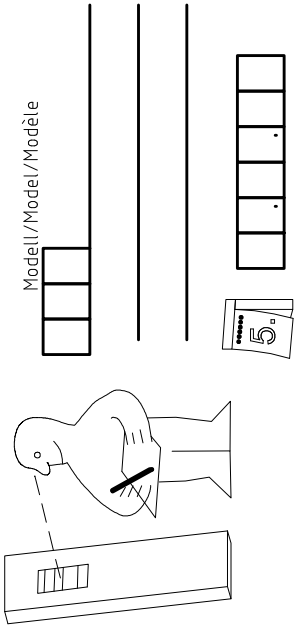
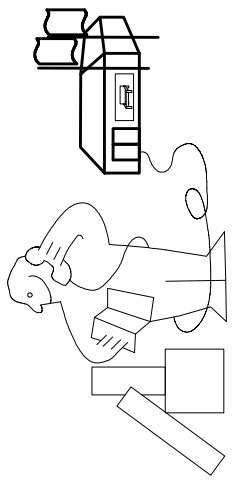
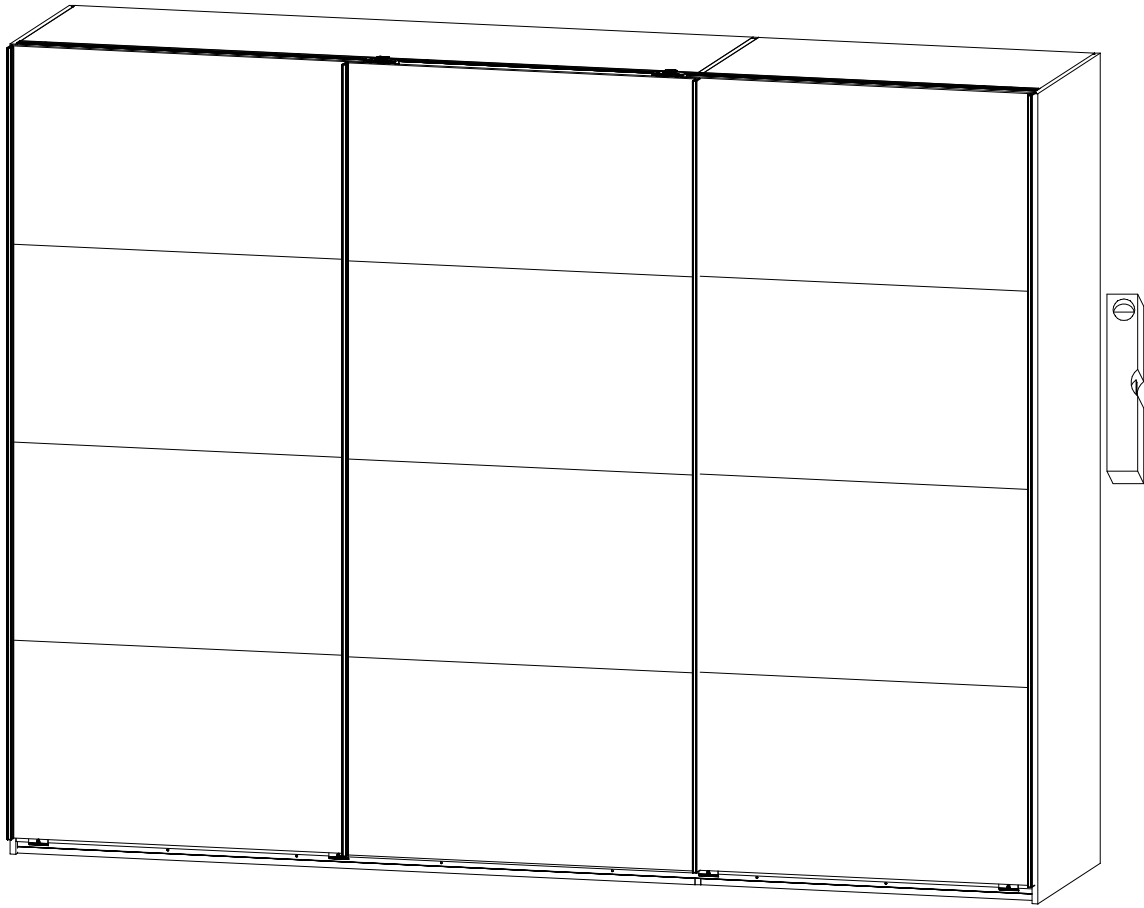
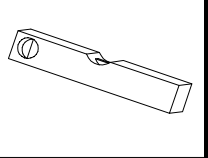
II.



III.







(121 370)	(G 1)	(4x)

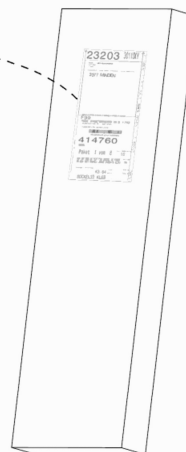
Änderungen die dem technischen Fortschritt geschuldet sind, behalten wir uns vor!
 Bei nicht vorschriftsmäßiger und/ oder nicht fachmännischer Montage wird bei Personen- und/ oder Sachschäden keinerlei Haftung übernommen.

made by
 WIMEX Wohnbedarf/ Import Export Handels GmbH/ Postfach 14.07/ 49112 Georgsmarienhütte/ Germany

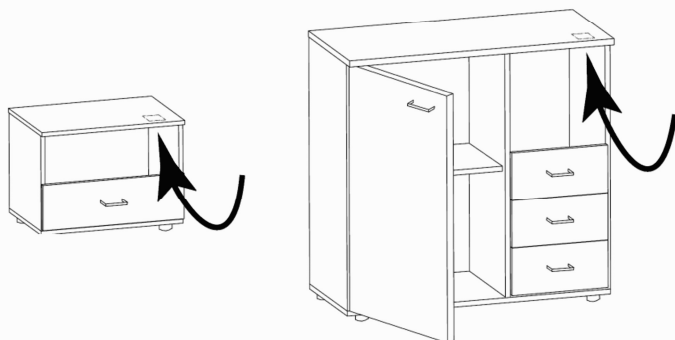
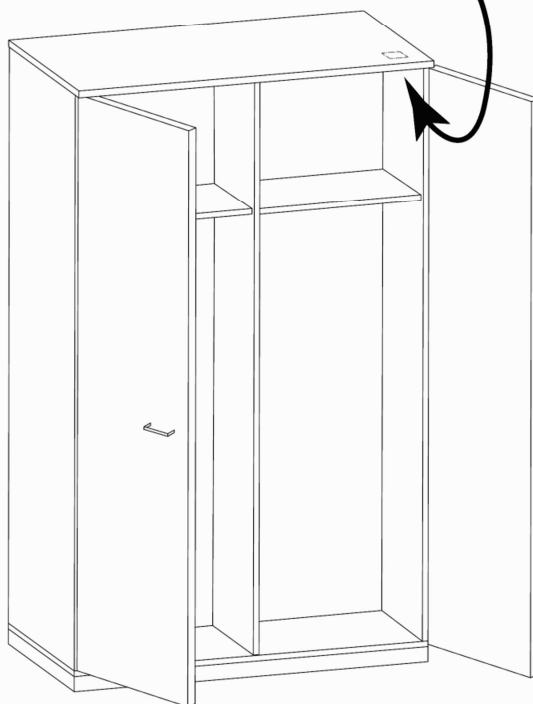
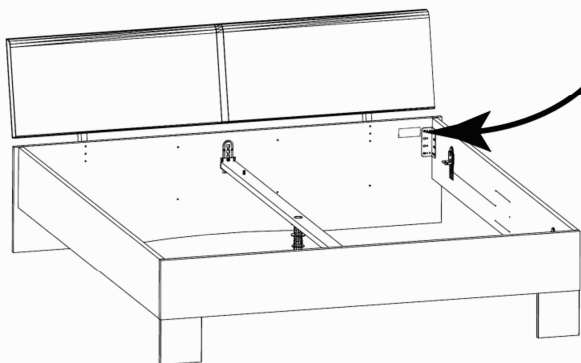
104	23203	30110XY
Kunde / Customer / Client	MAX MUSTERMANN	
Kommission / your order reference / votre reference	3377 MINDEN	
Dekor / Decor / Descri	Modell / Mode / Modelle	
F99 SAMPLE		
F99842 SCHWELTUEBENSCHRANK 250 CM H 216CM PLANKENEICHE NB + RAH STEEL PLANKENEICHE NACHBILDUNG		
 202320301107241476000001		
Paket / Package / Paquet	414760	
SOCKEL		
Paket 1 von 8	Colli	Kommission 10
HSP-SWT BOD 50 TEXT/TEX SOCKEL 32 FRESH TV / LT	104	
SO-BOD TEXT RASTEX / ZWBOD D18MM 1X KLSTA		
Montage - Anleitung	Laenge ... 520,0	Breite 568,0
KS-64		
SOCKEL32 KLEB		



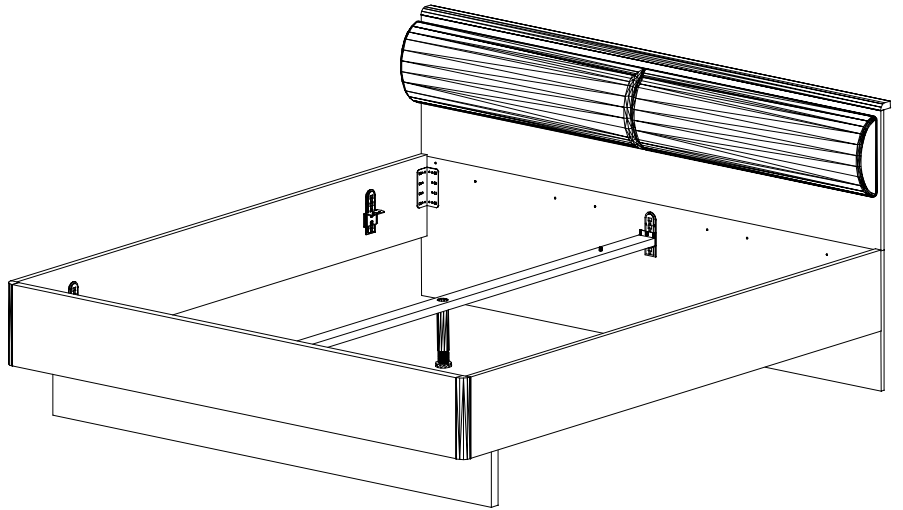
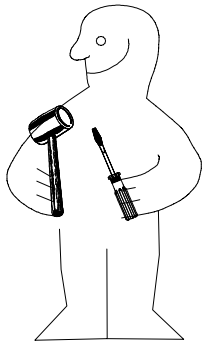
104
 OBEREN 5 30/19
 HAUT
 23.08.19
 OBEREN 11
 ABOVE
 OBEREN



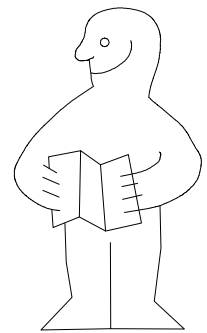
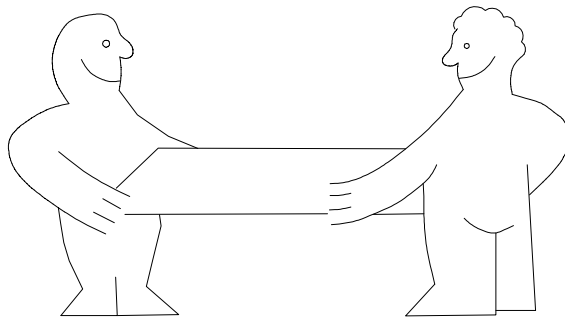
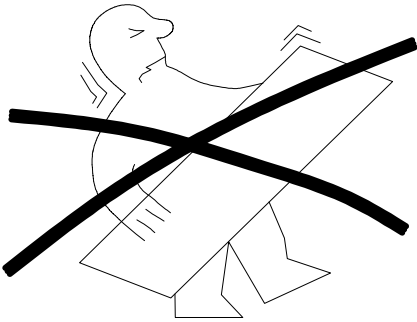
WIMEX Wohnbedarf	
Import Export Handelsges mbH & Co. KG	
Werner-von-Siemens-Str. 35	
D-49124 Georgsmarienhütte - Germany	
SAMPLE	23.08.19
Modellname Model	Produktionsdatum Date of manufacture



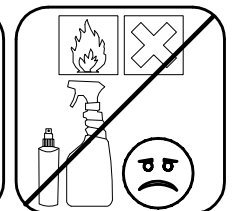
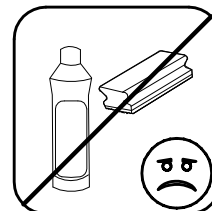
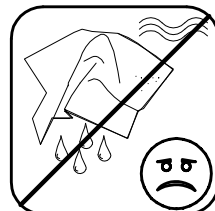
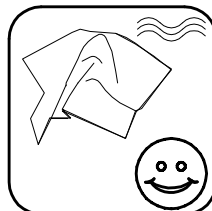
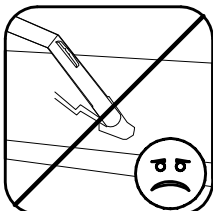
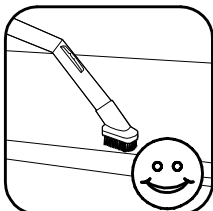
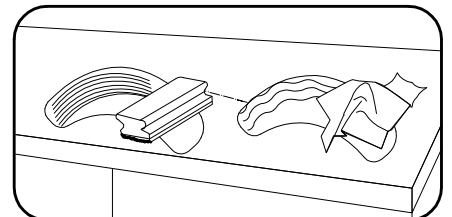
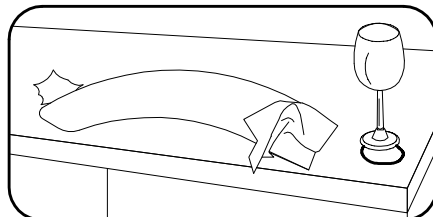
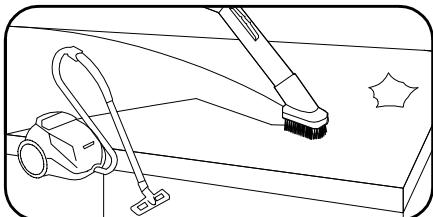
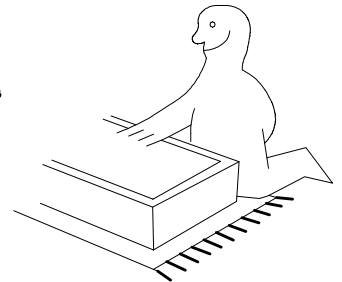
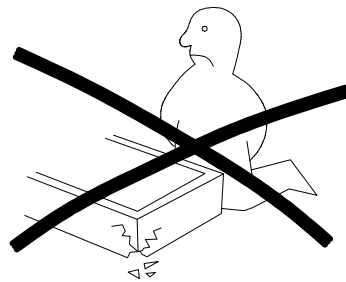
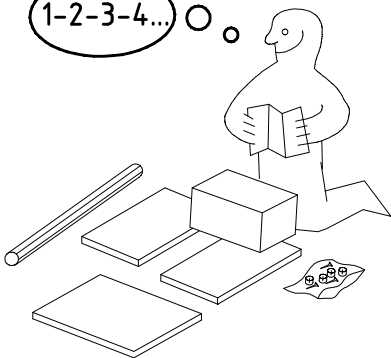
980416



BS 260 uni



1-2-3-4... ○ ○

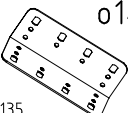
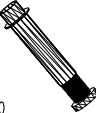

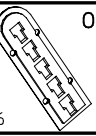







980416



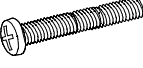
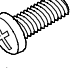

15.06.17 / 24.11.22


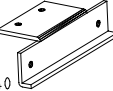


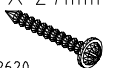
11 22

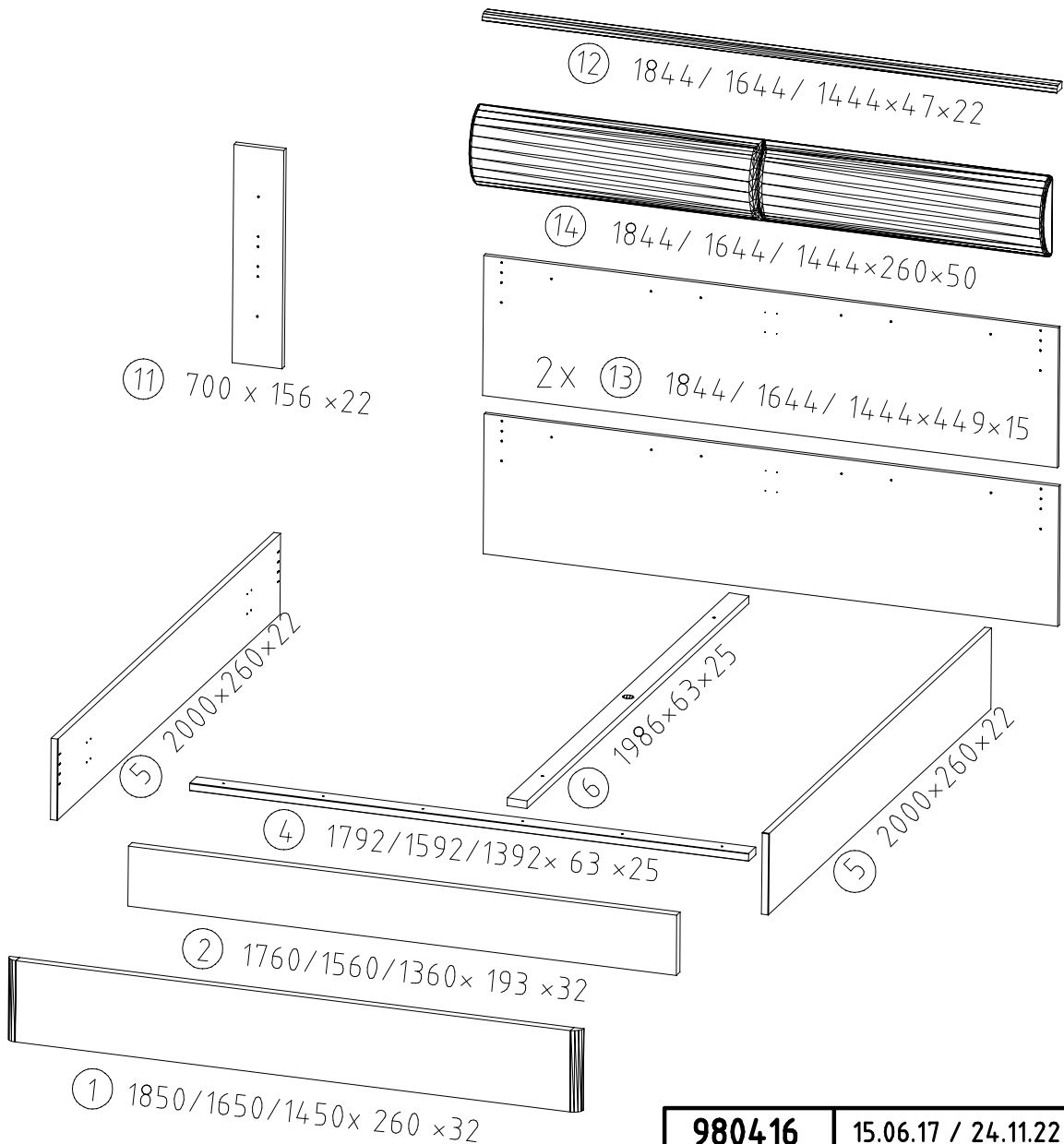
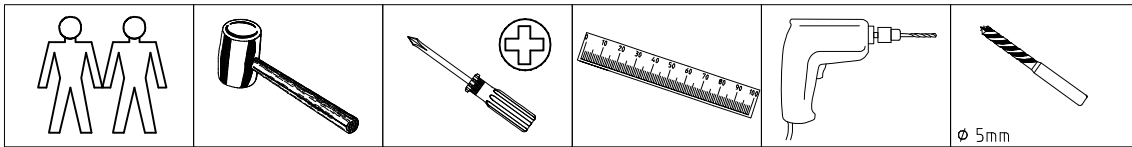
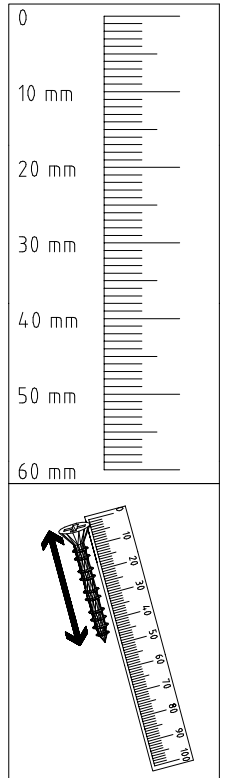
1/10

 111 135	014	4x
 111650	09	1x
 111 627	07	6x
 111 626	06	6x
 111 xxx	030	4x

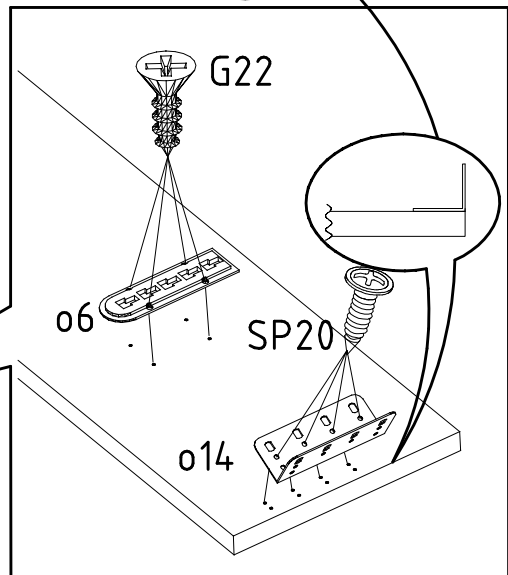
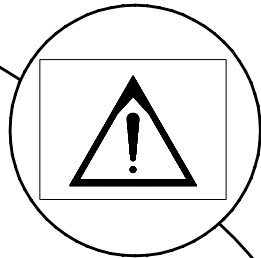
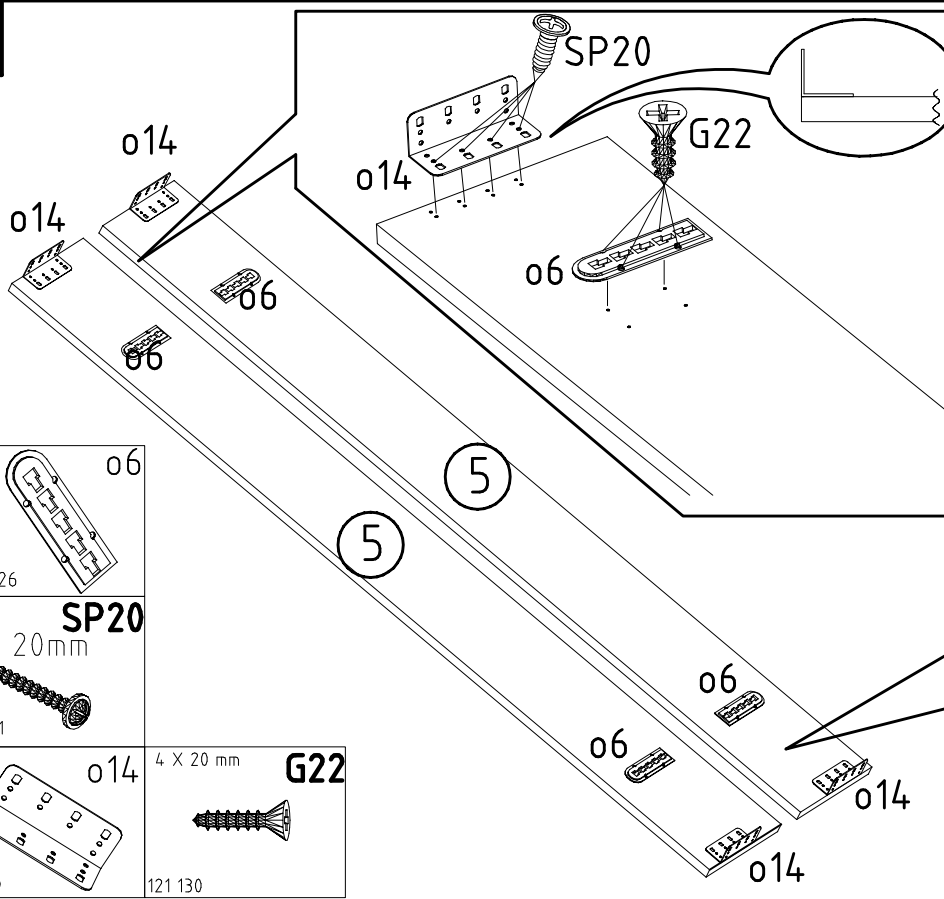
 121 130	4 X 20 mm G22	16x
 121 110	4,0 x 15 mm G23	16x
 121 121	4 X 20mm SP20	24x
 121 120	4 X 15mm SP15	8x

 129 407	US	4x
 121 150	φ12 G6	4x
 121 149	5,0 x 35 mm G51	4x
 121 148	6,0 x 12 mm G4	6x
 121 148	SP35	18x
	4 X 35 mm	

 111 112	φ 10 x 13 mm H	6x
 114240	026	2x
 121 126	SP60	6x
	4,5 X 60 mm	
 353 018	D	2x
	φ 8 x 30	
 122620	SP27	10x
	4 X 27mm	



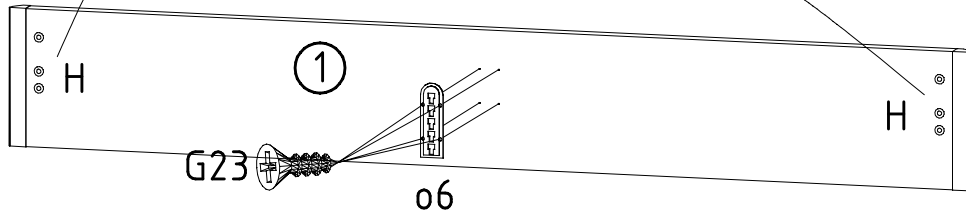
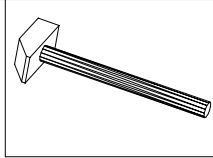
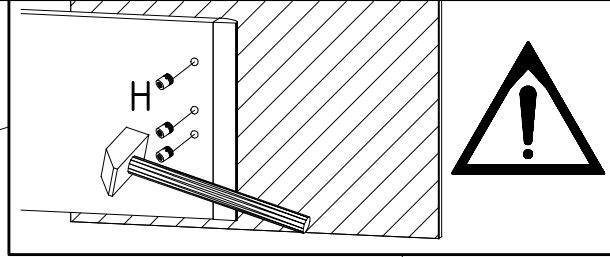
1



 111 626	 121 121
 111 135	 121 130

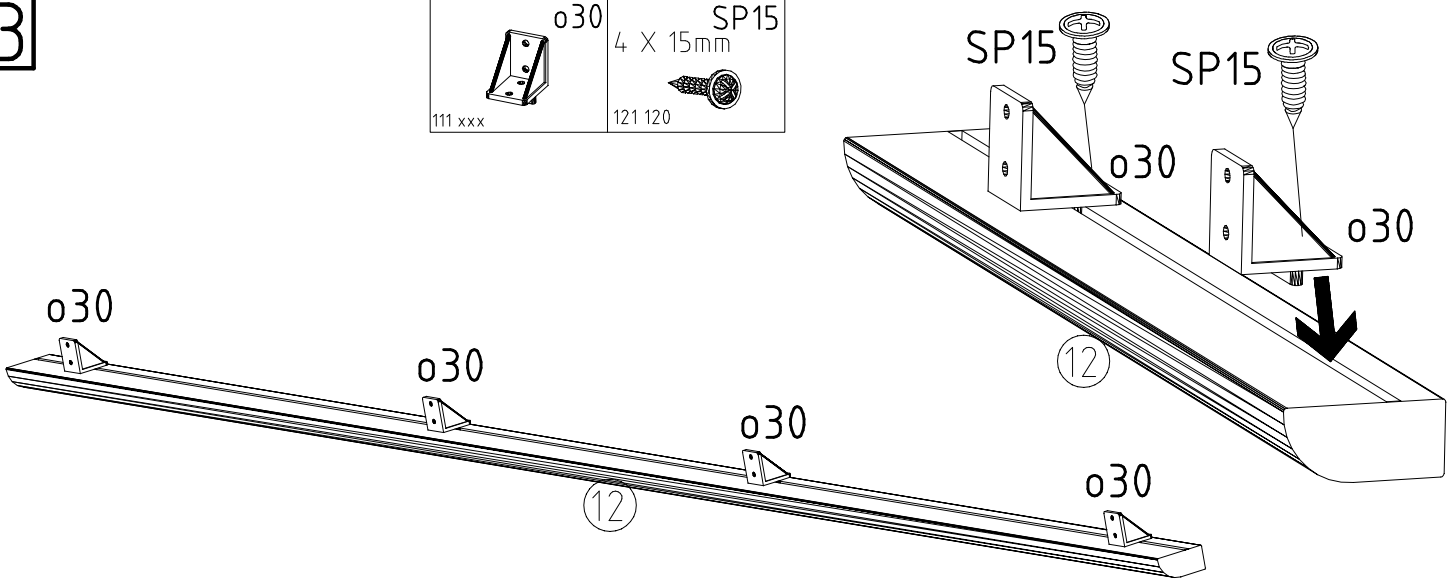
2

 111 112	 111 626	 121 110
-------------	-------------	-------------

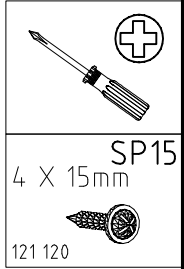
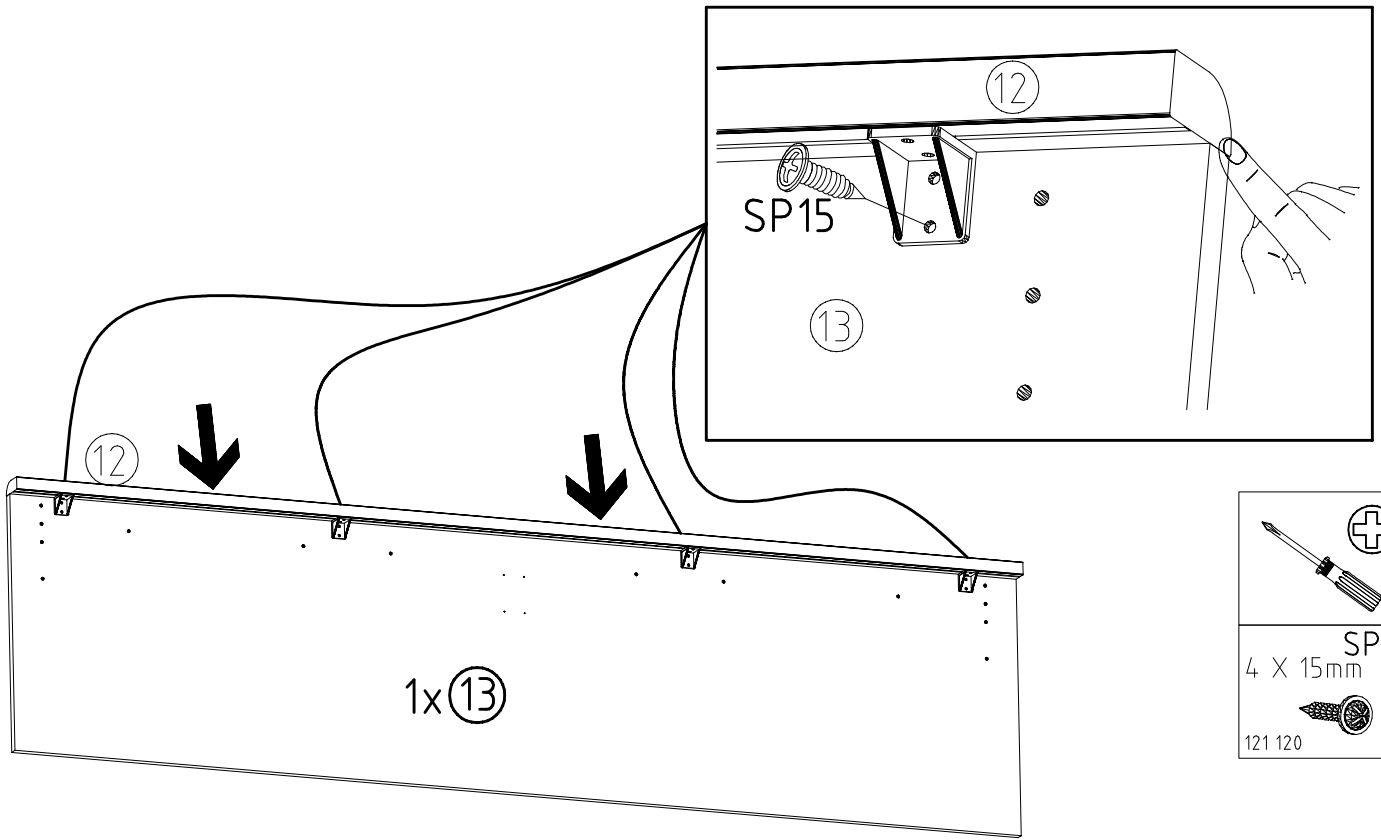


3

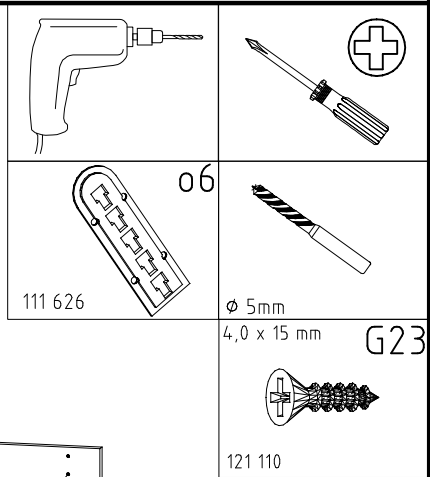
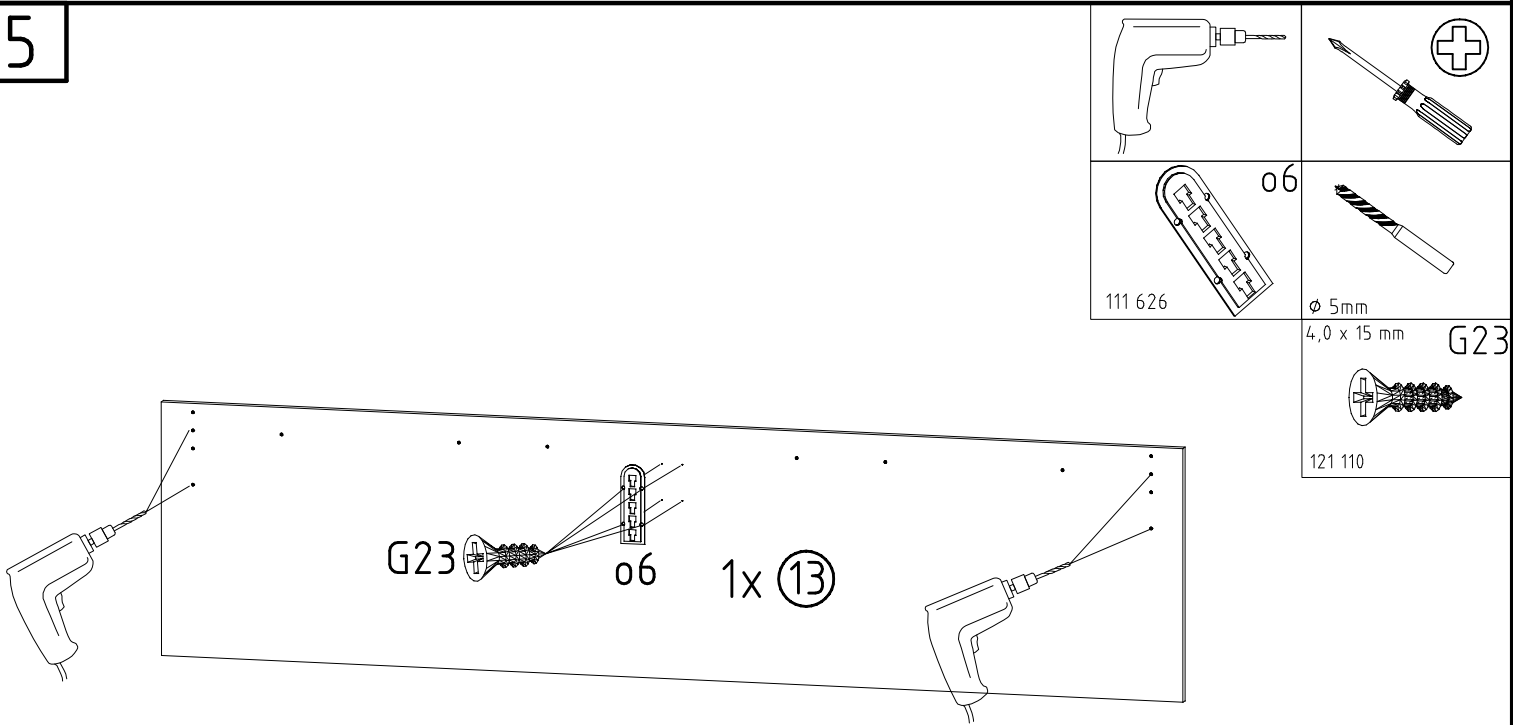
 111 xxx	 121 120
-------------	-------------



4

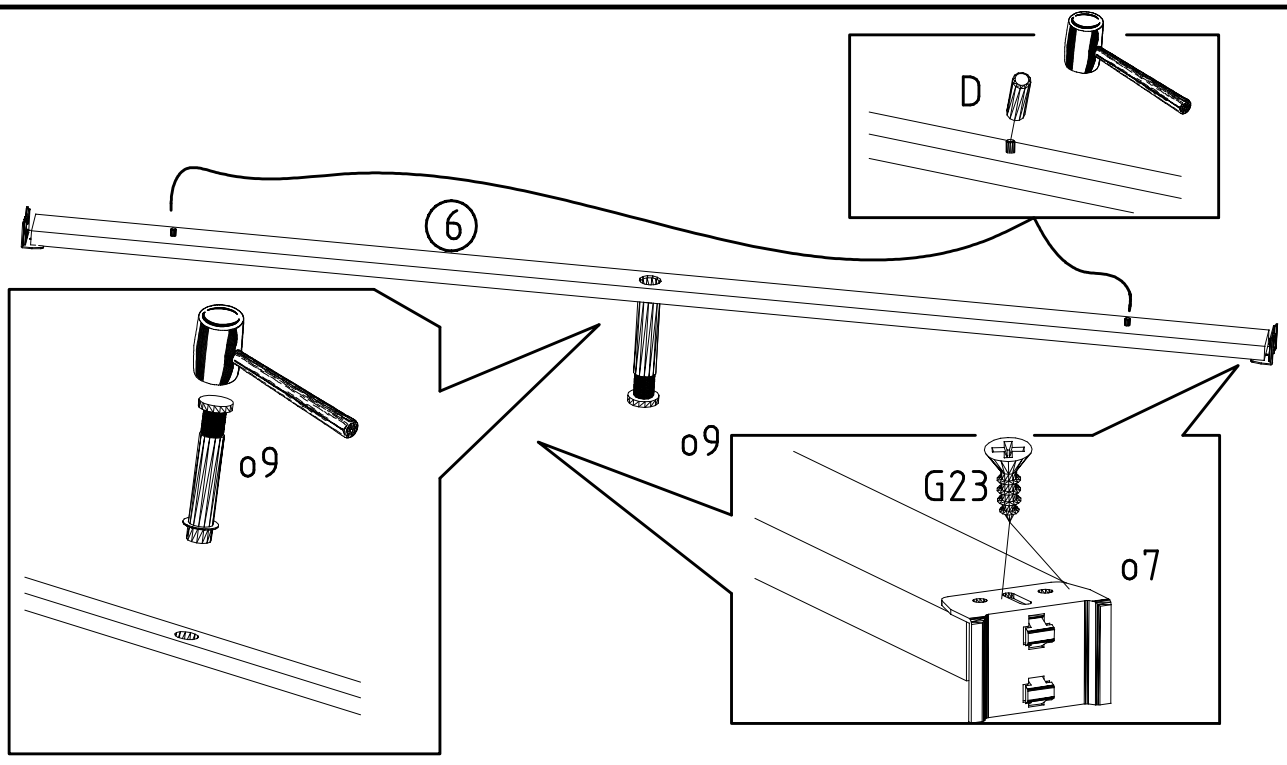


5

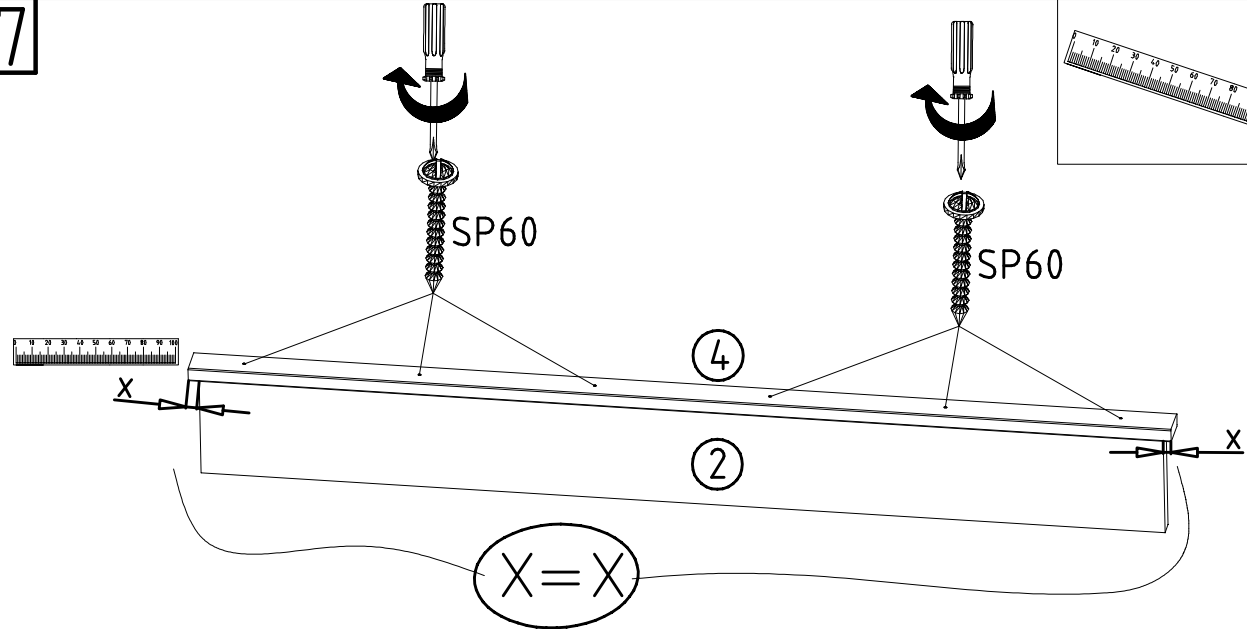


6

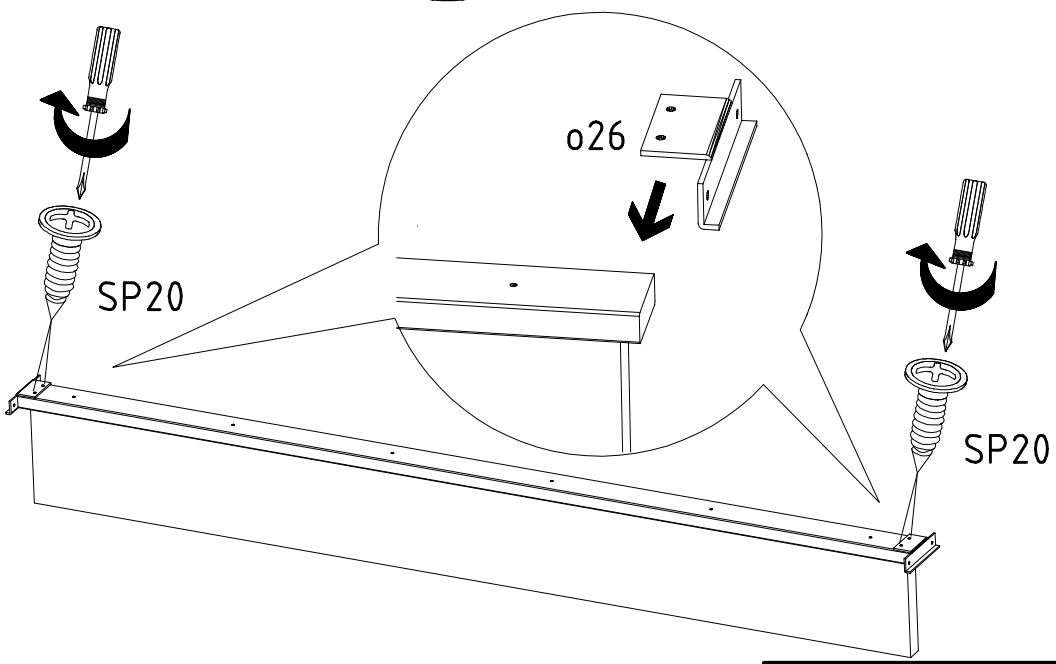
- 4,0 x 15 mm G23
- 121 110
- 07
- 111 627
- 09
- 111650
- D
- 353 018 $\phi 8 \times 30$



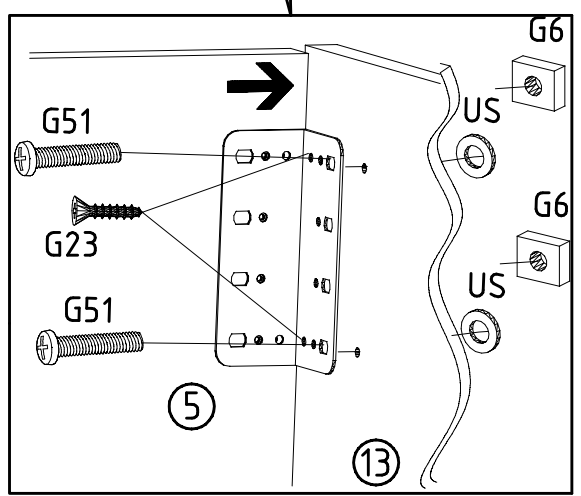
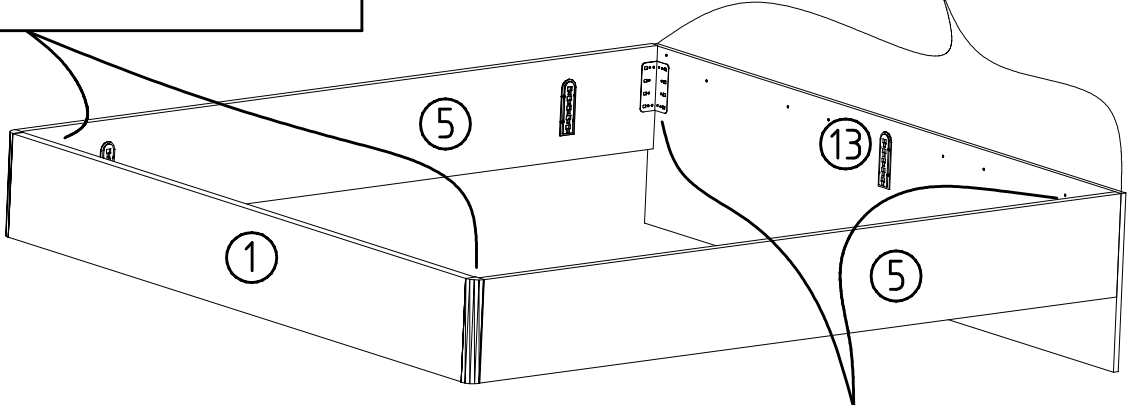
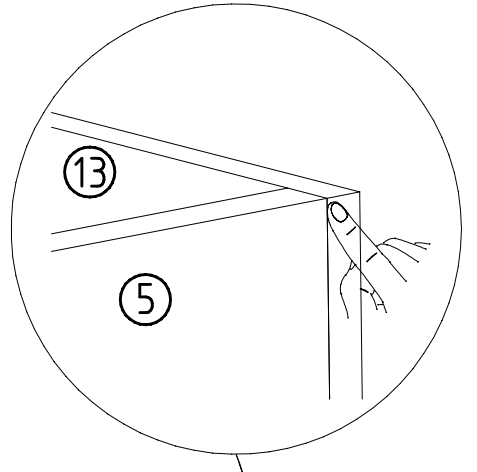
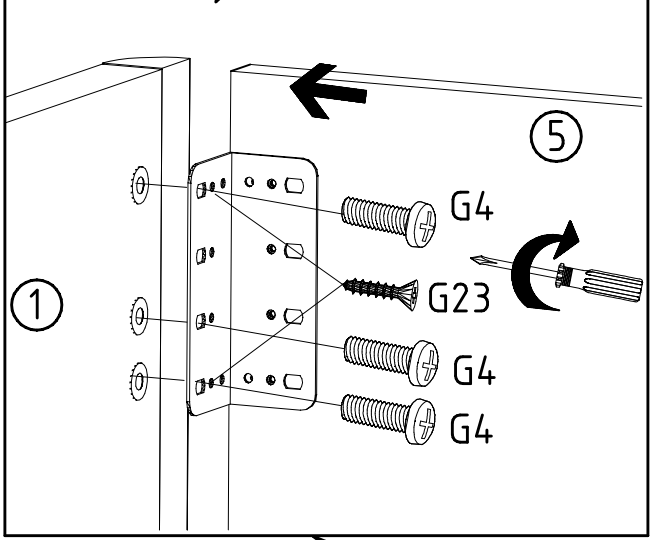
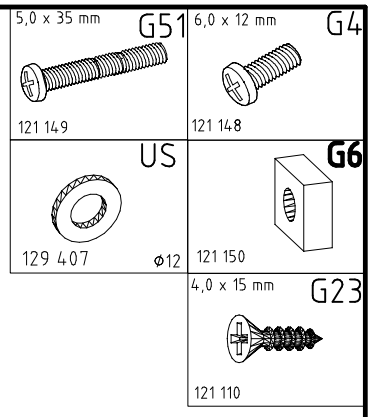
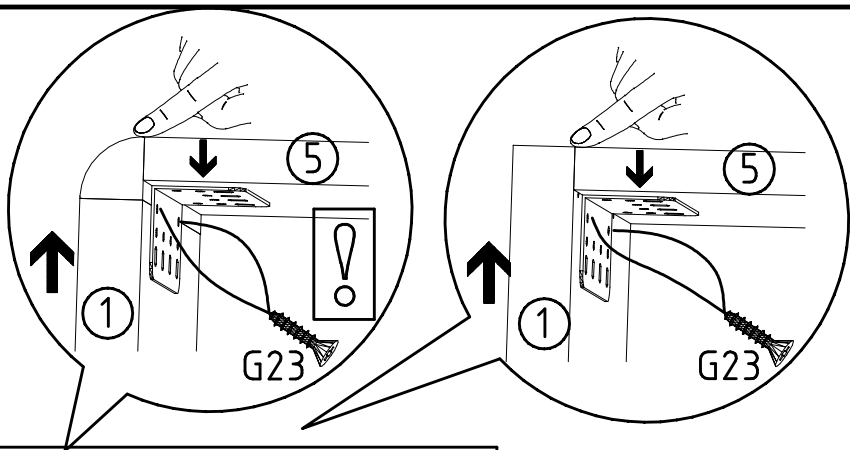
7

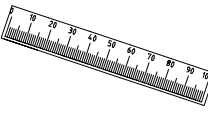
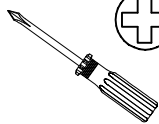
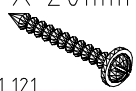


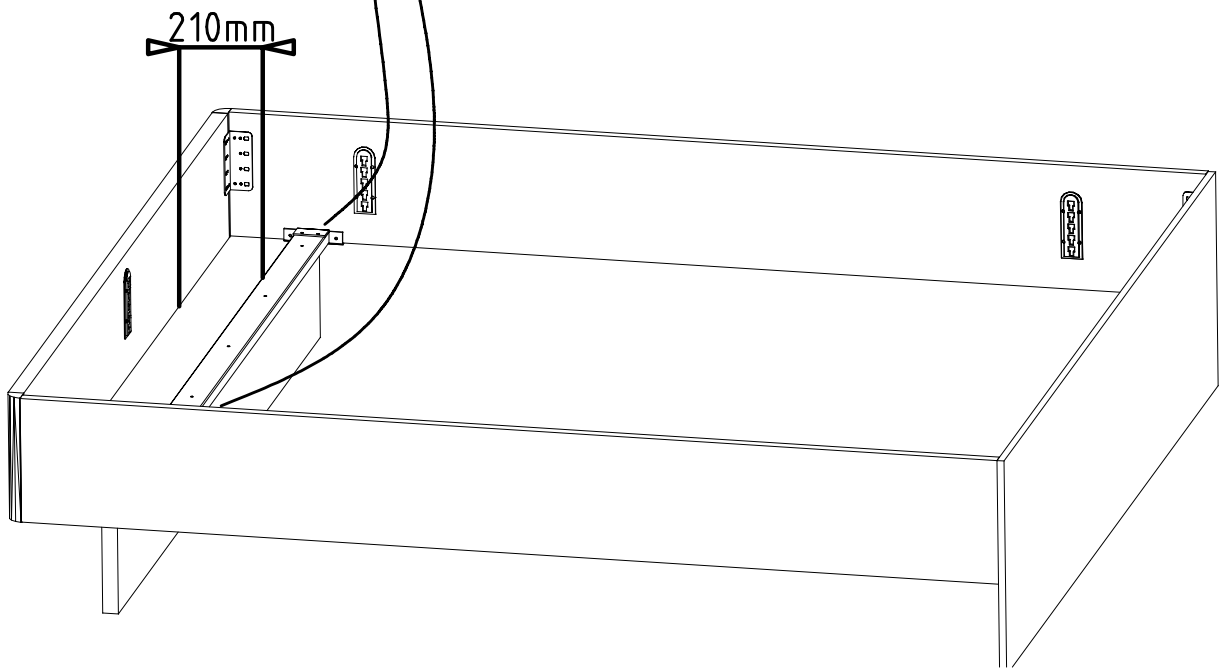
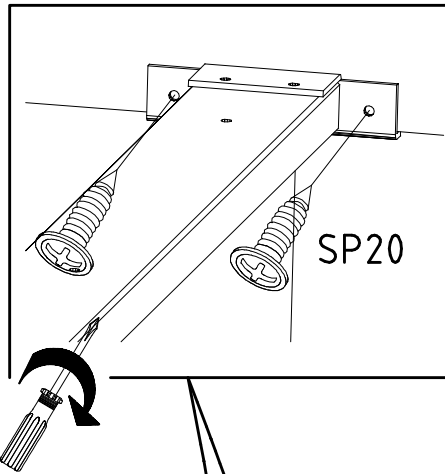
- 121 126 SP60
- 4,5 X 60 mm



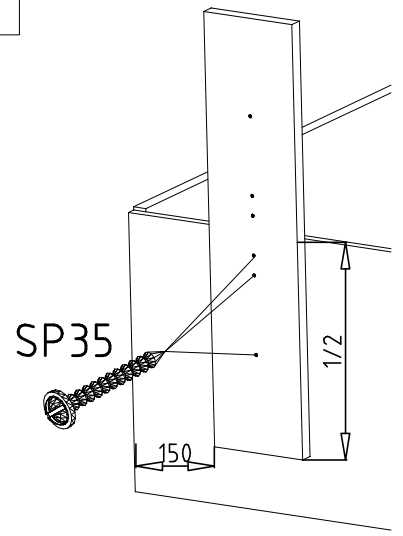
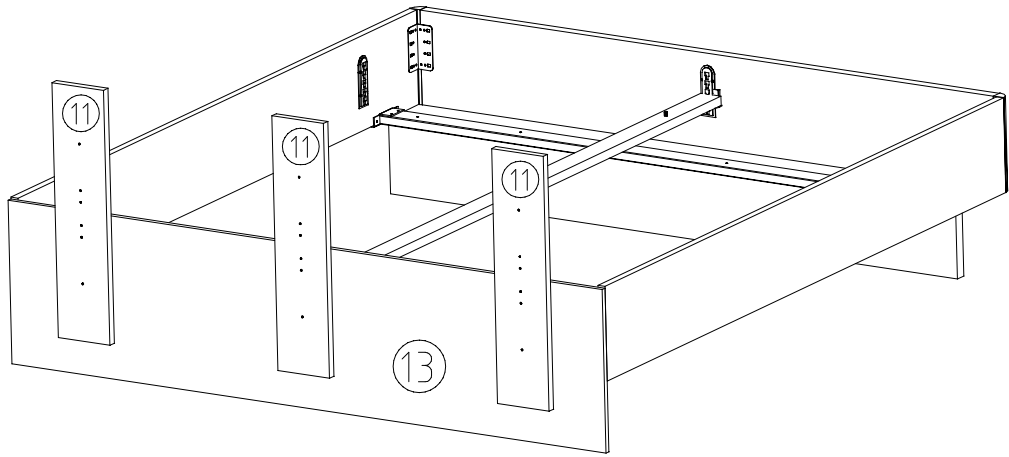
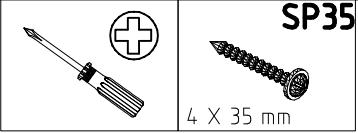
- 026
- 114240
- SP20
- 4 X 20mm
- 121 121



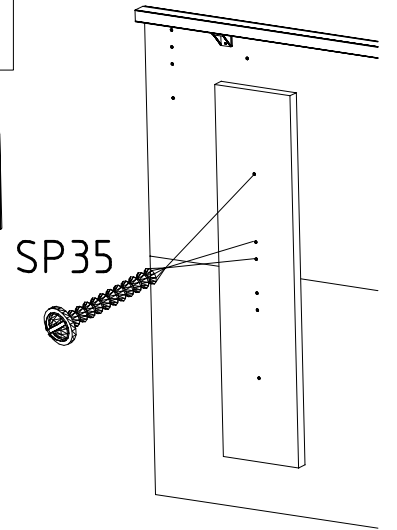
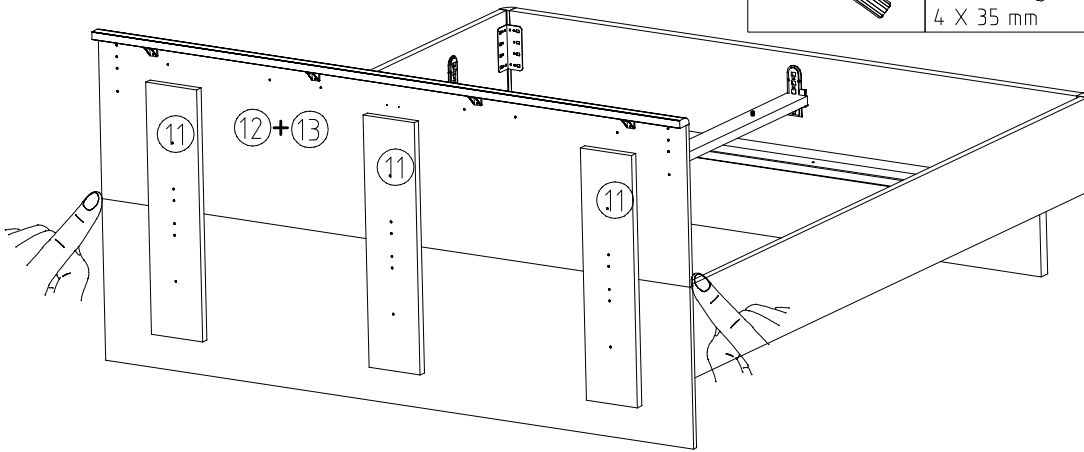
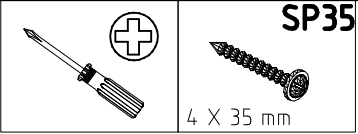
	 +	SP20 4 X 20mm 121 121 
-----------------------------------------------------------------------------------	-----------------------------------------------------------------------------------------	---------------------------------------------------------------------------------------------------------------------------



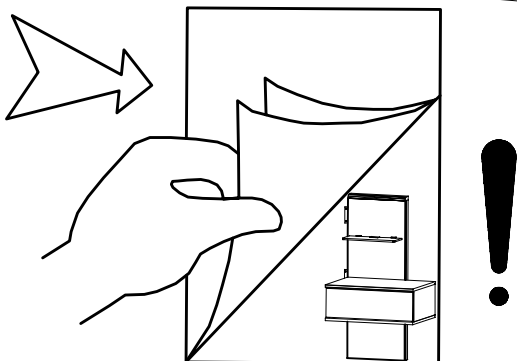
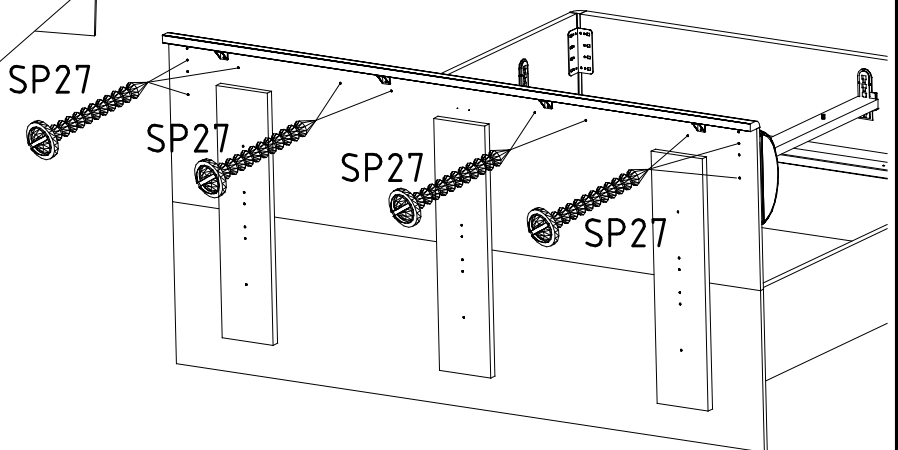
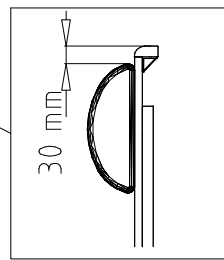
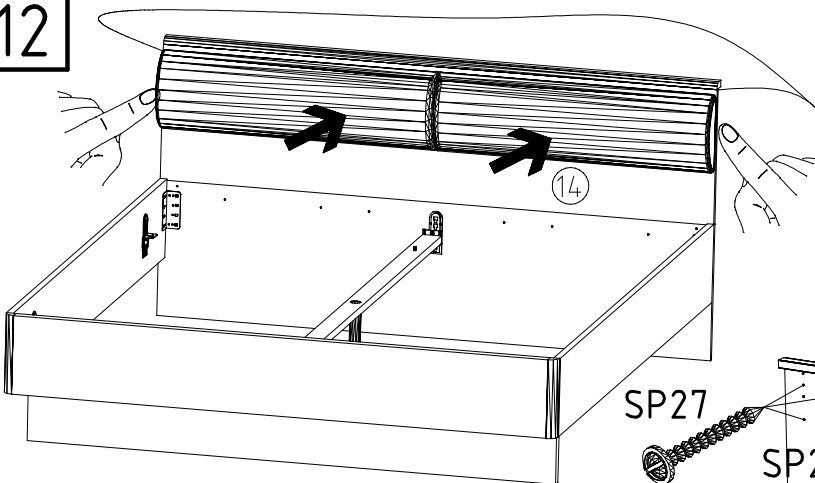
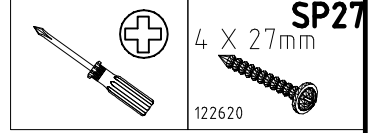
10

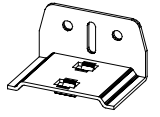


11

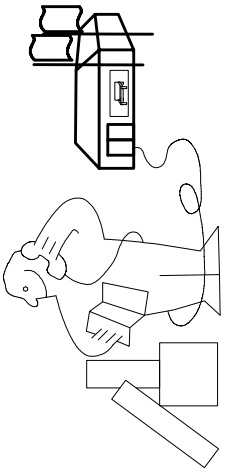
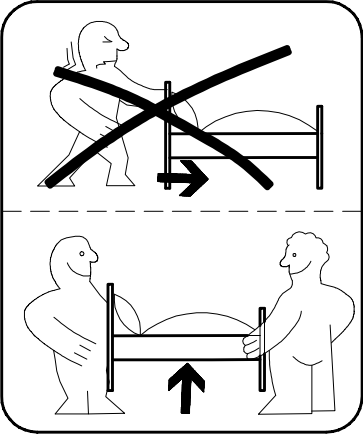
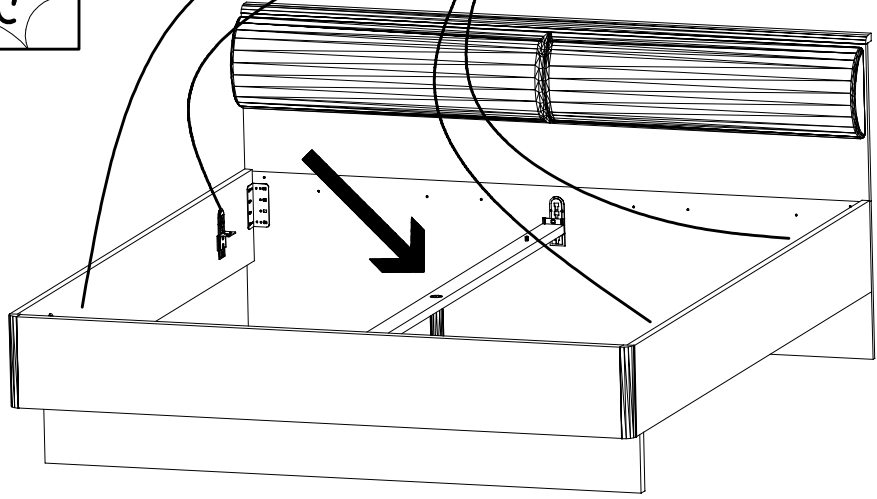
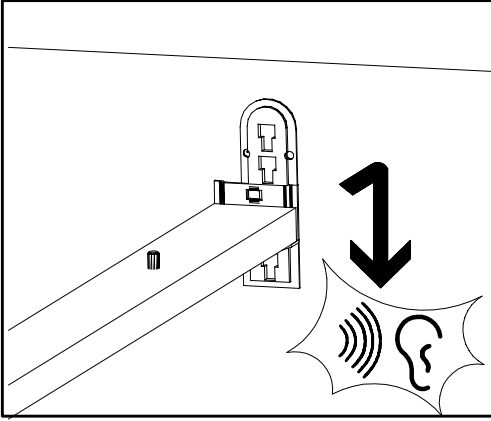
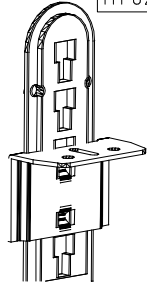


12

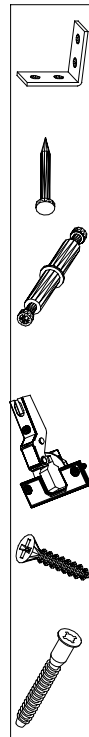
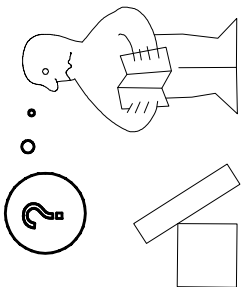
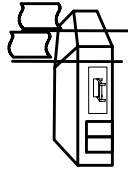
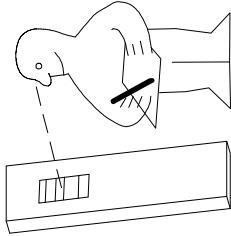




111 627



Modell/Modèle/Modèle



<121 370>	< G 1 >	<4x>

Änderungen die dem technischen Fortschritt geschuldet sind, behalten wir uns vor!
 Bei nicht vorschriftsmäßiger und/ oder nicht fachmännischer Montage wird bei Personen- und/ oder Sachschäden keinerlei Haftung übernommen.

WIMEX Wohnbedarf Import Export Handels GmbH & CoKG / Postfach 1407 / 49112 Georgsmarienhütte / Germany
 Tel.:(+49) 05401 8598 0 Fax.:(+49) 05401 8598 33 Mail: service_H@wimex-online.com

23203	30110XY
Kunde / Customer / Client: MAX MUSTERMANN	
Kommission / your order reference / votre reference: 3377 MINDEN	
Dekor / Decor: F99	
Modell / Model: SAMPLE	
F99842 SCHWEDLUEBENSCHRANK 250 CM H 216CM PLANKENEICHE NB + RAU STEEL PLANKENEICHE NACHBILDUNG	
414760	
SOCKEL	
Paket / Package / Paquet: 1 von 8	Colli / Commission: 10
HSP-SWT BOD 50 TEXT/TEX SOCKEL 32 FRESH TV / TV: 104	
SOCKEL 32 KLEB	

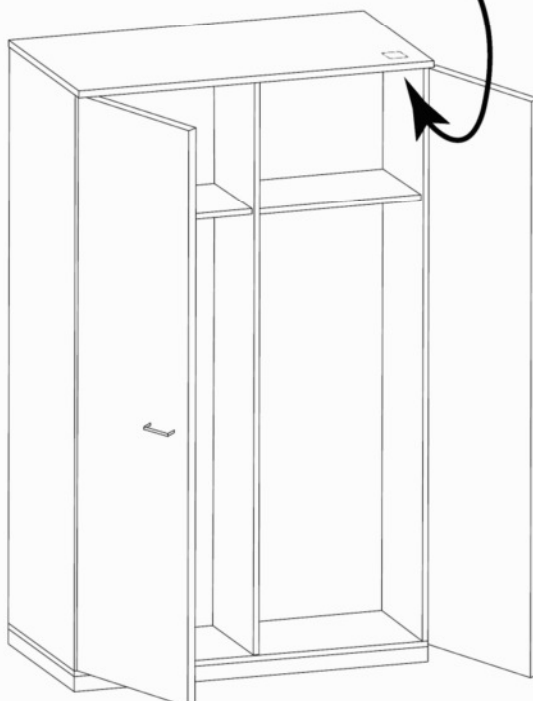
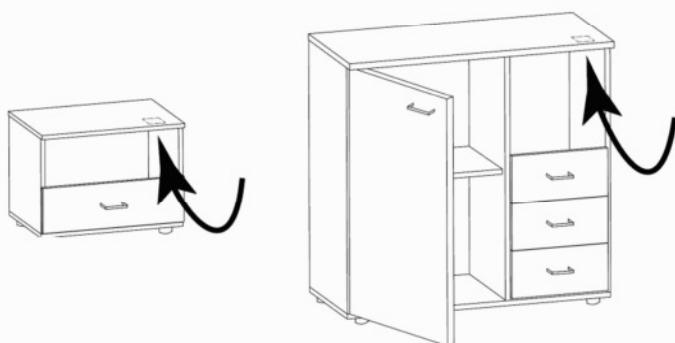
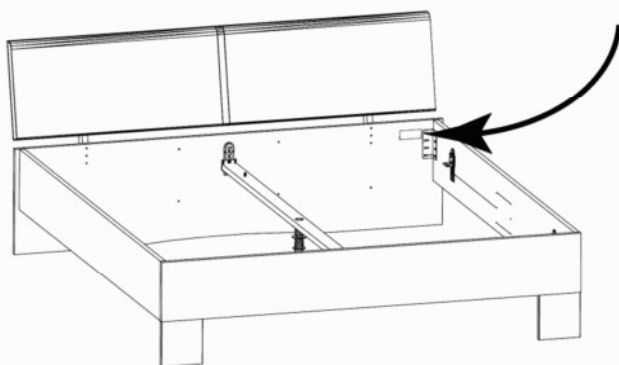


104
 OBEREN 5 30/19
 HAUT
 23.08.19
 OBEREN 11
 ABOVE
 OBEREN

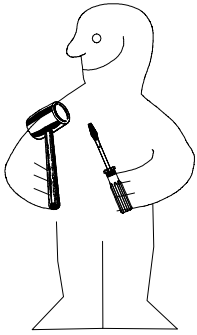


WIMEX Wohnbedarf
 Import Export Handelsges mbH & Co. KG
 Werner-von-Siemens-Str. 35
 D-49124 Georgsmarienhütte - Germany

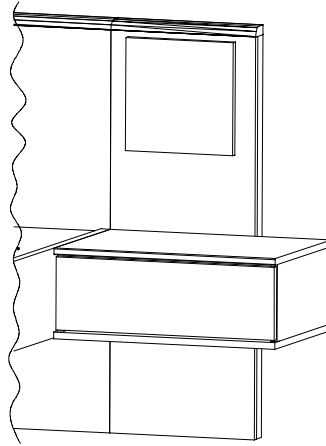
SAMPLE **23.08.19**
 Modellname Produktionsdatum
 Model Date of manufacture



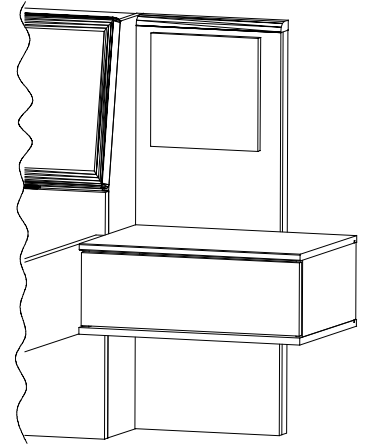
980172



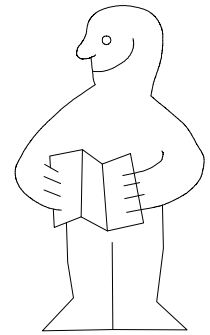
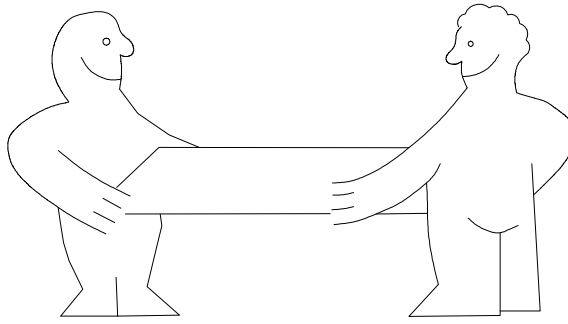
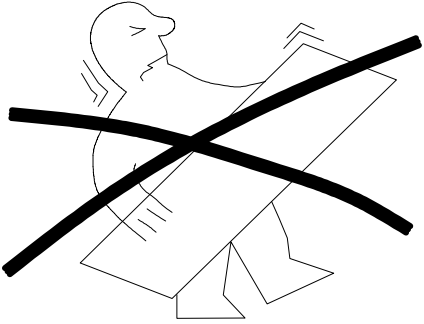
A



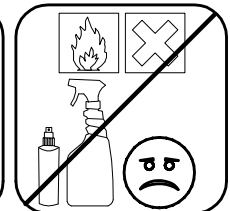
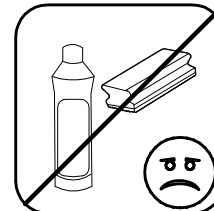
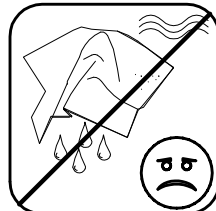
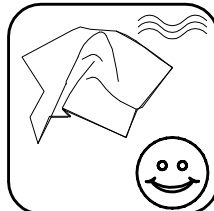
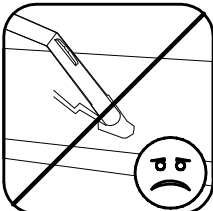
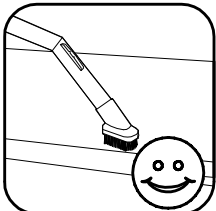
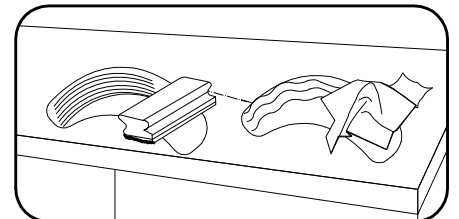
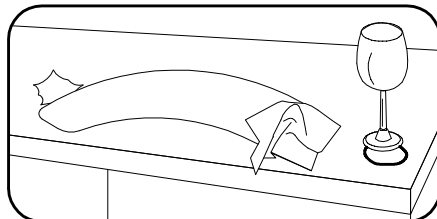
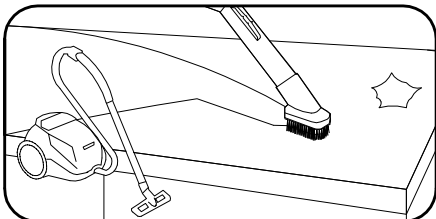
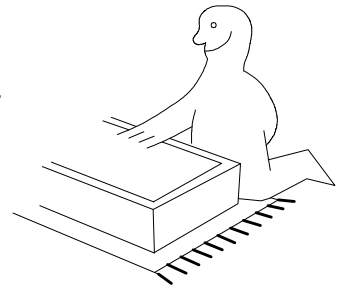
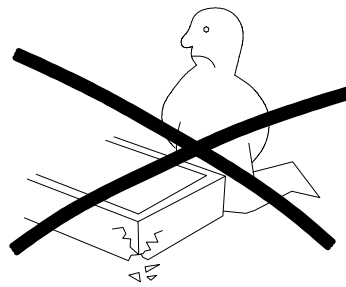
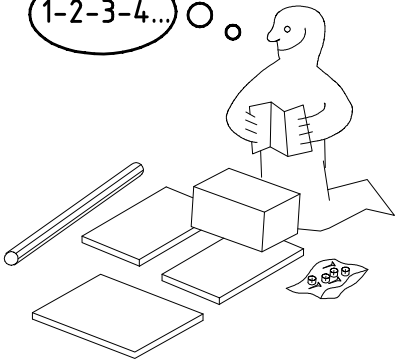
B



520 WX



1-2-3-4... ○

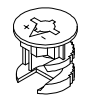
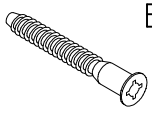
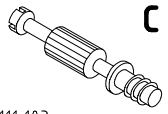



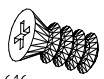
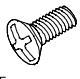
980172




05.05.17 / -


05 17

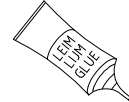
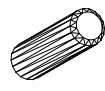
1/10

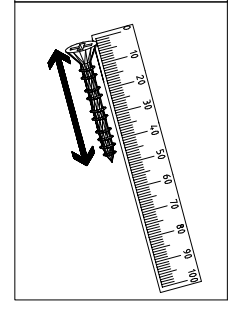
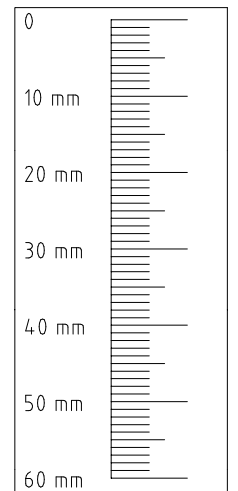
 111 102	A	8x
 111 609	B	8x
 111 103	C	8x



 112 190 M6 x 10	Y20	4x
 112 616 M4 x 9 mm	T3	8x
 111 015	G8	4x


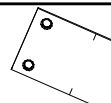
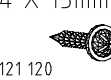
 121128	SP30	4 X 30mm	10x
 121 120	SP15	4 X 15mm	32x 20x
 111 xxx	o30		16x 10x

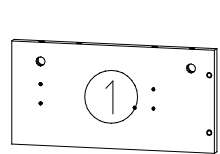
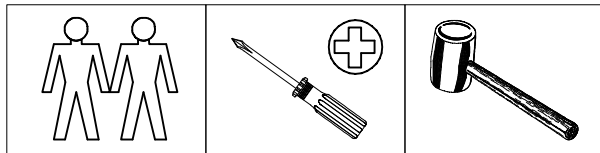
 111 xxx	F5	ø5 x 15 x M4	8x
 111 xxx	GLH		4x
 121 010	MS 14	M4 x 14	8x

 163 007	Z		2x
 353 018	D	ø8 x 30	24x

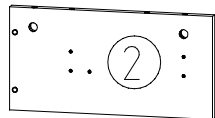


 122620	SP27	4 X 27mm	6x
 122620	SP35	4 X 35 mm	6x

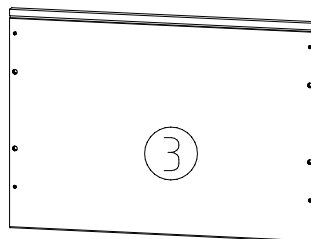
 122620	SP27	4 X 27mm	6x
 114 183	H5		6x
 121 120	SP15	4 X 15mm	24x



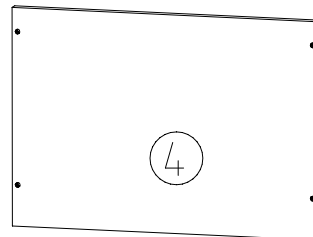
2x 172x345x15



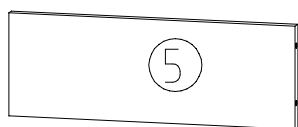
2x 172x345x15



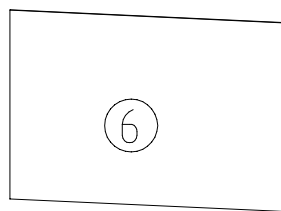
2x 520x365x15



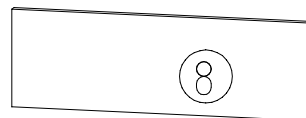
2x 520x365x15



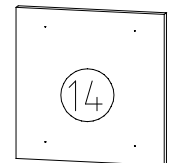
2x 487x172x18



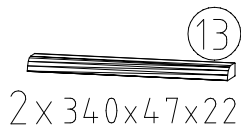
2x 470x310x2,5



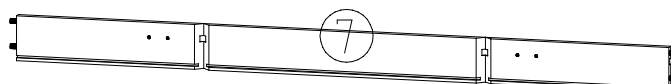
2x 513x163x15



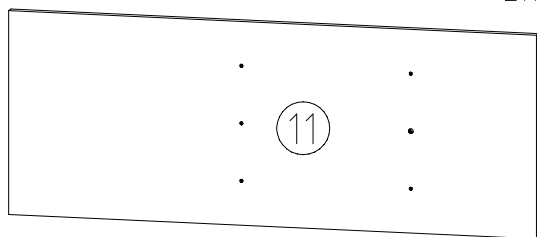
2x 252x252x15



2x 340x47x22




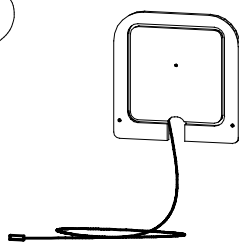
2x 316/480 / 316x75x12

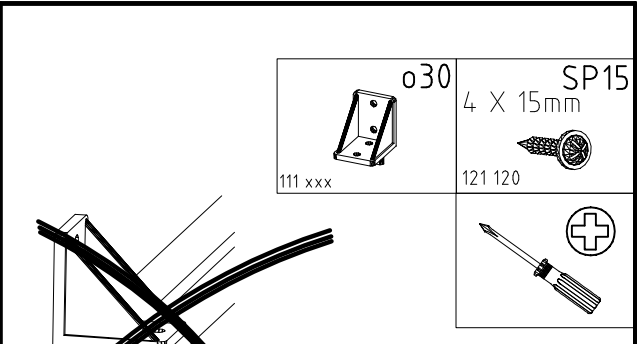
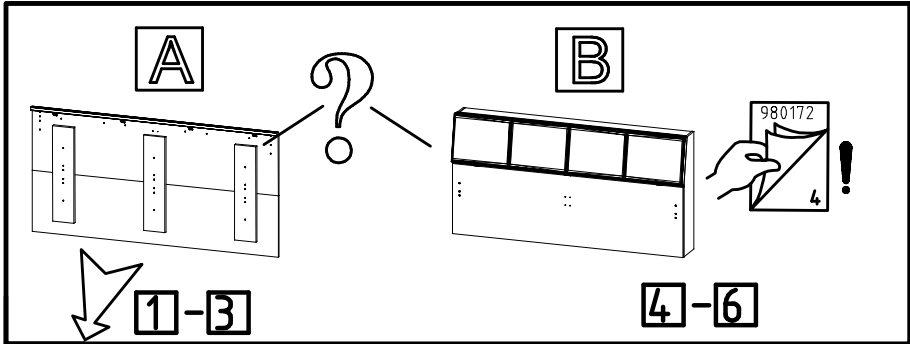


2x 898x340x15



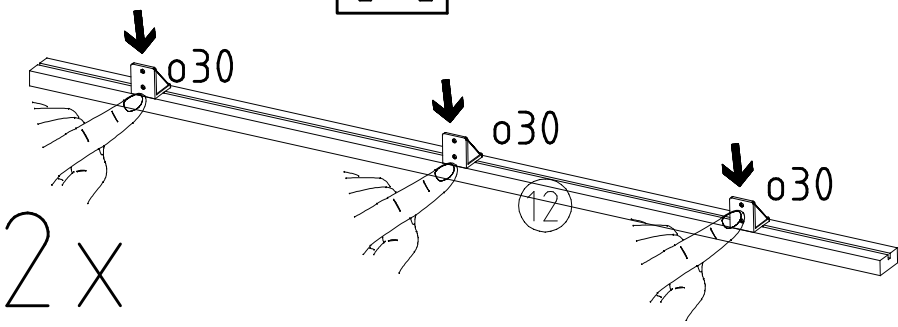
2/4x 898x32x15

 TR	 2x LED 212x212x10
--------------------------------------------------------------------------------------------	------------------------------------------------------------------------------------------------------------

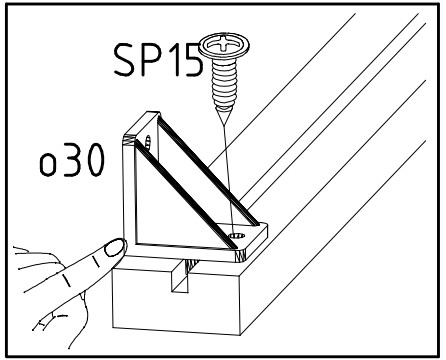


1

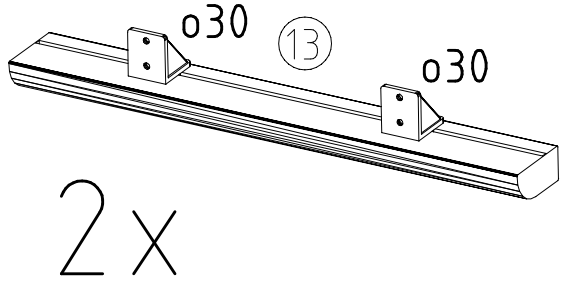
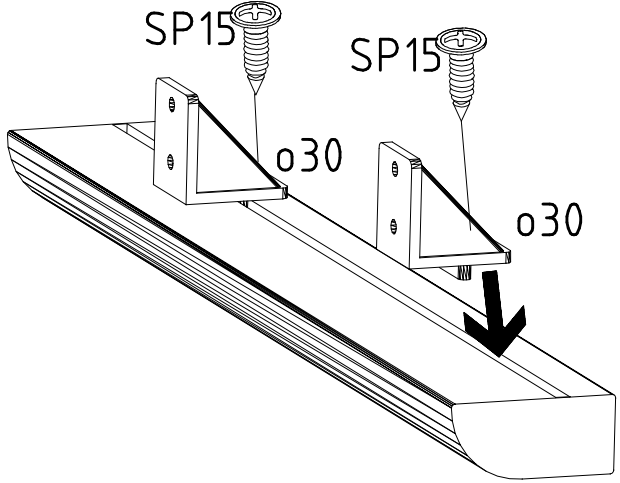
A



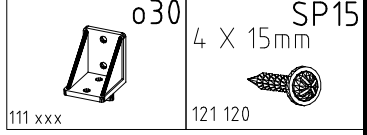
2x



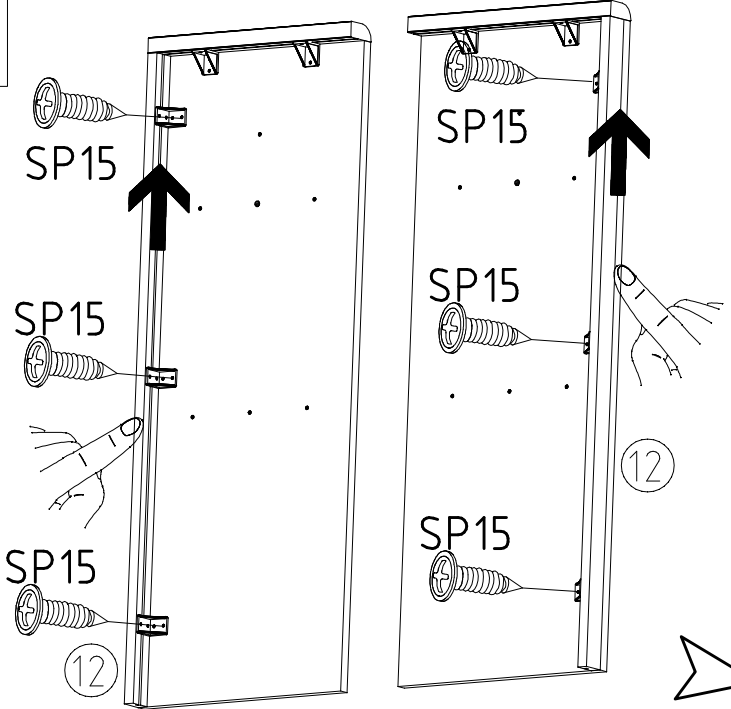
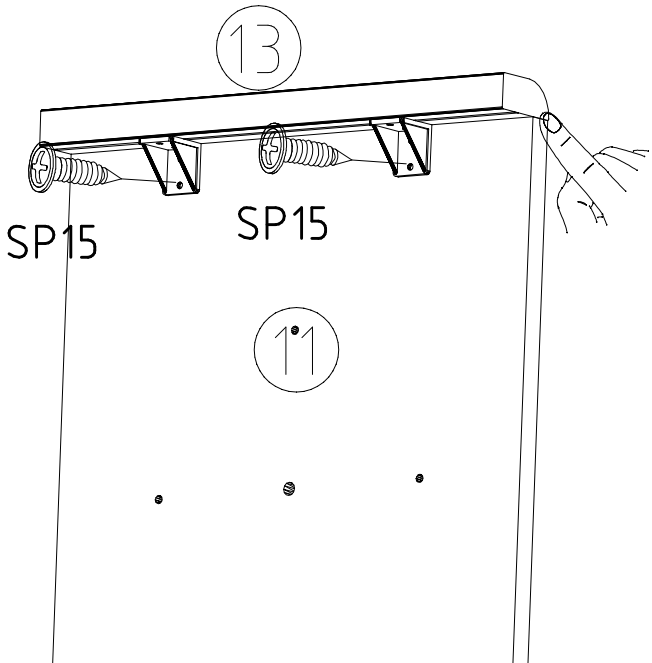
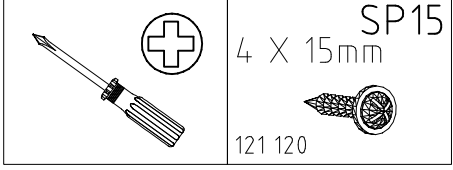
2



2x



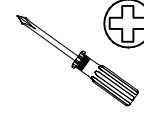



3

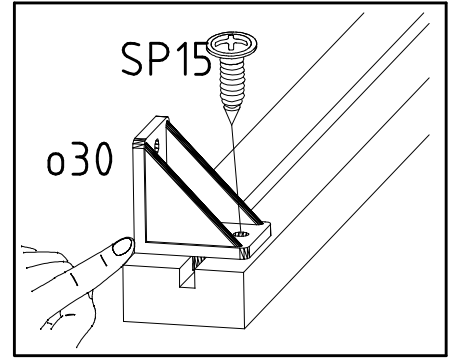
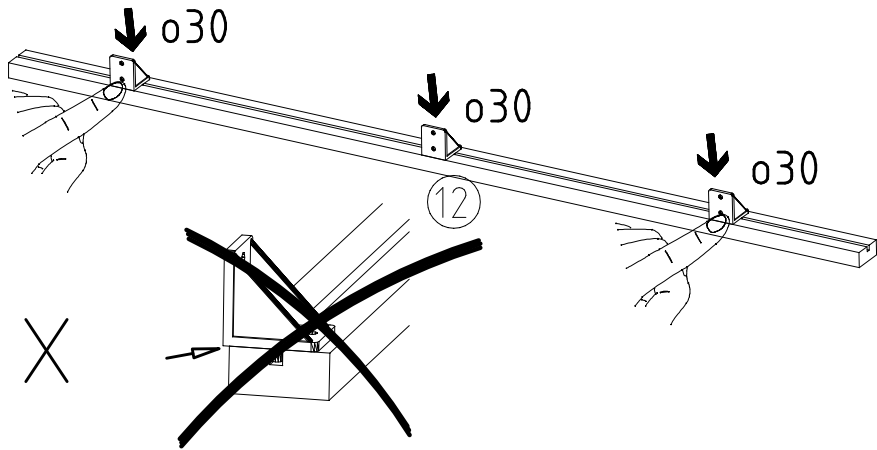


7

4



B

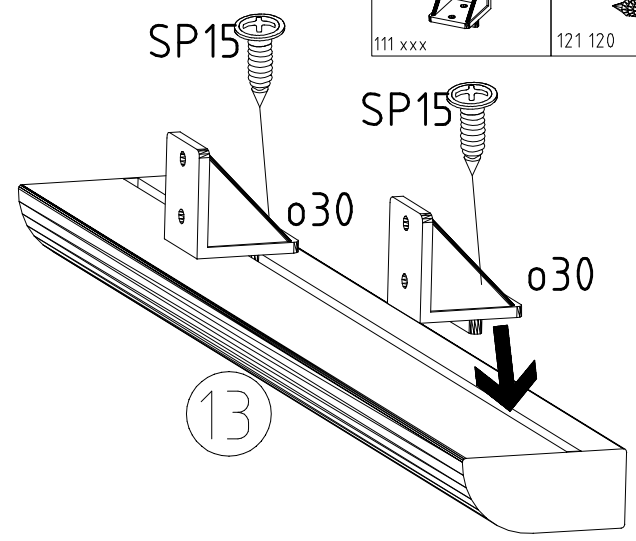
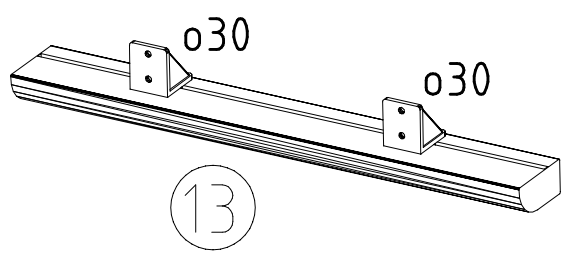
			
		o30	SP15
		111 xxx	4 X 15mm
			121 120



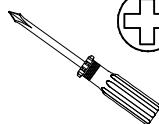
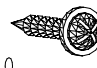
5

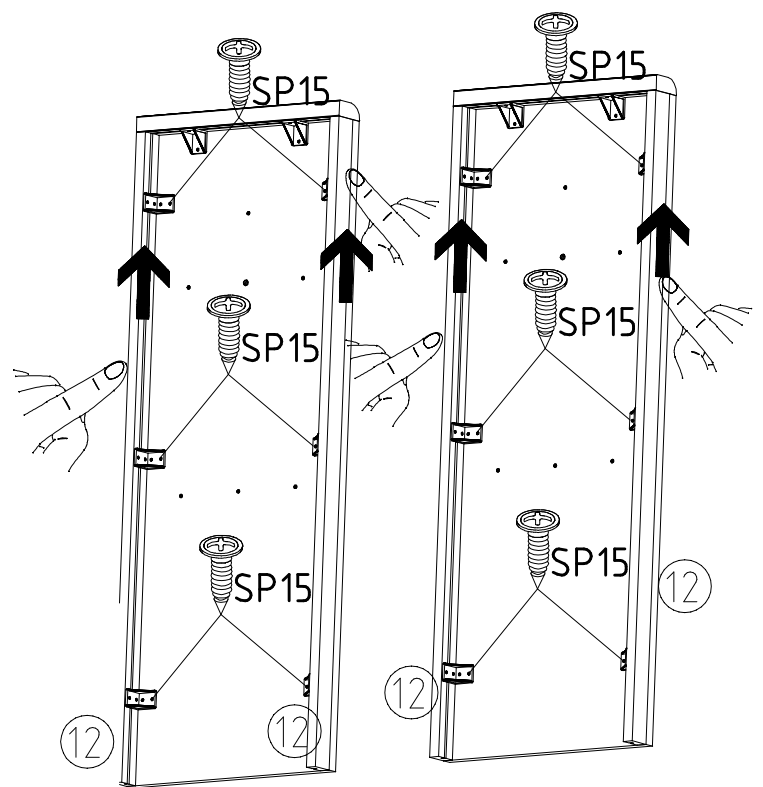
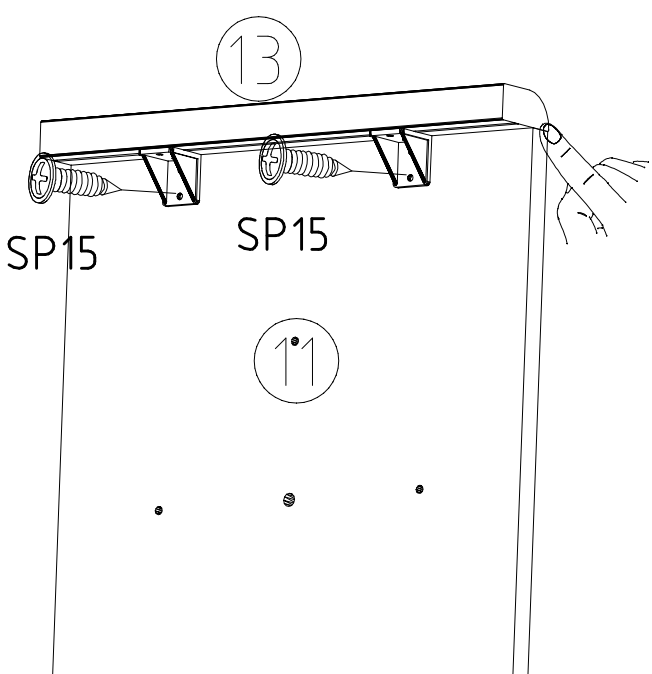
2x

	
o30	SP15
111 xxx	4 X 15mm
	121 120

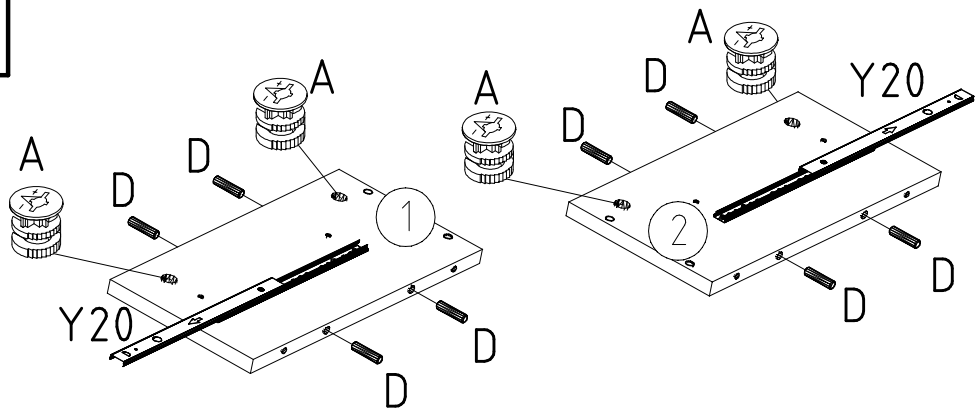




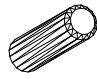
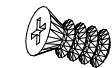
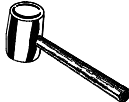
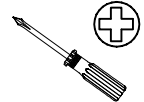
6

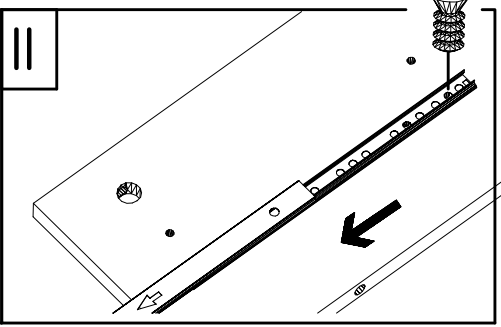
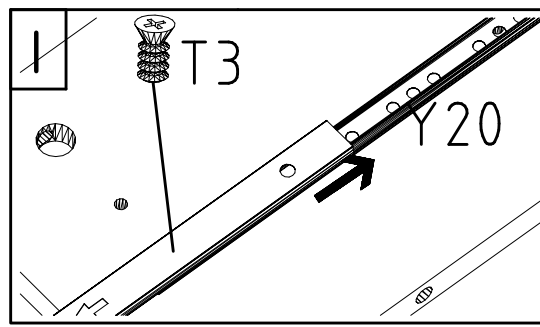
	
	SP15
	4 X 15mm
	121 120



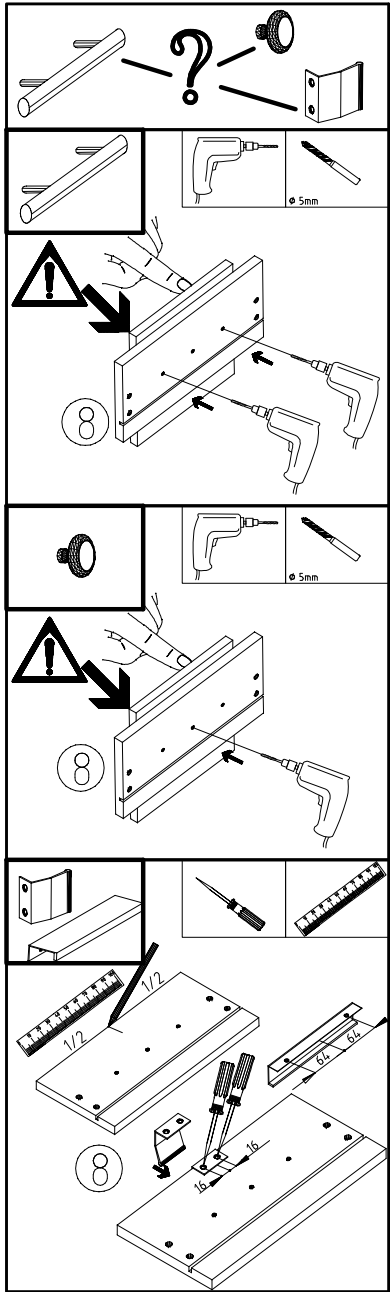
7



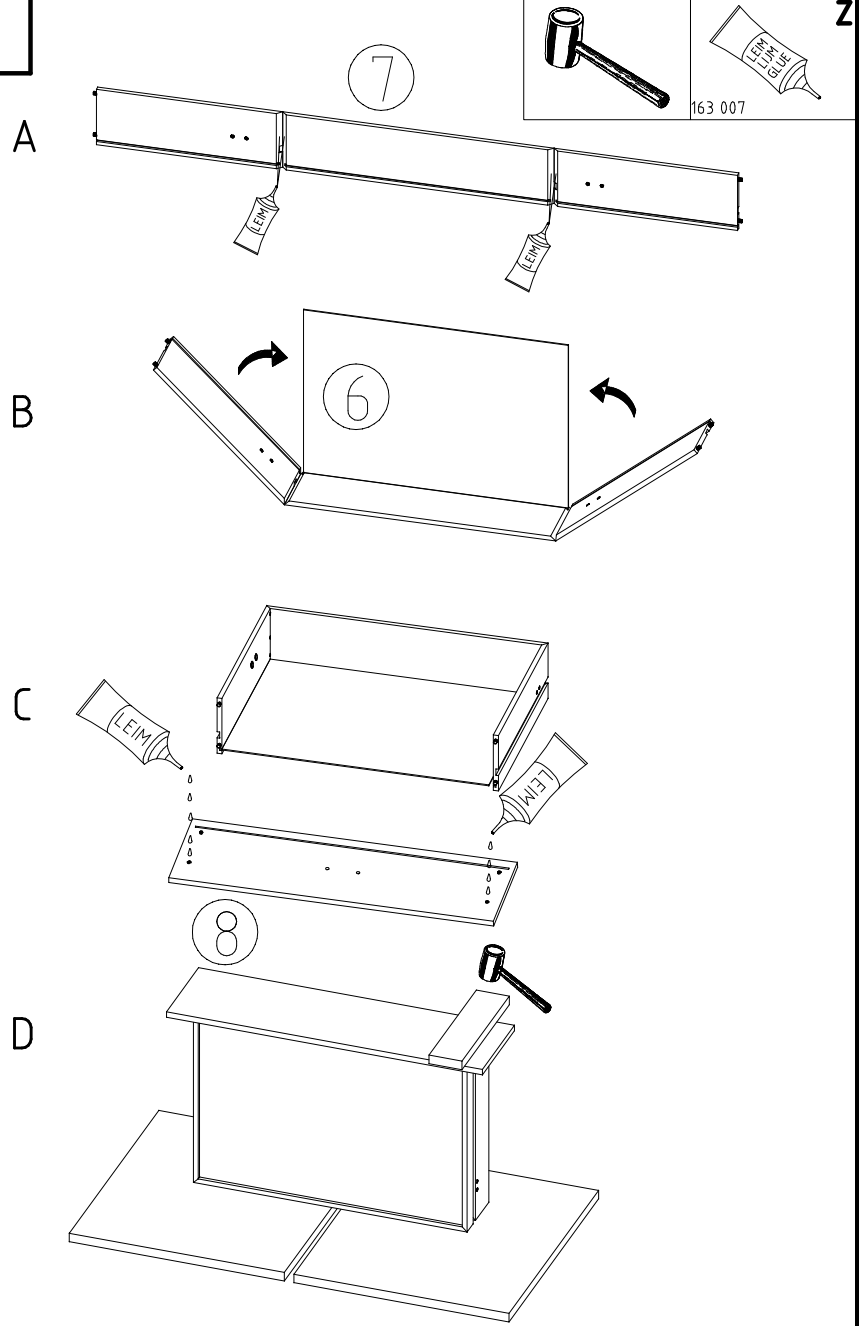
 111 102	 112 190
 353 018	 112 616
	

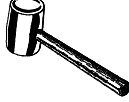



8

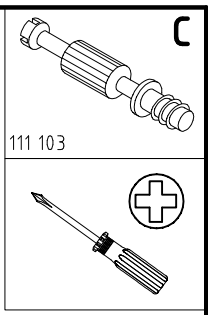
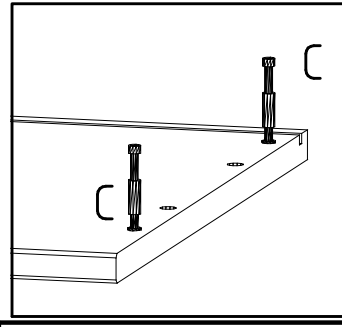
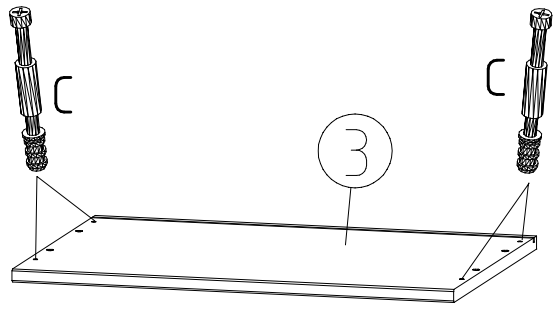


9

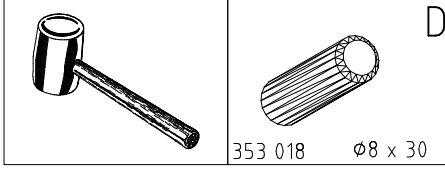
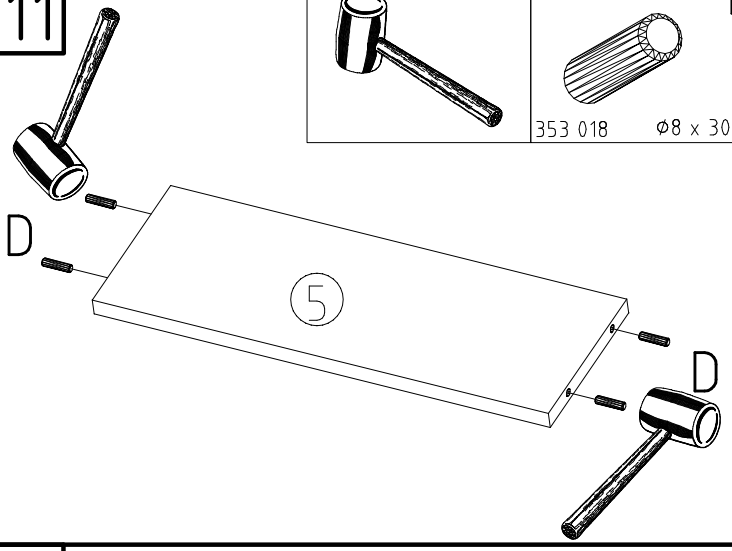


	 163 007
-------------------------------------------------------------------------------------	------------------------------------------------------------------------------------------------

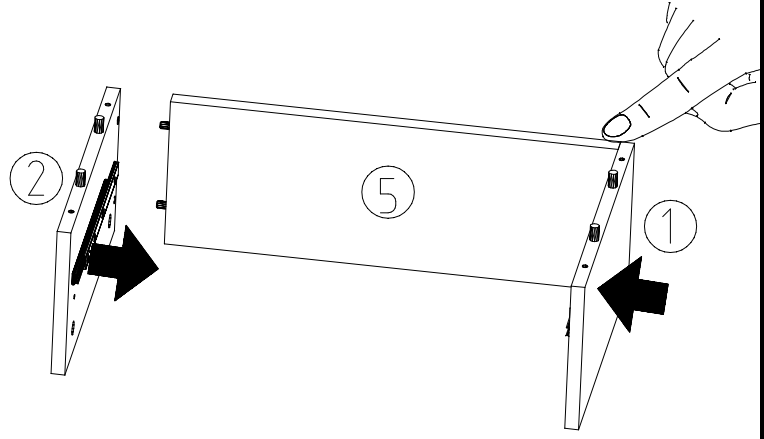
10



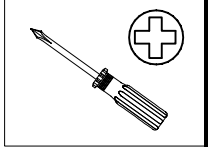
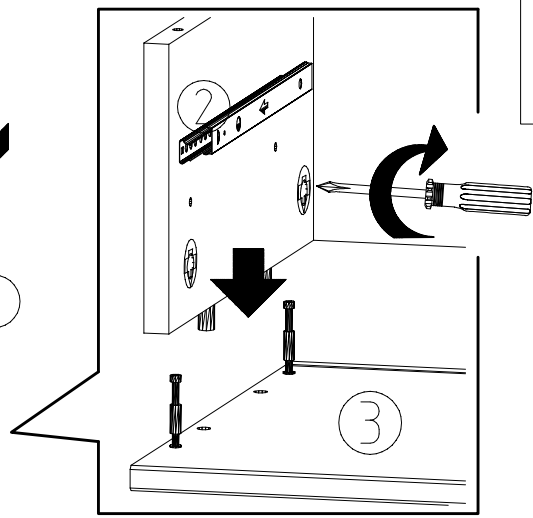
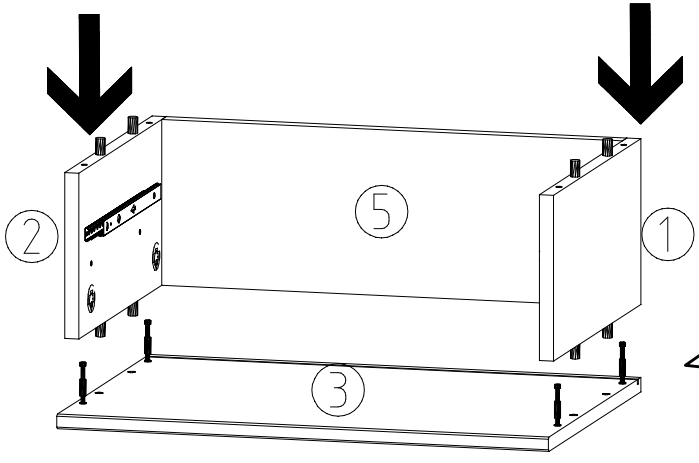
11



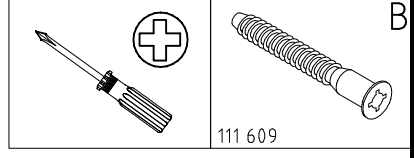
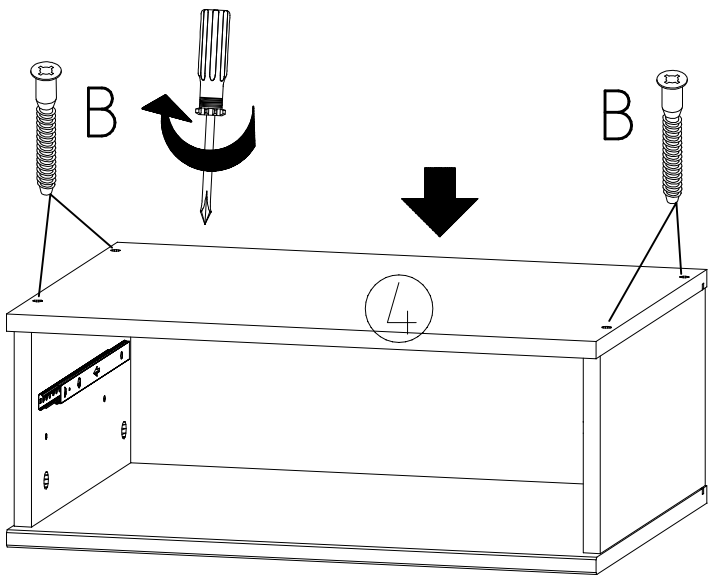
12



13

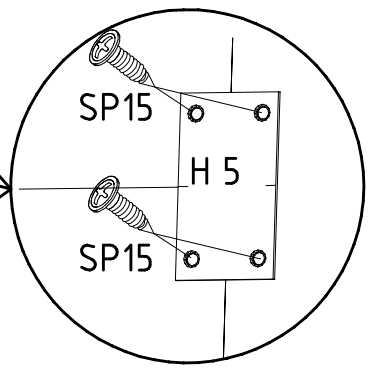
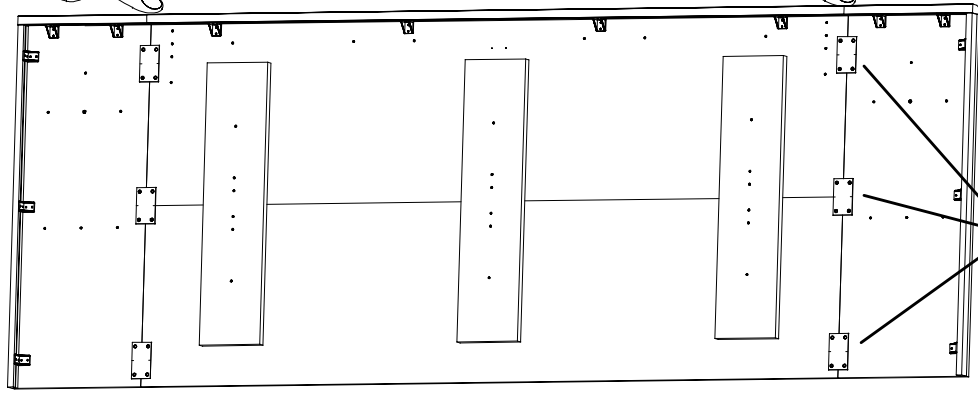
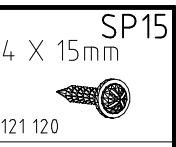
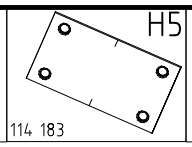
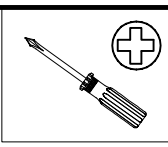


14

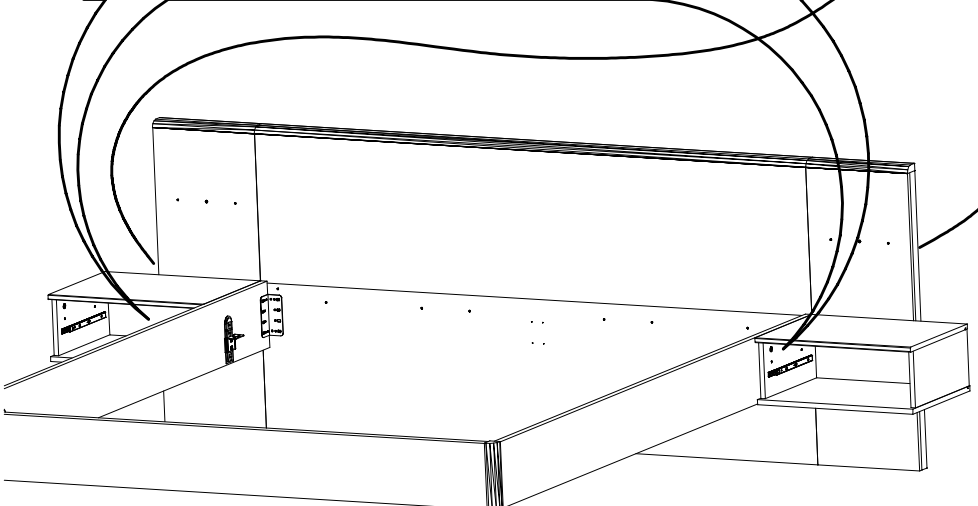
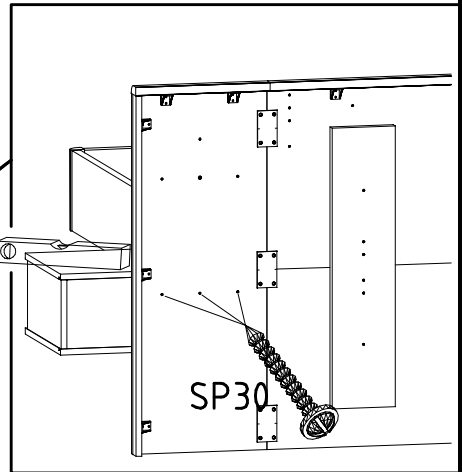
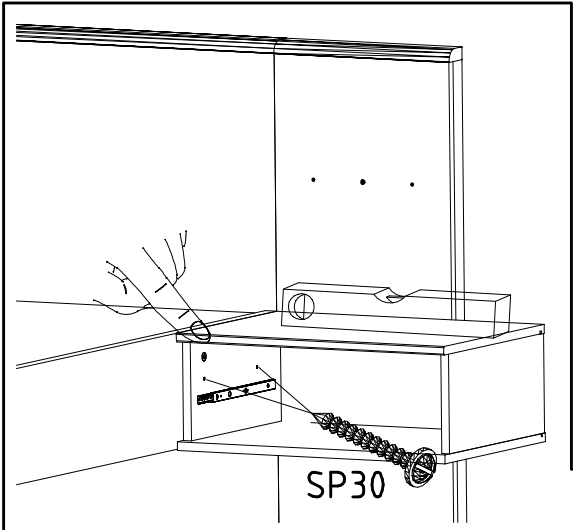
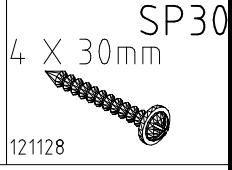
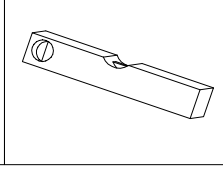
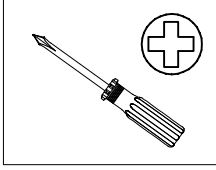


15

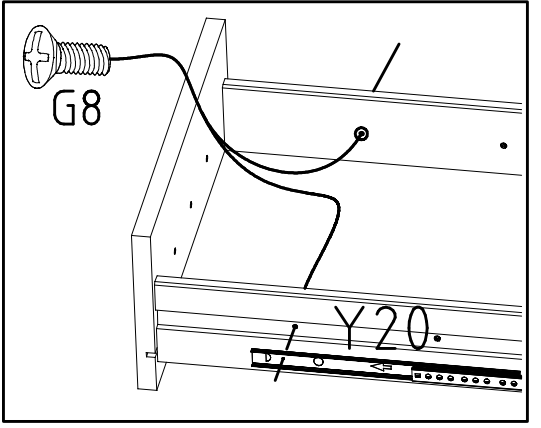
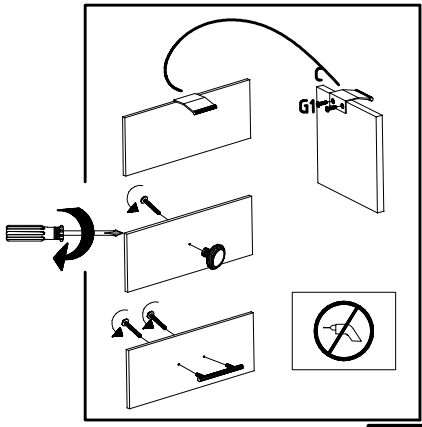
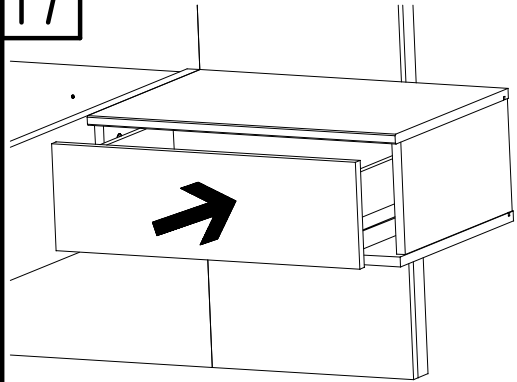
A



16

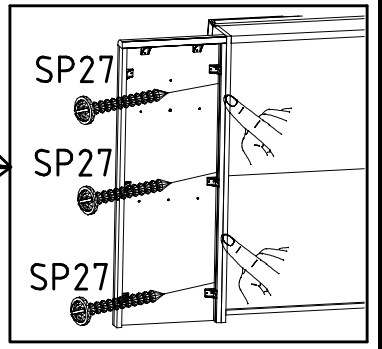
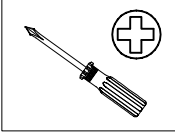
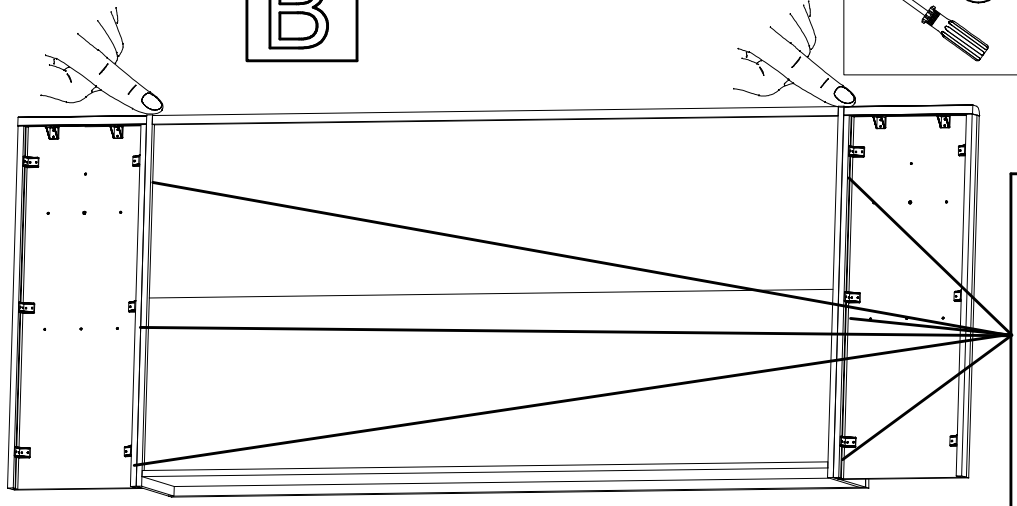


17

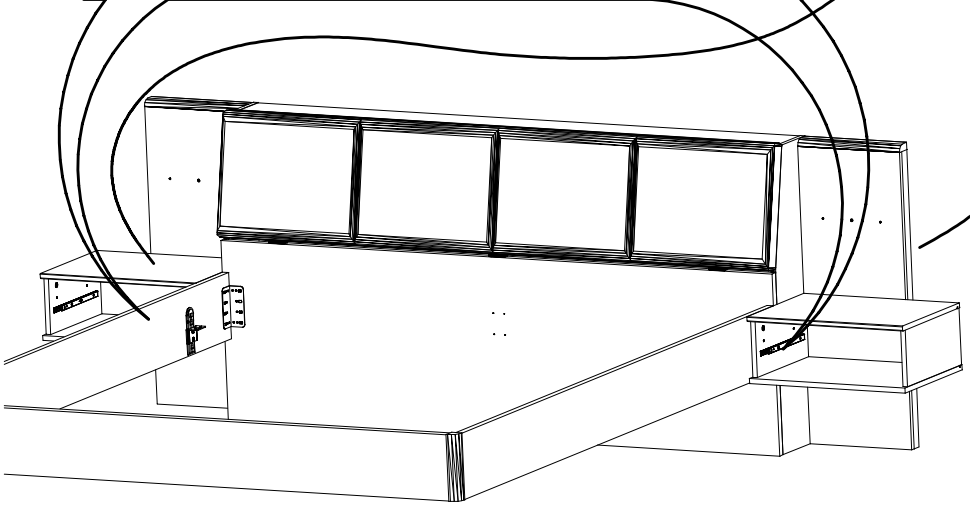
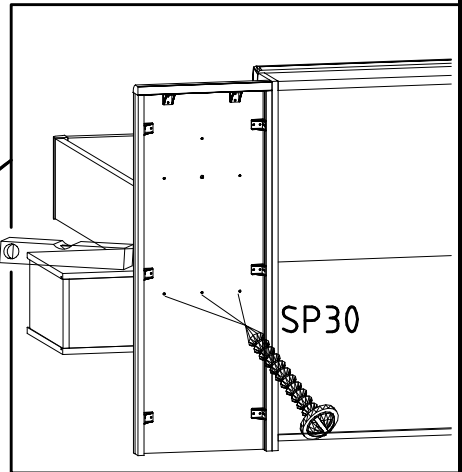
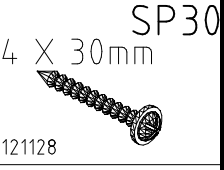
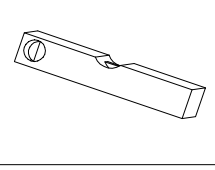
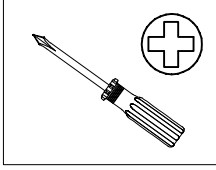
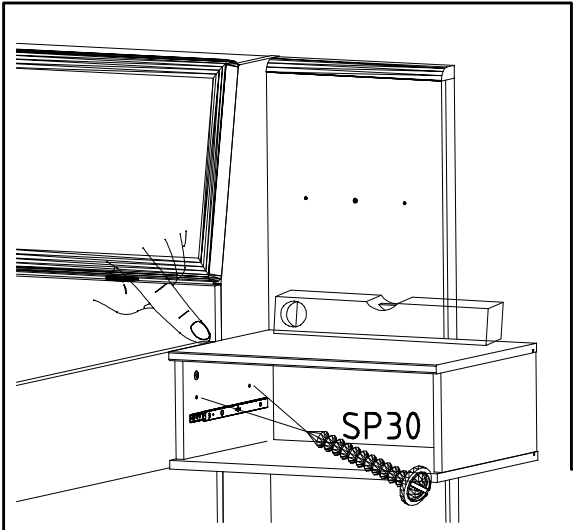


18

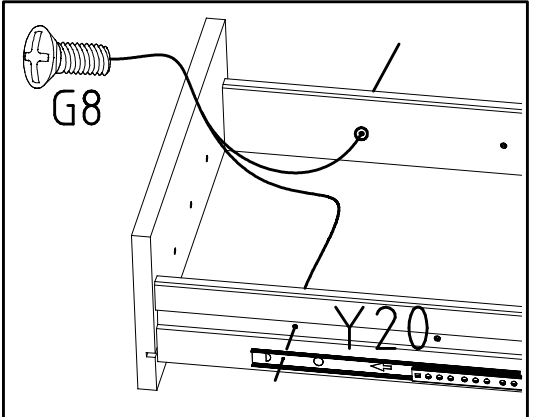
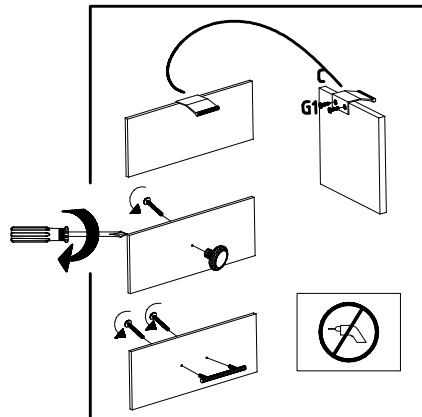
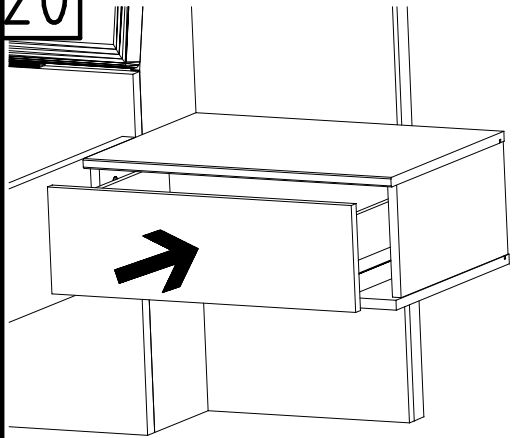
B



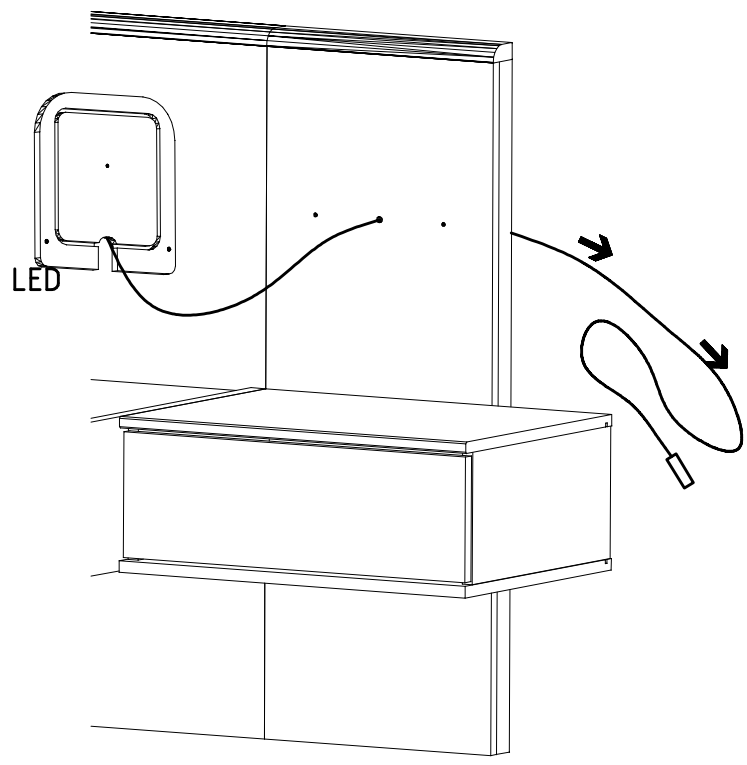
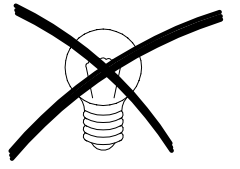
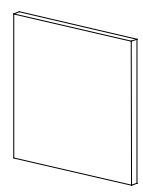
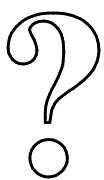
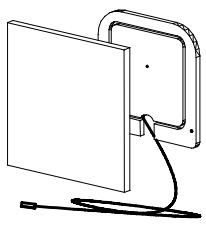
19



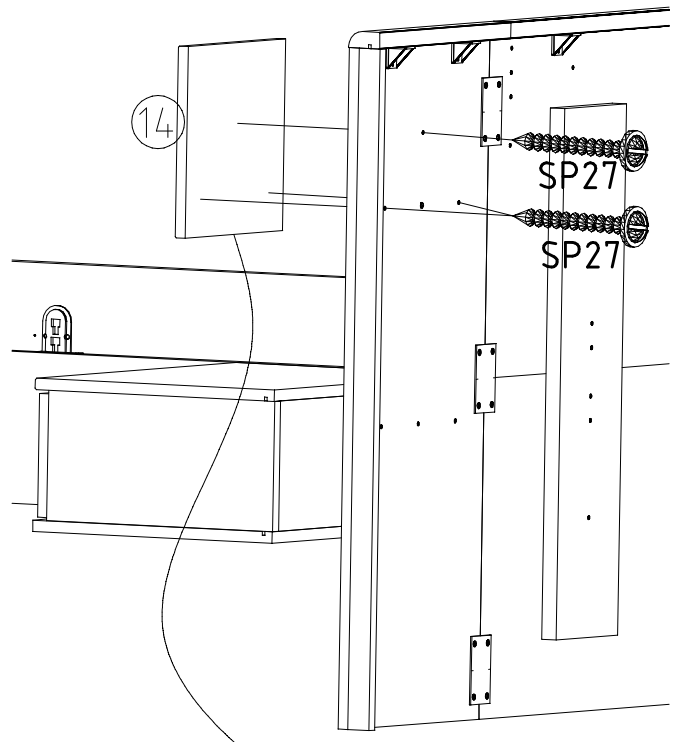
20



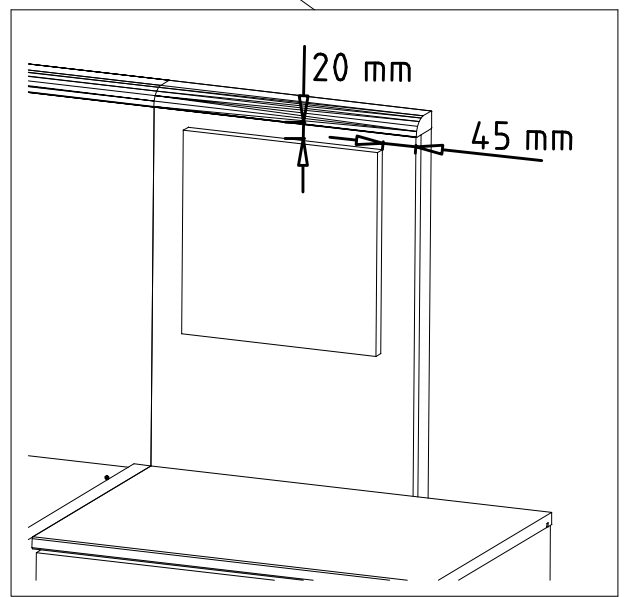
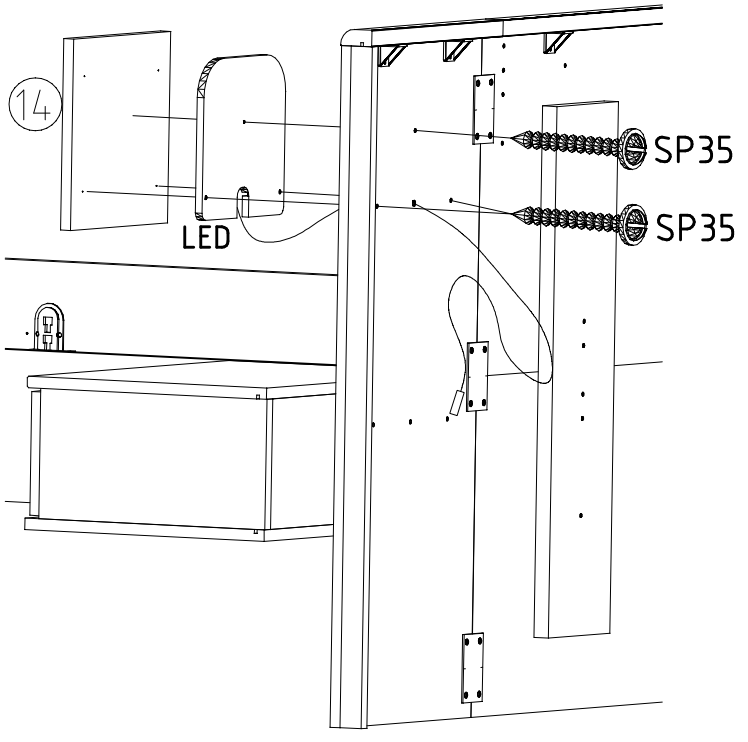
21



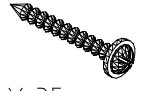
21



22



SP35



4 X 35 mm

SP27

4 X 27mm



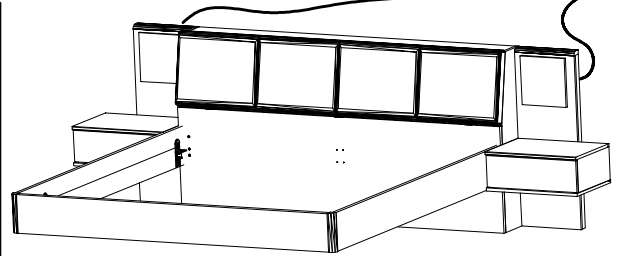
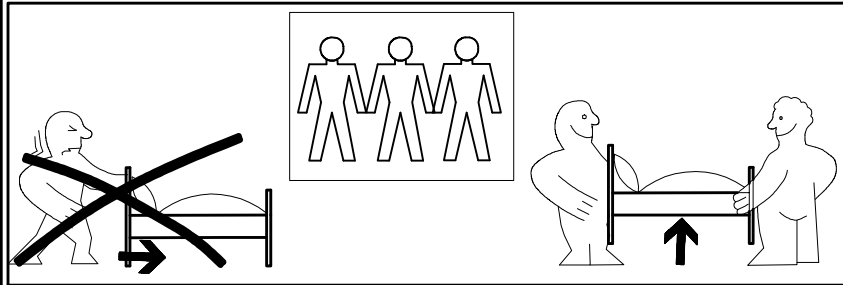
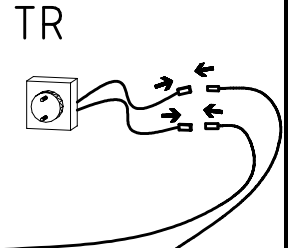
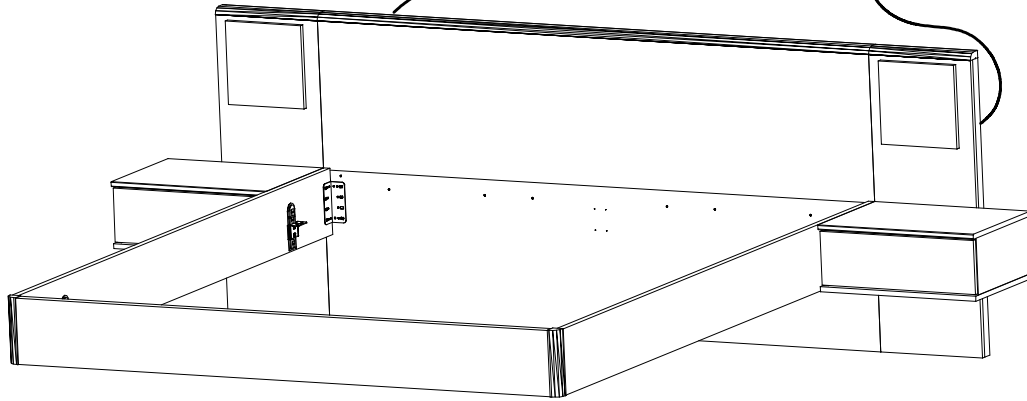
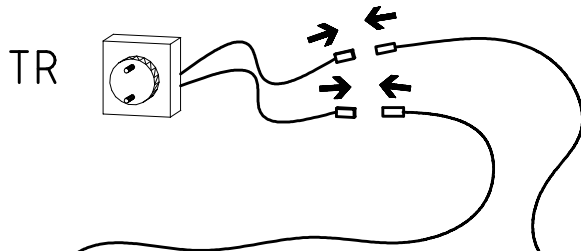
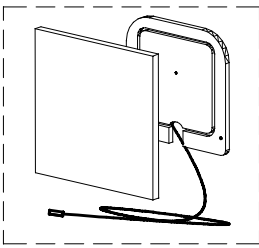
122620

980172

05.05.17 / -

05 17

9/10

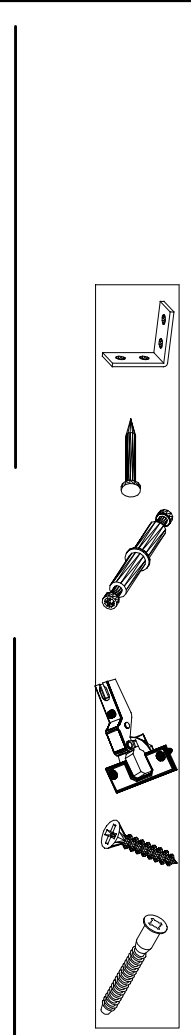


Modell/Model/Modèle

5.

?

?



(121 370)	(G 1)	(4x)

Änderungen die dem technischen Fortschritt geschuldet sind, behalten wir uns vor!
 Bei nicht vorschriftsmäßiger und/ oder nicht fachmännischer Montage wird bei Personen- und/ oder Sachschäden keinerlei Haftung übernommen.

WIMEX Wohnbedarf/ Import Export Handels GmbH/ Postfach 1407/ 49112 Georgsmarienhütte/ Germany
 Tel.:(+49) 05401 8598 72 Fax.:(+49) 05401 8598 33 Mail: service_H@wimex-online.com

104P-NR. / 104P-NO. 150X-NR. / 150X-NO. Auftrag/Order-No. / No. de Commande

23203 **30110XY** 104

Kunde MAX MUSTERMANN
Customer
Client

Kommission / your order reference / votre reference

3377 MINDEN

Dekor / Decor Decor / Modell / Modele

F99 **SAMPLE**

F99842 SCHWEBETUERENSCHRANK 250 CM H 216CM
PLANKENEICHE NB + RAU STEEL
PLANKENEICHE NACHBILDUNG

202320301107241476000001

Paket / Package / Paquet

414760

SOCKEL

Paket 1 von 8 Colli Kommission 10

HSP-SMT BOD 50 TEXT/TEX SOCKEL 32 FRESH TV / LF 104
SO-BOD TEXT RASTEX/ ZNBOD D18MM TX KLSTA

Montage - Anleitung Laenge 520,0 OBEREN
KS-64 Breite 568,0 OBEREN

SOCKEL32 KLEB

Bei Warenauslieferung für Rückgabe beachten!
En cas de livraison de marchandises veuillez retourner le bordereau d'envoi.



OBEREN 5 30/19 HAUT 23.08.19 OBEREN 1 1. JABOVE OBEREN



WIMEX Wohnbedarf
Import Export Handelsges mbH & Co. KG
Werner-von-Siemens-Str. 35
D-49124 Georgsmarienhütte - Germany

SAMPLE **23.08.19**
Modellname Produktionsdatum
Model Date of manufacture

