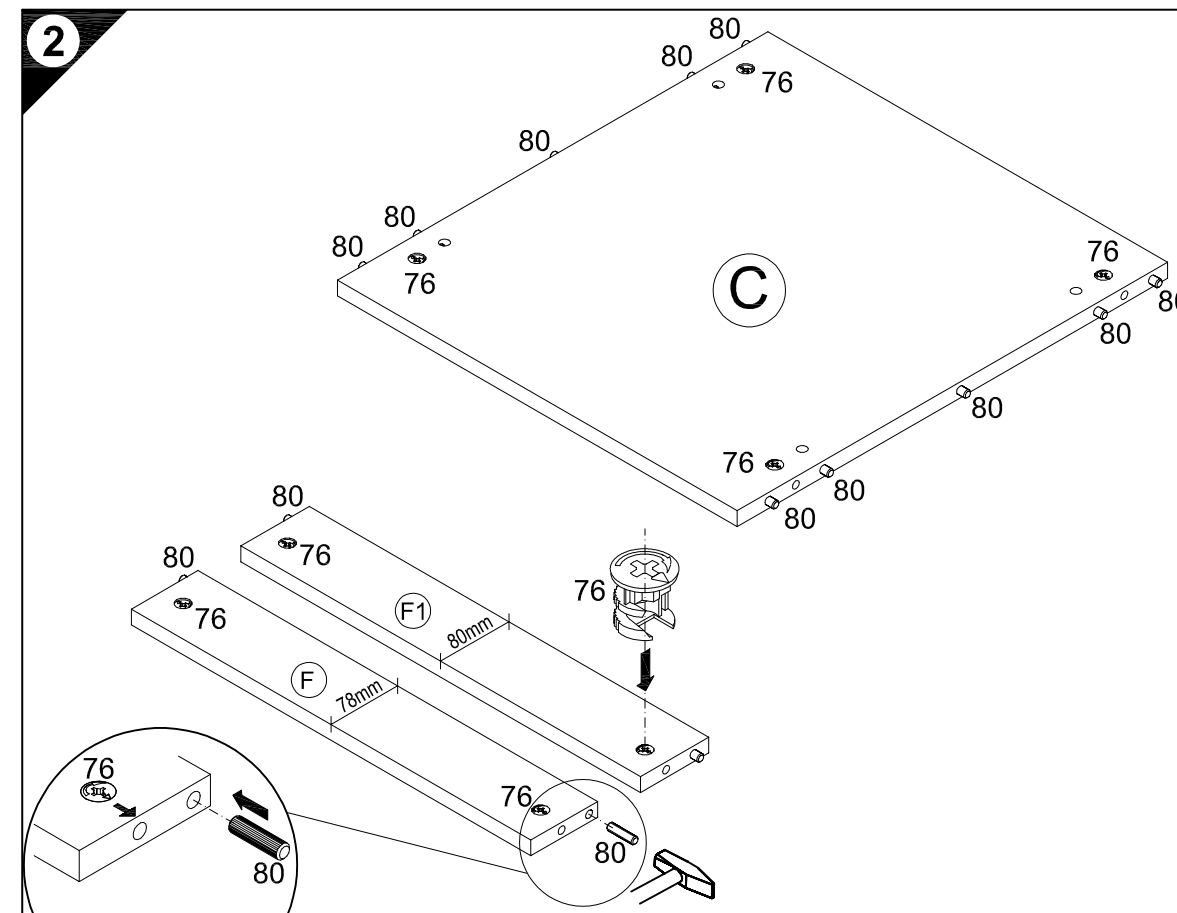
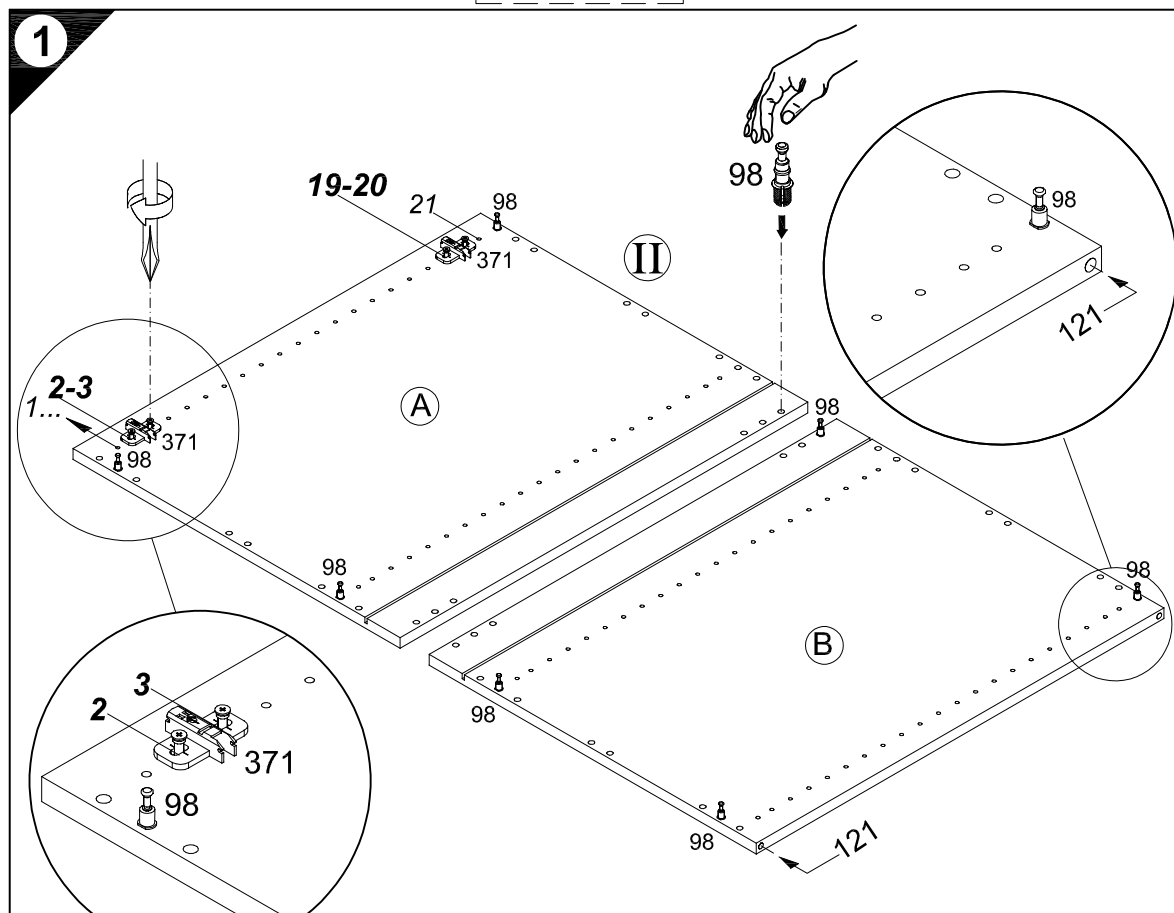
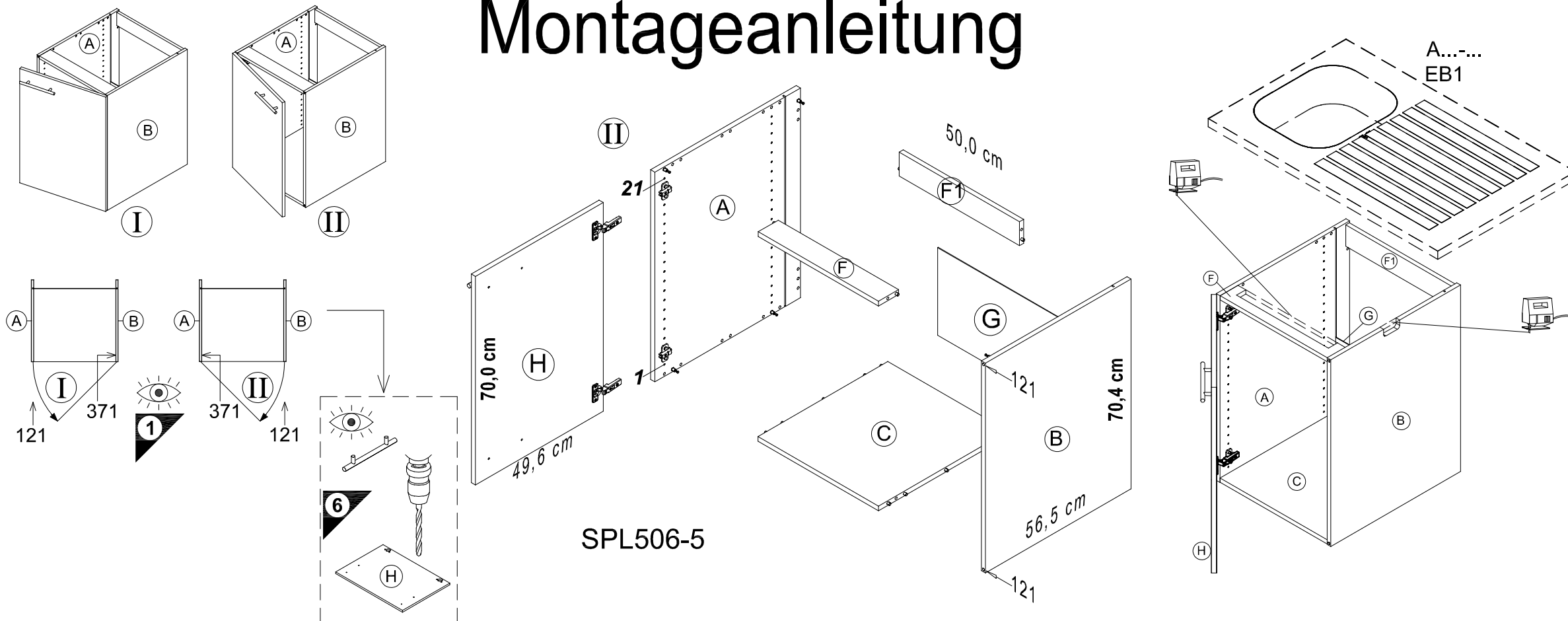


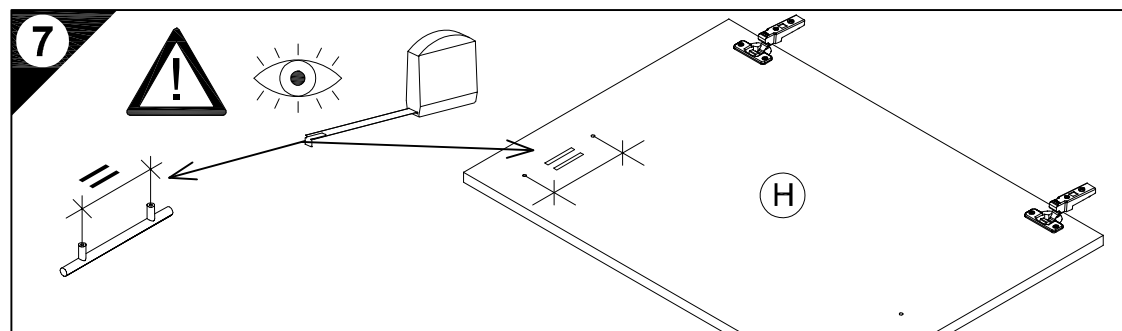
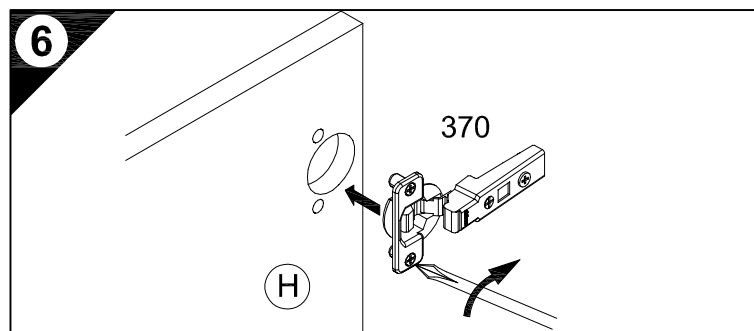
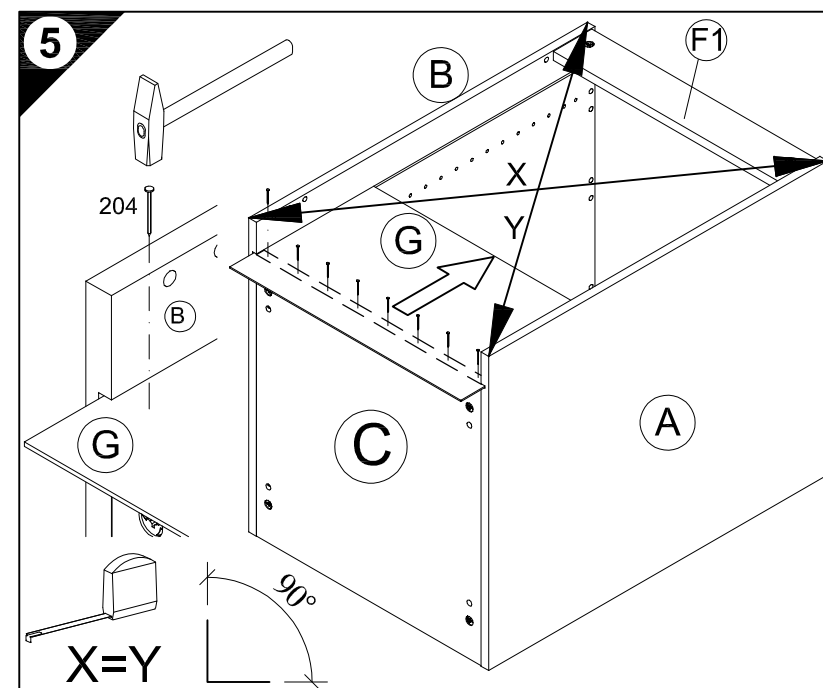
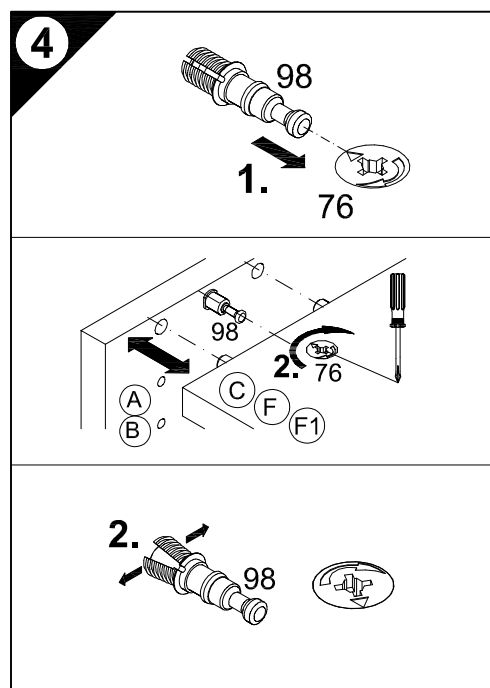
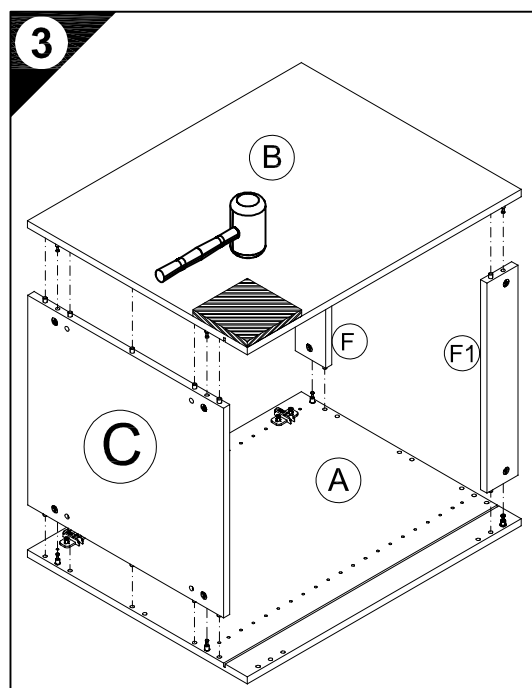
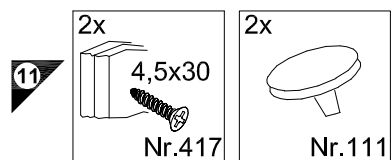
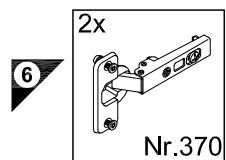
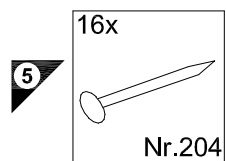
**Service-Hotline**  
**01805-678101**  
0,14€ pro Minute  
**++49 für Österreich**  
Auslandstarif pro Minute  
**service@jaka-bkl.de**  
voor Nederland en België  
**00800-40119350**  
**benelux@jaka-bkl.de**

# Montageanleitung



Ersatzteile/Spare parts/pièces de rechange/Reserveonderdelen/Piezas de recambio/Ricambi/Запасные части/Części zamienne/pótalkatrészek/Náhradní části/Nadomestni deli/varaosat/reservdelar/náhradné diely/Utilizați piese de schimb/Yedek parçalar

50cm SPL506-5 | [A] E941021 | [B] E941021 | [C] E954224 | [F] E942974 | [F1] E952974 | [G] E445043 | [H] E940622



**8**

**D** Holzunterlage verwenden!  
Front andrücken, scharfen Bohrer verwenden und mit wenig Druck durchbohren!

**GB** Use a wooden base!  
Press front down, use sharp drill bit and, by applying slight pressure, drill a hole

**F** Utiliser un support en bois!  
Appuyer sur la façade, utiliser un foret bien affûté et percer en appliquant une faible pression!

**NL** Houten onderlegger gebruiken!  
Druk het front aan, gebruik een scherpe boor en oefen bij het boren weinig druk uit!

**E** ¡Utilizar una base de madera!  
¡Presionar el frente, utilizar una broca afilada y taladrar con poca presión!

**I** Utilizzare una base di legno!  
Appoggiare la facciata, utilizzare una punta di trapano affilata e trapanare esercitando solo una leggera pressione!

**RUS** Прижать фасад, использовать острое сверло и просверлить с незначительным давлением!

**PL** Używać podkładkę z drewna!  
Docisnąć front, użyć ostrego wiertła i przewiercić, używając małej siły nacisku!

**H** Alkalmazzon fa alátétet!  
Nyomja le az előlapot, hasznájon éles fúrót, és kis nyomással fúrja át!

**CZ** Použijte dřevěný podklad!  
Přitlačte čelo, použijte ostrý vrták a prověřte pomocí malého tlaku!

**SLO** Uporabite leseno podlago!  
Pritisnite ličnico ter z ostrim svredrom in z majhnim pritiskom izvrtajte luknjo!

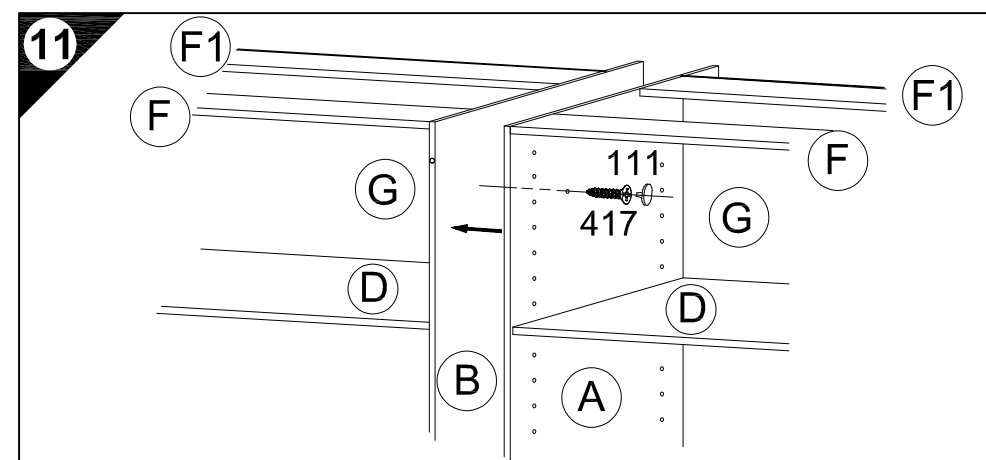
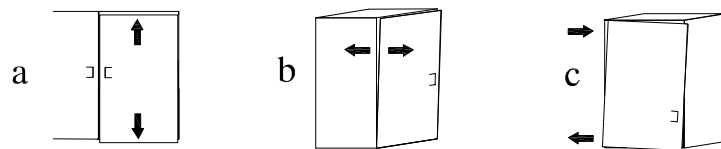
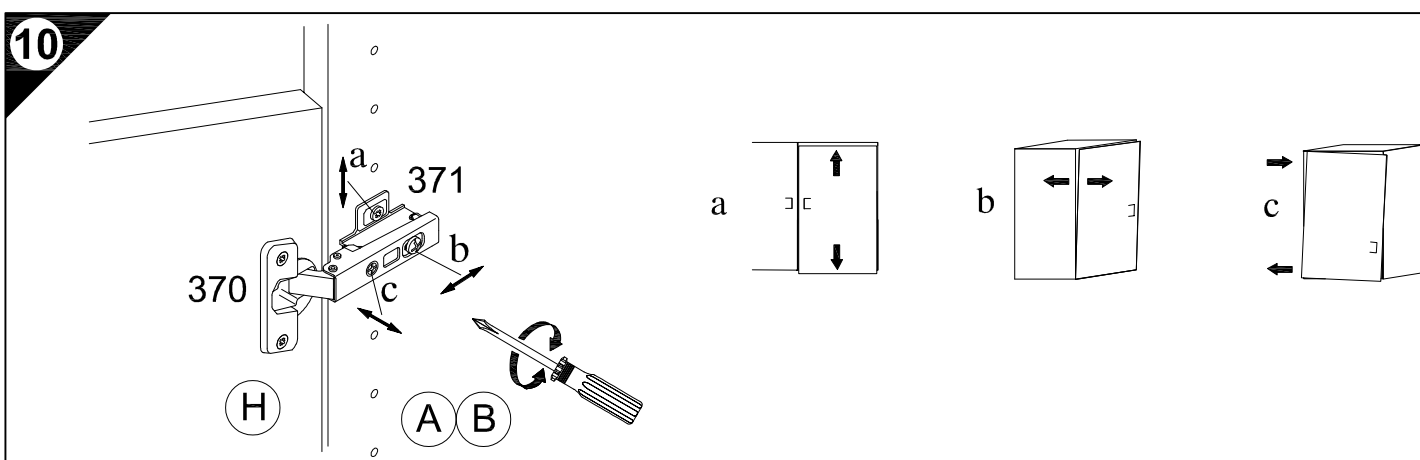
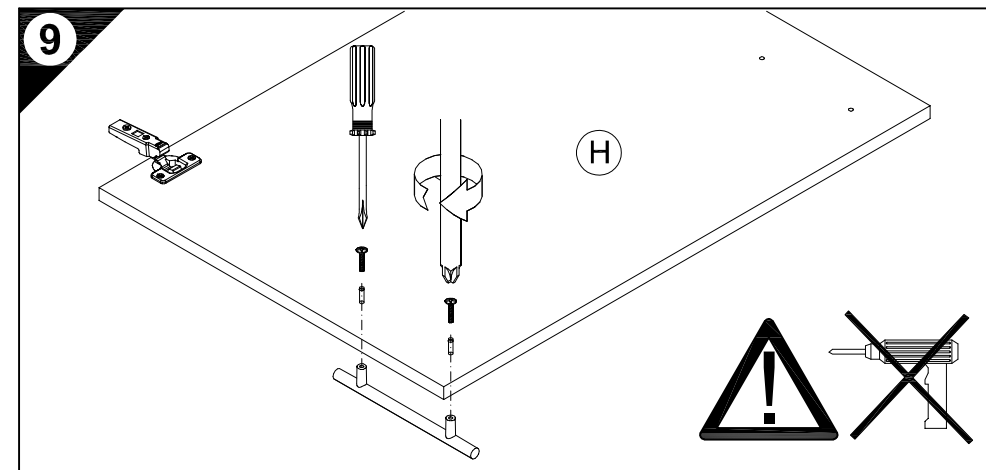
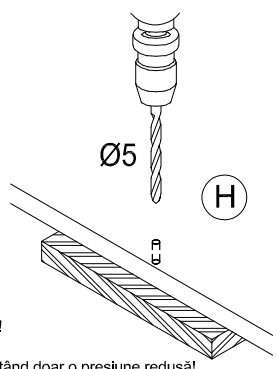
**FIN** Käytä puualustaa!  
Paina etulevy paikoilleen, käytä terävää poranterää ja poraa reikä vain kevyesti painamalla!

**S** Använd ett träunderlag!  
Tryck fronten mot underlaget, använd vass borr och borra ligenom med ett lätt tryck!

**SK** Použite drevený podklad!!  
Pritlačte front, použite ostrý vrták a prevěřte miernym tlakom!

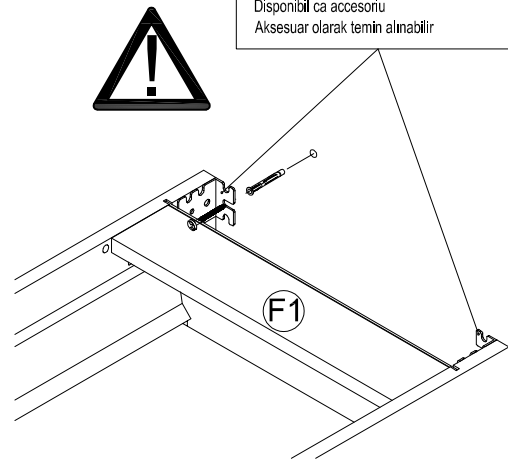
**RO** Împingeti frontul, utilizați un burghiu ascuțit și perforați exercitând doar o presiune redusă!

**TR** Ahşap taban kullanın!  
Önden bastırın, keskin matkap ucu kullanın ve az basınç uygulayarak delin!



**E 948031**

Als Zubehör erhältlich  
Available as an accessory  
Disponibile en accessoire  
Verkrijgbaar als accessoire  
Se puede obtener como accesorio  
Disponibile come accessorio  
prodávacia ako príslušenstvo  
Dostupna jako dodatkové wyposażenie  
Tartozékként kapható  
k dodání jako příslušenství  
Dobavljivo kot dodatna oprema  
Lisävaruste  
Kan levereras som tillbehör  
Dostupné ako príslušenstvo  
Disponibil ca accesoriu  
Aksesuar olarak temin alınabilir



**D** Die äußeren Schränke von miteinander zu einer Zeile verbundenen beliebigen Anzahl von Unterschränken, sowie einzeln stehende Unterschränke müssen mit Wandbefestigungswinkeln versehen werden.

**GB** The outer cabinets must be fitted with wall mounting brackets if a row of any number of base units or individual base units are to be connected together.

**F** Les armoires extérieures de tous meubles bas montés en ligne doivent être munies d'équerres de fixation murale. Il en va de même pour les meubles bas indépendants.

**NL** De buitenste kasten van met elkaar tot een rij verbonden willekeurig aantal onderkasten, evenals apart staande onderkasten, moeten van wandbevestigingsbeugels worden voorzien.

**E** Los armarios inferiores de los extremos, de una línea de módulos inferiores cuantos se deseen, deberán ser fijados a la pared con escuadras de fijación mural, así como los armarios inferiores que se monten aislados de forma independiente.

**I** I mobili esterni al pari dei lavabi sparsi devono essere dotati di staffe di fissaggio a muro, se un numero qualsiasi di sottolavabi viene collegato l'uno con l'altro in una fila.

**RUS** Если несколько напольных шкафов соединено вместе в единую секцию, то крайние шкафы следует привинтить к стене уголками. Отдельно стоящие напольные шкафы также следует крепить к стене уголками.

**PL** Jeżeli dolne szafki połączone są ze sobą w szereg, to w uchwyty ścienne należy wyposażyć szafki zewnętrzne. Pojedyncze, wolnostojące dolne szafki, również należy wyposażyć w uchwyty.

**H** A tetszőleges számú, egymáshoz rögzített alsó szekrényekből álló sor szélső szekrényeit, valamint a különálló alsó szekrényeket fali rögzítő profillal kell ellátni.

**CZ** Ke stěně je nutno úhelníkem připevnit samostatně stojící skřínky a vnější skřínky, pokud jsou spolu s dalšími skřínkami spojeny v jedné řadě.

**SLO** Zunanje omare se morajo pričvrstiti s pritrdilnimi zidnimi kotniki, kadar se povezujejo v eno linijo s poljubnim številom spodnjih omaric. Prav tako, se morajo prostostoječe spodnje omare, pričvrstiti s pritrdilnimi zidnimi kotniki.

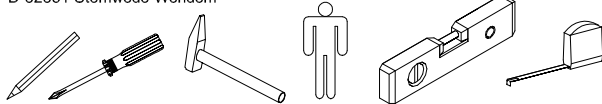
**FIN** Aikaapeista muodostuvan kaappirivin uloimmat kaapit on varustettava seinäänkiinnityskulmilla, samoin kuin yksittäiskaapitkin.

**S** De yttre skåpen måste förseas med väggfästevinklar när ett valfritt antal underskåp förbinds till en rad. Även separat stående underskåp måste förseas med väggfästevinklar.

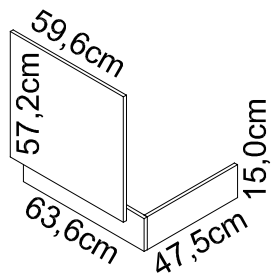
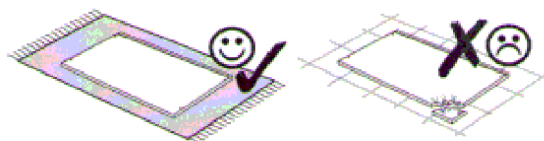
**SK** Na vonkajšie skrinky ľubovoľného počtu spodných skriniek spojených do jedného radu, ako aj na samostatne stojace spodné skrinky je potrebné namontovať nástenný uholník.

**RO** Părțile exterioare ale dulapurilor inferioare, indiferent de numărul lor, care sunt legate între ele într-un șir, precum și dulapurile inferioare individuale trebuie prevăzute cu corniere pentru fixarea de perete.

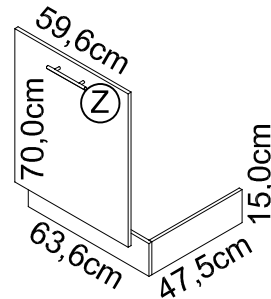
**TR** Bir hat halinde birbirine bağlanmış olan çeşitli saydaki alt dolapların dış bölümünde kalan dolaplar, tek başına duran alt dolaplar, duvar sabitleme köşebentleri ile duvara bağlanmalıdır.



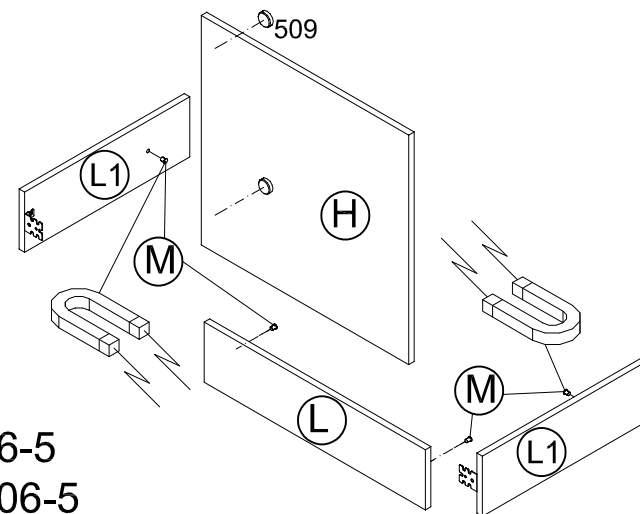
# Montageanleitung



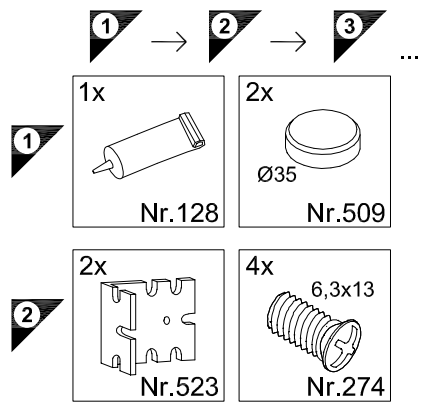
T606-5



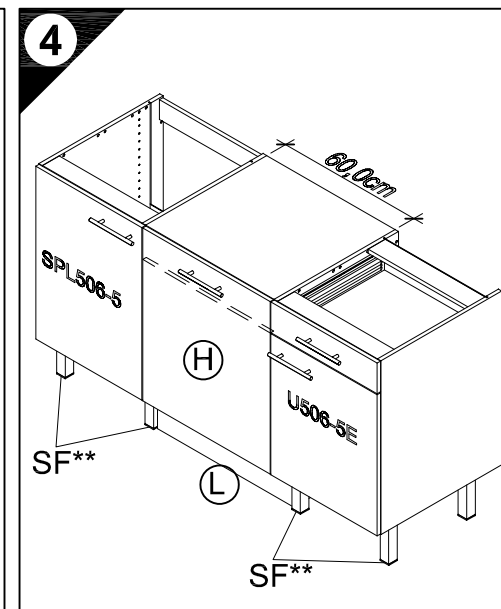
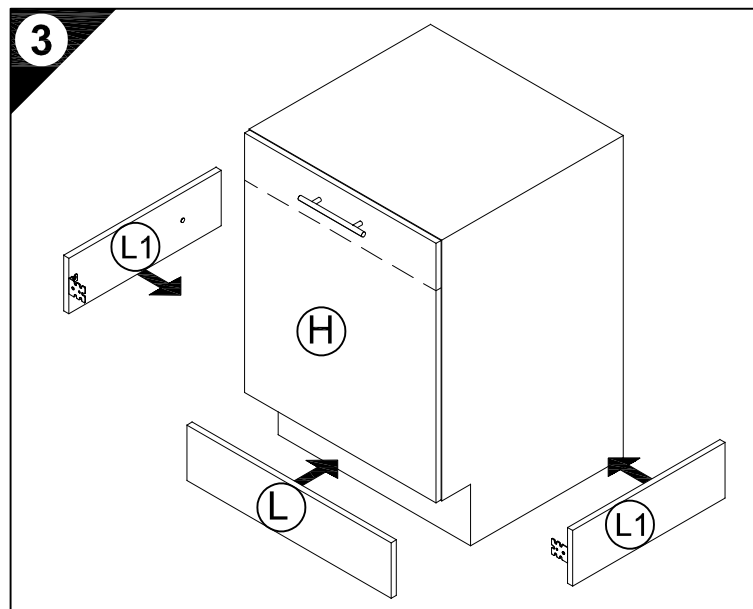
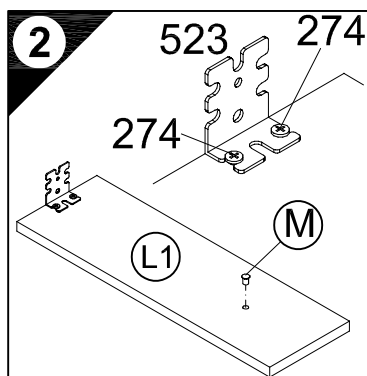
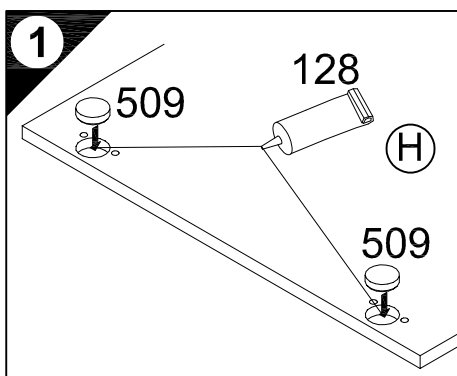
TL606-5



T606-5  
TL606-5



**Service-Hotline**  
01805-678101  
0,14€ pro Min.  
**+49 für Österreich**  
Auslandstarif pro Min.  
**service@jaka-bkl.de**  
voor Nederland en België  
**00800-40119350**  
**benelux@jaka-bkl.de**

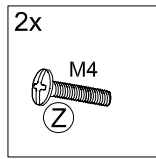


Ersatzteile/Spare parts/pièces de rechange/Reserveonderdelen/Piezas de recambio/Ricambi/Запасные части/Części zamienne/  
pótkatrészek/Náhradní části/Nadomestni deli/varaosat/reservdelar/náhradné diely/Utilizați piese de schimb/Yedek parçalar

T606-5	H  E940611	L  E946055	L1  E946056	M  E946052
TL606-5	H  E940621	L  E946055	L1  E946056	M  E946052  Z  E947100



5

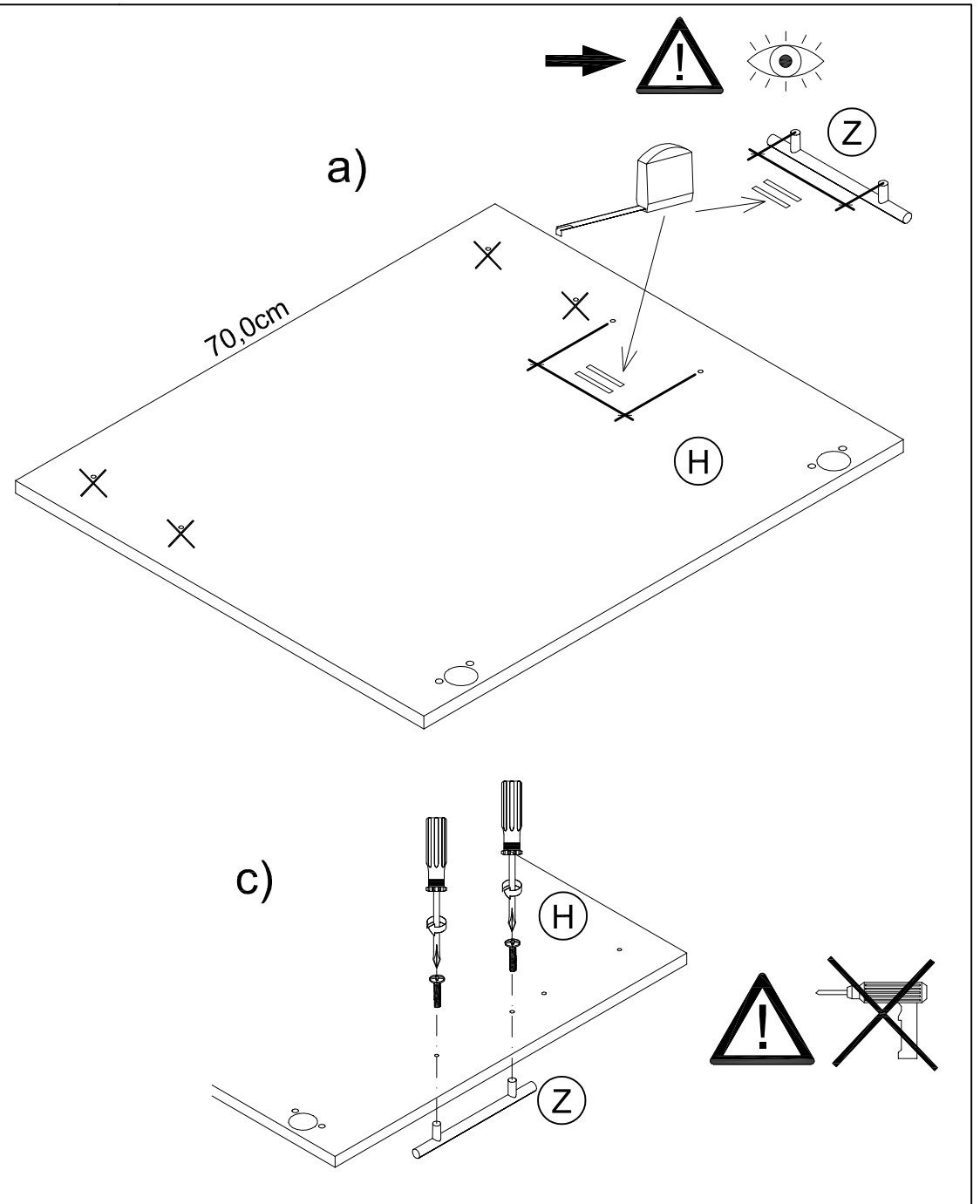


TL606-5

5

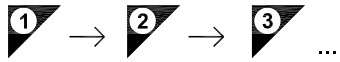
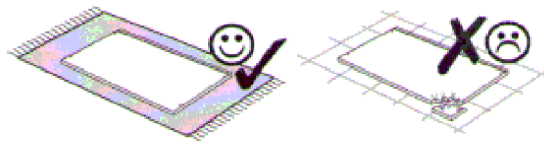
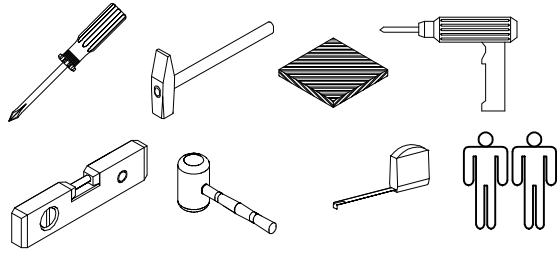
TL606-5

- D Holzunterlage verwenden!  
Front andrücken, scharfen Bohrer verwenden  
und mit wenig Druck durchbohren!
- GB Use a wooden base!  
Press front down, use sharp drill bit  
and, by applying slight pressure, drill a hole
- F Utiliser un support en bois !  
Appuyer sur la façade, utiliser un foret bien affûté  
et percer en appliquant une faible pression !
- NL Houten onderlegger gebruiken!  
Druk het front aan, gebruik een scherpe boor  
en oefen bij het boren weinig druk uit!
- E ¡Utilizar una base de madera!  
¡Presionar el frente, utilizar una broca afilada  
y taladrar con poca presión!
- I Utilizzare una base di legno! Appoggiare la facciata,  
utilizzare una punta di trapano affilata  
e trapanare esercitando solo una leggera pressione!
- RUS Использовать деревянную подложку!  
Прижать фасад, использовать острое сверло  
и просверлить с незначительным давлением!
- PL Używać podkładkę z drewna!  
Docisnąć front, użyć ostrych wiertła  
i przewiercić, używając małej siły nacisku!
- H Alkalmazzon fa alátétet!  
Nyomja le az előlapot, használjon éles fúrót,  
és kis nyomással fúrja át!
- CZ Použijte dřevěný podklad!  
Přitlačte čelo, použijte ostrý vrták  
a provrtejte pomocí malého tlaku!
- SLO Uporabite leseno podlago!  
Pritisnite ličnico ter z ostrim svedrom  
in z majhnim pritiskom izvrtaite luknjo!
- FIN Käytä puualustaa!  
Paina etulevy paikoilleen, käytä terävää  
poranterää ja poraa reikä vain kevyesti painamalla!
- S Använd ett träunderlag!  
Tryck fronten mot underlaget, använd vass borrh  
och borra igenom med ett lätt tryck!
- SK Použite drevený podklad!!  
Přitlačte front, použite ostrý vrták a prevrtajte miernym tlakom!
- RO suport de lemn! Împingeți frontul, utilizați un burghiu  
ascuțit și perforați exercitând doar o presiune redusă!
- TR Ahşap taban kullanın!  
Önden bastırın, keskin matkap ucu kullanın ve az basınç  
uygulayarak delin!



**OPTI  
FIT**

JAKA-BKL GmbH  
Jaka Straße 3  
D-32351 Stemwede-Wehden



**1**

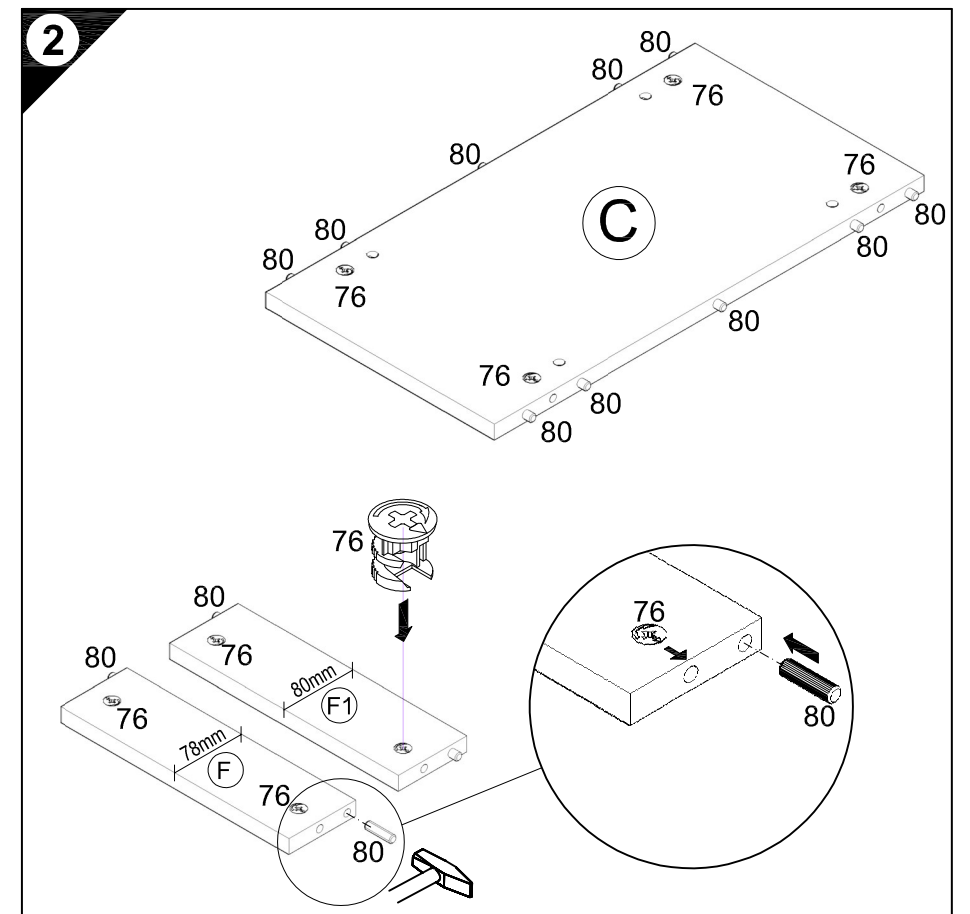
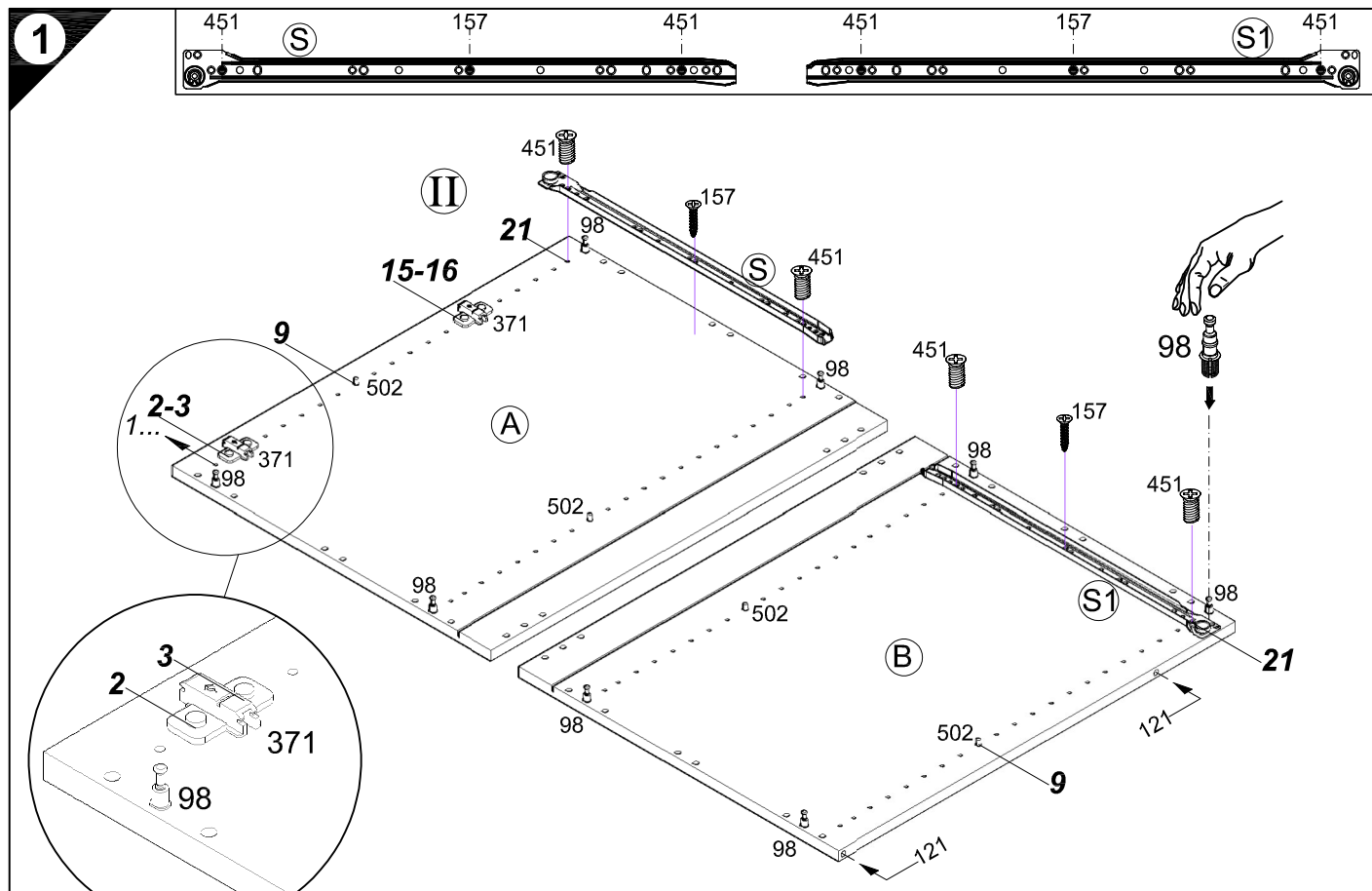
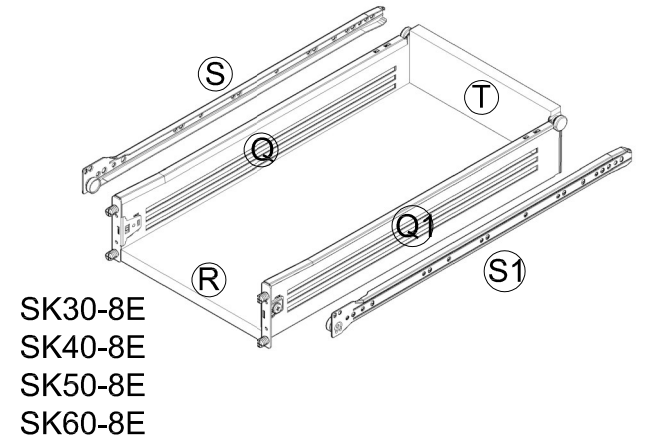
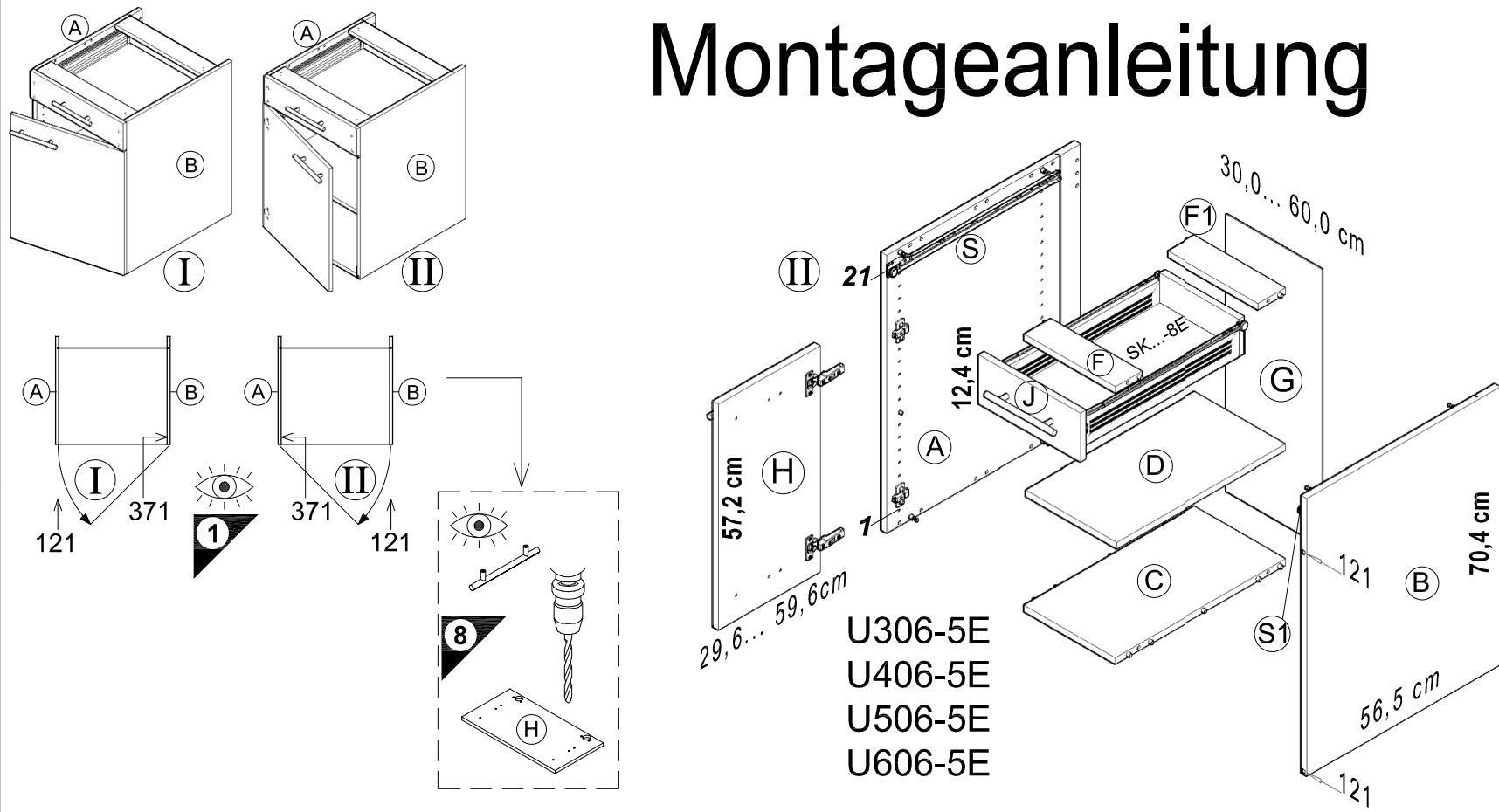
- 8x Nr.98
- 2x Nr.371
- 4x SK 6,3x12,5 Nr.451
- 2x SK 3,5x15 Nr.157
- 4x Nr.502
- 1x Nr.121

**2**

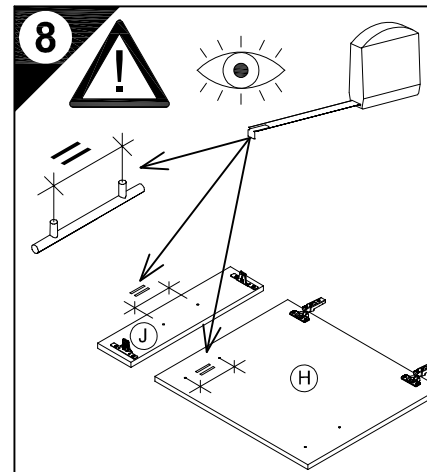
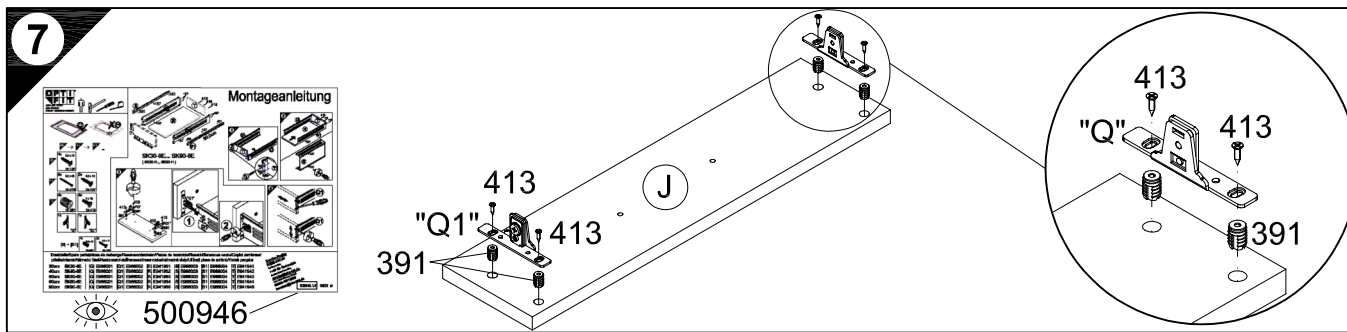
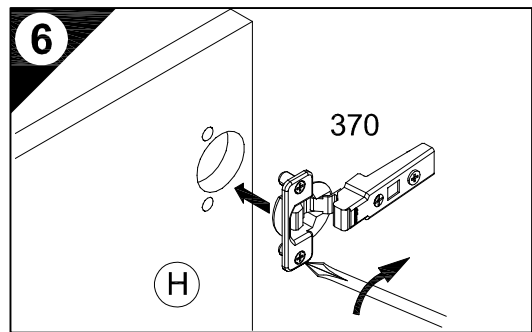
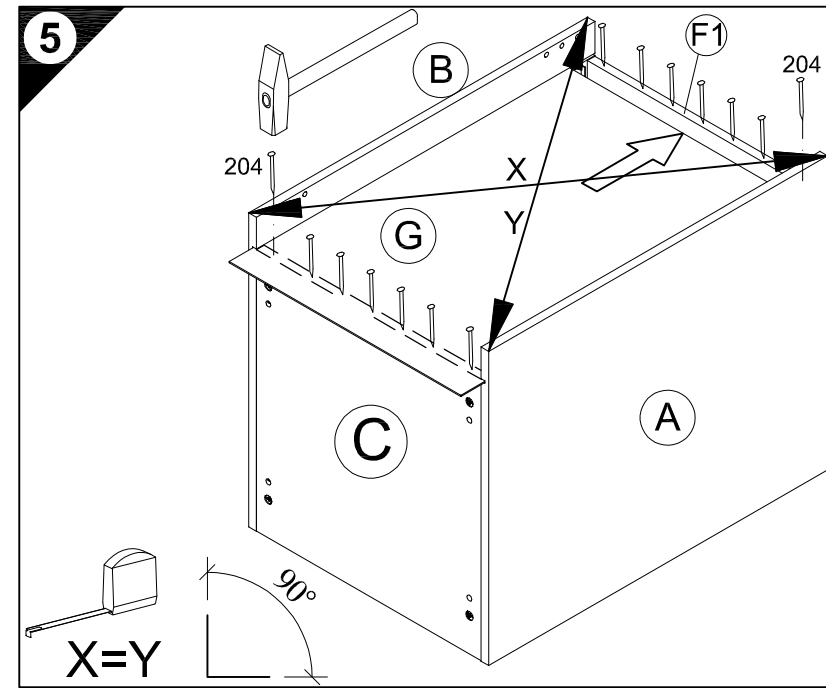
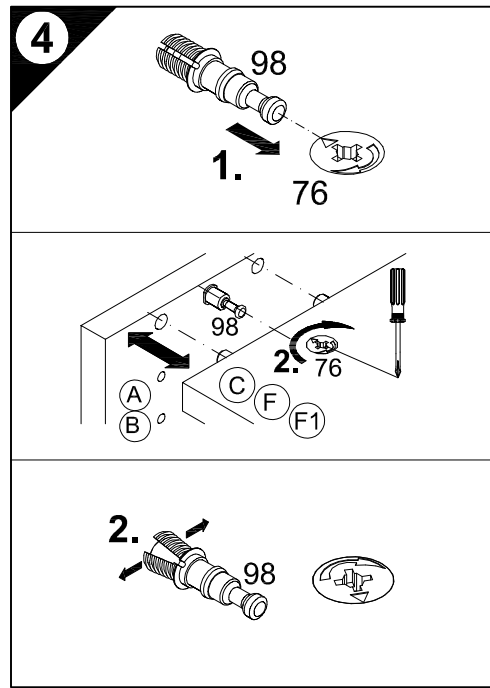
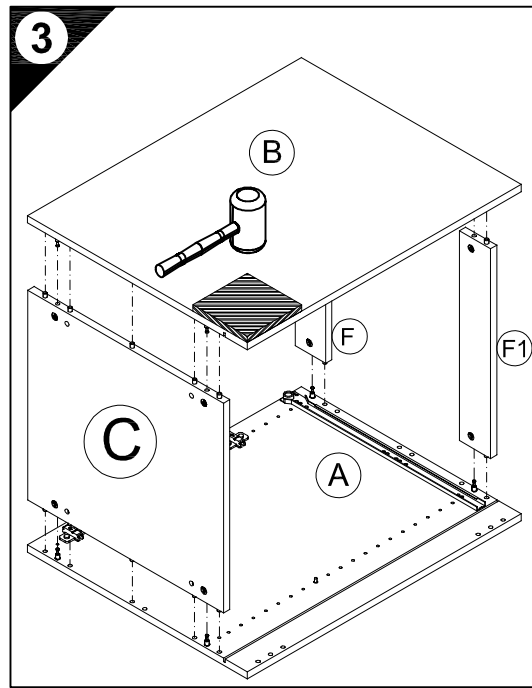
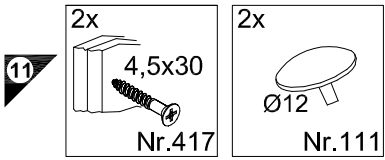
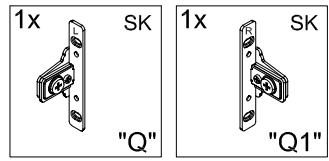
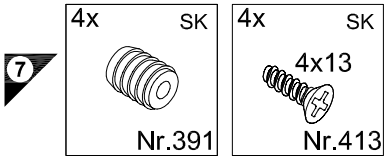
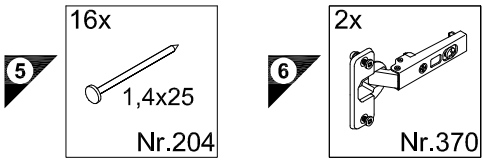
- 8x Nr.76
- 14x Ø8x30 Nr.80

# Montageanleitung

**Service-Hotline**  
01805-678101  
0,14€ pro Minute  
++49 für Österreich  
Auslandstarif pro Minute  
[service@jaka-bkl.de](mailto:service@jaka-bkl.de)  
voor Nederland en België  
00800-40119350  
[benelux@jaka-bkl.de](mailto:benelux@jaka-bkl.de)

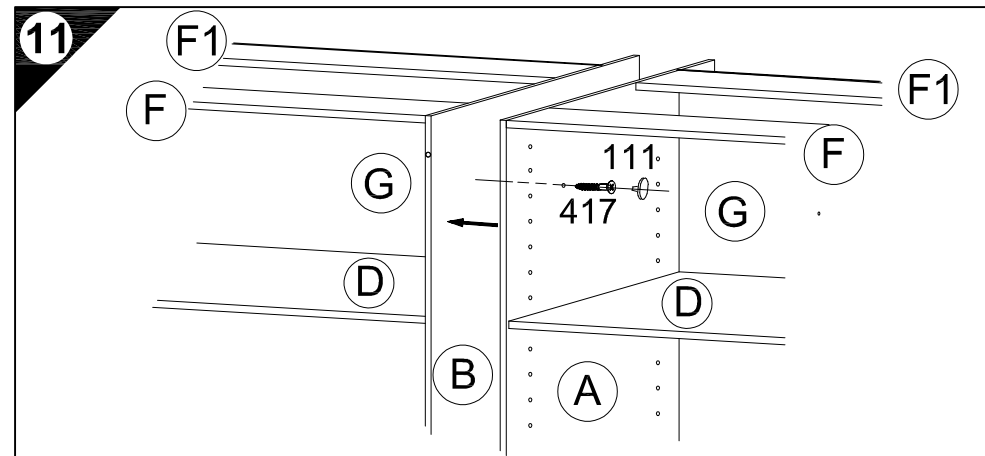
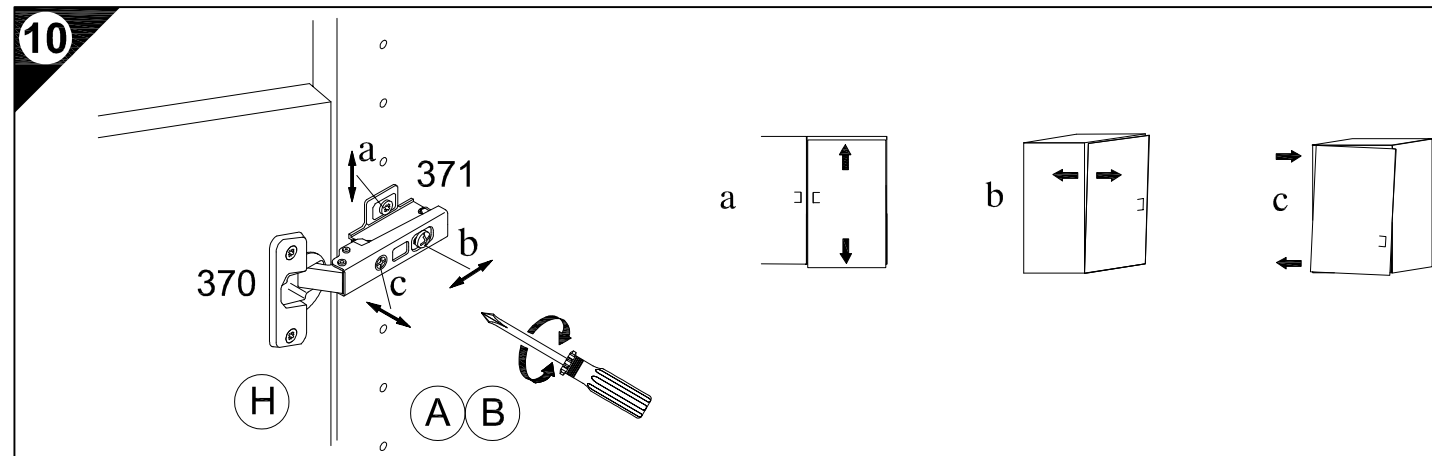
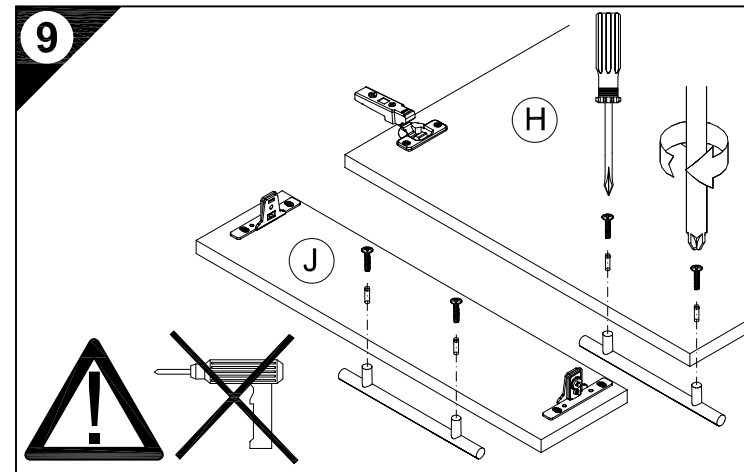
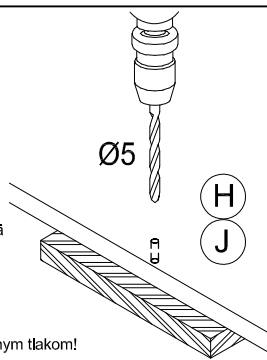


Ersatzteile/Spare parts/pièces de rechange/Reserveonderdelen/Piezas de recambio/Ricambi/Запасные части/Części zamienne/pótalkatrészek/Náhradní části/Nadomestni deli/varaosat/reservdelar/náhradné diely/Utilizați piese de schimb/Yedek parçalar	30cm U306-5E	A  E941021	B  E941021	C  E954216	D  E950306	F  E942976	F1  E952976	G  E970006	H  E940614	J  E940565	Q  E966001	Q1  E966002	R  E941951	S  E966003	S1  E966004	T  E941941
	40cm U406-5E	A  E941021	B  E941021	C  E954215	D  E950305	F  E942975	F1  E952975	G  E970010	H  E940613	J  E940564	Q  E966001	Q1  E966002	R  E941952	S  E966003	S1  E966004	T  E941942
	50cm U506-5E	A  E941021	B  E941021	C  E954224	D  E950304	F  E942974	F1  E952974	G  E970117	H  E940612	J  E940563	Q  E966001	Q1  E966002	R  E941953	S  E966003	S1  E966004	T  E941943
	60cm U606-5E	A  E941021	B  E941021	C  E954223	D  E950303	F  E942973	F1  E952973	G  E970116	H  E940611	J  E940562	Q  E966001	Q1  E966002	R  E941954	S  E966003	S1  E966004	T  E941944



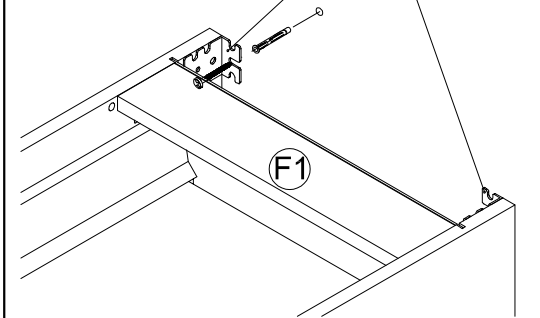
**D** Holzunterlage verwenden!  
Front andrücken, scharfen Bohrer verwenden und mit wenig Druck durchbohren!  
**GB** Use a wooden base!  
Press front down, use sharp drill bit and, by applying slight pressure, drill a hole  
**F** Utiliser un support en bois!  
Appuyer sur la façade, utiliser un foret bien affûté et percer en appliquant une faible pression!  
**NL** Houten onderlegger gebruiken!  
Druk het front aan, gebruik een scherpe boor en oefen bij het boren weinig druk uit!  
**E** ¡Utilizar una base de madera!  
¡Presionar el frente, utilizar una broca afilada y taladrar con poca presión!  
**I** Utilizzare una base di legno!  
Appoggiare la facciata, utilizzare una punta di trapano affilata e trapanare esercitando solo una leggera pressione!  
**RUS** Использовать деревянную подложку!  
Прижать фасад, использовать острое сверло и просверлить с незначительным давлением!  
**PL** Używać podkładkę z drewna!  
Docisnąć front, użyć ostrego wiertła i przewiercić, używając małej siły nacisku!

**H** Alkalmazzon fa alátétet!  
Nyomja le az előlapot, használgjon éles fúró, és kis nyomással fúrja át!  
**CZ** Použijte dřevěný podklad!  
Přitlačte čelo, použijte ostrý vrták a provrtajte pomocí malého tlaku!  
**SLO** Uporabite leseno podlago!  
Pritisnite ličnico ter z ostrim svedrom in z majhnim pritiskom izvrtajte luknjo!  
**FIN** Käytä puualustaa!  
Paina etulevy paikoilleen, käytä terävää poranterää ja poraa reikä valn kevyesti painamalla!  
**S** Använd ett träunderlag!  
Tryck fronten mot underlaget, använd vass borr och borra lgenom med ett lätt tryck!  
**SK** Použite drevený podklad!  
Přitlačte front, použijte ostrý vrták a prevrtajte miernym tlakom!  
**RO** suport de lemn!  
Împingeți frontul, utilizați un burghiu ascuțit și perforați exercitând doar o presiune redusă!  
**TR** Önden bastırın, keskin matkap ucu kullanın ve az basınç uygulayarak delin!

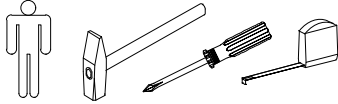


**E 948031**

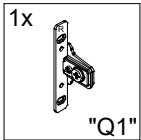
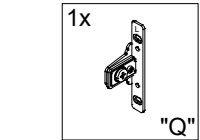
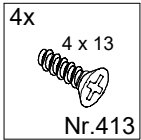
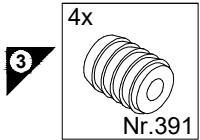
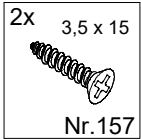
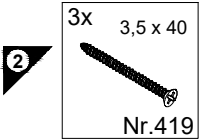
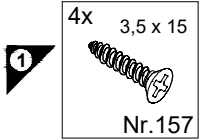
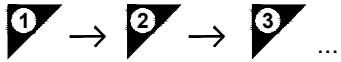
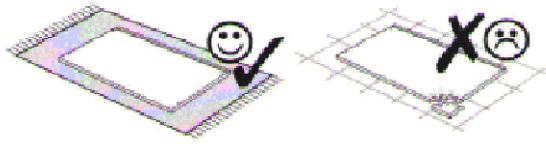
Als Zubehör erhältlich  
Available as an accessory  
Disponibile en accessoire  
Verkrijgbaar als accessoire  
Se puede obtener como accesorio  
Disponibile come accessorio  
prodávacia ako príslušenstvo  
Tartozékként kapható  
k dodání jako příslušenství  
Dobavljivo kot dodatna oprema  
Lisävaruste  
Kan levereras som tillbehör  
Disponibile ca accesoriu  
Disponibil ca accesoriu  
Aksesuar olarak temin alınabilir



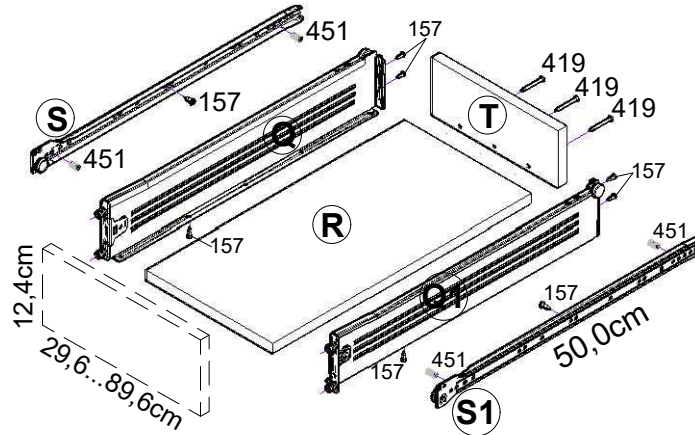
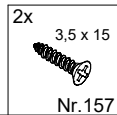
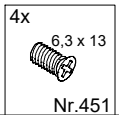
**D** Die äußeren Schränke von miteinander zu einer Zeile verbundenen beliebigen Anzahl von Unterschränken, sowie einzeln stehende Unterschränke müssen mit Wandbefestigungswinkeln versehen werden.  
**GB** The outer cabinets must be fitted with wall mounting brackets if a row of any number of base units or individual base units are to be connected together.  
**F** Les armoires extérieures de tous meubles bas montés en ligne doivent être munies d'équerres de fixation murale. Il en va de même pour les meubles bas indépendants.  
**NL** De buitenste kasten van met elkaar tot een rij verbonden willekeurig aantal onderkasten, evenals apart staande onderkasten, moeten van wandbevestigingsbeugels worden voorzien.  
**E** Los armarios inferiores de los extremos, de una línea de módulos inferiores cuantos se deseen, deberán ser fijados a la pared con escuadras de fijación mural, así como los armarios inferiores que se monten aislados de forma independiente.  
**I** I mobili esterni al pari dei lavabi sparsi devono essere dotati di staffe di fissaggio a muro, se un numero qualsiasi di sottolavabi viene collegato l'uno con l'altro in una fila.  
**RUS** Если несколько напольных шкафов соединено вместе в единую секцию, то крайние шкафы следует привинтить к стене уголками. Отдельно стоящие напольные шкафы также следует крепить к стене уголками.  
**PL** Jeżeli dolne szafki połączone są ze sobą w szereg, to w uchwyty ścienne należy wyposażać szafki zewnętrzne. Pojedyncze, wolnostojące dolne szafki, również należy wyposażać w uchwyty.  
**H** A tetszöleges számú, egymáshoz rögzített alsó szekrényekből álló sor szélső szekrényeit, valamint a különálló alsó szekrényeket fali rögzítő profillal kell ellátni.  
**CZ** Ke stěně je nutno úhelníkem připevnit samostatně stojící skřínky a vnější skřínky, pokud jsou spolu s dalšími skřínkami spojeny v jedné řadě.  
**SLO** Zunanje omare se morajo pričvrstiti s pritrilnimi zidnimi kotniki, kadar se povezujejo v eno linijo s poljubnim številom spodnjih omaric. Prav tako, se morajo prostostoječe spodnje omare, pričvrstiti s pritrilnimi zidnimi kotniki.  
**FIN** Alikaapeista muodostuvan kaappirivin uloimmat kaapit on varustettava seinäänkiinnityskulmilla, samoin kuin yksittäiskaapitkin.  
**S** De yttre skåpen måste förseas med väggfästevinklar när ett valfritt antal underskåp förbinds till en rad. Även separat stående underskåp måste förseas med väggfästevinklar.  
**SK** Na vonkajšie skrinky ľubovoľného počtu spodných skriniek spojených do jedného radu, ako aj na samostatne stojace spodné skrinky je potrebné namontovať nástenný uholník.  
**RO** Părțile exterioare ale dulapurilor inferioare, indiferent de numărul lor, care sunt legate între ele într-un șir, precum și dulapurile inferioare individuale trebuie prevăzute cu corniere pentru fixarea de perete.  
**TR** Bir hat halinde birbirine bağlanmış olan çeşitli saydaki alt dolapların dış bölümlünde kalan dolaplar, tek başına duran alt dolaplar, duvar sabitleme köşebentleri ile duvara bağlanmalıdır.



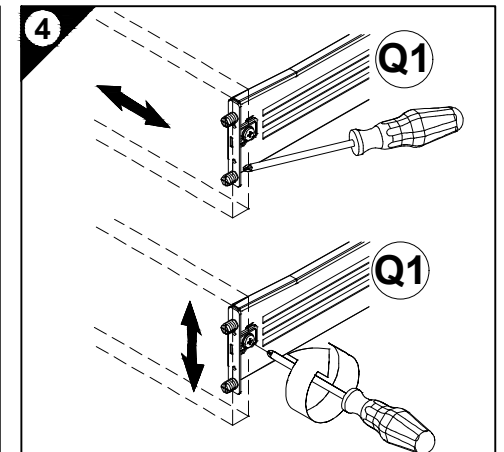
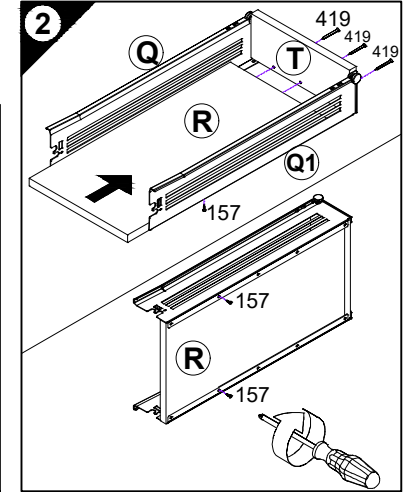
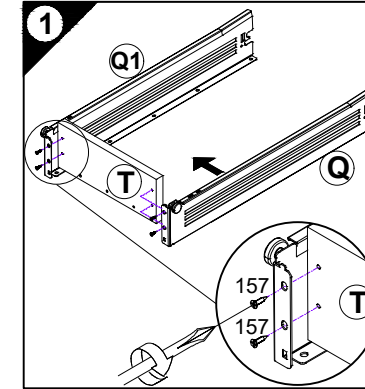
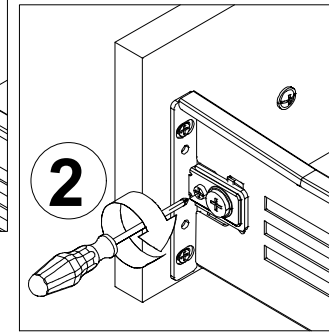
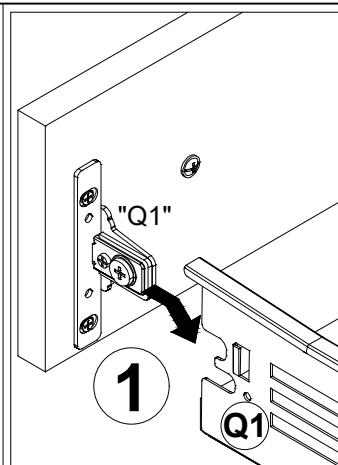
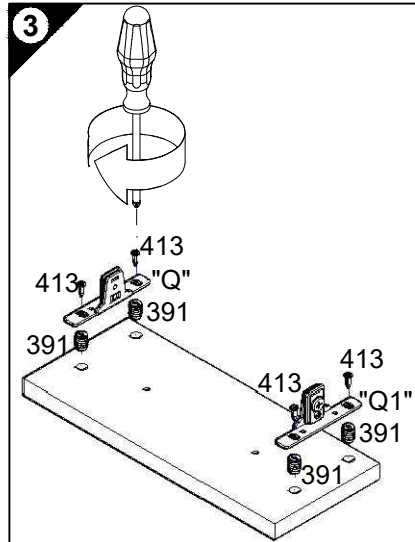
# Montageanleitung



|S| + |S1|



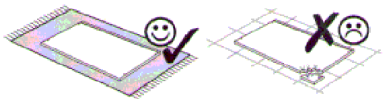
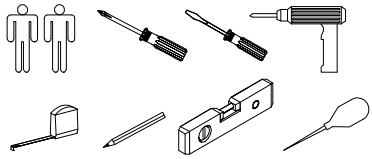
SK30-8E... SK90-8E  
(SK30-H... SK90-H)



Ersatzteile/Spare parts/pièces de rechange/Reserveonderdelen/Piezas de recambio/Ricambi/Запасные части/Części zamienne/półtaktrészek/Náhradní části/Nadomestni deli/varaosat/reservdelar/náhradné diely/Utilizați piese de schimb/Yedek parçalar

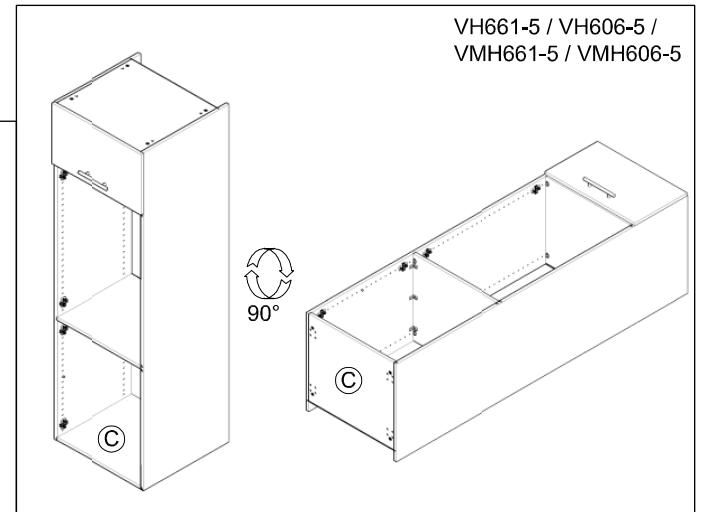
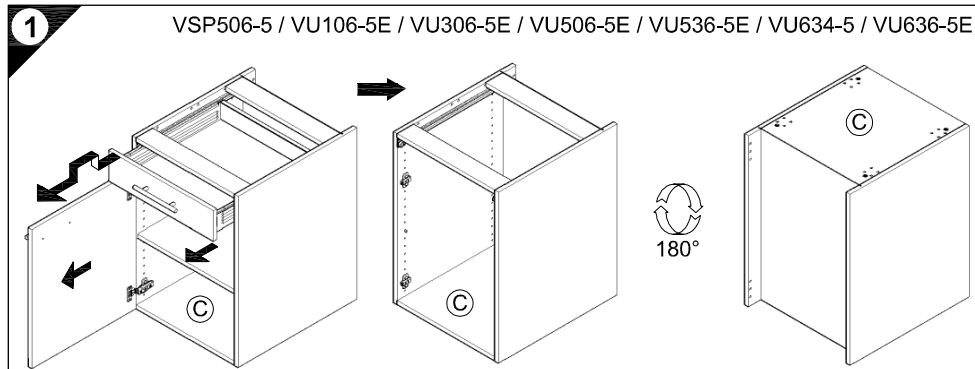
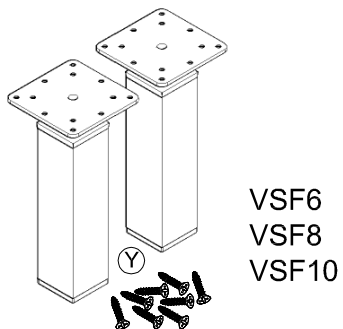
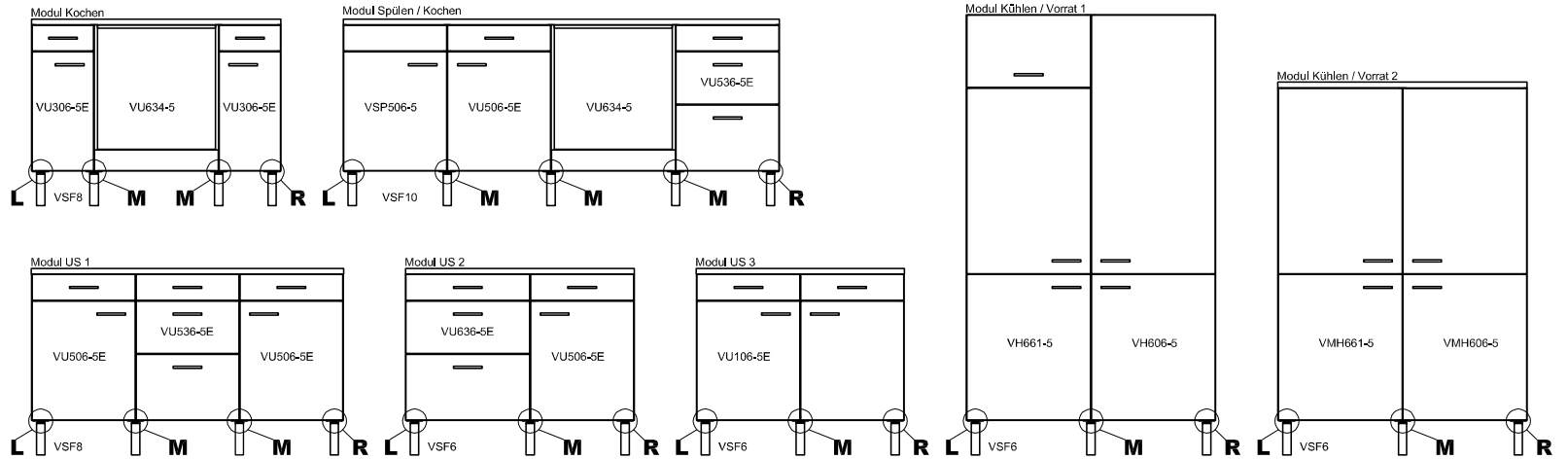
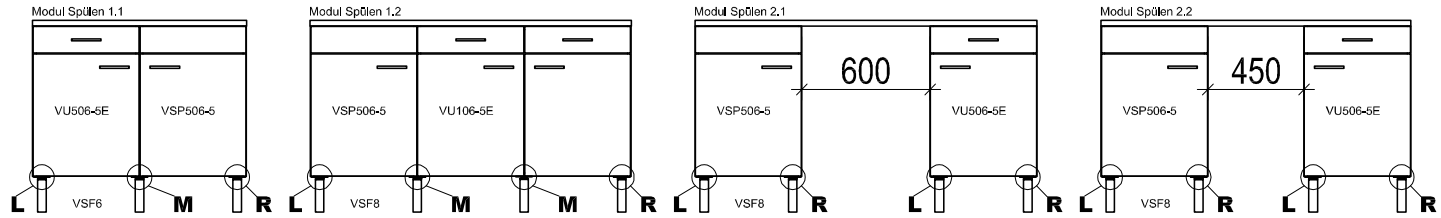
30cm	SK30-8E	Q  E966001	Q1  E966002	R  E941951	S  E966003	S1  E966004	T  E941941
40cm	SK40-8E	Q  E966001	Q1  E966002	R  E941952	S  E966003	S1  E966004	T  E941942
50cm	SK50-8E	Q  E966001	Q1  E966002	R  E941953	S  E966003	S1  E966004	T  E941943
60cm	SK60-8E	Q  E966001	Q1  E966002	R  E941954	S  E966003	S1  E966004	T  E941944
90cm	SK90-8E	Q  E966001	Q1  E966002	R  E941955	S  E966003	S1  E966004	T  E941945

**Service-Hotline**  
01805-678101  
0,14€ pro Min.  
**+49 für Österreich**  
Auslandstarif pro Min.  
**service@jaka-bkl.de**  
voor Nederland en België  
00800-4019350  
benelux@jaka-bkl.de



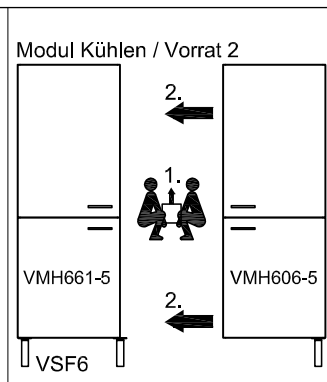
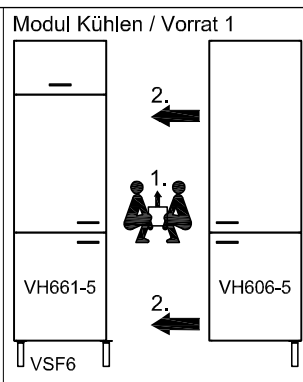
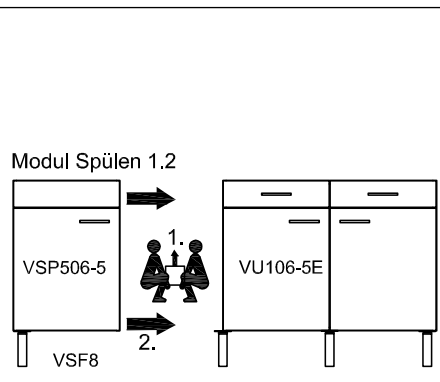
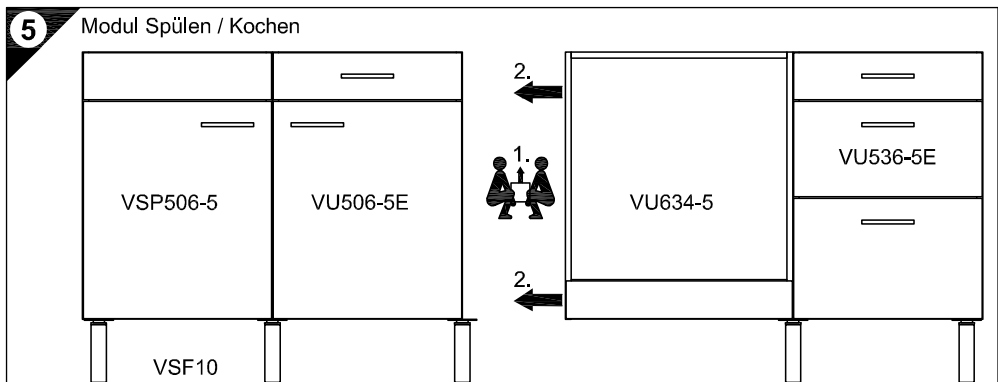
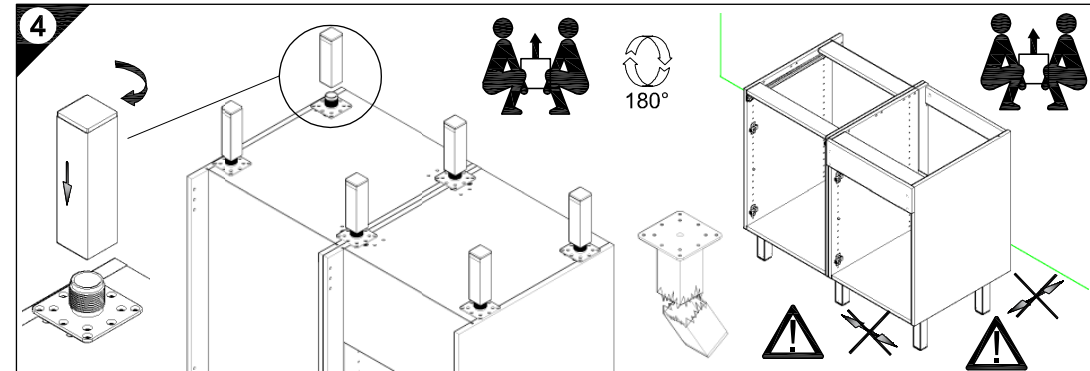
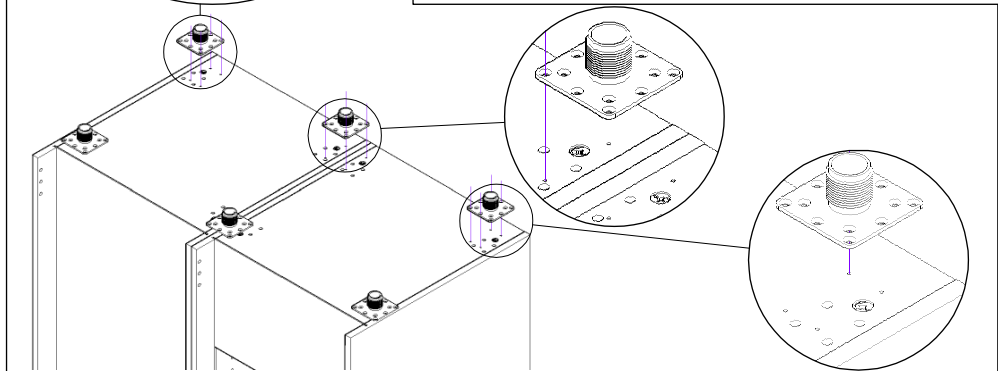
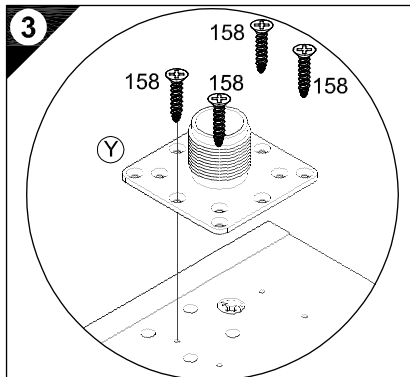
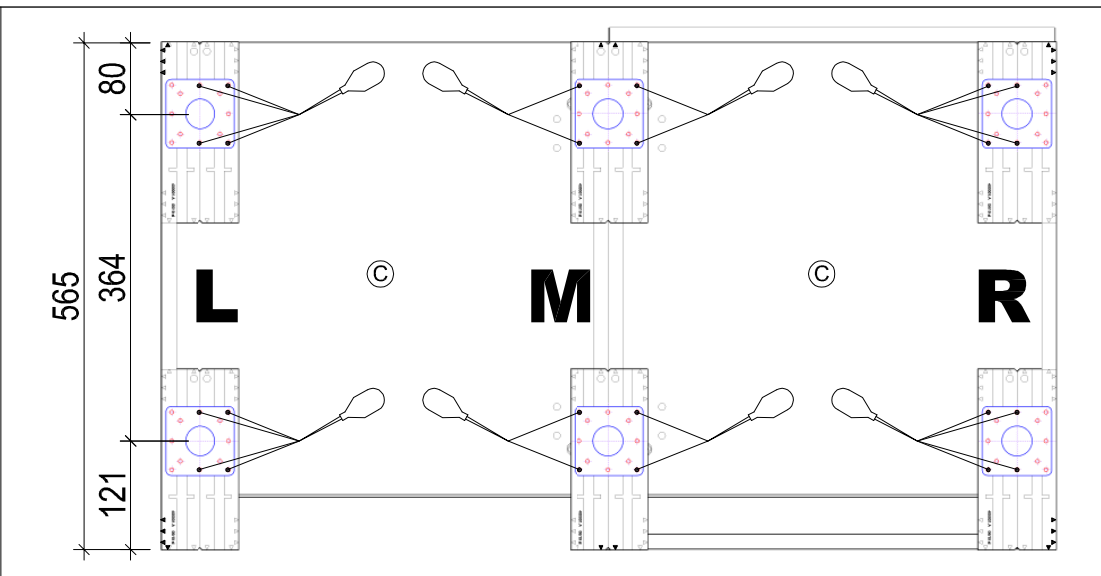
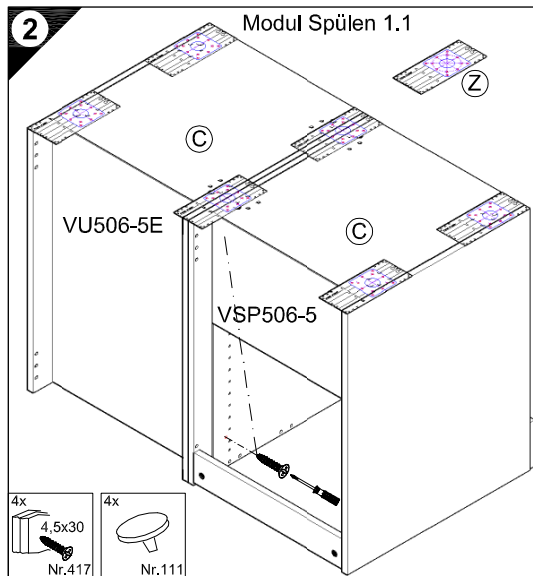
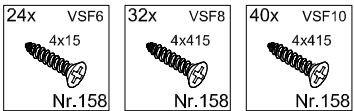
**Service-Hotline**  
**01805-678101**  
0,14€ pro Minute  
**++49 für Österreich**  
Auslandstarif pro Minute  
**service@jaka-bkl.de**  
voor Nederland en België  
**00800-40119350**  
**benelux@jaka-bkl.de**

# Montageanleitung





1 → 2 → 3 ...



# SERVICEKARTE

VH

Liebe Kundin, lieber Kunde,

obwohl wir unsere Möbel vor der Auslieferung einer eingehenden Endkontrolle unterziehen, kann es vorkommen, dass einmal ein Zubehörteil fehlt oder während des Transports beschädigt wird. Senden sie den Artikel bitte nicht zurück, sondern fordern sie einfach Ersatz für das Einzelteil bei unserer Kundenhotline an. Die Telefonnummern finden sie auf den Serviceseiten im Katalog.

Bitte benennen sie die Teile wie sie auf ihrer Aufbauanleitung angegeben sind. Fügen sie auch **Artikelnummer, Modellnamen und Farbnummer** bei. **Siehe Beispiel.**

Wir werden ihre Anforderung sofort bearbeiten und ihnen das Ersatzteil umgehend zusenden.

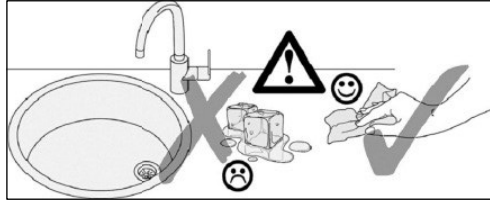
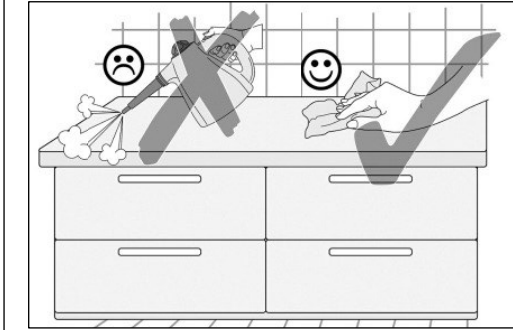


Muster - Bestellung		
Artikelnummer	123 456	
Modellname	Unterschrank VU634	
Farbe	TA 01	
Benötigte Ersatzteile:		
Bezeichnung	Nr.	Anzahl
Beschlagteil	98	2
Teil B	E 440 023	1

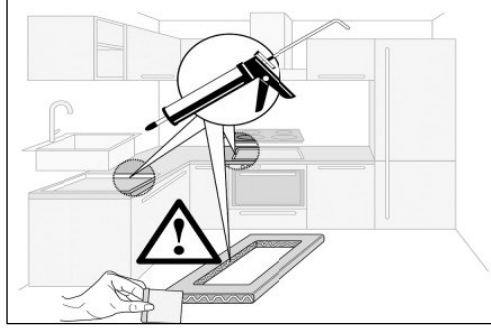
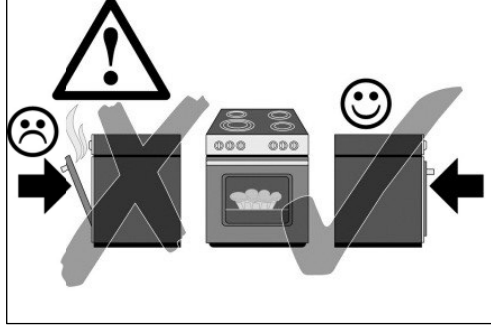
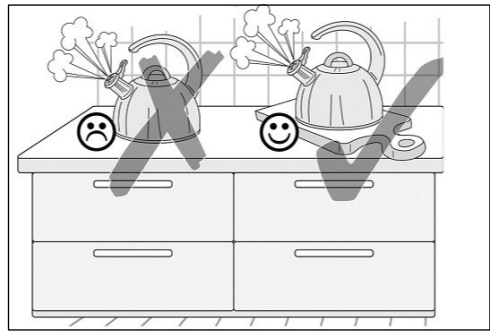
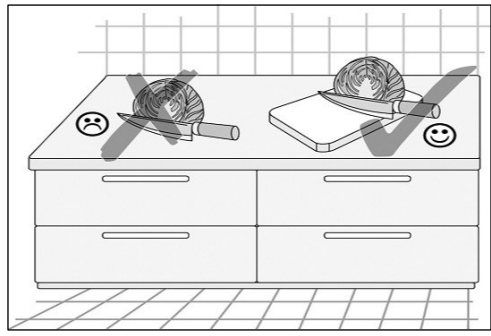
Bitte entnehmen sie die notwendige Ersatzteilnummer der Aufbauanleitung die zum Möbel gehört!

Kundendaten	
Kundennummer	
Name	
Vorname	
Strasse	
Haus-Nr.	
PLZ	
Ort	
Rechnungsdatum	
Tel. für Rückfragen	
Notizen:	

Ersatzteilbestellung		
Artikelnummer		
Modellname		
Farbe		
Benötigte Ersatzteile:		
Bezeichnung	Nr.	Anzahl
Grund der Ersatzteilanforderung:		



500823.1.A 04/15 sl



## D Pflegehinweise

**Kunststoff-Oberflächen:** Kunststoffbeschichtete Oberflächen/Fronten lassen sich mit handelsüblichen Reinigungsmitteln pflegen. Am besten geht das mit einem weichen Tuch, handwarmen Wasser und etwas Spülmittel. Verwenden Sie keine polierenden Reinigungsmittel oder harte Schwämme! Hartnäckige Flecken, wie Fettspritzer, Lack- oder Klebstoffreste, sind mit einem handelsüblichen Kunststoffreiniger zu beseitigen. Vor dem ersten Gebrauch dieser Mittel empfiehlt es sich, diese an einer nicht sichtbaren Stelle zu prüfen!

**Glänzende Fronten:** Diese Fronten nie trocken reinigen!  
Die Verwendung von schleifenden Reinigungsmitteln (Mikrofasertücher, Scheuerschwämme etc.) können zu erhöhter Bildung von Kratzern führen und sind kein Reklamationsgrund. Verwenden Sie daher am besten ein staubfreies Tuch oder ein feuchtes Fensterleder.

**Einbauspülen und Herdmüden:** Herdmüden, Herdmüden sowie alle nicht genannten Artikel aus rostfreiem Stahl pflegen Sie am besten mit einem Schwamm oder einem Wischtuch unter Verwendung von Spülmittel oder mit den bekannten Spezialpflegemitteln (Edelstahlpolish). Bei Einbauspülen aus anderen Materialien wie Porzellan, Kunststoff, Acryl-Keramik sowie bei Edelstahlspülen mit/oder Spül- oder Reinigungsmittel verwenden.

**Glas-Keramik-Kochfelder:** Bitte beachten Sie außerdem die speziellen Pflegehinweise der Hersteller!

**Glas-Keramik-Kochfelder:** Hartnäckige Verschmutzungen, Kalk- und Wasserflecken sowie glänzenden Topflablack beseitigen Sie mit dem vom Hersteller empfohlenen Spezialreiniger (z.B. Cerafix, Stahlfix), fräsebrannte Verkrustungen (Zucker, Salz oder zuckerhaltige Speisereste) entfernen Sie, in noch heilem Zustand, mit einem Glasschaber.

**Beachten Sie hierzu auch die Bedienungsanleitung des Geräteherstellers!**

**Griffe:** Verzichtigen Sie auf lösungsmittelhaltige und aluminiumschädigende Substanzen sowie auf Essigreiniger, da diese zu einer nicht mehr entfernbaren Fleckbildung führen können.

## GB Care instructions

**Synthetic Surfaces:** Synthetic finishes on surfaces/fronits can be cared for with common household cleaners. It's best to use a soft cloth, hand warm water and a little washing-up liquid. Do not use any polishing cleaners or hard sponges! Stubborn marks, such as grease splashes, paint or adhesive residues can be removed with common, commercially available synthetic materials cleaners. However, it is recommended that these be tested on an inconspicuous area before using them for the first time!

**Gloss Fronts:** Never clean these fronts in the dry state!  
The use of abrasive cleaning materials (microfibre cloths, scrubbing sponges, etc.) can lead to increased incidence of surface scratching and are not accepted grounds for complaints. Therefore using a dustfree cloth or a damp chamomils is best.

**Fitted Sink Units and Hobs:** Fitted sink units and all other articles made of stainless steel are best cleaned using a sponge or a fleece cloth with a washing-up liquid or known specialty cleaner (stainless steel cleaner, metal polish). Use mild washing-up or cleaning liquids on fitted sinks made of other materials, such as porcelain, synthetic material, acrylic-ceramic as well as stainless steel. In addition, make sure to always follow the specific care instructions provided by the respective manufacturer!

**Ceramic Glass Hobs:** Ceramic glass hobs: Hardnäckige Verschmutzungen, Kalk- und Wasserflecken sowie glänzenden Topflablack beseitigen Sie mit dem vom Hersteller empfohlenen Spezialreiniger (z.B. Cerafix, Stahlfix), fräsebrannte Verkrustungen (Zucker, Salz oder zuckerhaltige Speisereste) entfernen Sie, in noch heilem Zustand, mit einem Glasschaber.

**Beachten Sie hierzu auch die Bedienungsanleitung des Geräteherstellers!**

**Griffe:** Verzichtigen Sie auf lösungsmittelhaltige und aluminiumschädigende Substanzen sowie auf Essigreiniger, da diese zu einer nicht mehr entfernbaren Fleckbildung führen können.

## NL Onderhoudsinstructies

**Kunststof-oppervlakken:** Oppervlakken/fronten met een kunststof coating kunnen met een gangbaar huishoudelijk reinigingsmiddel worden verzorgd. Dat gaat het beste met een zacht doekje, handwarm water en een beetje afwasmiddel. Gebruik geen polijstende reinigingsmiddelen of harde sponjes! Hardnekkige vlekken, resten van lak of lijn, moeten met een gangbaar reinigingsmiddel voor kunststof worden verwijderd. Voor het eerste gebruik van dit middel is het aan te bevelen om dit op een niet zichtbare plek uit te proberen!

**Glänzende fronten:** Deze fronten nooit droog reinigen!  
Het gebruik van schurende reinigingsmiddelen (microvezeldoekjes, schuursponjes etc.) kunnen tot snellere vorming van krassen leiden en zijn geen reden voor een reclamatie. Gebruik daarom het beste een stofvrij doekje of een vochtige zeem.

**Inbouwgootstenen en kookplaten:** Inbouwgootstenen, kookplaten en alle niet genoemde artikelen van roestvast staal reinigen u het beste met een sponsje een wasschoon met afwasmiddel of met de bekende speciale reinigers (v-s-rijger, metaal-polish). Bij gootstenen van andere materialen zoals porzelen, kunststof, acryl-keramiek en bij gootstenen van edelstaal milde afwas- of reinigingsmiddelen gebruiken. Neem bovendien de speciale reinigingsinstructies van de fabrikanten in acht!

**Glas-keramische kookplaten:** Hardnekkige vult, kalk- en watervlekken en glanzende slijfplekken van pannen verwijderd u met het door de fabrikant aanbevolen speciale reinigingsmiddel (bijv. Cerafix, Stahlfix). Aangekoekte en vastgebrande resten (suiker, zout of suikerhoudende voedselresten) verwijderd u, in nog hete toestand, met een glasschaber. Raadpleeg hiervoor ook de handleiding van de fabrikant van het apparaat!

**Grepen:** Gebruik geen oplosmiddelhoudende en aluminium beschadigende substanties en geen schoonmaakzijn omdat deze tot vlekken kunnen leiden die niet meer te verwijderen zijn.

## F Conseils d'entretien

**Revêtements en plastique :** Les revêtements / fronts en plastique peuvent être entretenus au moyen d'un produit de nettoyage ménager courant. L'idéal est d'utiliser un chiffon doux, de l'eau tiède et un peu de produit pour la vaisselle. N'utilisez pas de produit de polissage ou d'éponges dures ! Éliminez les taches tenaces, telles que les projections de graisse et résidus de vernis ou de colle, au moyen d'un produit de nettoyage pour le plastique courant. Avant la première utilisation de ce produit, il est recommandé de tester celui-ci à un endroit dissimulé !

**Fronts brillants :** Ne nettoyez jamais ces fronts à sec !  
L'utilisation de produits de nettoyage abrasifs (chiffons en microfibre, éponges abrasives, etc.) peut entraîner la formation accrue de rayures et ne peuvent justifier aucune réclamation. L'idéal est donc d'utiliser un chiffon non-pelucheux ou une peau de chamomille humide.

**Éviers encastrés et tables de cuisson :** Les éviers encastrés et tables de cuisson, ainsi que tous les éléments en acier inoxydable n'étant pas cités ici doivent être entretenus avec une éponge ou une peau de chamomille imprégnées de produit vaisselle ou d'un produit spécifique (détergent inox, polish métal). Les éviers encastrés fabriqués dans d'autres matériaux, tels que de la porcelaine, du plastique, de la céramique acrylique, ainsi que les éviers en acier inoxydable doivent être nettoyés au moyen de produit vaisselle ou détergent doux. Respectez également les consignes d'entretien spécifiques du fabricant !

**Plaques vitrocéramiques :** Éliminez les taches tenaces, les taches de calcaire et d'eau, ainsi que les traces brillantes laissées par les casseroles au moyen du produit spécial recommandé par le fabricant (par ex. Cerafix, Stahlfix). Éliminez les restes carbonisés (sucre, sel ou aliments sucrés) encore chauds au moyen un radloir. Respectez ici les instructions du fabricant de l'appareil !

**Polignes :** N'utilisez pas de substances à base de solvant et décolorant l'aluminium ou produits à base de vinaigre ; ceux-ci peuvent causer des taches indélébiles.

