

Ⓓ Aufbauanleitung

Ⓕ Notice de montage

Ⓖ Montagehandleiding

Ⓒ Montážní návod

Ⓗ Szerelési útmutató

Ⓓ Montaj talimatları

Ⓖ Assembly instruction

Ⓙ Istruzione di montaggio

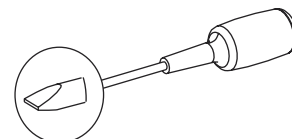
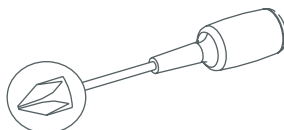
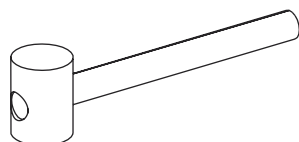
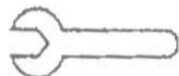
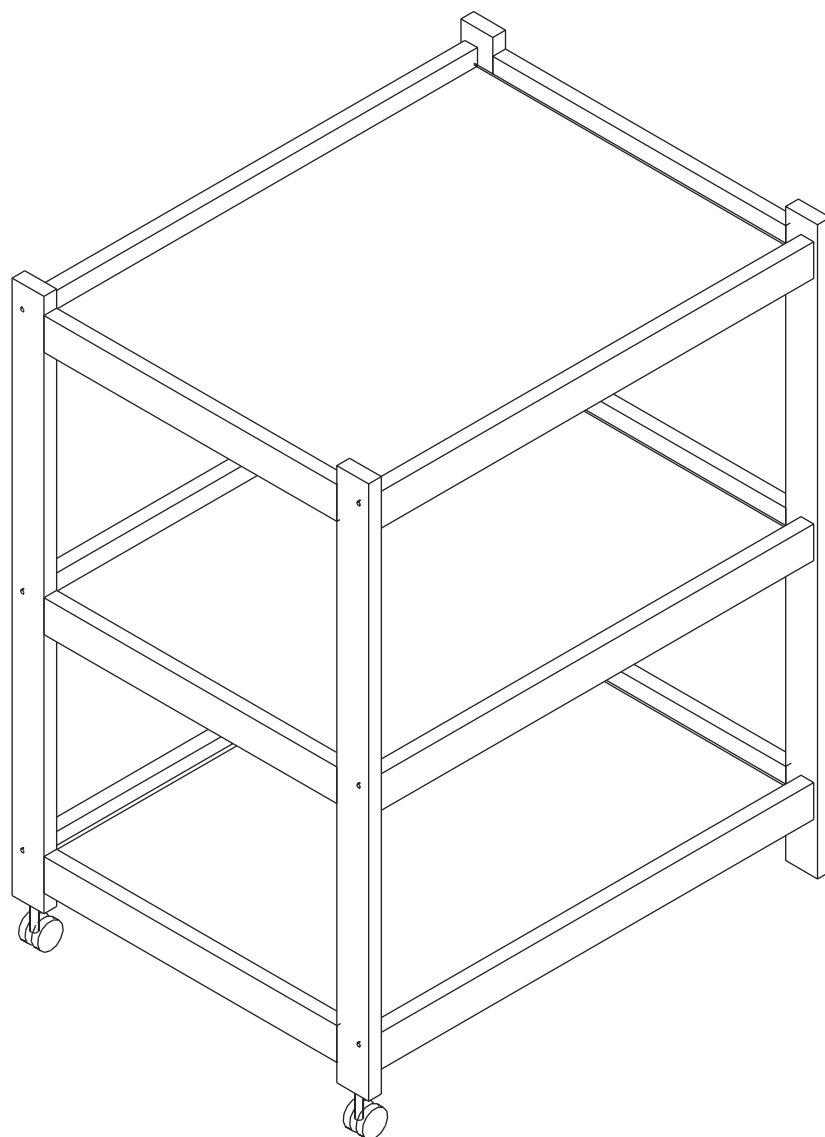
Ⓗ Instrukcja montażu

Ⓙ Navod na montaž

Ⓙ Instrucțiuni de montaj

Ⓙ Инструкция по монтажу

36-4014-32-000

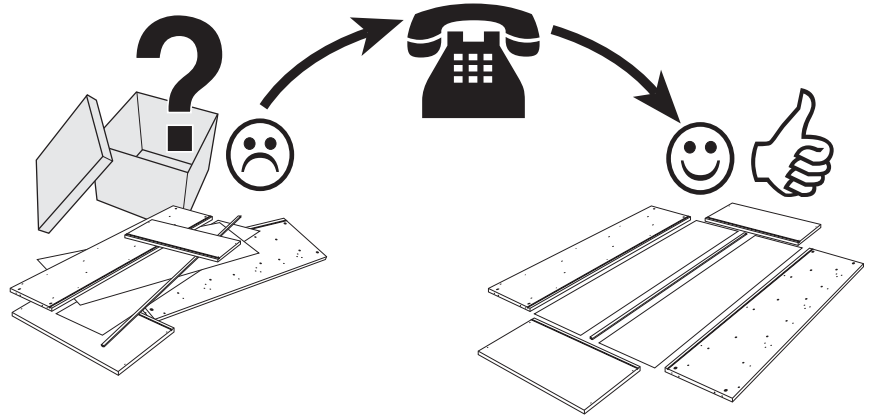
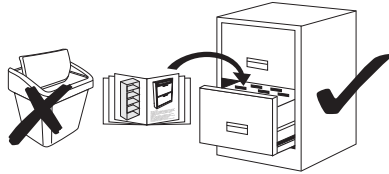


Service • Assistenza • Dienstverlening • Serwis Servis • Szerviz • Сервисная служба

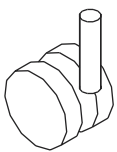
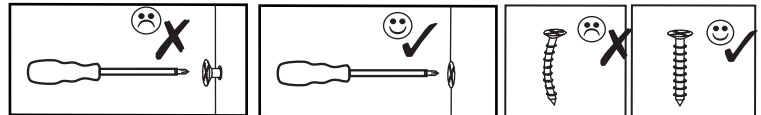
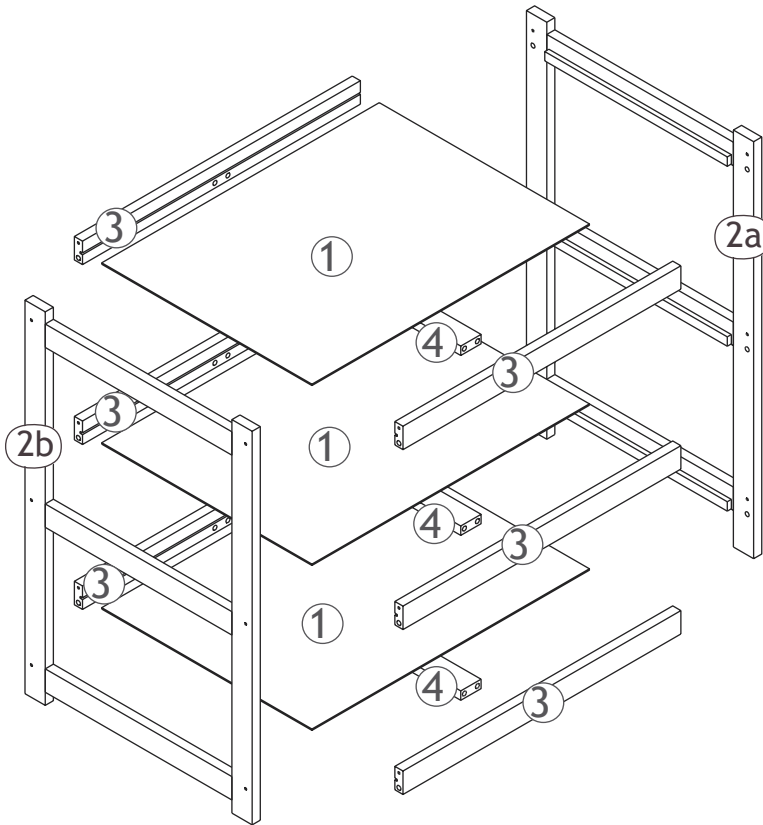
Name • Nom • Nome • Naam • Nazwa • Jméno • Názov
Név • Denumire • Isim • Название

Nr. • No. • N° • Č • Sz • Номер

Typ • Type • Tip • Tipus • Druh • Тип • Тип



①	038510-82	x3
2a	038113-32	x1
2b	038114-32	x1
③	038211-32	x6
④	038410-32	x3



a



b



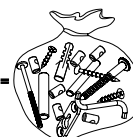
c



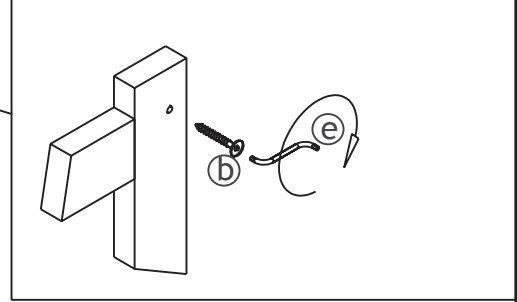
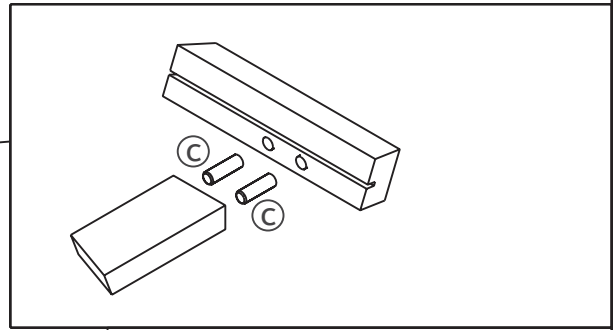
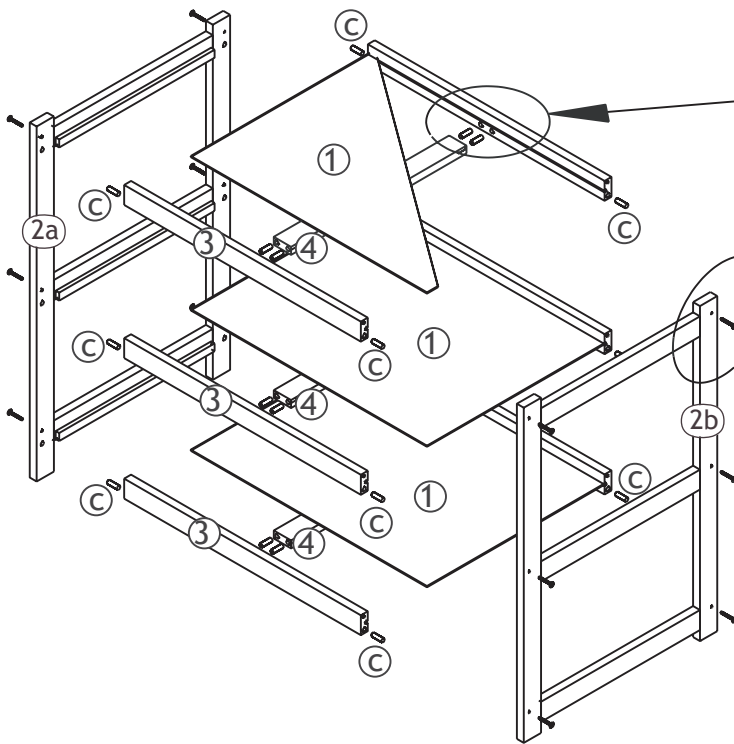
d

	mm	
a	1-000184-00	40x37.5 x2
b	1-000039-07	6.3x50 x12
c	1-000013-00	8x40 x24
d	1-000015-07	Z4 x1

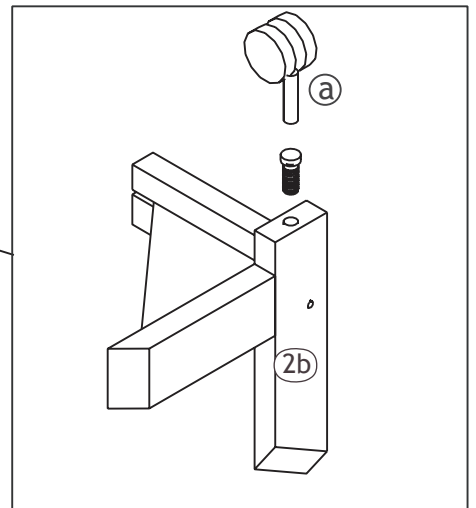
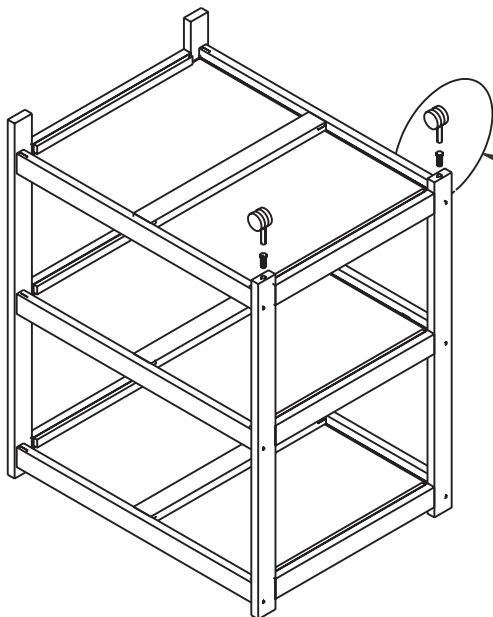
1-000001-



1.



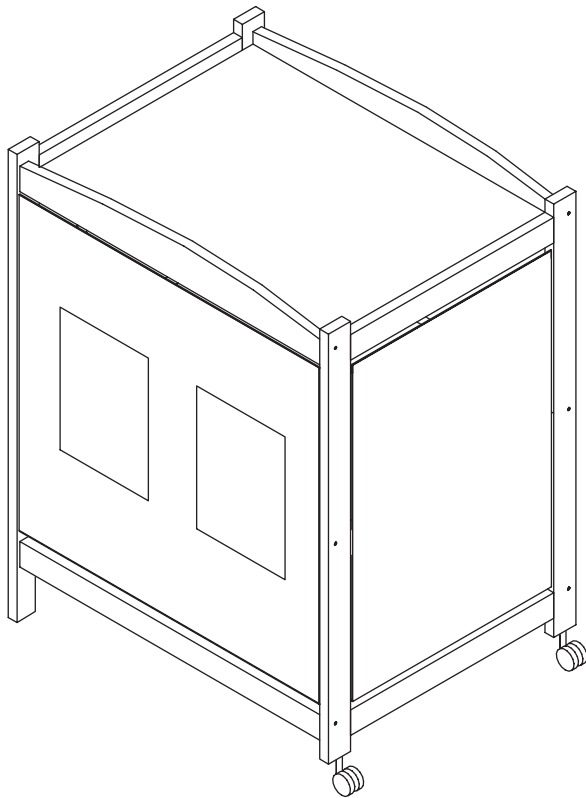
2.



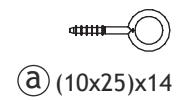
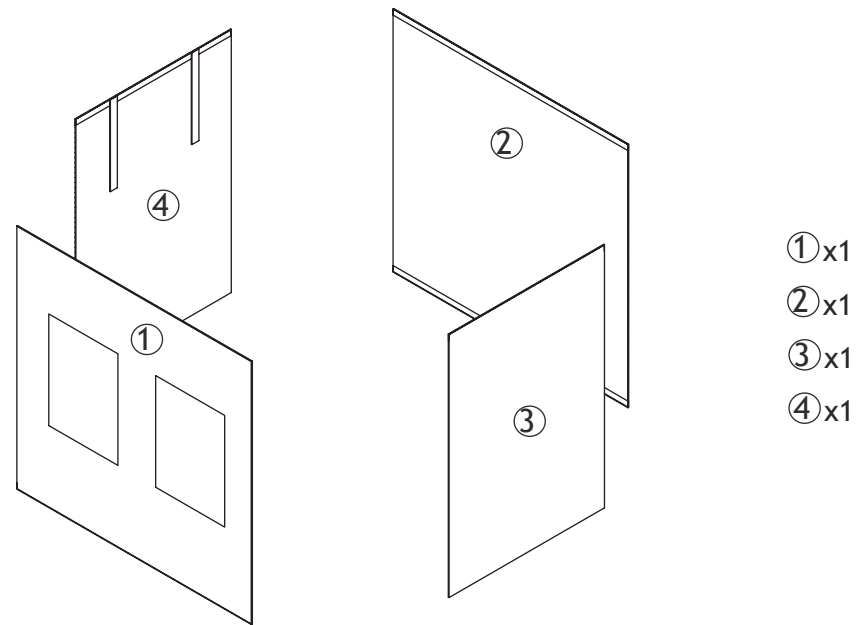
Hoppekids

Art. Nr. 36-4617

Textile for dressing shelf



www.hoppekids.com



① (10x25)x14



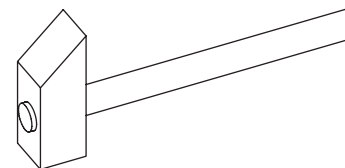
② (8x25)x14



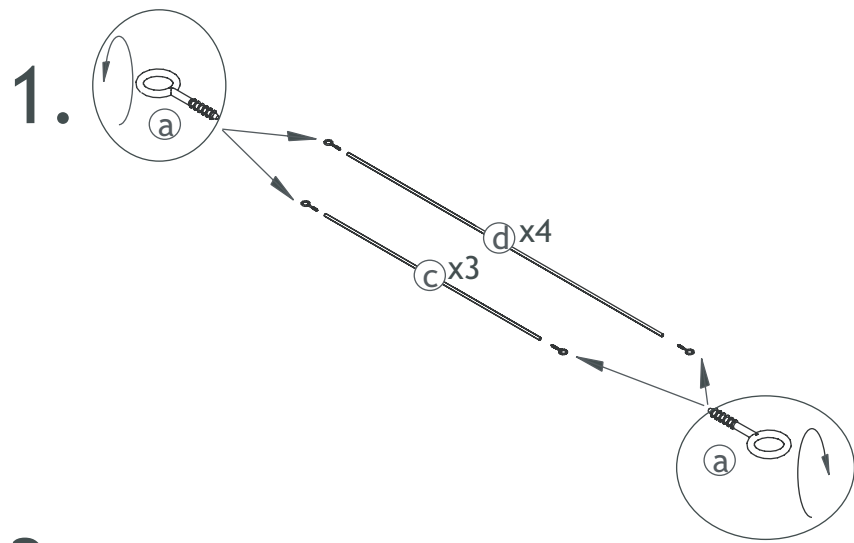
③ (410 mm)x3



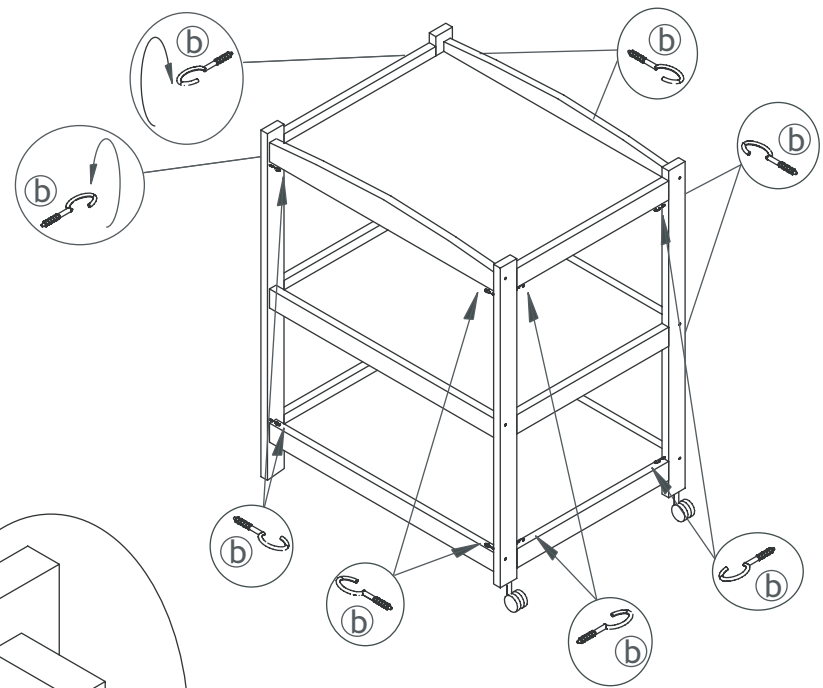
④ (600 mm)x4



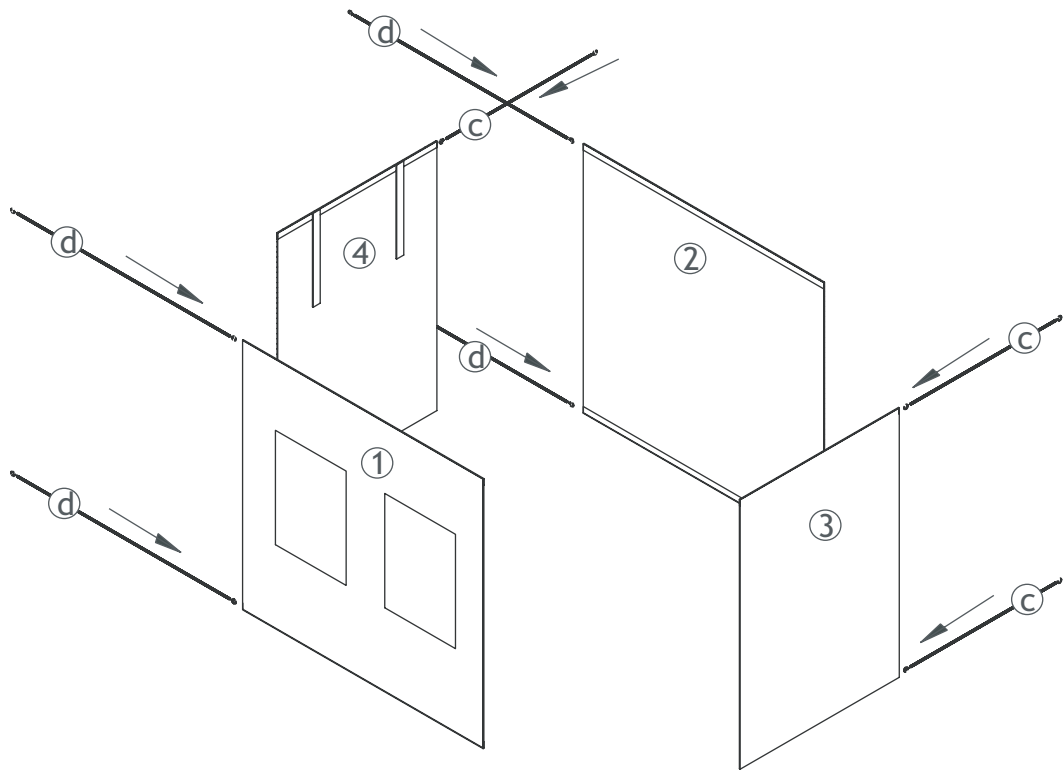
≈ 30 min



2.



3.



4.

