

## Artikel Nr.: 730008

Bodeneinbauleuchte, Line II WWA, Silber, 24V DC, 10,00 W, Warmweiß



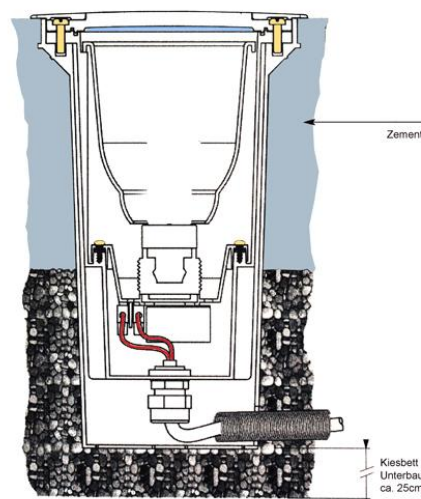
### Technische Daten

#### Charakteristik

<b>Material</b>	Edelstahl
<b>Farbe</b>	Silber
<b>Optik</b>	
<b>im Lieferumfang</b>	Einbaugehäuse

#### Elektrische Daten

<b>Leistung / Leistungsaufnahme</b>	10,00 W / 12,50 W
<b>Eingangsspannung</b>	24V DC
<b>Eingangsstrom</b>	
<b>Fassung / Sockel</b>	
<b>Anzahl Sockel</b>	
<b>Netzgerät</b>	exkl. Schaltnetzteil
<b>Anschlussmöglichkeit</b>	Anschlussbox
<b>Schutzklasse I, II, III</b>	III



#### Lichttechnische Eigenschaften

<b>Leuchtmittel</b>	LED-Modul fest
<b>Lichtfarbe</b>	Warmweiß
<b>Farbtemperatur</b>	3000 K
<b>Lichtstrom</b>	570 lm
<b>Abstrahlwinkel</b>	45° / 35°
<b>LED Typ</b>	High Power
<b>LED Anzahl</b>	6
<b>Strahlungsverteilung</b>	



## Artikel Nr.: 730008

Bodeneinbauleuchte, Line II WWA, Silber, 24V DC, 10,00 W, Warmweiß



### Lichtrichtung

Dreh- und Schwenkbereich	feststehend
Neigungswinkel	00 °
Abstrahlverhalten	
Reflektor / Linse	asymmetrisch

### Abmessungen und Gewicht

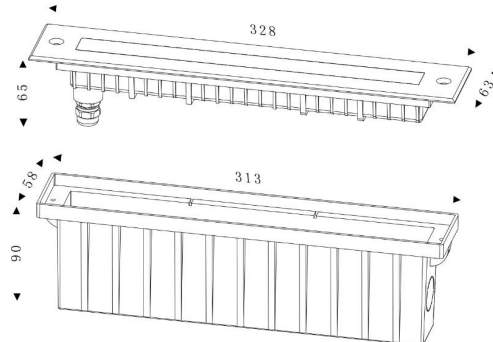
Länge	328 mm
Breite	63 mm
Höhe	65 mm
Durchmesser	
Einbautiefe	90 mm
Gewicht	1300 g
Tragfähigkeit	3000 kg

### Ausschnittsmaß

Länge	313 mm
Breite	58 mm
Durchmesser	

### Einbautopf

Material	Kunststoff
Länge	313 mm
Breite	58 mm
Höhe	90 mm
Durchmesser	





## Artikel Nr.: 730008

Bodeneinbauleuchte, Line II WWA, Silber, 24V DC, 10,00 W, Warmweiß



### Grenzwerte

Die Überschreitung der Grenzwerte und Betriebsspannung führt zu einer starken Verkürzung der Lebensdauer sowie Zerstörung der LED Module.

Betriebstemperatur	-20°C - +50°C
Lagertemperatur	-10°C - +60°C
IP - Schutzart	IP67

### Allgemeine Eigenschaften

#### Umwelteigenschaften

Energieeffizienzklasse	A
Energieverbrauch	13 kWh/1000h

#### Lebensdauer

Lebensdauer	25000 h
Lichtstrom Ende Lebensdauer	0,7
Schaltzyklen	100000

#### IP67



Leuchte der Schutzklasse III  
Leuchte, bei der der Schutz gegen elektrischen Schlag auf der Anwendung der Schutzkleinspannung beruht. In dieser Leuchte darf auch keine Spannung höher als Schutzkleinspannung erzeugt werden.



Aufgrund des komplexen Herstellungsprozesses von LED stellen die angegebenen Werte nur rein statistische Größen dar und müssen nicht zwingend den tatsächlichen Parametern jedes einzelnen LED-Moduls entsprechen, sondern können von den typischen Werten abweichen.

## Article no.: 730008

Built in ground lamp, Line II WWA, silver, 24V DC, 10,00 W, warmwhite



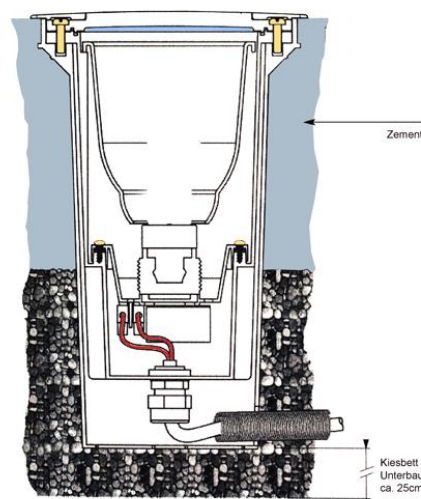
### Technical Data

#### General Characteristics

<b>Material</b>	stainless steel
<b>Colour</b>	silver
<b>Optics</b>	
<b>included in delivery</b>	installation housing

#### Electrical Characteristics

<b>Power / power consumption</b>	10,00 W / 12,50 W
<b>Input voltage</b>	24V DC
<b>Input current</b>	
<b>Base (standard designation)</b>	
<b>Number of bases</b>	
<b>Power supply unit</b>	excl. switching power supply
<b>Connection possibility</b>	Connection box
<b>Protection class I, II, III</b>	III



#### Light Technical Data

<b>Bulb</b>	LED-module fixed
<b>Colour Designation</b>	warmwhite
<b>Colour temperature</b>	3000 K
<b>Luminous flux</b>	570 lm
<b>Beam angle</b>	45° / 35°
<b>LED type</b>	High Power
<b>LED quantity</b>	6
<b>Spectral power distribution</b>	



## Article no.: 730008

Built in ground lamp, Line II WWA, silver, 24V DC, 10,00 W, warmwhite



### Light Direction

Rotating and tilting range	fixed
Angle of inclination	00 °
Radiation direction	
Reflector / lense	asymmetrisch

### Dimensions & Weight

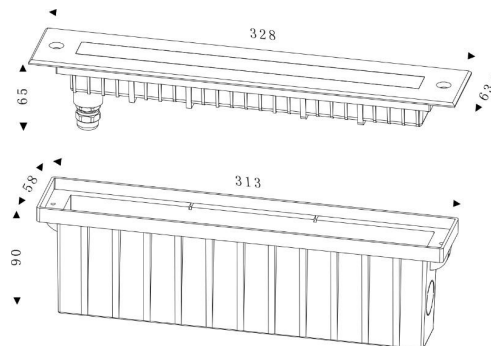
Length	328 mm
Width	63 mm
Height	65 mm
Diameter	
Mounting Depth	90 mm
Product Weight	1300 g
Bearing capacity	3000 kg

### Cut-out dimensions

Length	313 mm
Width	58 mm
Diameter	

### Mounting Bowl

Material	plastic
Length	313 mm
Width	58 mm
Height	90 mm
Diameter	





## Article no.: 730008

Built in ground lamp, Line II WWA, silver, 24V DC, 10,00 W, warmwhite



### Absolute maximum ratings

The LED will get damaged and the lifetime will decrease when you overrun absolute maximum ratings.

Working temperature	-20°C - +50°C
Storage temperature	-10°C - +60°C
IP - Code	IP67

### General product data

#### Environmental Characteristics

Energy label	A
Energy consumption	13 kWh/1000h

#### Lifespan

Lamp life time	25000 h
Luminous flux (end of lifetime)	0,7
Number of switching cycles	100000

IP67



Lightings of Protection Class III in which the protection against electric shock is on the application of low voltage protection. In this light, no voltage may be higher than generates low voltage protection.



Because of the complex manufacturing process of the LED the above shown data are just a statistical size, which is not forced to be the realistic data of every LED.