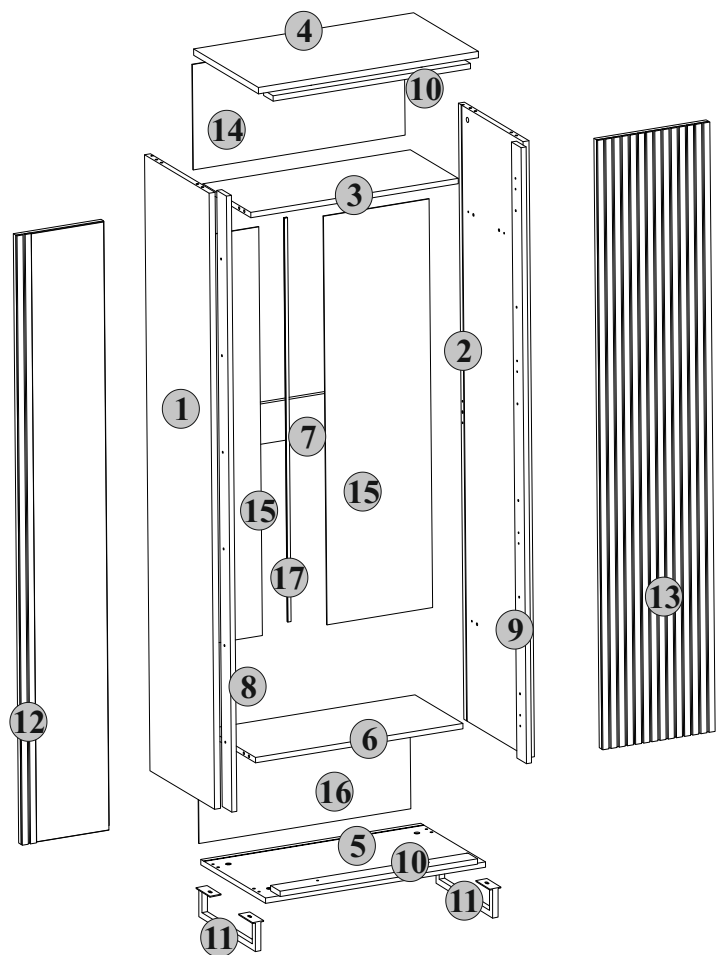
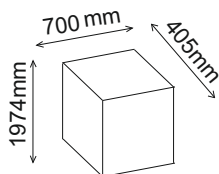
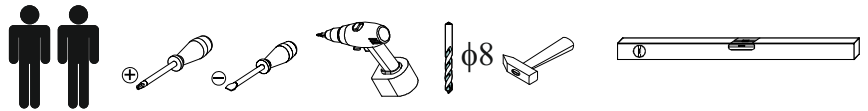
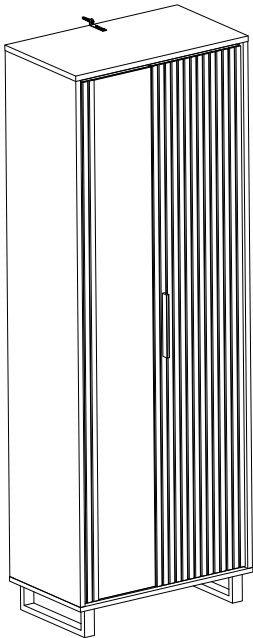


# “3412”

versionsnummer: 16.12.2023

Naturholz kann sich werkstoffbedingt verziehen. Durch das Montieren ziehen sich Teile wieder plan.



| <b>B5</b> |        |
|-----------|--------|
| 1x<br>    | 1x<br> |
| 2x<br>    |        |

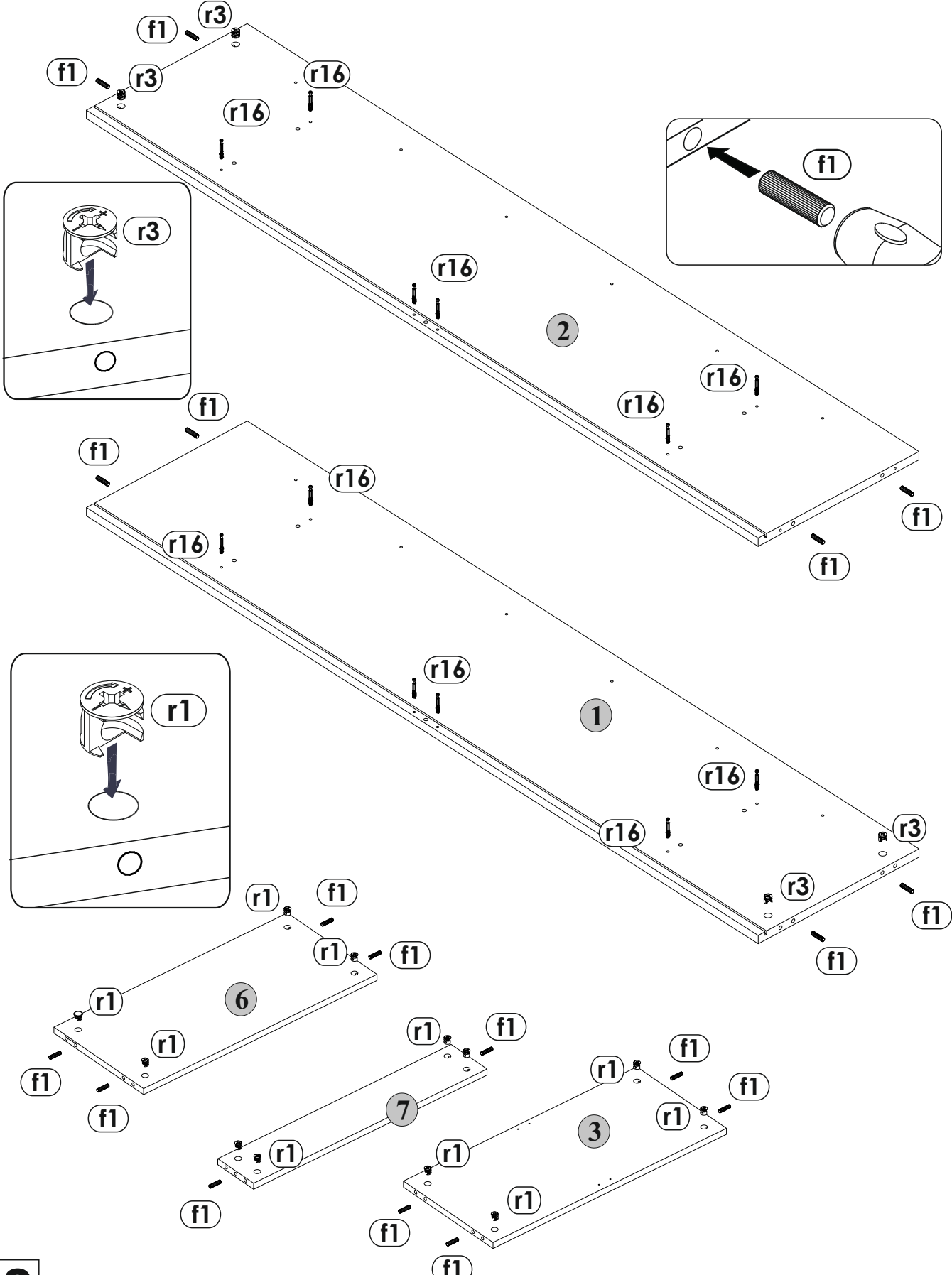
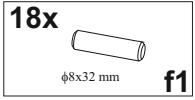
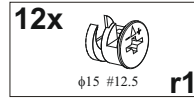
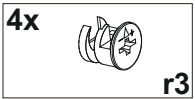
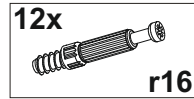
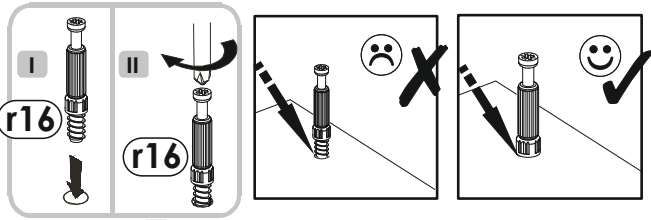
| <b>B1</b> |         |
|-----------|---------|
| 4x<br>    |         |
| 4x<br>    | 4x<br>  |
| 16x<br>   | 12x<br> |
| 16x<br>   | 18x<br> |

| <b>B2</b> |        |
|-----------|--------|
| 1x<br>    |        |
| 4x<br>    | 8x<br> |
| 4x<br>    | 4x<br> |
| 1x<br>    | 2x<br> |

| <b>B3</b> |         |
|-----------|---------|
|           | 1x<br>  |
|           | 8x<br>  |
| 4x<br>    | 18x<br> |
| 20x<br>   | 18x<br> |

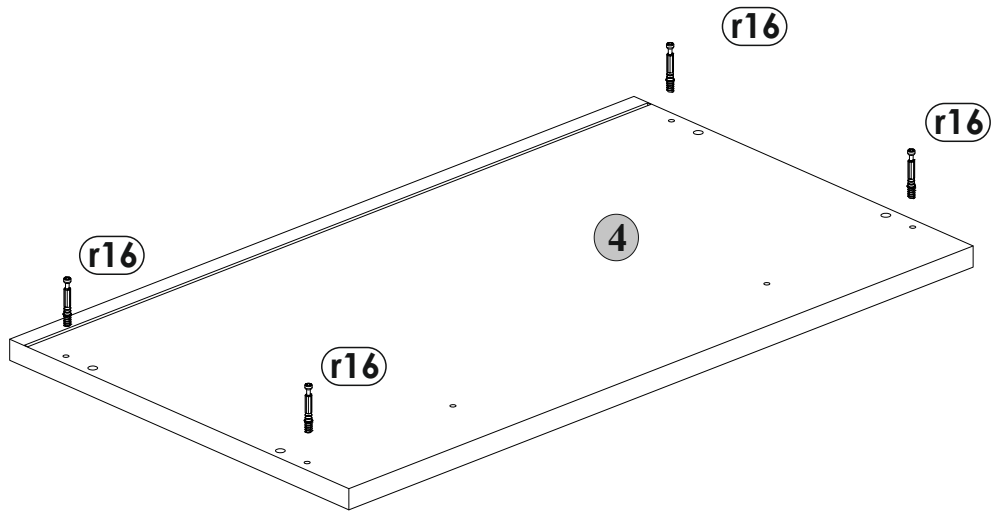
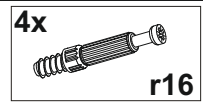
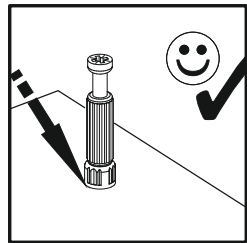
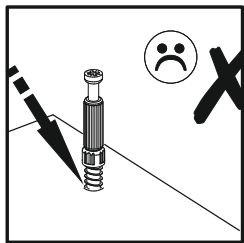
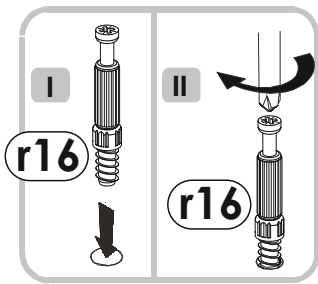
| <b>B4</b> |  |
|-----------|--|
| 8x<br>    |  |
| 8x<br>    |  |

# I

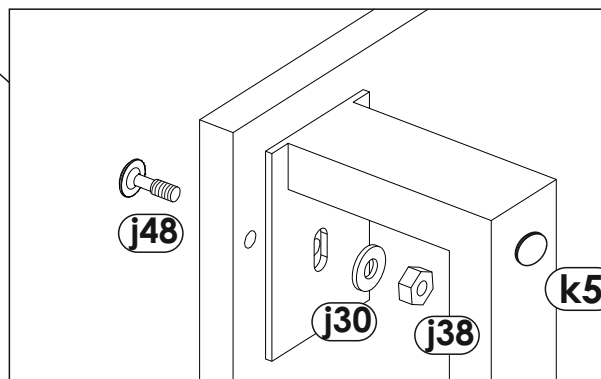
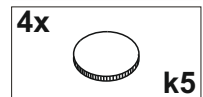
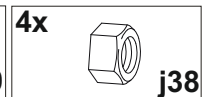
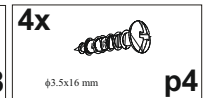
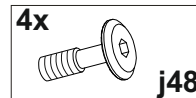
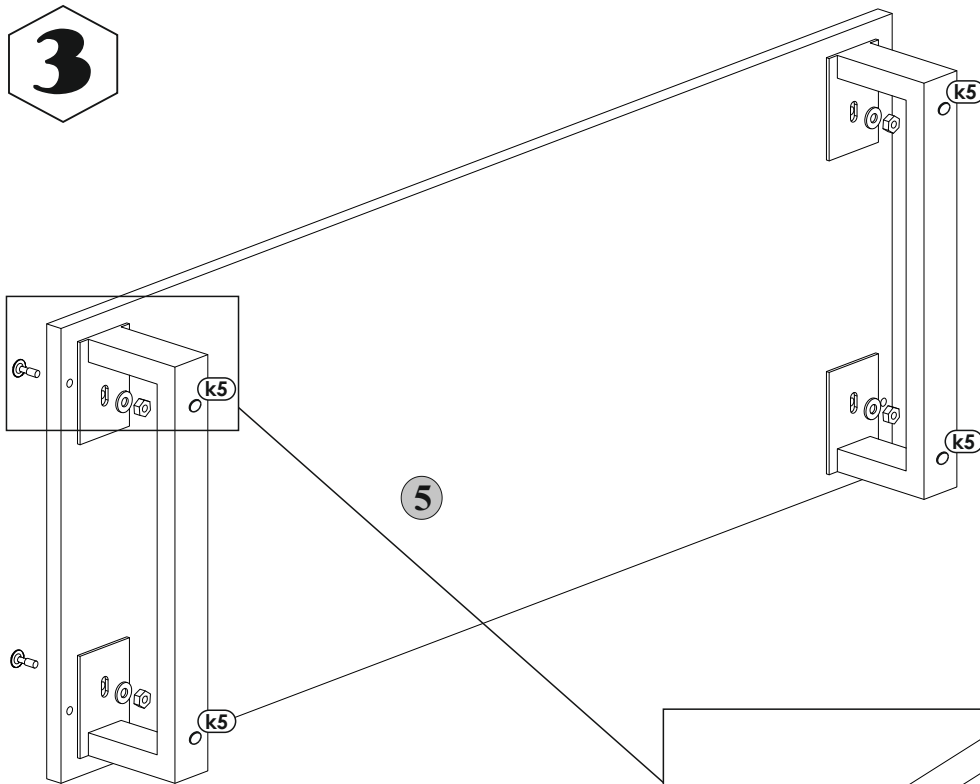


# 2

**2**

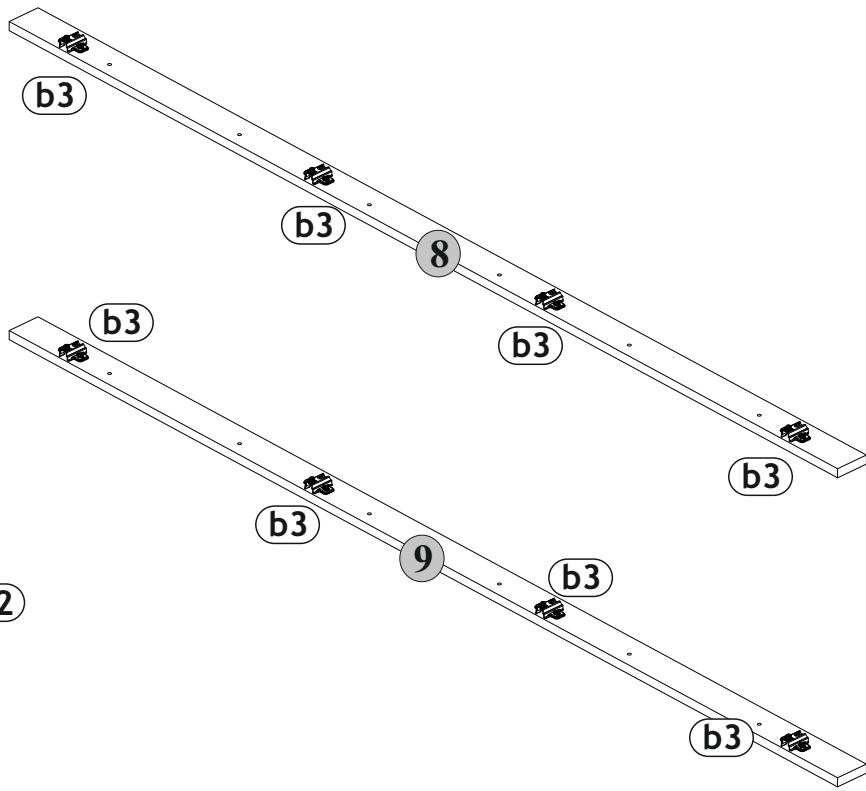



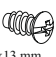
**3**

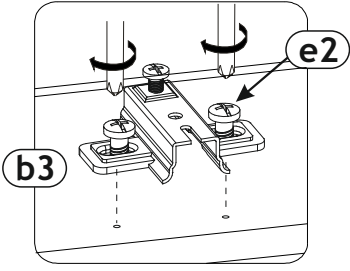


**3**

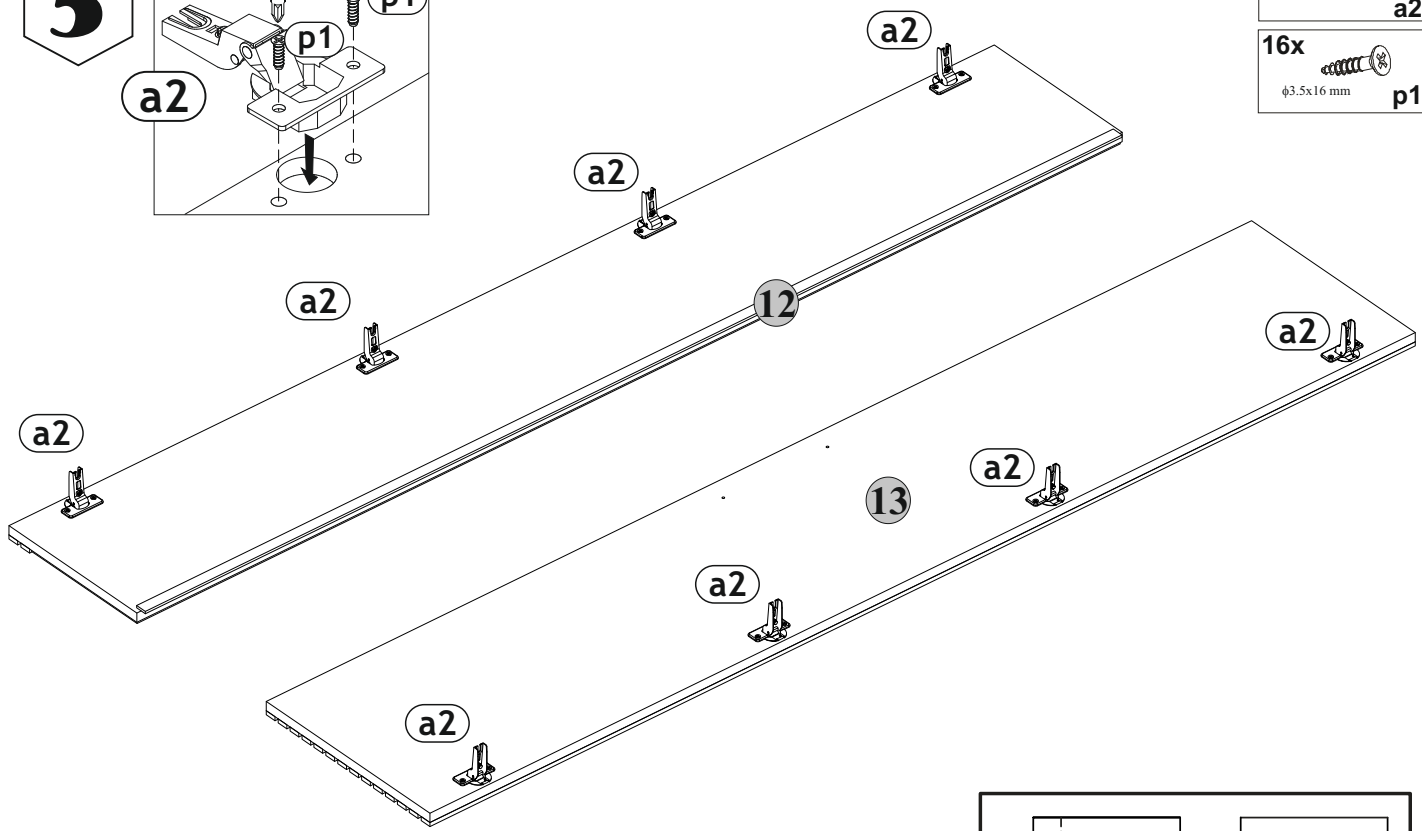
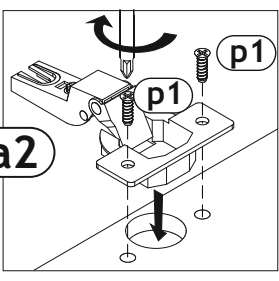
4





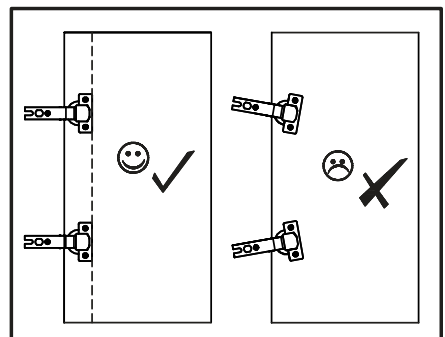
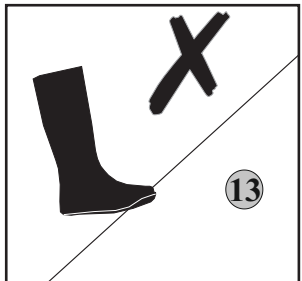
- 8x  b3
- 16x   $\phi 6.3 \times 13 \text{ mm}$  e2



5

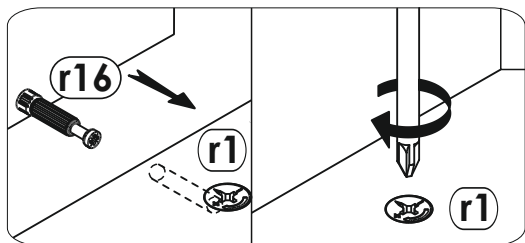
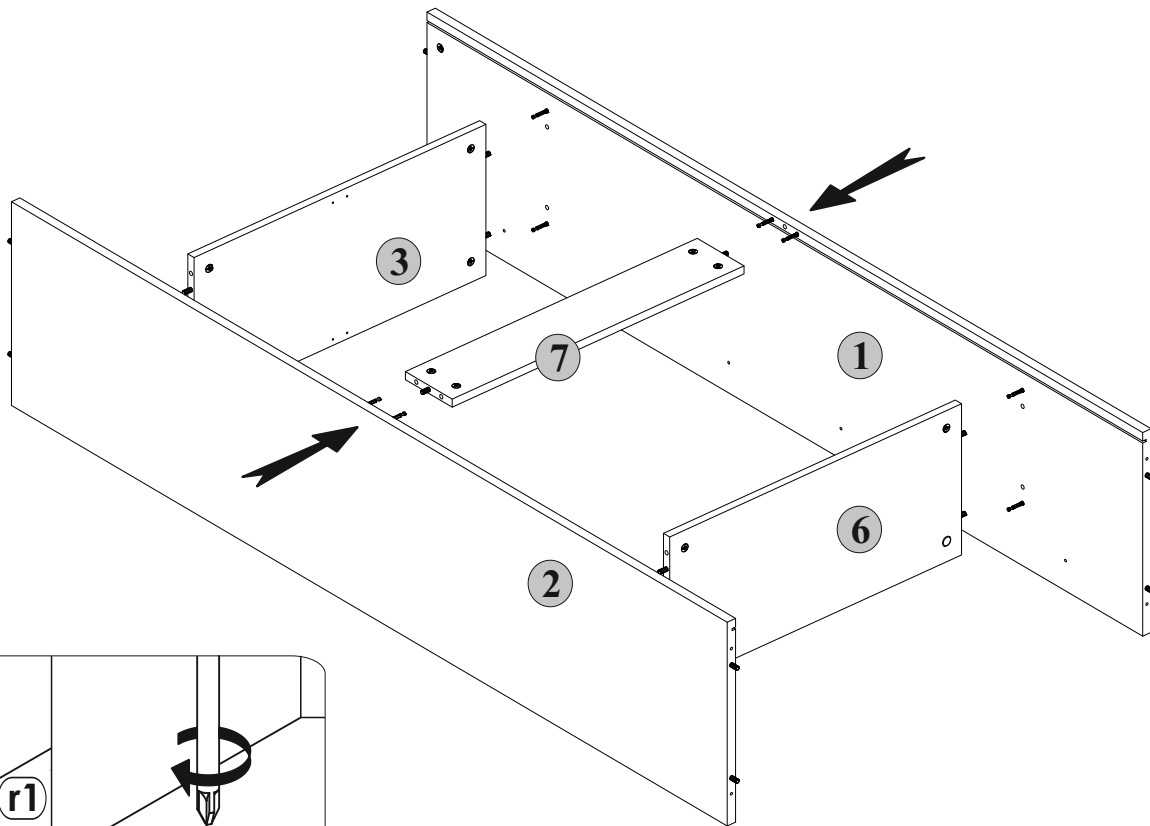


- 8x  a2
- 16x   $\phi 3.5 \times 16 \text{ mm}$  p1

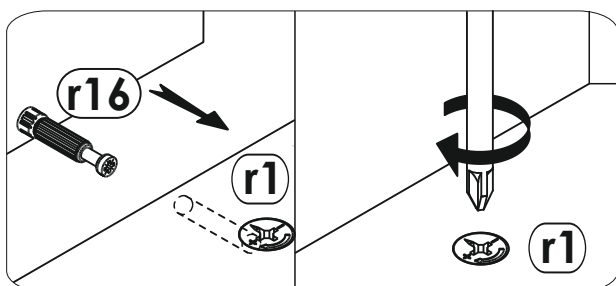
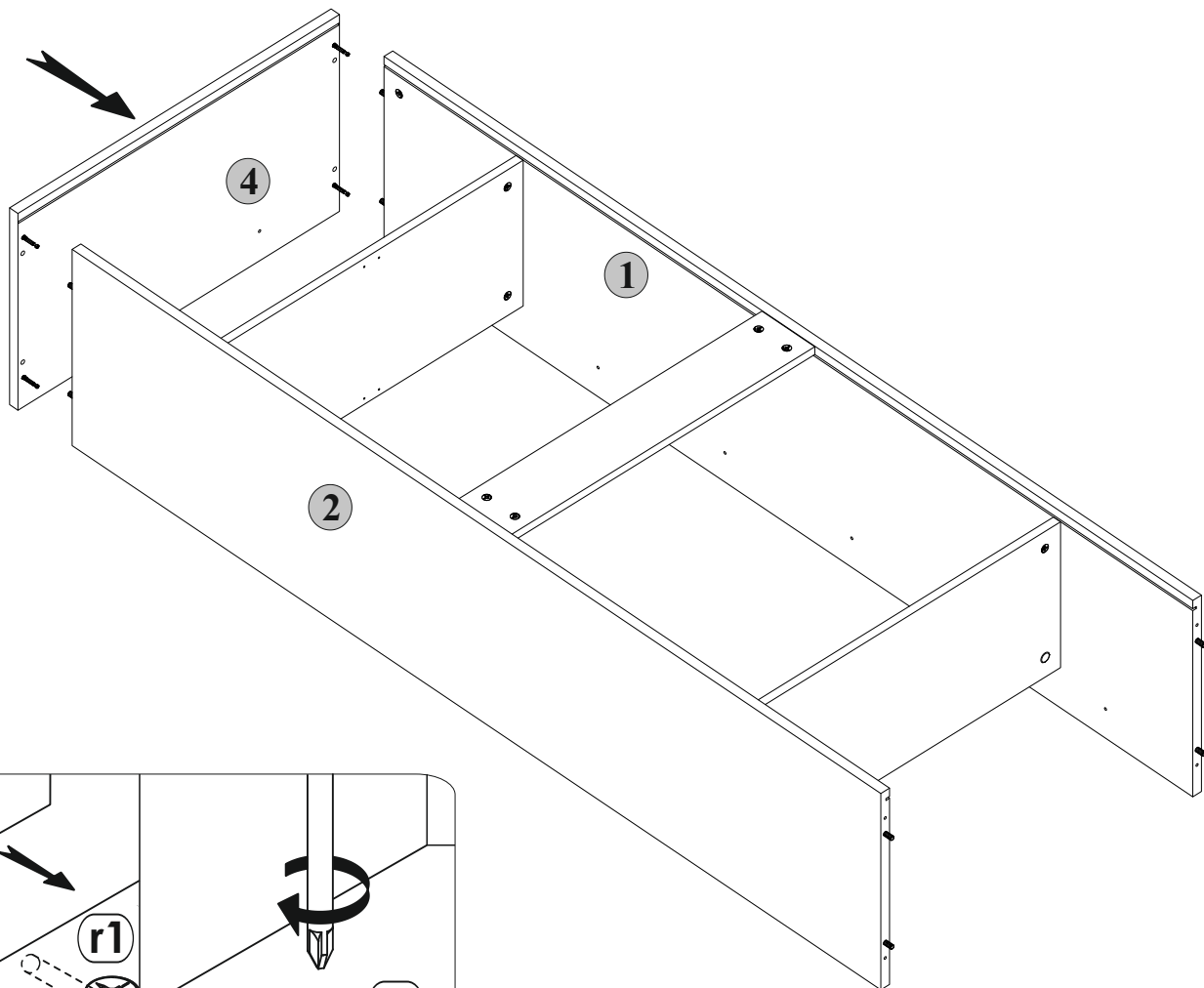


4

6

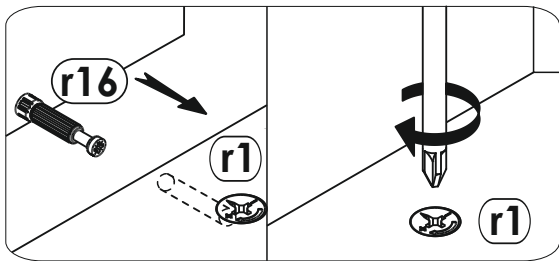
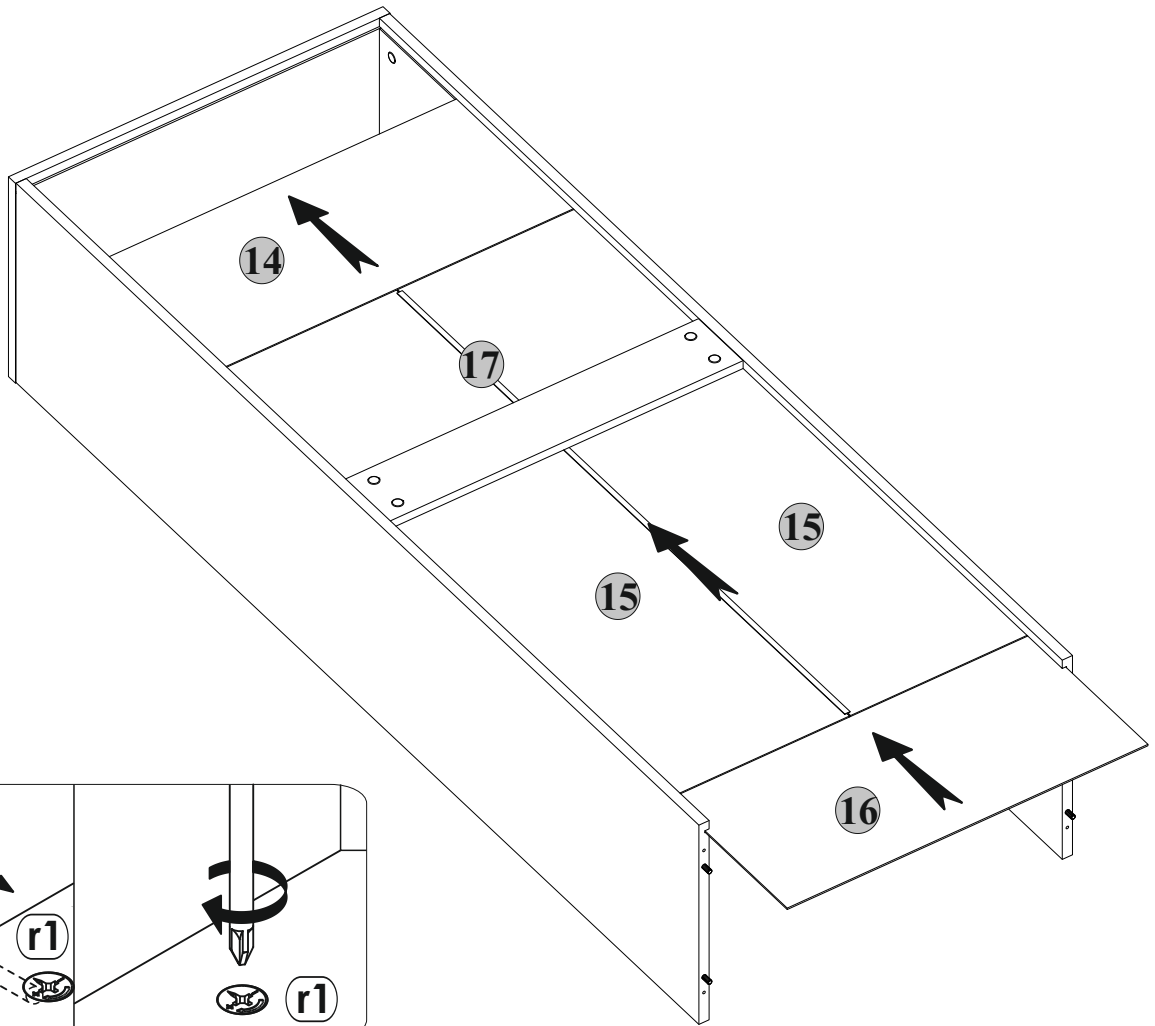


7

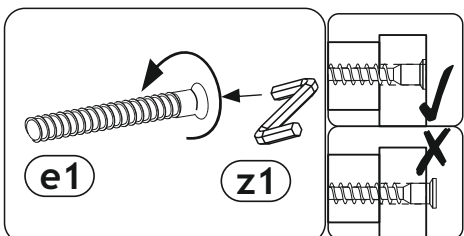
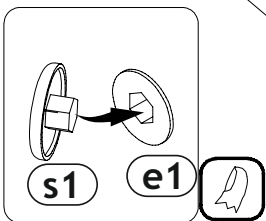
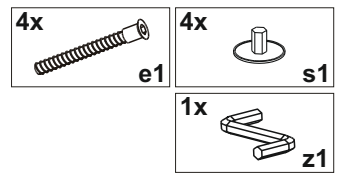
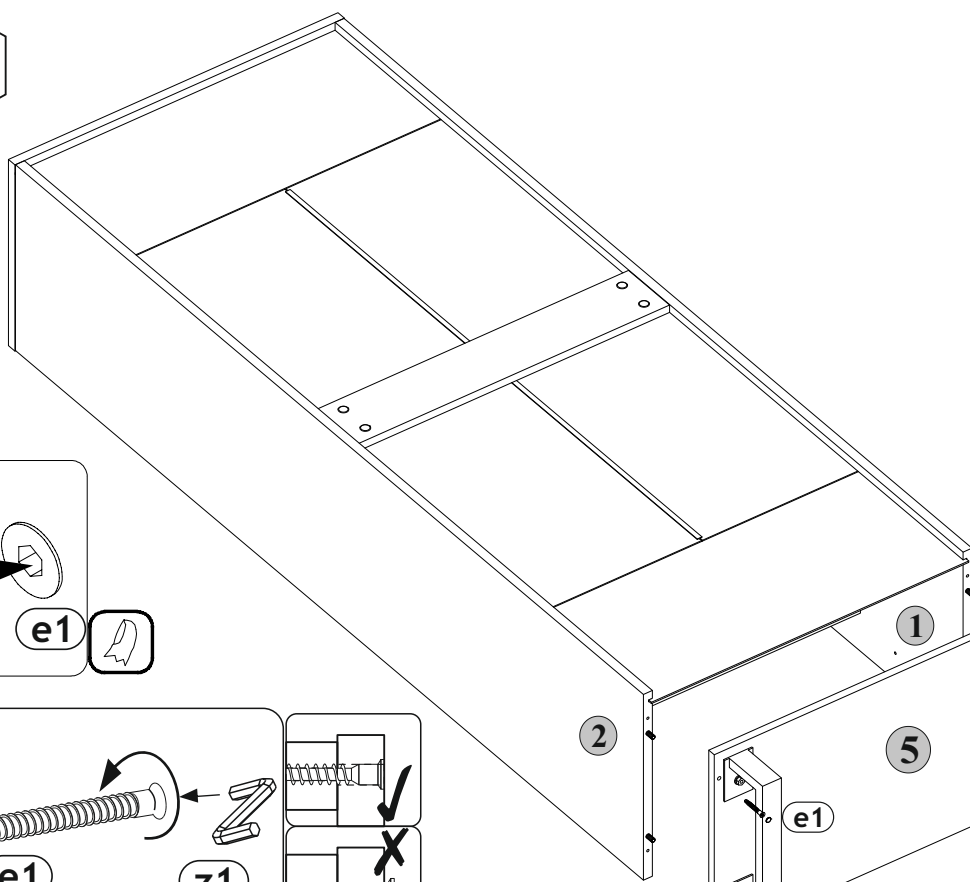


5

8

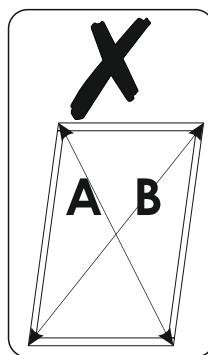
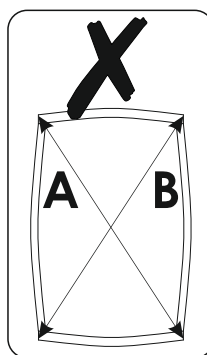
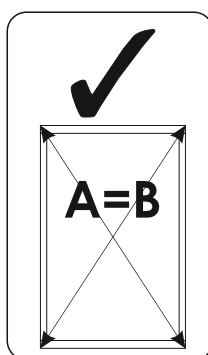
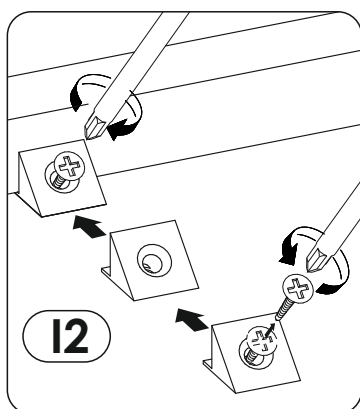
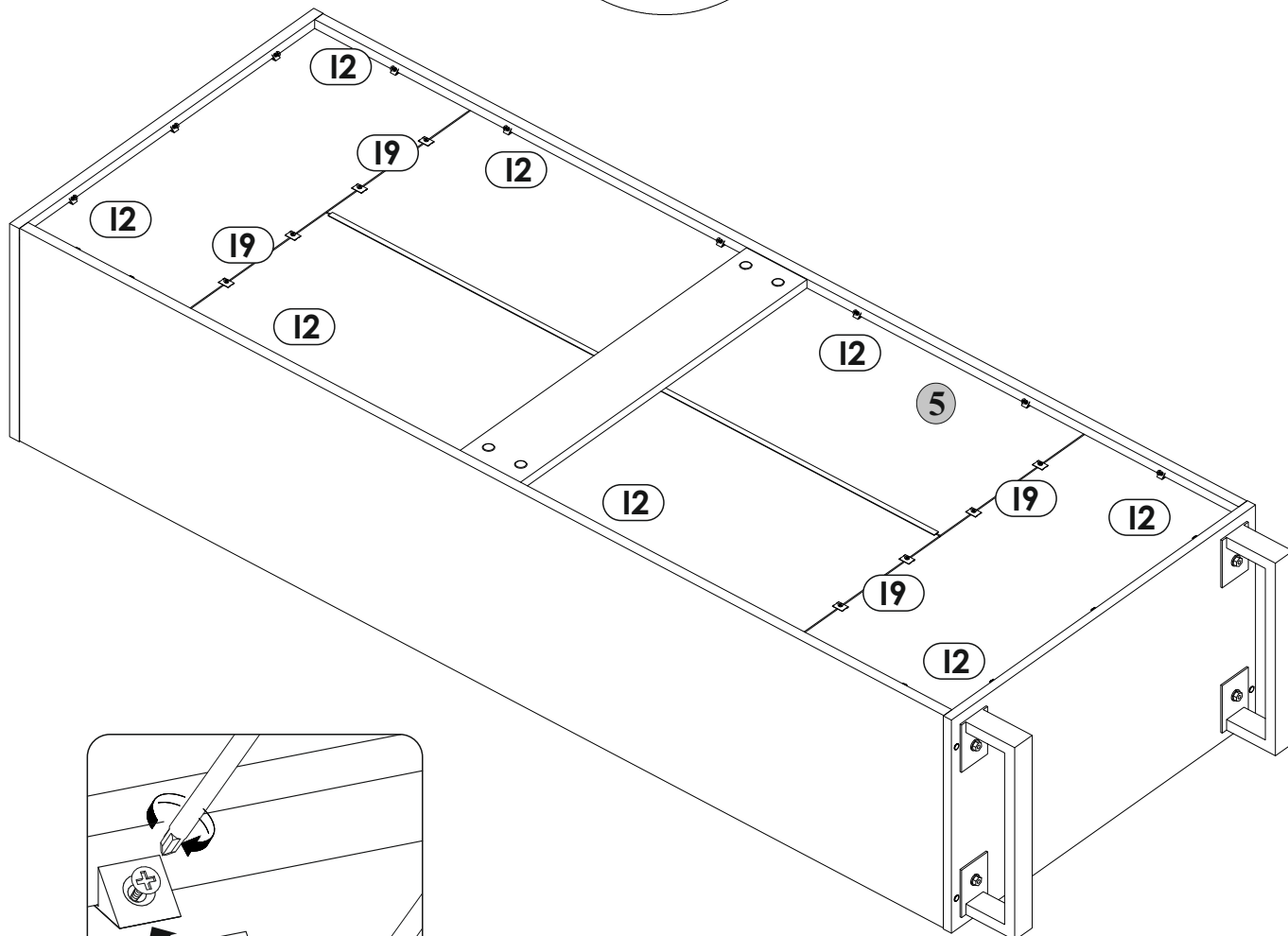
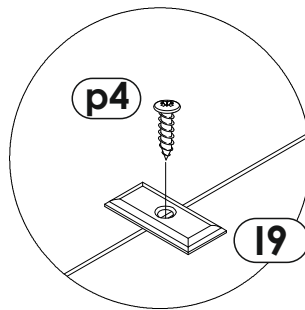
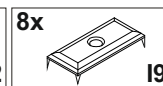


9



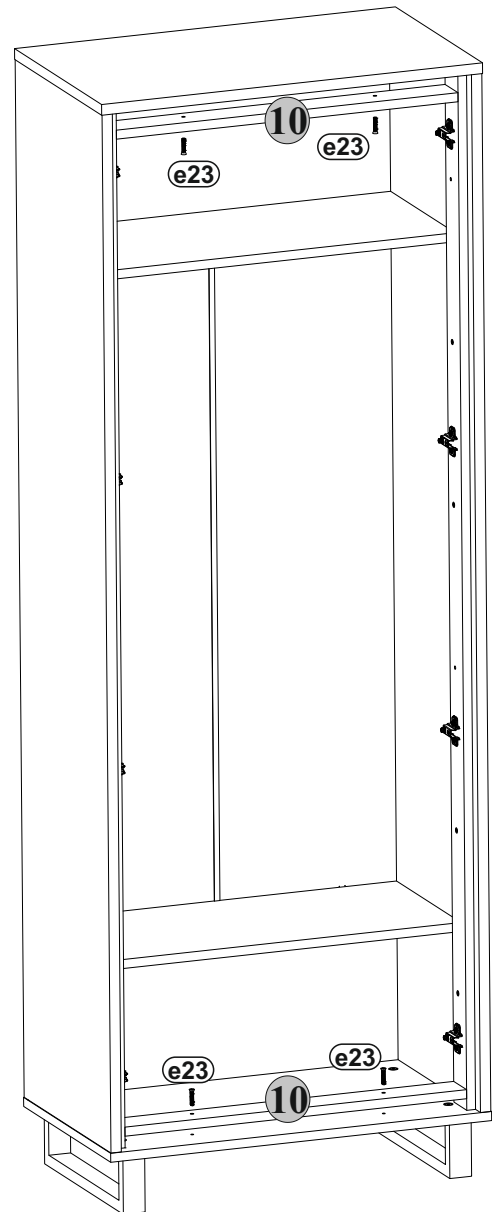
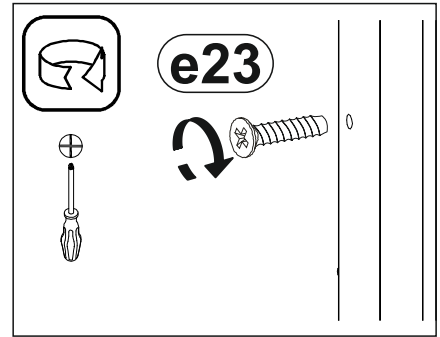
6

# 10





16x  
φ6x20 mm e23





# 12

2x p42

1x c105

1x t17

1x n14

2x  $\phi 3.5 \times 16$  mm p1

1x m6

