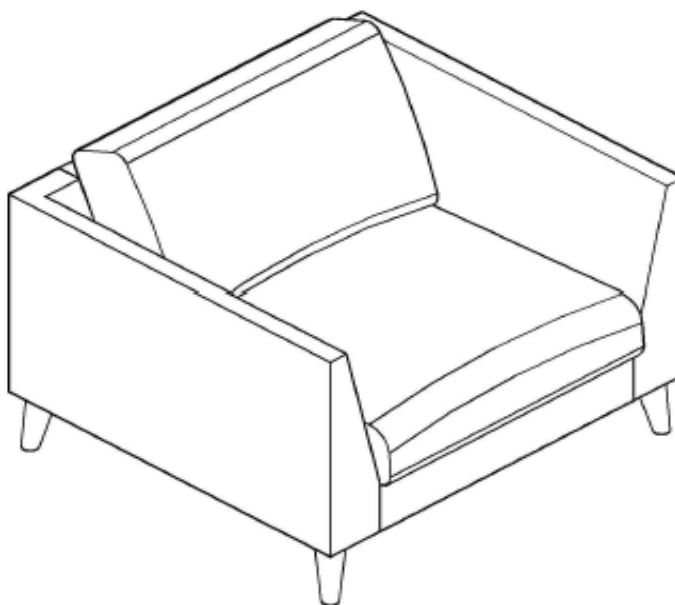


Art. No. 58865739; 28280156; 24421601; 55515558; 96681408; 32156340;  
95460737; 77058928; 33647363; 73691728; 37661407; 27127500; 43848650;  
34609126; 15213511; 65267463; 45742747; 85425611; 58818912; 13818020;  
76647932; 20455936; 75894434; 38754721; 76966955; 13776311; 47055664;  
16772258

## Marseille

1 seater



- |           |                                    |           |                                |
|-----------|------------------------------------|-----------|--------------------------------|
| <b>D</b>  | <b>Montageanleitung</b>            | <b>GB</b> | <b>Assembly instructions</b>   |
| <b>FR</b> | <b>Notice de montage</b>           | <b>IT</b> | <b>Istruzioni di montaggio</b> |
| <b>NL</b> | <b>Handleiding voor de montage</b> | <b>PL</b> | <b>Instrukcja montażu</b>      |
| <b>CZ</b> | <b>Montážní návod</b>              | <b>SK</b> | <b>Návod na montáž</b>         |
| <b>HU</b> | <b>Szerelési útmutató</b>          | <b>RO</b> | <b>Instrucțiuni de montaj</b>  |
| <b>TR</b> | <b>Montaj talimatı</b>             | <b>RU</b> | <b>Инструкция по монтажу</b>   |



90kg-Max

LKZ 40937

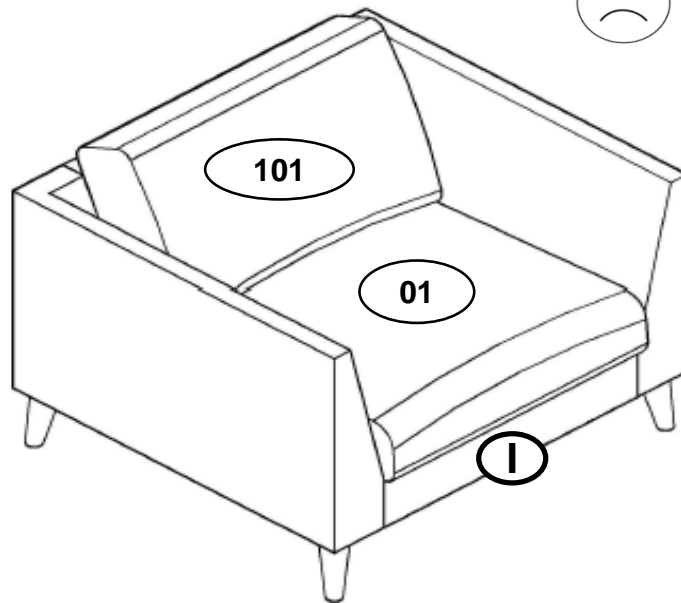
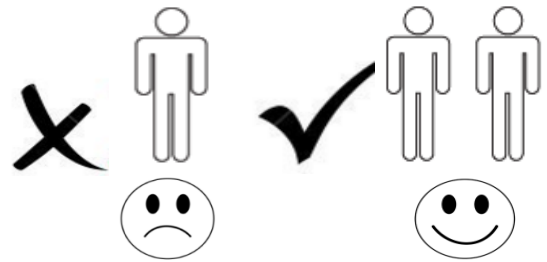
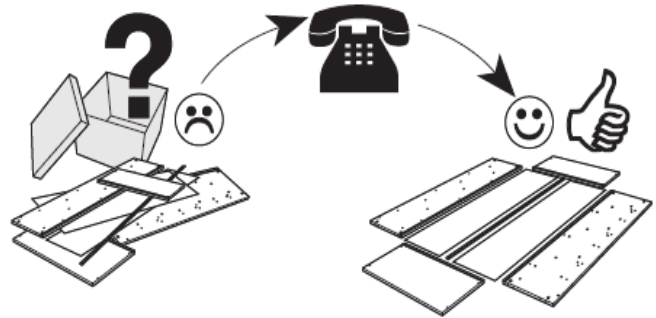
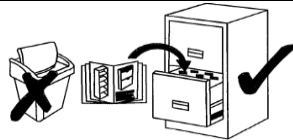
**Service • Usługa • Обслуживание • Servizio • Un service  
Serviciu • Služba • Servis • Szolgáltatás**




**Name • Nom • Nome • Naam**  
**• Nazwa • Název • Názov**  
**• Név • Nume • Isim**  
**• Название**

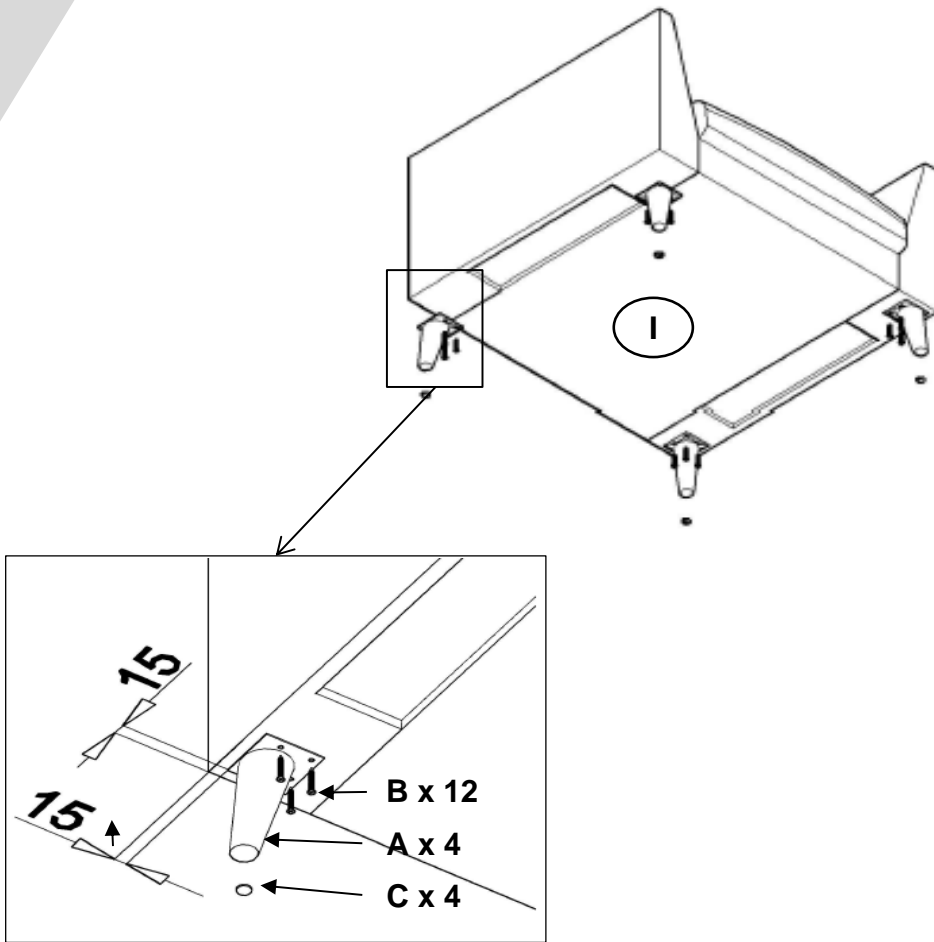
**Marseille**

**• Nr • No • N° • Номер • Č • Sz**

58865739; 28280156; 24421601; 55515558; 96681408; 32156340;  
 95460737; 77058928; 33647363; 73691728; 37661407; 27127500;  
 43848650; 34609126; 15213511; 65267463; 45742747; 85425611;  
 58818912; 13818020; 76647932; 20455936; 75894434; 38754721;  
 76966955; 13776311; 47055664; 167722581



<b>A</b> 	<b>B</b> 	<b>C</b> 
<b>H- 145 x4</b>	<b>x12, 5x30</b>	<b>x4</b>



BOTTOM VIEW

