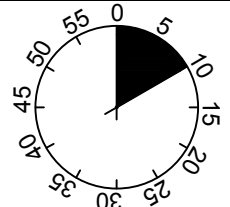
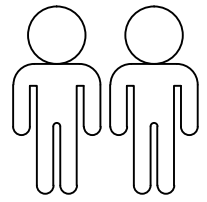
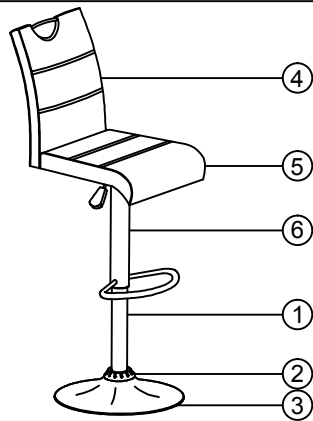


Miranda



1



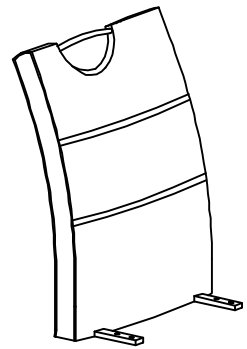
2



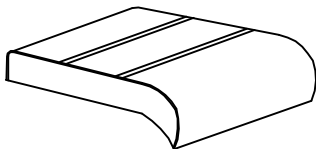
3



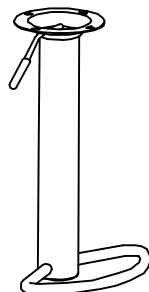
4



5



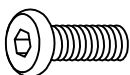
6



| | |
|---|----|
| 1 | 1X |
| 2 | 1X |
| 3 | 1X |
| 4 | 1X |
| 5 | 1X |
| 6 | 1X |

A

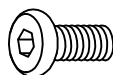
M6X18



4x

B

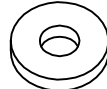
M6x12



4x

C

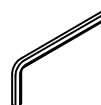
Ø13xØ6x1.2



4x

D

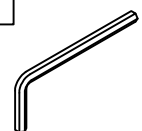
4MM



1x

E

5MM

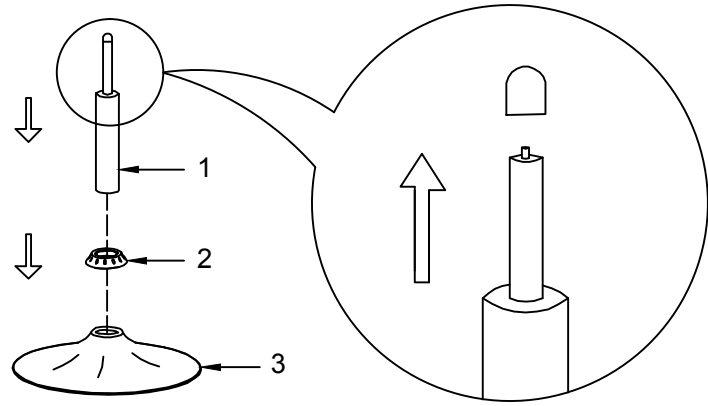


1x

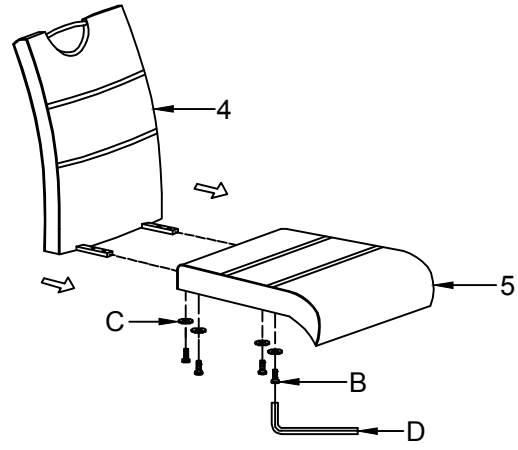
I.



1



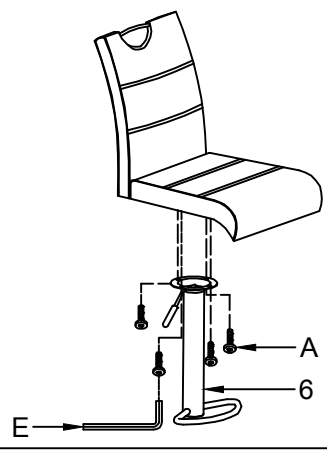
2



- B** M6x12 4x
- C** Ø13xØ6x1.2 4x
- D** 4MM 1x



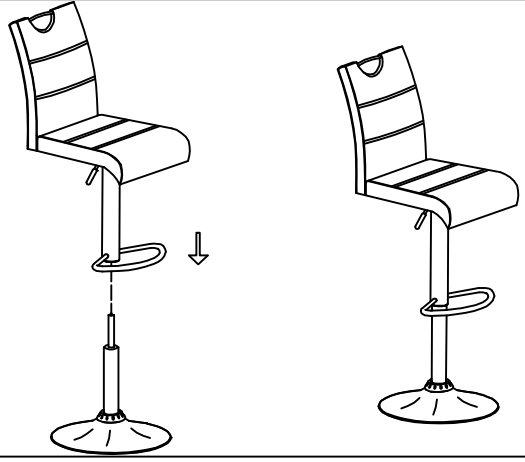
3



- A** M6X18 4x
- E** 5MM 1x



4



- D** 4MM 1x

