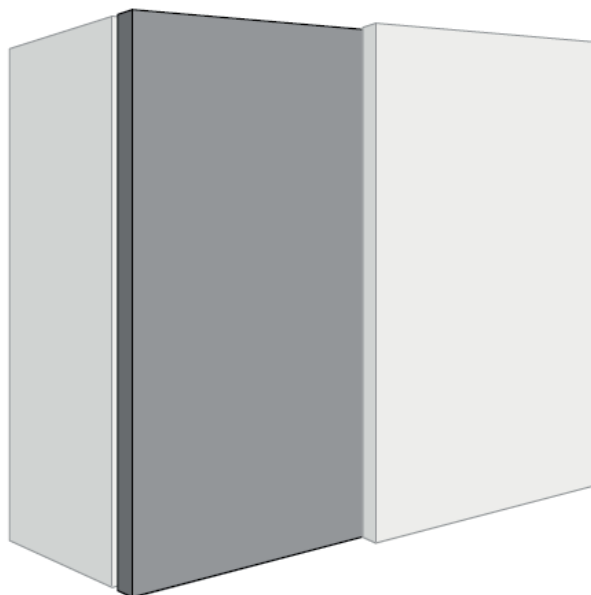
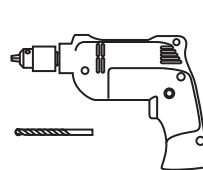
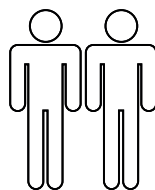
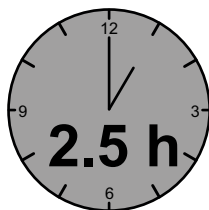


671813-243-8

Montageanweisung / Installation instructions / Instruction de montage / Istruzioni di montaggio  
montagehandleiding / Instrukcja montażu / Montaj talimatlar / Osszeszerelési útmutató / Návod k montáži /  
Návod na montáž / Instrucțiune de montaj / Инструкция по монтажу / Montaj talimatina / Monteringsanvisningar  
Upute za montažu / Instrucciones de Montaje / Navodila za montažo

# NIVEA SOLER GIOIA VITTORIA SWEET NOEMI ENJOY XAOS



LC S.p.A  
Via del Piano s.n  
61030 Isola del Piano (PU)  
Italia  
<http://www.lcmobili.com/>

**D** – bitte lesen sie diese montageanleitung gut durch,  
Da wir für fehler, die durch falsche montage entstehen,  
Keine haftung übernehmen!

**Gb** – please read these installation instructions  
Through carefully as we cannot accept any liability  
For faults occurring as a result of incorrect installation!

**Cz** – přečtete si prosim pozorně tento návod k montáži,  
Aby jste předešli chybám vzniklých špatnou montáží,  
Za které neručíme!

**F** – veuillez lire attentivement cette notice de montage,  
Car nous déclinons toute responsabilité en cas d'erreurs  
Découlant d'un montage erroné !

**I** – prego leggere attentamente le istruzioni per il montaggio,  
Poiché decliniamo qualsiasi responsabilità  
Per difetti derivanti da montaggio errato.

**S** - läs monteringsanvisningarna noggrant.  
Vi avsåger oss allt ansvar för defekter som  
Uppstår p.g.a. Felaktig montering.

**Hr** – pažljivo pročitajte upute za montažu,  
Jer otklanjamo svaku odgovornost za pogreške  
Nastale uslijed pogrešne montaže.

**Slo** – prosimo, da pozorno preberete navodila za montažo,  
Saj zavračamo vsakršno odgovornost za napake,  
Ki bi nastale zaradi napačne montaže.

**Nl** – leest u alstublieft deze montagehandleiding goed door,  
Voor fouten door verkeerde montage zijn wij niet verantwoordelijk.

**Pl** – prosze uwaznie zapoznac sie z instrukcja montazu,  
Poniewaz nie ponosimy odpowiedzialnosci za niewlasciwy montaz.

**HU** – Kérjük, olvassa el figyelmesen  
ezt az összeszerelési útmutatót,  
mert a helytelen összeszerelésből  
a dódó hibákért nem vállalunk felelősséget!

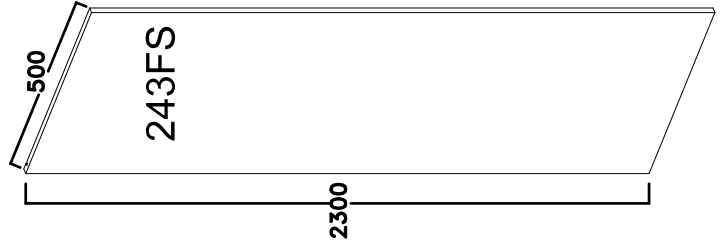
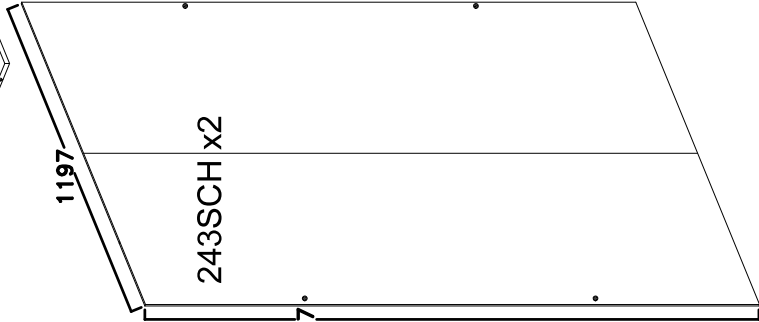
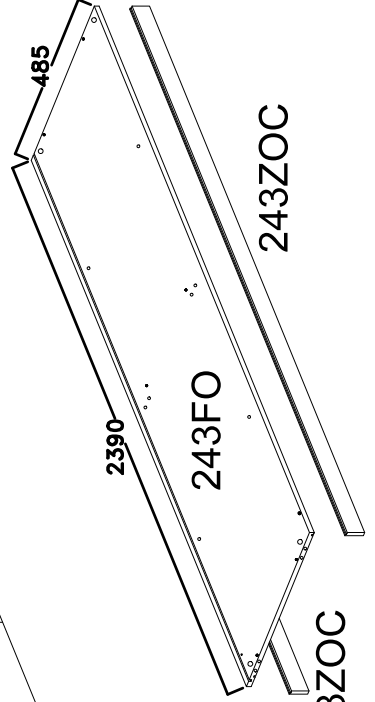
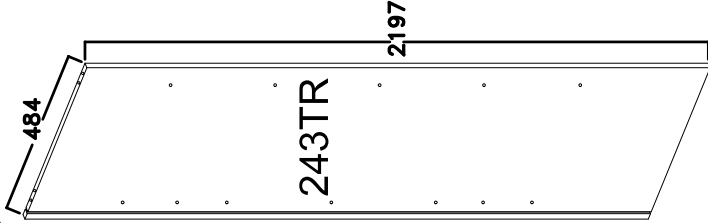
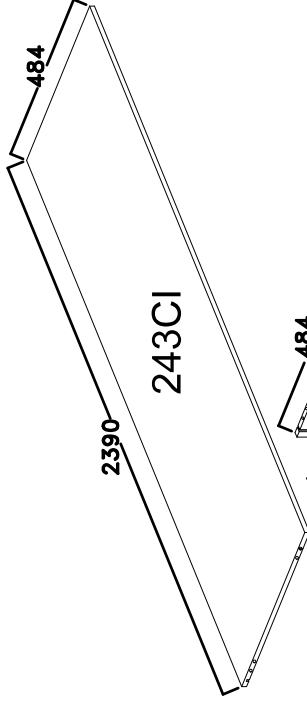
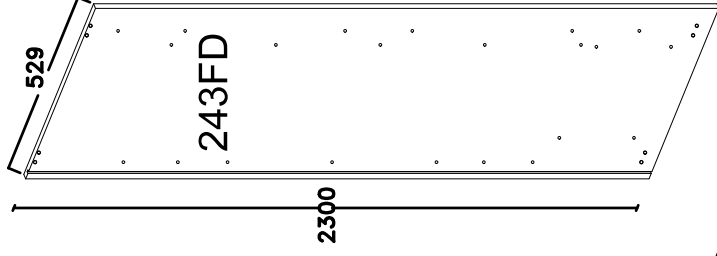
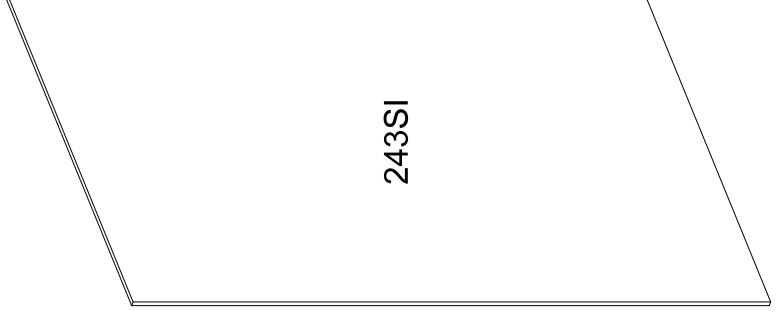
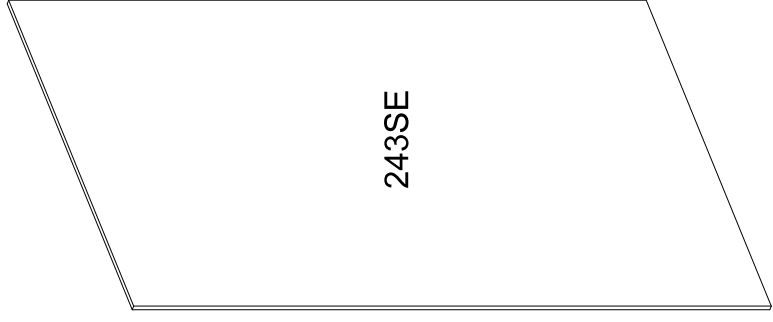
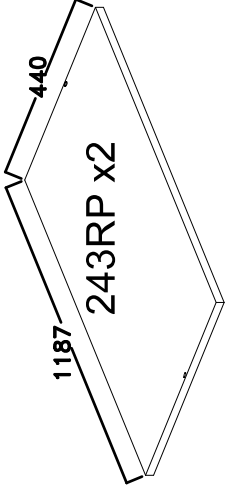
**SK** – Prosime, dobre prečítajte si tento návod na montáž,  
pretože nepreberáme žiadne ručenie za chyby,  
ktoré vzniknú na základe chybnej montáže!

**RO** – Vă rugăm să cititi cu atenție aceste instrucțiuni  
de montaj deoarece nu preluăm garanția pentru defecte  
ce apar datorită unui montaj incorect!

**RUS** – Пожалуйста, внимательно ознакомьтесь ù  
с данной инструкцией по монтажу, поскольку мы не  
несем ответственности за ошибки, причиной которых  
является неправильный монтаж.

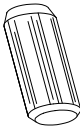
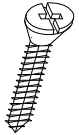
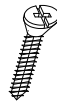
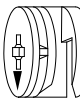
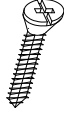
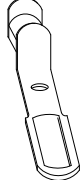



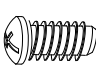


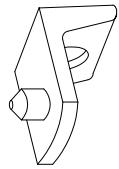

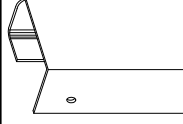
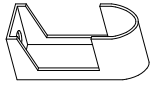

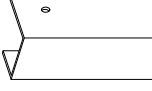
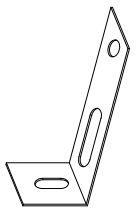
**TU** – İlkonce kullanma klavuzunu iyi okkuyun,  
yalnis montaj yapasaniz bunun sorumlusu biz degiliz.

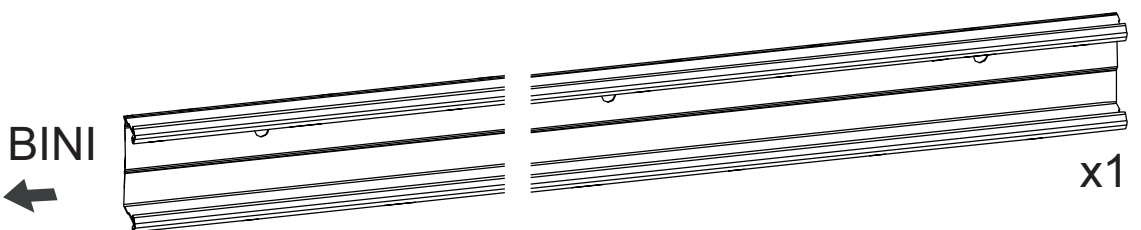
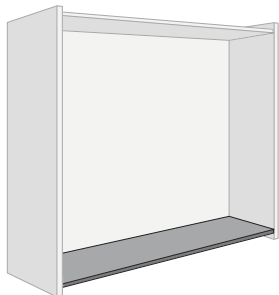
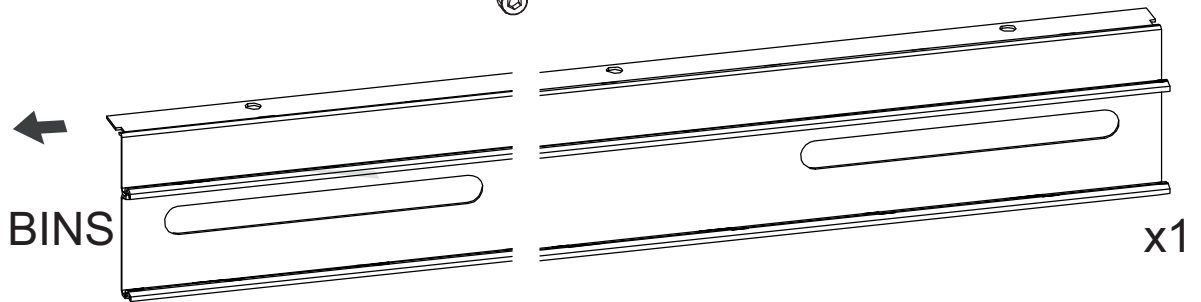
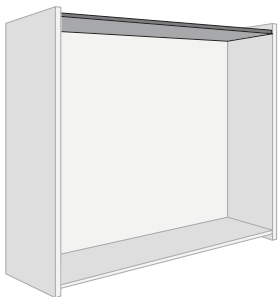
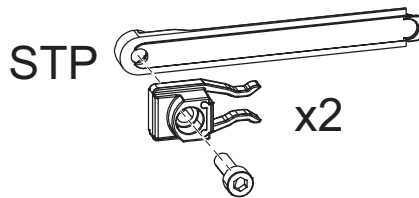
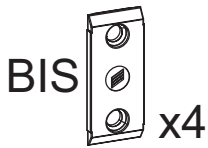
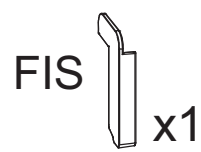
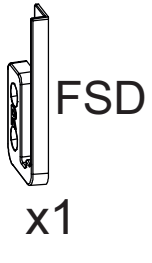
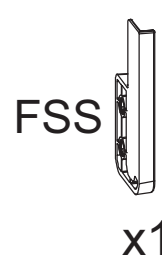
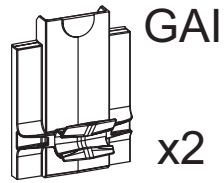
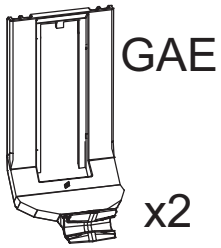
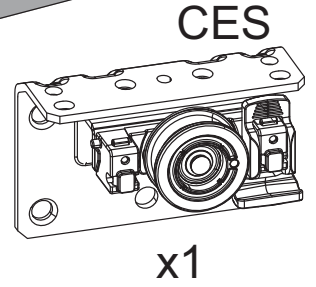
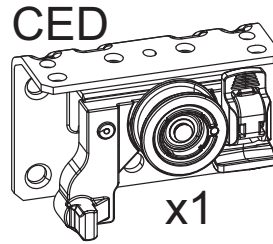
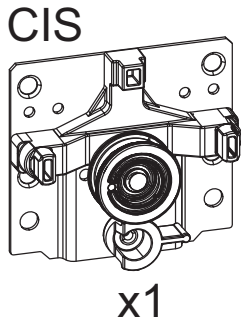
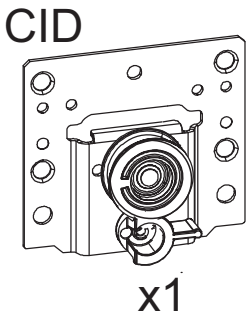
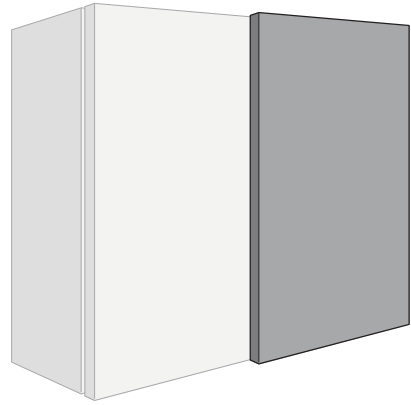
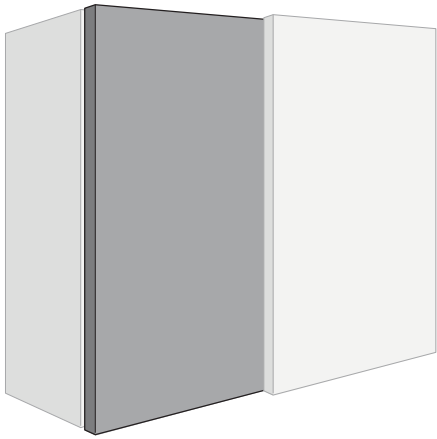
**ES** – Se ruega leer con atención las instrucciones  
de montaje debido a que declinamos cualquier  
responsabilidad  
por defectos derivados de un montaje erróneo.



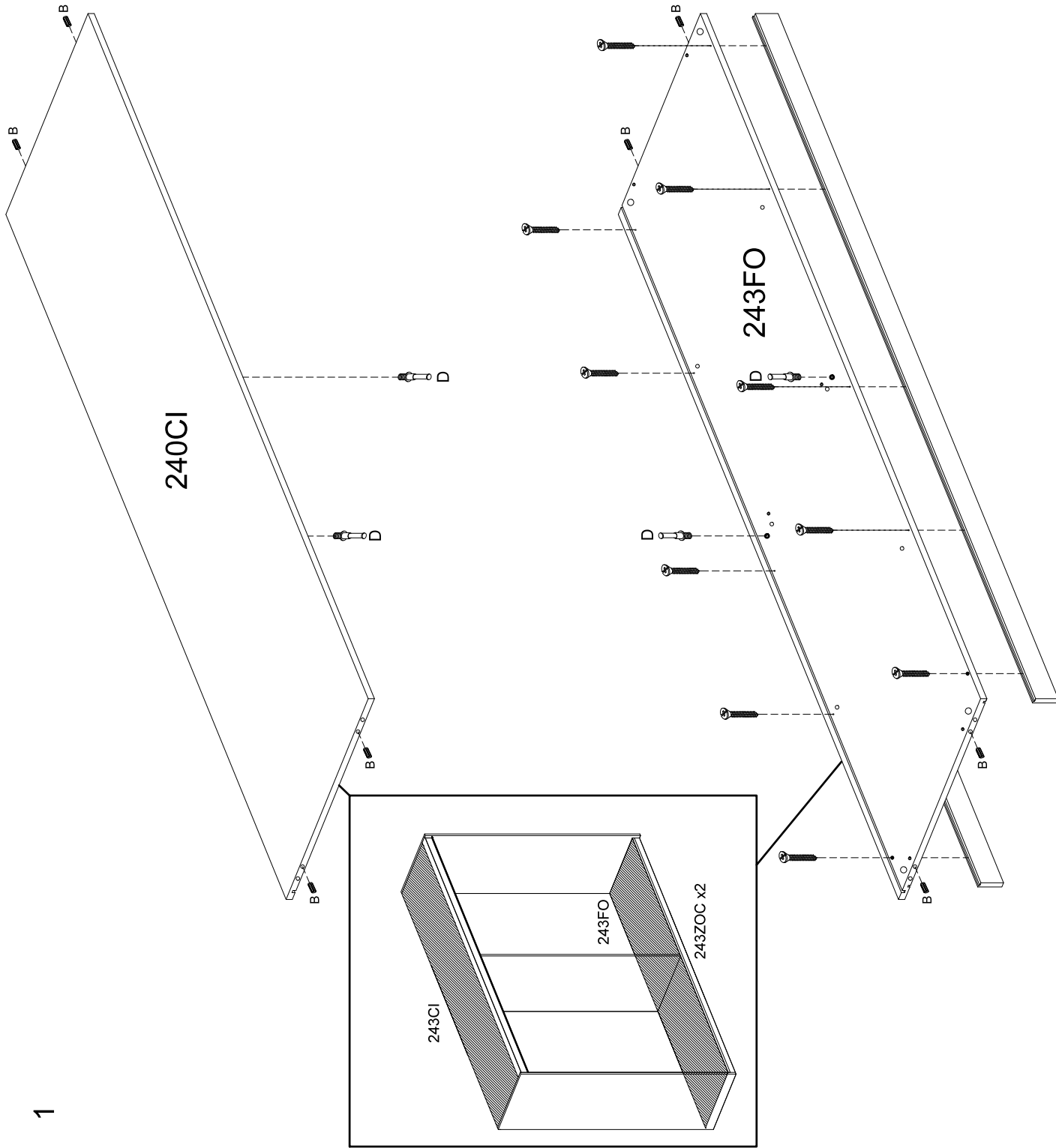
243ZOC

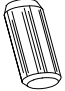
243ZOC

<p><b>B</b></p>  <p>8x30 mm.</p> <p><b>x13</b></p>	<p><b>L412</b></p>  <p>4x12 mm.</p> <p><b>x9</b></p>	<p><b>L418</b></p>  <p>4x18 mm.</p> <p><b>x4</b></p>
<p><b>C</b></p>  <p>ø15 mm.</p> <p><b>x13</b></p>	<p><b>L416</b></p>  <p>4x16 mm.</p> <p><b>x79</b></p>	<p><b>A1</b></p>  <p><b>x8</b></p>
<p><b>D</b></p>  <p><b>x13</b></p>	<p><b>L460</b></p>  <p>4x60 mm.</p> <p><b>x11</b></p>	<p><b>M11</b></p>  <p>6x11 mm.</p> <p><b>x8</b></p>
<p><b>M9</b></p>  <p>6x9 mm.</p> <p><b>x8</b></p>	<p><b>TAP20</b></p>  <p>ø20 mm.</p> <p><b>x6</b></p>	<p><b>TUB1178</b></p>  <p>1178 mm.</p> <p><b>x4</b></p>
<p><b>R2</b></p>  <p><b>x8</b></p>	<p><b>T25</b></p>  <p>6x25 mm.</p> <p><b>x4</b></p>	<p><b>MA1</b></p>  <p><b>x3</b></p>
<p><b>R5</b></p>  <p><b>x8</b></p>	<p><b>T30</b></p>  <p>6x30 mm.</p> <p><b>x4</b></p>	<p><b>MA2</b></p>  <p><b>x1</b></p>
<p><b>PST</b></p>  <p><b>x2</b></p>		



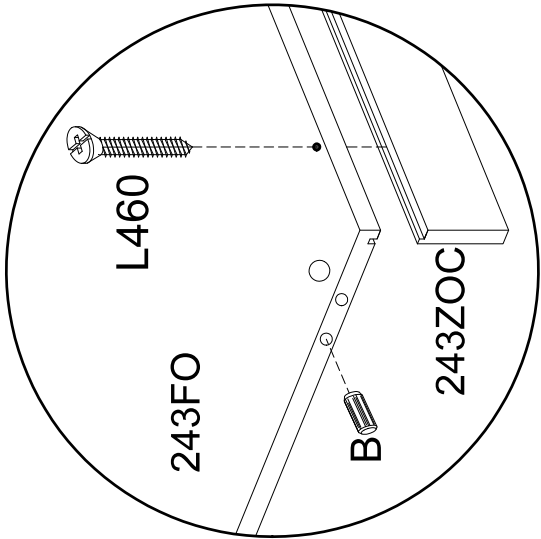
1

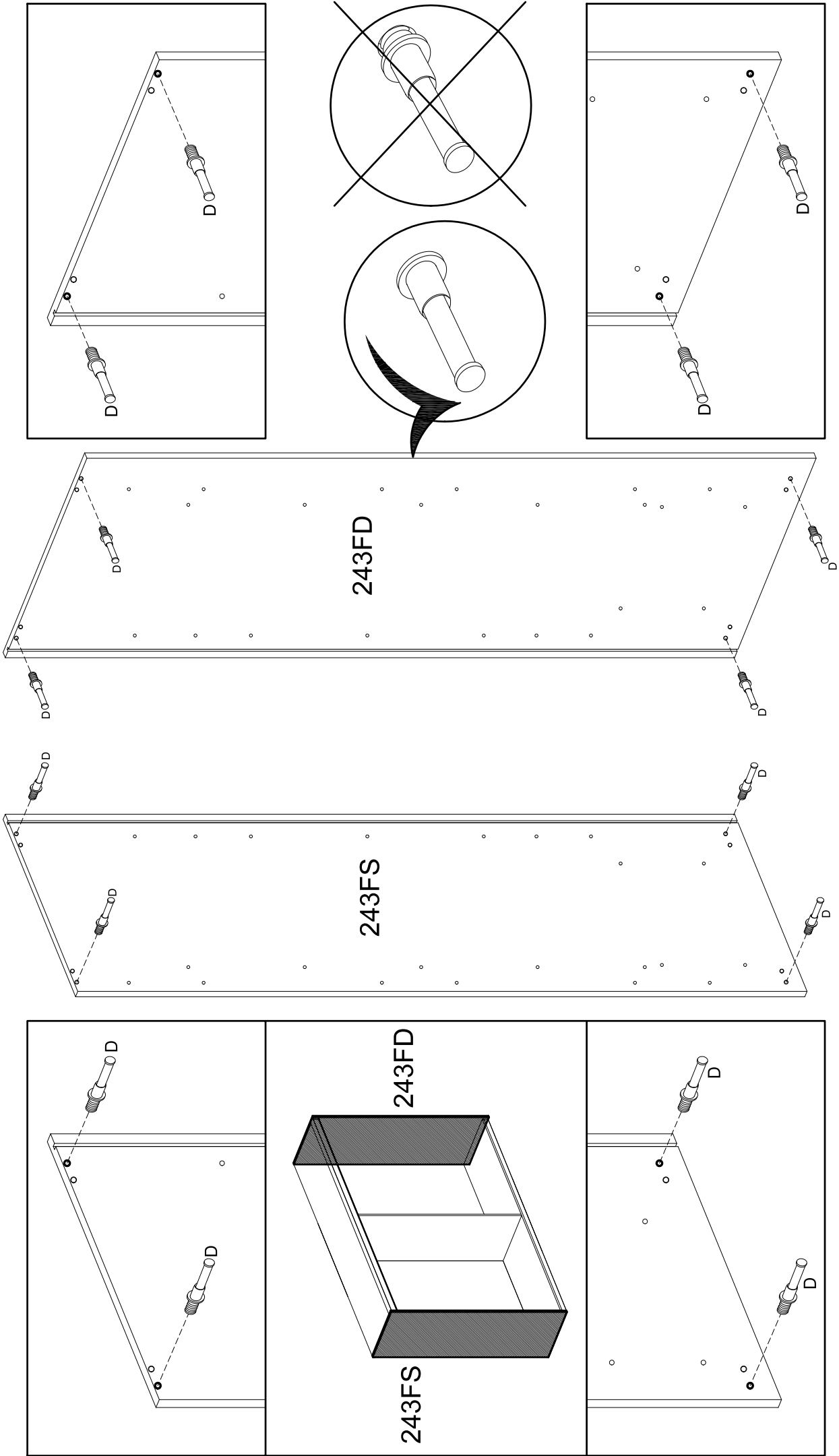
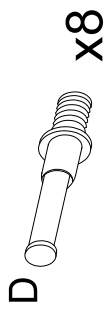


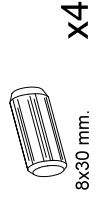
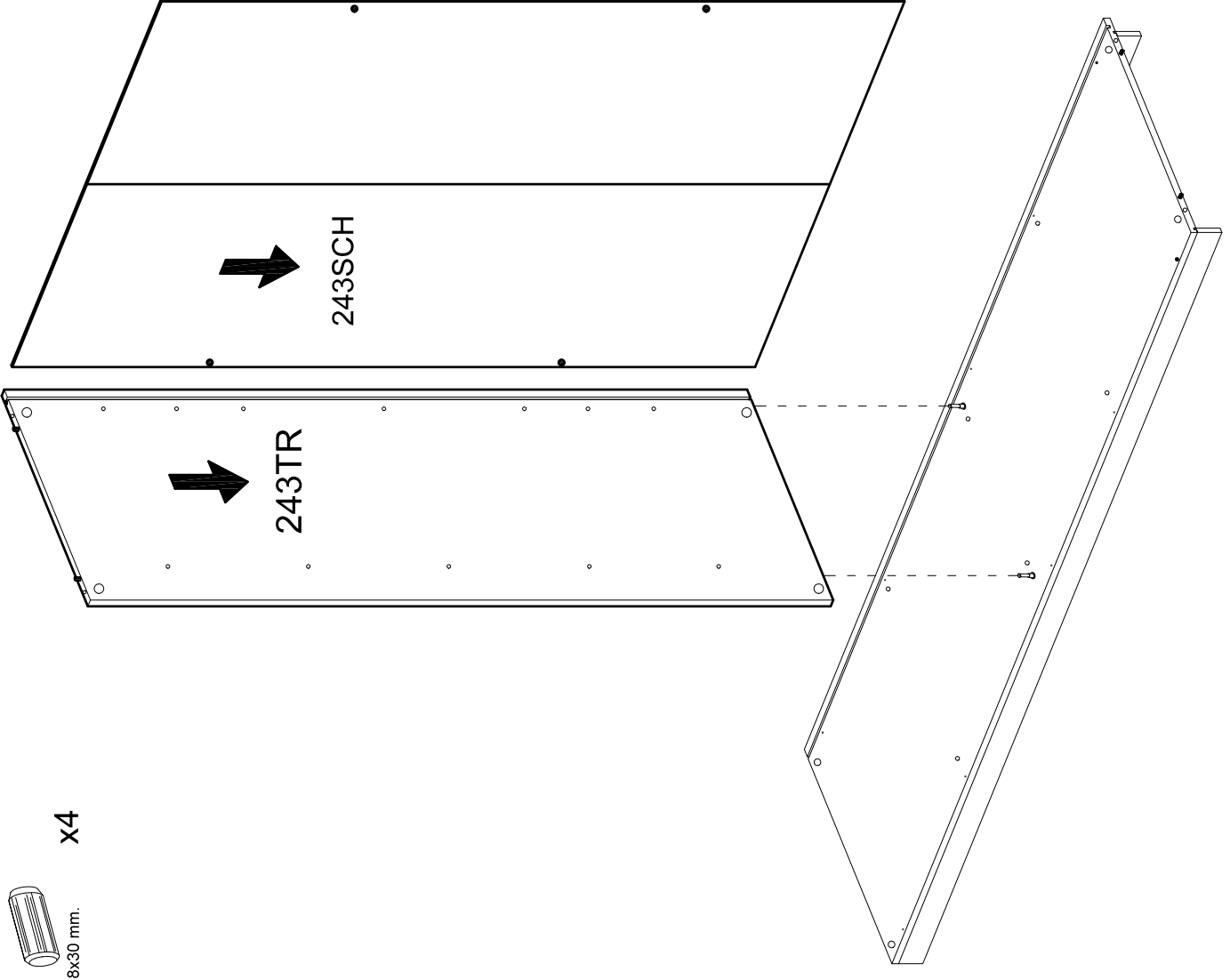
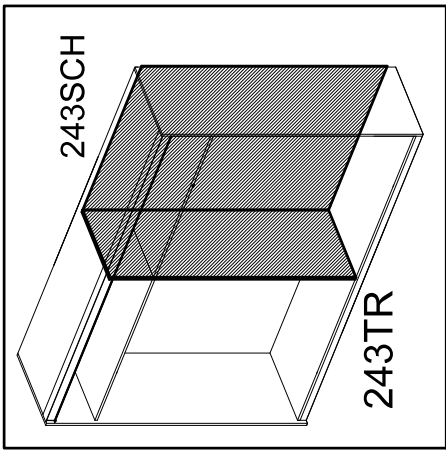
**B**  **x8**  
8x30 mm.

**D**  **x4**

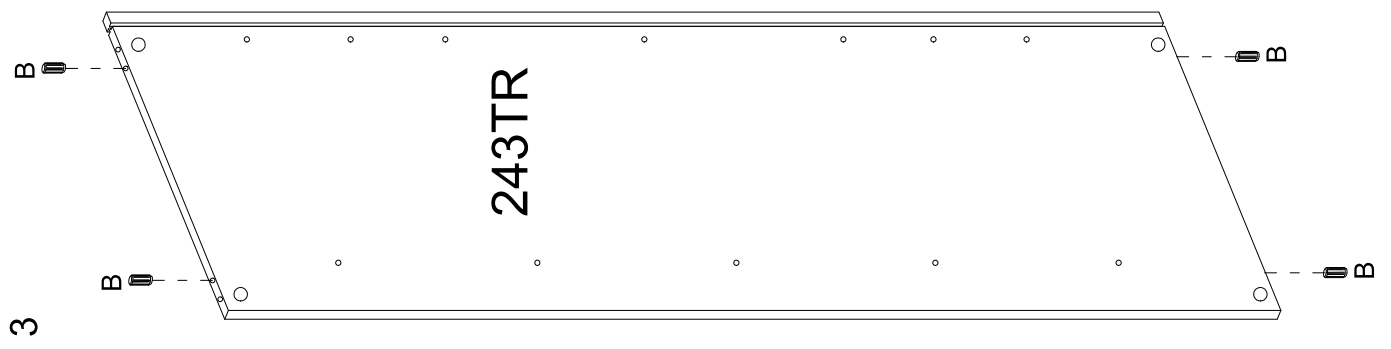
**L460**  **4x60 mm. x10**



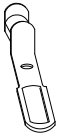




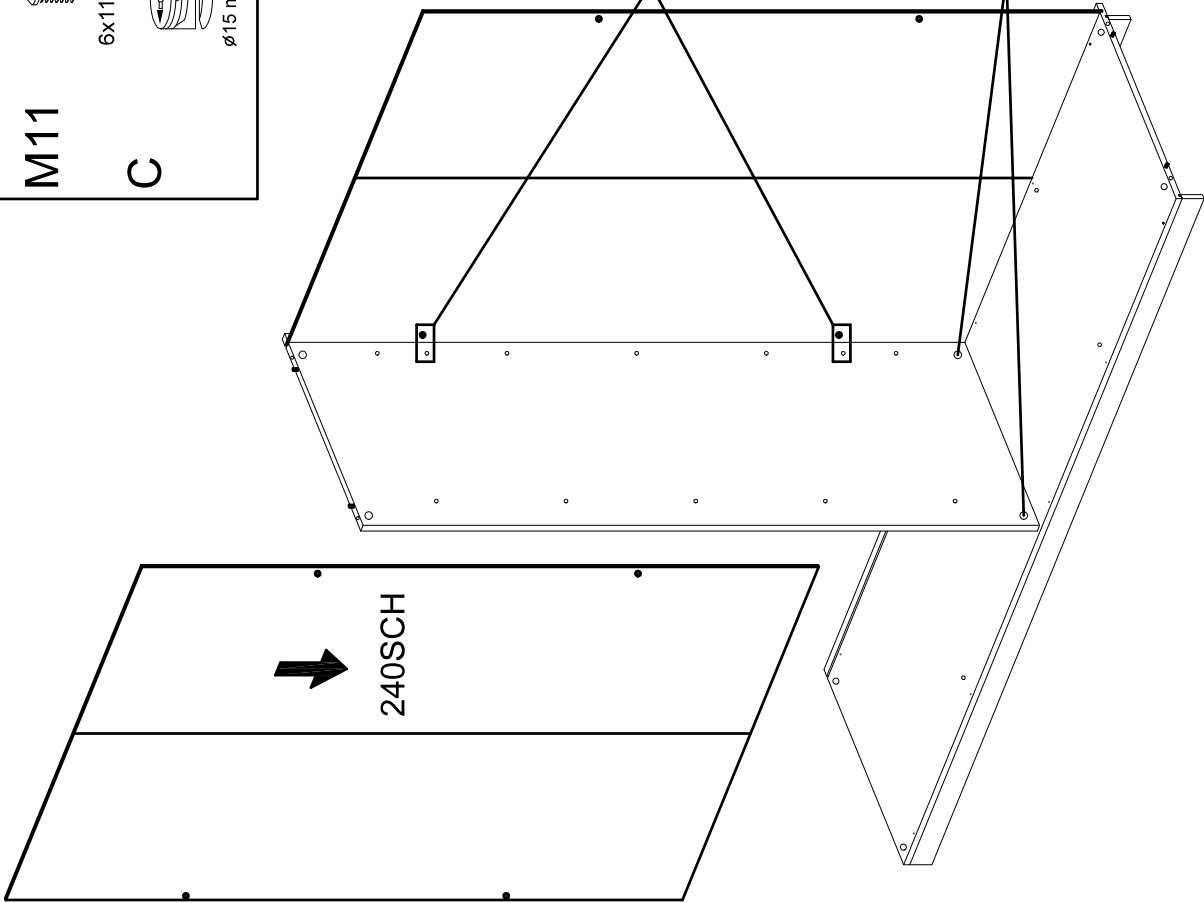
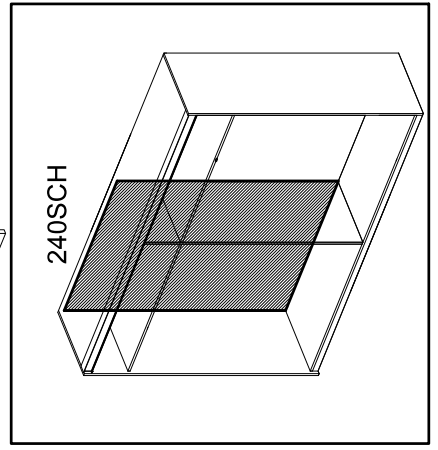
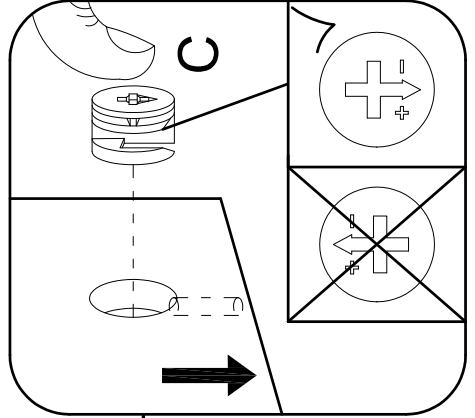
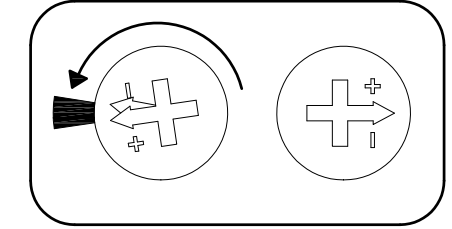
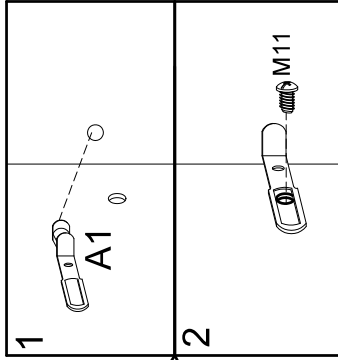
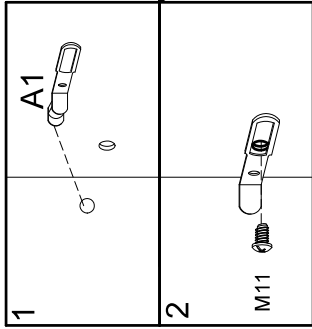
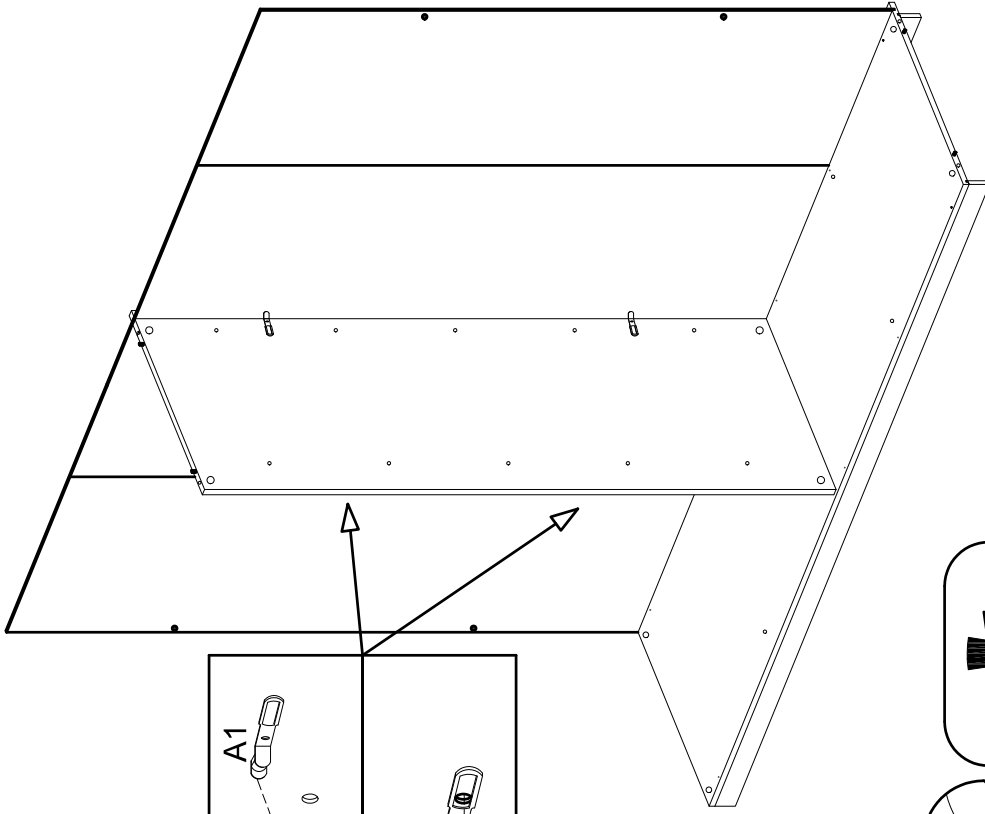


**B**



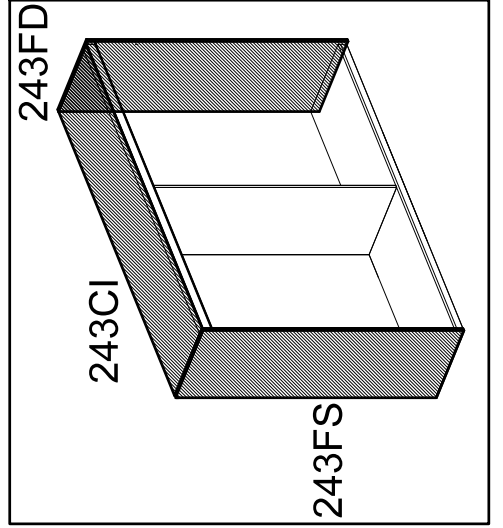
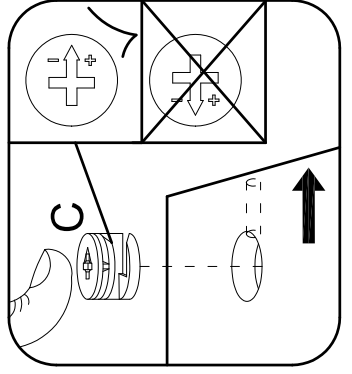
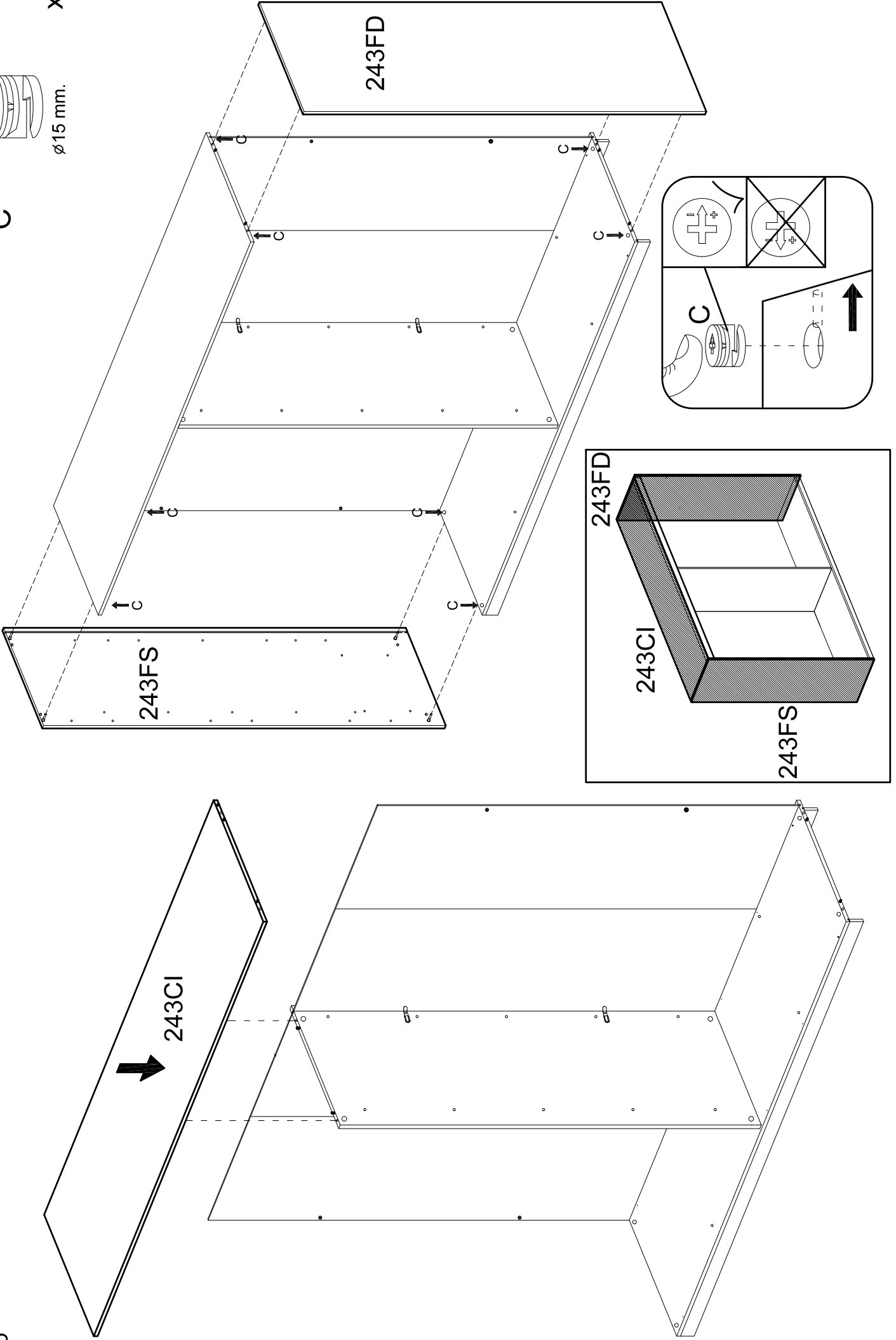
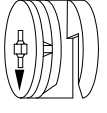
**3**

<b>A1</b>		x4
<b>M11</b>		6x11 mm.
<b>C</b>		ø15 mm.
		x4
		x2

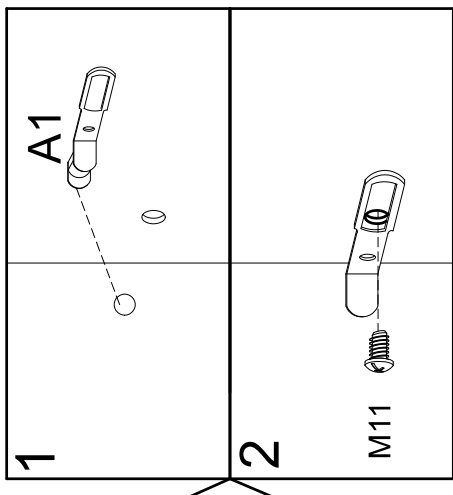
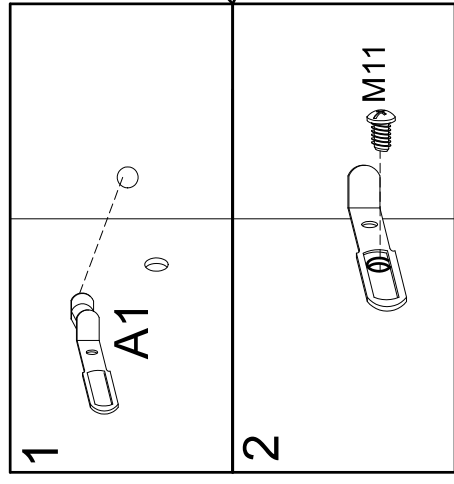
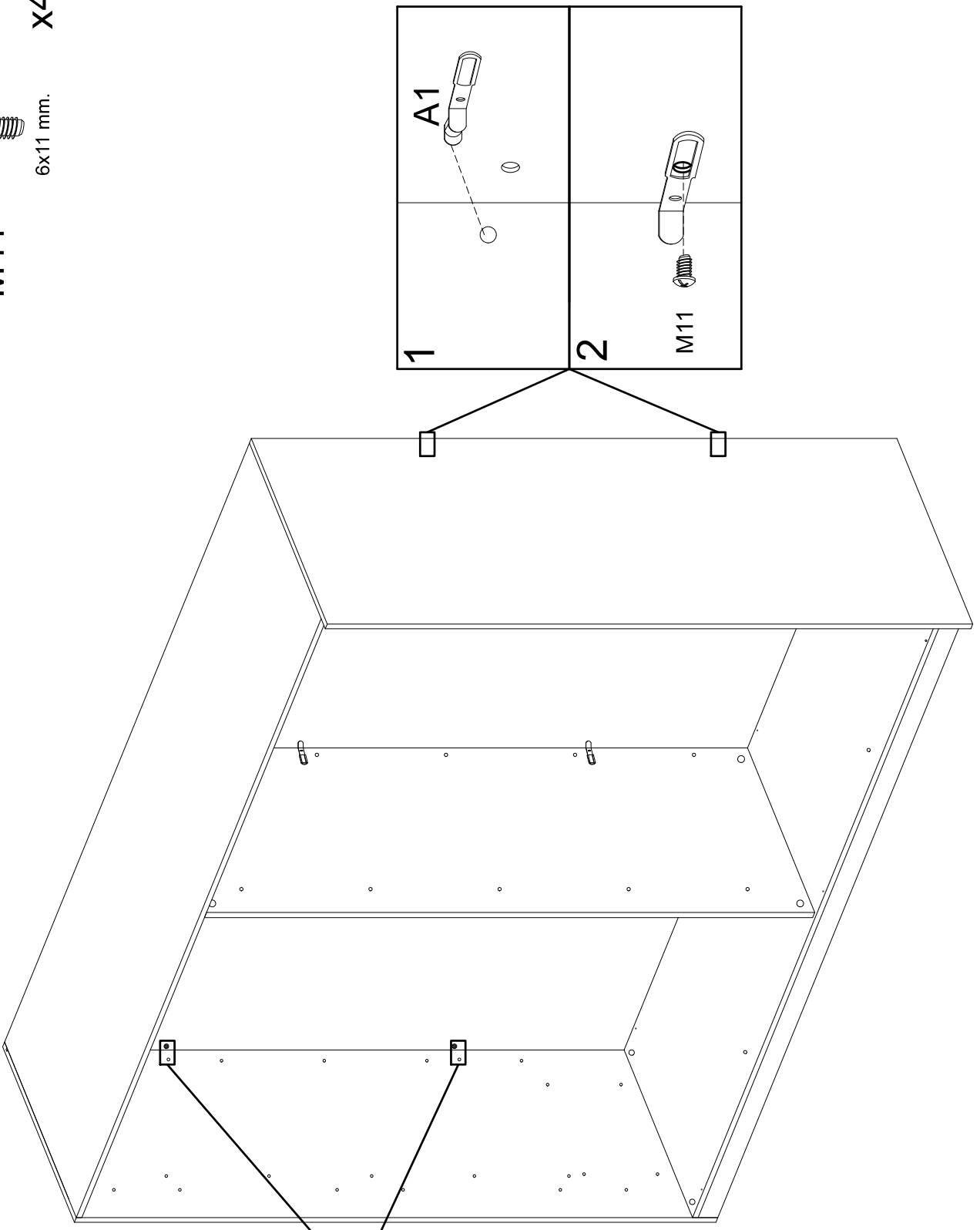




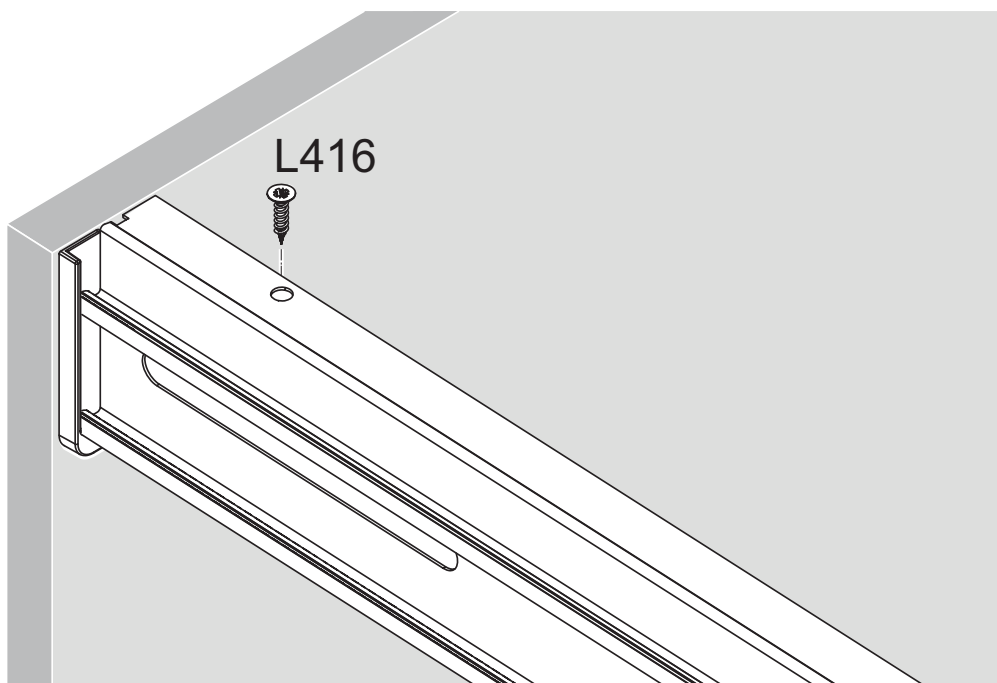
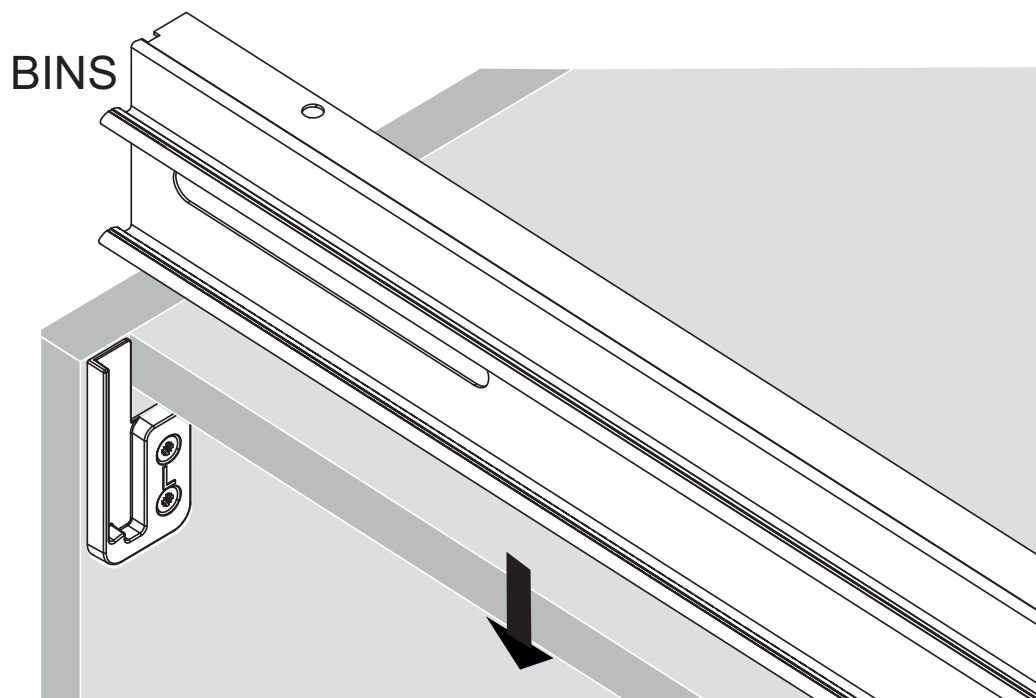
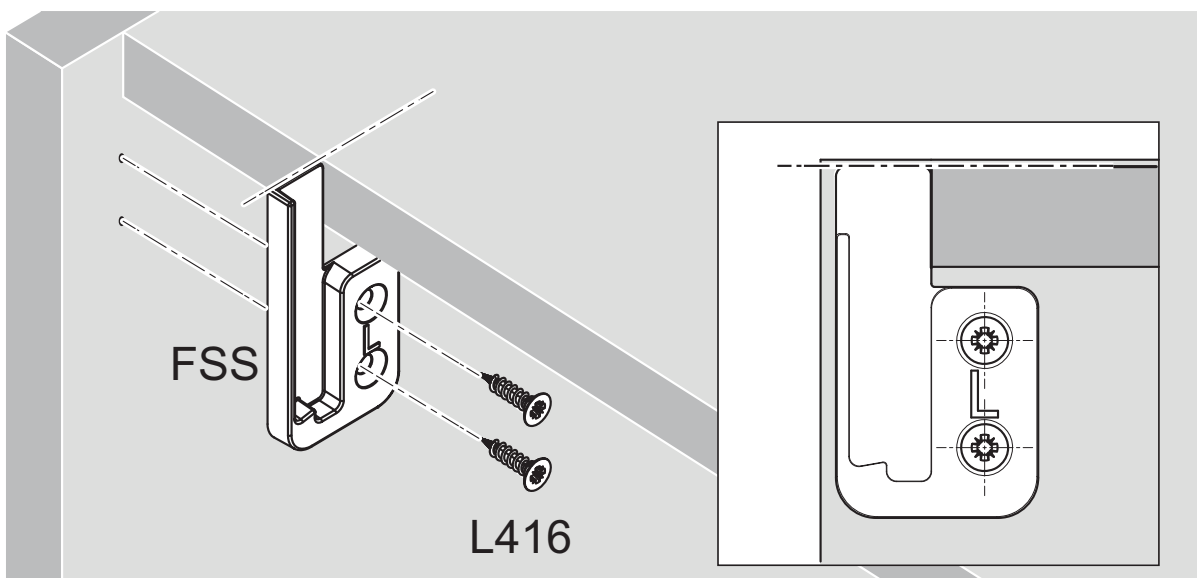
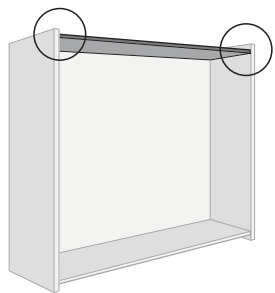
C  
ø15 mm.  
X8

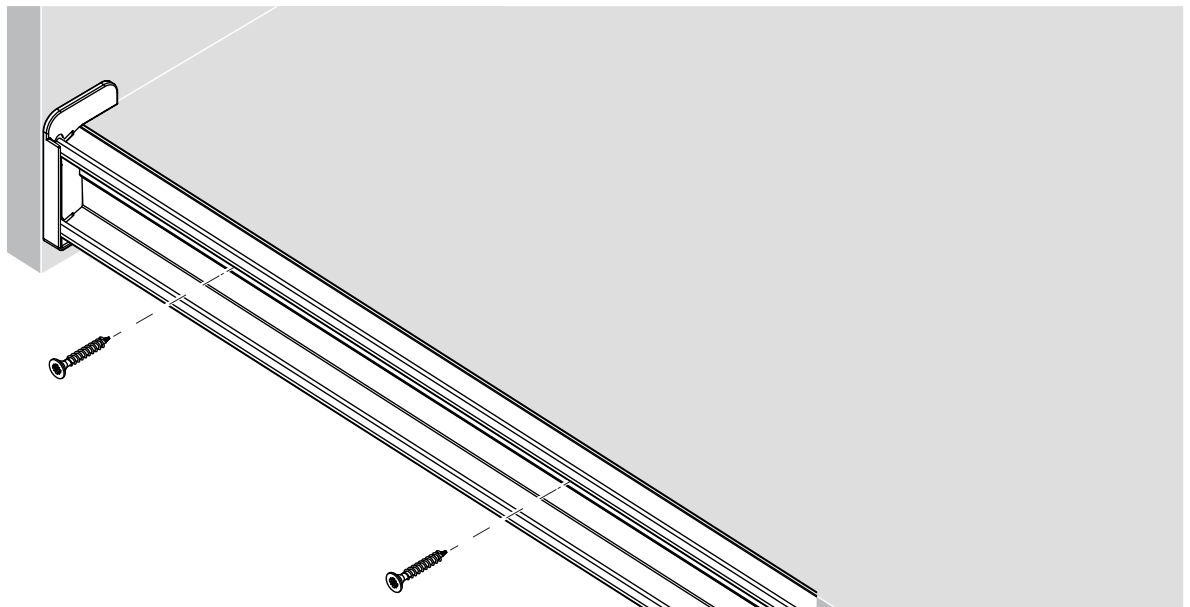
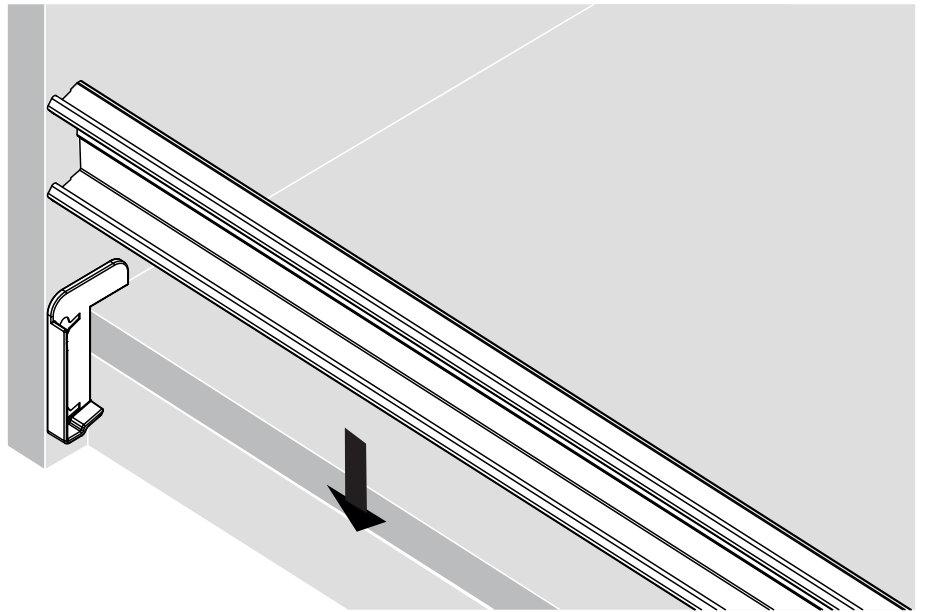
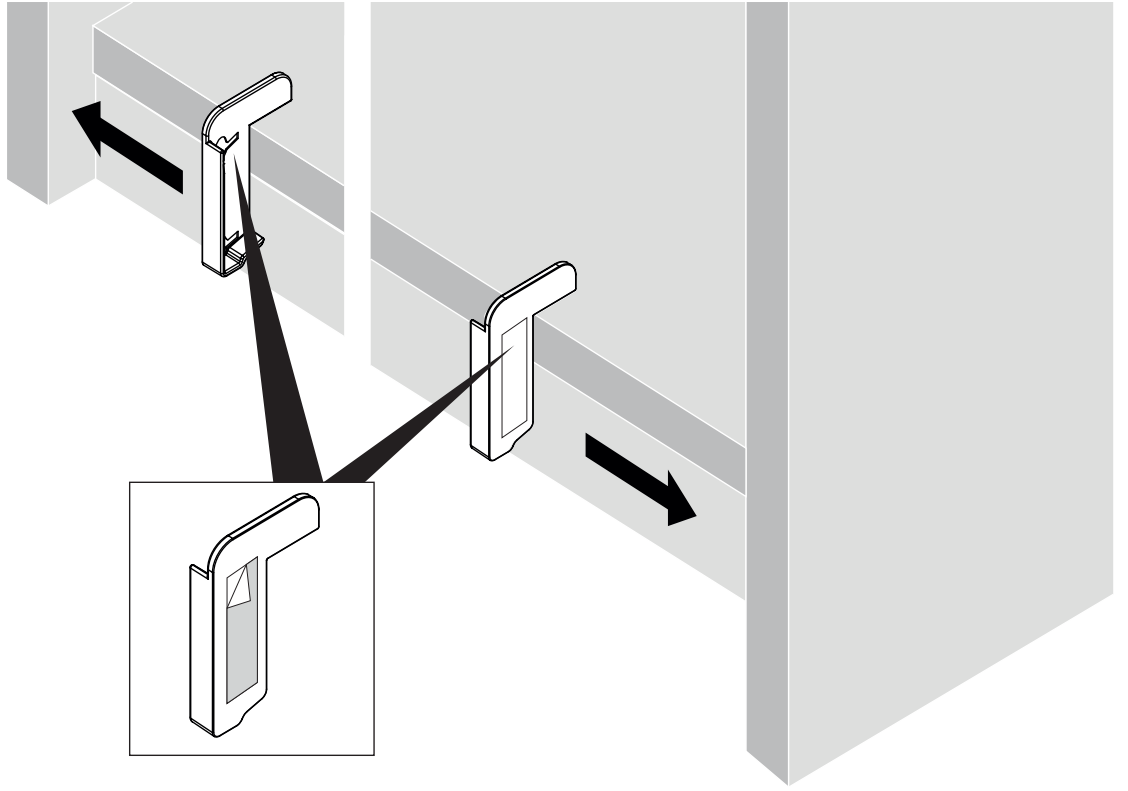
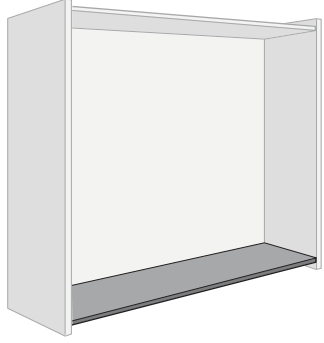


- A1 x4
- M11 6x11 mm. x4

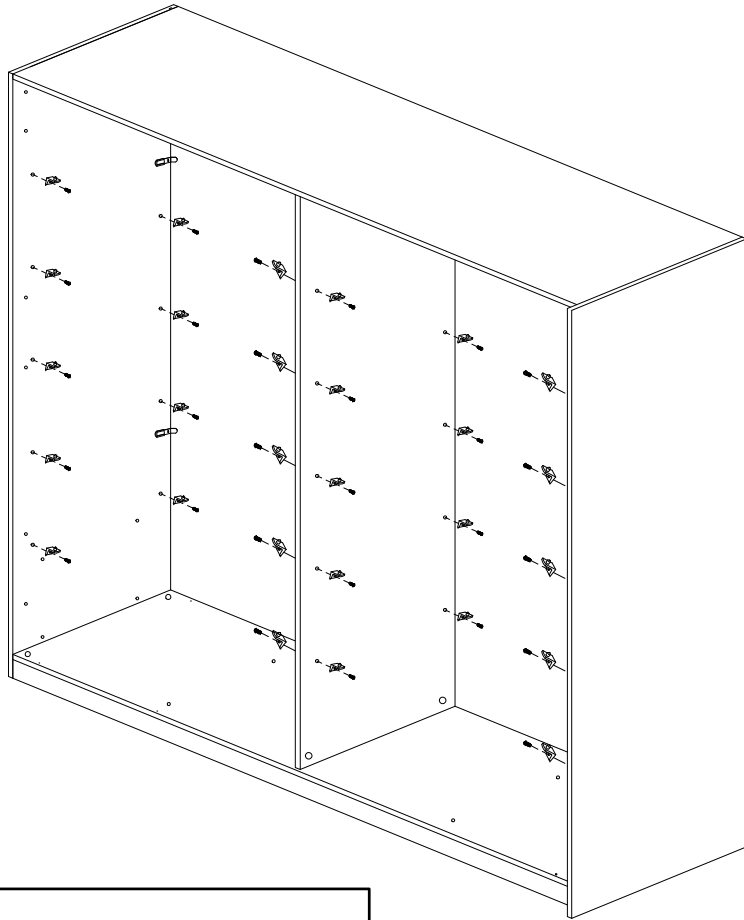


7

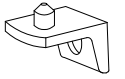




9



R2



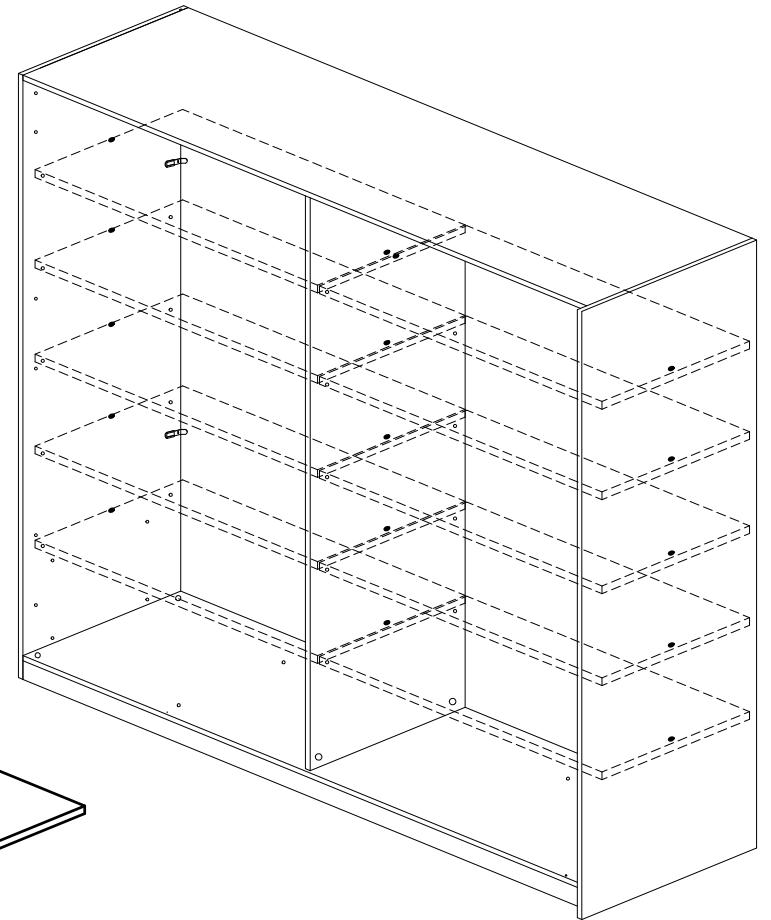
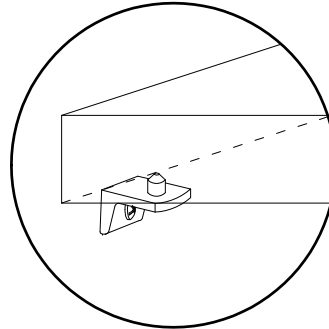
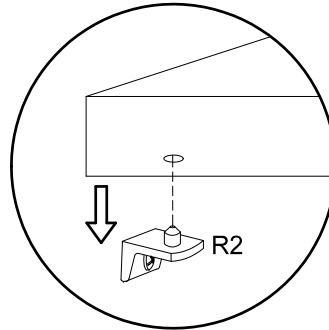
x8

M9

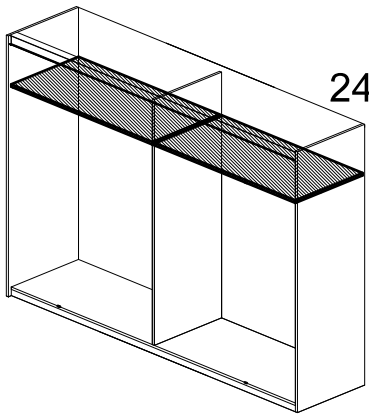


6x9 mm.

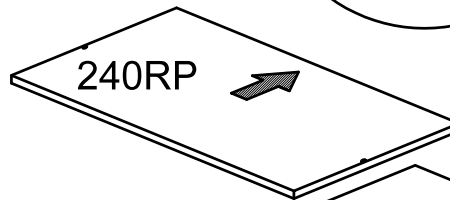
x8



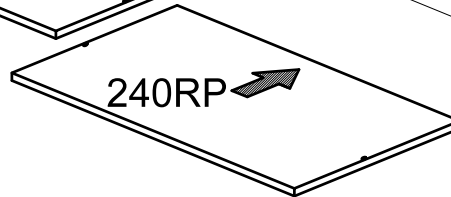
243RP x2

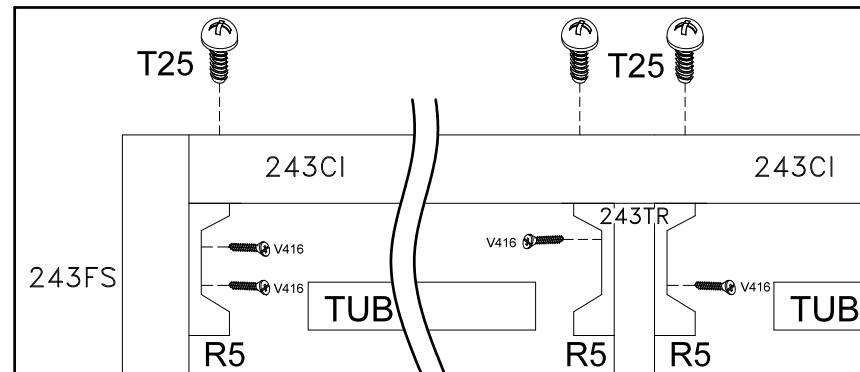
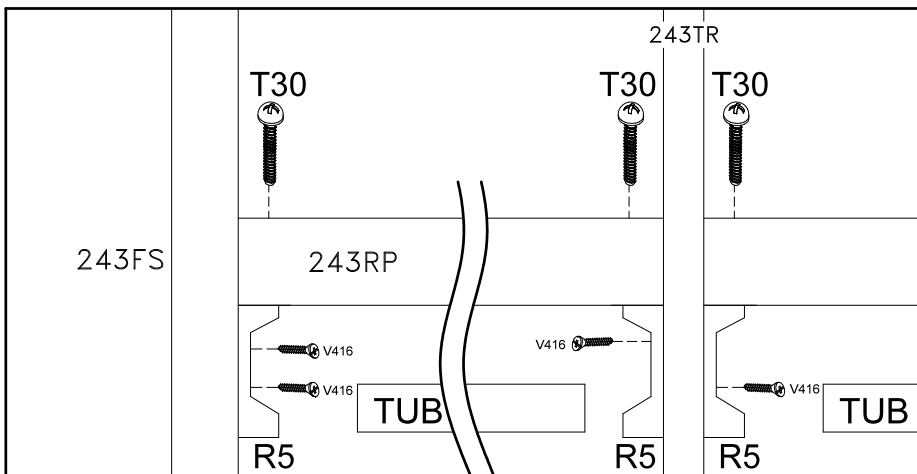
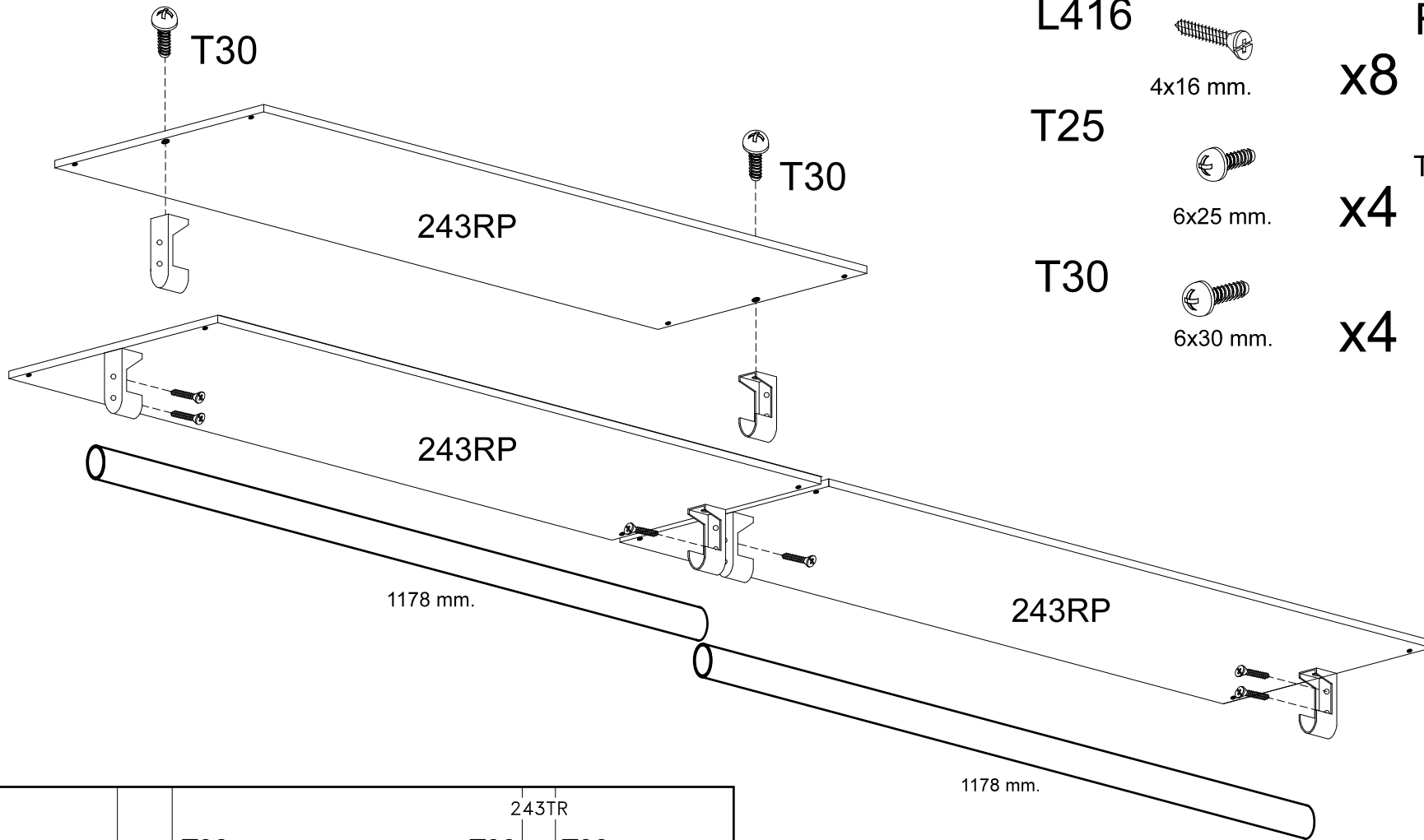


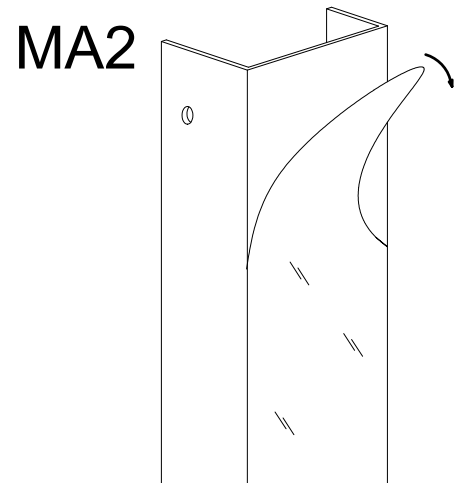
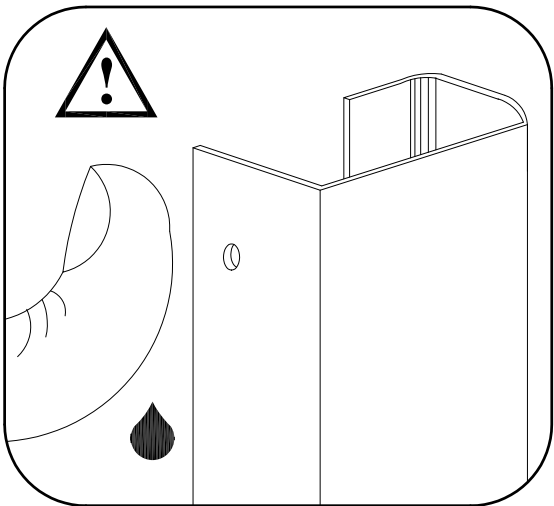
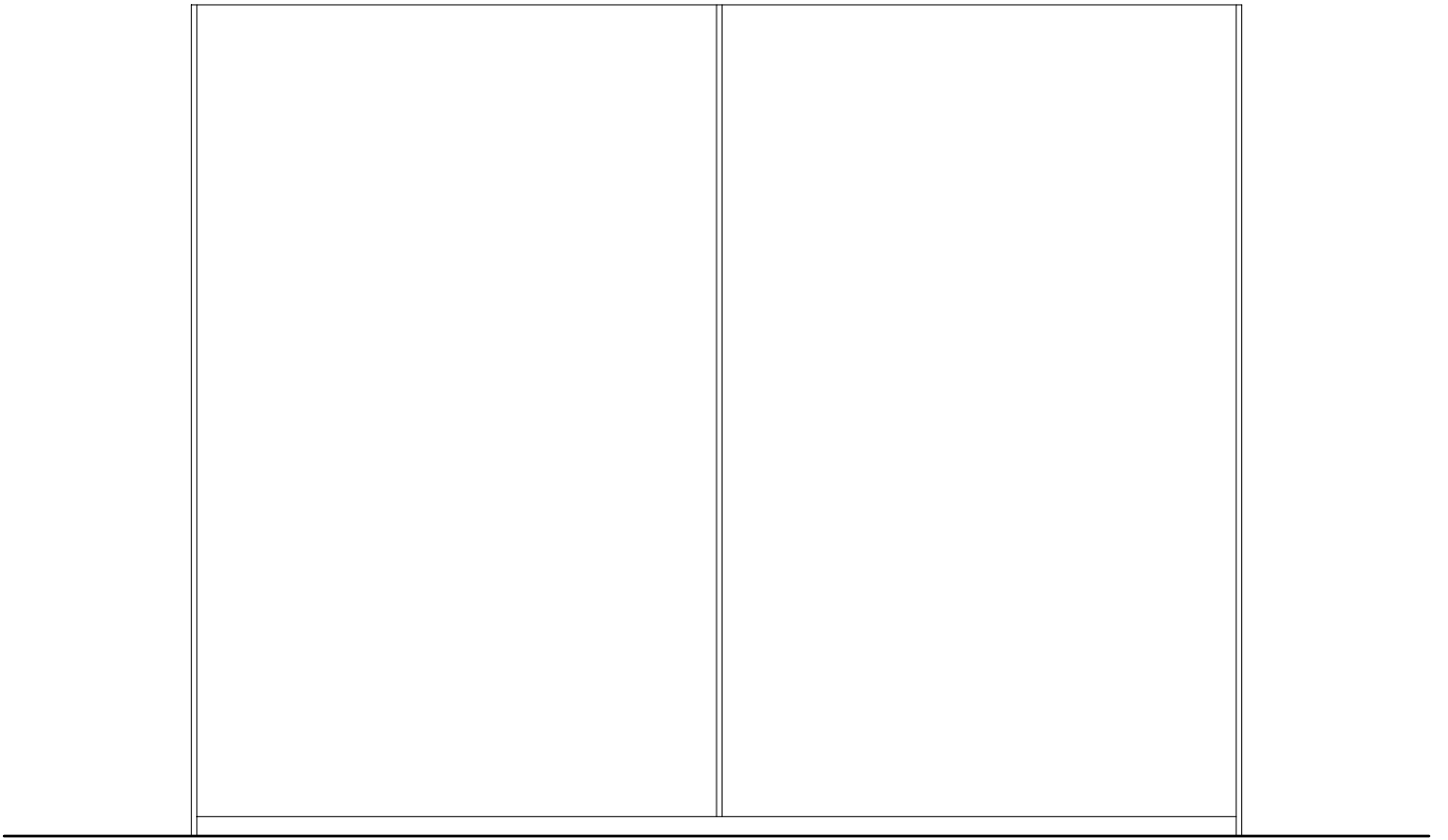
240RP

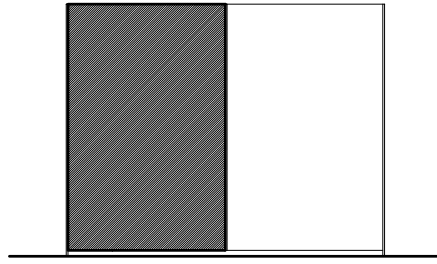


240RP

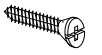








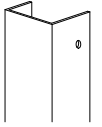
V416



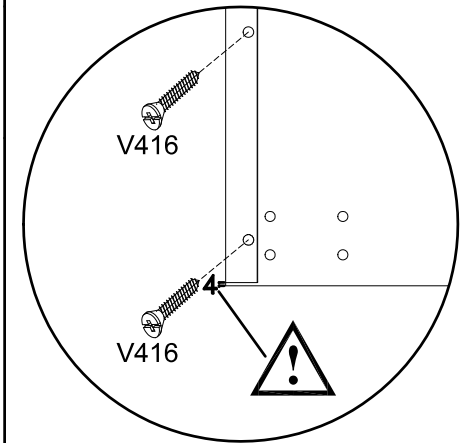
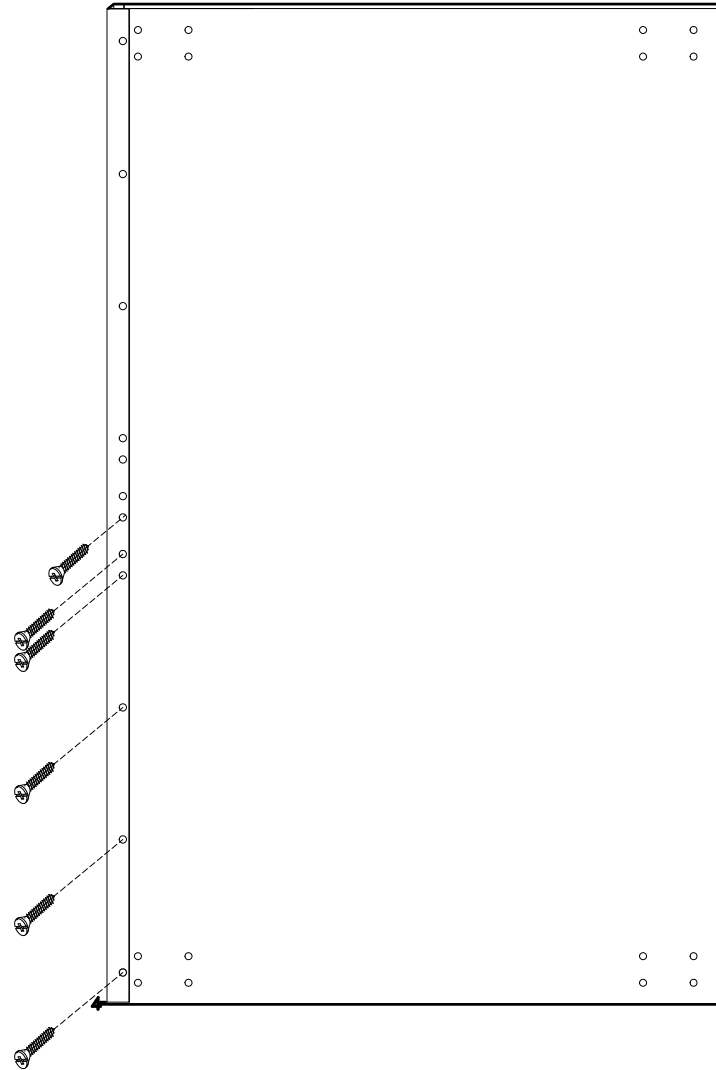
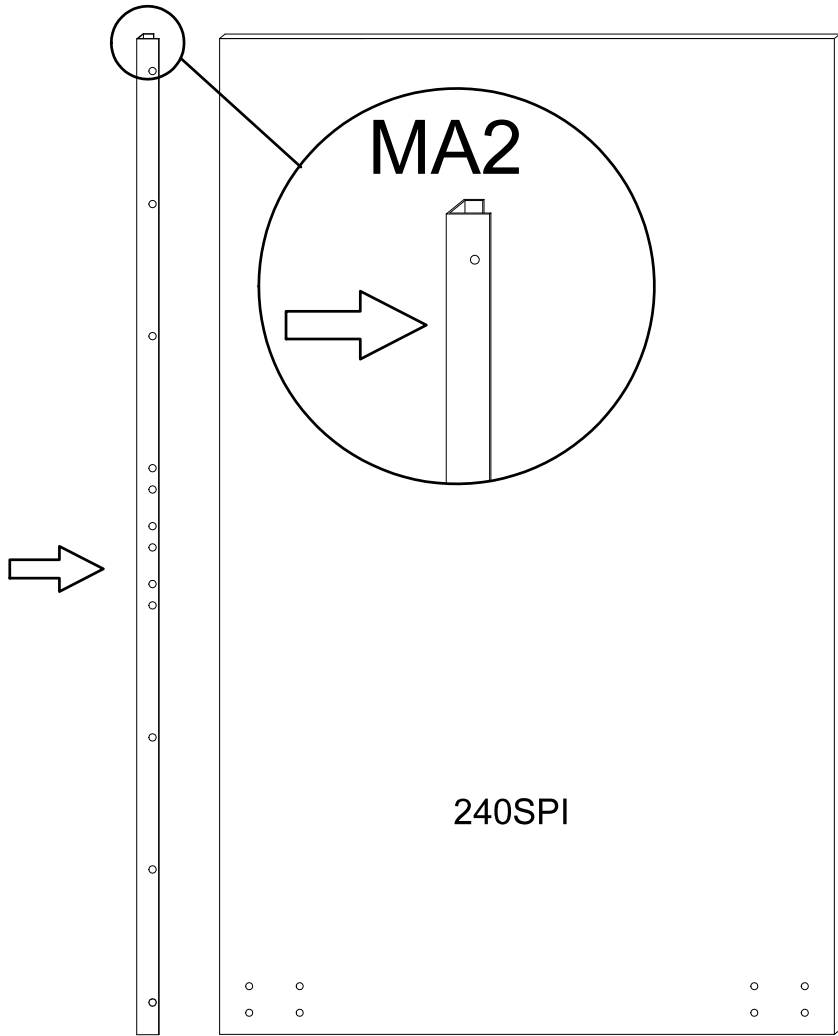
4x16 mm.

x5

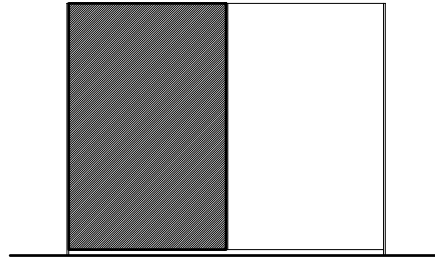
MA2



x1

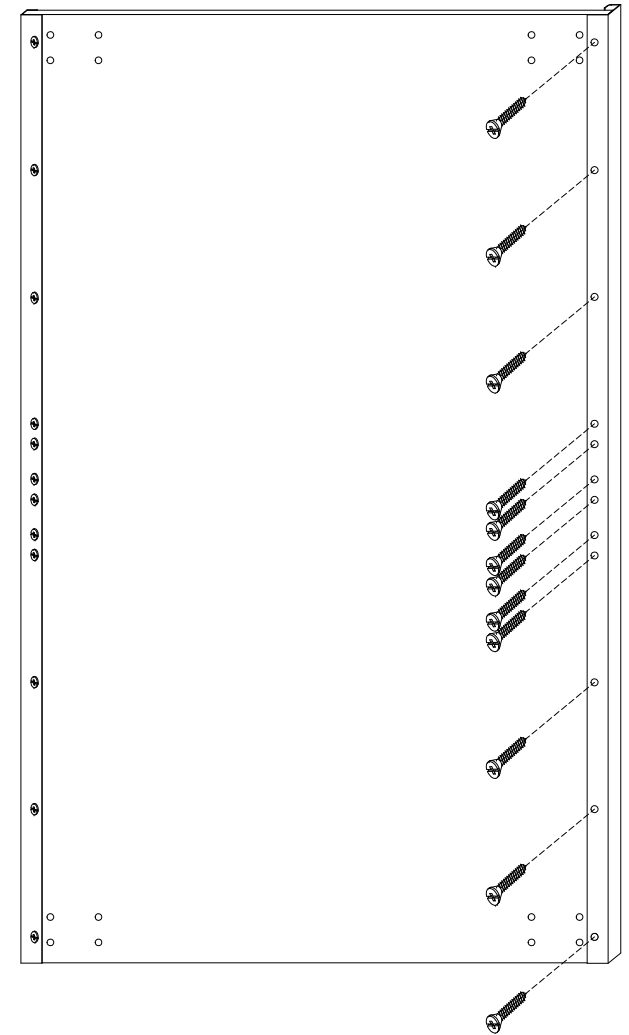
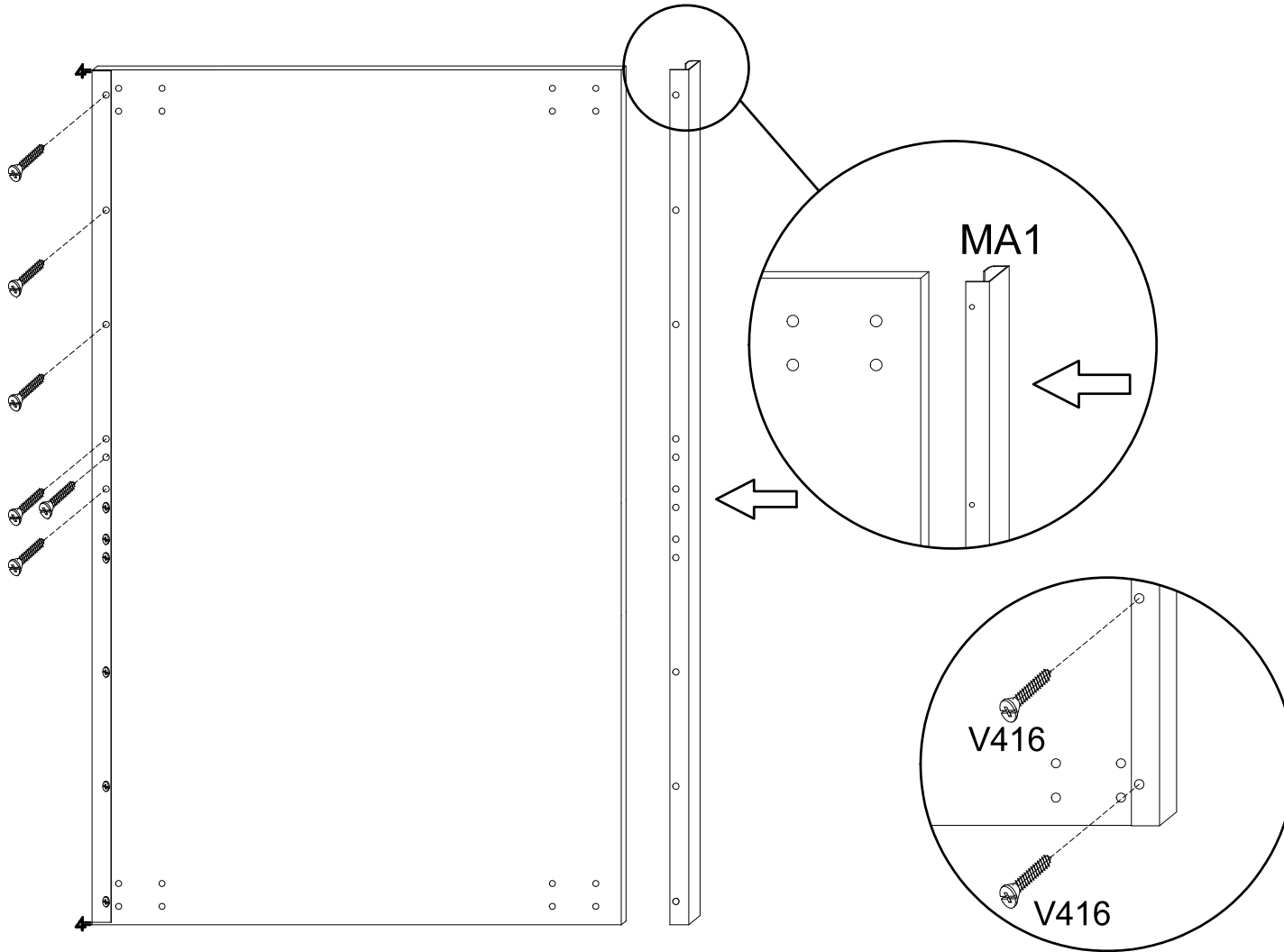


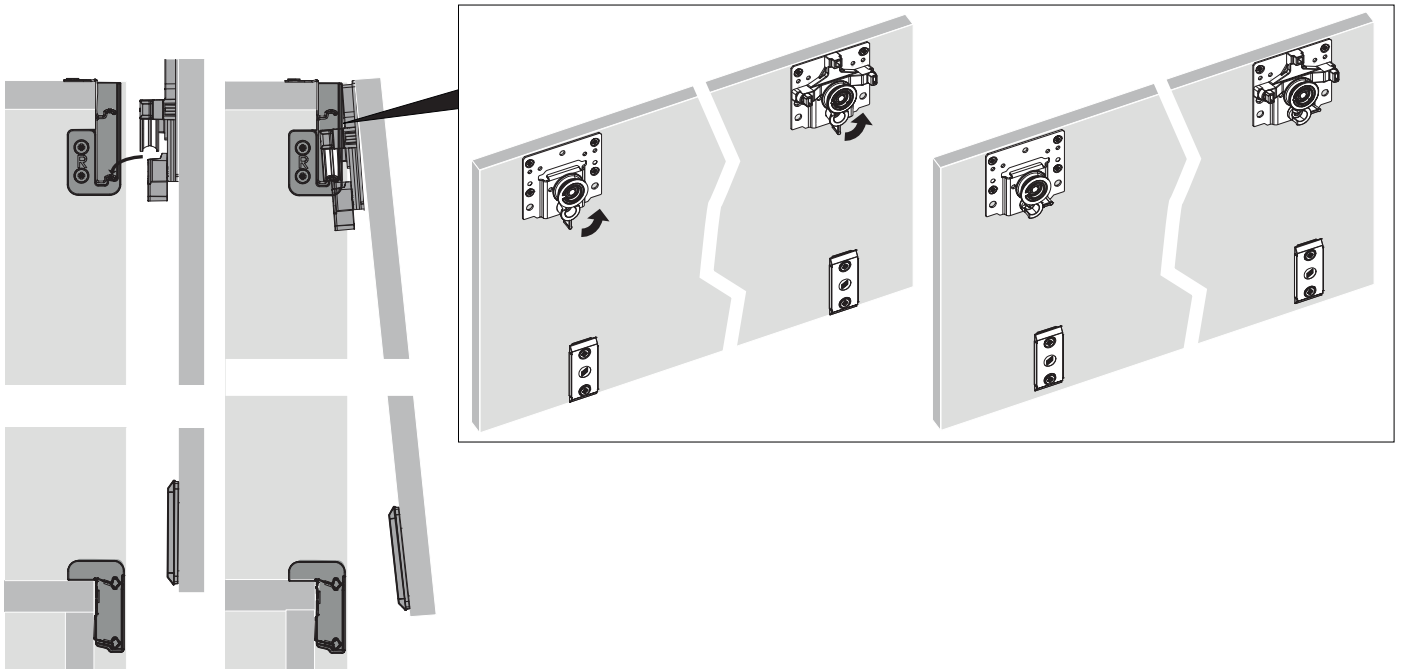
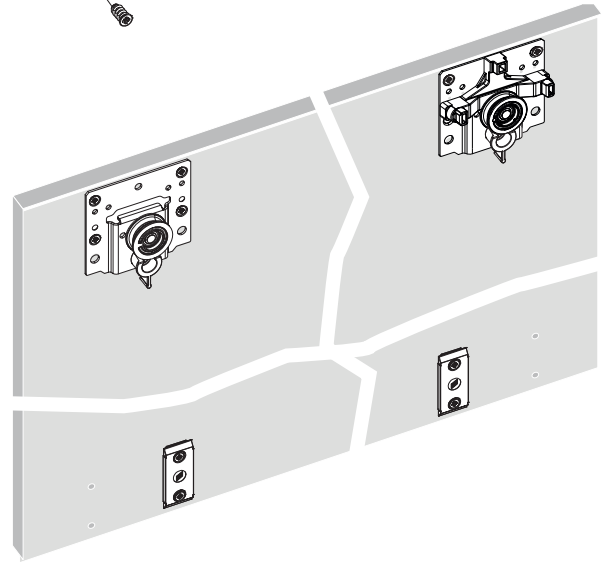
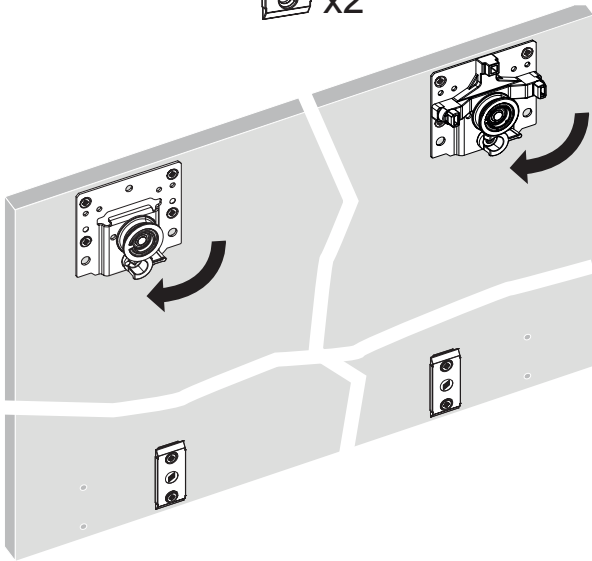
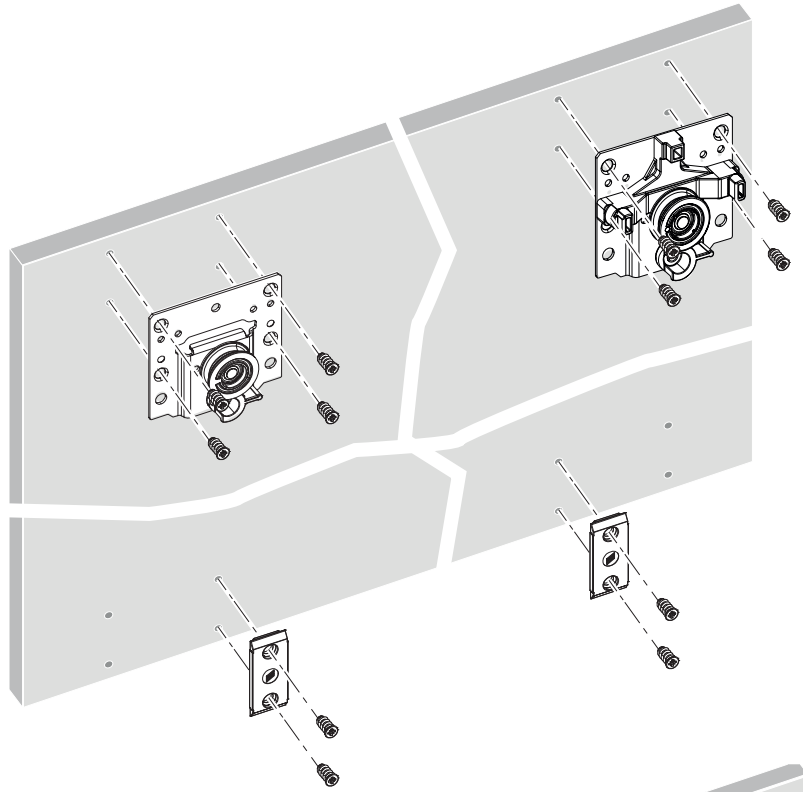
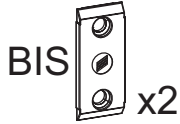
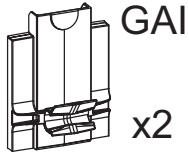
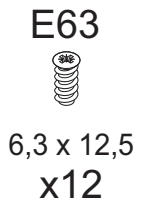
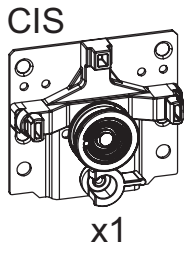
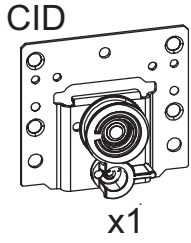
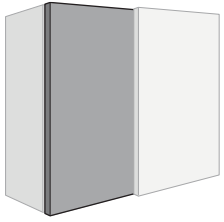


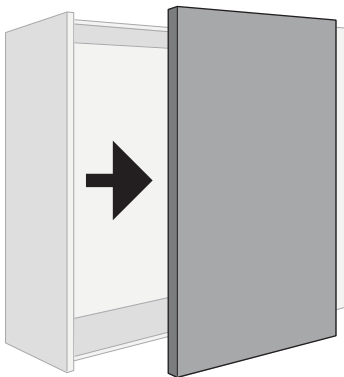
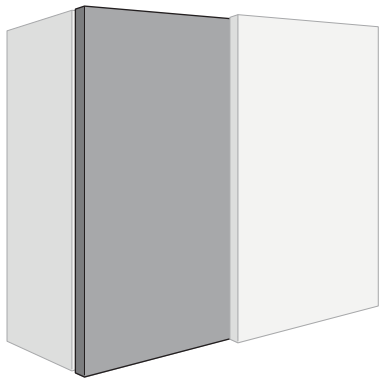


V416  
4x16 mm. x24

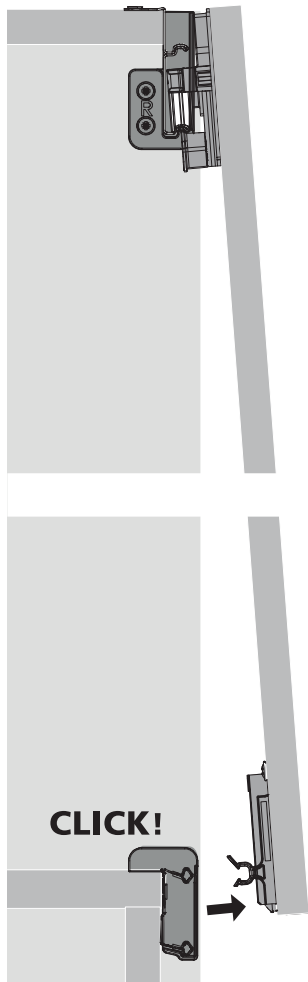
MA1 x1



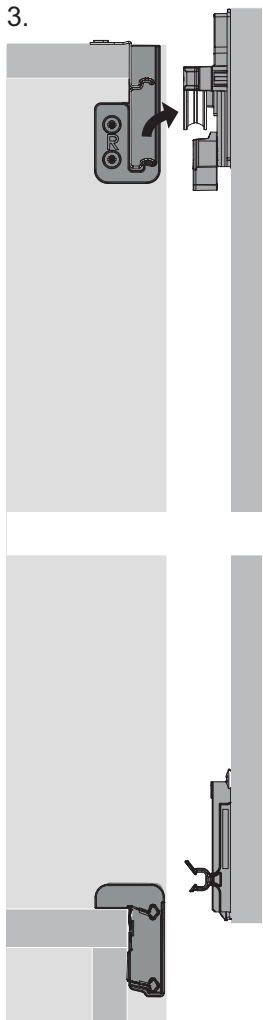




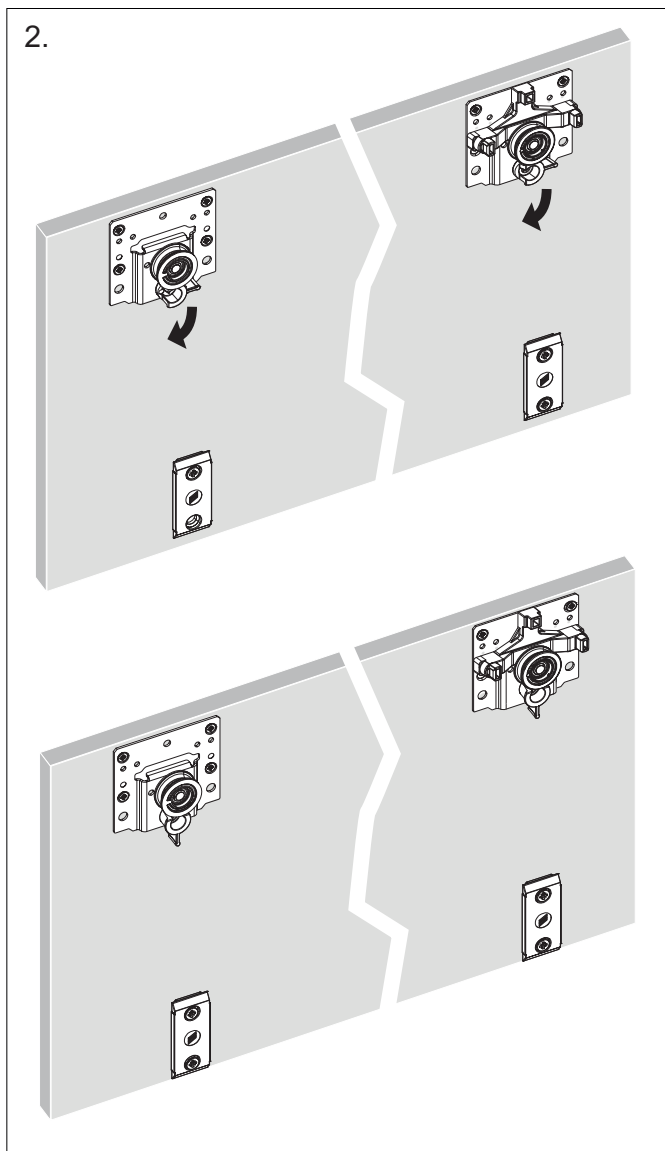
1.



3.

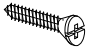


2.





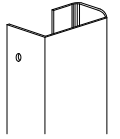
V416



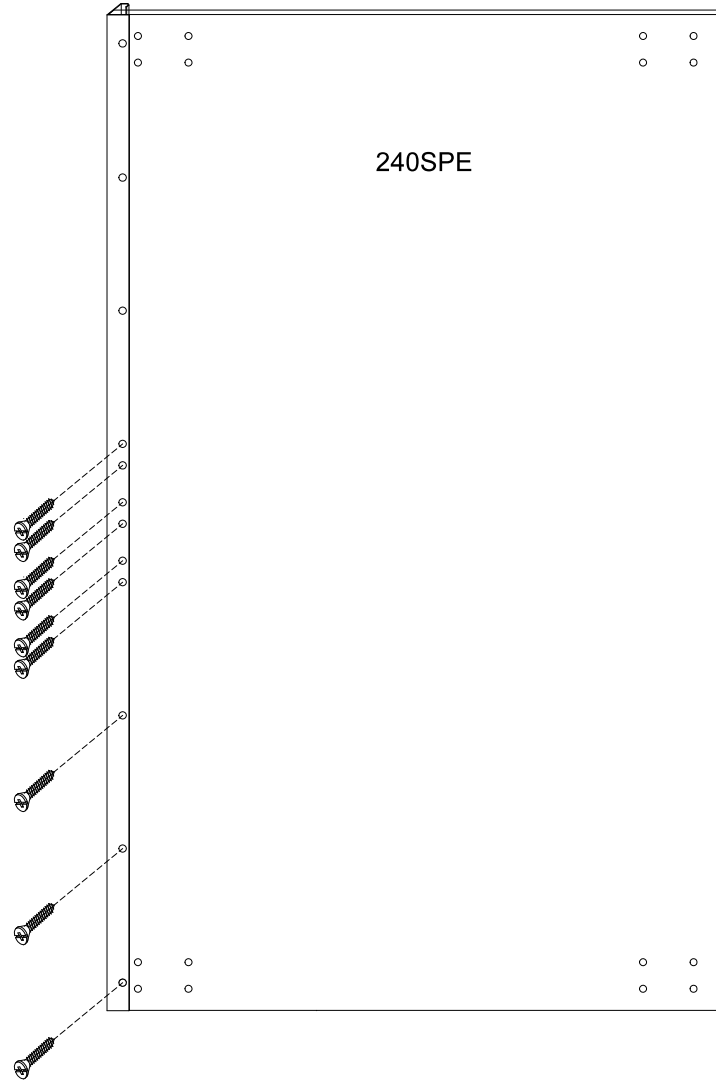
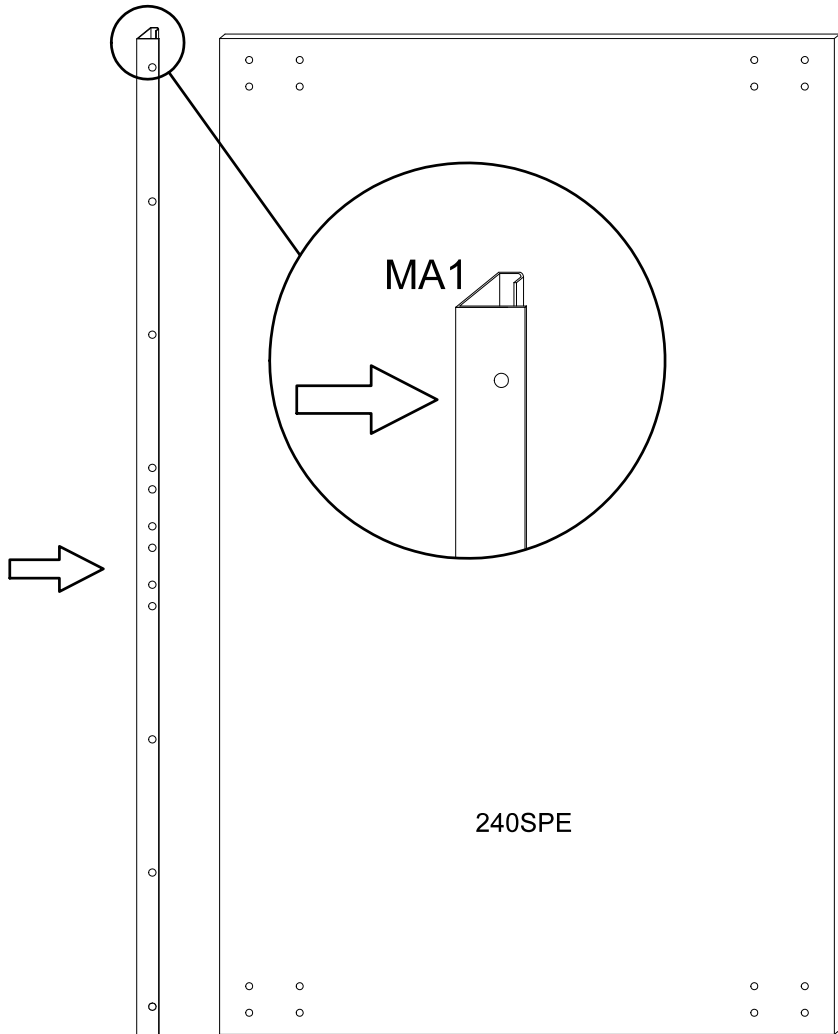
4x16 mm.

x9

MA2



x1



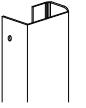
V416

MA1

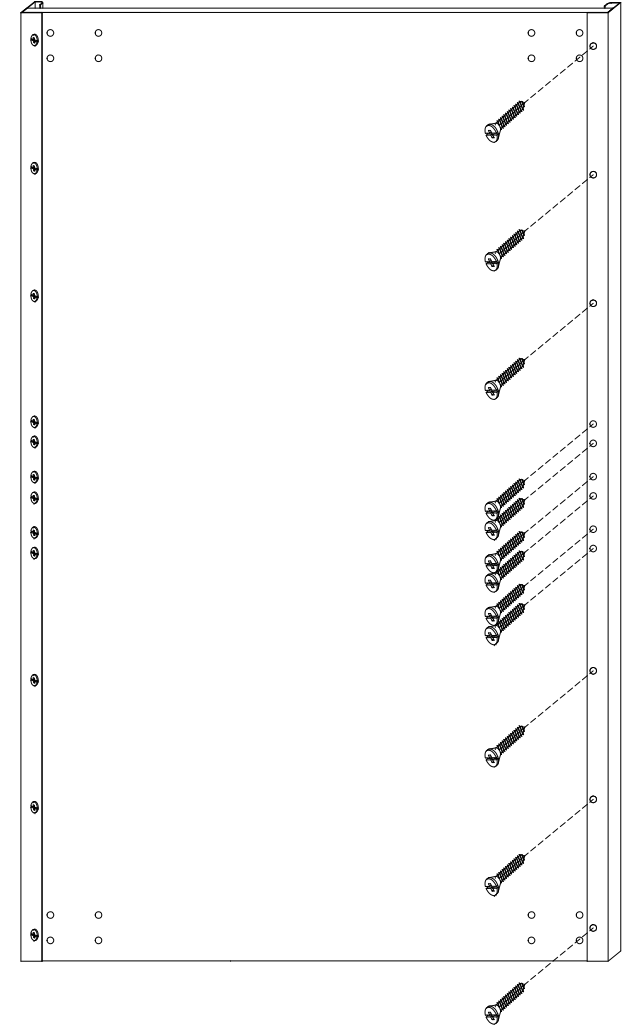
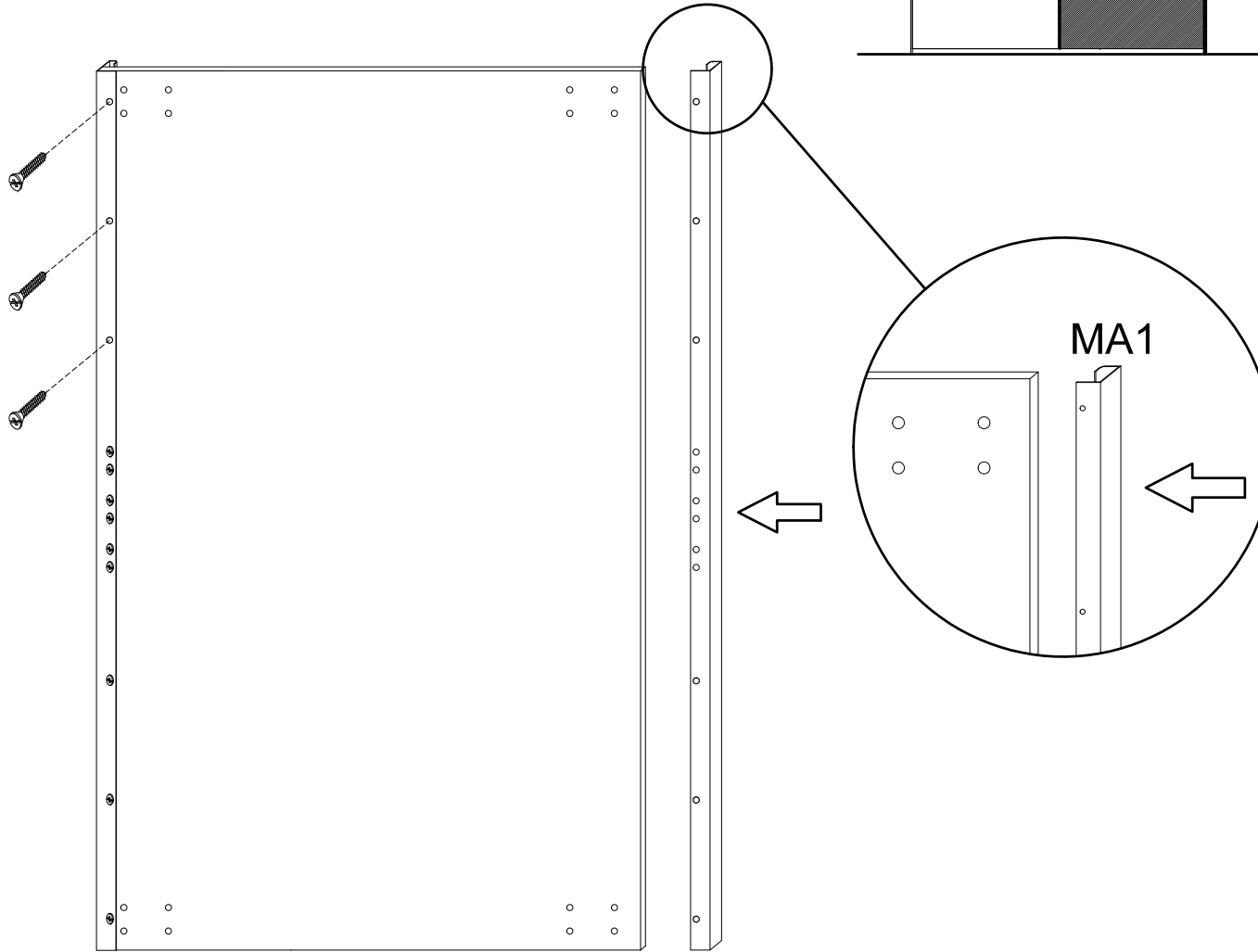


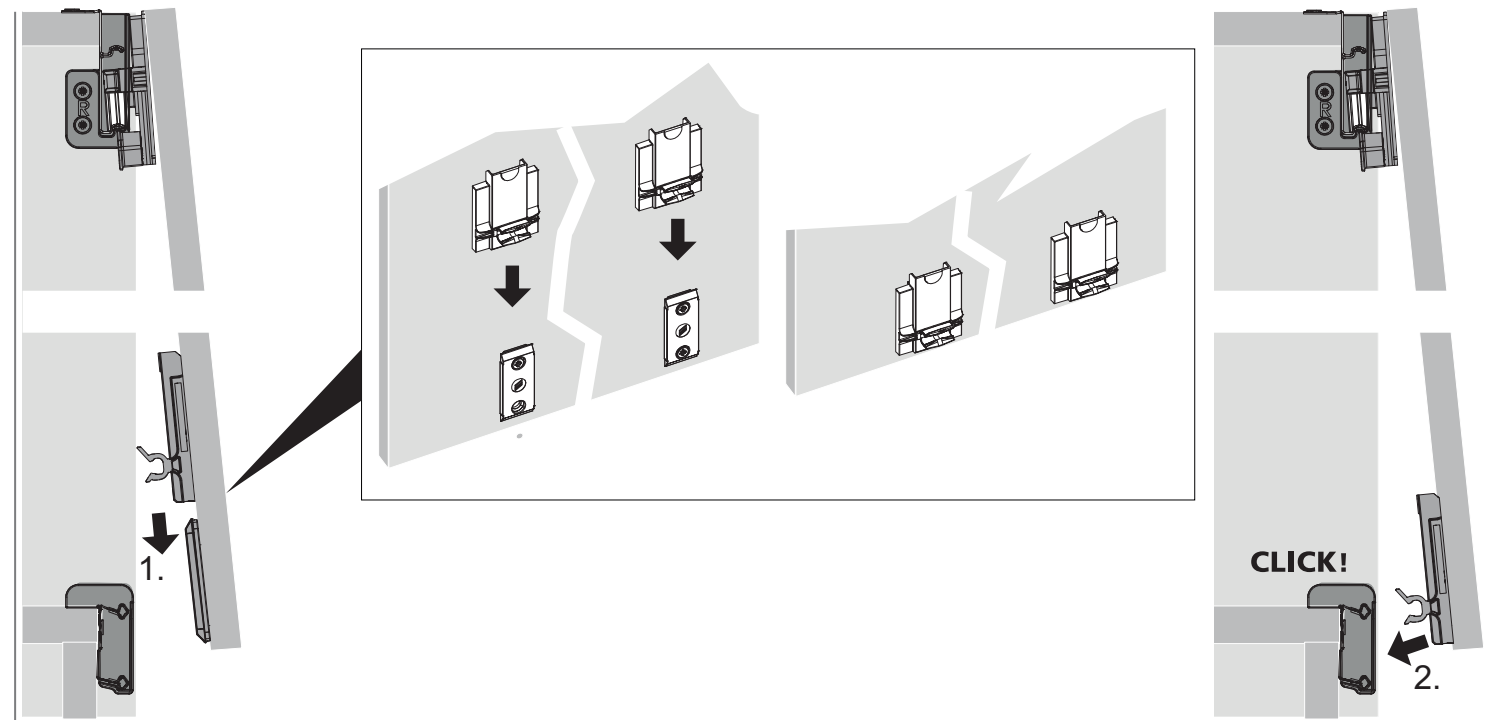
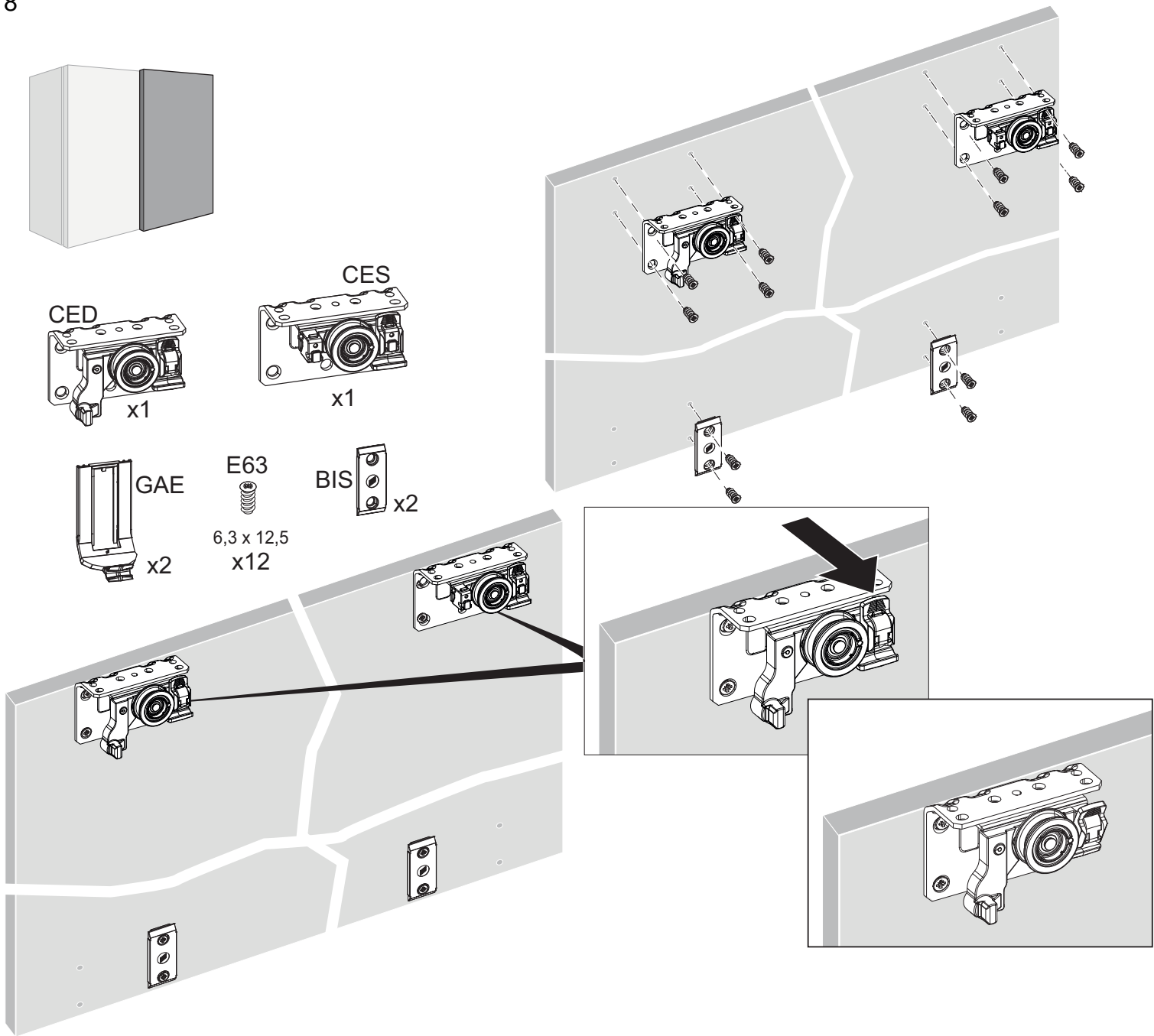
4x16 mm.

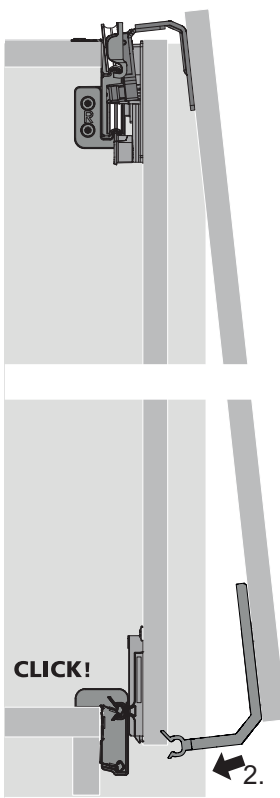
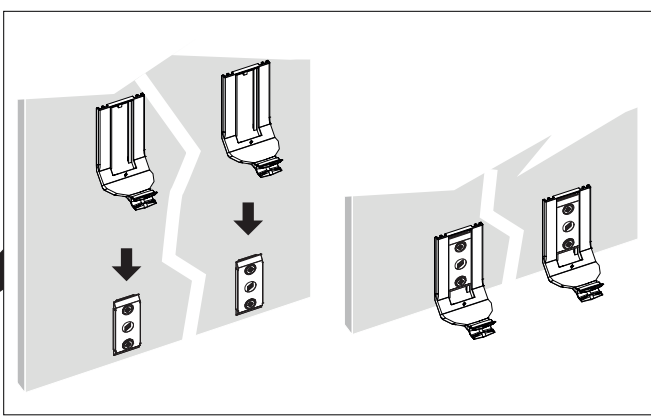
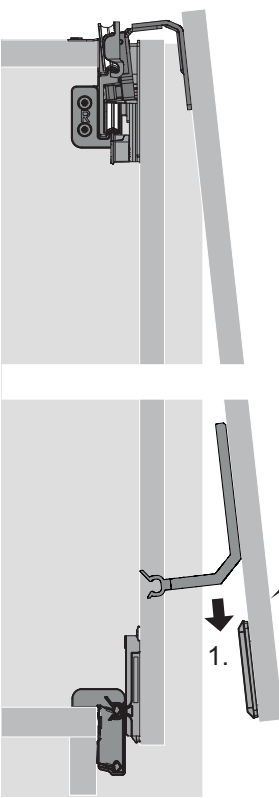
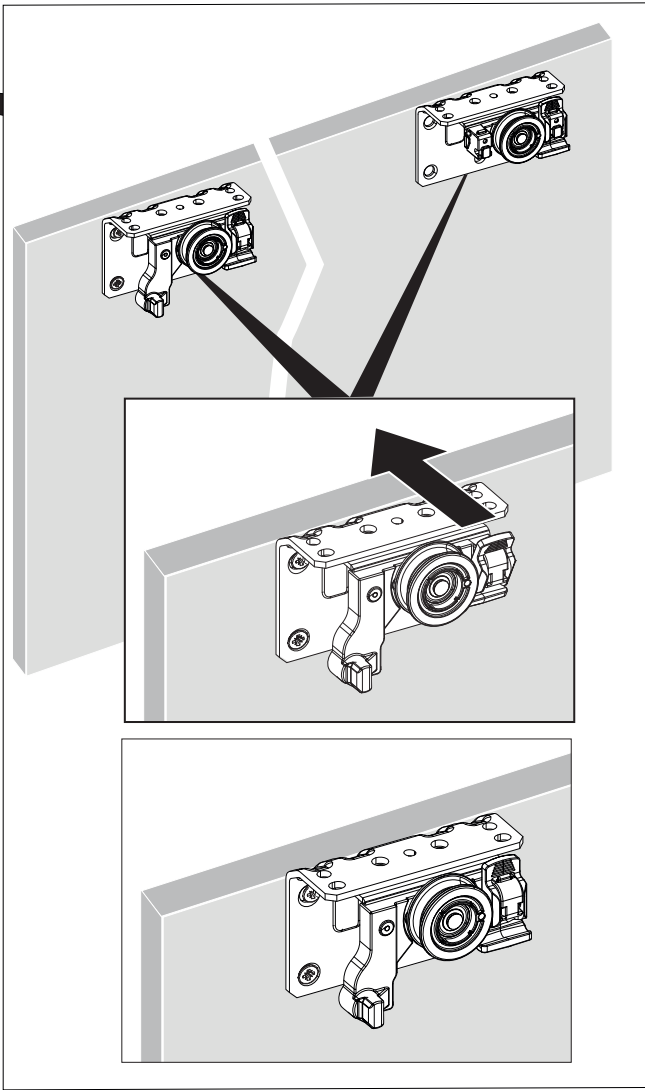
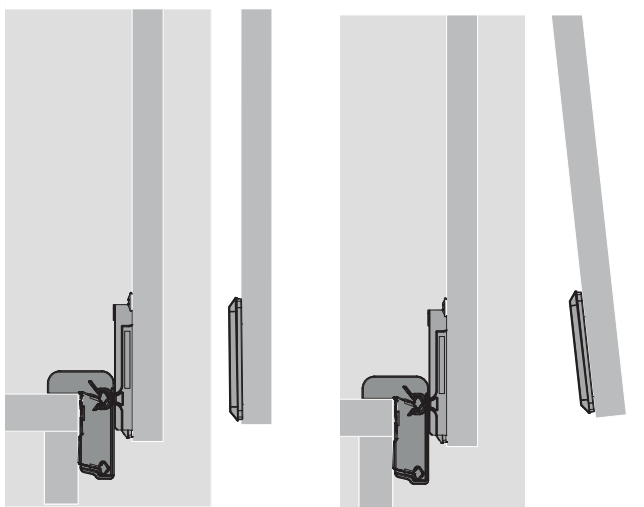
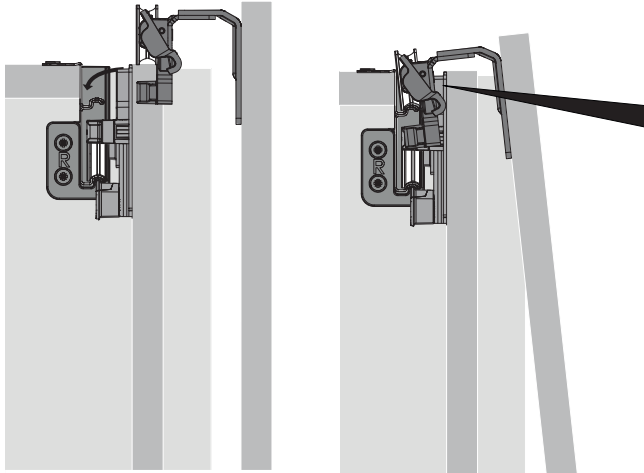
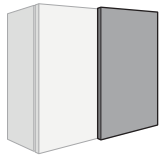
x21

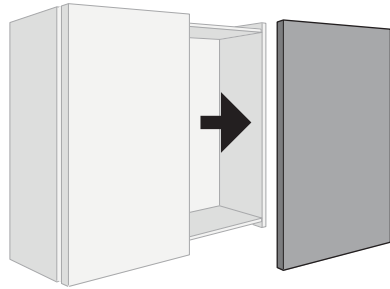
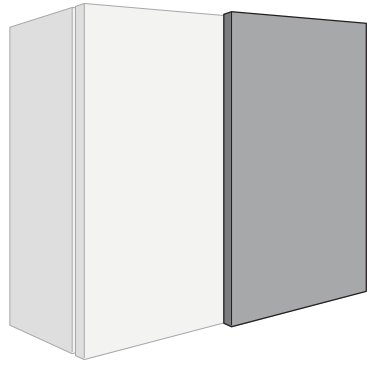


x1

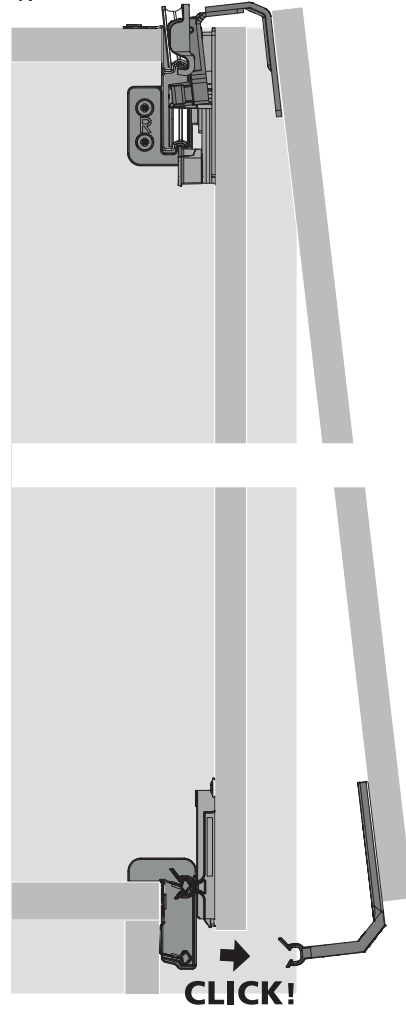




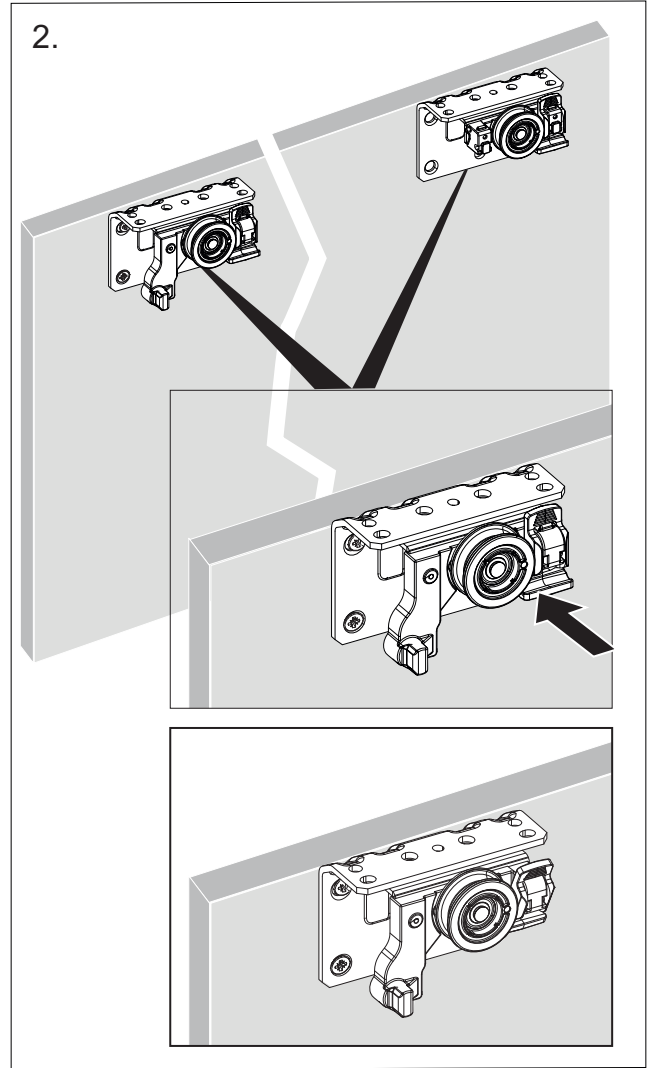




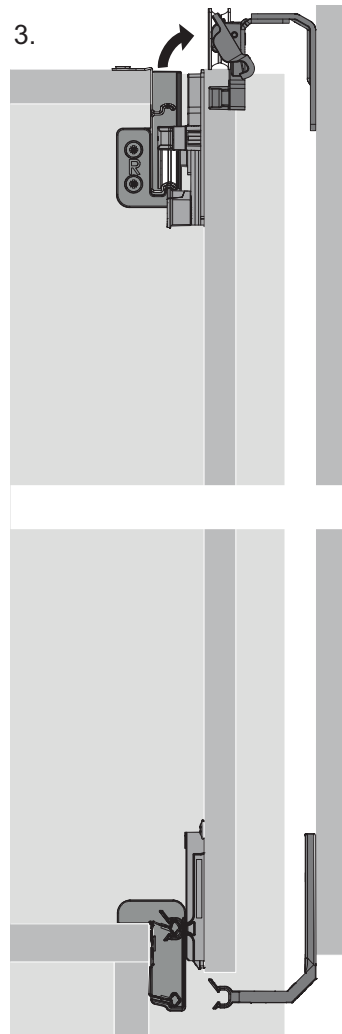
1.



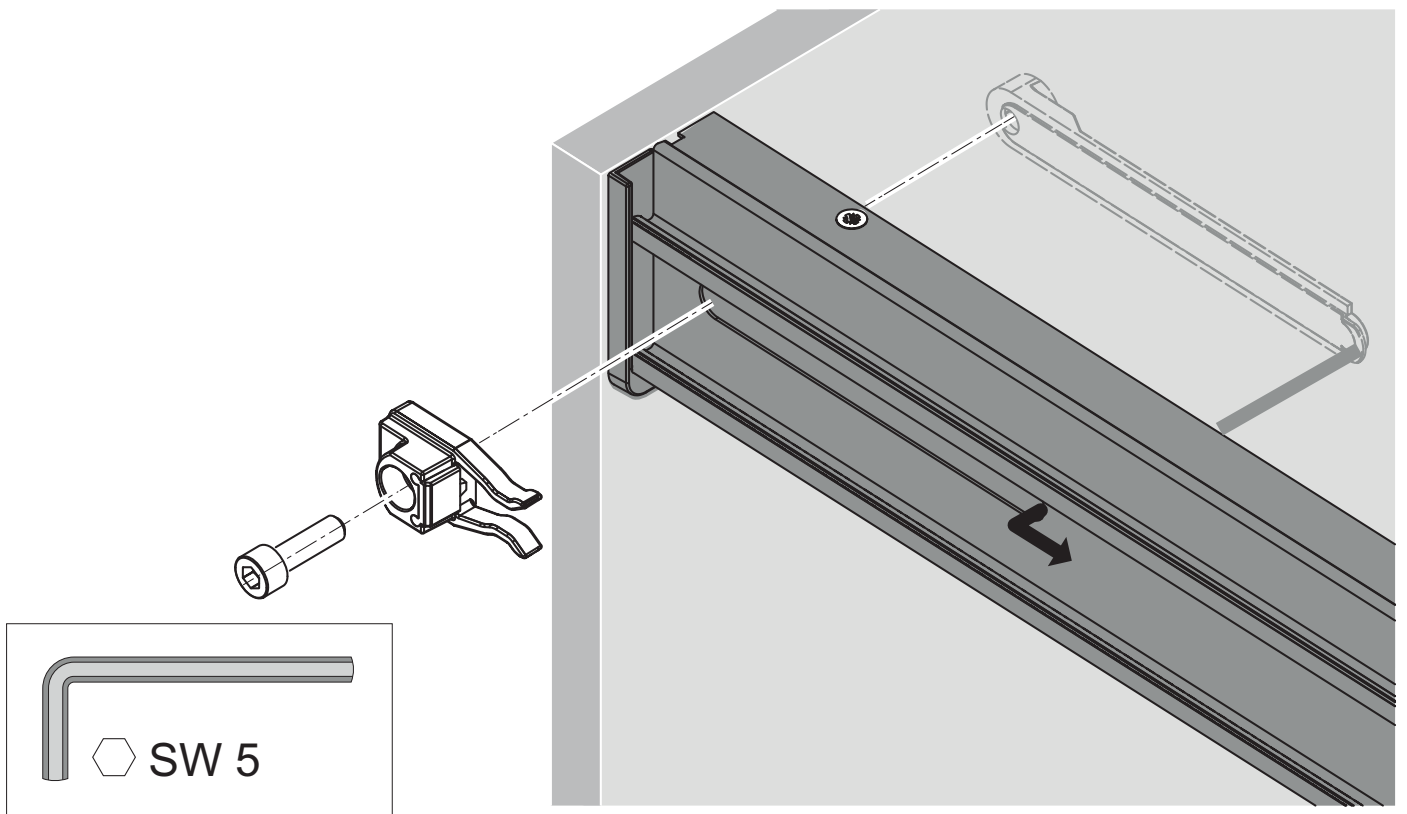
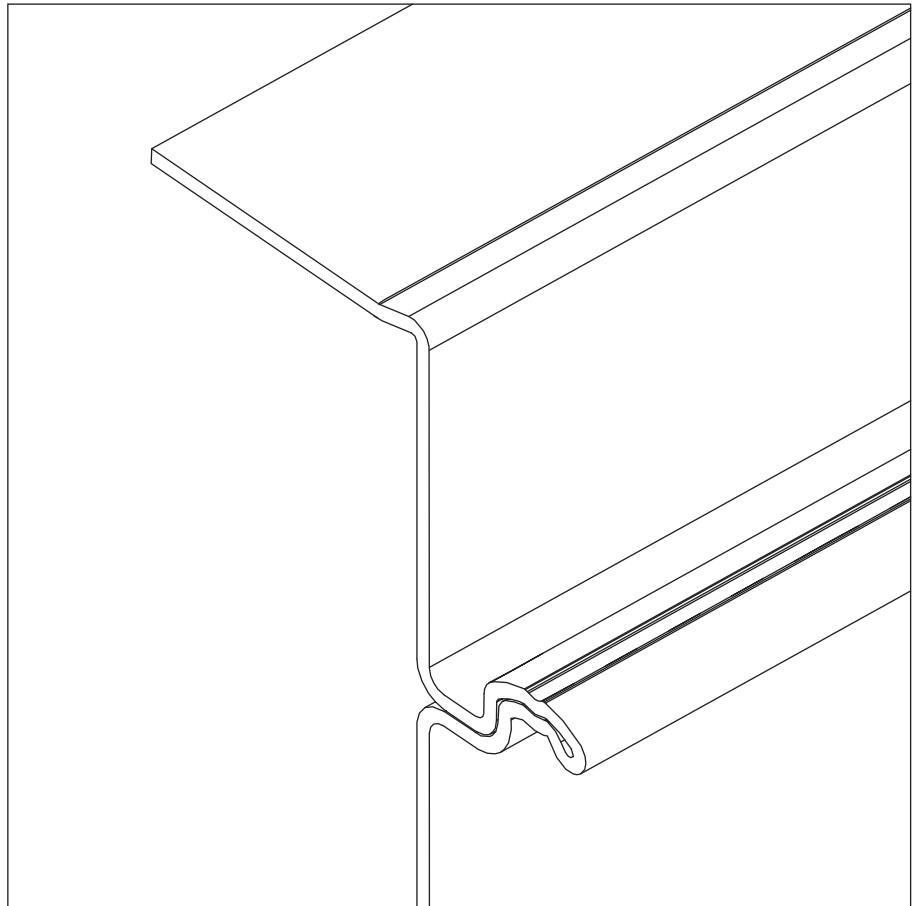
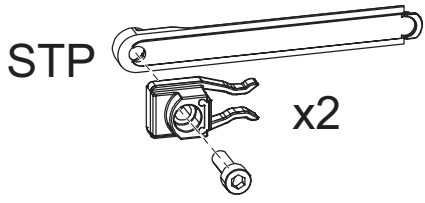
2.



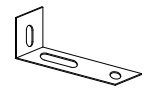
3.







PST



x2

L418



x4

4x18 mm.

