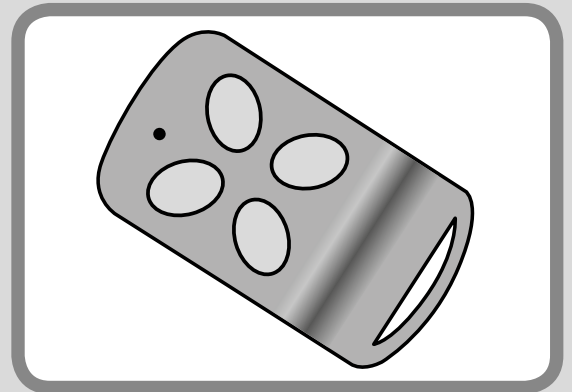


Smart DRIVE 10/14

DRIVE B/P/S/U/ECO/Action

TWIN 300/2000/3000

SLIDE 400



EU-KONFORMITÄTSERKLÄRUNG

Der Handsender (Art. Nr. DE 60853) erfüllt die geltenden Anforderungen der europäischen und nationalen Richtlinien. Die Konformität wurde nachgewiesen. Der vollständige Text der EU-Konformitätserklärung ist unter der folgenden Internetadresse verfügbar: <http://www.schellenberg.de> (Menüpunkt „Service“ im Download-Center).



Nicht im Hausmüll entsorgen! Das Produkt ist recyclingfähig und kann im Wertstoffhof oder an einer Sammelstelle für elektrischen Hausmüll abgegeben werden.



Funkanlagenrichtlinie RED 2014/53/EU
RoHS-Richtlinie 2011/65/EU

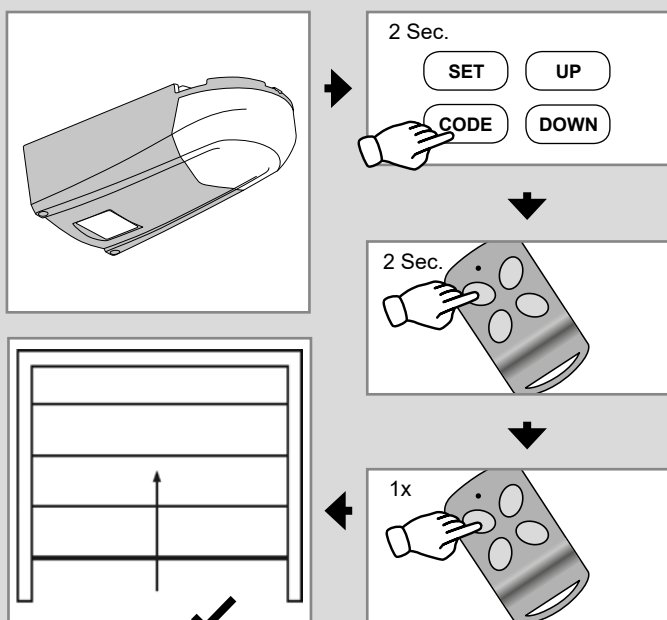
Akkus/Batterien: Werfen Sie Akkus oder Batterien nicht in den Hausmüll, ins Feuer oder ins Wasser. Akkus und Batterien sollen gesammelt, recycelt oder auf umweltfreundliche Weise entsorgt werden.

TECHNISCHE DATEN

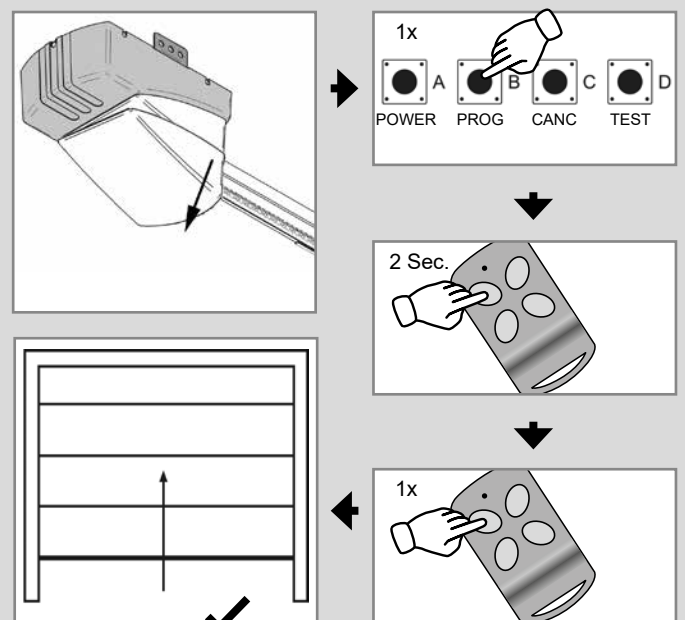
Modell / Art	Handsender DRIVE 4-Kanal
Funk Frequenz	433,92 MHz
Sendeleistung	max 10 dBm / 10 mW
Spannungsversorgung	12 V DC
Batterietyp	23 A (Alkaline Batterie)
Schutzart	IP 20. Nur für trockene Räume.
Umgebungstemperatur	-10° bis +55° C

HANDESENDER ANLERNEN

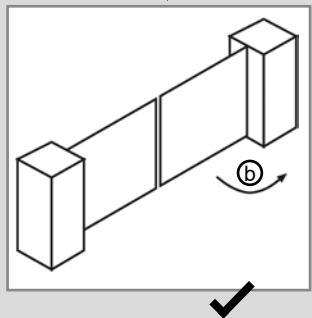
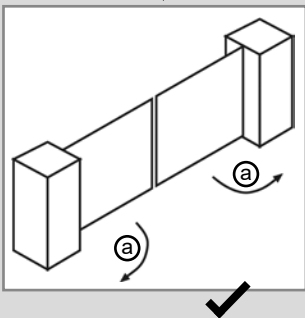
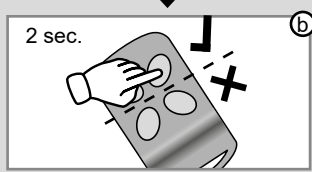
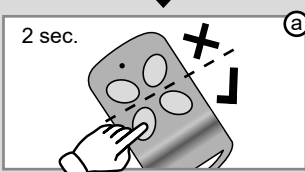
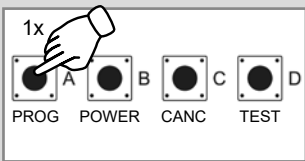
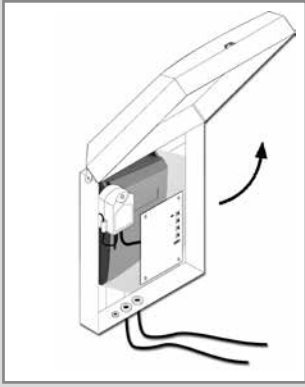
Smart DRIVE



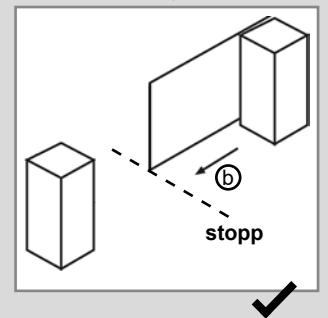
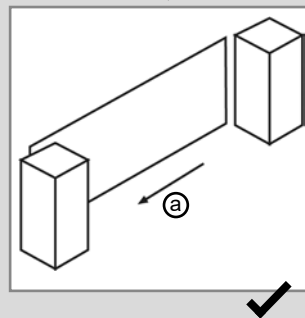
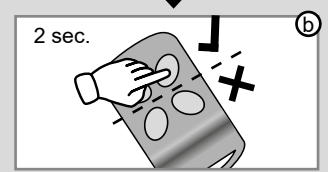
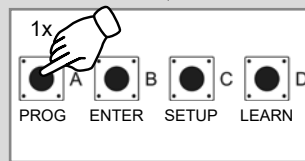
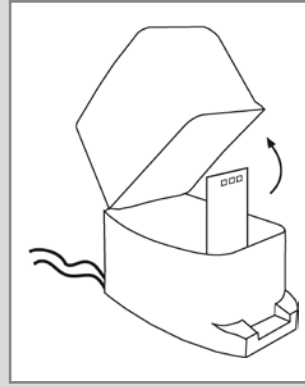
DRIVE



TWIN



SLIDE



Die Antriebe TWIN und SLIDE verfügen über die Zusatzfunktion „Teilöffnung des Tores“. Um diese Funktion in Anspruch nehmen zu können, beachten Sie bitte die oben dargestellte Tastenbelegung (b).



Kunden-Service

Bei Gewährleistung, Ersatzteilbedarf oder Fragen rund um die sachgemäße Montage Ihres Produktes wenden Sie sich bitte an unseren Kunden-Service.

Erreichbarkeit:

Mo. bis Fr. 7.30 - 21.00 Uhr
 Sa. 8.00 - 14.00 Uhr
 Tel 0271 89056-444
 Fax 0271 89056-398

Alfred Schellenberg GmbH

An den Weiden 31
 57078 Siegen
 service@schellenberg.de

