

LED-Taschenlampe

• Zu Ihrer Sicherheit



Lesen Sie die Bedienungsanleitung aufmerksam durch und beachten Sie die Hinweise bei der Handhabung. Bewahren Sie die Bedienungsanleitung für eine spätere Verwendung auf.

Wichtige Informationen zu den Themen Sicherheit, Entsorgung, Garantie sowie Pflegehinweise entnehmen Sie dem beigefügten Hinweisblatt.

• Bestimmungsgemäße Verwendung

Das Produkt ist zur Anwendung im Innen- und Außenbereich bestimmt. Das Produkt ist nur für den privaten Gebrauch bestimmt und nicht für den gewerblichen Einsatz oder für andere Einsatzbereiche.

Die Taschenlampe ist nicht für die Raumbelichtung im Haushalt geeignet.

• Sicherheitshinweise beachten

Lesen und beachten Sie die Sicherheitshinweise, um sich und die Umwelt zu schützen. Die Sicherheitshinweise entnehmen Sie dem beigefügten Hinweisblatt.

WARNUNG! LEBENSGEFAHR DURCH STROMSCHLAG!



Verwenden Sie das Netzteil **1** NIEMALS, wenn Sie Beschädigungen am Netzteil **1** vermuten oder Beschädigungen am Netzteil **1** zu sehen sind.

- ▶ Nehmen Sie das Gerät nicht in Betrieb, wenn es beschädigt ist.
- ▶ Öffnen oder reparieren Sie das Netzteil **1** niemals selber.
- ▶ Berühren Sie niemals blanke Kontakte mit metallischen Gegenständen.
- ▶ Stecken oder lösen Sie das Netzteil **1** niemals mit nassen Händen.

WICHTIG! SACHBESCHÄDIGUNG DURCH UMWELTEINFLÜSSE!

Ungünstige Umwelteinflüsse können das Netzteil **1** beschädigen bzw. die Funktion beeinträchtigen.

- ▶ Vermeiden Sie Umwelteinflüsse wie z. B. Rauch, Staub, Erschütterungen, Chemikalien, Feuchtigkeit, Hitze oder direkte Sonneneinstrahlung.
- ▶ Das Netzteil **1** ist nicht wasserdicht, halten Sie das Netzteil **1** trocken.

• Übersicht

Die Abbildung zeigt Ihnen die Taschenlampe im Detail.

- | | | |
|-------------------------------|------------------------------|------------------------------|
| 1 Taschenlampenaufsatz | 6 Dichtungsring | 1 Arbeitslichtaufsatz |
| 2 Dichtungsring | 7 LI-Akku | 1 USB-Kabel |
| 3 Verschlussring | 8 Endkappe | 1 Netzteil |
| 4 Druckschalter | 9 Magnet | 1 USB-Anschluss |
| 5 Gehäuse | 1 Schwanenhalsaufsatz | |

• Verpackungsinhalt prüfen

Prüfen Sie den Lieferumfang, bevor Sie Ihr Gerät in Betrieb nehmen. Sollte etwas fehlen oder beschädigt sein, wenden Sie sich an unseren Servicepartner.

- ▶ 1 x LED-Taschenlampe mit Taschenlampenaufsatz
- ▶ 1 x Schwanenhalsaufsatz
- ▶ 1 x Arbeitslichtaufsatz
- ▶ 1 x LI-Akku
- ▶ 1 x USB-Kabel
- ▶ 1 x Netzteil
- ▶ 1 x Transport-Case
- ▶ 1 x Anleitung

• LI-Akku einlegen

- Schrauben Sie die Endkappe **8** vom Gehäuse **5** ab. Achten Sie darauf, dass der Dichtungsring **6** zwischen der Endkappe **8** und dem Gehäuse **5** nicht verrutscht.
- Legen Sie den LI-Akku **7** in der richtigen Ausrichtung in das Gehäuse **5** ein.
- Schrauben Sie die Endkappe **8** wieder auf das Gehäuse **5** auf.

DE

DE

DE

Die Taschenlampe erfüllt die Anforderungen der angegebenen Schutzart nur, wenn der zwischen der Endkappe **8** und dem Gehäuse **5** eingesetzte Dichtungsring **6** korrekt eingesetzt ist. Die Taschenlampe ist jetzt betriebsbereit.

LI-Akku aufladen

Wenn die Ladung des LI-Akkus unter 10 % fällt, leuchtet der Druckschalter **4** rot.

- Entfernen Sie die Kunststoffabdeckung vom USB-Anschluss **1**.
- Verbinden Sie das USB-Kabel **1** mit dem USB-Anschluss **1** an der Taschenlampe und dem Netzteil **1**.
- Stecken Sie das Netzteil **1** in eine Netzsteckdose.

Während des Ladevorgangs leuchtet der USB-Anschluss **1** rot.

Der USB-Anschluss **1** leuchtet grün, wenn der LI-Akku vollständig geladen ist.

Die Taschenlampe erfüllt die Anforderungen der angegebenen Schutzart nur, wenn der USB-Anschluss **1** richtig mit der Kunststoffabdeckung verschlossen ist.

• Taschenlampe bedienen

Die Taschenlampe hat 2 Betriebsarten, die Sie über den Druckschalter **4** auswählen können.

Der Schaltzyklus für die Betriebsarten der Taschenlampe funktioniert wie folgt:

Betriebsart 1 → Betriebsart 2 → Aus

- | | | |
|---------------|--|---|
| Betriebsart 1 | | Sparmodus (50% Leuchtkraft) |
| Betriebsart 2 | | maximale Helligkeit (100 % Leuchtkraft) |

Drücken Sie den Druckschalter **4** mehrfach, bis die gewünschte Betriebsart ausgewählt ist.

DE

DE

DE

DE

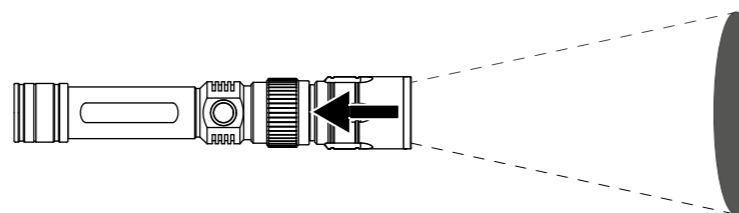
Fokussierungsfunktion

Der Taschenlampenaufsatz **1** und der Schwanenhalsaufsatz **1** verfügen im Lampenkopf über eine stufenlose Fokussierungsfunktion. Mit dieser Funktion können Sie den Lichtkegel streuen (vergrößern) oder fokussieren (verkleinern).

- Schieben Sie den Lampenkopf vom Gehäuse **5** weg, um den Lichtkegel zu fokussieren (verkleinern).



- Ziehen sie den Lampenkopf in Richtung Gehäuse **5**, um den Lichtkegel zu streuen (vergrößern).



Aufsatz wechseln

Der Taschenlampenaufsatz **1** kann gegen den Schwanenhalsaufsatz **1** oder den Arbeitslichtaufsatz **1** gewechselt werden

- Ziehen Sie den Verschlussring **3** in Richtung Gehäuse **5**, um den Steckverschluss zu lösen.
- Entnehmen Sie den verwendeten Aufsatz aus dem Gehäuse **5**.
- Stecken Sie den gewünschten Aufsatz in das Gehäuse **5**, bis der Aufsatz hörbar einrastet. Der Verschlussring **3** bewegt sich beim Einrasten in Richtung Aufsatz.

Die Taschenlampe erfüllt die Anforderungen der angegebenen Schutzart nur, wenn der zwischen dem Aufsatz **1**, **1** oder **1** und dem Gehäuse **5** eingesetzte Dichtungsring **2** korrekt eingesetzt ist.

Schwanenhalsaufsatz

Sie können den Lampenkopf vom Schwanenhalsaufsatz **1** in jede gewünschte Position biegen. Durch den flexiblen Schwanenhals können Sie auch schwer zugängliche Bereiche ausleuchten.

Arbeitslichtaufsatz

Mit dem Arbeitslichtaufsatz **1** können Sie einen Arbeitsbereich ausleuchten. Durch zwei Scharniere am Arbeitslichtaufsatz **1** können Sie das Arbeitslicht zum Arbeitsbereich ausrichten.

Magnet

Mit dem Magneten **9** können Sie die Taschenlampe an Stahlteilen befestigen.

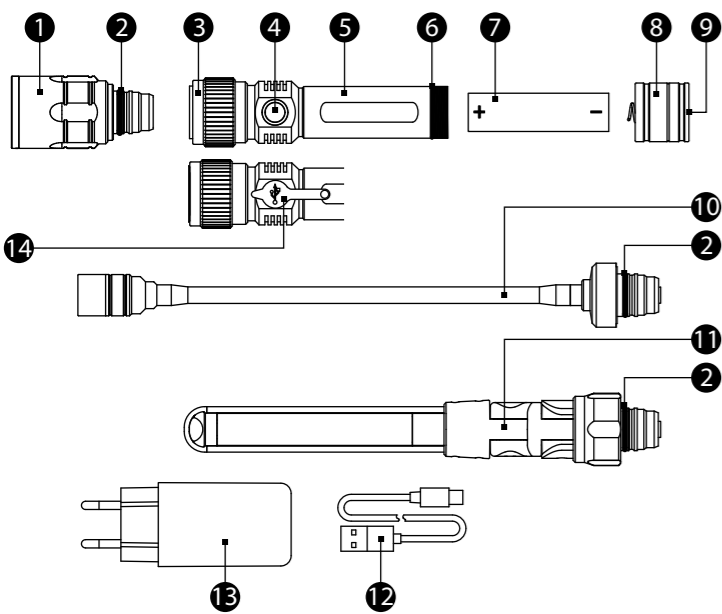
• Technische Daten

Bezeichnung	LED-Taschenlampe ULG103
Hauptmaterial	Aluminium
Gewicht (ohne Akku)	130 g (Gehäuse komplett) 65 g (Taschenlampenaufsatz) 100 g (Schwanenhalsaufsatz) 85 g (Arbeitslichtaufsatz)
Maße	33,5 x 142 mm (Gehäuse komplett) 35 x 70 mm (Taschenlampenaufsatz) 20 x 415 mm (Schwanenhalsaufsatz) 35 x 229,5 mm (Arbeitslichtaufsatz)
Akku	1 x Typ 18650, 3,7 V, 2200 mAh

Leuchtmittel (nicht austauschbar)	3,3 W CREE LED (Taschenlampenaufsatz) 1,6 W CREE LED (Schwanenhalsaufsatz) 3,6 W COB LED (Arbeitslichtaufsatz)
Leuchtdauer bei maximaler Helligkeit (nach ANSI-Standard)	ca. 2,5 Stunden (Taschenlampenaufsatz) ca. 3 Stunden (Schwanenhalsaufsatz) ca. 1,5 Stunden (Arbeitslichtaufsatz 100 %)
Leuchtweite (nach ANSI-Standard)	max. 150 Meter (Taschenlampenaufsatz) max. 100 Meter (Schwanenhalsaufsatz) max. 25 Meter (Arbeitslichtaufsatz)
Helligkeit	max. 280 Lumen (Taschenlampenaufsatz) max. 190 Lumen (Schwanenhalsaufsatz) max. 350 Lumen (Arbeitslichtaufsatz)
Lebensdauer (LED)	ca. 50000 Stunden
Funktionen	2 Betriebsarten (Sparmodus (50 %), maximale Helligkeit (100 %)) 3 Aufsätze mit Steckverschluss (Taschenlampen-, Schwanenhals- und Arbeitslichtaufsatz) Fokussierungsfunktion (nur Taschenlampen- und Schwanenhalsaufsatz) Magnet
Schutzart	IP30

• Hersteller

GO Europe GmbH
Zum Kraftwerk 1
D-45527 Hattingen
GERMANY



• Intended Use

The torch is designed for use both indoors and outdoors. The torch is intended purely for private use and not for commercial purposes or other usage.

The torch is not suitable for lighting rooms within a household.

• Observe the Safety Information

Read and observe all the safety information to protect yourself and the environment from any harm. Refer to the information sheet enclosed for the relevant information on safety.

WARNING! RISK OF FATAL INJURY THROUGH ELECTRIC SHOCK!



NEVER use the power adapter if you suspect or see damage to it.

- ▶ Do not put the device into operation if it is damaged.
- ▶ Never open or repair the power adapter yourself.
- ▶ Never touch the bare contacts with metallic objects.
- ▶ Never plug in or handle the power adapter with wet hands.

IMPORTANT! RISK OF PROPERTY DAMAGE THROUGH ENVIRONMENTAL INFLUENCES!

Unfavourable environmental influences could cause damage to the power adapter or impair its function.

- ▶ Prevent exposing the device to environmental influences such as smoke, dust, vibration, chemicals, moisture, heat or direct sunlight.
- ▶ The power adapter is not waterproof so keep it dry.

• General View

The illustration depicts the torch in detail.

- | | | |
|--------------------|------------------------|----------------------------|
| 1 Torch attachment | 6 Sealing ring | 1 Working light attachment |
| 2 Sealing ring | 7 Li-ion battery | 1 USB cable |
| 3 Locking ring | 8 End cap | 1 Power adapter |
| 4 Press switch | 9 Magnet | 1 USB port |
| 5 Housing | 1 Gooseneck attachment | |

• Checking the Package Contents

Check the package contents carefully before putting the device into operation. If anything is missing or damaged, please contact our Service partners.

- ▶ 1 x LED torch with torch attachment
- ▶ 1 x gooseneck attachment
- ▶ 1 x working light attachment
- ▶ 1 x lithium ion battery
- ▶ 1 x USB cable
- ▶ 1 x power adapter
- ▶ 1 x transport case
- ▶ 1 x manual

• Inserting the Li-ion Battery

1. Unscrew the end cap 8 from the housing 5. Pay attention that the sealing ring 6 between the end cap 8 and housing 5 does not slip.
2. Insert the Li-ion battery 7 in the housing 5 ensuring it is properly aligned.
3. Screw the end cap 8 back on the housing 5.

The torch only fulfils the requirements of the type of protection specified when the sealing ring 6 between the end cap 8 and housing 5 is inserted correctly.

The torch is now ready for use.

Charging the Li-ion Battery

If the Li-ion battery charge drops below 10%, the press switch 4 lights up red.

1. Remove the plastic cover from the USB port 1.
2. Connect the USB cable 1 to the USB port 1 on the torch and the power adapter 1.
3. Plug the power adapter 1 into a power socket.

During the charging process, the USB port 1 lights up red.

The USB port 1 lights up green when the Li-ion battery is fully charged.

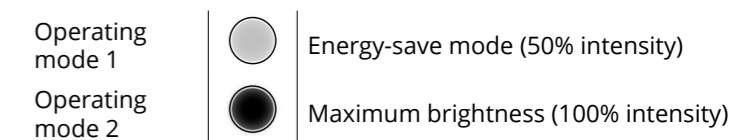
The torch only fulfils the requirements of the type of protection specified when the USB port 1 is closed properly by the plastic cover.

• Operating the Torch

The torch can operate in two operating modes which are selected by pressing the press switch 4.

The switching cycle of the operating modes is as follows:

Operating mode 1 → Operating mode 2 → Off



Press the press switch 4 as often as necessary until the required mode is activated.

LED Torch

• For Your Safety

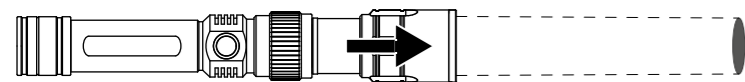
Read the manual thoroughly and observe the information contained when using the device. Keep the manual close by for future reference.

Refer to the information sheet enclosed for important information on the subjects of safety, disposal, guarantee and product care.

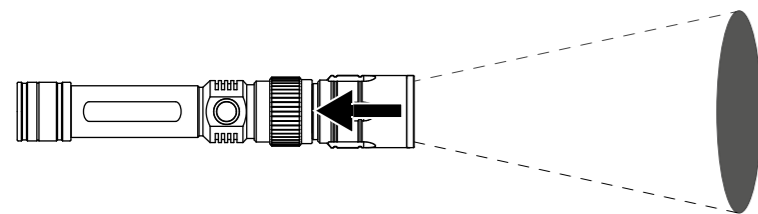
Focusing Function

The torch attachment 1 and gooseneck attachment 1 are provided with a continuous adjustment focussing function in the lamp head. This function can be used to adjust the beam of light produced, either to enlarge the area illuminated or reduce and intensify the area illuminated.

1. Slide the torch head away from the housing 5 to focus (concentrate) the beam of light.



2. Slide the torch head towards the housing 5 to scatter (enlarge) the beam of light.



Changing the Attachment

The torch attachment 1 can be exchanged for the gooseneck attachment 1 or working light attachment 1.

1. Draw the locking ring 3 towards the housing 5 to release the latch.
2. Remove the attachment, currently in use, from the housing 5.

3. Insert the attachment required in the housing 5 until the attachment audibly latches in place. The locking ring 3 moves towards the attachment when latching in place.

The torch only fulfils the requirements of the type of protection specified when the sealing ring 2 is inserted correctly between the attachment 1, 1 or 1 and housing 5.

Gooseneck Attachment

You can bend the lamp head on the gooseneck attachment 1 to any position required. The flexible gooseneck enables you to illuminate areas difficult to access.

Working Light Attachment

The working light attachment 1 can be used to illuminate a work area. You can align the working light to the work area using the working light attachment 1.

Magnet

The magnets 9 enable you to fix the torch on steel surfaces.

• Technical Data

Designation	ULG103 LED torch
Main material	Aluminium
Weight (without battery)	130 g (complete housing) 65 g (torch attachment) 100 g (gooseneck attachment) 85 g (working light attachment)
Dimensions	33.5 x 142 mm (complete housing) 35 x 70 mm (torch attachment) 20 x 415 mm (gooseneck attachment) 35 x 229.5 mm (working light attachment)

Battery
Illuminant
(not replaceable)

Lighting duration with maximum brightness (compliant with ANSI standard)

Lighting range (compliant with ANSI standard)

Brightness

Service life (LED)

Functions

Type of protection

1 x type 18650, 3.7 V, 2200 mAh
3.3 W CREE LED (torch attachment)
1.6 W CREE LED (gooseneck attachment)
3.6 W COB LED (working light attachment)
Approx. 2.5 hours (torch attachment)
Approx. 3 hours (gooseneck attachment)
Approx. 1.5 hours (working light attachment, 100%)
Max. 150 metre (torch attachment)
Max. 100 metre (gooseneck attachment)
Max. 25 metre (working light attachment)
Max. 280 lumen (torch attachment)
Max. 190 lumen (gooseneck attachment)
Max. 350 lumen (working light attachment)
Approx. 50,000 hours
2 operating modes (energy-save mode (50%), maximum brightness (100%))
3 attachments with plug connectors (torch, gooseneck and working light attachments)
Focussing function (only torch and gooseneck attachments)
Magnet
IP30

• Manufacturer

GO Europe GmbH
Zum Kraftwerk 1
D-45527 Hattingen
GERMANY

GO Europe GmbH
Zum Kraftwerk 1
45527 Hattingen
GERMANY