

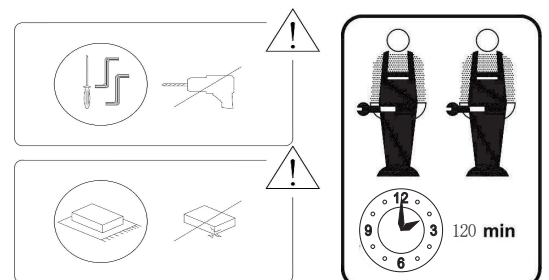
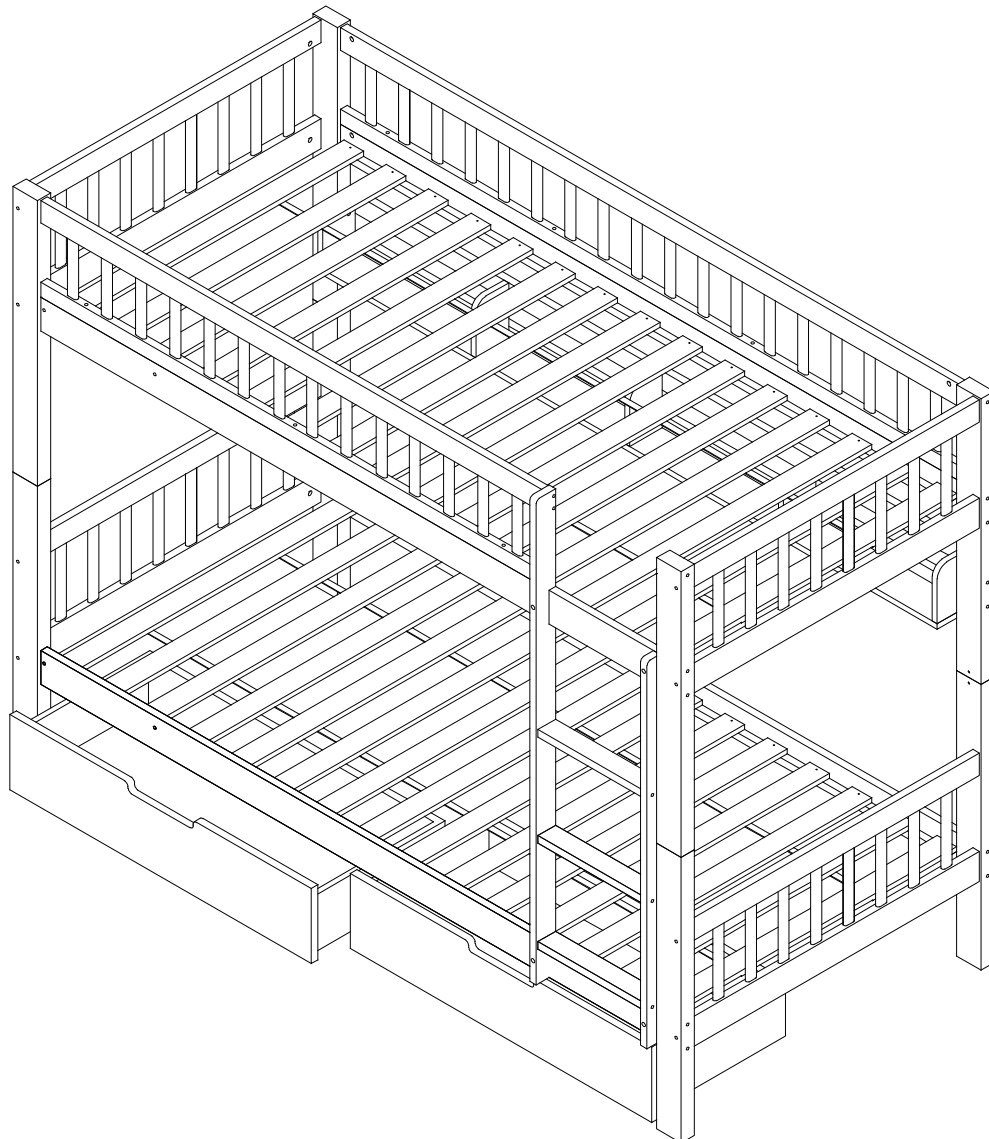
MONTAGEANLEITUNG

Artikelnummer: WF319119WAA
WF319120WAA
WF319121WAA

Dieses Set ist in 3 Boxen enthalten. Wenn Sie keine vollen 3 Boxen erhalten wenden Sie sich bitte an unseren Kundenservice.

This set comes in 3 boxes. If you do not receive a full 3 boxes, please contact our customer service.

Etagenbett 200x90cm



INSTRUCTIONS

IMPORTANT-READ CAREFULLY-RETAIN FOR FUTURE REFERENCE

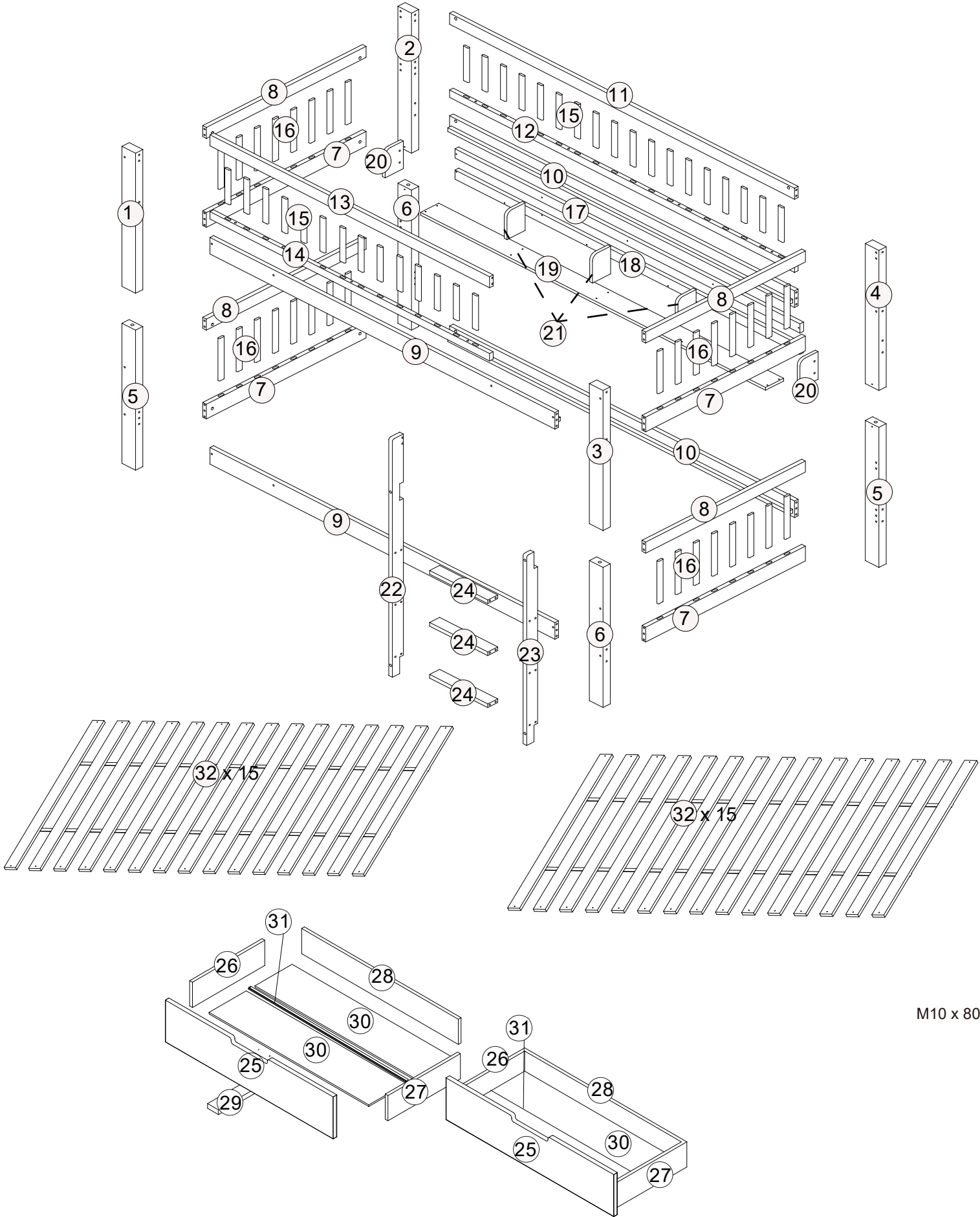
- a) **WARNING**-High beds and the upper bed of bunk beds are not suitable for children under six years due to the risk of injury from falls;
- b) **WARNING**-Bunk beds and high beds can present a serious risk of injury from strangulation if not used correctly. Never attach or hang items to any part of the bunk bed that are not designed to be used with the bed, for example, but not limited to ropes, strings, cords, hooks, belts and bags.
- c) **WARNING** -Children can become trapped between the bed and the wall, a roof pitch, the ceiling adjoining pieces of furniture (e.g. cupboards) and the like. To avoid risk of serious injury the distance between the top safety barrier and the adjoining structure shall not exceed 75 mm or shall be more than 230 mm.
- d) **WARNING**-Do not use the bunk bed/high bed if any structural part is broken or missing; Replacement parts are between requested from the manufacturer or the store.
- e) it is imperative to always follow the installation instructions and manufacturer's use.
- f) The recommended size of the mattress to be used with the bed is 200*90cm maximum thickness mattress: **13**cm.
- g) It is necessary to ventilate the room in order to maintain a low level moisture and prevent mold growth in the bed and its periphery.
- h) Joining devices should always be tightened properly and regularly verified. Tighten if necessary.

ANLEITUNG

WICHTIG-SORGFÄLTIG DURCHLESEN-FÜR ZUKÜNFTIGE REFERENZ BEWAHREN








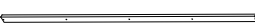


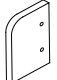
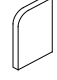
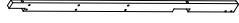

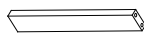
- a) **WARNUNG** -Das Oberbett von Etagenbett ist wegen der Verletzungsgefahr durch Stürze nicht für Kinder unter sechs Jahren geeignet.
- b) **WARNUNG** -Etagenbetten und Hochbetten können ein ernstes Verletzungsrisiko darstellen, wenn sie nicht ordnungsgemäß verwendet werden. Befestigen oder hängen Sie niemals etwas an einem Teil des Etagenbettes, das nicht für das Bett bestimmt ist, wie z. B. Seile, Haken, Gurte und Taschen.
- c) **WARNUNG** -Kinder können zwischen Bett und Wand eingeklemmt werden. Um die Gefahr schwerer Verletzungen zu vermeiden, darf der Abstand zwischen der oberen Sicherheitsbarriere und der angrenzenden Konstruktion 75 mm nicht überschreiten oder mehr als 230 mm betragen.
- d) **WARNUNG** -Verwenden Sie das Etagenbett/Hochbett nicht, wenn ein Bauteil beschädigt ist oder fehlt. Ersatzteile werden zwischendurch beim Hersteller oder beim Händler angefordert.
- e) Befolgen Sie unbedingt die Installationsanweisungen und die Gebrauchsanweisung des Herstellers.
- f) Die empfohlene Größe der Matratze für das Bett beträgt 200*90cm maximale Dicke der Matratze: **13** cm.
- g) Es ist notwendig, den Raum zu lüften, um ein niedriges Feuchtigkeitsniveau aufrechtzuerhalten und das Wachstum von Schimmel im Bett und an dessen Peripherie zu verhindern.
- h) Verbindungselemente sollten immer richtig angezogen und regelmäßig überprüft werden. Bei Bedarf festziehen.

Stückliste

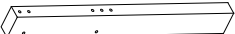


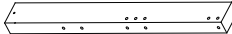
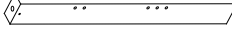


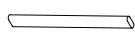

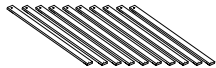


M10 x 80mm








Part List WF319119WAA

⑦ x4 	⑨ x2 	⑩ x2 	⑪ x1 	⑫ x1 
⑬ x1 	⑭ x1 	⑰ x1 	⑱ x1 	⑲ x1 
⑳ x2 	㉑ x3 	㉒ x1 	㉓ x1 	㉔ x3 


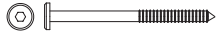


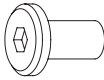

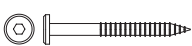

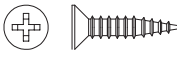
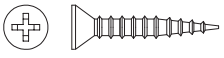

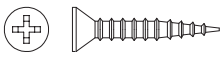
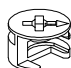


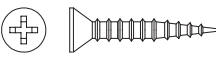




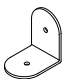
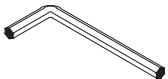
Part List WF319120WAA

① x1 	② x1 	③ x1 	④ x1 	⑤ x2 
⑥ x2 	⑧ x4 	⑮ x32 	⑯ x32 	⑳ x15 (x2set) 

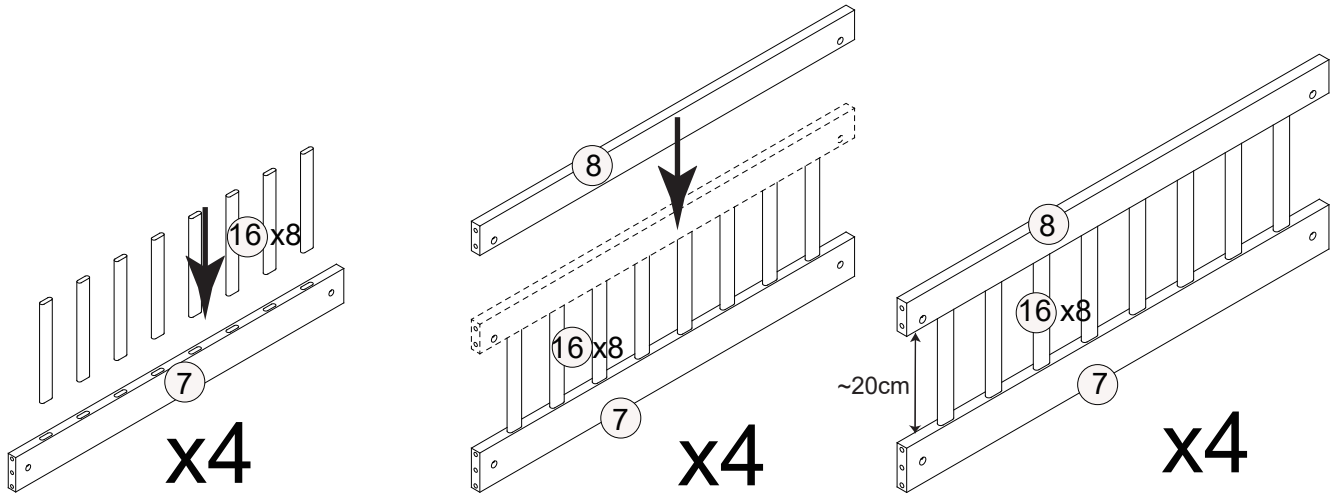
Part List WF319121WAA

㉕ x2 	㉖ x2 	㉗ x2 	㉘ x2 	㉙ x2 
⑳ x4 	㉑ x2 			

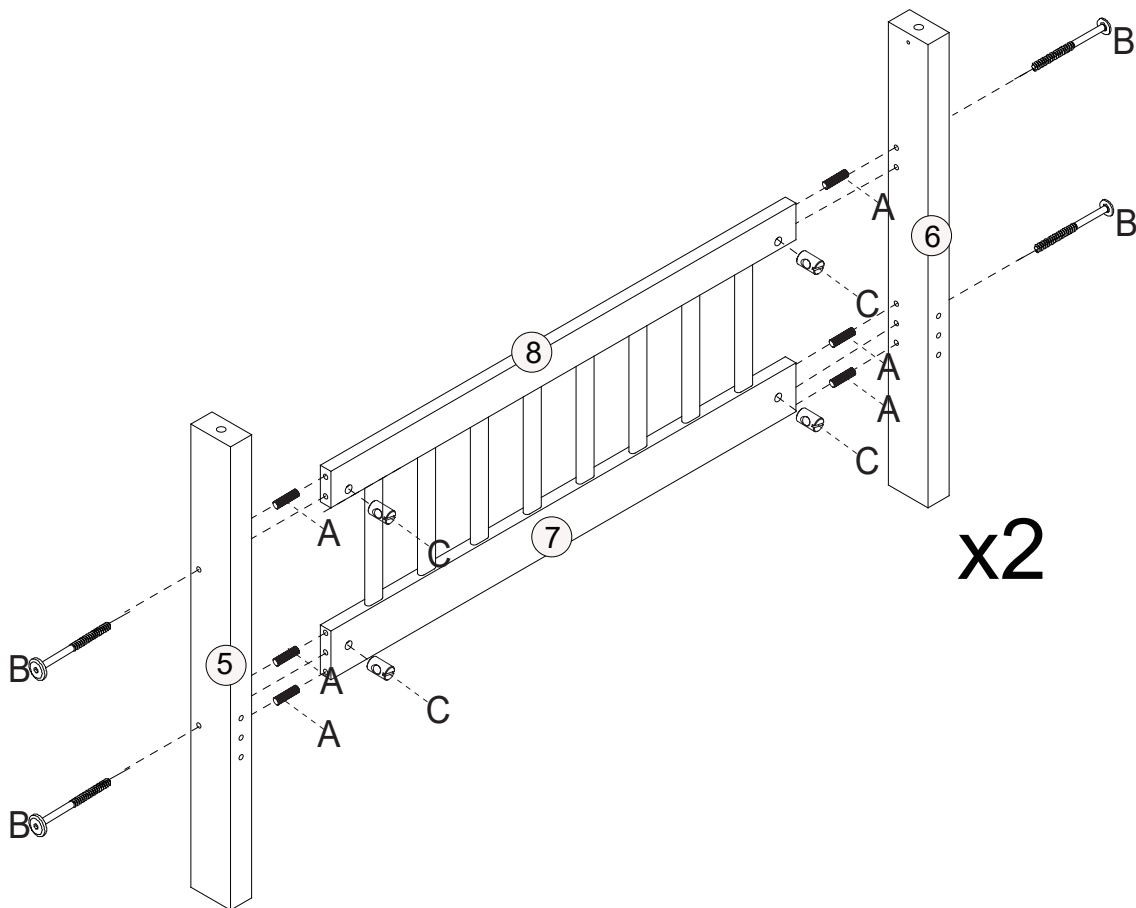
Hardware List WF319119WAA


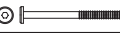

A x44  Φ8x30	B x20  M6x80	C x36 	D x1  M6x60	E x8 
F x4  M6x50	G x12  Φ6x70	H x19  M6x120	I x16  Φ3.5x16	J x70  Φ4x30
K x4  Φ12 x 60mm	L x15  Φ4x50	M x12 	N x12 	O x4 
P x24  Φ4x40	Q x8 	R x8 	S x4  	T x2 
U x1 				

Schritt 1

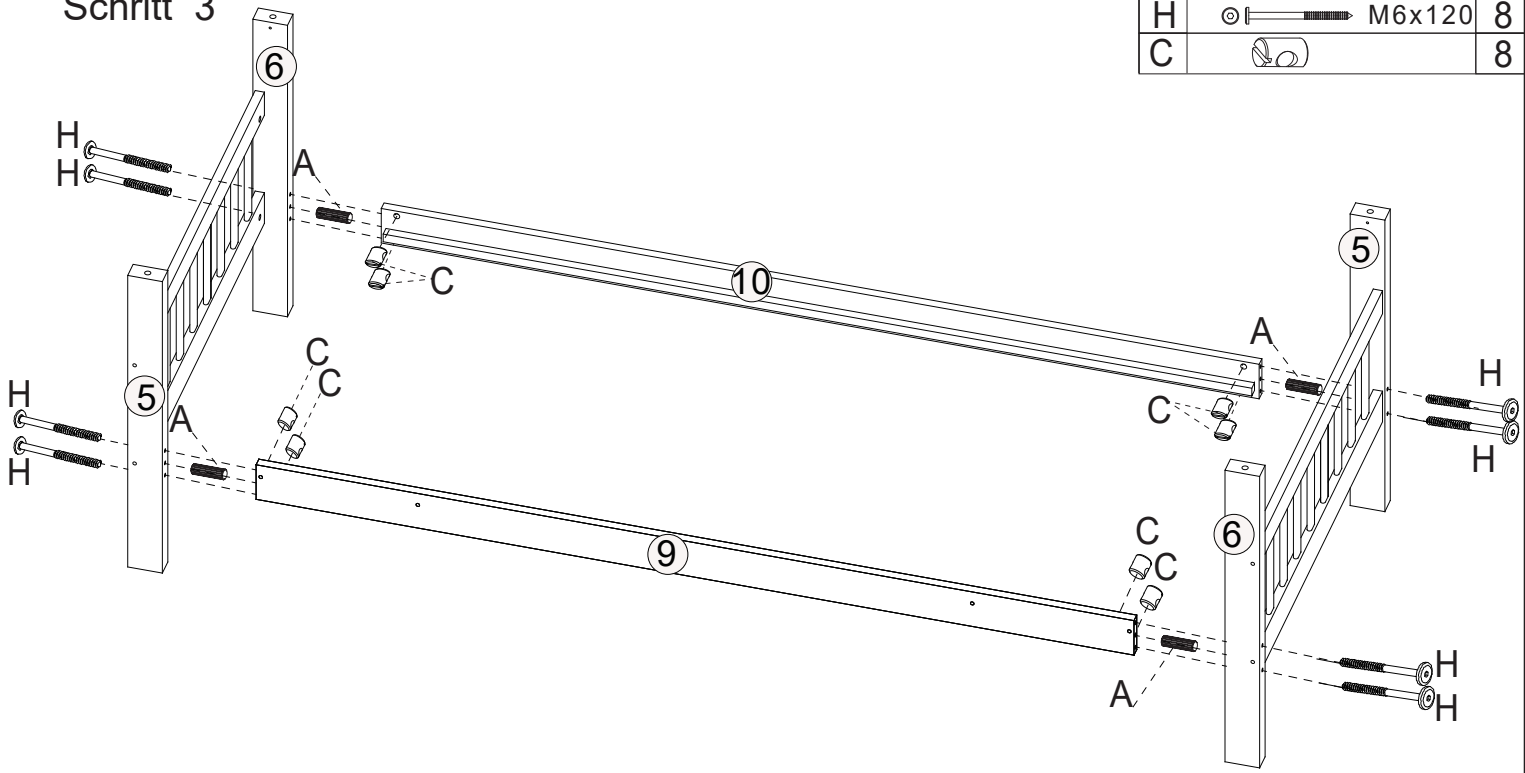


Schritt 2



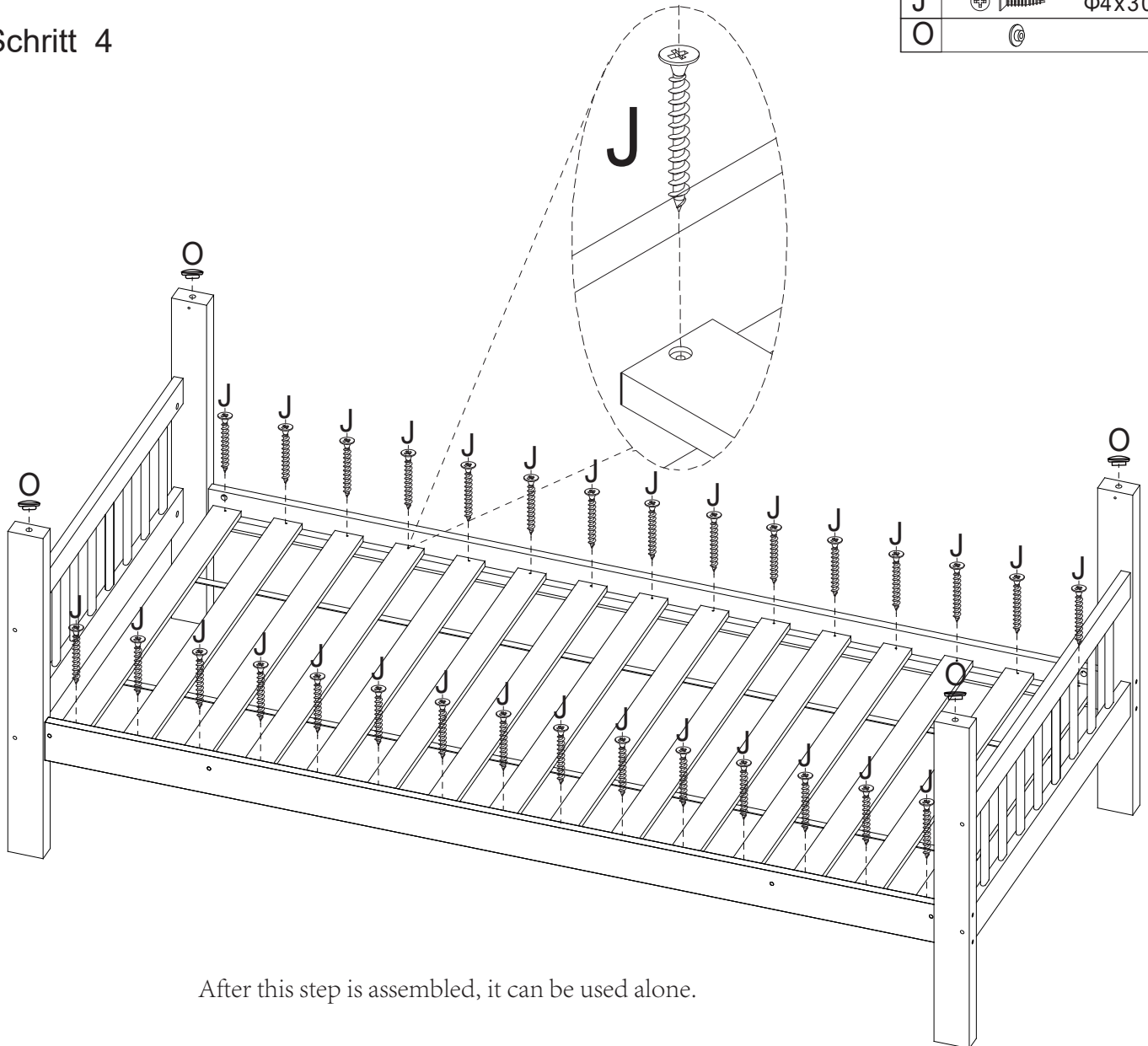
A		Φ8x30	12
B		M6x80	8
C			8

Schritt 3



A		Φ8x30	4
H		M6x120	8
C			8

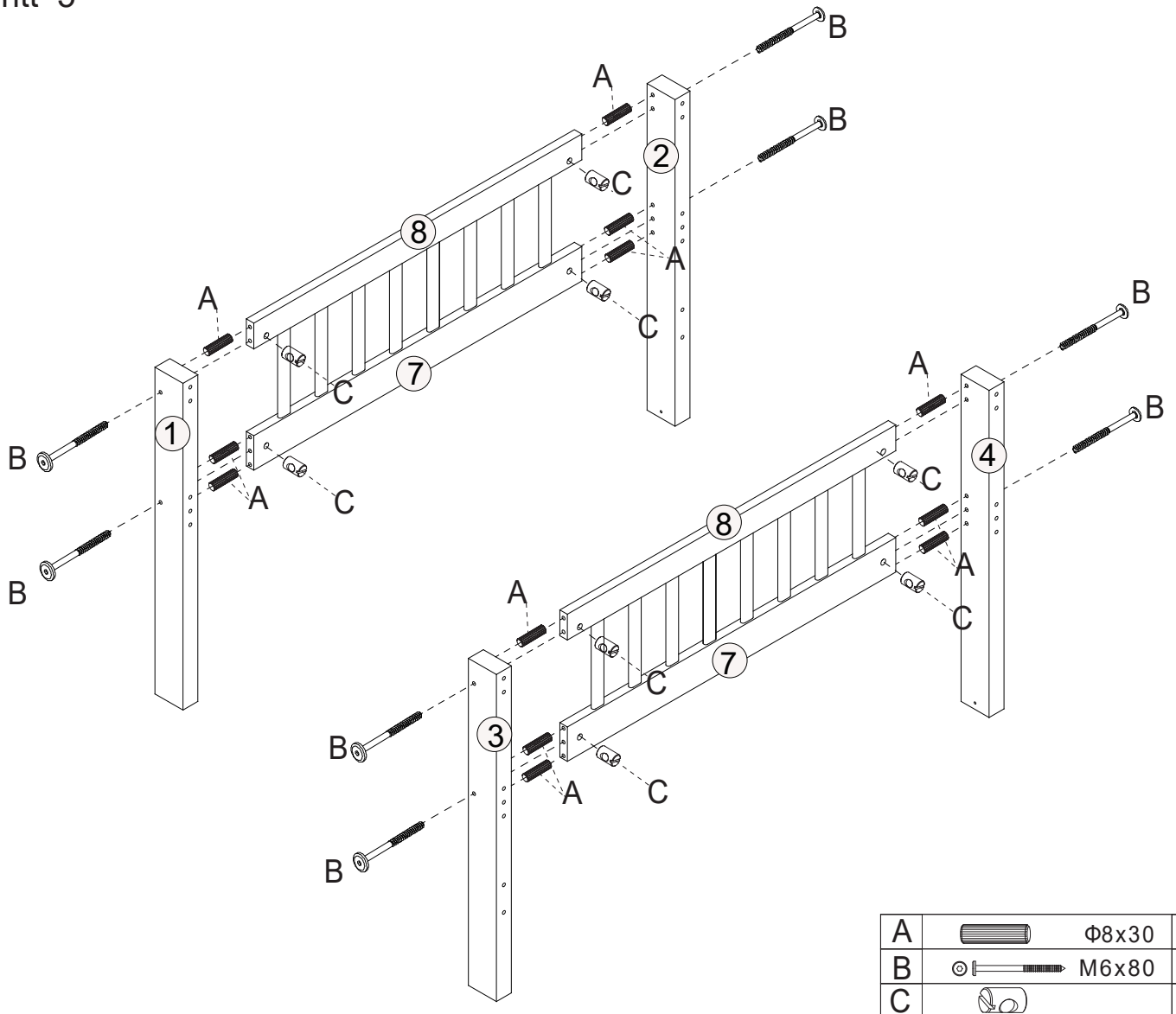
Schritt 4



J		Φ4x30	30
O			4

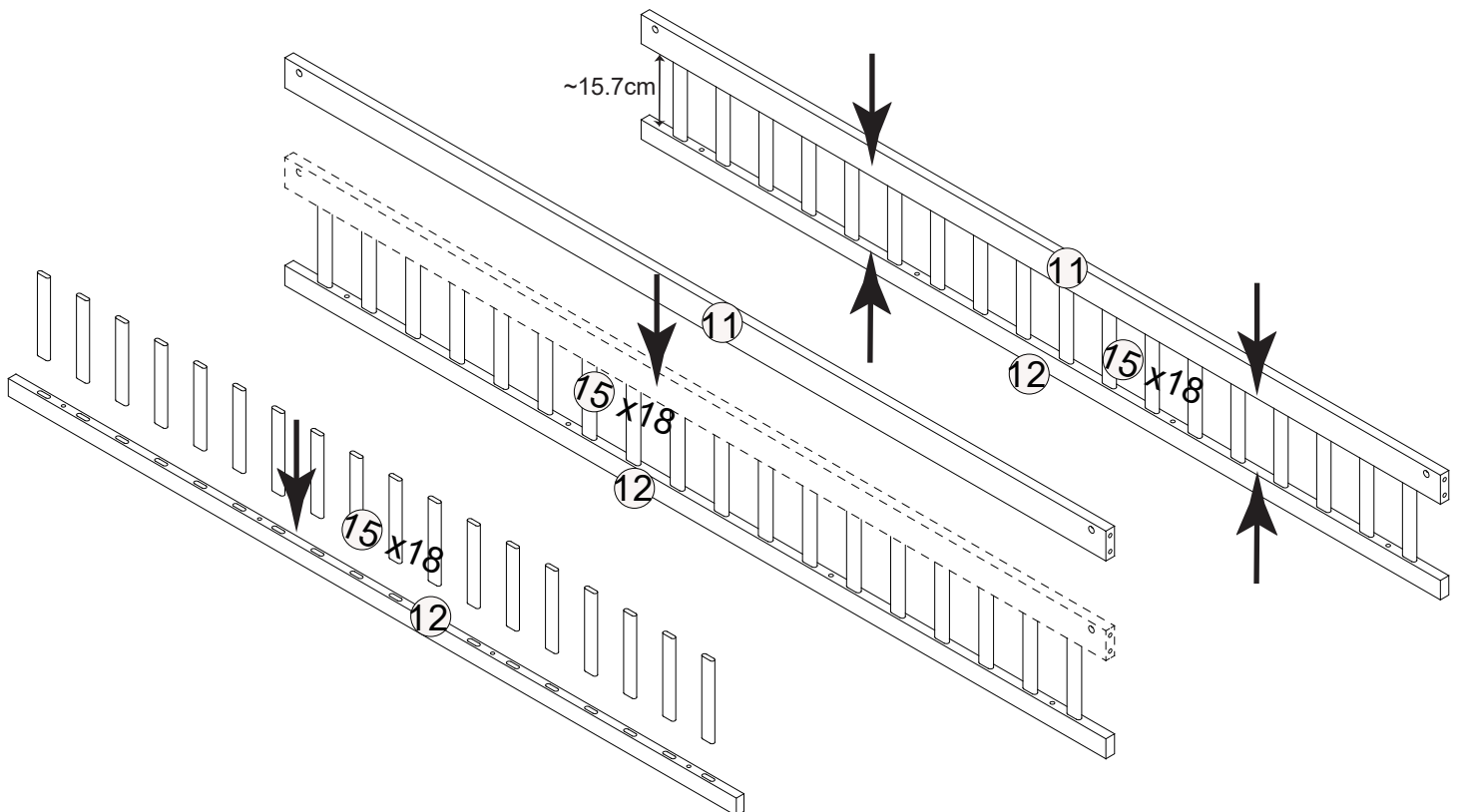
After this step is assembled, it can be used alone.

Schritt 5






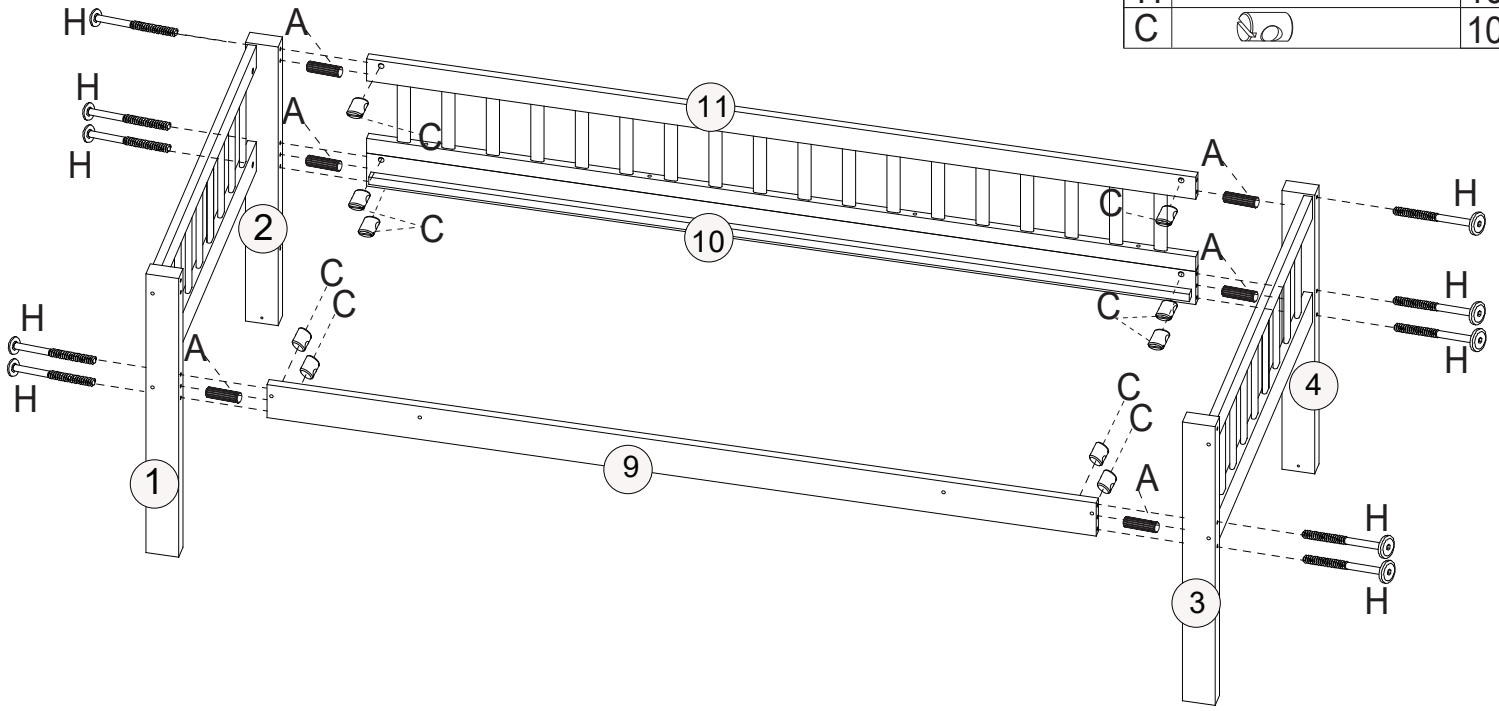
A		Φ8x30	12
B		M6x80	8
C			8

Schritt 6

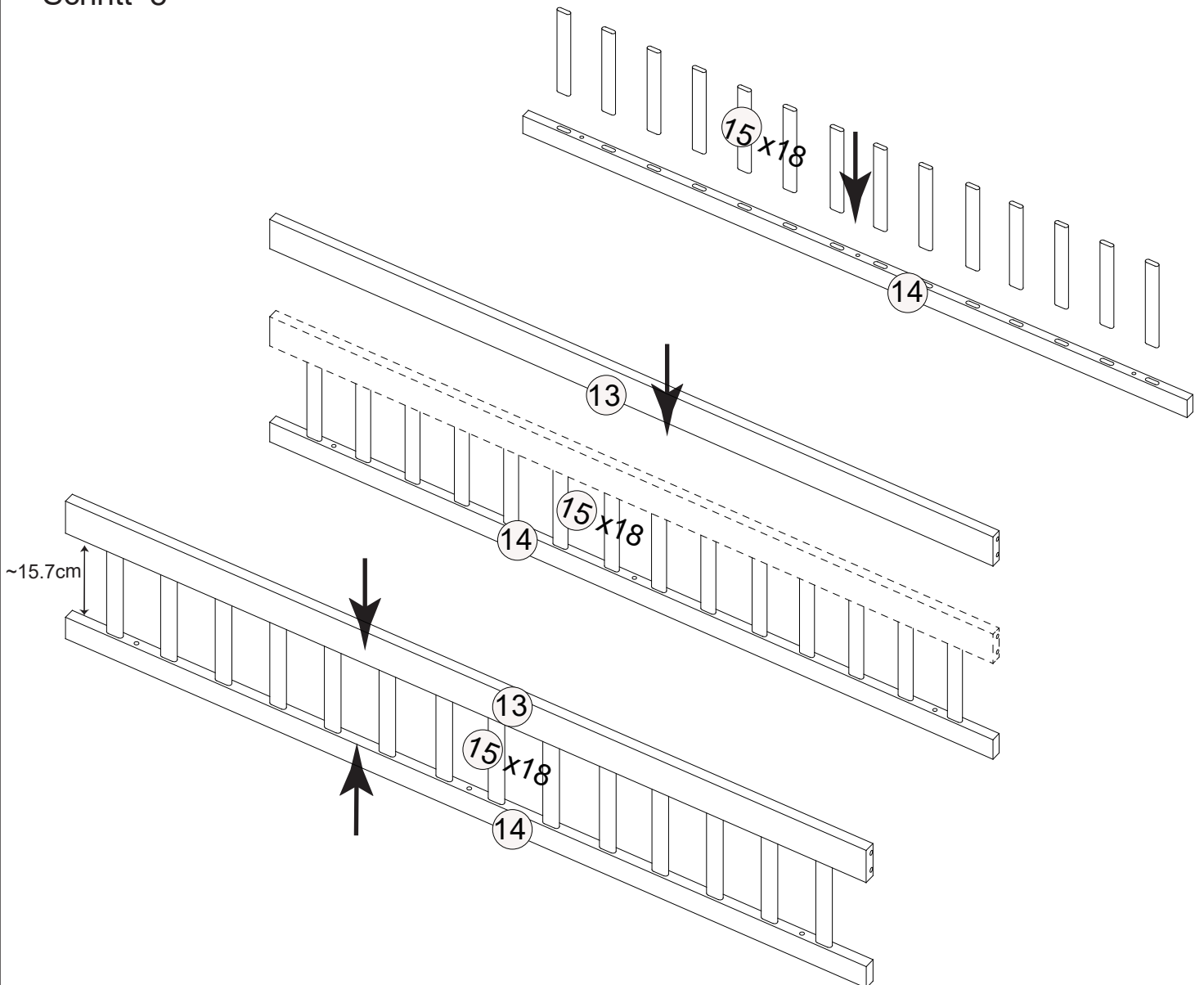


Schritt 7

A		Φ8x30	6
H		M6x120	10
C			10

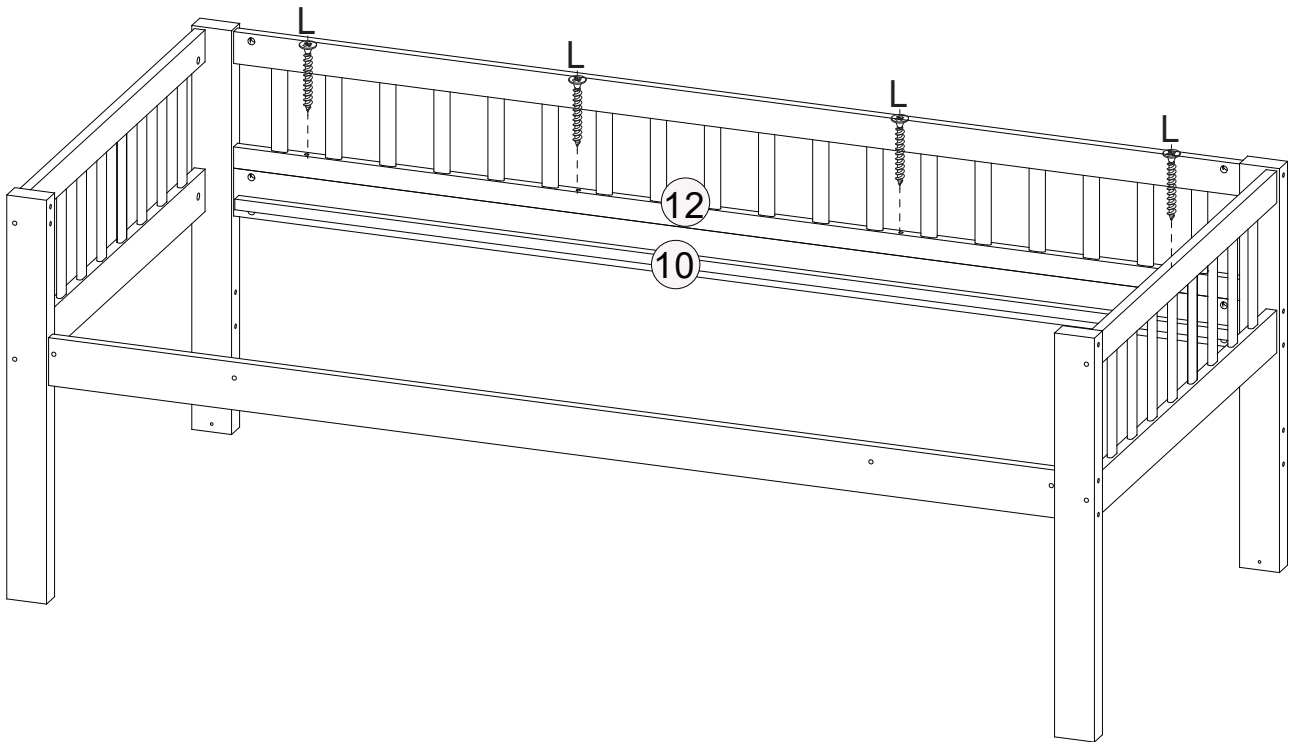


Schritt 8



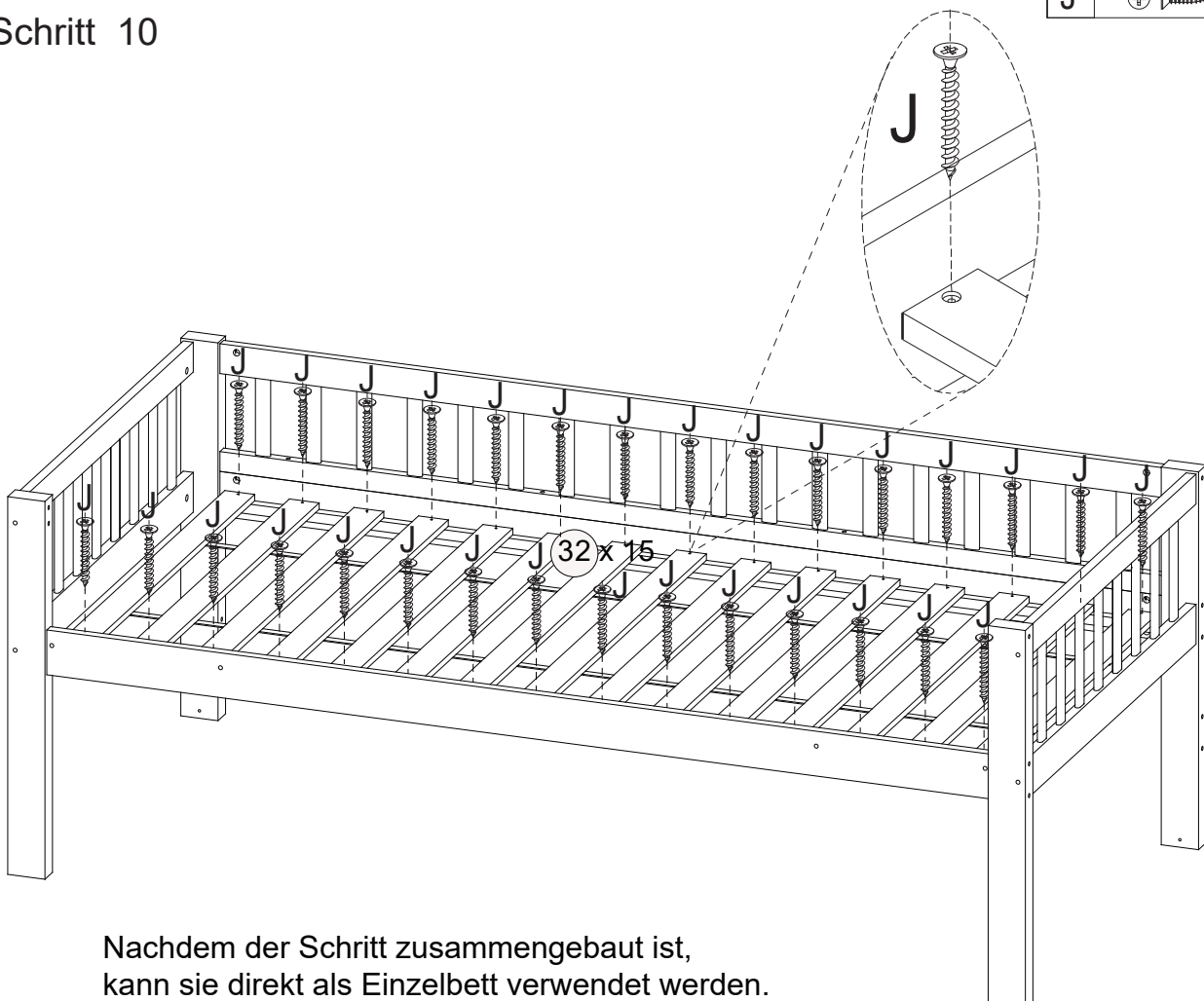
Schritt 9

L  $\Phi 4 \times 50$ 4






Schritt 10

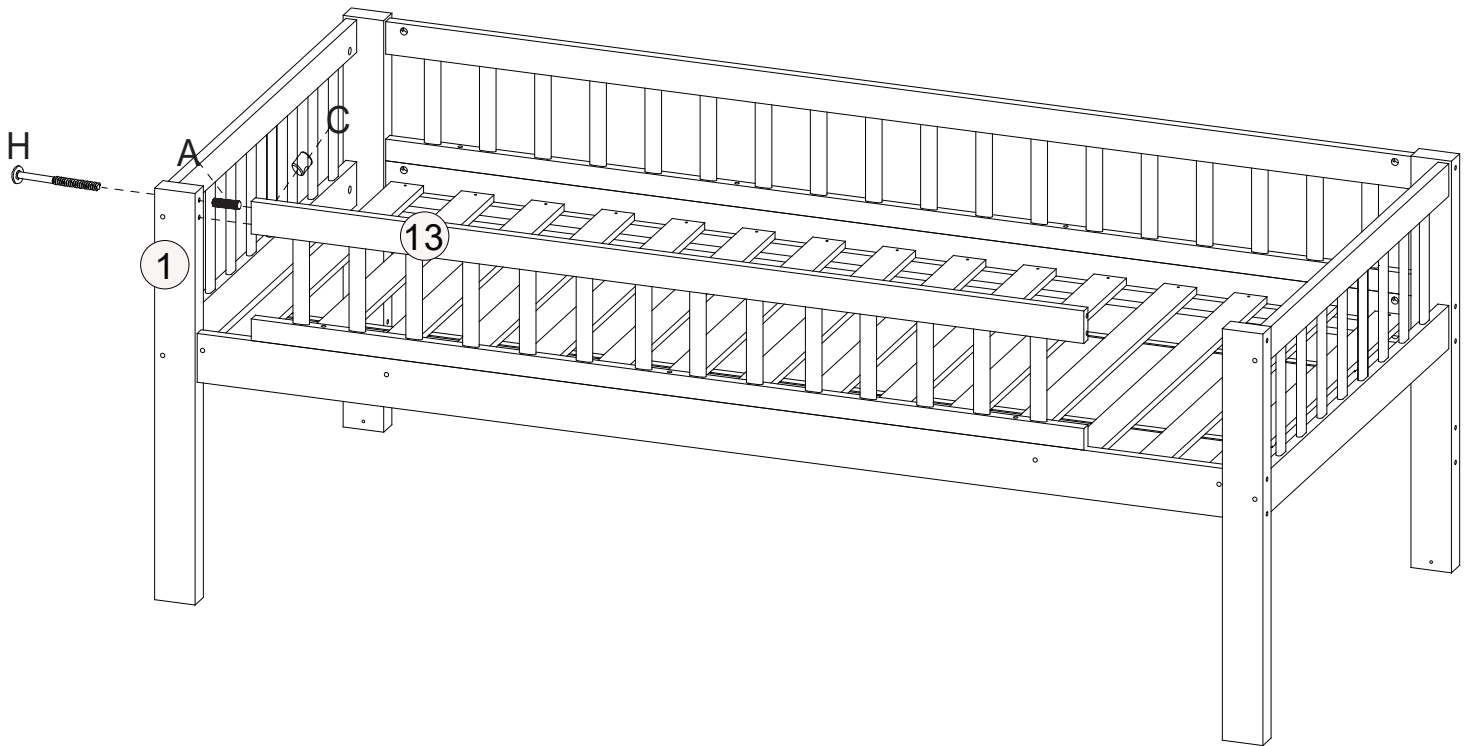
J  $\Phi 4 \times 30$ 30




Nachdem der Schritt zusammengebaut ist,
kann sie direkt als Einzelbett verwendet werden.

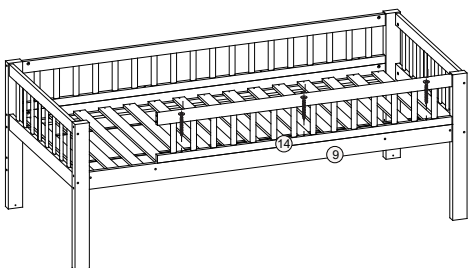
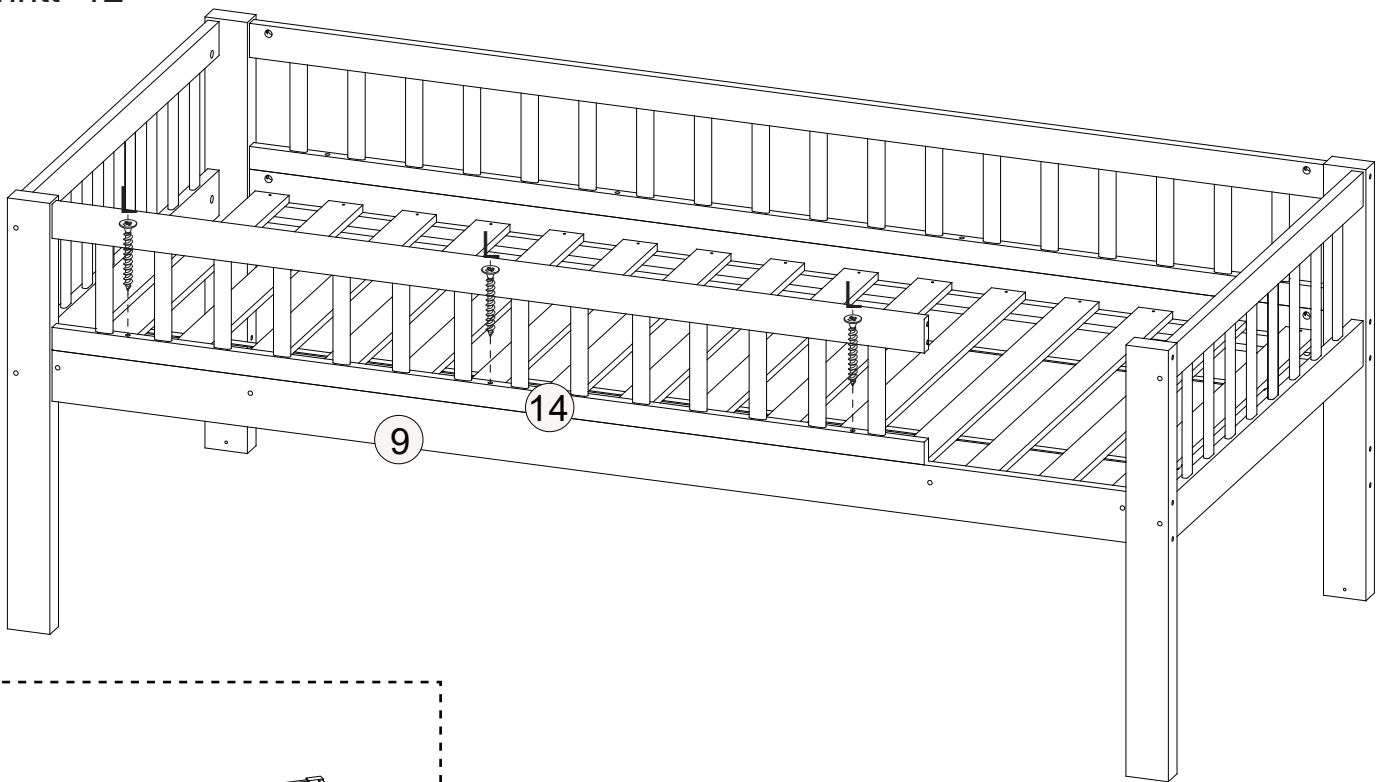
Schritt 11

A		Φ8x30	1
H		M6x120	1
C			1



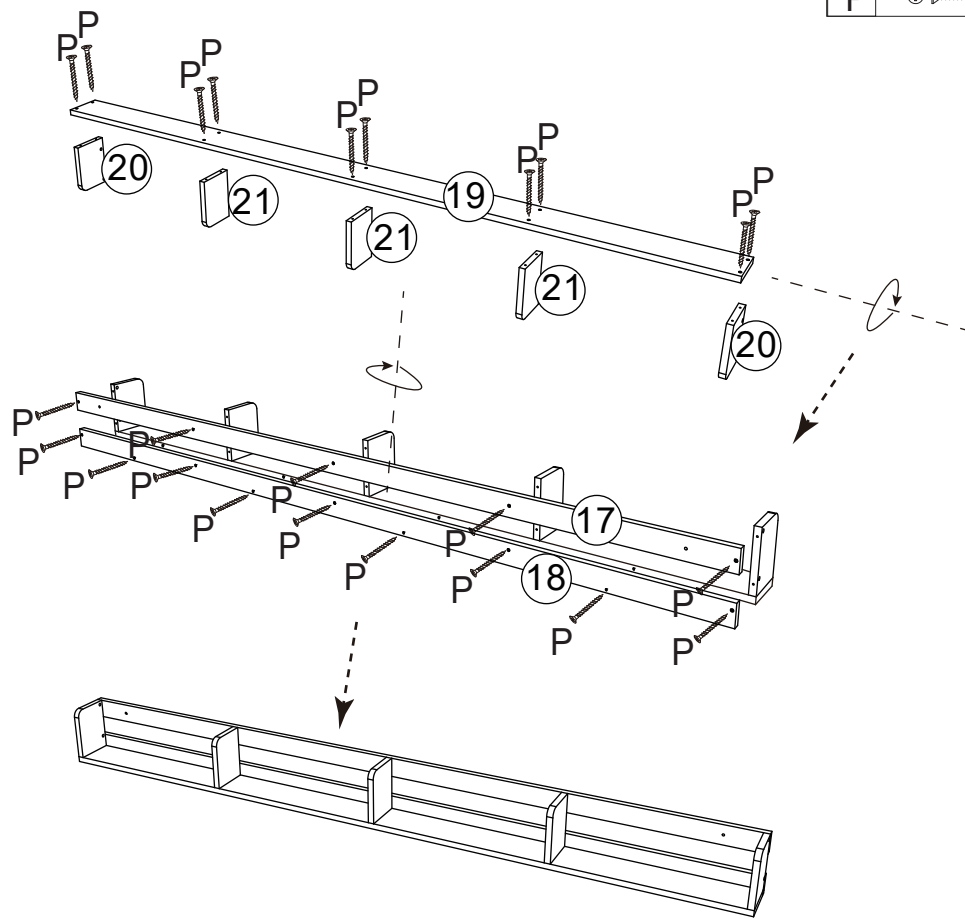
Schritt 12

L		Φ4x50	3
---	---	-------	---

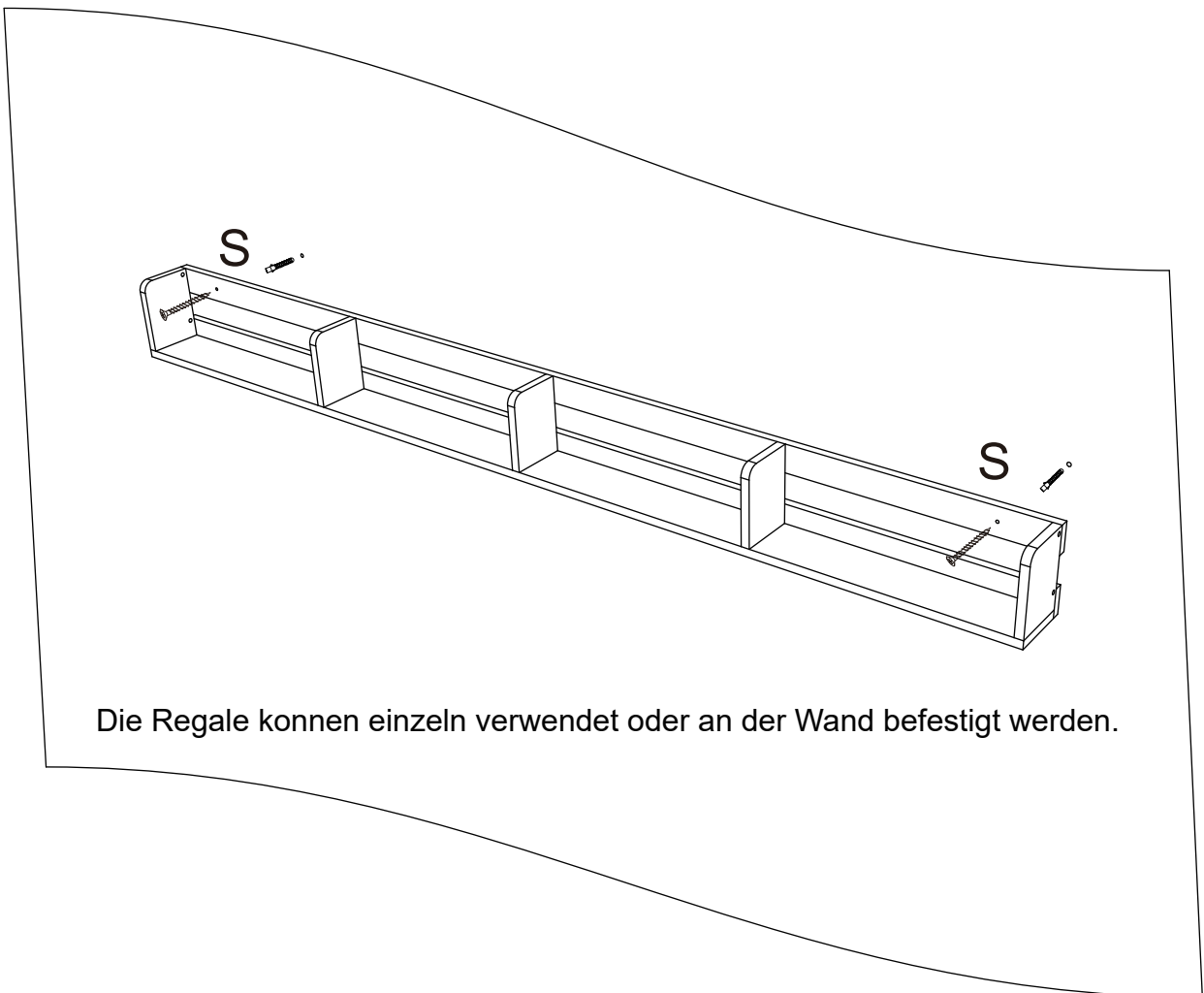


Nachdem dieser Schritt zusammengebaut wurde,
kann es als oberes Bett verwendet werden.

Schritt 13

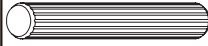



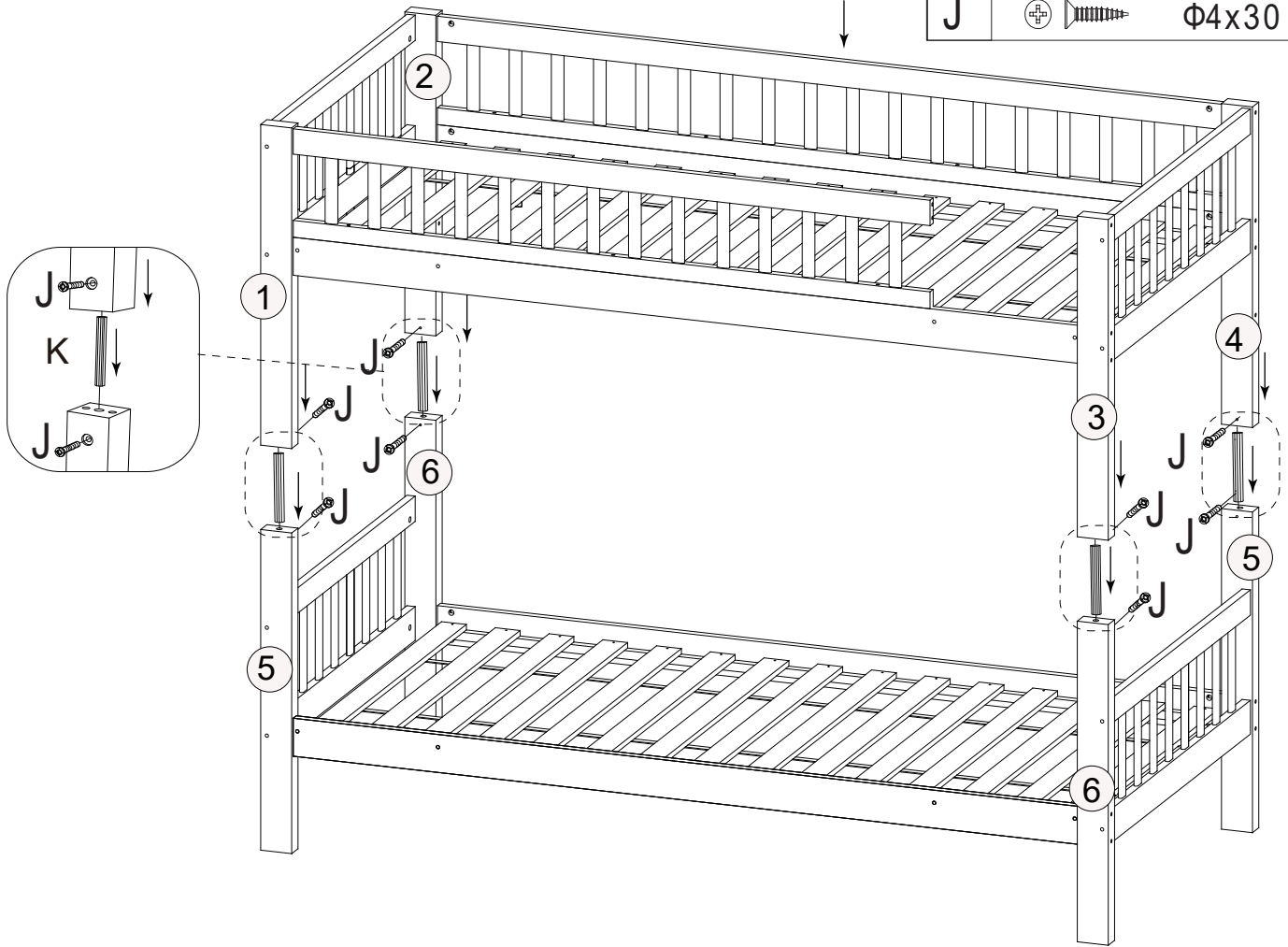
Schritt 14



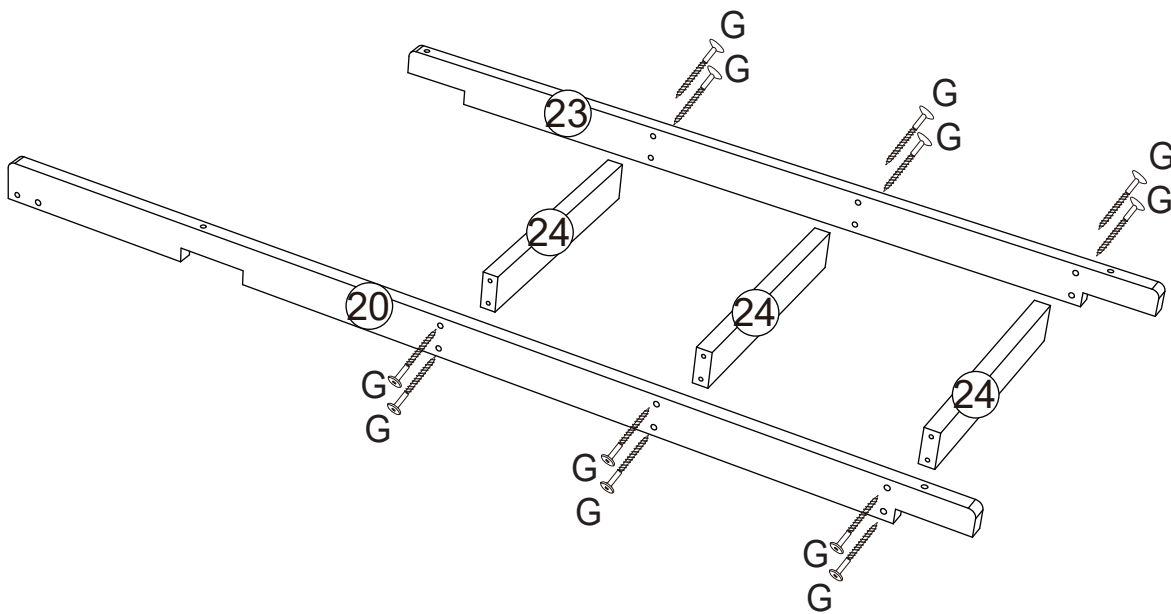
Die Regale können einzeln verwendet oder an der Wand befestigt werden.

Schritt 15

K		Φ12x60	4
J		Φ4x30	8


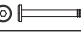

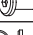



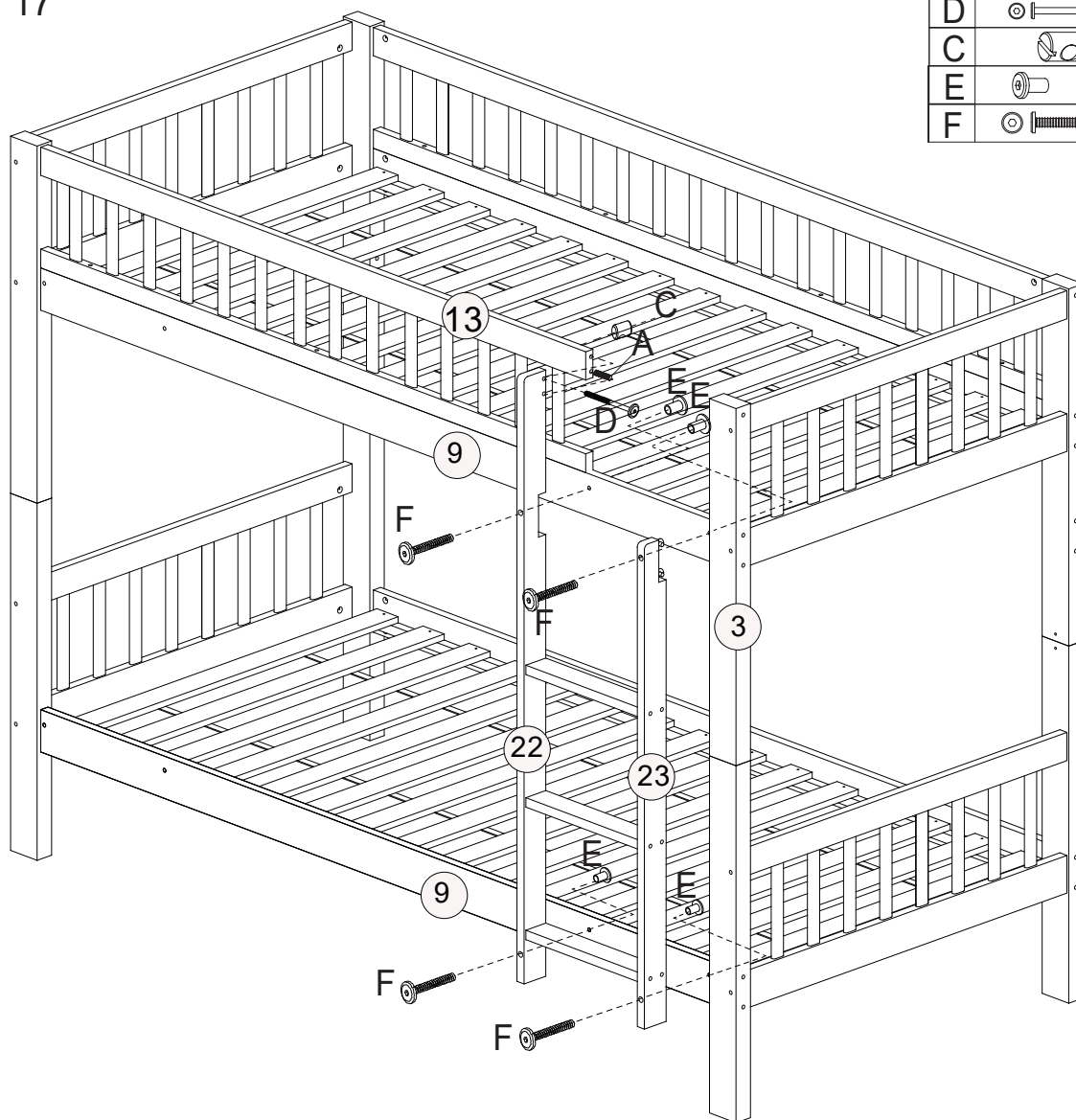
Schritt 16





G		Φ6x70	12
---	---	-------	----

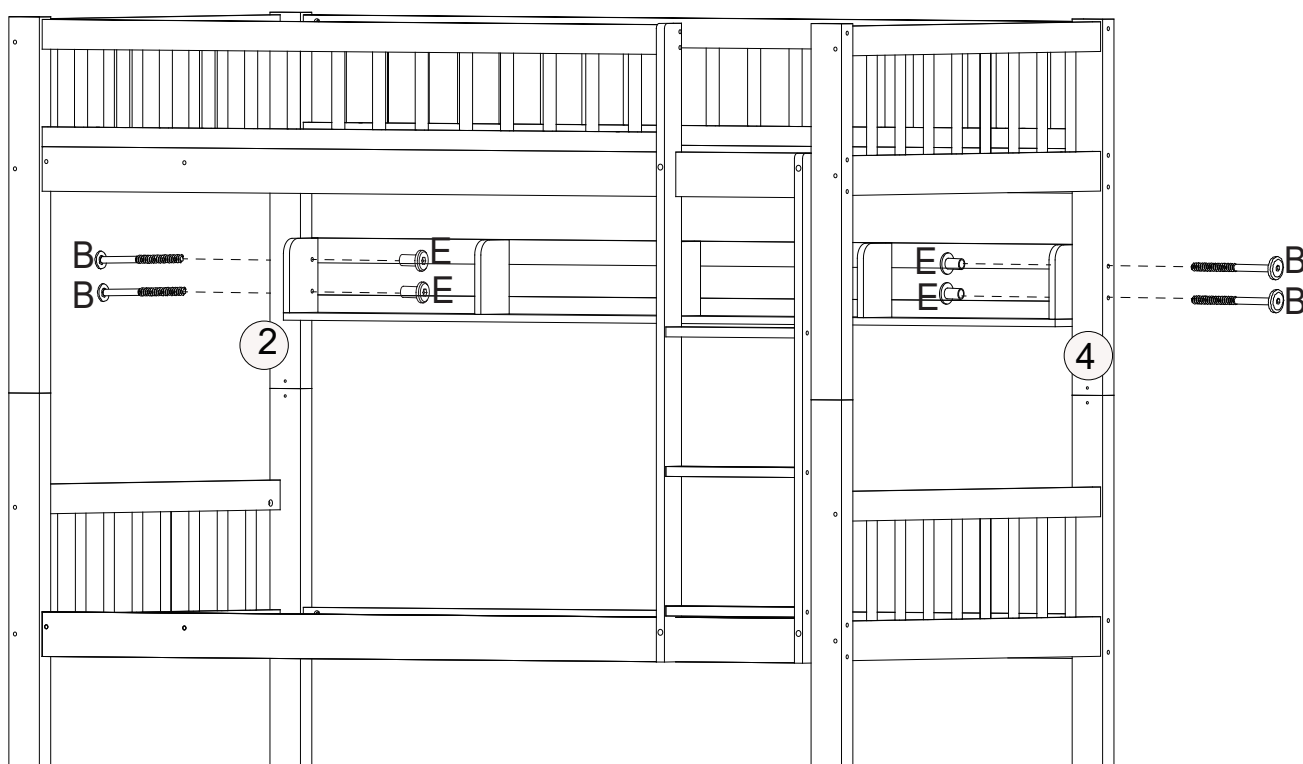
Schritt 17

A		Φ8x30	1
D		M6x60	1
C			1
E			4
F		M6x50	4

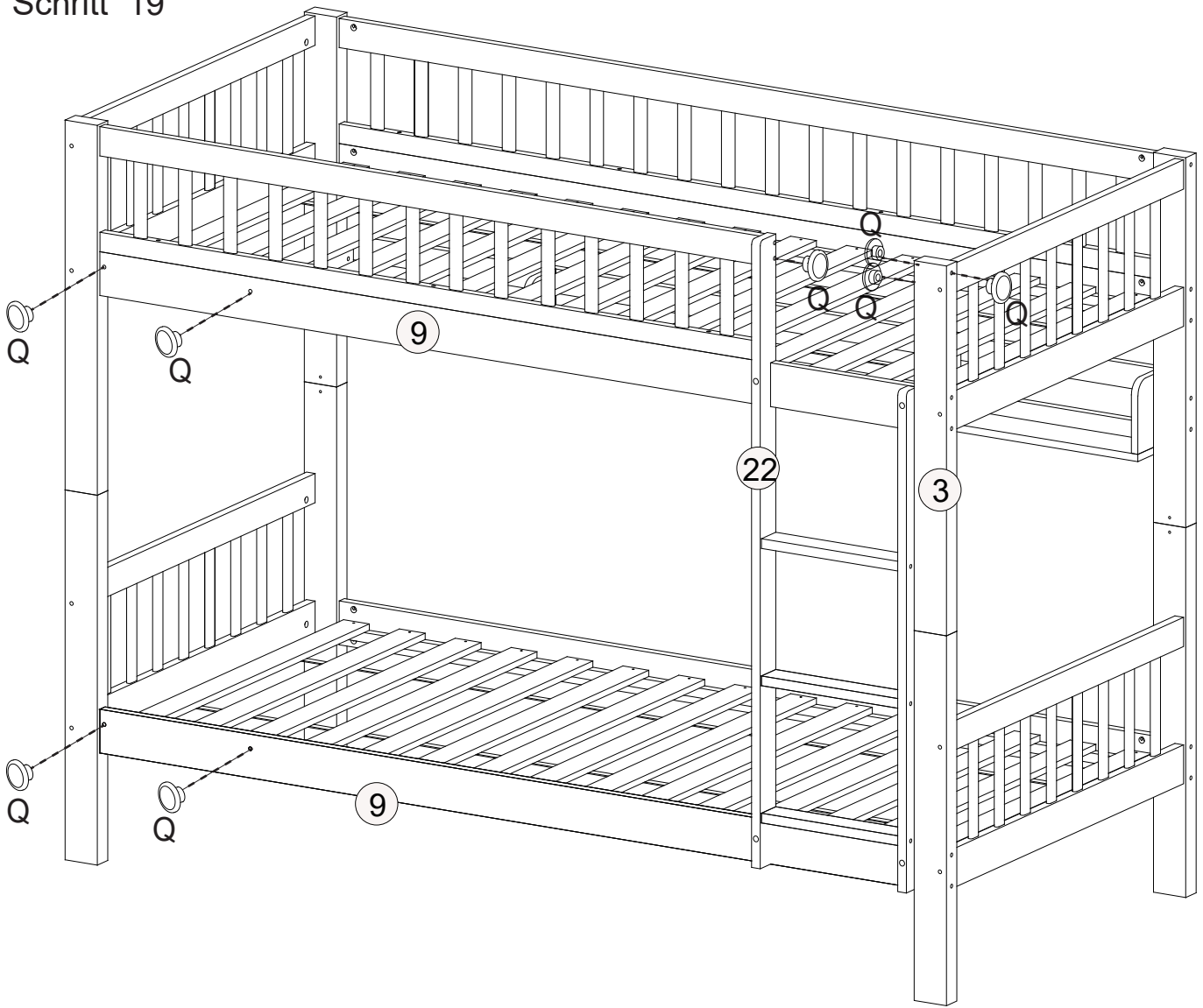


Schritt 18

B		M6x80	4
E			4

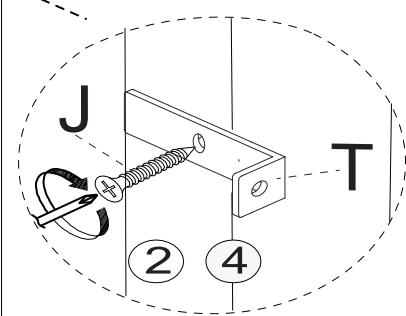
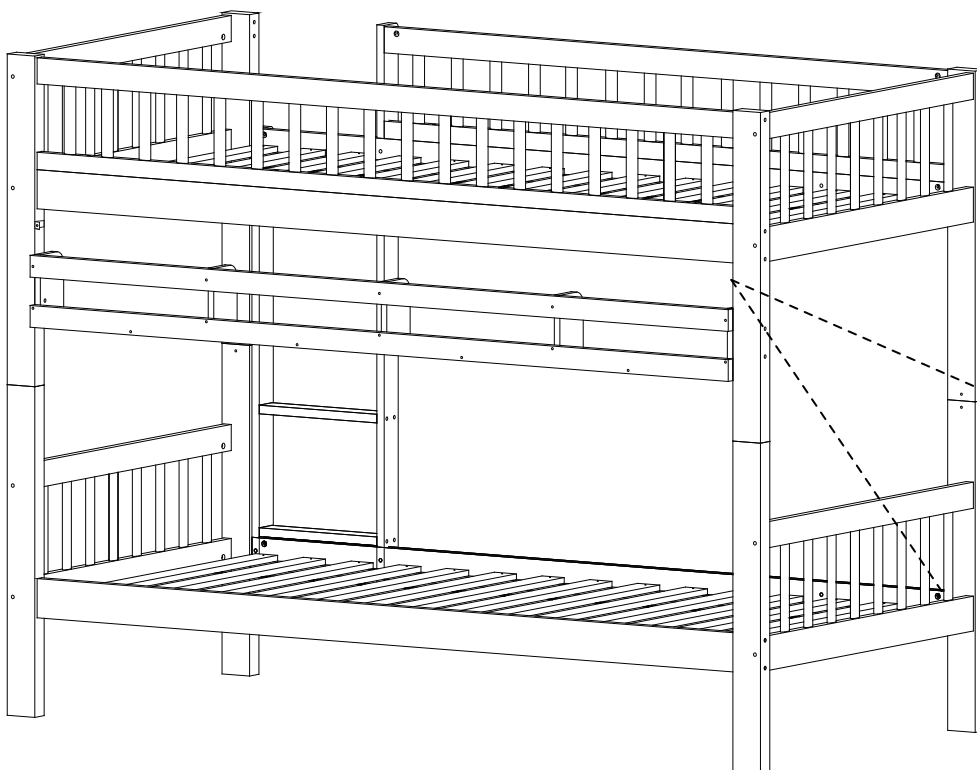


Schritt 19







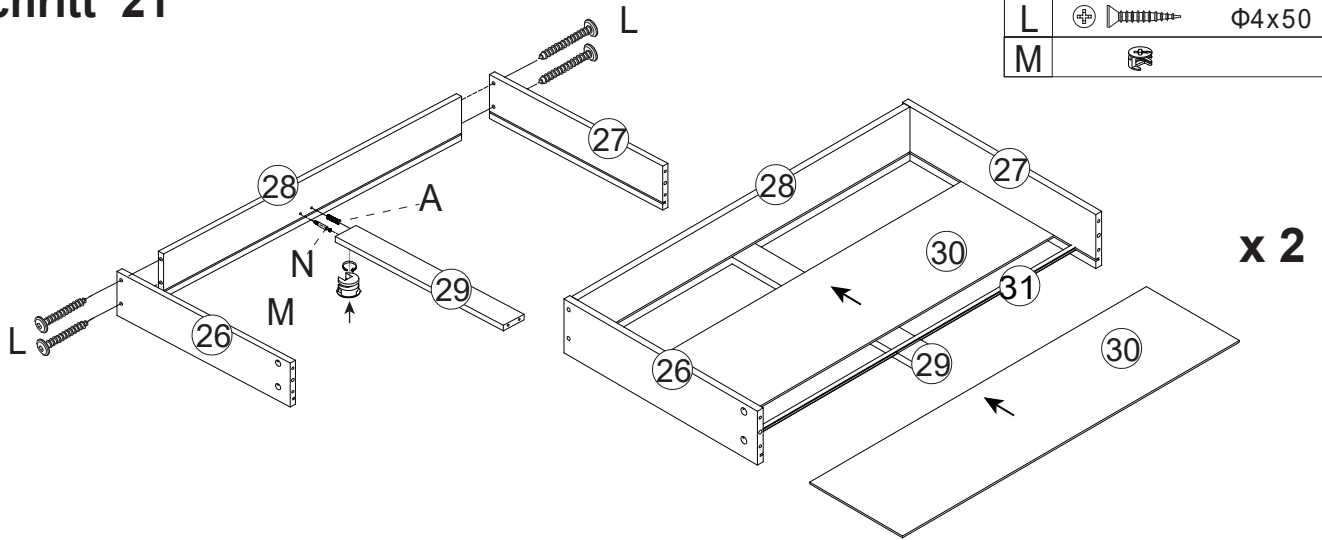
Schritt 20

T		2
J	 $\Phi 4 \times 30$	2


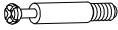



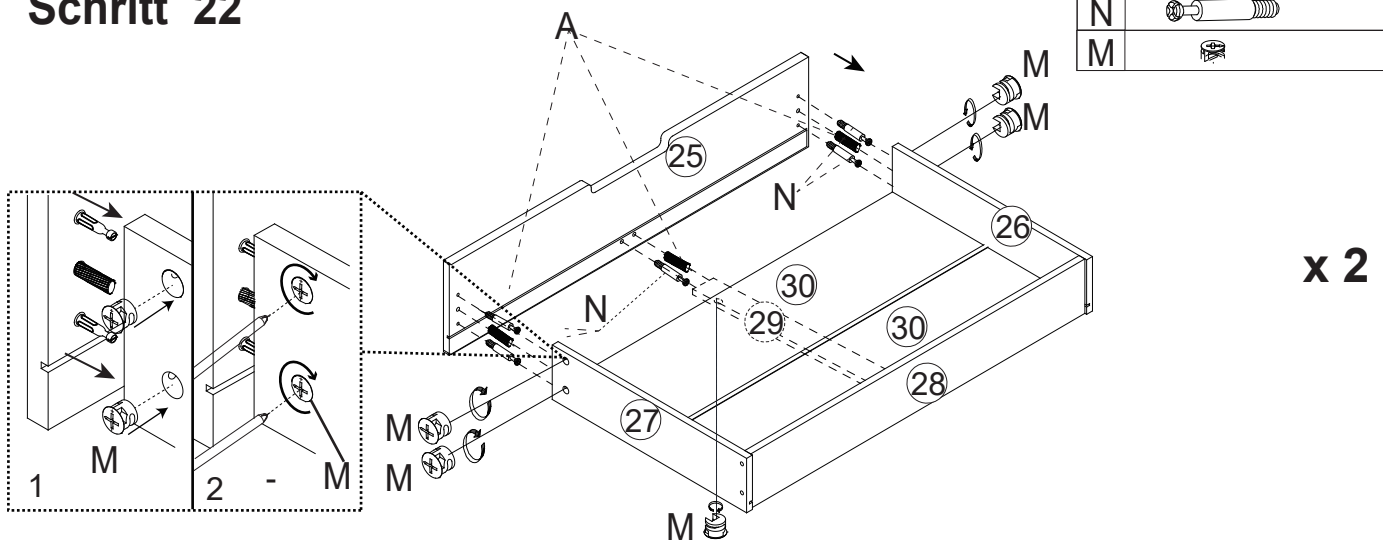
Schritt 21

A		Φ8x30	2
N			2
L		Φ4x50	8
M			2



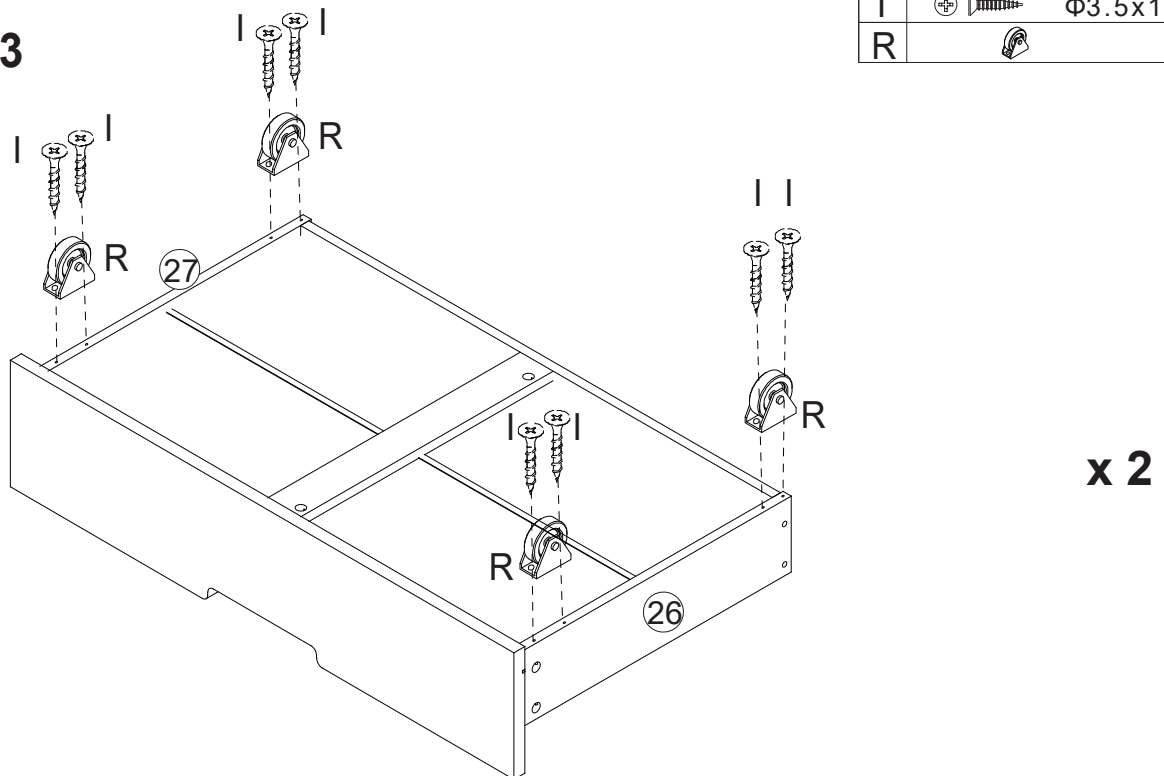
Schritt 22

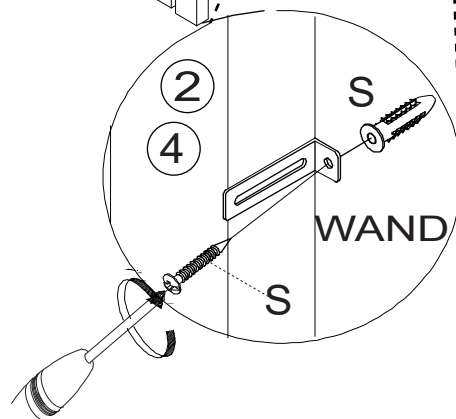
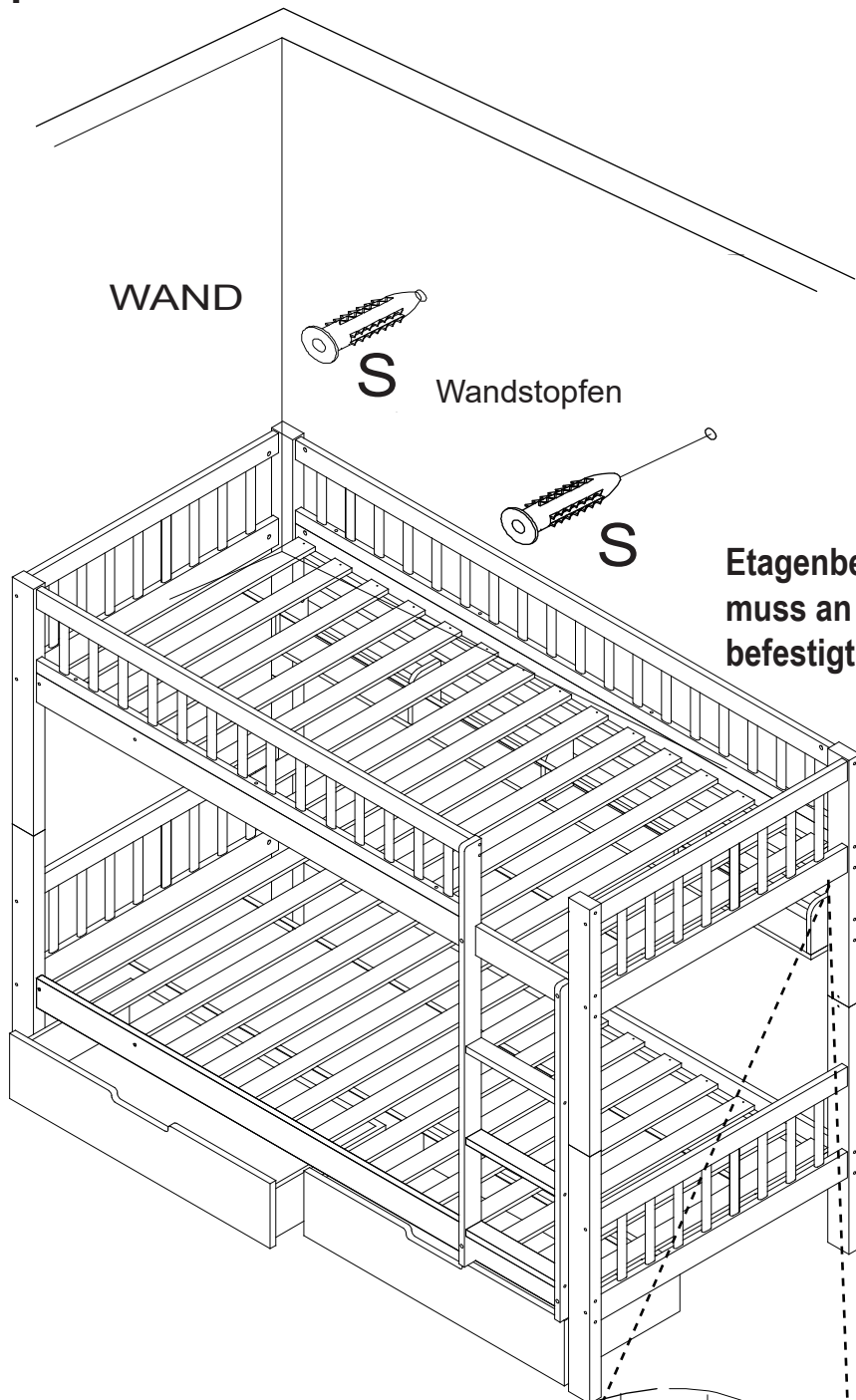
A		Φ8x30	6
N			10
M			10



Schritt 23

I		Φ3.5x16	16
R			8





Schritt 25

