

HKGK16155DI  
HKGK16155DW  
HKGK16155DBI



**hanseatic**

## Gebrauchsanleitung

## Kühl-Gefrier-Kombination

Anleitung/Version:  
2001-01085\_DE\_20200924  
Bestell-Nr.: 96105212,  
47949738, 67498158  
Nachdruck, auch auszugswei-  
se, nicht gestattet!

# Inhaltsverzeichnis



Bevor Sie das Gerät benutzen, lesen Sie bitte zuerst die Sicherheitshinweise und die Gebrauchsanleitung aufmerksam durch. Nur so können Sie alle Funktionen sicher und zuverlässig nutzen.

Beachten Sie unbedingt auch die nationalen Vorschriften in Ihrem Land, die zusätzlich zu den in dieser Anleitung genannten Vorschriften gültig sind.

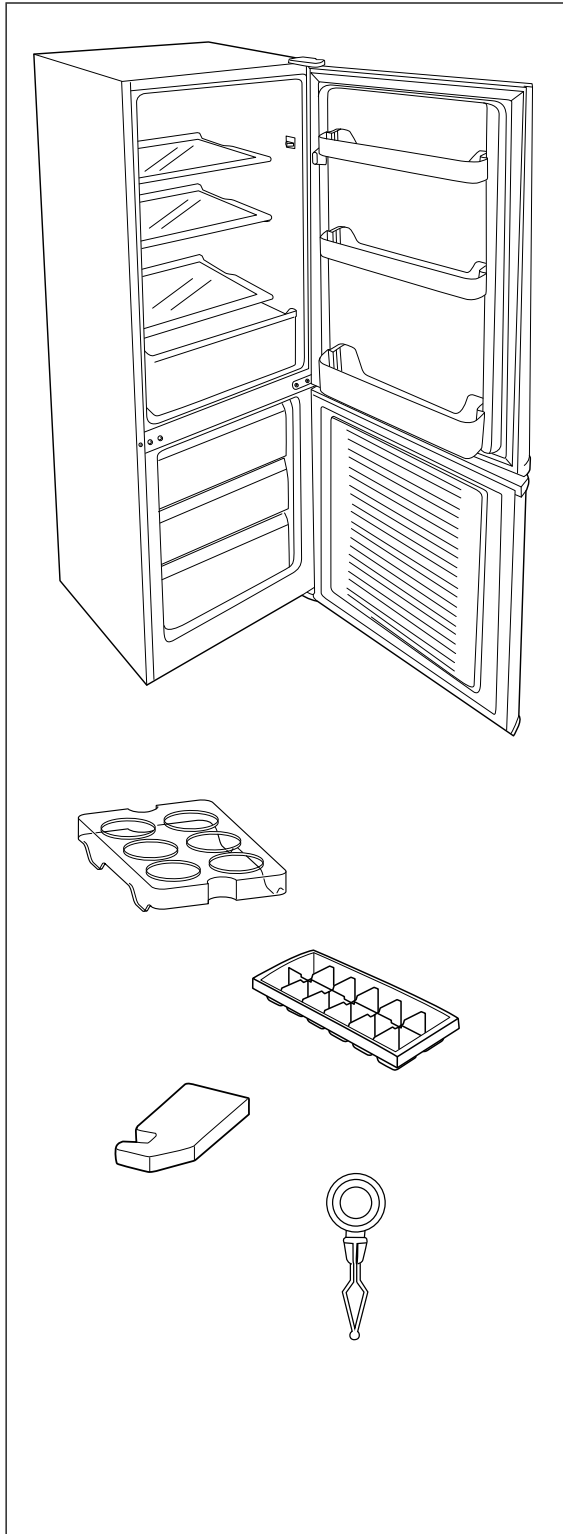
Bewahren Sie alle Sicherheitshinweise und Anweisungen für die Zukunft auf. Geben Sie alle Sicherheitshinweise und Anweisungen an den nachfolgenden Verwender des Produkts weiter.



Informationen zum Aufstellen und zur Erstinbetriebnahme finden Sie ab Seite DE-22.

Lieferung . . . . .	DE-3	Lebensmittel einfrieren /	
Lieferumfang . . . . .	DE-3	Tiefkühlkost lagern . . . . .	DE-16
Lieferung kontrollieren . . . . .	DE-3	Lebensmittel einfrieren. . . . .	DE-17
Sicherheit . . . . .	DE-4	Tiefkühlkost lagern . . . . .	DE-18
Bestimmungsgemäßer Gebrauch . .	DE-4	Lebensmittel auftauen . . . . .	DE-18
Begriffs-/Symbolerklärung . . . . .	DE-4	Eiswürfel herstellen . . . . .	DE-18
Definitionen . . . . .	DE-4	Pflege und Wartung . . . . .	DE-19
Sicherheitshinweise . . . . .	DE-5	Türdichtungen kontrollieren	
Geräteteile / Bedienelemente . . . . .	DE-11	und reinigen . . . . .	DE-19
Bedienung . . . . .	DE-12	Außenwände reinigen . . . . .	DE-19
Bevor Sie beginnen . . . . .	DE-12	Rückseite reinigen . . . . .	DE-19
Gerät ein- und ausschalten . . . . .	DE-12	Abtauen und Innenbereich reinigen	DE-20
Temperatur einstellen. . . . .	DE-12	Innenbeleuchtung. . . . .	DE-21
Glas- und Türablagen . . . . .	DE-13	Inbetriebnahme . . . . .	DE-22
Lebensmittel kühlen . . . . .	DE-14	Bevor Sie das Gerät in Betrieb	
Kühlbereich bestücken. . . . .	DE-14	nehmen . . . . .	DE-23
Qualität erhalten. . . . .	DE-15	Auspacken und Aufstellen . . . . .	DE-23
		Gerät ausrichten. . . . .	DE-24
		Grundreinigung . . . . .	DE-24
		Gerät in Betrieb nehmen . . . . .	DE-24
		Türanschlag wechseln . . . . .	DE-25
		Fehlersuchtablette . . . . .	DE-28
		Service . . . . .	DE-30
		Beratung, Reklamation und	
		Bestellung. . . . .	DE-30
		Reparaturen und Ersatzteile . . . . .	DE-30
		Umweltschutz . . . . .	DE-31
		Elektro-Altgeräte	
		umweltgerecht entsorgen. . . . .	DE-31
		Unser Beitrag zum Schutz der	
		Ozonschicht . . . . .	DE-31
		Produktdatenblatt nach	
		VO (EU) Nr. 2019/2016. . . . .	DE-32
		Technische Daten . . . . .	DE-32

## Lieferung



### Lieferumfang

1× Kühl-Gefrier-Kombination

#### Kühlbereich

- 2× Glasablage
- 1× Glasablage als Abdeckung für die Obst-/Gemüseschublade
- 1× Obst-/Gemüseschublade
- 3× Türablage

#### Gefrierbereich

- 3× Gefrierschublade

- 2× Eierablage
- 1× Eiswürfelbehälter
- 1× Scharnierblende
- 1× Reinigungswerkzeug (steckt im Tauwasserablauf an der Rückwand oberhalb der Gemüseschublade)

### Lieferung kontrollieren

1. Transportieren Sie das Gerät an einen geeigneten Standort und packen Sie es aus (siehe „Inbetriebnahme“ auf Seite DE-22).
2. Entfernen Sie alle Verpackungsteile, Kunststoffprofile, Klebestreifen und Schaumpolster.
3. Prüfen Sie, ob die Lieferung vollständig ist.
4. Kontrollieren Sie, ob das Gerät Transportschäden aufweist.
5. Sollte die Lieferung unvollständig sein oder das Gerät einen Transportschaden aufweisen, nehmen Sie bitte Kontakt mit unserem Service auf (siehe Seite DE-30).

**! WARNUNG!**

**Stromschlaggefahr!**

Nie ein beschädigtes Gerät in Betrieb nehmen.



Das Typschild finden Sie im Inneren Ihres Geräts.

# Sicherheit

## Bestimmungsgemäßer Gebrauch

Das Gerät dient zum

- Kühlen frischer Lebensmittel,
- Einlagern handelsüblicher Tiefkühlkost,
- Tiefkühlen frischer, zimmerwarmer Lebensmittel und
- Zubereiten von Eiswürfeln.

Dieses Kühlgerät ist für die Verwendung bei Umgebungstemperaturen von +16 °C bis +43 °C geeignet.

Das Gerät ist für den Gebrauch im privaten Haushalt konzipiert und nicht für eine gewerbliche Nutzung oder Mehrfachnutzung ausgelegt (z. B.: Verwendung durch mehrere Parteien in einem Mehrfamilienhaus).

Das Gerät ist nicht geeignet zur Aufbewahrung von Blutkonserven, medizinischen Produkten, Laborproben etc.

Dieses Kühlgerät ist nicht für die Verwendung als Einbaugerät bestimmt.

Innenraumbeleuchtung ausschließlich zur Beleuchtung des Geräteinneren verwenden. Sie ist nicht zur Beleuchtung eines Raumes geeignet.

Personen, die aufgrund ihrer physischen, sensorischen oder geistigen Fähigkeiten oder Unkenntnis nicht in der Lage sind, das Gerät sicher zu bedienen, müssen bei der Benutzung beaufsichtigt werden.

Nehmen Sie keine technischen Veränderungen am Gerät vor.

Verwenden Sie das Gerät ausschließlich wie in dieser Gebrauchsanleitung beschrieben. Jede andere Verwendung gilt als nicht bestimmungsgemäß und kann zu Sachschäden oder sogar zu Personenschäden führen. Der Hersteller übernimmt keine Haftung für Schäden, die durch nicht bestimmungsgemäßen Gebrauch entstanden sind.

## Begriffs-/Symbolerklärung

Folgende Signalbegriffe finden Sie in dieser Gebrauchsanleitung.

### WARNUNG


Dieser Signalbegriff bezeichnet eine Gefährdung mit einem mittleren Risikograd, die, wenn sie nicht vermieden wird, den Tod oder eine schwere Verletzung zur Folge haben kann.


### VORSICHT


Dieser Signalbegriff bezeichnet eine Gefährdung mit einem niedrigen Risikograd, die, wenn sie nicht vermieden wird, eine geringfügige oder mäßige Verletzung zur Folge haben kann.

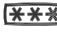
### HINWEIS

Dieser Signalbegriff warnt vor möglichen Sachschäden.

 Dieses Symbol verweist auf nützliche Zusatzinformationen.

 Vorsicht: Brandgefahr/entflammbare Materialien!

 „4 Sterne“-Symbol: Gefrierbereich mit –18 °C oder kälter

 „3 Sterne“-Symbol: Tiefkühlfach mit –18 °C

## Definitionen

„Lebensmittel“ bezeichnet Nahrungsmittel, Zutaten und Getränke einschließlich Wein sowie andere hauptsächlich für den Verzehr bestimmte Dinge, die einer Kühlung bei bestimmten Temperaturen bedürfen.

„Gefriergut“ bezeichnet frische, zimmerwarmer Lebensmittel, die möglichst schnell – am besten „schockartig“ – bis in den Kern durchgefroren werden sollen.

„Tiefkühlkost“ bezeichnet Lebensmittel, die bereits tiefgefroren sind und bei denen darauf zu achten ist, die Kühlkette nicht zu unterbrechen.

## Sicherheitshinweise

In diesem Kapitel finden Sie allgemeine Sicherheitshinweise, die Sie zu Ihrem eigenen Schutz und zum Schutz Dritter stets beachten müssen. Beachten Sie auch die Warnhinweise in den einzelnen Kapiteln.

### Risiken im Umgang mit elektrischen Haushaltsgeräten

#### WARNUNG

Stromschlaggefahr!

Das Berühren unter Spannung stehender Teile kann zu schweren Verletzungen oder zum Tod führen.

- Gerät nur in Innenräumen verwenden. Nicht in Feuchträumen oder im Regen betreiben.
- Gerät nicht in Betrieb nehmen oder weiterbetreiben, wenn es
  - sichtbare Schäden aufweist, z. B. die Anschlussleitung defekt ist,
  - Rauch entwickelt oder verbrannt riecht,
  - ungewohnte Geräusche von sich gibt.

In einem solchen Fall Netzstecker aus der Steckdose ziehen bzw. Sicherung herausschrauben/ausschalten und unseren Service kontaktieren (siehe Seite DE-30).

- Das Gerät entspricht der Schutzklasse I und darf nur an eine Steckdose mit ordnungsgemäß installiertem Schutzleiter angeschlossen werden. Beim Anschließen darauf achten, dass die richtige Spannung anliegt. Nähere Informationen hierzu finden Sie auf dem Typschild.

- Die vollständige Trennung vom Stromnetz erfolgt bei diesem Gerät nur durch Ziehen des Netzsteckers aus der Steckdose. Gerät daher nur an eine gut zugängliche Steckdose anschließen, damit es im Störfall schnell vom Stromnetz getrennt werden kann.
- Falls der Netzstecker nach dem Aufstellen nicht mehr zugänglich ist, muss eine allpolige Trennvorrichtung gemäß Überspannungskategorie III in der Hausinstallation mit mindestens 3 mm Kontaktabstand vorgeschaltet sein; ziehen Sie gegebenenfalls eine Fachkraft zurate (siehe „Service“ auf Seite DE-30).
- Bei der Aufstellung des Gerätes ist sicherzustellen, dass die Netzanschlussleitung nicht eingeklemmt oder beschädigt wird. Netzanschlussleitung nicht knicken und nicht über scharfe Kanten legen.
- Netzanschlussleitung von offenem Feuer und heißen Flächen fernhalten.
- Immer am Netzstecker selbst, nicht am Kabel anfassen.
- Netzstecker niemals mit feuchten Händen anfassen.
- Netzanschlussleitung und -stecker nie in Wasser oder andere Flüssigkeiten tauchen.
- Wenn die Netzanschlussleitung dieses Gerätes beschädigt wird, muss sie durch den Hersteller oder seinen Kundendienst oder eine ähnlich qualifizierte Person ersetzt werden, um Gefährdungen zu vermeiden.
- Wenn eigenständige oder unsachgemäße Reparaturen am Gerät vorgenommen werden, können Sach- und

Personenschäden entstehen und die Haftungs- und Garantieansprüche verfallen. Niemals versuchen, das defekte – oder vermeintlich defekte – Gerät selbst zu reparieren.

- Eingriffe und Reparaturen am Gerät dürfen ausschließlich autorisierte Fachkräfte vornehmen. Wenden Sie sich im Bedarfsfall an unseren Service (siehe Seite DE-30).
- In diesem Gerät befinden sich elektrische und mechanische Teile, die zum Schutz gegen Gefahrenquellen unerlässlich sind. Bei Reparaturen dürfen ausschließlich Teile verwendet werden, die den ursprünglichen Gerätedaten entsprechen.
- Im Fehlerfall sowie vor umfangreichen Reinigungsarbeiten den Netzstecker aus der Steckdose ziehen bzw. die Sicherung ausschalten/herausdrehen.
- Gerät niemals mit einem Wasserstrahl (z. B. Hochdruckreiniger) abspritzen.
- Keine Gegenstände in oder durch die Gehäuseöffnungen stecken und sicherstellen, dass auch Kinder keine Gegenstände einstecken können.
- Abdeckungen von der Innenraumbeleuchtung nicht entfernen. Nicht versuchen, die Innenraumbeleuchtung auszutauschen. Wenden Sie sich im Bedarfsfall an unseren Service (siehe Seite DE-30).
- Gerät regelmäßig auf Schäden prüfen.

Brandgefahr!

Unsachgemäßer Umgang mit dem Gerät kann zu einem Brand, zu Verletzungen und zu Sachschäden führen.

- Der Anschluss an eine Zeitschaltuhr oder ein separates Fernwirkssystem zur Fernüberwachung und -steuerung ist unzulässig.
- Ortsveränderliche Mehrfachsteckdosen oder Netzteile nicht an der Rückseite des Gerätes platzieren.

### Risiken im Umgang mit Kältemitteln

#### WARNUNG

Brand- und Explosionsgefahr!

Im Kältemittelkreislauf Ihres Gerätes befindet sich das umweltfreundliche, aber brennbare Kältemittel R600a (Isobutan).

- Zum Beschleunigen des Abtauvorgangs keine anderen mechanischen Einrichtungen oder sonstigen Mittel als die vom Hersteller empfohlenen benutzen. Z. B. keine elektrischen Heizgeräte, Messer oder Geräte mit offener Flamme wie z. B. Kerzen verwenden. Die Wärmedämmung und der Innenbehälter sind kratz- und hitzeempfindlich oder können schmelzen.
- Keine elektrischen Geräte innerhalb des Kühlfachs betreiben, die nicht der vom Hersteller empfohlenen Bauart entsprechen.
- Gerät von offenem Feuer und heißen Flächen fernhalten.
- Mechanische Eingriffe in das Kältesystem sind nur autorisierten Fachkräften erlaubt.

- Den Kältemittelkreislauf nicht beschädigen, z. B. durch Aufstechen der Kältemittelkanäle des Verdampfers mit scharfen Gegenständen, Abknicken von Rohrleitungen, Aufschneiden der Isolierung usw.
- Herausspritzendes Kältemittel ist brennbar und kann zu Augenschäden führen. In diesem Fall die Augen unter klarem Wasser spülen und sofort einen Arzt rufen.
- Darauf achten, dass an einem Kühlgerät bis zur fachgerechten Entsorgung keine Kühlrippen oder Rohre beschädigt werden.
- Damit im Fall einer Leckage des Kältemittelkreislaufs kein zündfähiges Gas-Luft-Gemisch entstehen kann, muss der Aufstellraum laut Norm EN 378 eine Mindestgröße von 1 m<sup>3</sup> je 8 g Kältemittel haben. Die Menge des Kältemittels in Ihrem Gerät finden Sie auf dem Typschild des Geräts.
- Um Funkenbildung zu verhindern, bei einem Gasleck nicht den Netzstecker ziehen.
- Elektro-Altgeräte an einer zugelassenen Sammel- oder Rücknahmestelle abgeben.

### Risiken durch chemische Stoffe

#### VORSICHT

Explosionsgefahr!

Unsachgemäßer Umgang mit chemischen Stoffen kann zu Explosionen führen.

- In diesem Gerät keine explosionsfähigen Stoffe, wie zum Beispiel Aerosolbehälter mit brennbarem Treibgas, lagern.

- Keine explosiven Stoffe oder Sprühdosen mit brennbaren Treibmitteln im Gerät lagern, da sie zündfähige Gas-Luft-Gemische bilden können.
- Zum Abtauen auf keinen Fall Abtausprays verwenden. Sie können explosive Gase bilden.

### Risiken im Umgang mit Kühl- und Gefriergeräten

#### WARNUNG

Brandgefahr!

Unsachgemäßer Umgang mit dem Gerät kann zu einem Brand und zu Sachschäden führen.

- Belüftungsöffnungen im Gerätegehäuse oder im Einbauehäuse nicht verschließen.

#### VORSICHT

Gesundheitsgefahr!

Verunreinigte Lebensmittel können gesundheitliche Schäden verursachen.

- Wenn die Tür für eine längere Zeit geöffnet wird, kann es zu einem erheblichen Temperaturanstieg in den Fächern des Gerätes kommen.
- Die Flächen, die mit Lebensmitteln und zugänglichen Ablaufsystemen in Berührung kommen können, regelmäßig reinigen.
- Rohes Fleisch und Fisch in geeigneten Behältern im Kühlschrank so aufbewahren, dass es andere Lebensmittel nicht berührt oder auf diese tropft.
- Zwei-Sterne-Gefrierfächer sind für die Aufbewahrung von bereits eingefrorenen Lebensmitteln und die Aufbewahrung oder Zubereitung von Speiseeis oder Eiswürfeln geeignet.

- Ein-, Zwei- und Drei-Sterne-Fächer sind nicht für das Einfrieren von frischen Lebensmitteln geeignet.
- Wenn das Kühl-/Gefriergerät längere Zeit leer steht, das Gerät ausschalten, abtauen, reinigen und die Tür offen lassen, um Schimmelbildung zu vermeiden.

#### Gesundheitsgefahr!

Das Gerät arbeitet eventuell nicht einwandfrei, wenn die Umgebungstemperatur über längere Zeit den vorgeschriebenen Temperaturbereich über- oder unterschreitet. Es kann dann zu einem Temperaturanstieg im Geräteinneren kommen.

- Immer die vorgesehene Umgebungstemperatur einhalten (siehe „Bestimmungsgemäßer Gebrauch“ auf Seite DE-4).

Durch falsche Handhabung, unzureichende Kühlung oder Überlagerung können die eingelagerten Lebensmittel verderben. Bei Verzehr besteht die Gefahr einer Lebensmittelvergiftung!

- Stern-Einstufungen (\*\*\*, \*\*\*) und (\*\*\*) im Gefrierbereich sowie die daraus resultierenden Lagerzeiten für Tiefkühlprodukte beachten. Beachten, dass sich die Lagerzeit des Gefrierguts aufgrund eines Temperaturanstiegs im Geräteinneren verkürzen kann (Abtauen, Reinigen oder Stromausfall).
- Bei einem Stromausfall bleibt das Gefriergut noch einige Zeit ausreichend gekühlt. Bei längerem Stromausfall oder einer Störung am Gerät das eingelagerte Gefriergut aus dem Gerät nehmen und in einem ausreichend

kühlen Raum oder einem anderen Kühlgerät einlagern. Die maximale Lagerzeit bei einer Störung entnehmen Sie dem Typschild des Geräts.

- Nach einer Störung überprüfen, ob die eingelagerten Lebensmittel noch genießbar sind. Auf- oder angetaute Lebensmittel nicht wieder einfrieren, sondern sofort verbrauchen.
- Zur Bereitung von Eiswürfeln nur Trinkwasser verwenden.

#### Verletzungsgefahr durch Gefriergut!

Unsachgemäßer Umgang mit dem Gerät kann zu Verletzungen führen. Es besteht Verbrennungsgefahr durch Tieftemperaturen.

- Die Lebensmittel und die Innenwände des Gefrierbereichs haben eine sehr tiefe Temperatur. Nie mit nassen Händen berühren. Dies kann zu Hautverletzungen führen. Auch bei trockener Haut sind Hautschäden möglich.
- Eiswürfel oder Eis am Stiel vor dem Verzehr etwas antauen lassen, nicht direkt aus dem Gefrierbereich in den Mund nehmen.

#### ! HINWEIS

##### Brandgefahr!

Unsachgemäßer Umgang mit dem Gerät kann zu einem Brand und zu Sachschäden führen.

- Gerät nur an eine ordnungsgemäß installierte Schutzkontakt-Steckdose anschließen.
- Der Anschluss an eine Steckdosenleiste oder eine Mehrfachsteckdose ist unzulässig.



- Gerät nicht direkt an die Wand stellen und die Mindestabstände einhalten (siehe „Inbetriebnahme“ auf Seite DE-22).

#### Gefahr von Sachschäden!

Unsachgemäßer Umgang mit dem Gerät kann zu Sachschäden führen.

- Keine Glas- oder Metallgefäße mit Wasser, Limonade, Bier etc. einlagern. Wasser dehnt sich im gefrorenen Zustand aus und kann den Behälter sprengen.

#### Gefahr von Sachschäden!

Wenn das Kühlgerät liegend transportiert wurde, kann Schmiermittel aus dem Kompressor in den Kühlkreislauf gelangt sein.

- Das Kühlgerät möglichst nur aufrecht stehend transportieren.
- Vor Inbetriebnahme das Kühlgerät 2 Stunden aufrecht stehen lassen. Währenddessen fließt das Schmiermittel in den Kompressor zurück.

#### Gefahr von Sachschäden!

Unsachgemäßer Umgang mit dem Gerät kann zu Sachschäden führen.

- Gerät nicht an den Türen oder Türgriffen ziehen oder heben.
- Gerät nur auf einem ebenen und festen Untergrund abstellen, der das Gewicht des gefüllten Gerätes tragen kann.
- Beim Auspacken keine scharfen oder spitzen Gegenstände verwenden.
- Beim Auspacken auf keinen Fall das Isoliermaterial an der Geräterückseite beschädigen.

- Keine anderen mechanischen Einrichtungen oder sonstigen Mittel als die vom Hersteller empfohlenen benutzen.
- Innenraumbeleuchtung ausschließlich zur Beleuchtung des Geräteinneren verwenden. Sie ist nicht zur Beleuchtung eines Raumes geeignet.
- Beim Reinigen beachten:
  - Auf keinen Fall aggressive, körnige, soda-, säure-, lösemittelhaltige oder schmirgelnde Reinigungsmittel verwenden. Diese greifen die Kunststoffflächen an. Empfehlenswert sind Allzweckreiniger mit einem neutralen pH-Wert.
  - Türdichtungen und Geräteteile aus Kunststoff sind empfindlich gegen Öl und Fett. Verunreinigungen möglichst schnell entfernen.
  - Nur weiche Tücher verwenden.
- Nach dem Ausschalten 5 Minuten warten. Erst danach das Gerät erneut einschalten.
- Nur Originalzubehörteile verwenden.

#### Risiken für Kinder

##### WARNUNG

#### Erstickungsgefahr!

Kinder können sich in der Verpackungsfolie verfangen oder Kleinteile verschlucken und ersticken.

- Kinder nicht mit der Verpackungsfolie spielen lassen.
- Kinder daran hindern, Kleinteile vom Gerät abzuziehen oder aus dem Zubehörbeutel zu nehmen und in den Mund zu stecken.

- Bei der Entsorgung des Gerätes darauf achten, dass Kinder nicht im Gerät ersticken können (z. B. Kühl- und Gefrierschubladen nicht herausnehmen, Tür/Deckel abschrauben).

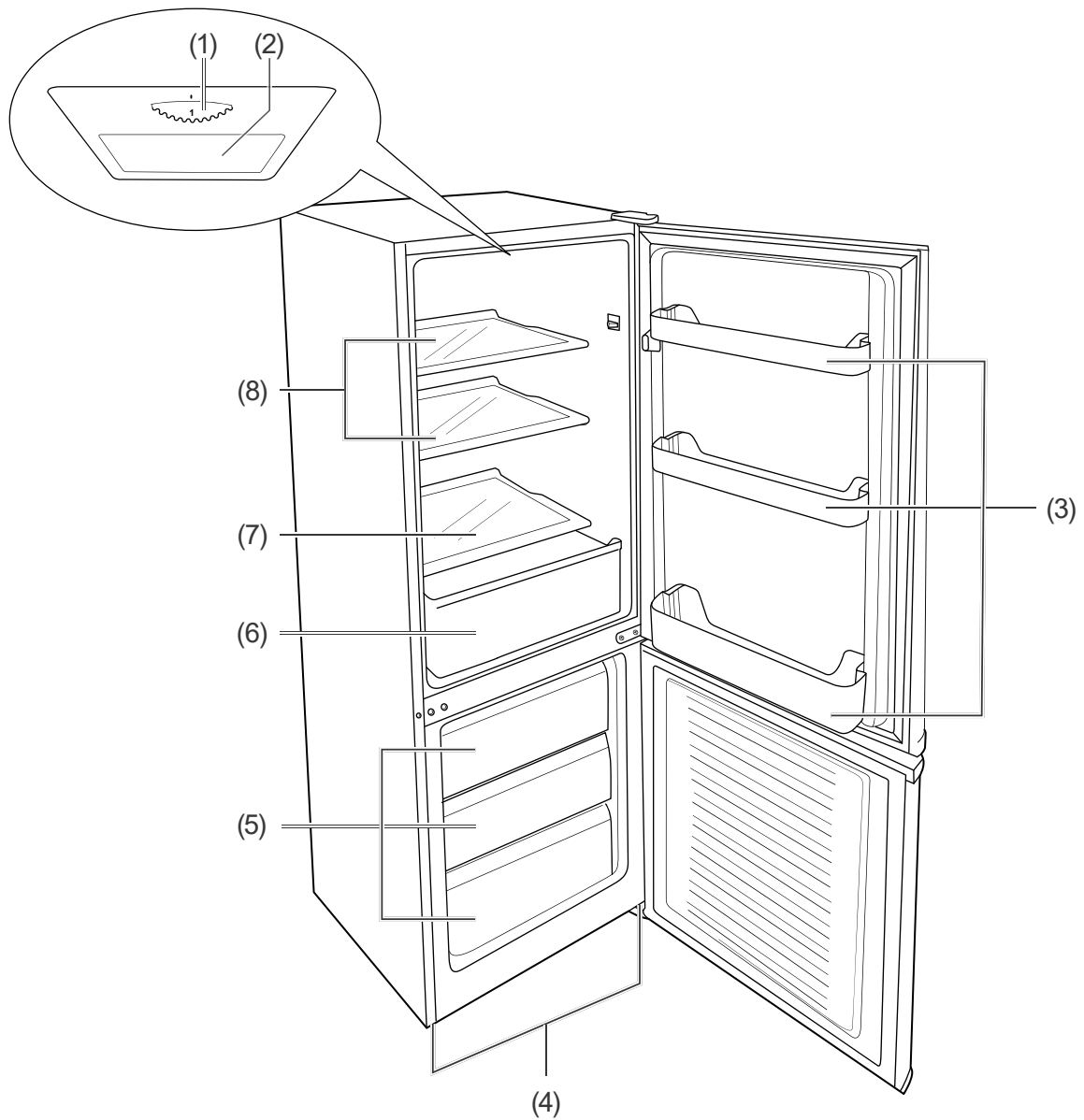
### Risiken für bestimmte Personengruppen

#### VORSICHT

Gefahren für Kinder und Personen mit eingeschränkten physischen, sensorischen oder geistigen Fähigkeiten!

- Dieses Gerät kann von Kindern ab 8 Jahren und darüber sowie von Personen mit verringerten physischen, sensorischen oder mentalen Fähigkeiten oder Mangel an Erfahrung und Wissen benutzt werden, wenn sie beaufsichtigt oder bezüglich des sicheren Gebrauchs des Gerätes unterwiesen wurden und die daraus resultierenden Gefahren verstehen. Kinder ab 3 Jahren und jünger als 8 Jahre dürfen das Kühlgerät be- und entladen.
  - Kinder dürfen nicht mit dem Gerät spielen.
  - Reinigung und Benutzer-Wartung dürfen nicht von Kindern ohne Beaufsichtigung durchgeführt werden.
  - Sicherstellen, dass Kinder keinen Zugriff auf das Gerät haben, wenn sie unbeaufsichtigt sind.
-

## Geräteteile / Bedienelemente



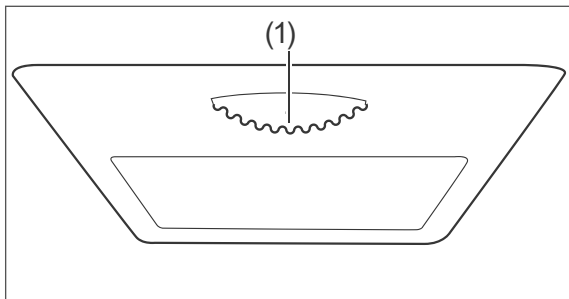
- (1) Temperaturregler
- (2) Innenraumbeleuchtung
- (3) Türablagen
- (4) Gerätefüße (im Bild nicht sichtbar)
- (5) Gefrierschubladen
- (6) Gemüseschublade
- (7) Glasabdeckung der Gemüseschublade
- (8) Glasablagen

# Bedienung

## Bevor Sie beginnen

- Lesen Sie das Kapitel „Sicherheit“ ab Seite DE-4 und alle Sicherheitshinweise.
- Stellen Sie das Gerät auf, und schließen Sie es an, wie im Kapitel „Inbetriebnahme“ ab Seite DE-22 beschrieben.

## Gerät ein- und ausschalten



Mit dem Temperaturregler (1) schalten Sie das Gerät ein und aus. Er befindet sich an der Decke des Kühlbereichs.

### Einschalten

1. Stellen Sie den Temperaturregler (1) auf eine Einstellung zwischen „1“ und „7“. Das Gerät ist damit eingeschaltet. Der Kompressor beginnt zu arbeiten, das Kältemittel strömt durch die Rohre und Sie hören ein leises Rauschen. Die Innenbeleuchtung schaltet sich ein, sobald die Tür geöffnet wird, und schaltet sich aus, wenn die Tür geschlossen wird.
2. Macht das Gerät störende Geräusche, überprüfen Sie den festen Stand, und entfernen Sie Gegenstände, die auf dem Gerät liegen.

### Ausschalten

1. Stellen Sie den Temperaturregler (1) auf „0“. Der Kompressor ist ausgeschaltet. Das Gerät kühlt nicht. Die Innenbeleuchtung funktioniert weiterhin.
2. Um das Gerät ganz auszuschalten, ziehen Sie den Netzstecker.

3. Wenn das Gerät ausgeschaltet ist, lassen Sie die Tür leicht geöffnet, damit sich kein Schimmel bildet.

## Temperatur einstellen

### ! VORSICHT

Gesundheitsgefahr!

Das Gerät arbeitet eventuell nicht einwandfrei, wenn es über längere Zeit zu geringer Umgebungstemperatur ausgesetzt wird. Es kann dann zu einem Temperaturanstieg im Kühl- und Gefrierbereich kommen, sodass die eingelagerten Lebensmittel schneller verderben.

- Immer die vorgeschriebene Umgebungstemperatur einhalten (siehe „Bestimmungsgemäßer Gebrauch“ auf Seite DE-4).

Mit dem Temperaturregler (1) können Sie die Temperatur im Kühl- und im Gefrierbereich einstellen.

- Wählen Sie zunächst eine mittlere Einstellung.
- Wählen Sie bei ansteigender Umgebungstemperatur, z. B. im Sommer, eine entsprechend höhere Einstellung.

Um die Kühlleistung im Kühl- und Gefrierbereich zu

- erhöhen, drehen Sie den Temperaturregler in Richtung „7“.
- verringern, drehen Sie den Temperaturregler in Richtung „1“.

Um die Kühlleistung kontrollieren zu können, benötigen Sie idealerweise 2 Kühl-/Gefrierthermometer.

Platzieren Sie eins im Kühlbereich oberhalb der Gemüseschublade (6) und eins im Gefrierbereich. Die richtige Temperatur im Kühlbereich beträgt +6 °C. Im Gefrierbereich beträgt die ideale Lagertemperatur –18 °C.

## Glas- und Türablagen

Die Glasabdeckung (7) der Gemüseschublade (6), die Glasablagen (8) und die Türablagen (3) lassen sich herausnehmen. Die Glasablagen (8) können Sie bei Bedarf anders anordnen.

- Ziehen Sie die Glasablagen (8) einfach heraus, und schieben Sie sie an der gewünschten Position wieder in die Halterung.
- Drücken Sie die Türablagen (3) seitlich etwas zusammen, und ziehen Sie sie gleichzeitig nach oben aus der Halterung heraus.

## Lebensmittel kühlen

### ! WARNUNG

Explosionsgefahr!

Unsachgemäßer Umgang mit dem Gerät kann zu Explosionen führen.

- Keine explosiven Stoffe oder Sprühdosen mit brennbaren Treibmitteln im Gerät lagern, da sie zündfähige Gas-Luft-Gemische zur Explosion bringen können.

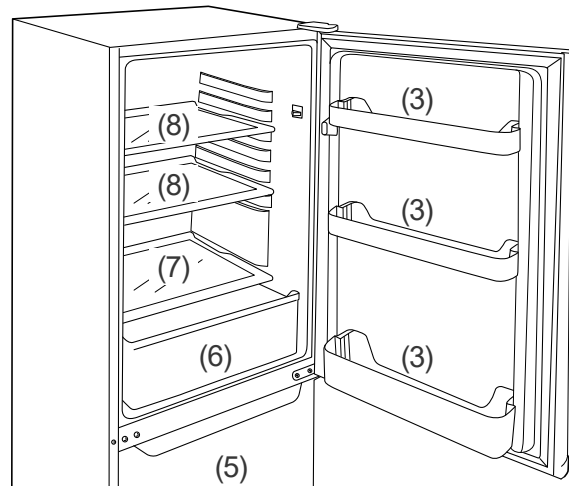
### ! VORSICHT

Gesundheitsgefahr!

Verunreinigte Lebensmittel können gesundheitliche Schäden verursachen.

- Wenn die Tür für eine längere Zeit geöffnet wird, kann es zu einem erheblichen Temperaturanstieg in den Fächern des Gerätes kommen.
- Die Flächen, die mit Lebensmitteln und zugänglichen Ablaufsystemen in Berührung kommen können, regelmäßig reinigen.
- Rohes Fleisch und Fisch in geeigneten Behältern im Kühlschrank so aufbewahren, dass es andere Lebensmittel nicht berührt oder auf diese tropft.
- Wenn das Kühl-/Gefriergerät längere Zeit leer steht, das Gerät ausschalten, abtauen, reinigen und die Tür offen lassen, um Schimmelbildung zu vermeiden.

## Kühlbereich bestücken



- Kombinieren Sie die Schubladen, Glas- und Türablagen wie in der Abbildung auf Seite DE-11 gezeigt, um die effizienteste Energienutzung für Ihr Gerät zu erzielen.
- Eine zu hohe oder zu niedrige Temperatureinstellung kann dazu führen, dass der Haltbarkeitszeitraum Ihrer Lebensmittel verkürzt wird. Dies führt zu höheren Lebensmittelabfällen.
- Stellen Sie die Temperatur im Kühlbereich auf +6 °C und befüllen Sie den Kühlbereich so, dass die Temperaturverhältnisse im Inneren optimal ausgenutzt und die optimale Aufbewahrung der Lebensmittel gewährleistet werden kann.
- Folgende Tipps zeigen Ihnen, wie Sie Lebensmittel in Ihrem Gerät lagern können, um sie über den längstmöglichen Zeitraum bestmöglich aufzubewahren. Auf diese Weise vermeiden Sie Lebensmittelabfälle:
  - Legen Sie streichfähige Butter und Käse in die obere Türablage (3) im Kühlbereich. Dort ist die Temperatur am höchsten.
  - Lagern Sie Konserven, Gläser und Eier auf der mittleren Türablage. Die Eier legen Sie am besten auf die mitgelieferten Eierablagen.
  - Stellen Sie Getränkekartons und Flaschen in die große untere Türablage. Stellen Sie volle Behälter dichter ans Scharnier, um die Belastung der Tür zu vermindern.

- Legen Sie Gekochtes und Gebackenes auf die Glasablagen (8).
- Legen Sie Frischfleisch, Wild, Geflügel, Speck, Wurst und rohen Fisch auf die Glasabdeckung (7) über der Gemüseschublade (6). Dort ist die Temperatur am niedrigsten.
- Legen Sie frisches Obst und Gemüse in die Gemüseschublade (6).
- Lagern Sie hochprozentigen Alkohol nur stehend und fest verschlossen.
- Lassen Sie warme Lebensmittel abkühlen, bevor Sie sie in den Kühlbereich stellen.
- Wenn Sie Nahrungsmittel für längere Zeit einfrieren und aufbewahren möchten, platzieren Sie rohes Fleisch, gefrorene Speisen, Eiscreme, Pizza, Trockenfrüchte etc. in den Gefrierschubladen (5).
- Die Temperaturen im Gerät und damit der Energieverbrauch können ansteigen,
  - wenn die Türen häufig oder lange geöffnet werden.
  - wenn die vorgeschriebene Raumtemperatur über- oder unterschritten wird.
- Der Energieverbrauch ist auch abhängig vom gewählten Standort.

## Qualität erhalten

- Damit Aroma und Frische der Lebensmittel im Kühlbereich erhalten bleiben, legen oder stellen Sie alle zu kühlenden Lebensmittel nur verpackt in den Kühlbereich. Verwenden Sie spezielle Kunststoffbehälter für Lebensmittel oder handelsübliche Folien.
- Legen Sie die Lebensmittel
  - so in den Kühlbereich, dass die Luft frei zirkulieren kann. Decken Sie die Ablagen nicht mit Papier o. Ä. ab.
  - nicht direkt an die Rückwand. Sie können sonst an der Rückwand festfrieren.

## Lebensmittel einfrieren / Tiefkühlkost lagern

### WARNUNG

Explosionsgefahr!

Unsachgemäßer Umgang mit dem Gerät kann zur Explosion führen.

- Keine explosiven Stoffe oder Sprühdosen mit brennbaren Treibmitteln im Gerät lagern, da sie zündfähige Gas-Luft-Gemische zur Explosion bringen können.

### VORSICHT

Gesundheitsgefahr!

Durch falsche Handhabung, unzureichende Kühlung oder Überlagerung können die eingelagerten Lebensmittel verderben. Bei Verzehr besteht die Gefahr einer Lebensmittelvergiftung!

- Insbesondere rohes Fleisch und Fisch ausreichend verpacken, damit danebenliegende Lebensmittel nicht durch Salmonellen o. Ä. kontaminiert werden.
- Die von den Lebensmittelherstellern empfohlenen Lagerzeiten einhalten.
- Beachten, dass sich die Lagerzeit des Gefrierguts aufgrund eines Temperaturanstiegs im Geräteinneren verkürzen kann (Abtauen, Reinigen oder Stromausfall).
- Bei einem Stromausfall bleibt das Gefriergut noch einige Zeit ausreichend gekühlt. Die maximale Lagerzeit bei einer Störung entnehmen Sie dem Typschild des Geräts. Bei längerem Stromausfall oder einer Störung am Gerät das eingelagerte Gefriergut aus dem Gerät nehmen und in einem ausreichend kühlen Raum oder einem anderen Kühlgerät einlagern.

- Nach einer Störung überprüfen, ob die eingelagerten Lebensmittel noch genießbar sind. Auf- oder angetaute Lebensmittel nicht wieder einfrieren, sondern sofort verbrauchen.
- Zwei-Sterne-Gefrierfächer sind für die Aufbewahrung von bereits eingefrorenen Lebensmitteln und die Aufbewahrung oder Zubereitung von Speiseeis oder Eiswürfeln geeignet.
- Ein-, Zwei- und Drei-Sterne-Fächer sind nicht für das Einfrieren von frischen Lebensmitteln geeignet.


Verletzungsgefahr!

Unsachgemäßer Umgang mit dem Gerät kann zu Verletzungen führen. Verbrennungsgefahr durch Tieftemperaturen.

- Die Lebensmittel und die Innenwände des Gefrierbereichs haben eine sehr tiefe Temperatur. Nie mit nassen Händen berühren. Dies kann zu Hautverletzungen führen. Auch bei trockener Haut sind Hautschäden möglich.
- Eiswürfel oder Eis am Stiel vor dem Verzehr etwas antauen lassen, nicht direkt aus dem Gefrierbereich in den Mund nehmen.

Das Einfrieren von Lebensmitteln hat eine positive Wirkung auf die Haltbarkeit der Lebensmittel. Somit lassen sich auch Lebensmittelabfälle vermeiden.

- Beachten Sie die Angaben in diesem Kapitel, um Ihre Lebensmittel über den längstmöglichen Zeitraum bestmöglich zu lagern.

 Wenn der Platz im Gefrierbereich in den Schubladen nicht ausreicht, können Sie die Schubladen herausnehmen.



## Lebensmittel einfrieren

Einfrieren heißt, frische, zimmerwarme Lebensmittel möglichst schnell – am besten „schockartig“ – bis in den Kern durchzufrieren. Bei zu langsamem Kühlen „erfrieren“ die Lebensmittel, d. h. die Struktur wird zerstört. Die Erhaltung von Konsistenz, Geschmack und Nährwert erfordert eine gleichmäßige Lagertemperatur von  $-18\text{ }^{\circ}\text{C}$ .

## Lebensmittel vorbereiten

- Frieren Sie nur qualitativ einwandfreie Lebensmittel ein.
- Frieren Sie frische und zubereitete Speisen ungesalzen und ungewürzt ein. Ungesalzen eingefrorene Lebensmittel haben eine längere Haltbarkeit.
- Lassen Sie zubereitete Lebensmittel abkühlen, bevor Sie sie einfrieren. Das spart nicht nur Energie, sondern vermeidet auch übermäßige Reifbildung im Gefrierbereich.
- Kohlensäurehaltige Getränke eignen sich nicht zum Einfrieren, da die Kohlensäure beim Einfrieren entweicht.

## Die geeignete Verpackung

Wichtig beim Tiefgefrieren ist die Verpackung. Sie soll vor Oxidation, vor dem Eindringen von Mikroben, vor der Übertragung von Geruchs- und Geschmacksstoffen, und vor dem Austrocknen (Gefrierbrand) schützen.

- Verwenden Sie nur Verpackungsmaterial, das widerstandsfähig, luft- und flüssigkeitsundurchlässig, nicht zu steif und gut zu beschriften ist. Es sollte als Gefrierpackung ausgewiesen sein.
- Verwenden Sie zum Verschließen Plastik-Clips, Gummiringe oder Klebebänder.

## Das Portionieren

- Verwenden Sie möglichst flache Portionen; diese frieren schneller bis in den Kern durch.
- Streichen Sie die Luft aus dem Gefrierbeutel heraus, denn sie begünstigt das Austrocknen und nimmt Platz weg.
- Füllen Sie Flüssigkeitsbehälter max. zu  $\frac{3}{4}$ , denn beim Frieren dehnt sich Flüssigkeit aus.
- Lagern Sie keine Glas- oder Metallgefäße mit Flüssigkeit wie Wasser, Limonade, Bier etc. Wasser dehnt sich im gefrorenen Zustand aus und kann den Behälter sprengen.  
Frieren Sie nur hochprozentigen Alkohol (ab vol. 40%) ein; achten Sie darauf, dass der Behälter fest verschlossen ist.
- Kennzeichnen Sie das Gefriergut nach Art, Menge, Einfrier- und Verfalldatum. Benutzen Sie möglichst wischfeste Filzschreiber oder Klebeetiketten.

## Gefriervermögen

Die Angaben zum Gefriervermögen finden Sie auf dem Typschild Ihres Geräts.

- Halten Sie wenn möglich das maximale Gefriervermögen ein.

## Bis zum angegebenen maximalen Gefriervermögen:

Wenn Sie das maximale Gefriervermögen einhalten, gefriert die Ware am schnellsten. Nach dem Einlagern der frischen Ware steigt die Temperatur im Gefrierbereich kurzfristig an. Nach weiteren 12 Stunden ist die Ware bis in den Kern gefroren.

## Über dem angegebenen maximalen Gefriervermögen:

Wenn Sie ausnahmsweise mehr Ware auf einmal einfrieren wollen, dauert das Einfrieren länger. Dabei darf die frische Ware keinen Kontakt mit dem bereits eingelagerten Gefriergut bekommen, da dieses sonst antauen kann. Lässt sich der Kontakt mit dem eingelagerten Gefriergut nicht vermeiden, empfehlen wir, vor dem Einfrieren der frischen Ware eine Kältereserve im Gefrierbereich zu schaffen.

## Tiefkühlkost lagern

Auf dem Weg vom Hersteller in Ihr Gefriergerät darf die Tiefkühlkette nicht unterbrochen werden. Die Temperatur des Gefrierguts muss stets mindestens  $-18\text{ °C}$  betragen.

Kaufen Sie deshalb keine Ware, die

- in bereiften, stark vereisten Truhen liegt.
- oberhalb der vorgeschriebenen Markierungsmarke gestapelt ist.
- teilweise verklumpt ist (vor allem bei Beeren und Gemüse leicht festzustellen).
- Schnee und Saftspuren aufweist.


Transportieren Sie Tiefkühlkost in Spezialboxen aus Styropor oder in Isoliertaschen.

Beachten Sie die Lagerbedingungen und -zeiten auf der Verpackung.

## Lebensmittel auftauen

Beachten Sie folgende Grundregeln, wenn Sie Lebensmittel auftauen:

- Um Lebensmittel aufzutauen, nehmen Sie sie aus dem Gefrierraum und lassen Sie sie am besten bei Raumtemperatur oder im Kühlschrank auftauen.
- Tauen Sie Fleisch, Geflügel und Fisch immer im Kühlschrank auf. Achten Sie darauf, dass das Gefriergut nicht in der eigenen Auftauflüssigkeit liegt.
- Um Lebensmittel schnell aufzutauen, nutzen Sie z. B. die Auftaufunktion Ihrer Mikrowelle. Beachten Sie dabei die Herstellerangaben und beachten Sie, dass sich so vermehrt Bakterien und Keime bilden können.
- Wenn Sie nur einen Teil einer Packung auftauen möchten, entnehmen Sie diesen und schließen Sie die Packung sofort wieder. Dadurch beugen Sie „Gefrierbrand“ vor und vermindern die Eisbildung am verbleibenden Lebensmittel.

 Bereiten Sie aufgetaute Lebensmittel so schnell wie möglich zu. Entsorgen Sie die Auftauflüssigkeit.


## Eiswürfel herstellen

### VORSICHT

Gesundheitsgefahr!

Der Verzehr von Eiswürfeln, die mit verunreinigtem oder abgestandenem Wasser bereitet wurden, kann die Gesundheit gefährden. Durch falsche Handhabung besteht die Gefahr einer Lebensmittelvergiftung.

- Zur Bereitung von Eiswürfeln nur frisches Trinkwasser verwenden.
- 
- Füllen Sie den mitgelieferten Eiswürfelbehälter zu  $\frac{3}{4}$  mit frischem Trinkwasser und legen Sie ihn waagrecht in den Gefrierraum.

 Die Eiswürfel lösen sich am besten, indem Sie den Eiswürfelbehälter leicht biegen oder kurze Zeit unter fließendes Wasser halten.

## Pflege und Wartung

---

### WARNUNG

Stromschlaggefahr!

Das Berühren von spannungsführenden Teilen kann zu schweren Verletzungen oder zum Tod führen.

- Vor dem Reinigen den Netzstecker ziehen bzw. die Sicherung ausschalten/herausdrehen.
- Beim Herausziehen des Netzsteckers immer am Netzstecker selbst anfassen, nicht an der Netzanschlussleitung ziehen.

### VORSICHT

Gefahren für Kinder und Personen mit eingeschränkten physischen, sensorischen oder geistigen Fähigkeiten!

- Reinigung und Benutzer-Wartung dürfen nicht durch Kinder durchgeführt werden, es sei denn, sie werden beaufsichtigt.

### HINWEIS

Die Oberflächen und Geräteteile werden durch ungeeignete Behandlung beschädigt.

- Auf keinen Fall aggressive, körnige, soda-, säure-, lösemittelhaltige oder schmirgelnde Reinigungsmittel verwenden. Diese greifen die Kunststoffflächen an. Empfehlenswert sind Allzweckreiniger mit einem neutralen pH-Wert.
- Türdichtungen und Geräteteile aus Kunststoff sind empfindlich gegen Öl und Fett. Verunreinigungen möglichst schnell entfernen.
- Nur weiche Tücher verwenden.

## Türdichtungen kontrollieren und reinigen

Die Türdichtungen müssen regelmäßig kontrolliert werden, damit keine warme Luft in das Gerät eindringt.

1. Klemmen Sie zur Prüfung ein dünnes Stück Papier an verschiedenen Stellen ein. Das Papier muss sich an allen Stellen gleich schwer durchziehen lassen.
2. Falls die Dichtung nicht überall gleichmäßig anliegt: Erwärmen Sie die Dichtung an den entsprechenden Stellen vorsichtig mit einem Haartrockner und ziehen Sie sie mit den Fingern etwas heraus.
3. Reinigen Sie verschmutzte Dichtungen nur mit klarem Wasser.

## Außenwände reinigen

- Lackierte Oberflächen  
Verwenden Sie nur eine leichte pH-neutrale Seifenlauge.
- Edelstahl-Oberflächen  
Verwenden Sie spezielle Edelstahl-Reiniger aus dem Fachhandel. Niemals Politur verwenden.

## Rückseite reinigen

Befreien Sie ein- bis zweimal im Jahr die Geräterückseite und den Kompressor von Staub.

- Fegen Sie die Geräterückseite und den Kompressor mit einem weichen Besen vorsichtig ab.

## Abtauen und Innenbereich reinigen

Der Kühlbereich muss nicht abgetaut werden, denn er ist mit einer Abtau-Automatik ausgestattet. Reif und Eis werden automatisch abgetaut und das Tauwasser auf der Rückseite des Geräts in einer Tauwasserschale gesammelt. Durch die Wärme des Motors verdunstet das Tauwasser.

Um den Gefrierbereich abzutauen, schaffen Sie zunächst eine Kältereserve. Stellen Sie den Temperaturregler (1) hierfür mindestens 3 Stunden vor dem Abtauen auf „7“.

Die Tiefkühlkost taut nun nicht so schnell auf.

### VORSICHT

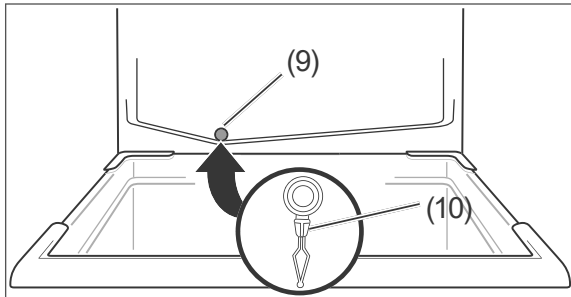
#### Explosionsgefahr!

Unsachgemäßer Umgang mit dem Gerät kann zu einer Verpuffung oder Explosion führen!

- Auf keinen Fall Abtausprays verwenden. Sie können explosive Gase bilden.
- Zum Beschleunigen des Abtauvorgangs keine anderen Mittel verwenden als vom Hersteller empfohlen. Z.B. keine elektrischen Heizgeräte, Messer oder Geräte mit offener Flamme wie z. B. Kerzen verwenden. Die Wärmedämmung und die Innenwände sind kratz- und hitzeempfindlich oder können schmelzen.

1. Stellen Sie den Temperaturregler (1) auf „0“.
2. Ziehen Sie den Netzstecker aus der Steckdose.
3. Nehmen Sie das Gefriergut aus dem Gefrierbereich heraus.

4. Sorgen Sie dafür, dass Ihre Lebensmittel ausreichend gekühlt bleiben. Wenn Sie keine Möglichkeit haben, das Gefriergut in einem anderen Gefrierschrank zwischenzulagern, wickeln Sie es dick in Zeitungspapier ein und lagern Sie es während der Abtauzeit in einem kühlen Raum oder in einer Isoliertasche.
5. Nehmen Sie die Schubladen aus dem Gefrierbereich heraus. Waschen Sie sie in warmem Wasser mit Spülmittel und trocknen Sie sie gründlich ab.
6. Stellen Sie eine Schüssel mit heißem, nicht kochendem Wasser in den Gefrierbereich. Das Abtauen wird dadurch beschleunigt.
7. Lassen Sie die Tür während des Abtauens geöffnet und legen Sie einen Wischlappen vor das Gerät, um austretendes Tauwasser aufzufangen. Die Abtauzeit hängt von der Dicke der Eisschicht ab. Erfahrungsgemäß kann nach ca. 1 Stunde mit dem Reinigen des Geräts begonnen werden.
8. Nehmen Sie die Gemüseschublade (6), die Glasabdeckung (7) und die Glasablagen (8) aus dem Kühlbereich heraus. Um die Türablagen (3) herauszunehmen, drücken Sie sie seitlich etwas zusammen, und ziehen Sie sie gleichzeitig nach oben aus der Halterung heraus.
9. Reinigen Sie alle Teile in lauwarmem Spülwasser. Trocknen Sie danach alles gründlich ab.
10. Wischen Sie die Innenräume mit warmem Wasser und Spülmittel aus. Geben Sie beim Nachwischen etwas Essig ins Wasser, um Schimmelbildung vorzubeugen. Wischen Sie die Innenräume trocken, und lassen Sie die Tür zum Lüften noch einige Zeit offen.



11. An der Rückwand des Kühlbereichs oberhalb der Gemüseschublade (6) befindet sich der Tauwasserablauf (9). In der Öffnung des Tauwasserablaufs steckt das Reinigungswerkzeug (10). Reinigen Sie damit den Tauwasserablauf.
12. Reinigen Sie die Türdichtungen nur mit klarem Wasser, sie sind empfindlich gegen Öl und Fett.
13. Setzen Sie die Glasablagen (8), die Gemüseschublade (6), die Glasabdeckung (7) und die Türablagen (3) wieder ein.
14. Legen Sie die Lebensmittel zurück in den Kühl- bzw. Gefrierbereich.
15. Stecken Sie den Netzstecker wieder in die Steckdose und drehen Sie den Temperaturregler (1) auf Stufe „7“.
16. Sobald eine Temperatur von  $-18\text{ °C}$  erreicht ist, drehen Sie den Temperaturregler wieder in die übliche Position.

## Innenbeleuchtung

### ! WARNUNG

Stromschlaggefahr!

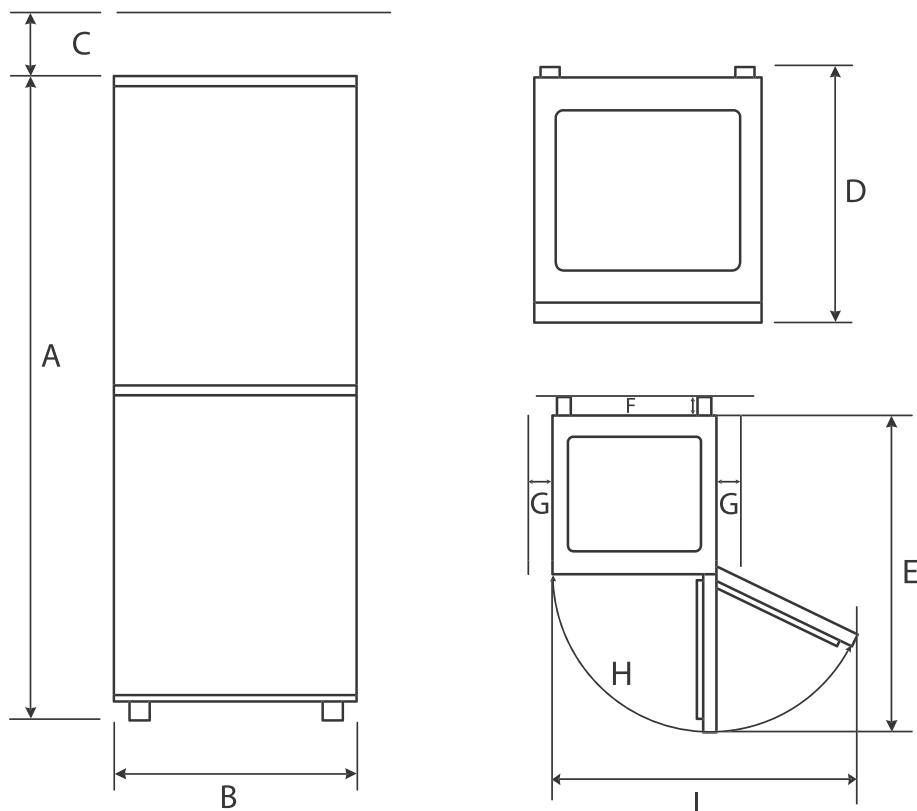
Das Berühren von unter Spannung stehenden Teilen kann zu schweren Verletzungen oder zum Tod führen.

- Abdeckungen von der Innenbeleuchtung nicht entfernen.
- Nicht versuchen, die Innenbeleuchtung auszutauschen.

Als Leuchtmittel werden LEDs verwendet, die wartungsfrei sind. Sollte die Innenbeleuchtung einmal ausfallen, wenden Sie sich an unseren Service (siehe Seite DE-30).

## Inbetriebnahme

Raumbedarf (bei geschlossener und bei geöffneter Tür)



Raumbedarf nach Gerätemaßen

A: 1613 mm    B: 554 mm    C: 100 mm    D: 558 mm    E: 1062 mm  
 F: 70 mm    G: 100 mm    H: 135°    I: 915 mm

### Über Klimaklassen

- Halten Sie immer die vorgeschriebene Umgebungstemperatur ein (siehe „Bestimmungsgemäßer Gebrauch“ auf Seite DE-4).

Klimaklasse bedeutet, dass das Gerät für den Betrieb bei der unten genannten Umgebungstemperatur bestimmt ist.

Zonenbezeichnung	Code	Definition
erweiterte gemäßigte Zone	SN	Dieses Kühlgerät ist für die Verwendung bei Umgebungstemperaturen von +10 °C bis +32 °C bestimmt.
gemäßigte Zone	N	Dieses Kühlgerät ist für die Verwendung bei Umgebungstemperaturen von +16 °C bis +32 °C bestimmt.
subtropische Zone	ST	Dieses Kühlgerät ist für die Verwendung bei Umgebungstemperaturen von +16 °C bis +38 °C bestimmt.
tropische Zone	T	Dieses Kühlgerät ist für die Verwendung bei Umgebungstemperaturen von +16 °C bis +43 °C bestimmt.

Sinkt die Raumtemperatur wesentlich darunter, schaltet sich das Gerät nicht so oft ein. Dies bedeutet, dass ein unerwünschter Temperaturanstieg entstehen kann.

## Bevor Sie das Gerät in Betrieb nehmen

- Lesen Sie das Kapitel „Sicherheit“ auf Seite DE-4 und alle Sicherheitshinweise.

## Auspacken und Aufstellen

### WARNUNG

Erstickungsgefahr!

Kinder können sich in der Verpackungsfolie verfangen oder Kleinteile verschlucken und ersticken.

- Kinder nicht mit der Verpackungsfolie spielen lassen.

### VORSICHT

Verletzungsgefahr!

Unsachgemäßer Umgang mit dem Gerät kann zu Verletzungen führen.

- Das Gerät ist schwer und unhandlich. Beim Transport die Hilfe einer weiteren Person in Anspruch nehmen.
- Schubfächer, Türen etc. nicht als Trittbrett oder zum Abstützen verwenden.

Gefahren durch Kältemittel!

- Den Kältekreislauf nicht beschädigen, z.B. durch Aufstechen der Kältemittelkanäle des Verdampfers mit scharfen Gegenständen, Abknicken von Rohrleitungen usw.
- Herausspritzendes Kältemittel ist brennbar und kann zu Augenschäden führen. Spülen Sie in diesem Fall die Augen unter klarem Wasser und rufen Sie sofort einen Arzt.

### HINWEIS

Beschädigungsgefahr!

Unsachgemäßer Umgang mit dem Gerät kann zu Beschädigungen führen.

- Das Kühlgerät möglichst nicht in die Horizontale kippen.
- Zum Auspacken keine scharfen oder spitzen Gegenstände verwenden.
- Beim Auspacken auf keinen Fall das Isoliermaterial an der Geräterückseite beschädigen.

Das Gerät arbeitet eventuell nicht einwandfrei, wenn es über längere Zeit zu geringer Umgebungstemperatur ausgesetzt wird. Es kann dann zu einem Temperaturanstieg im Inneren kommen.

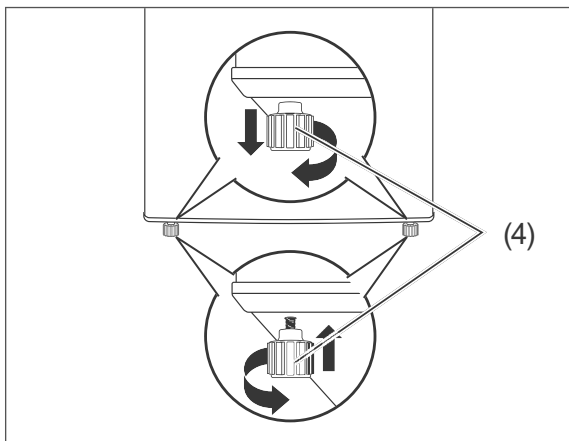
- Immer die vorgeschriebene Umgebungstemperatur einhalten (siehe „Bestimmungsgemäßer Gebrauch“ auf Seite DE-4).

1. Packen Sie das Gerät aus und entfernen Sie vorsichtig alle Verpackungsteile, Kunststoffprofile, Klebestreifen, Schutzfolien und Schaumpolster innen, außen und auf der Geräterückseite.
2. Wählen Sie einen geeigneten Standort und halten Sie die vorgegebenen Mindestabstände und Umgebungstemperaturen ein (siehe nächste Seite).
  - Damit im Fall einer Leckage des Kältemittelkreislaufs kein zündfähiges Gas-Luft-Gemisch entstehen kann, muss der Aufstellraum laut Norm EN378 eine Mindestgröße von 1 m<sup>3</sup> je 8 g Kältemittel haben. Die Menge des Kältemittels in Ihrem Gerät finden Sie auf dem Typschild und in den Technischen Daten auf Seite DE-32.
  - Gut geeignet sind Standorte, die trocken, gut belüftet und möglichst kühl sind.

- Ungünstig sind Standorte mit direkter Sonneneinstrahlung oder unmittelbar neben einem Ofen, Herd oder Heizkörper.
- Wenn am Aufstellungsort eine Fußbodenheizung installiert ist, stellen Sie das Kühlgerät auf eine Isolierplatte aus festem Material.

## Gerät ausrichten

1. Stellen Sie das Gerät auf einen möglichst ebenen, festen Untergrund.
2. Überprüfen Sie den Stand mit einer Wasserwaage.



3. Gleichen Sie Unebenheiten des Untergrunds mithilfe der beiden vorderen Gerätefüße (4) aus.
4. Schließen Sie dazu die Türen.
5. Kippen Sie das Gerät leicht nach hinten und drehen Sie die Schraubfüße hinein bzw. heraus.
6. Richten Sie das Gerät wieder auf und überprüfen Sie die Ausrichtung mit einer Wasserwaage. Wiederholen Sie den Vorgang, bis das Gerät senkrecht ausgerichtet ist. Beim Öffnen der Türen darf sich das Gerät nicht bewegen.

## Grundreinigung

Um den Geruch zu entfernen, der allen neuen Geräten anhaftet, wischen Sie den Kühl- und Gefrierraum vor dem ersten Gebrauch mit einer Lösung aus 100 ml Essig und 200 ml Wasser aus. Wischen Sie anschließend mit klarem Wasser nach und trocknen Sie alle Teile danach ab.

## Gerät in Betrieb nehmen

### ⚠ VORSICHT

**Brandgefahr!**

Unsachgemäßer Umgang mit dem Gerät kann zu einem Brand und zu Sachschäden führen.

- Gerät nur an eine ordnungsgemäß installierte Schutzkontakt-Steckdose anschließen. Der Anschluss an eine Steckdosenleiste oder eine Mehrfachsteckdose ist unzulässig.

### ⚠ HINWEIS

**Beschädigungsgefahr!**

Wenn das Kühlgerät liegend transportiert wurde, kann Schmiermittel aus dem Kompressor in den Kühlkreislauf gelangt sein.

- Nach dem Transport und vor dem Anschließen das Gerät ca. 2 Stunden aufrecht stehen lassen. Dadurch hat das Schmiermittel genügend Zeit, um in den Kompressor zurückzufließen.

- Stecken Sie den Netzstecker in eine vorschriftsmäßig installierte und leicht zugängliche Steckdose (220–240 V~ / 50 Hz). Mit dem Öffnen und Schließen der Kühlbereichstür wird die Innenraumbeleuchtung (2) automatisch ein- und ausgeschaltet.



Alles Wichtige zur Bedienung finden Sie ab Seite DE-12.



## Türanschlag wechseln

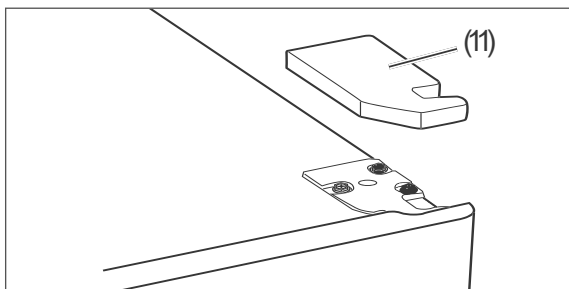
Wenn es Ihre räumlichen Verhältnisse erfordern, können Sie bei Bedarf den Türanschlag Ihres Kühlgeräts wechseln. Diese Arbeit erfordert allerdings etwas handwerkliches Geschick. Bitte lesen Sie die nachfolgenden Arbeitsschritte vollständig durch, bevor Sie mit der Arbeit beginnen.

Neben dem Lieferumfang benötigen Sie:

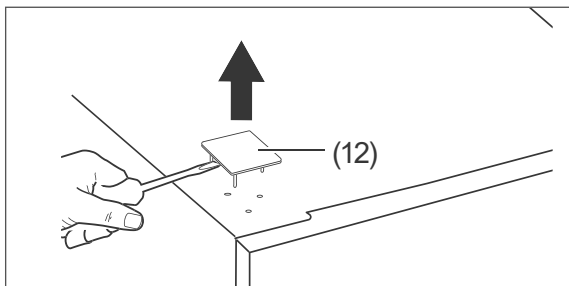
- Kreuzschlitz-Schraubendreher (PH2)
- mittelgroßer Schlitz-Schraubendreher
- 8er und 10er Schraubenschlüssel

### Türen abnehmen

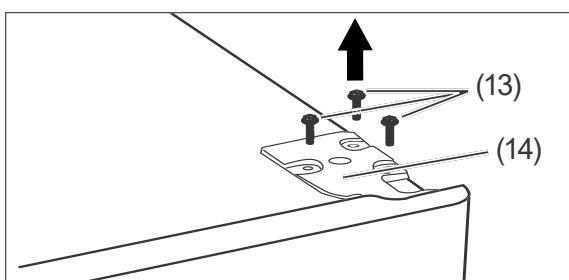
1. Ziehen Sie den Netzstecker aus der Steckdose.



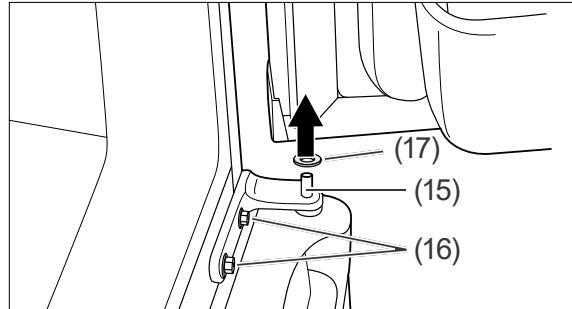
2. Hebeln Sie die Scharnierblende (11) mit Hilfe eines Schlitz-Schraubendrehers vorsichtig nach oben ab.



3. Entfernen Sie auch die Abdeckplatte (12) auf der gegenüberliegenden Seite.

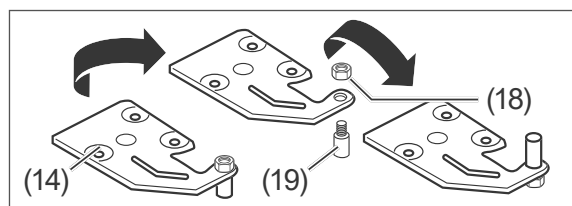


4. Lösen Sie die Schrauben (13), und entfernen Sie das obere Scharnier (14).

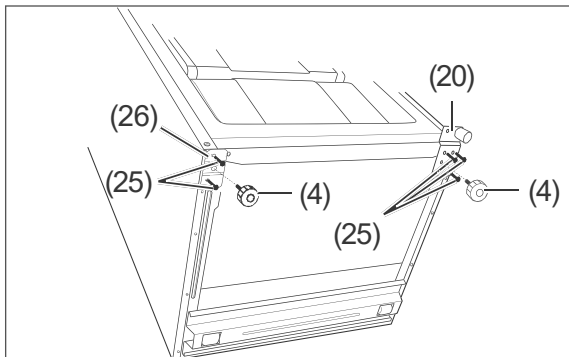


5. Öffnen Sie die Kühlbereichstür, und heben Sie sie senkrecht nach oben von dem Bolzen des mittleren Scharniers (15) ab. Stellen Sie die Tür beiseite.
6. Drehen Sie die beiden Schrauben (16) des mittleren Scharniers (15) heraus und ziehen Sie das Scharnier (15) aus der Gefrierbereichstür heraus.
7. Nehmen Sie die Unterlegscheibe (17) vom Scharnier (15) ab.
8. Heben Sie die Gefrierbereichstür nach oben heraus, und stellen Sie sie beiseite.

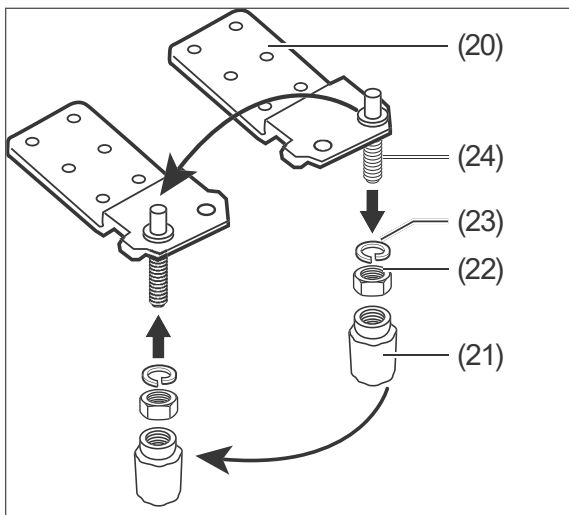
### Scharniere vorbereiten



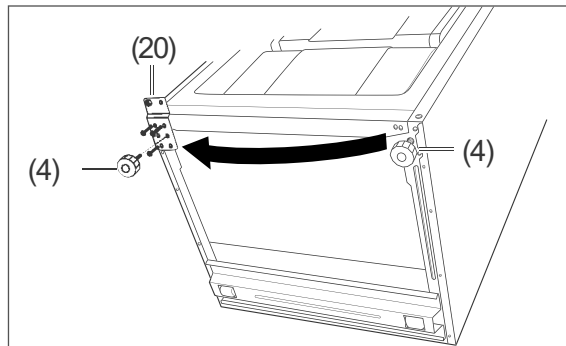
1. Schrauben Sie die Mutter (18) mit einem 10er Schraubenschlüssel vom Scharnierbolzen (19) ab. Schrauben Sie den Scharnierbolzen (19) von der Oberseite der Scharnierplatte (14) ab und schrauben Sie ihn auf der Unterseite wieder an. Schrauben Sie die Mutter wieder am Scharnierbolzen fest.



2. Kippen Sie das Gerät so weit nach hinten (45° max.), dass Sie die vorderen Gerätefüße (4) und die untere Scharnierplatte (20) gut erreichen können.
3. Schrauben Sie beide Gerätefüße (4) heraus (gegen den Uhrzeigersinn).
4. Schrauben Sie mit einem 8er Schraubenschlüssel die drei Schrauben (25) der Scharnierplatte (20) sowie die zwei Schrauben (25) der Stützplatte (26) heraus.
5. Nehmen Sie die Scharnierplatte (20) und die Stützplatte (26) ab.

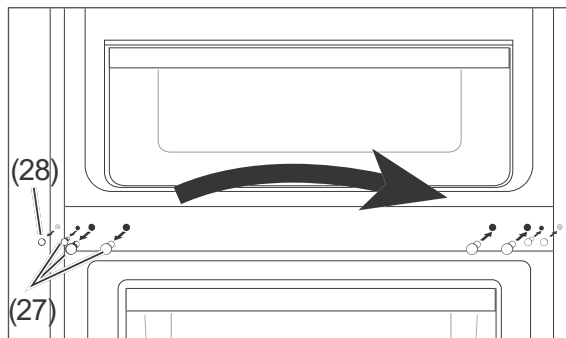


6. Schrauben Sie die Zierkappe (21) vom Scharnierbolzen (24).
7. Lösen Sie die Mutter (22), und nehmen Sie diese und den Sprengring (23) ab.
8. Versetzen Sie den Scharnierbolzen (24) wie oben dargestellt, und stecken bzw. schrauben Sie den Sprengring (23) und die Zierkappe (21) wieder auf.

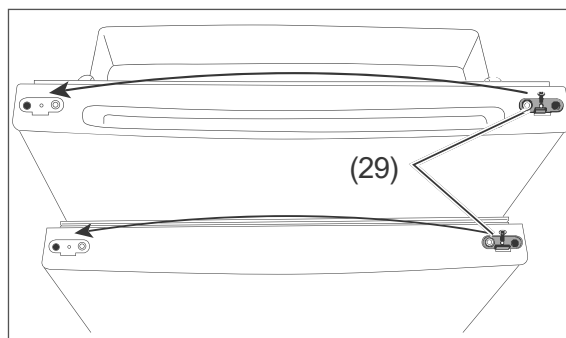


9. Schrauben Sie die Scharnierplatte (20) sowie die Stützplatte (26) auf der gegenüberliegenden Seite wieder an.
10. Schrauben Sie beide Gerätefüße (4) wieder ein.
11. Stellen Sie das Gerät wieder aufrecht hin.

## Türen vorbereiten



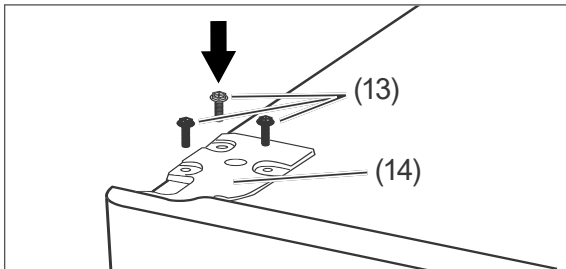
1. Entfernen Sie die 3 Blindstopfen (27) sowie die Zierkappe (28) auf der linken Seite aus dem Bereich des mittleren Scharniers, und befestigen Sie sie an den entsprechenden Stellen auf der gegenüberliegenden Seite.



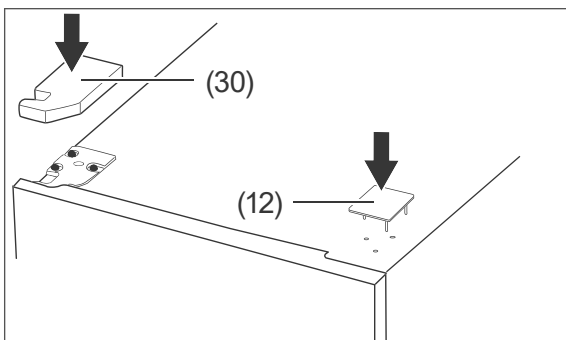
2. Schrauben Sie an der Oberseite der Kühlbereichstür und an der Unterseite

der Gefrierbereichstür die Scharnierbuchsen (29) ab, und schrauben Sie sie auf der gegenüberliegenden Seite wieder fest.

3. Setzen Sie die Gefrierbereichstür auf den unteren Scharnierbolzen (24), und schließen Sie die Tür.
4. Stecken Sie das mittlere Scharnier (15) auf die Gefrierbereichstür, und schrauben Sie es fest.
5. Setzen Sie die Kühlbereichstür auf den Bolzen (19) des mittleren Scharniers (15), und schließen Sie die Tür.



6. Stecken Sie die obere Scharnierplatte (14) auf die Kühlbereichstür, und schrauben Sie sie anschließend mit den drei Kreuzschlitzschrauben (13) fest.
7. Prüfen Sie, ob die Kühlbereichstür passgenau sitzt. Justieren Sie ggf. mithilfe der Unterlegscheibe (17) nach.



8. Pressen Sie die Scharnierblende (30) auf die Scharnierplatte und die Abdeckplatte (12) in die Löcher auf der gegenüberliegenden Seite.

Der Türanschlagwechsel ist damit abgeschlossen.

## Fehlersuchtablette

Bei allen elektrischen Geraten konnen Storungen auftreten. Dabei muss es sich nicht um einen Defekt am Gerat handeln. Prufen Sie deshalb bitte anhand der Tabelle, ob Sie die Storung beseitigen konnen.

### WARNUNG

**Stromschlaggefahr bei unsachgemaer Reparatur!**

Niemals versuchen, das defekte – oder vermeintlich defekte – Gerat selbst zu reparieren. Das kann Sie und spatere Benutzer in Gefahr bringen. Nur autorisierte Fachkrafte durfen diese Reparaturen ausfuhren.

Problem	Mogliche Ursache	Losungen, Tipps, Erklarungen
Kompressor aus, Innenbeleuchtung aus.	Steckdose ohne Strom.	Steckdose mit einem anderen Gerat uberprufen. Sicherung prufen.
	Netzstecker sitzt lose.	Festen Sitz des Netzsteckers kontrollieren.
Kompressor aus, Innenbeleuchtung an.	Temperaturregler (1) steht auf „0“.	Temperaturregler auf hohere Position drehen (siehe „Temperatur einstellen“ auf Seite DE-12).
	Gewunschte Temperatur ist erreicht.	Wenn die Kuhltemperatur steigt, schaltet sich der Kompressor selbsttatig wieder ein.
Gerat kuhlt zu stark.	Temperaturregler zu hoch eingestellt.	Niedrigere Einstellung wahlen (siehe „Temperatur einstellen“ auf Seite DE-12).
Gerat kuhlt nicht ausreichend.	Temperaturregler zu niedrig eingestellt.	Hohere Einstellung wahlen (siehe „Temperatur einstellen“ auf Seite DE-12).
	Tur nicht fest verschlossen oder Turdichtung liegt nicht voll auf.	Siehe „Turdichtungen kontrollieren und reinigen“ auf Seite DE-19.
	Gerat steht in der Nahe einer Warmequelle.	Isolierplatte zwischen die Gerate stellen oder Standort wechseln.
	Speisen warm eingelagert.	Nur abgekuhlte Speisen einlagern.
	Zu viel Ware eingefroren.	Max. Gefriervermogen nicht uberschreiten (siehe „Technische Daten“ auf Seite DE-32).
	Dicke Eisschicht im Gefrierbereich.	Gefrierbereich abtauen (siehe „Abtauen und Innenbereich reinigen“ auf Seite DE-20).
	Umgebungstemperatur zu niedrig oder zu hoch.	Umgebungstemperatur anpassen (siehe „Bestimmungsgemaer Gebrauch“ auf Seite DE-4).
	Kompressor scheint defekt.	Temperaturregler auf „7“ stellen. Schaltet der Kompressor nicht binnen einer Stunde ein, verstandigen Sie unseren Service (siehe Seite DE-30).

Problem	Mögliche Ursache	Lösungen, Tipps, Erklärungen
Unten im Kühlfach hat sich Wasser gesammelt.	Tauwasserablauf (9) ist verstopft.	Verstopfung des Tauwasserablaufs mithilfe des mitgelieferten Reinigungswerkzeugs beseitigen (siehe „Abtauen und Innenbereich reinigen“ auf Seite DE-20).
Gerät erzeugt Geräusche.	Betriebsgeräusche sind funktionsbedingt und zeigen keine Störung an.	Leises Brummen: Kälteaggregat läuft.
		Rauschen: Kältemittel strömt durch die Rohre.
		Klicken: Kompressor schaltet ein oder aus.
	Geräusche durch Vibration.	Festen Stand überprüfen.
		Gegenstände vom Gerät entfernen.
		Fremdkörper von der Geräterückseite entfernen.

## Service

Bitte beachten! Sie sind für den einwandfreien Zustand des Geräts und die fachgerechte Benutzung im Haushalt verantwortlich.

- Wenn Sie wegen eines Bedienfehlers den Kundendienst rufen, so ist der Besuch auch während der Gewährleistungs-/Garantiezeit für Sie mit Kosten verbunden.  
Für diesen Artikel gilt die gesetzliche Gewährleistung von 24 Monaten.
- Durch Nichtbeachtung dieser Anleitung verursachte Schäden können leider nicht anerkannt werden.

Damit wir Ihnen schnell helfen können, nennen Sie uns bitte:

Gerätebezeichnung	Farbe	Modell	Bestellnummer
hanseatic Kühl-Gefrier-Kombination	Edelstahloptik	HKGK16155DI	96105212
	Weiß	HKGK16155DW	47949738
	Schwarz Edelstahl	HKGK16155DBI	67498158

### Beratung, Reklamation und Bestellung

Wenden Sie sich bitte an die Produktberatung Ihres Versandhauses, wenn

- die Lieferung unvollständig ist,
- das Gerät Transportschäden aufweist,
- Sie Fragen zu Ihrem Gerät haben,
- sich eine Störung nicht mithilfe der Fehler-suchtafel beheben lässt,
- Sie weiteres Zubehör bestellen möchten.

### Reparaturen und Ersatzteile

Ersatzteile stehen für eine Mindestdauer von sieben Jahren nach dem Inverkehrbringen des letzten Exemplars des Modells zur Verfügung. Türdichtungen stehen für einen Zeitraum von zehn Jahren zur Verfügung.

#### Kunden in Deutschland

- Wenden Sie sich bitte an unseren Technik-Service:  
Telefon 040 36 03 31 50

#### Kunden in Österreich

- Wenden Sie sich bitte an das Kundencenter oder die Produktberatung Ihres Versandhauses.

## Umweltschutz

---

### Elektro-Altgeräte umweltgerecht entsorgen



Elektrogeräte enthalten Schadstoffe und wertvolle Ressourcen.

Jeder Verbraucher ist deshalb gesetzlich verpflichtet, Elektro-Altgeräte an einer zugelassenen

Sammel- oder Rücknahmestelle abzugeben. Dadurch werden sie einer umwelt- und ressourcenschonenden Verwertung zugeführt.

Sie können Elektro-Altgeräte kostenlos beim lokalen Wertstoff-/Recyclinghof abgeben.

Für weitere Informationen zu diesem Thema wenden Sie sich direkt an Ihren Händler.

#### VORSICHT

#### Brandgefahr!

Kühlgeräte enthalten in den Kühlsystemen und Isolierungen Kältemittel und Gase, welche fachgerecht entsorgt werden müssen. Bei Austritt von Kältemittel besteht Brandgefahr.

- Achten Sie darauf, dass an einem Kühlgerät bis zur fachgerechten Entsorgung keine Kühlrippen oder Rohre beschädigt werden.
- 

### Unser Beitrag zum Schutz der Ozonschicht



In diesem Gerät wurden 100 % FCKW- und FKW-freie Kälte- und Aufschäumittel verwendet. Dadurch wird die Ozonschicht geschützt und der Treibhauseffekt reduziert.

Unsere Verpackungen werden aus umweltfreundlichen, wiederverwertbaren Materialien hergestellt:

- Außenverpackung aus Pappe
- Formteile aus geschäumtem, FCKW-freiem Polystyrol (PS)
- Folien und Beutel aus Polyäthylen (PE)
- Spannbänder aus Polypropylen (PP)
- Auch Energiesparen schützt vor zu starker Erwärmung unserer Erde. Ihr neues Gerät verbraucht mit seiner umweltverträglichen Isolierung und seiner Technik wenig Energie.

Wenn Sie sich von der Verpackung trennen möchten, entsorgen Sie diese bitte umweltfreundlich.

## Produktdatenblatt nach VO (EU) Nr. 2019/2016

Das Produktdatenblatt zu Ihrem Gerät wird Ihnen online zur Verfügung gestellt.

Gehen Sie auf <https://eprel.ec.europa.eu> und geben Sie die Modellkennung Ihres Geräts ein, um das Produktdatenblatt abzurufen.

Die Modellkennung Ihres Geräts finden Sie unter Technische Daten oder auf dem Typschild.

### Technische Daten

Bestellnummer	96105212 47949738 67498158
Gerätebezeichnung	Kühl-Gefrier-Kombination
Modellkennung	HKGK16155DI HKGK16155DW HKGK16155DBI
Gerätemaße (Höhe × Breite × Tiefe)	1613 mm × 550 mm × 557 mm
Leergewicht	58 kg
Kältemittel	R600a
Kältemittel Füllmenge	73 g
Schaummittel	Zyklopentan
Leistungsaufnahme	80 W
Versorgungsspannung / Frequenz / Nennstrom	220-240 V ~ / 50 Hz / 0,6 A
Schutzklasse	I
Klimaklasse: N-ST-T. Dieses Gerät ist für den Betrieb bei einer Umgebungstemperatur zwischen +16 °C und +43 °C bestimmt.	



HKGK16155DI  
HKGK16155DW  
HKGK16155DBI



**hanseatic**

User manual

Fridge-freezer

Manual/version:  
2001-01085\_EN\_20200924  
Order no.: 96105212,  
47949738, 67498158  
Reproduction, even of excerpts,  
is not permitted!

## Table of contents



Please read through the safety instructions and user manual carefully before using the appliance. This is the only way you can use all the functions safely and reliably.

Be absolutely sure to also observe the national regulations in your country, which are also valid in addition to the regulations specified in this user manual.

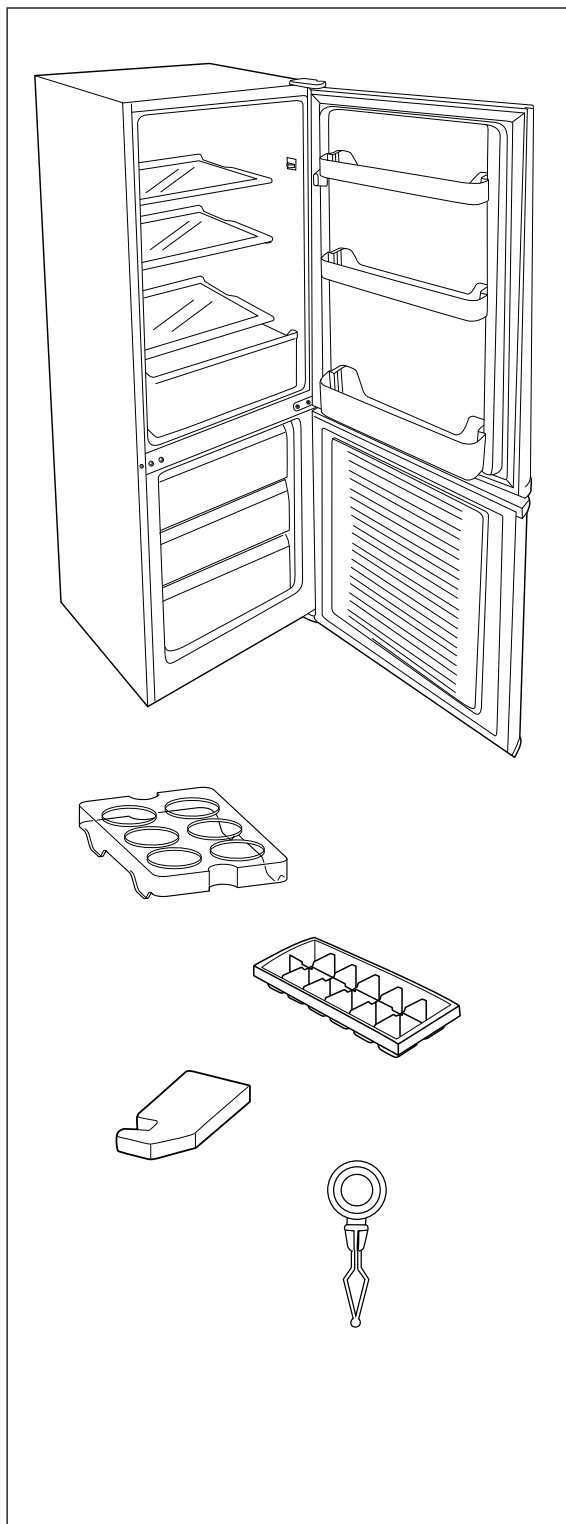
Keep all safety notices and instructions for future reference. Pass all safety notices and instructions on to the subsequent user of the product.



You can find more information on setting up the appliance and starting it up for the first time starting on page EN-22.

Delivery . . . . .	EN-3	Freezing foods / storing frozen foods	EN-16
Package contents . . . . .	EN-3	Freezing food . . . . .	EN-17
Check the delivery . . . . .	EN-3	Storing frozen food . . . . .	EN-17
Safety . . . . .	EN-4	Defrosting food . . . . .	EN-18
Intended use . . . . .	EN-4	Making ice cubes . . . . .	EN-18
Explanation of terms/symbols . . . . .	EN-4	Care and maintenance . . . . .	EN-19
Definitions . . . . .	EN-4	Checking and cleaning the door seals . . . . .	EN-19
Safety notices . . . . .	EN-5	Clean exterior . . . . .	EN-19
Appliance parts/control elements . . . . .	EN-11	Cleaning the reverse side . . . . .	EN-19
Operation . . . . .	EN-12	Defrosting and cleaning the inner compartment . . . . .	EN-19
Before getting started . . . . .	EN-12	Interior light . . . . .	EN-21
Switching the appliance on and off . . . . .	EN-12	Start-up . . . . .	EN-22
Setting the temperature . . . . .	EN-12	Before starting to use the appliance . . . . .	EN-23
Glass and door shelves . . . . .	EN-13	Unpacking and setup . . . . .	EN-23
Refrigerating food . . . . .	EN-14	Setting up and aligning the appliance . . . . .	EN-24
Filling the fridge compartment . . . . .	EN-14	Cleaning before use . . . . .	EN-24
Maintaining quality . . . . .	EN-15	Commissioning the appliance . . . . .	EN-24
		Changing the door hinges . . . . .	EN-25
		Troubleshooting table . . . . .	EN-28
		Service . . . . .	EN-30
		Advice, complaints and orders . . . . .	EN-30
		Repairs and spare parts . . . . .	EN-30
		Environmental protection . . . . .	EN-31
		Disposing of old electrical devices in an environmentally-friendly manner . . . . .	EN-31
		Our contribution to the protection of the ozone layer . . . . .	EN-31
		Product fiche concerning Regulation (EU) No 2019/2016 . . . . .	EN-32
		Technical specifications . . . . .	EN-32

## Delivery



### Package contents

1× Fridge-freezer

Fridge compartment

2× Glass shelf

1× Glass shelf as a cover for the fruit/  
vegetable drawer

1× Fruit/vegetable drawer

3× Door shelf

Freezer compartment

3× Freezer drawer

2× Egg tray

1× Ice cube container

1× Hinge faceplate

1× Cleaning tool (in the thaw water drain  
on the rear wall above the vegetable  
drawer)

### Check the delivery

1. Move the appliance to a suitable place and unpack it see "Start-up" on page EN-22).
2. Remove all parts of the packaging, plastic profiles, tape and foam padding.
3. Check that the delivery is complete.
4. Check whether the appliance was damaged during transit.
5. If the delivery is incomplete or the appliance has been damaged during transport, please contact our Service Centre (see page EN-30).

**! WARNING!**

Risk of electric shock!

Never use a damaged appliance.



You will find the type plate  
inside your appliance.

## Safety

### Intended use

The purpose of this appliance is to

- chill fresh food,
- to store ordinary commercially available deep-frozen food,
- to deep freeze fresh, room-temperature foods and
- to prepare ice cubes.

This refrigerator is designed for use at ambient temperatures of +16 °C to +43 °C.

The appliance is designed for use in private households and is not designed for commercial use or multiple use (e.g.: use by several parties in a block of flats).

The appliance is not suitable for storing blood reserves, medical products, laboratory samples, etc.

This refrigerator is not designed for use as a built-in appliance.

The interior light must only be used to illuminate the interior of the appliance. It is not suitable for lighting a room.

People who are unable to operate the appliance safely due to their physical, sensory or mental abilities or lack of knowledge must be supervised during use.

Do not make any technical changes to the appliance.

Use the appliance exclusively as described in this user manual. Any other use is deemed improper and may result in damage to property or even personal injury. The manufacturer accepts no liability for damage caused by improper use.

### Explanation of terms/symbols

The following symbols can be found in this user manual.

#### WARNING


This symbol indicates a hazard with a medium level of risk which, if not avoided, could result in death or serious injury.

#### CAUTION

This symbol indicates a hazard with a low level of risk which, if not avoided, could result in minor or moderate injury.

#### NOTICE

This symbol warns against possible damage to property.

 This symbol refers to useful additional information.



Caution: Fire hazard / flammable materials



“4 star” symbol: Freezer at –18 °C or colder



“3 star” symbol: Freezer compartment with a target temperature and storage conditions of –18 °C

### Definitions

“Food” refers to foods, ingredients and drinks including wine and other things mainly intended for consumption, which require refrigeration at certain temperatures.

“Food to be frozen” means fresh, room-temperature food to be frozen throughout as quickly as possible – for best results ‘flash-frozen’.

“Deep-frozen food” means food which has already been frozen and for which the cool chain should not be broken.

## Safety notices

In this chapter you will find general safety notices which you must always observe for your own protection and that of third parties. Please also observe the warning notices in the individual chapters.

### Risks in handling household electrical appliances

#### WARNING

Risk of electric shock!

Touching live parts may result in severe injury or death.

- Only use the appliance indoors. Do not use in wet rooms or in the rain.
- Do not operate or continue to use the appliance, if it
  - shows visible signs of damage, e.g. the supply cord is defective,
  - starts smoking or there is a smell of burning,
  - makes unfamiliar noises.

In such cases, remove the mains plug from the socket or unscrew/isolate the fuse and contact our service department (see page EN-30).

- The appliance corresponds to protection class I and may only be connected to a plug with a protective conductor that has been properly installed. When connecting the appliance, make sure that the voltage is correct. More detailed information about this can be found on the nameplate.
- To disconnect this appliance from the power supply, pull the mains plug out of the socket. The appliance must, therefore, be connected to an easi-

ly accessible socket so that it can be quickly disconnected from the power supply in the event of a breakdown.

- If the mains plug is no longer accessible after installation, an all-pole disconnecting device complying with overvoltage category III must be connected to the house wiring with a contact gap of at least 3 mm; consult a qualified professional if necessary (see „Service“ on page EN-30).
- When positioning the appliance, ensure the supply cord is not trapped or damaged. Do not kink the supply cord or lay it over sharp edges.
- Keep the supply cord away from naked flames and hot surfaces.
- Always pull on the mains plug and not the mains cable.
- Never touch the mains plug with wet hands.
- Never immerse the supply cord or plug in water or any other liquids.
- If the supply cord is damaged, it must be replaced by the manufacturer, its service agent or similarly qualified persons in order to avoid a hazard.
- Independent or improper repairs made to the appliance may cause damage to property and personal injury; any liability and warranty claims will be forfeited. Never try to repair a defective or suspected defective appliance yourself.
- Inspections and repairs to the appliance may only be carried out by authorised specialists. Contact our service team if necessary (see page EN-30).

- This appliance contains electrical and mechanical parts which are essential for protection against potential sources of danger. Only parts corresponding to the original appliance specifications may be used for repairs.
- In the event of a fault, as well as before extensive cleaning, pull out the mains plug or isolate/unscrew the fuse.
- Never spray the appliance with a water jet (e.g. high-pressure cleaner).
- Do not put any objects in or through the housing openings, and also ensure that children cannot insert any objects into them.
- Do not remove the cover from the interior lighting. Do not attempt to replace the interior lighting. Contact our service team if necessary (see page EN-30).
- Check the appliance regularly for damage.

#### Fire hazard!

Improper handling of the appliance can lead to fire and damage to property.

- Do not connect to a timer or a separate remote-controlled system for distance monitoring and control.
- Do not locate multiple portable socket outlets or portable power supplies at the rear of the appliance.

#### Risks associated with using refrigerants

##### WARNING

Risk of fire and explosion!

Your appliance's refrigeration circuit contains the environmentally friendly, but flammable refrigerant R600a (isobutane).

- Do not use mechanical devices or other means to accelerate the defrosting process, other than those recommended by the manufacturer. For example, do not use any electric heating equipment, knives or devices with an open flame such as a candle. The thermal insulation and the interior are scratch and heat-sensitive and can melt.
- Do not use electrical appliances inside the food storage compartments of the appliance, unless they are of the type recommended by the manufacturer.
- Keep the appliance away from open flames and hot surfaces.
- Mechanical intervention in the refrigeration system must only be carried out by authorised specialists.
- Do not damage the refrigerant circuit, e.g. by puncturing the refrigerant channels of the condensate evaporator with sharp objects, bending the piping, or cutting open the insulation.
- Refrigerant is flammable when spurted out and can damage the eyes. In this case, rinse your eyes in clean water and seek medical assistance immediately.

- Until the point of proper disposal, ensure that none of the cooling fins or tubes on a refrigerating appliance are damaged.
- To prevent the formation of a flammable gas-air mixture in the event of a leakage in the refrigeration circuit, the installation space must have a minimum size of 1 m<sup>3</sup> per 8 g of refrigerant in compliance with the EN 378 standard. The amount of refrigerant contained in your appliance can be found on the type plate of your device
- To avoid the formation of sparks, do not pull out the mains plug in the event of a gas leak.
- Dispose of old electrical appliances at an authorised collection or return point.

### Risks associated with chemical substances

#### CAUTION

Danger of explosion!  
Improper handling of chemical substances can lead to explosions.

- Do not store explosive substances such as aerosol cans with a flammable propellant in this appliance.
- Do not store explosive substances or spray cans with flammable propellants inside the appliance as they may create ignitable gas-air mixtures.
- Never use defrosting sprays to defrost. They can generate explosive gases.

### Risks when dealing with fridge and freezer appliances

#### WARNING

Fire hazard!

Improper handling of the appliance can lead to fire and damage to property.

- Keep ventilation openings, in the appliance enclosure or in the built-in structure, clear of obstruction.

#### CAUTION

Health hazard!

Contaminated food can cause health problems.

- Opening the door for long periods can cause a significant increase of the temperature in the compartments of the appliance.
- Clean regularly surfaces that can come in contact with food and accessible drainage systems.
- Store raw meat and fish in suitable containers in the refrigerator, so that it is not in contact with or drip onto other food.
- Two-star frozen-food compartments are suitable for storing pre-frozen food, storing or making ice-cream and making ice cubes.
- One-, two- and three-star compartments are not suitable for the freezing of fresh food.
- If the refrigerating appliance is left empty for long periods, switch off, defrost, clean, dry, and leave the door open to prevent mould developing within the appliance.

**Health hazard!**

The appliance may not operate properly if the ambient temperature exceeds or falls below the specified temperature range for a prolonged period. This can then lead to an increase in temperature inside the appliance.

- Always ensure the ambient temperature is kept within the specified range (see “Intended use” on page EN-4).

Incorrect handling, insufficient cooling or overlapping items can spoil the stored food. This could lead to a risk of food poisoning when consumed!

- Pay attention to the star classifications (✱✱✱, ✱✱✱ and ✱✱) in the freezer and the resulting storage periods for freezer products. Note that the shelf life of the frozen food may be shortened due to a rise in the temperature inside the appliance (from defrosting, cleaning or power failure).
- If there is a power failure, the frozen food may remain sufficiently cold for some time. In case of prolonged power failure or malfunction of the appliance, remove the stored frozen food from the appliance and store it in a sufficiently cool place or in another refrigerating appliance. The maximum storage time in the event of a fault is shown on the appliance’s type plate.
- After a malfunction, check whether the stored food is still edible. Consume thawed and defrosted foods immediately, do not refreeze.
- Use only drinking water to make ice cubes.

**Risk of injury from frozen goods!**

Improper handling of the appliance may result in injury. There is a risk of burns caused by low temperatures.

- The food and the inside walls of the freezer have a very low temperature. Never touch them with wet hands. This can cause injury to the skin. Skin damage can occur even with dry skin.
- Let ice cubes or ice lollies thaw a little before eating, do not put into your mouth straight from the freezer.

**! NOTICE****Fire hazard!**

Improper handling of the appliance can lead to fire and damage to property.

- Connect the appliance only to a properly installed and earthed electric socket.
- Do not connect to a multi-socket extension cable or a multi-socket plug.
- Do not position the appliance directly against the wall and adhere to minimum distances (see “Start-up” on page EN-22).

**Risk of damage to property!**

Improper handling of the appliance can lead to damage to property.

- Do not store glass or metal containers containing water, lemonade, beer, etc. Water expands when frozen and can burst the container.



#### Risk of damage to property!

If the cooling unit has been transported horizontally, lubricant from the compressor may get into the cooling circuit.

- If possible, only transport the appliance in a vertical position.
- Allow the refrigerator to stand upright for two hours before start-up. The lubricant will flow back into the compressor during this time.

#### Risk of damage to property!

Improper handling of the appliance can lead to damage to property.

- Do not pull or lift the appliance by its doors or door handles.
- Place the appliance only on a level and firm surface that can support the weight of the appliance when it is filled.
- Do not use sharp or pointed objects to unpack it.
- When unpacking the appliance, never damage the insulation material on the back of the appliance.
- Do not use mechanical devices or other means to accelerate the defrosting process, other than those recommended by the manufacturer.
- The interior light must only be used to illuminate the interior of the appliance. It is not suitable for lighting a room.

- When cleaning, please note:

- Never use harsh, granular, soda, acid, solvent-based or abrasive cleaners. These attack the plastic surfaces. All-purpose cleaners with a neutral pH are recommended.
- Door seals and plastic parts are sensitive to oil and grease. Remove contaminants as quickly as possible.
- Use only soft cloths for cleaning.

- Wait 5 minutes after switching off. Only then switch the appliance on again.
- Only use original accessories.

#### Risks to children

##### WARNING

#### Risk of suffocation!

Children can become entangled in the packaging film or swallow small parts and suffocate.

- Do not allow children to play with the packaging film.
- Prevent children from pulling small parts from the device or taking them out of the accessory bag and putting them in their mouths.
- When disposing of the appliance, ensure that children cannot suffocate inside the appliance (e.g. do not remove the fridge and freezer drawers, unscrew the door/cover).

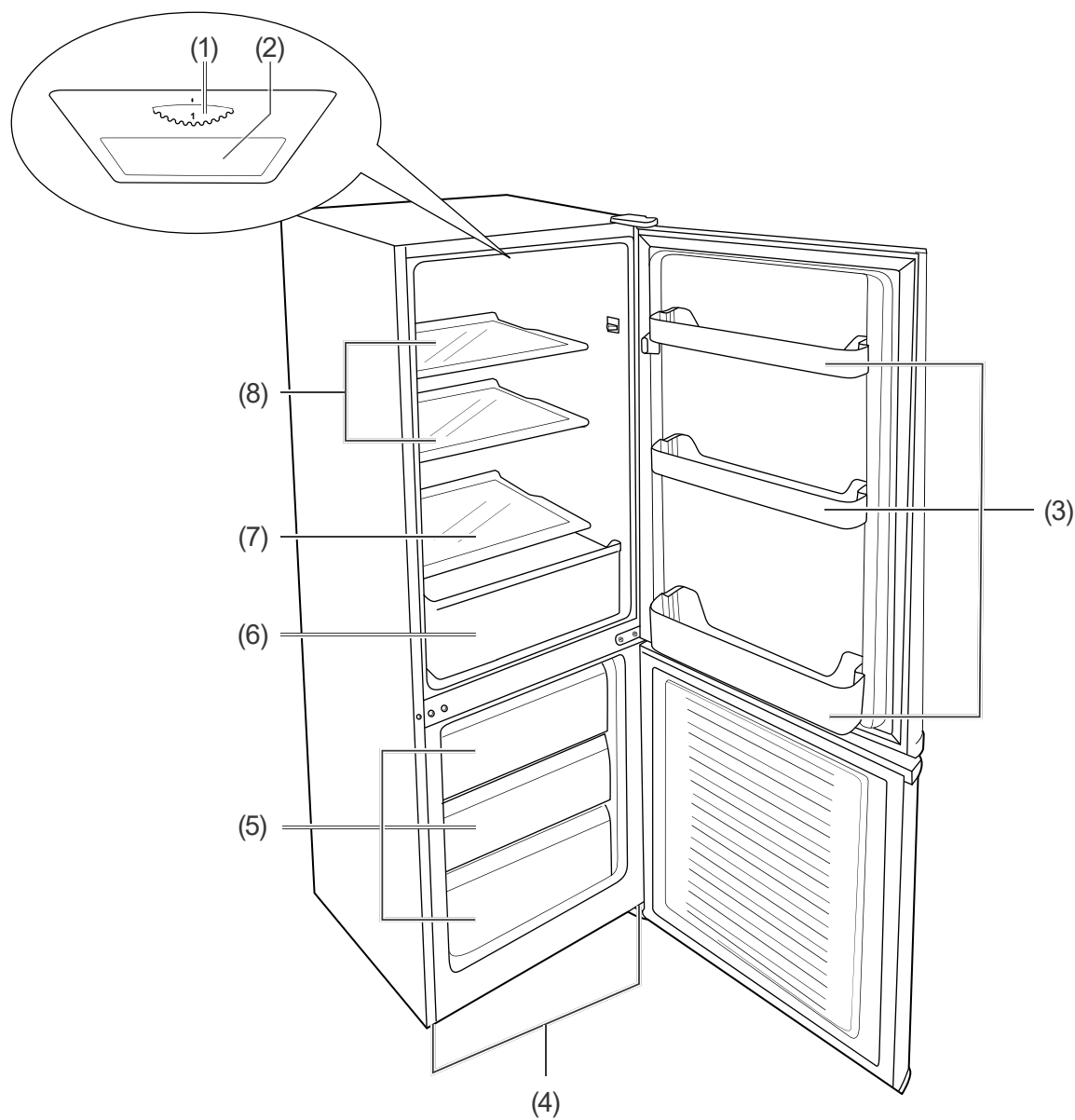
## Risks for certain groups of people

### CAUTION

Dangers for children and people with limited physical, sensory or mental capacity!

- This appliance can be used by children aged from 8 years and above and persons with reduced physical, sensory or mental capabilities or lack of experience and knowledge if they have been given supervision or instruction concerning use of the appliance in a safe way and understand the hazards involved. Children aged from 3 to 8 years are allowed to load and unload refrigerating appliances.
  - Children shall not play with the appliance.
  - Cleaning and user maintenance shall not be made by children without supervision.
  - Make sure children do not have unsupervised access to the appliance.
-

## Appliance parts/control elements



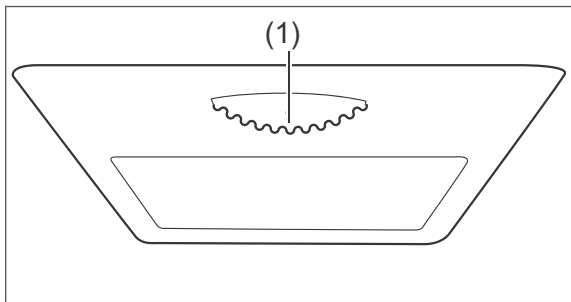
- (1) Temperature controller
- (2) Interior light
- (3) Door shelves
- (4) Screw feet (not visible in picture)
- (5) Freezer drawers
- (6) Vegetable drawers
- (7) Glass cover for vegetable drawer
- (8) Glass shelves

## Operation

### Before getting started

- Read chapter “Safety” starting on page EN-4 and all the safety notices.
- Set up and connect the appliance as described in chapter “Start-up” starting on page EN-22.

### Switching the appliance on and off



The temperature controller (1) can be used to switch the appliance on and off. It can be found at the top of the fridge compartment.

#### Switching on

1. Set the temperature controller (1) to a setting of between “1” and “7”.  
The appliance is then switched on. The compressor starts to work, the refrigerant flows through the pipes and a quiet humming sound can be heard. The interior light will switch on as soon as the door is opened and will switch off if the door is closed.
2. If the appliance makes unusual noises, check that it is on a solid base and remove any objects that are on top of the appliance.

#### Switching off

1. Set the temperature controller (1) to “0”.  
The compressor is switched off. The appliance doesn't refrigerate. The interior light continues to function.
2. To switch the appliance off completely, pull out the mains plug.

3. If the appliance is switched off, leave the door open slightly to avoid mould formation.

### Setting the temperature

#### CAUTION

Health hazard!

The appliance may not operate properly if exposed to low ambient temperatures for extended periods of time. The temperature may increase in the fridge and freezer compartments which may cause the foods stored within to spoil more quickly.

- Always abide by the prescribed ambient temperature (see “Intended use” on page EN-4).

Using the temperature controller (1), you can set the temperature in the fridge and freezer compartments.

- First select a medium setting.
- If, for example in summer, the ambient temperature increases, so select a lower setting accordingly.

In order to

- increase the refrigeration output in the fridge and freezer compartments, turn the temperature controller towards “7”.
- decrease the refrigeration output in the fridge and freezer compartments, turn the temperature controller towards “1”.

You ideally need two refrigerator/freezer thermometers to be able to control the refrigeration output.

Place one in the fridge compartment above the vegetable drawer (6) and one in the freezer compartment. The correct temperature in the fridge compartment is +6 °C. The ideal storage temperature in the freezer compartment is –18 °C.

## Glass and door shelves

The glass cover (7) for the vegetable drawer (6), the glass shelves (8) and the door shelves (3) can be removed. The glass shelves (8) can be arranged differently if required.

- Simply pull out the glass shelves (8) and push them back into the holders in the desired position.
- Push the door shelves (3) together slightly sideways and simultaneously pull them upwards out of the holders.

## Refrigerating food

### ⚠ WARNING

Danger of explosion!

Improper handling of the appliance can lead to explosions.

- Do not store explosive substances or spray cans with flammable propellants inside the appliance, as they may cause ignitable gas-air mixtures to explode.

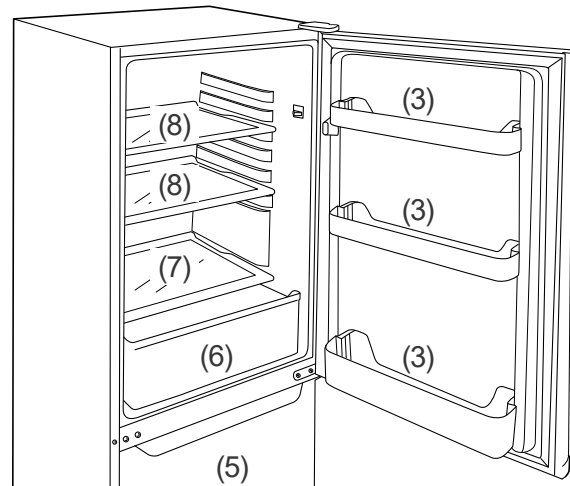
### ⚠ CAUTION

Health hazard!

Contaminated foods can cause health problems.

- Opening the door for long periods can cause a significant increase of the temperature in the compartments of the appliance.
- Clean regularly surfaces that can come in contact with food and accessible drainage systems.
- Store raw meat and fish in suitable containers in the refrigerator, so that it is not in contact with or drip onto other food.
- If the refrigerating appliance is left empty for long periods, switch off, defrost, clean, dry, and leave the door open to prevent mould developing within the appliance.

## Filling the fridge compartment



- Combine the drawers, glass shelves and door shelves as shown in the diagram on page EN-11 to achieve the most efficient use of energy for your appliance.
- A temperature setting that is too high or too low can reduce the shelf life of your food. This leads to greater food waste.
- Set the temperature in the fridge compartment to +6 °C and fill the fridge compartment in such a way that the temperature conditions inside are optimally utilised, guaranteeing optimal food storage.
- The following tips show you how you can store foods in your appliance to keep them in the best possible condition over the longest possible period. This will mean that you avoid food waste:
  - Place spreadable butter and cheese on the upper door shelf (3) in the fridge compartment. This is where the temperature is warmest.
  - Store preserves, jars and eggs on the middle door shelf. Eggs are best stored on the supplied egg rack.
  - Place drinks cartons and bottles in the large lower door shelves. Position full containers closer to the hinge in order to reduce the strain on the door.
  - Place cooked and baked foods on the glass shelves (8).

- Place fresh meat, game, poultry, bacon, sausage and raw fish on the glass shelf (7) above the vegetable drawer (6). This is where the temperature is lowest.
- Place fresh fruit and vegetables in the vegetable drawer (6).
- Only store strong alcohol standing upright and closed tightly.
- Allow hot food to cool before placing it in the fridge compartment.
- If you want to freeze and store food for a longer period of time, place raw meat, frozen food, ice-cream, pizza, dried fruit etc. in the freezer drawers (5).
- The temperatures in the appliance and thus the energy consumption can increase
  - if the doors are opened frequently or for a prolonged period.
  - if the temperature falls below or exceeds the prescribed interior temperature.
- Energy consumption is also dependent on the selected location.

## Maintaining quality

- To maintain the flavour and freshness of food in the fridge compartment, only place packaged food in the fridge compartment. Use special plastic containers for food or customary films.
- Place the food
  - in the fridge in a way that allows the air to circulate freely. Do not cover the shelves with paper or anything similar.
  - somewhere that is not directly against the rear wall. Otherwise it may freeze onto the rear wall.

## Freezing foods / storing frozen foods

### WARNING

Danger of explosion!

Improper handling of the appliance may lead to an explosion.

- Do not store explosive substances or spray cans with flammable propellants inside the appliance, as they may cause ignitable gas-air mixtures to explode.

### CAUTION

Health hazard!

Incorrect handling, insufficient cooling or overlapping items can spoil the stored food. This could lead to a risk of food poisoning when consumed!

- In particular, pack raw meat and fish carefully to ensure that adjacent food cannot be contaminated by salmonella or similar bacteria.
- Abide by the storage times recommended by food manufacturers.
- Note that the shelf life of the frozen food may be shortened due to a rise in the temperature inside the appliance (from defrosting, cleaning or power failure).
- In case of prolonged power failure or appliance malfunction, remove stored frozen food from the appliance and store it in a sufficiently cool place or in another refrigerating appliance. The maximum storage time in the event of a fault is shown on the appliance's type plate.
- After a malfunction, check whether the stored food is still edible. Consume thawed and defrosted foods immediately, do not refreeze.
- Two-star freezer drawers are designed for storing already-frozen food

and for storing or preparing ice cream or ice cubes.

- One-, two- and three-star drawers are not designed for freezing fresh food.


Risk of injury!

Improper handling of the appliance may result in injury. Risk of burns caused by low temperatures.

- The food and the inside walls of the freezer compartment have a very low temperature. Never touch them with wet hands. This can cause injury to the skin. Skin damage can occur even with dry skin.
- Let ice cubes or ice lollies thaw a little before eating, do not put into your mouth straight from the freezer area.

Freezing food has a positive effect on its shelf life. You can also avoid food waste in this way.

- Follow the instructions in this chapter to store your food over the longest possible time in the best possible way.

 If there is not enough space within the drawers of the fridge compartment, you can remove the drawers.

## Freezing food

Freezing means reducing the core temperature of fresh, room-temperature food to frozen as quickly as possible – for best results “flash-frozen”. If not cooled quickly enough, the food will be “killed by frost”, i.e. the structure will be destroyed. A constant storage temperature of  $-18\text{ °C}$  is needed to maintain the food's consistency, taste and nutritional value.



## Preparing the food

- Only freeze high quality food.
- Freeze fresh and prepared food dry and unseasoned. Unsalted foods are more durable.
- Allow prepared food to cool before freezing. This not only saves power, but also prevents excessive frost formation in the freezer area.
- Carbonated drinks are not suitable for freezing because the carbon dioxide escapes during freezing.

## Suitable packaging

Packaging is important when freezing. This will protect against oxidation, penetration by microbes, transfer of odours and flavourings and drying out (freezer burn).

- Only use packaging material that is strong, impermeable to air and liquid, not too stiff and which can be labelled. It should be designated as suitable for freezer use.
- Use plastic clips, rubber bands or adhesive tapes to seal.

## Portions

- Use flat portions as much as possible; these freeze through to the core faster.
- Expel the air from the freezer bag as this causes the contents to dry out and takes up space.
- Fill liquid containers no more  $\frac{3}{4}$  full, because liquids expand when frozen.
- Do not store glass or metal containers containing liquids such as water, lemonade, beer, etc. Water expands when frozen and may burst the container. Only high percentage alcohol (from 40% volume) should be frozen, make sure that it is tightly sealed.
- Label the frozen food by type, quantity, amount and expiry date. Use waterproof marker pens or adhesive labels wherever possible.

## Freezing capacity

You will find the freezing capacity for your appliance on the appliance's type plate.

- Adhere to the maximum freezing capacity if possible.

### Up to the indicated maximum freezing capacity:

If you adhere to the maximum freezing capacity, the food will freeze quickly. The temperature in the freezer briefly rises after placing fresh goods inside. After 12 hours, the goods are frozen to the core.

### Above the indicated maximum freezing capacity:

If, as an exception, you want to freeze more goods at one time, freezing will take longer. Keep fresh goods out of contact with existing frozen foods, as the frozen foods could start to defrost. If contact with stored food cannot be avoided, we recommend that you create a cold reserve in the freezer before freezing the fresh goods.

## Storing frozen food

The deep-freeze chain must not be broken between the manufacturer and your freezer. The temperature of the frozen food must always be at least  $-18^{\circ}\text{C}$ .

Therefore, do not buy any goods that

- are in frosty, over-icy chests.
- are stacked above the stipulated high-load marker.
- partially clumped (particularly easy to identify with berries and vegetables).
- have snow and juice traces.


Transport frozen foods in special styrofoam boxes or insulated bags.

Observe the storage conditions and times on the packaging.

## Defrosting food

Observe the following basic rules when defrosting food:

- To defrost food, remove it from the freezer and let it defrost at room temperature or in the refrigerator.
- Always defrost meat, poultry and fish in the refrigerator. Make sure that the frozen food is not immersed in its own thawing liquid.
- To defrost food quickly, use the defrost function on your microwave, for example. Observe the manufacturer's instructions and note that bacteria and germs can form in this way.
- If you only want to defrost part of a pack, remove the portion you need and immediately close the rest of the pack. In this way, you will avoid "freezer burn" and will reduce ice formation on the remaining foods.

 Cook or use thawed foods as soon as possible. Dispose of the defrosting liquid.


## Making ice cubes

### CAUTION

Health hazard!

Eating ice cubes which have been prepared using impure or standing water can damage health. Incorrect handling can lead to risks of causing food poisoning.

- Use only fresh drinking water to make ice cubes.
- 
- Fill the supplied ice cube container to the  $\frac{3}{4}$  level with fresh drinking water and place it horizontally in the freezer compartment.

 The ice cubes are best removed by bending the ice cube container slightly or holding it under running water for a short while.

## Care and maintenance

---

### WARNING

Risk of electric shock!

Touching live parts may result in severe injury or death.

- Before cleaning, unplug the mains plug from the socket or isolate/un-screw the fuse.
- When pulling out the mains plug, always take hold of the mains plug itself and never the mains cord.

### CAUTION

Dangers for children and people with limited physical, sensory or mental capacity!

- Cleaning and user maintenance must not be carried out by children unless they are supervised.

### NOTICE

The surfaces and appliance parts can be damaged through improper handling.

- Never use harsh, granular, soda, acid, solvent-based or abrasive cleaners. These attack the plastic surfaces. All-purpose cleaners with a neutral pH are recommended.
  - Door seals and plastic parts are sensitive to oil and grease. Remove contaminants as quickly as possible.
  - Only use soft cloths.
- 

## Checking and cleaning the door seals

The door seals must be checked regularly so that no air can enter the appliance.

1. To test them, clamp a thin piece of paper in various places. The paper should be difficult to pull through at all points.
2. If the seal is not uniform everywhere: Warm the seal in the appropriate places in front of you with a hair dryer and pull it out with your fingers.
3. Only clean dirty seals with clean water.

## Clean exterior

- Painted surfaces  
Use only light pH-neutral soapy water.
- Stainless steel surfaces  
Use special stainless steel cleaner from a specialist shop. Never use polish.

## Cleaning the reverse side

Remove dust and clean the back of the appliance and the compressor once or twice a year.

- Carefully brush the reverse side of the appliance and the compressor with a soft brush.

## Defrosting and cleaning the inner compartment

The fridge compartment does not need to be defrosted as it is equipped with an automated thawing function. Frost and ice are automatically defrosted and the thaw water is collected in a thaw water container on the reverse side of the appliance. The thaw water evaporates as a result of the heat generated by the motor.

To defrost the freezer compartment, first create accumulated refrigeration. To do this, set the temperature controller (1) to “7” for at least 3 hours prior to defrosting.

The deep frozen food will now not defrost as quickly.

### CAUTION

**Danger of explosion!**

Improper handling of the appliance can lead to deflagration or explosion!

- Never use defrosting sprays. They can generate explosive gases.
- Do not use any means other than those recommended by the manufacturer to speed up defrosting. For example, do not use any electric heating equipment, knives or devices with an open flame such as a candle. The thermal insulation and the interior walls are scratch- and heat-sensitive and can melt.

1. Set the temperature controller (1) to “0”.
2. Pull the mains plug out of the socket.
3. Remove the frozen food from the freezer.
4. Ensure that your food is kept cool enough. If you haven't got the opportunity to store the frozen food in another freezer in the meantime, wrap it up in a thick layer of newspaper and store it in a cool room or in an insulated bag while it is defrosting.
5. Remove the drawers from the freezer compartment. Wash them in warm water with washing up liquid and dry thoroughly.
6. To accelerate defrosting, place a bowl of hot, but not boiling, water in the freezer compartment. This will accelerate the defrosting process.
7. Leave the door open while defrosting and place a cloth in front of the appliance to catch thaw water which may come out.

The defrosting time depends on the thickness of the ice layer. Experience dictates that it is possible to start cleaning after approx. 1 hour.

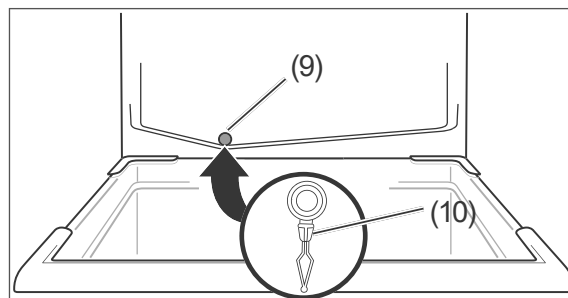
8. Take the vegetable drawer, (7) the glass cover (6) and the glass shelves (8) out of the fridge compartment.

In order to remove the door shelves (3), push them together slightly sideways and simultaneously pull them upwards out of the holders.

9. Clean all of the parts in lukewarm soapy water. Then dry everything thoroughly.
10. Wash the interior with warm water and washing up liquid.

When wiping clean, add a few drops of vinegar to the water to prevent mould from forming.

Wipe the interior dry and leave the door open a while to air.



11. The defrost water drain (6) can be found on the reverse side of the refrigerator area above the vegetable drawer (9). The cleaning tool can be found in the opening to the thaw water drain (10). Use it to clean the thaw water drain.
12. Only clean the door seals with clean water; they are sensitive to oil and fat.
13. Replace the glass shelves (8), the vegetable drawer (6), the glass cover (7) and the door shelves (3).
14. Return the food to the fridge or freezer compartment.
15. Plug the mains plug back into the socket and turn the temperature controller (1) to level “7”.
16. As soon as a temperature of  $-18^{\circ}\text{C}$  has been reached, turn the temperature controller back to the usual position.

## Interior light

### WARNING

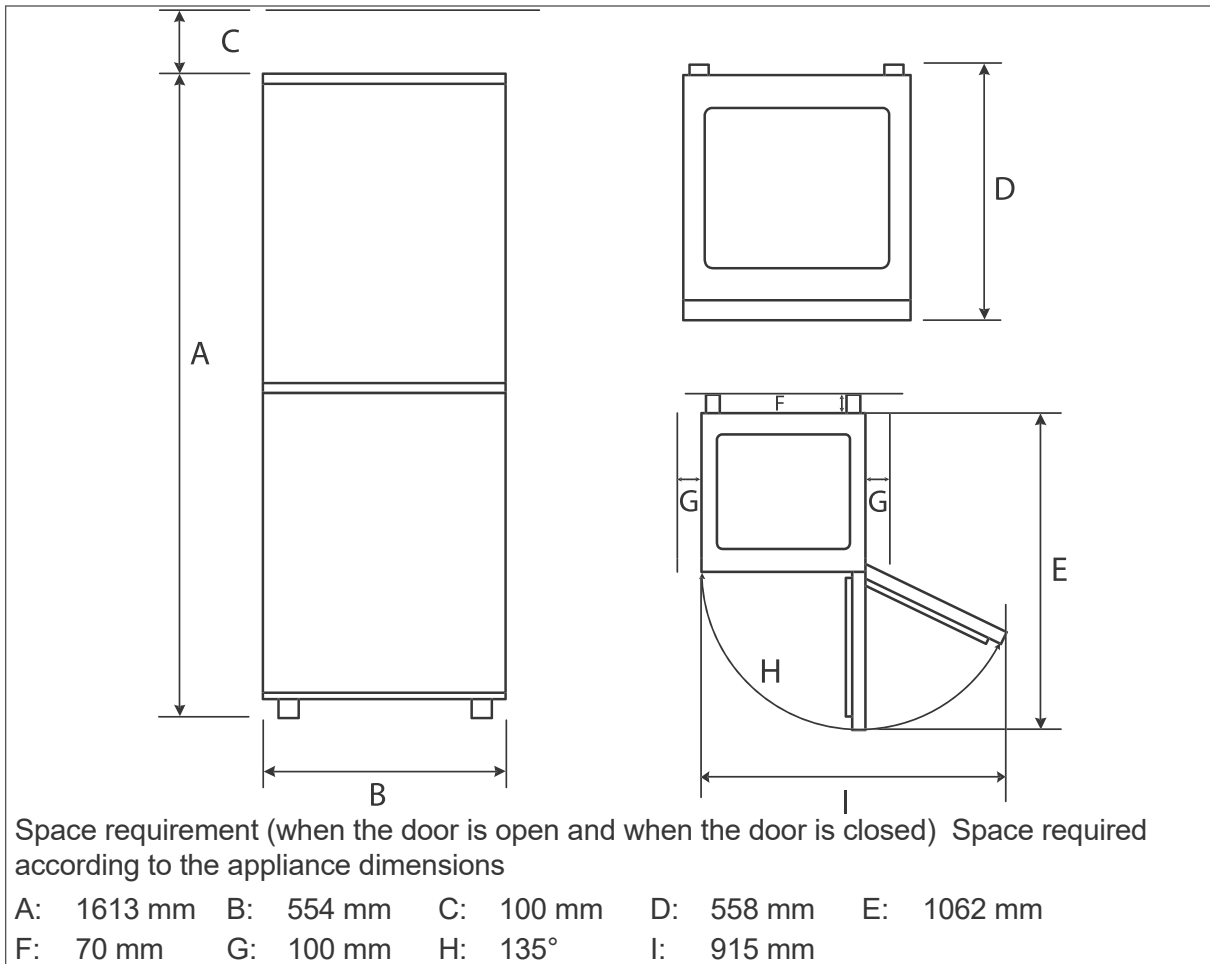
Risk of electric shock!

Touching live parts may result in severe injury or death.

- Do not remove the cover from the interior lighting.
  - Do not attempt to replace the interior lighting.
- 

Maintenance-free LEDs are used to light the appliance. If the interior light does not work, contact our customer service department (see page EN-30).

## Start-up



### About climate category

- Always ensure the prescribed ambient temperature is maintained see “Intended use” on page EN-4).

Climate category means that the appliance is intended for operation at the specified ambient temperature.

Zone description	Code	Definition
extended temperate zone	SN	This refrigerator is designed for use in an ambient temperature of +10 °C to +32 °C.
temperate zone	N	This refrigerator is designed for use in an ambient temperature of 16 °C to +32 °C.
subtropical zone	ST	This refrigerator is designed for use in an ambient temperature of +16 °C to +38 °C.
tropical zone	T	This refrigerator is designed for use in an ambient temperature of +16 °C to +43 °C.

If the room temperature drops significantly below this, the unit will not switch on as often. This indicates that an unwelcome increase in temperature may occur.

## Before starting to use the appliance

- Read chapter “Safety” starting on page EN-4 and all the safety notices.

## Unpacking and setup

### WARNING

Risk of suffocation!

Children can become entangled in the packaging film or swallow small parts and suffocate.

- Do not allow children to play with the packaging film.

### CAUTION

Risk of injury!

Improper handling of the appliance may result in injury.

- The appliance is heavy and bulky. Seek the help of another person when moving the appliance.
- Drawers, doors etc. must not be used as steps or for support purposes.

Dangers from the refrigerant!

- Do not damage the refrigerant circuit, e.g. by puncturing the refrigerant channels of the condensate evaporator with sharp objects, bending the piping, or cutting open the insulation.
- Refrigerant is flammable when spurted out and can damage the eyes. In this case, rinse your eyes in clean water and seek medical assistance immediately.

### NOTICE

Risk of damage!

Improper handling of the appliance may result in damage.

- If possible, do not tilt the cooling appliance horizontally.
- Do not use sharp or pointed objects to unpack it.
- When unpacking the appliance, never damage the insulation material on the back of the appliance.

The appliance may not operate properly if exposed to low ambient temperatures for extended periods of time. This can then lead to an increase in temperature inside the appliance.

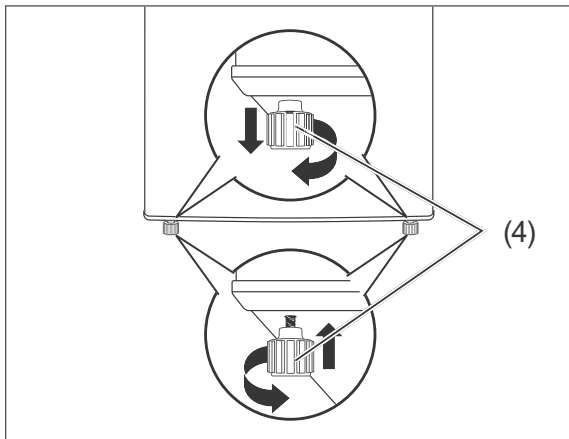
- Always abide by the prescribed ambient temperature (see “Intended use” on page EN-4).

1. Unpack the appliance and carefully remove all packaging, plastic moulding, adhesive strips, protective film and foam padding from the inside, outside and back of the appliance.
2. Select a suitable location and adhere to the stipulated minimum distances and ambient temperatures (see the next page).
  - To prevent the formation of a flammable gas-air mixture in the event of a leakage in the refrigeration circuit, the installation space must have a minimum size of 1 m<sup>3</sup> per 8 g of refrigerant in compliance with the EN 378 standard. The amount of refrigerant contained in your appliance can be found on page EN-32.
  - Suitable locations are dry, well-ventilated areas that are cool if possible.
  - Unsuitable locations are ones with direct sunlight or which are directly next to an oven, hob or radiator.

- If underfloor heating is installed at the set-up location, place the cooling appliance on an insulation plate made from solid material.

## Setting up and aligning the appliance

1. Place the appliance on as flat and as firm a base as possible.
2. Check the position with a spirit level.



3. Level out any unevenness on the ground using the two front screw feet (4).
4. Close the doors.
5. Tilt the appliance backwards slightly and screw/unscrew the screw feet.
6. Stand the appliance back up again and check the alignment with a spirit level. Repeat the process until the appliance is standing up vertically. The appliance should not move when opening the doors.

## Cleaning before use

In order to remove the odour which is present in all new appliances, wipe the fridge and freezer compartment out prior to first use with a solution made from 100 ml vinegar and 200 ml water. Then wipe it out with clean water and dry all of the parts off afterwards.

## Commissioning the appliance

### ⚠ CAUTION

Fire hazard!

Improper handling of the appliance can lead to fire and property damage.

- Only connect the appliance to a properly installed and earthed electric socket. Do not connect to a multi-socket extension cable or a multi-socket plug.

### ⚠ NOTICE

Risk of damage!

If the cooling unit has been transported horizontally, lubricant from the compressor may get into the cooling circuit.

- Allow the appliance to stand upright for approx. 2 hours after transport and before connecting. This allows the lubricant enough time to flow back into the compressor.

- Insert the mains plug into an easily accessible and properly installed socket (220–240 V~/50 Hz).  
When opening and closing the fridge compartment door, the interior light (2) is automatically switched on and off.



You will find all important information about operation starting on page EN-12.



## Changing the door hinges

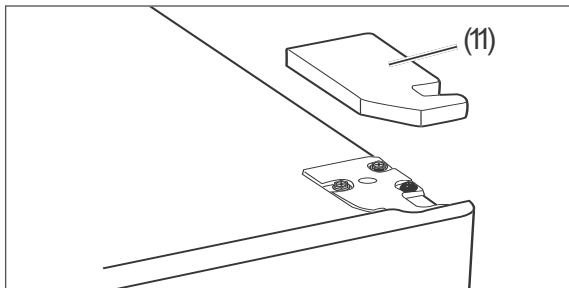
Depending on the space conditions, you can change the direction of the door hinges on your appliance. This work, however, requires you to have a certain degree of craftsmanship skills. Please read the following steps completely before changing the hinges.

In addition to the package contents, you will require:

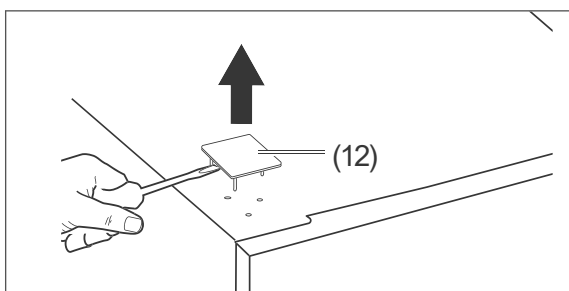
- Star-headed screwdriver (PH2)
- Medium size flat-headed screwdriver
- 8 and 10-sized spanner

### Removing the doors

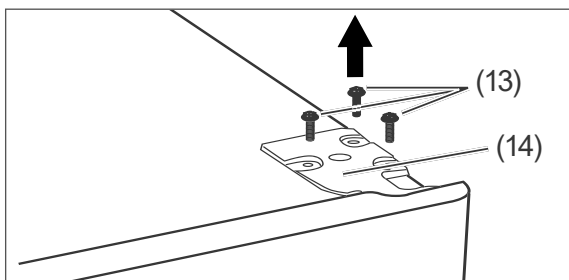
1. Pull the mains plug out of the socket.



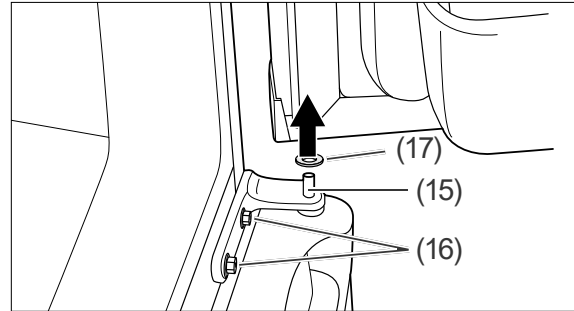
2. Carefully lift the hinge faceplate up (11) with the help of a flat-headed screwdriver.



3. Also remove the covering plate (12) on the opposite side.

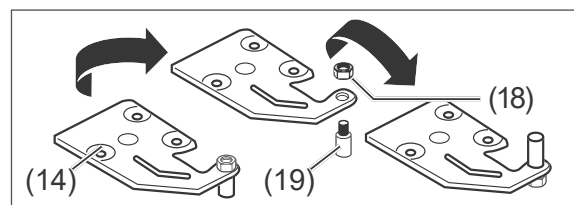


4. Loosen and remove the screws (13) and remove the upper hinge (14).

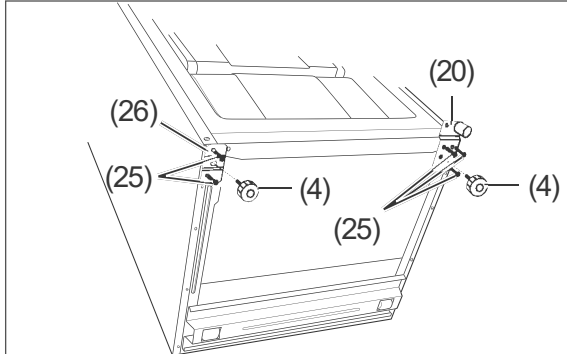


5. Open the fridge compartment door and lift it vertically upwards from the bolt on the middle hinge (15). Set the door aside.
6. Unscrew both screws on the (16) middle hinge (15) and pull the hinge (15) out of the lower door.
7. Remove the washer (17) from the middle hinge (15).
8. Lift the freezer compartment door up and off and set it aside.

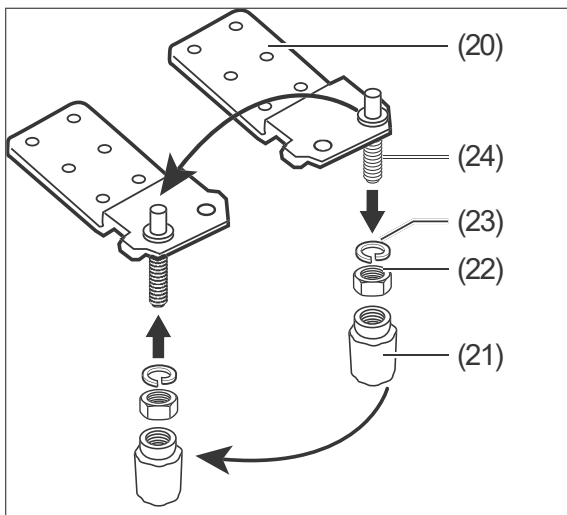
### Preparing the hinges



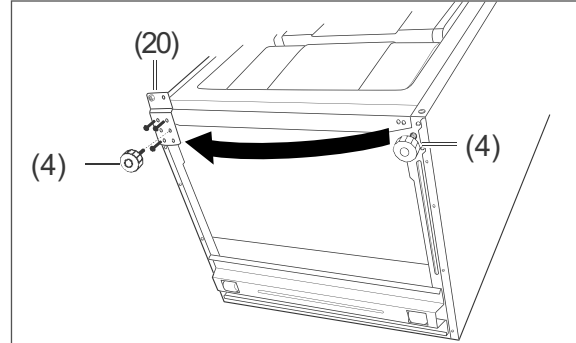
1. Unscrew the nuts (18) from the hinge bolts using a size 10 spanner (19). Unscrew the hinge bolts (19) from the upper side of the hinge faceplate (14) and re-screw them back onto the bottom. Rescrew the nuts tightly on to the hinge bolts.



2. Tip the appliance back as far as possible (45° max.) in such a way that the front feet of the appliance (4) and the lower hinge plate (20) are easy to reach.
3. Unscrew both of the feet of the appliance (4) (anti-clockwise).
4. Use a size 8 spanner to unscrew the three screws (25) on the hinge plate (20) and the two screws on the (25) supporting plate (26).
5. Remove the hinge plate (20) and the supporting plate (26).

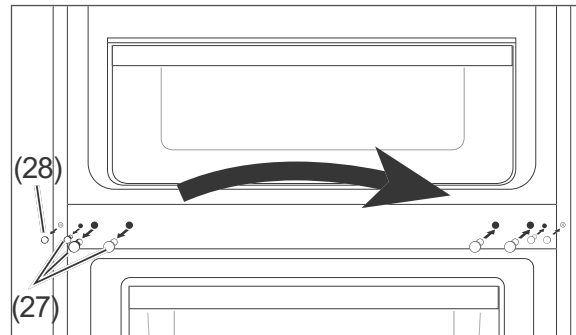


6. Unscrew the decorative cap (21) from the hinge bolt (24).
7. Loosen the nut (22) and remove it and the snap ring (23).
8. Move the hinge bolt (24) as shown above and reinsert or rescrew the snap ring (23) and the decorative cap (21) respectively.

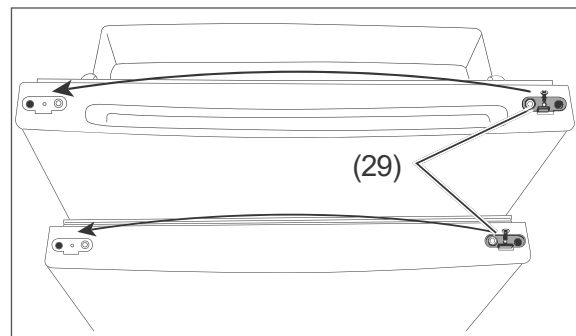


9. Screw the hinge plate (20) and the support plate back onto (26) the opposite side.
10. Screw both appliance feet (4) back on.
11. Reposition the appliance upright.

### Preparing the doors



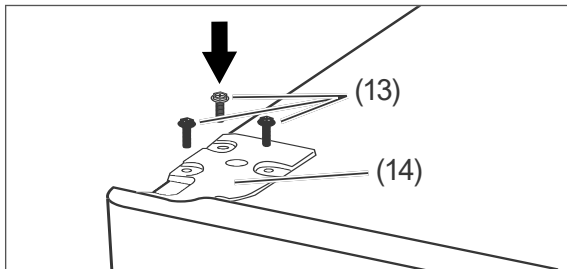
1. Remove the 3 blind plugs (27) and the decorative cap (28) on the left side in the area of the middle hinge and affix them in the corresponding positions on the opposite side.



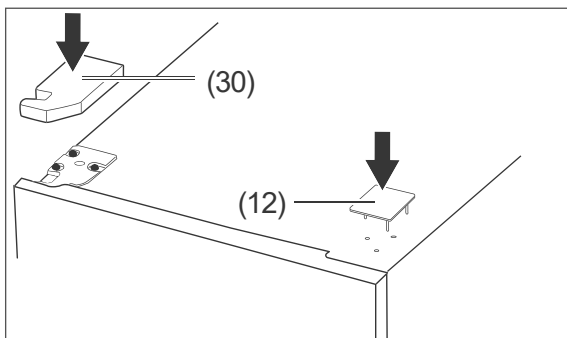
2. Unscrew the hinge bushings (29) from the top of the fridge compartment door and on the bottom of the freezer com-

partment door and screw them back on tightly on the opposite side.

3. Place the freezer compartment door on the lower hinge bolts (24) and close the door.
4. Position the middle hinge (15) onto the freezer compartment door and screw it on tightly.
5. Position the fridge compartment door on the bolts (19) on the middle hinge (15), and close the door.



6. Place the upper hinge plate (14) on the fridge compartment door and then screw it tight using the three cross-headed screws (13).
7. Check whether the fridge compartment door is positioned accurately. If necessary, adjust it using the washer (17)..



8. Press the hinge faceplate (30) onto the hinge plate and the covering plate (12) into the holes on the opposite side.

This is the final step in changing the direction in which the door closes.

## Troubleshooting table

Malfunctions can occur in all electrical appliances. This does not necessarily mean there is a defect in the appliance. For this reason, please check the tables to see if you can correct the malfunction.

### WARNING

Risk of electric shock in case of improper repair!

Never try to repair a defective or suspected defective appliance yourself. You can put your own and future users' lives in danger. Only authorised specialists are allowed to carry out this repair work.

Problem	Possible cause	Solutions, tips, explanations
Compressor off, interior light off.	No electricity to socket.	Check the socket with another appliance. Check the fuse.
	Mains plug is loose.	Check the tightness of the mains plug.
Compressor off, interior light on.	Temperature controller (1) is set to "0".	Turn the temperature controller to a higher position (see "Setting the temperature" on page EN-12).
	Desired temperature has been reached.	If the refrigerating temperature increases, the compressor will once again switch on independently.
Appliance cools too quickly.	The temperature controller is set at too high a level.	Select a lower setting (see "Setting the temperature" on page EN-12).
The appliance doesn't cool sufficiently.	The temperature setting is set too low.	Select a higher setting (see "Setting the temperature" on page EN-12).
	Door not tightly closed or door seal is not completely tight.	See "Checking and cleaning the door seals" on page EN-19.
	The appliance is near a heat source.	Place insulation plate between the appliances or change location.
	Food has been stored warm.	Only store cooled foods.
	Too many goods frozen.	Do not exceed the maximum freezing capacity (see page EN-32).
	Thick ice layer in the freezer area.	Defrost the freezer compartment (see "Defrosting and cleaning the inner compartment" on page EN-19).
	Ambient temperature too low or too high.	Adjust the ambient temperature to the climate category (see "Intended use" on page EN-4).
	Compressor seems defective.	Set the temperature controller to "7". If the compressor does not switch on within an hour, please contact our service centre (see page EN-30).

Problem	Possible cause	Solutions, tips, explanations
Water has accumulated in the fridge compartment at the bottom.	The thaw water drain (9) is blocked.	Unblock the thaw water drain with the help of the supplied cleaning tool (see “Defrosting and cleaning the inner compartment” on page EN-19).
Appliance is making a noise.	Operating noises are functional and are not a sign of malfunction.	Quiet humming: Refrigeration unit is running.
		Humming: Refrigerant is flowing through the pipes.
		Clicking: Compressor is switching on or off.
	Noises caused by vibration.	Check that it is stable.
		Remove any objects from the appliance.
		Remove any foreign matter from the back of the appliance.

## Service

Please note! You are responsible for the condition of the appliance and its proper use in the household.

– If you call out for customer service due to an operating error, you will incur charges, even during the guarantee/warranty period.

The statutory warranty of 24 months applies for this article.

– Damage resulting from non-compliance with this manual unfortunately cannot be recognised.

In order for us to help you quickly, please tell us:

Name of appliance	Colour	Model	Order number
hanseatic Fridge-freezer	Stainless steel	HKGK16155DI	96105212
	White	HKGK16155DW	47949738
	Black Stainless steel	HKGK16155DBI	67498158

### Advice, complaints and orders

Please contact your mail order company's customer service centre if

- the delivery is incomplete,
- the appliance is damaged during transport,
- you have questions about your appliance,
- a malfunction cannot be rectified using the troubleshooting table,
- you would like to order further accessories.

### Repairs and spare parts

Spare parts are available for a minimum period of seven years after the final version of the model has been placed on the market. Door seals are available for a period of ten years.

#### Customers in Germany

- Please contact our technical service department:  
Phone +49 (0) 40 36 03 31 50

#### Customers in Austria

- Please contact your mail order company's customer service centre or product advice centre.

## Environmental protection

### Disposing of old electrical devices in an environmentally-friendly manner



Electrical appliances contain harmful substances as well as valuable resources.

Every consumer is therefore required by law to dispose of old electrical appliances at an authorised collection or return point. They will thus be made available for environmentally-sound, resource-saving recycling.

You can dispose of old electrical appliances free of charge at your local recycling centre.

Please contact your dealer directly for more information about this topic.

#### CAUTION

Fire hazard!

Cooling appliances, which contain refrigerants and gases in the cooling systems and insulation, have to be properly disposed of. Refrigerant leakage may cause a fire hazard.

- Until the point of proper disposal, ensure that none of the cooling fins or tubes on a cooling appliance are damaged.

### Our contribution to the protection of the ozone layer



100 % CFC and HFC-free refrigerants and foaming agents were used in this appliance. This protects the ozone layer and reduces the greenhouse effect.

Our packaging is made of environmentally-friendly, recyclable materials:

- Outer packaging made of cardboard
- Moulded parts made of foamed, CFC-free polystyrene (PS)
- Films and bags made of polyethylene (PE)
- Tension bands made of polypropylene (PP)
- Saving energy also protects against excessive global warming. Your new appliance uses little energy due to its environmentally friendly insulation and technology.

If you would like to dispose of the packaging, please dispose of it in an environmentally friendly way.

## Product fiche concerning Regulation (EU) No 2019/2016

The product fiche for your device is available online.

Go to <https://eprel.ec.europa.eu> and enter the model identifier of your device to access the product fiche.

The model identifier for your device can be found under Technical specifications.

### Technical specifications

Item number	96105212 47949738 67498158
Name of appliance	Refrigerator-freezer
Model identifier	HKGK16155DI HKGK16155DW HKGK16155DBI
Device measurements (Height × Width × Depth)	1613 mm × 550 mm × 557 mm
Unloaded weight	58 kg
Refrigerant	R600a
Filling capacity refrigerant	73 g
Foaming agent	cyclopentane
Rated power	80 W
Supply voltage / frequency / rated current	220-240 V ~ / 50 Hz / 0,6 A
Protection class	I
Climate class: N-ST-T. This appliance is intended to be used at an ambient temperature between +16 °C and +43 °C.	