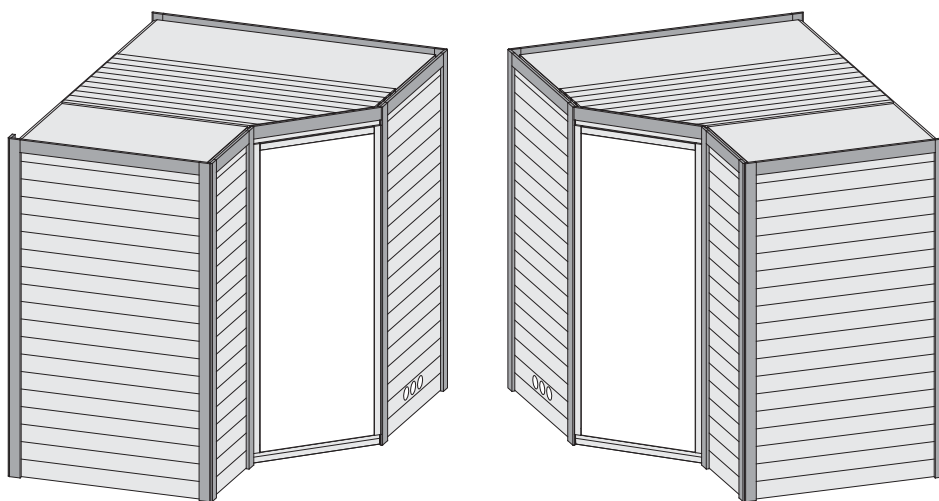
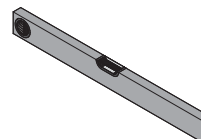
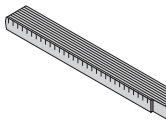
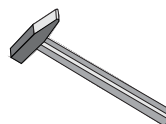
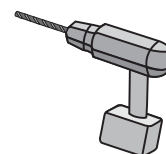
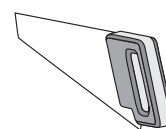


85385



-  **Aufbauanleitung**
-  **Building Instructions**
-  **notice de montage**
-  **montagehandleiding**
-  **Montagevejledning**
-  **Instrucciones de construcción**
-  **Istruzioni per il montaggio**
-  **Montážní návod**





Vergleichen Sie zuerst die Material-liste mit Ihrem Paketinhalt! Bitte haben Sie Verständnis, dass Beanstandungen nur im nicht aufgebauten Zustand bearbeitet werden können!



Vergelijk eerst de lijst van materialen met de inhoud van uw pakket! Reclamaties kunnen alleen in behandeling worden genomen zolang de onderdelen nog niet zijn gemonteerd!



Confrontate questa distinta materiali prima con il contenuto del pacchetto! Vi preghiamo di comprendere che eventuali reclami possono essere accolti solo prima del montaggio!



First compare the list of materials with your package contents! Please understand that complaints can be processed in the non-built status only!



Start med at kontrollere materialelisten med indholdet af den leverede pakke! Vi gør venligst opmærksom på at reklamationer kun kan behandles for materialer som ikke er blevet bearbejdet!



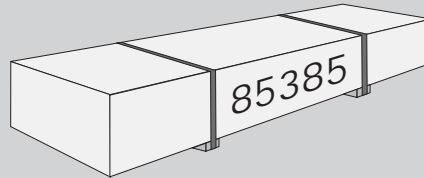
Nejprve přezkontrolujte obsah balení podle materiálového listu! Mějte pochopení pro to, že případnou reklamaci se můžeme zabývat pouze tehdy, když díly nebudou smontované! Za pomoci tohoto seznamu můžete jednotlivé díly přiřadit k montážnímu návodu.

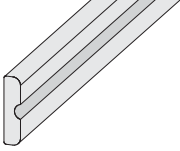


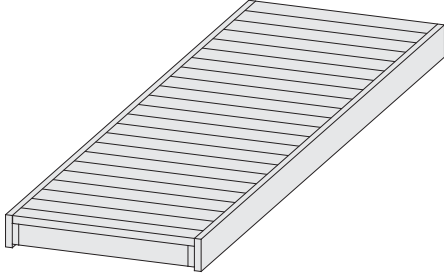
Commencez par comparer la liste du matériel avec le contenu de votre paquet! Sachez que nous traitons uniquement les réclamations concernant le matériel à l'état non monté!

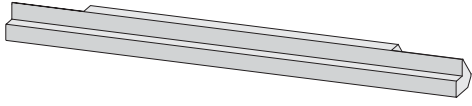


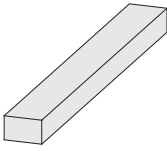
En primer lugar, compare la lista de material con el contenido del paquete. Rogamos entienda que las reclamaciones sólo pueden ser tramitadas antes de montar el objeto!

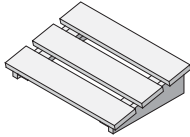


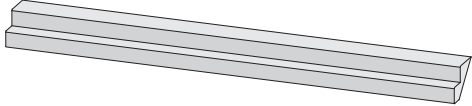

1 x A1 1127 x 90 x 22 mm ID 85704
1 x A2 1745 x 90 x 22 mm ID 26155
1 x A3 2243 x 90 x 22 mm ID 26119



1 x L1 1127 x 500 x 95 mm ID 85619
1 x L2 2243 x 550 x 95 mm ID 52063
1 x L3 2243 x 600 x 95 mm ID 85595

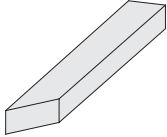

1 x Y1 2040 x 61 x 38 mm ID 20701

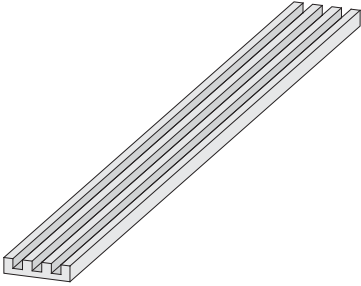

1 x B1 600 x 78 x 17 mm ID 48532
1 x B2 900 x 78 x 17 mm ID 48531
1 x B3 1000 x 78 x 17 mm ID 48528
1 x B4 1200 x 78 x 17 mm ID 48527
1 x B5 1800 x 78 x 17 mm ID 48524
1 x B6 1100 x 45 x 18 mm ID 21085
1 x B7 1675 x 45 x 18 mm ID 21086
1 x B8 300 x 95 x 18 mm ID 19130
2 x B9 60 x 38 x 28 mm ID 20928
1 x B10 500 x 38 x 28 mm ID 47817
2 x B11 625 x 38 x 28 mm ID 42302
2 x B12 1120 x 38 x 28 mm ID 26146
1 x B13 1156 x 38 x 28 mm ID 20693
1 x B14 1731 x 38 x 28 mm ID 20698
1 x B15 2191 x 38 x 28 mm ID 20700

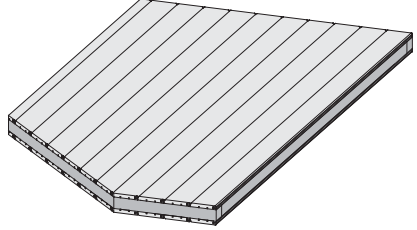

1 x L4 ID 20708

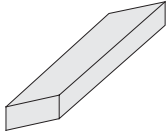

1 x Y2 2040 x 61 x 38 mm ID 20702

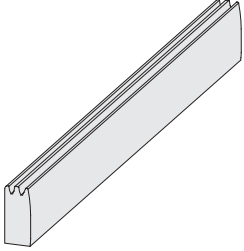

6 x G1 2085 x 78 x 17 mm ID 48525
2 x G2 2085 x 95 x 17 mm ID 48535

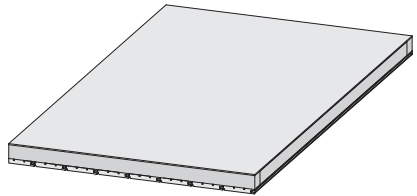

1 x C1 654 x 38 x 28 mm ID 20689
1 x C2 973 x 38 x 28 mm ID 21782


1 x E1 1820 x 140 x 26 mm ID 26480


1 x N1 1727 x 904 x 68 mm ID 56972

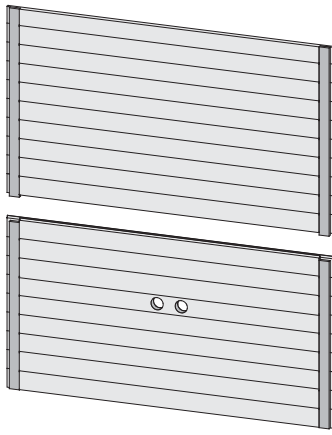

1 x C3 814 x 38 x 28 mm ID 20692


2 x H1 815 x 84 x 38 mm ID 20635


1 x N2 1152 x 681 x 57 mm ID 43922
1 x N3 1727 x 658 x 57 mm ID 43923



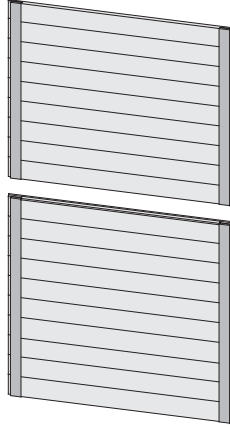
1 x W1 | 2040 x 689 x 40 mm | ID 20723



1 x W3 | 2040 x 2324 x 40 mm | ID 20820

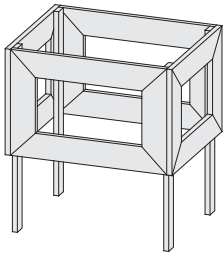


1 x W2 | 2040 x 1023 x 40 mm | ID 21382

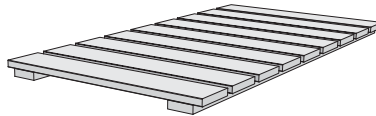


1 x W4 | 2040 x 1195 x 40 mm | ID 20717

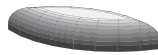
1 x W5 | 2040 x 1770 x 40 mm | ID 20719



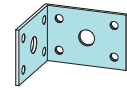
1 x | ID 27490



1 x | ID 72733



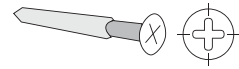
8 x | ID 26118



2 x | ID 21292



3 x | ID 14018

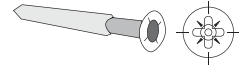


10 x | 4 x 30 mm | ID 3686

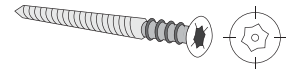
100 x | 4 x 50 mm | ID 3688

50 x | 4 x 70 mm | ID 3689

35 x | 6 x 60 mm | ID 14014



70 x | 4,5 x 40 mm | ID 26285

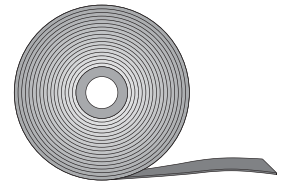


6 x | 6 x 80 mm | ID 14266



70 x | 4,5 x 30 mm | ID 26116



6 x | 12 x 18 mm | ID 46403

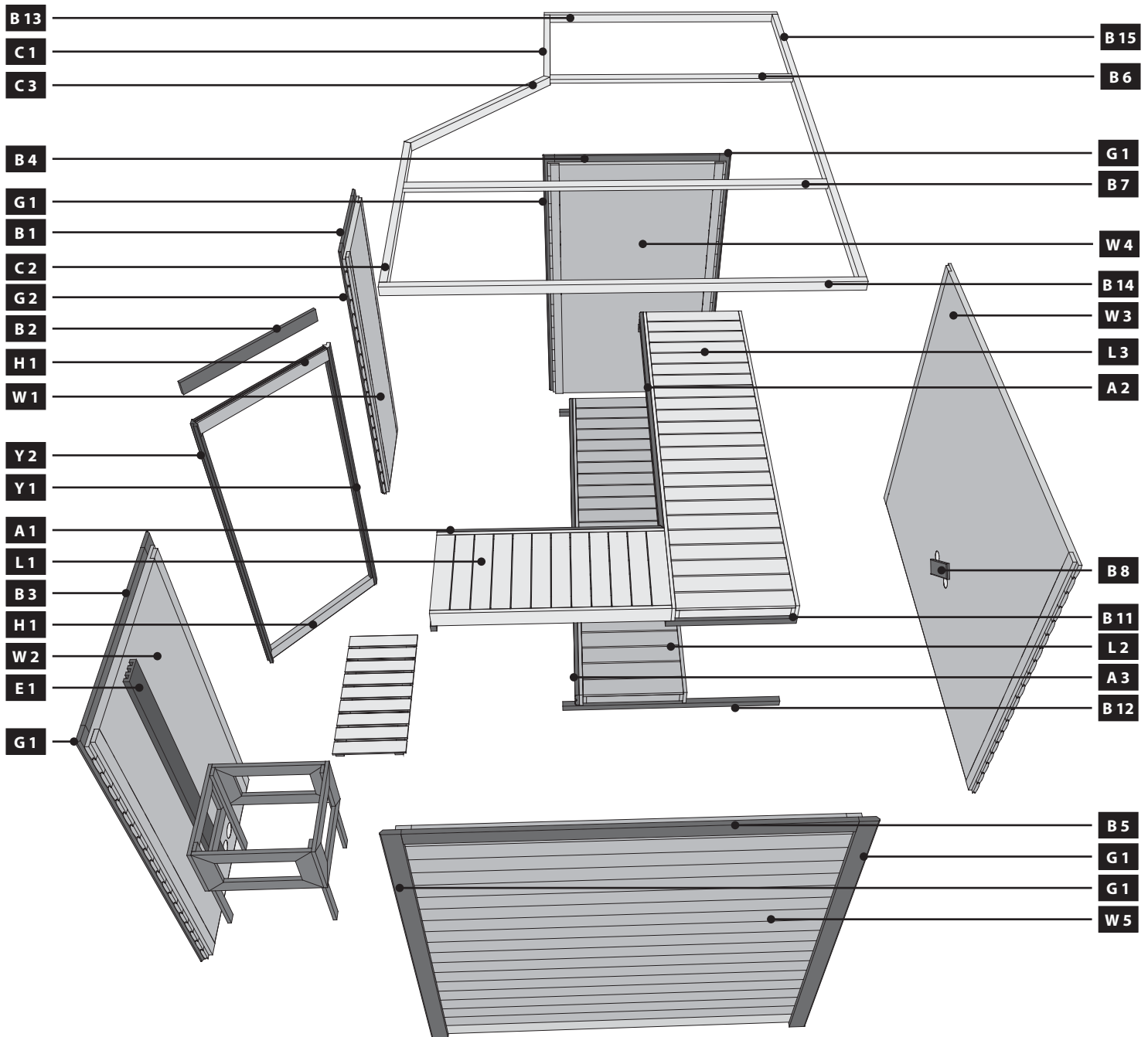
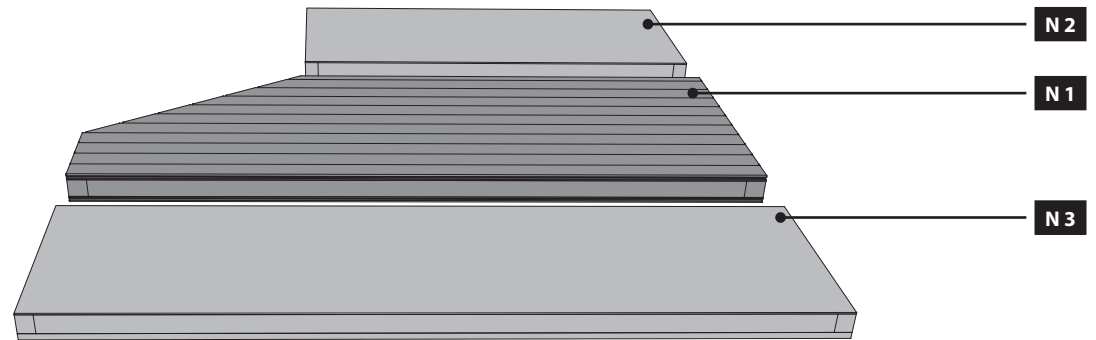


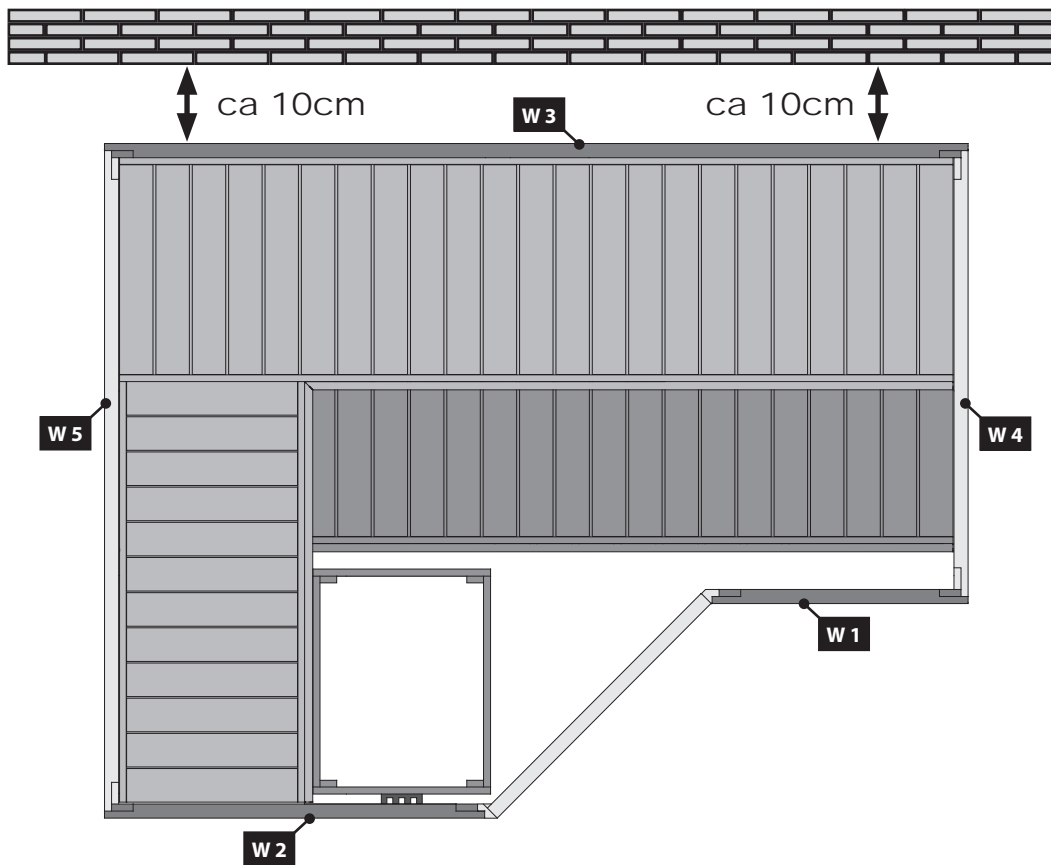
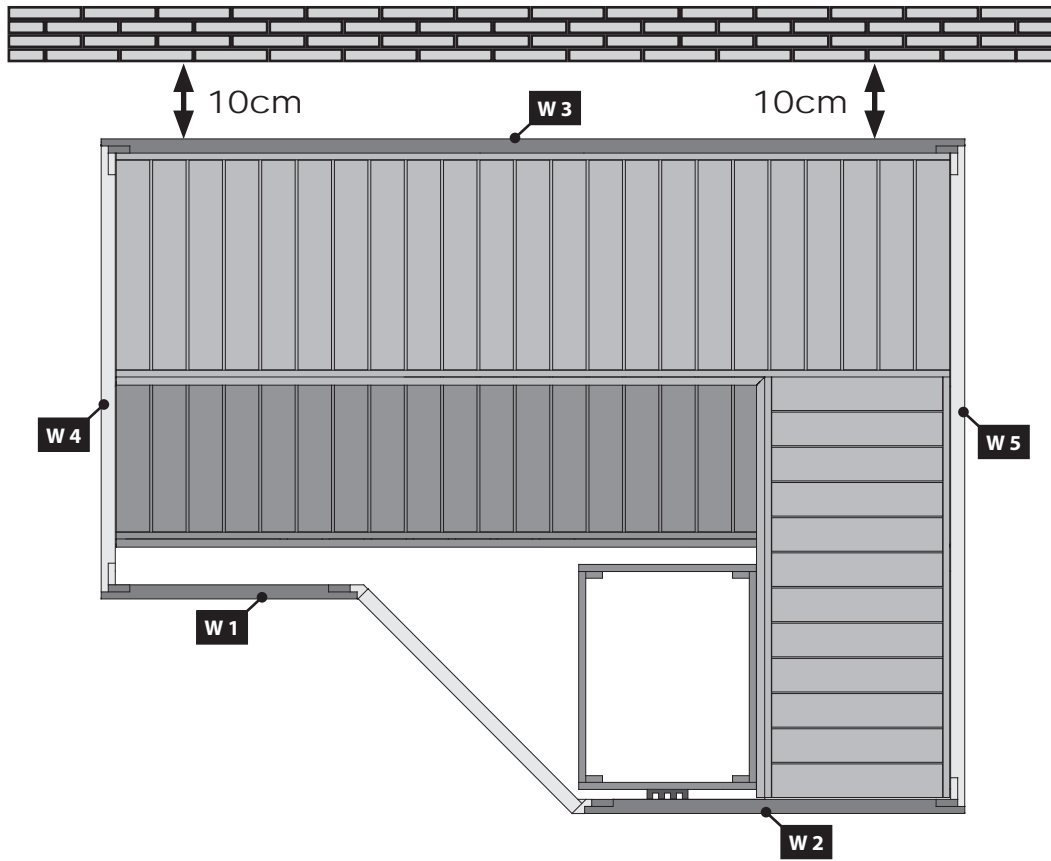
1 x | 10 mm | ID 14025

 Übersicht
 Overview
 enquête

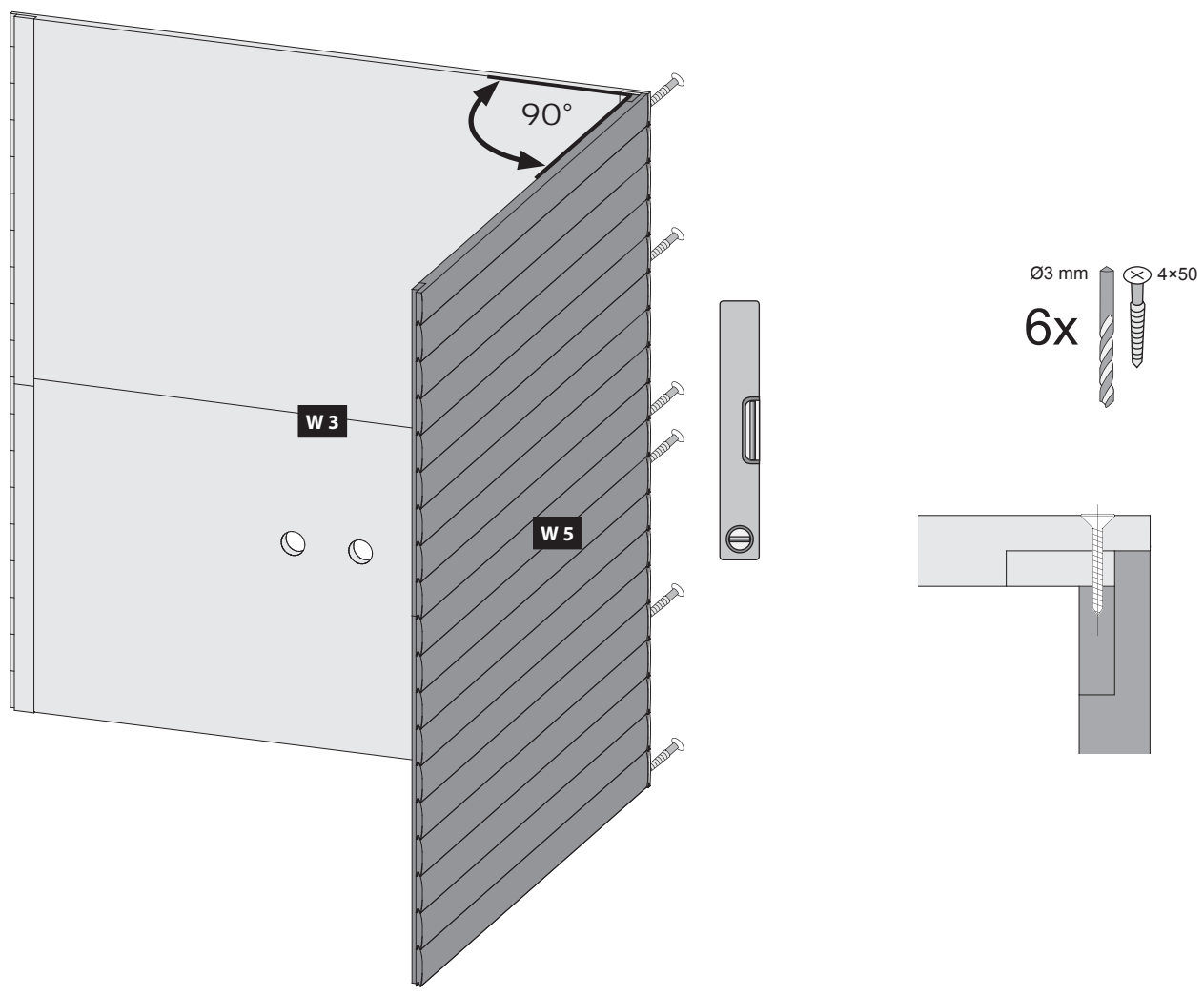
 overzicht
 undersøgelse
 estudio

 sondaggio
 přehled

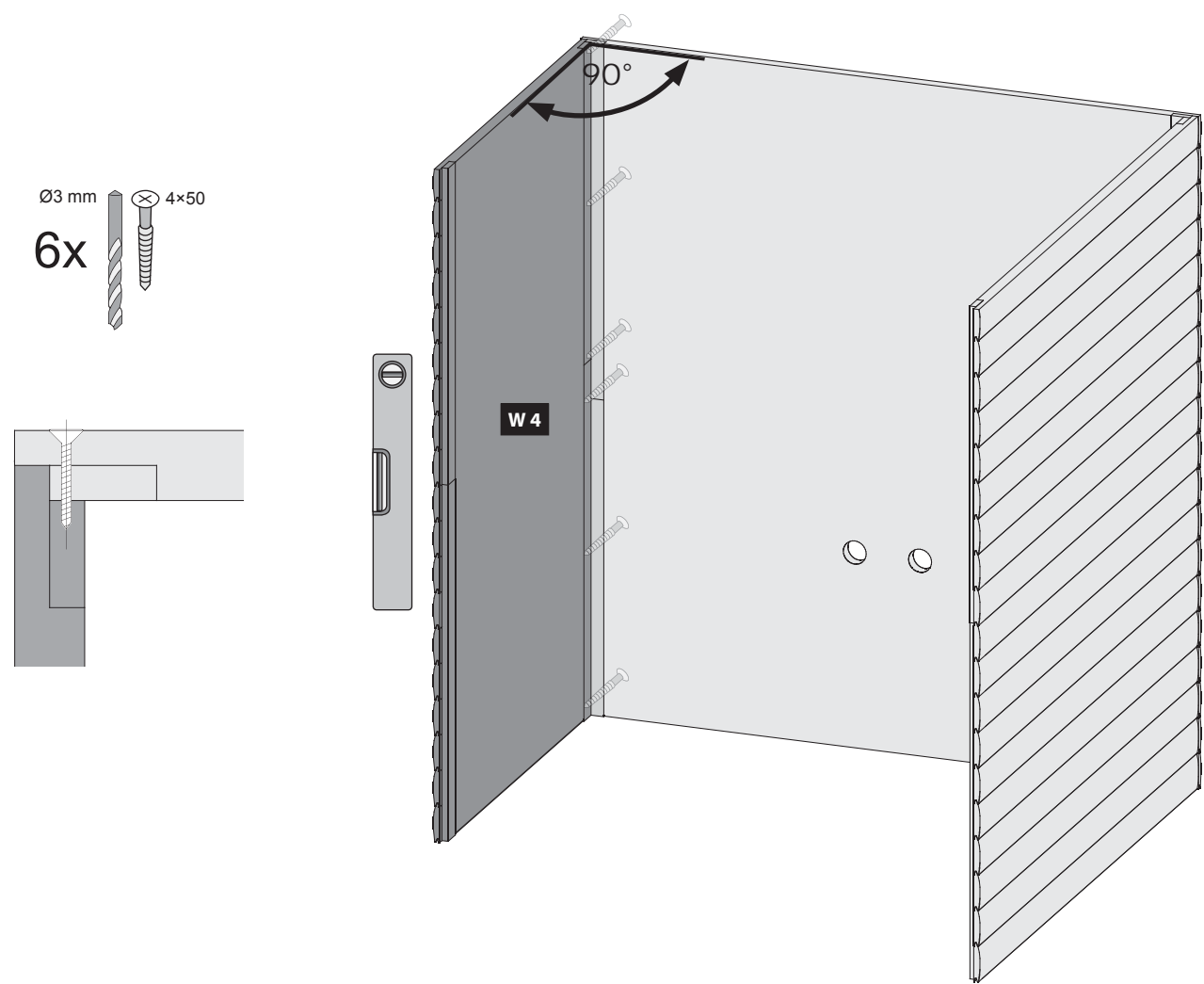


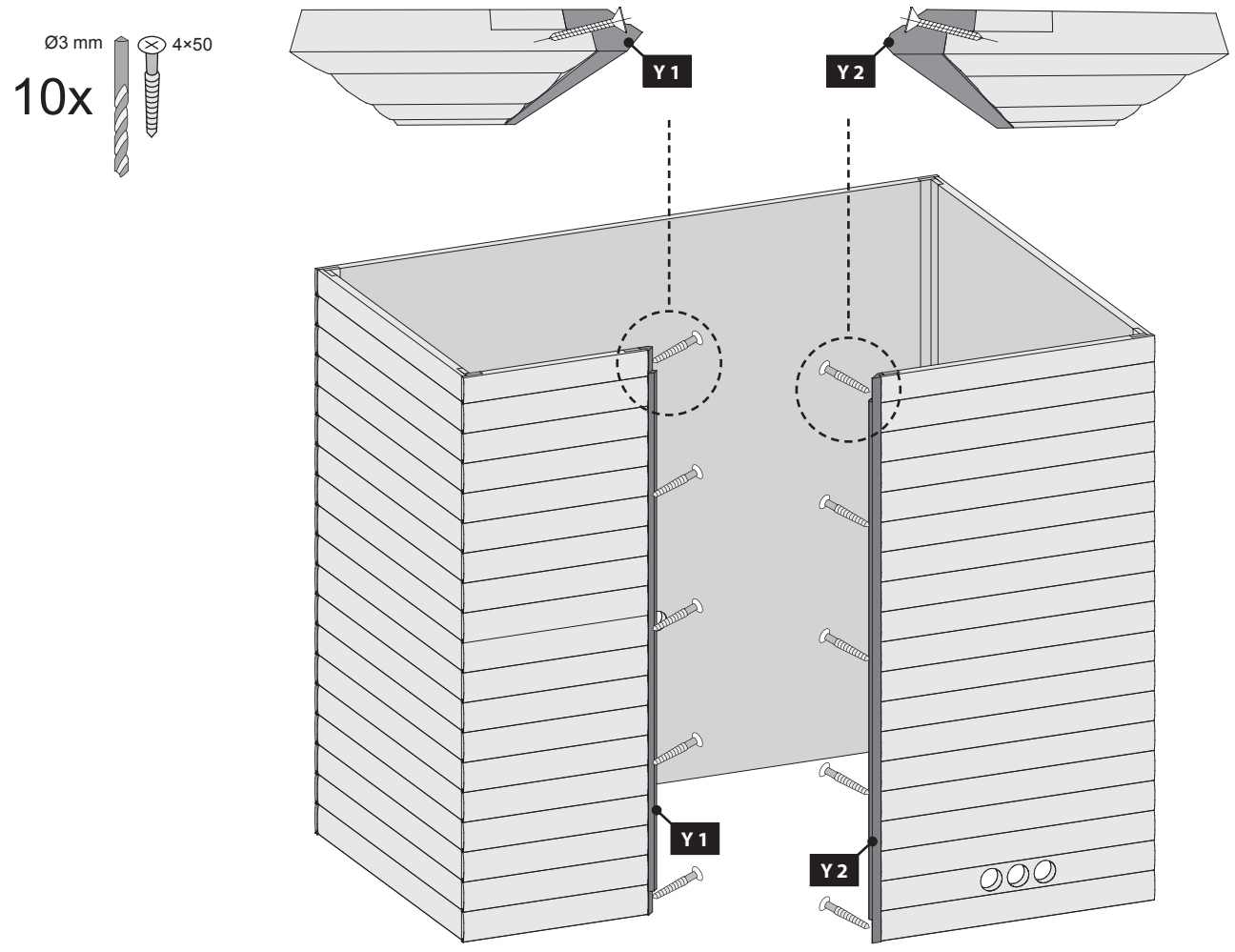
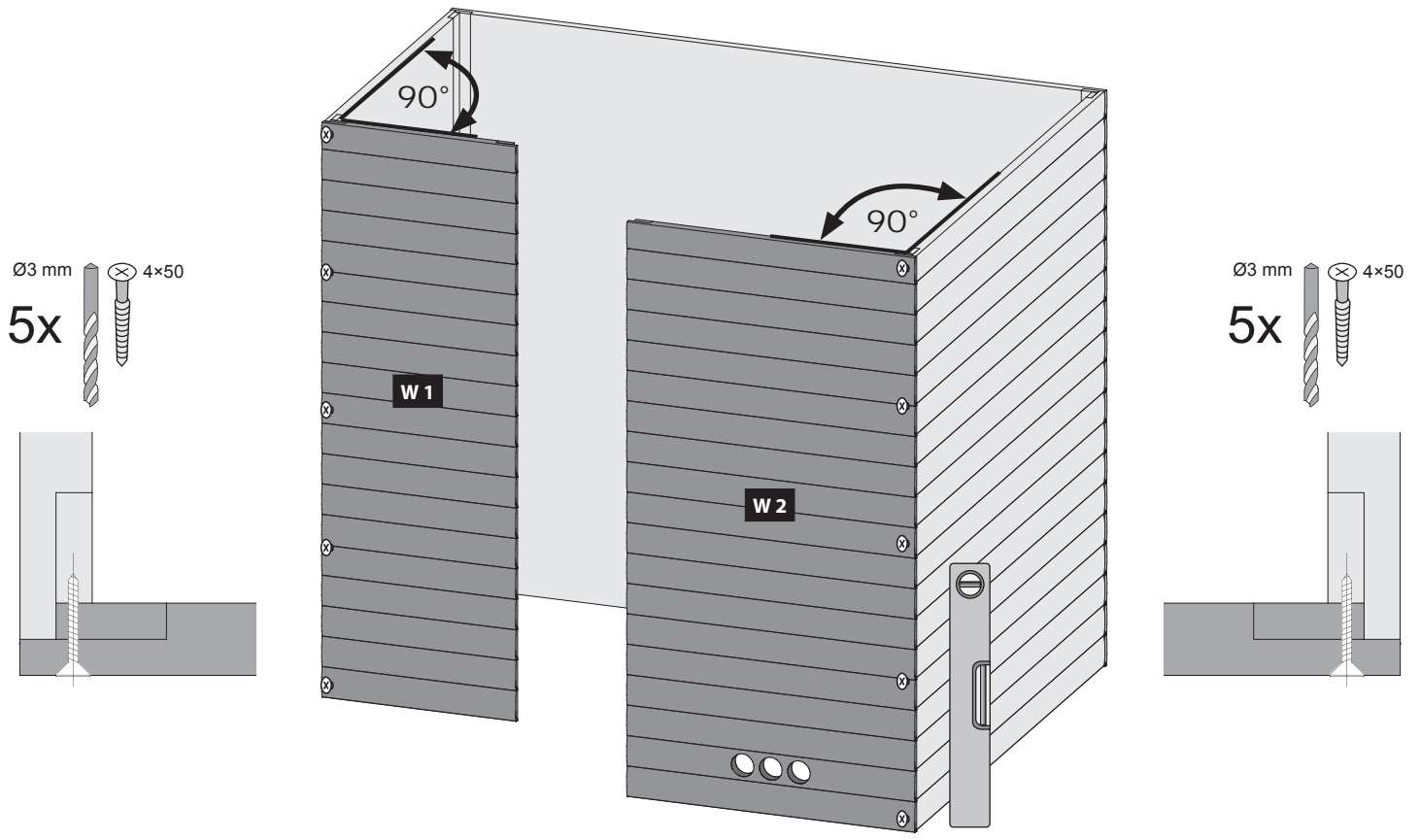


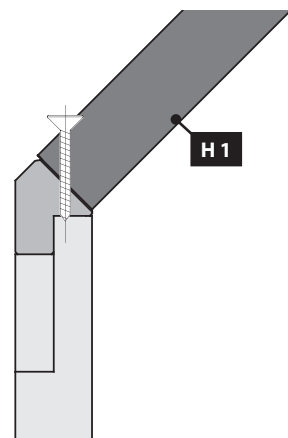
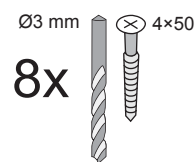
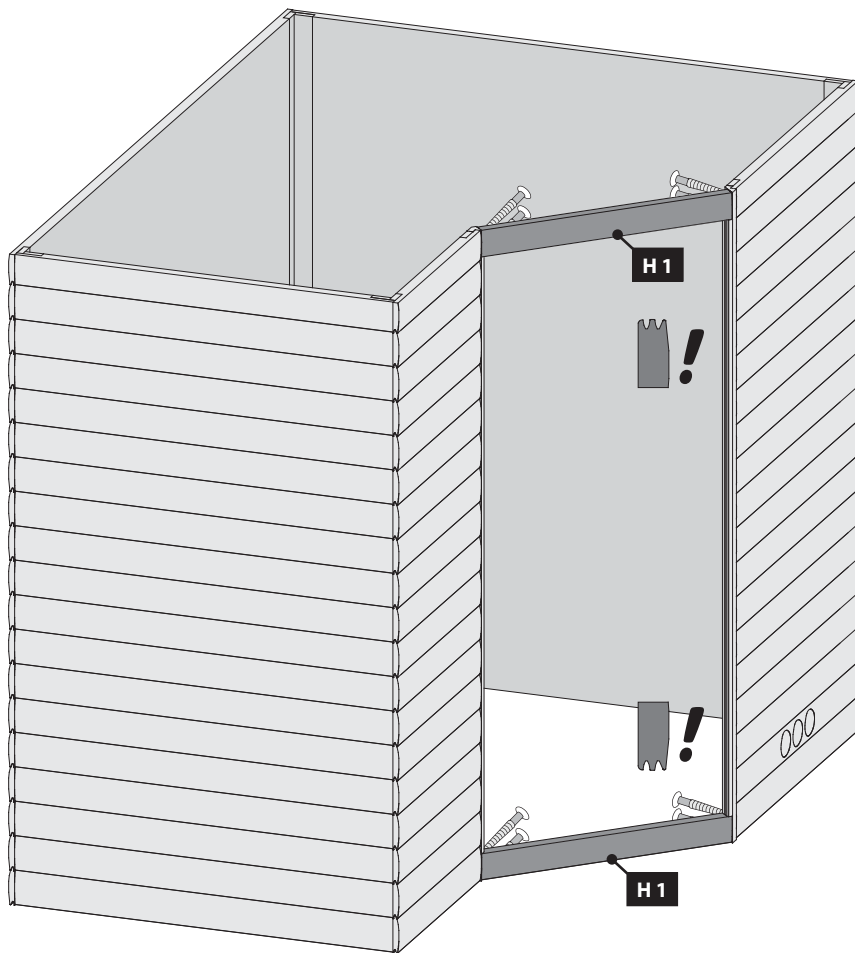
01




02








01 — 03

 Einbau Saunatur


 Installation de porte Sauna

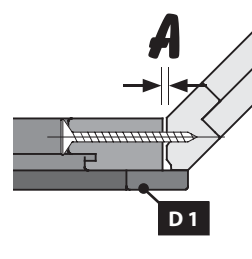
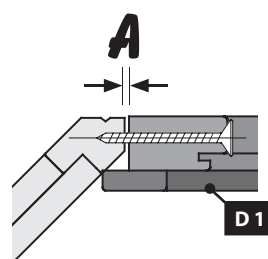
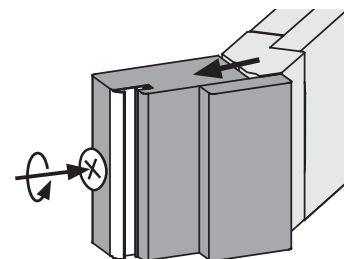
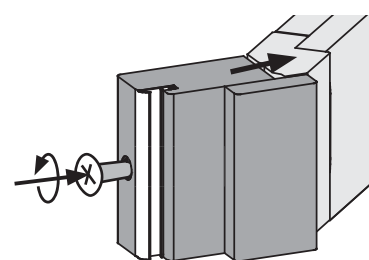
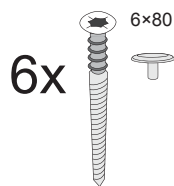
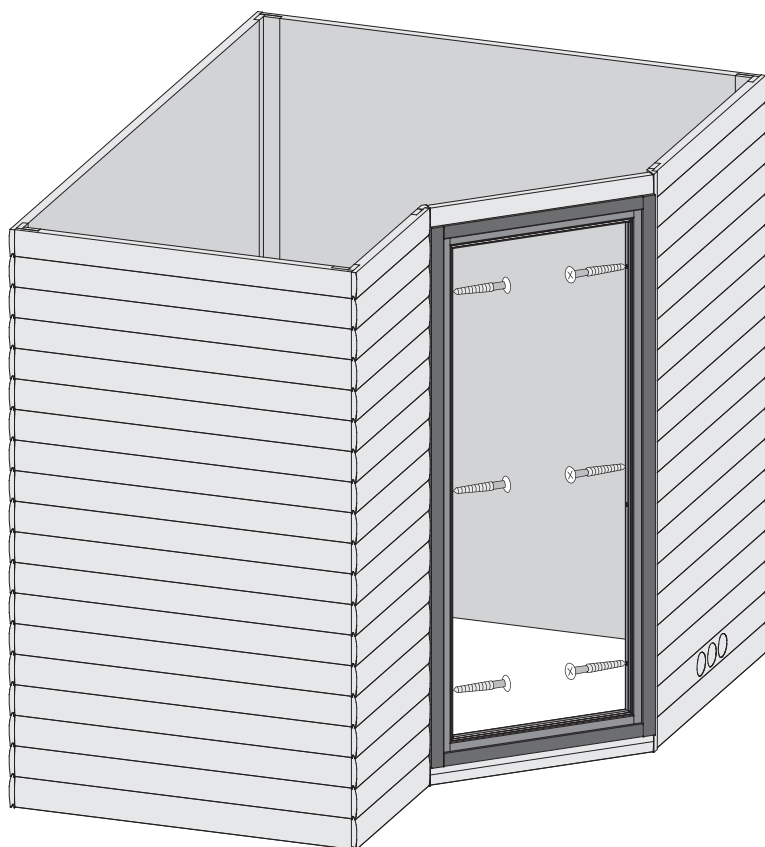
 Sauna door installation

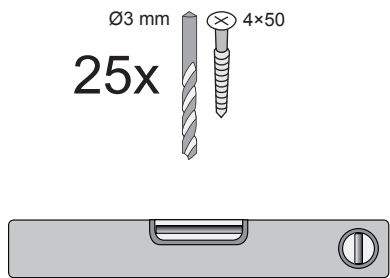
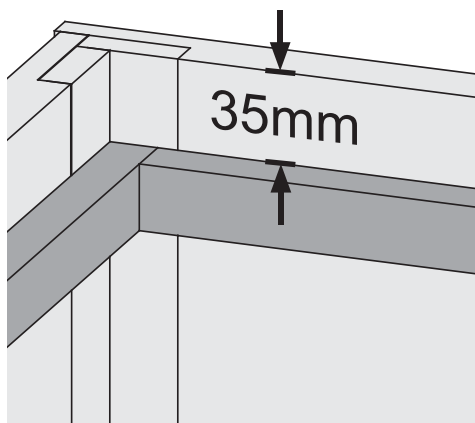
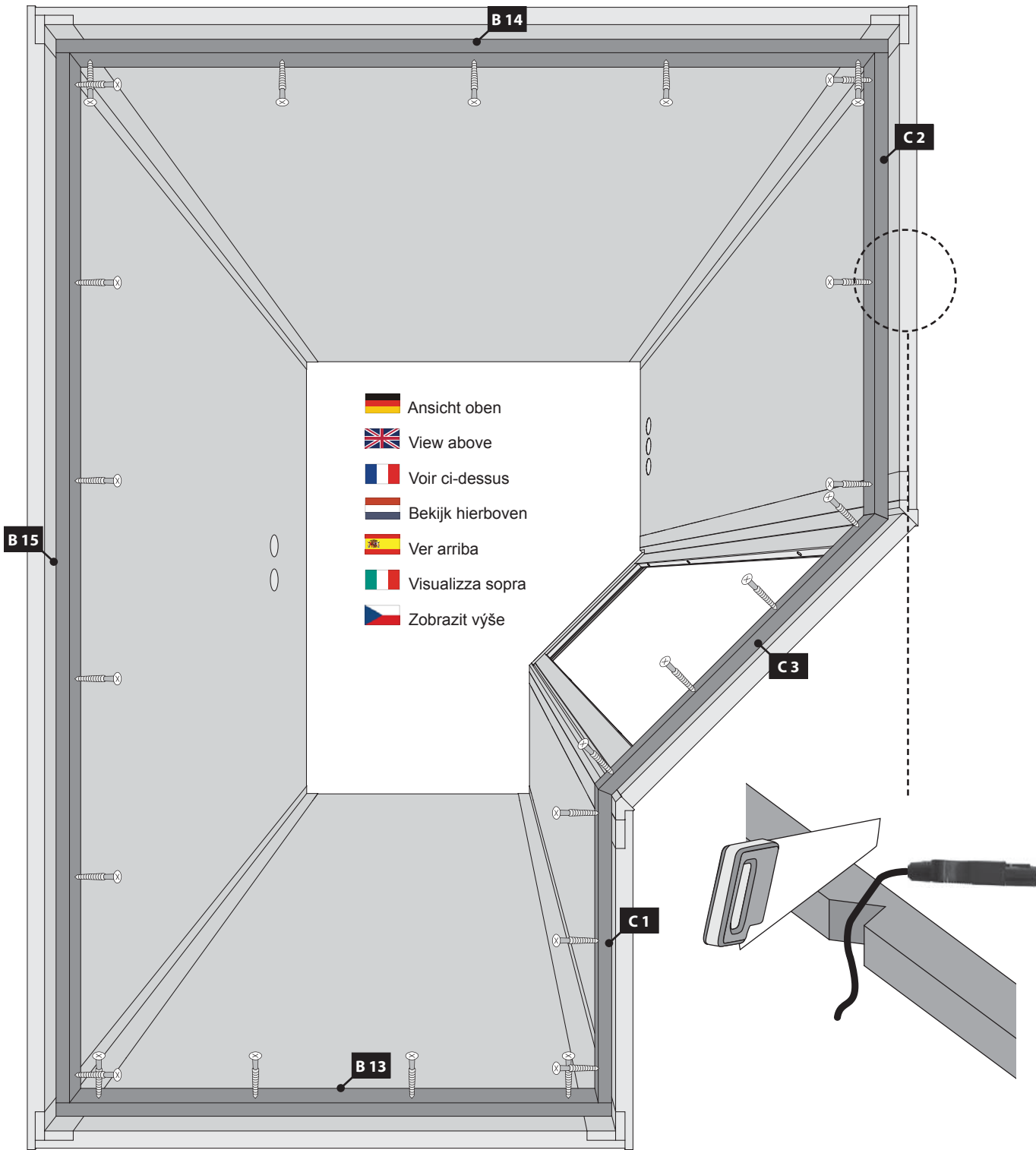
 Sauna deur installatie

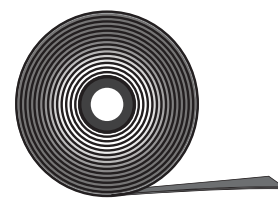
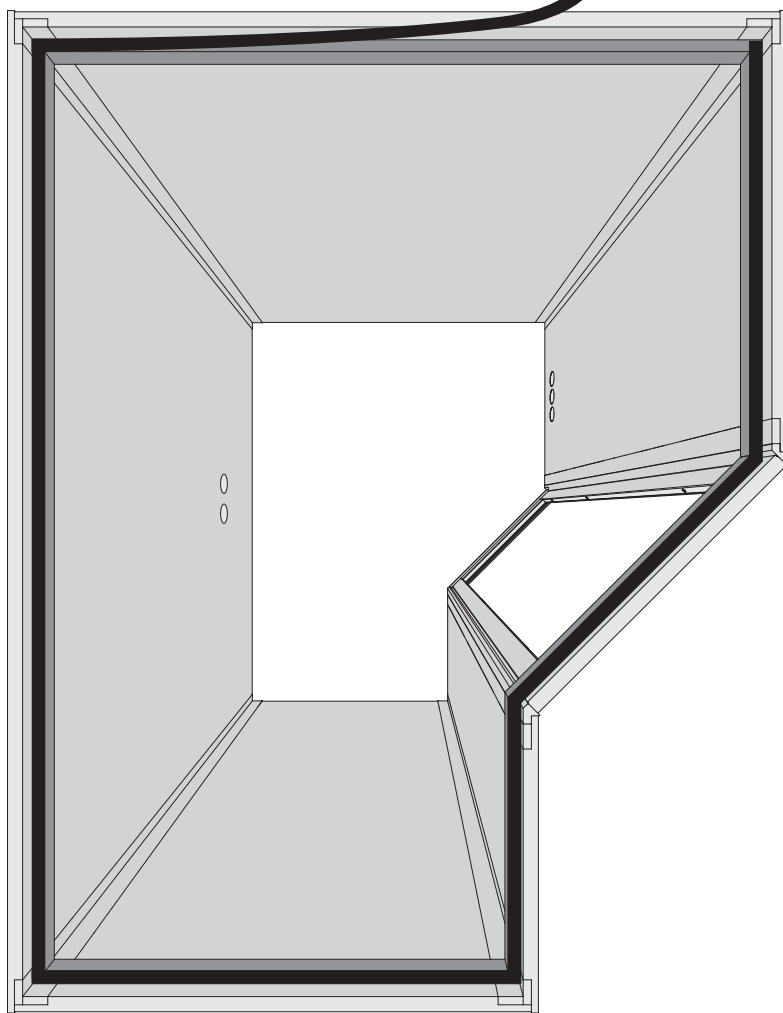
 Instalación de la puerta Sauna

 Installazione porta Sauna

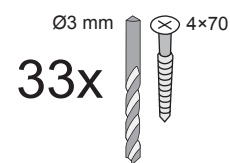
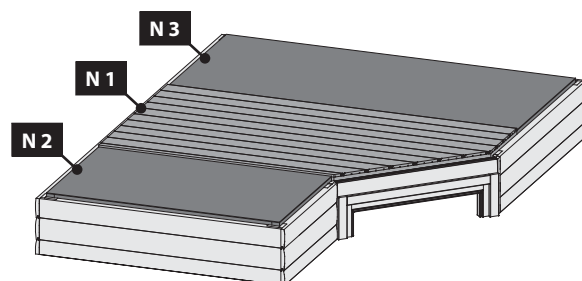
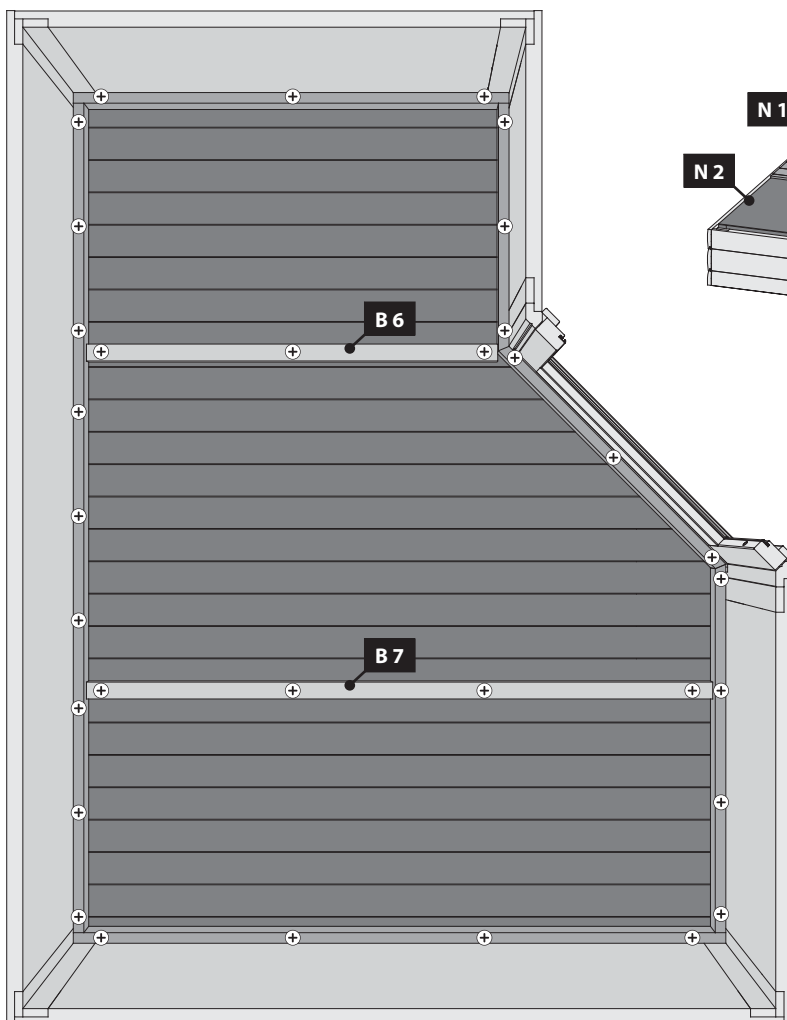
 Sauna Instalace dveře





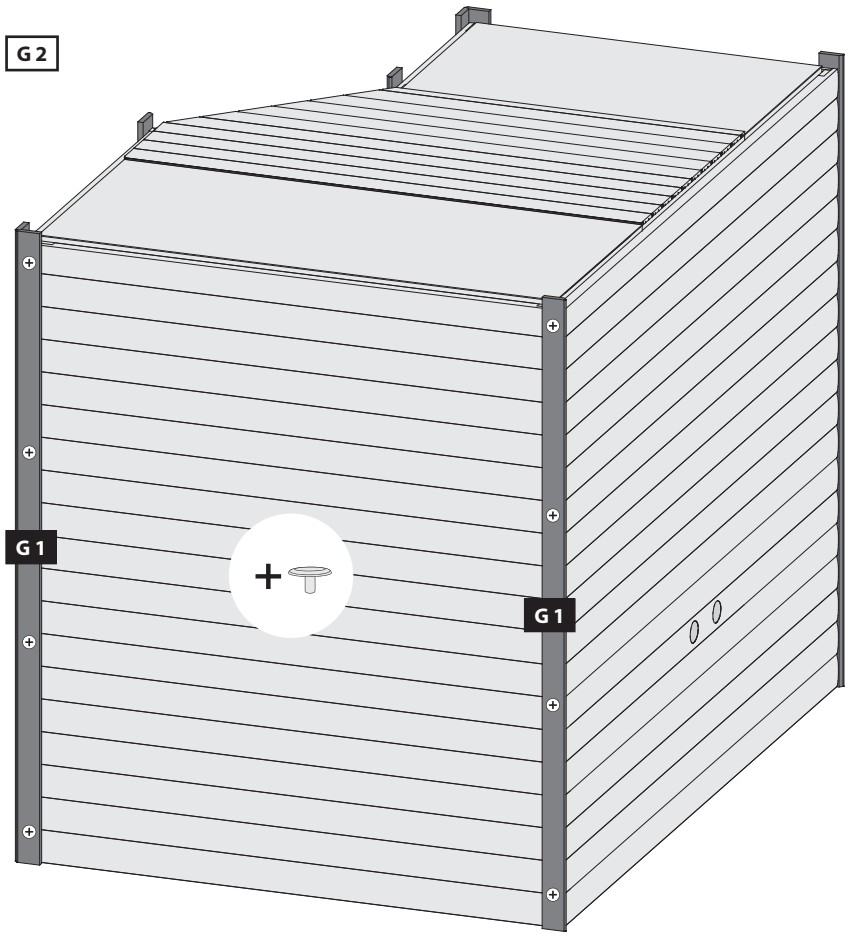
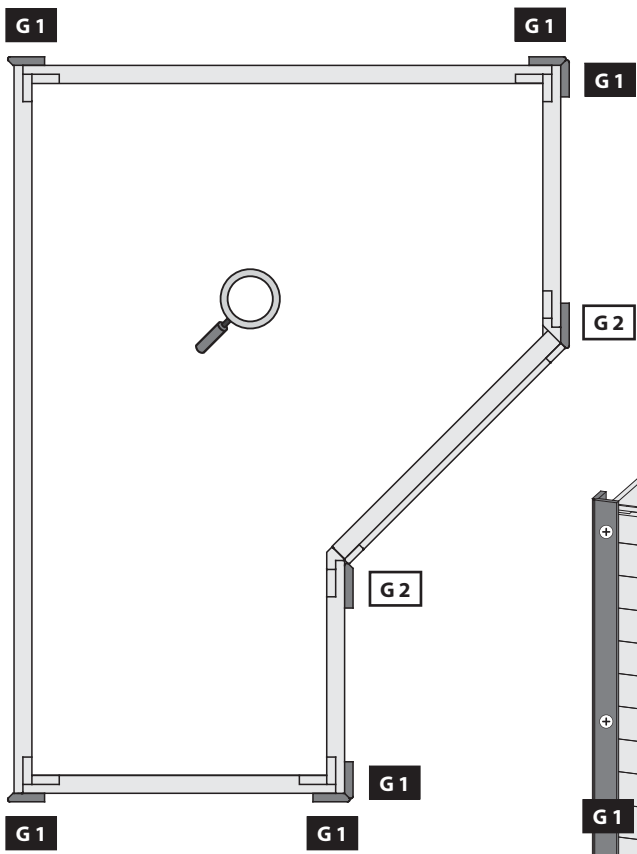
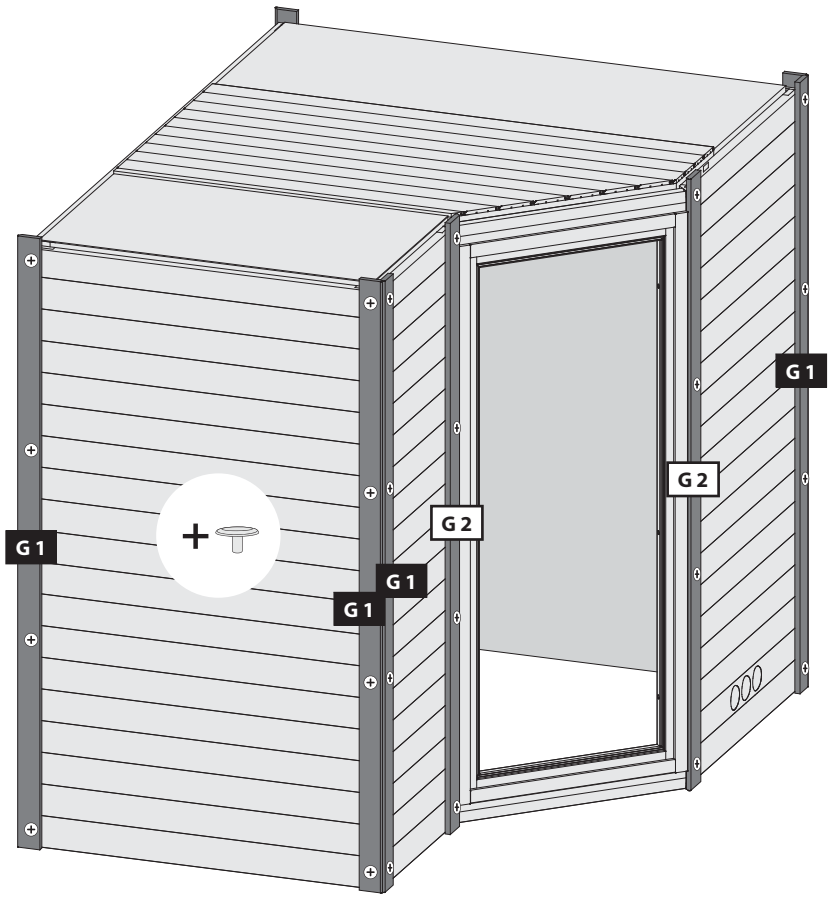
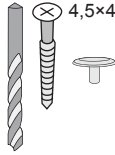










-  Ansicht oben
-  View above
-  Voir ci-dessus
-  Bekijk hierboven
-  Ver arriba
-  Visualizza sopra
-  Zobrazit výše

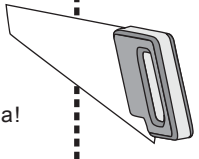


-  Ansicht unten
-  View below
-  Voir ci-dessous
-  Bekijk hieronder
-  Ver debajo
-  Visualizza sotto
-  Zobrazit níže

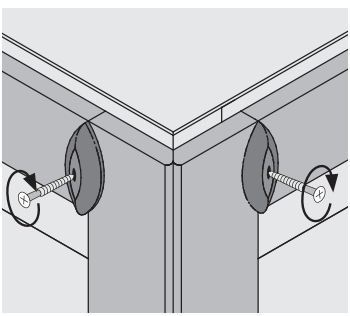
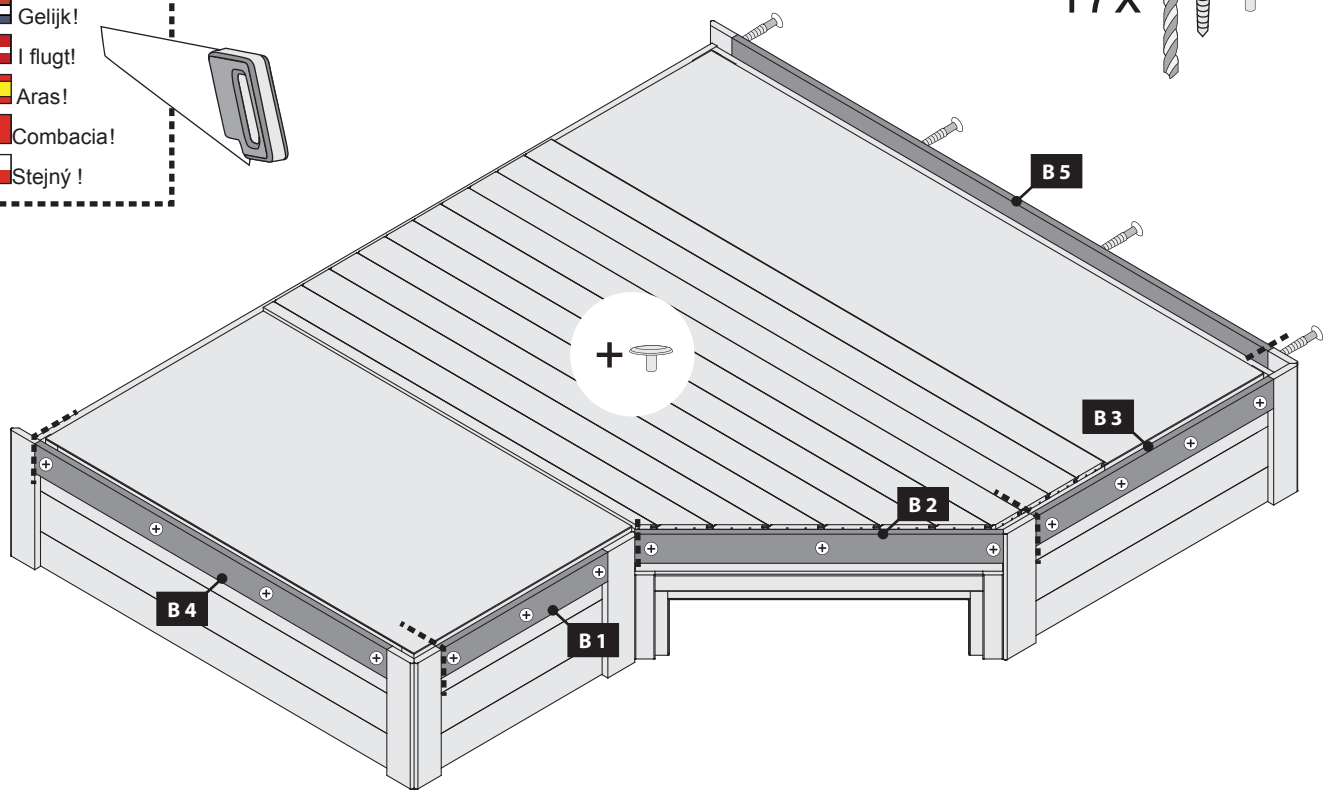
Ø3 mm
32x
4,5x40



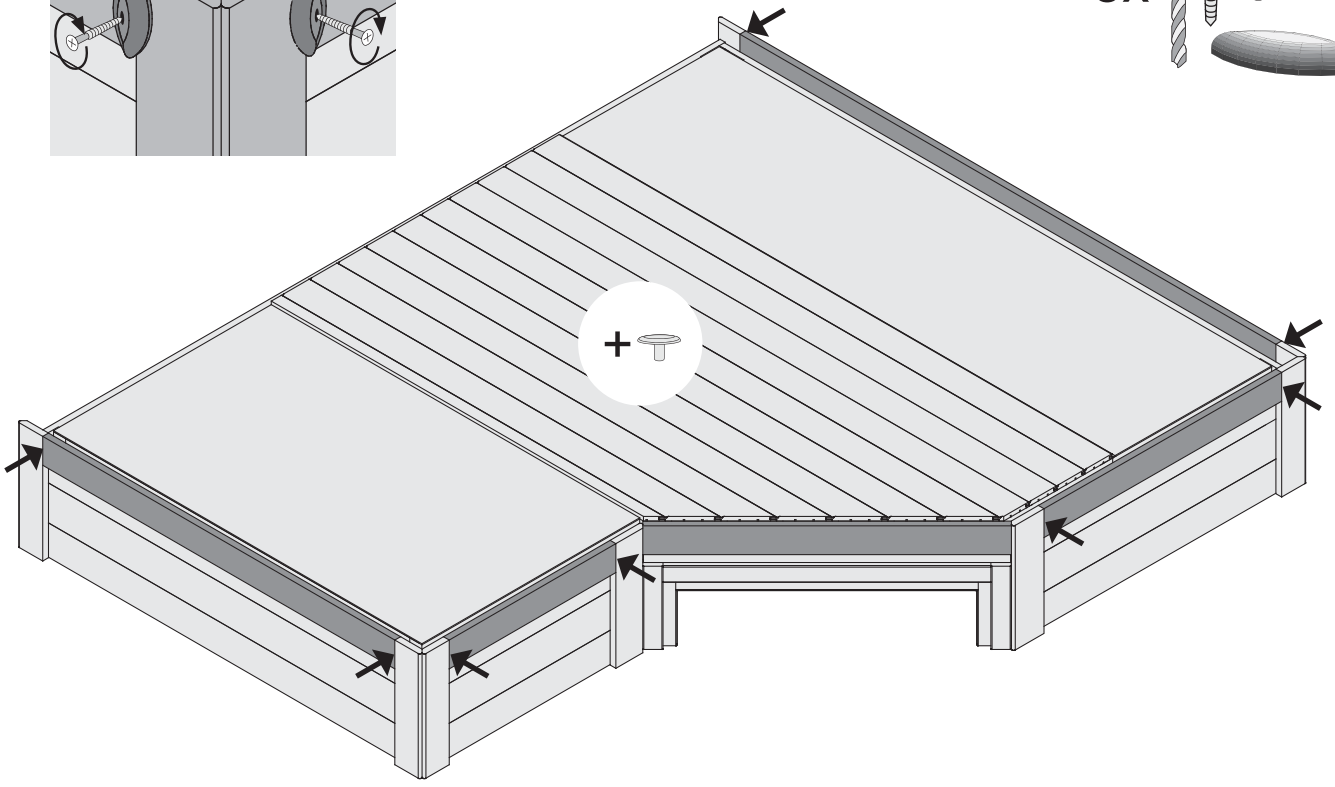
-  Bündig!
-  Flush!
-  Affleurement!
-  Gelijk!
-  I flugt!
-  Aras!
-  Combacia!
-  Stejný !

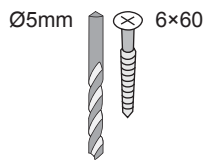


Ø3 mm
17x
4,5x40

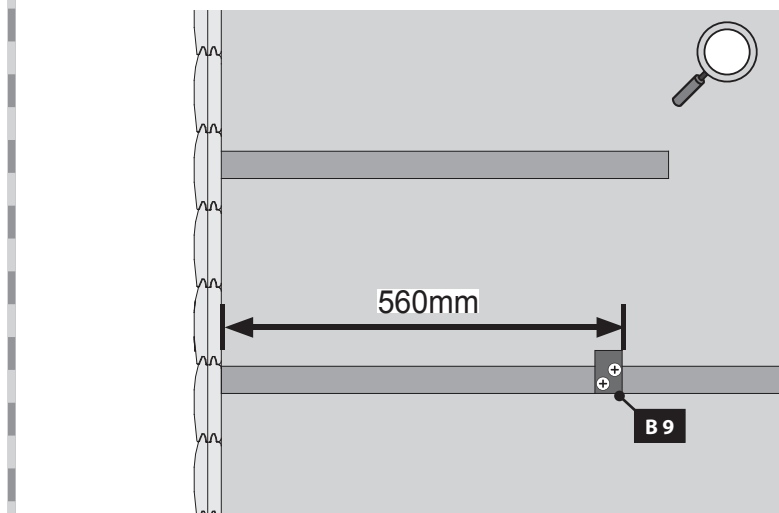
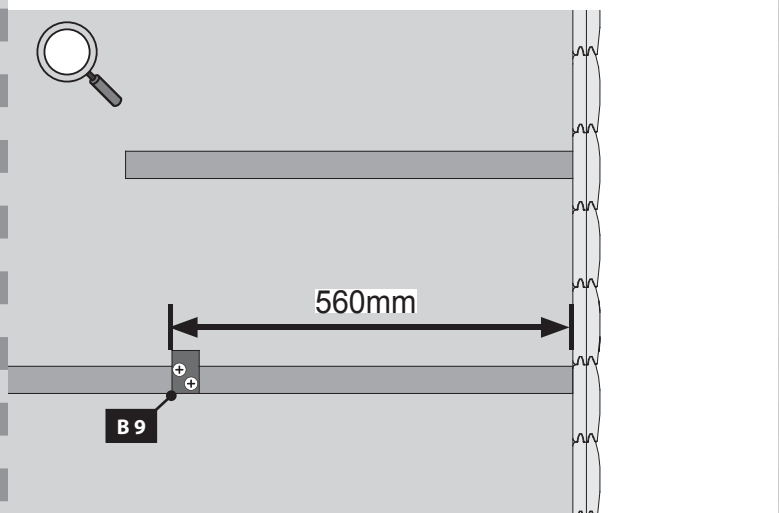
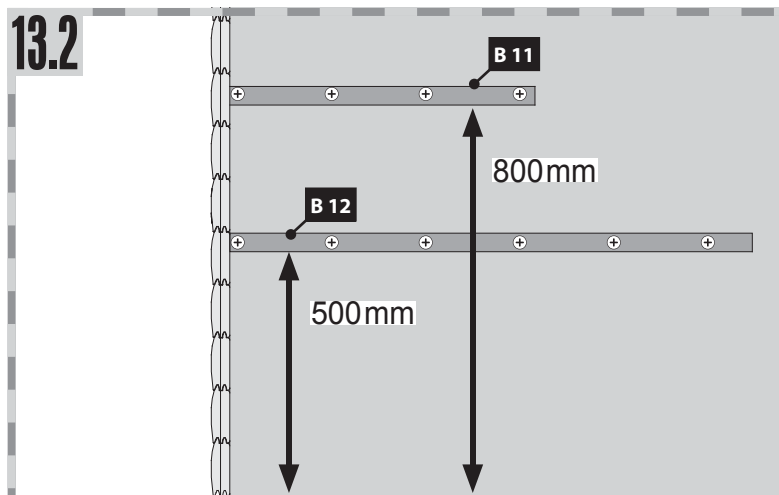
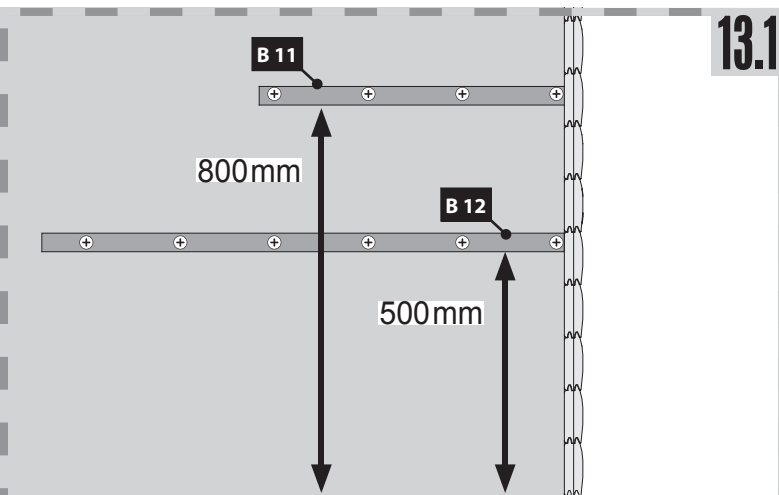
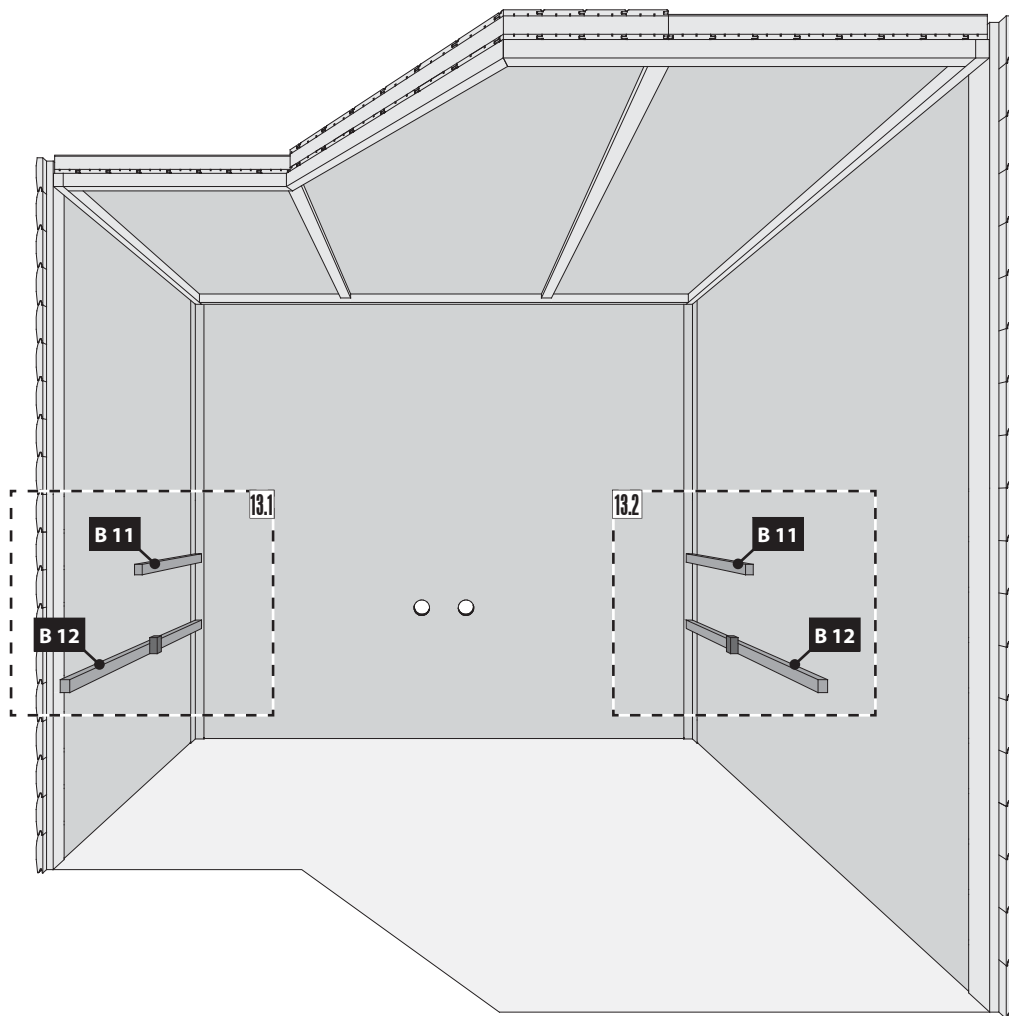


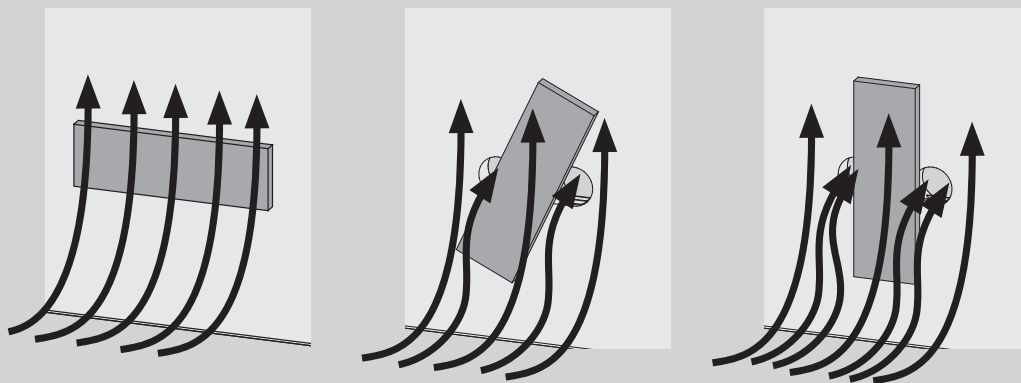
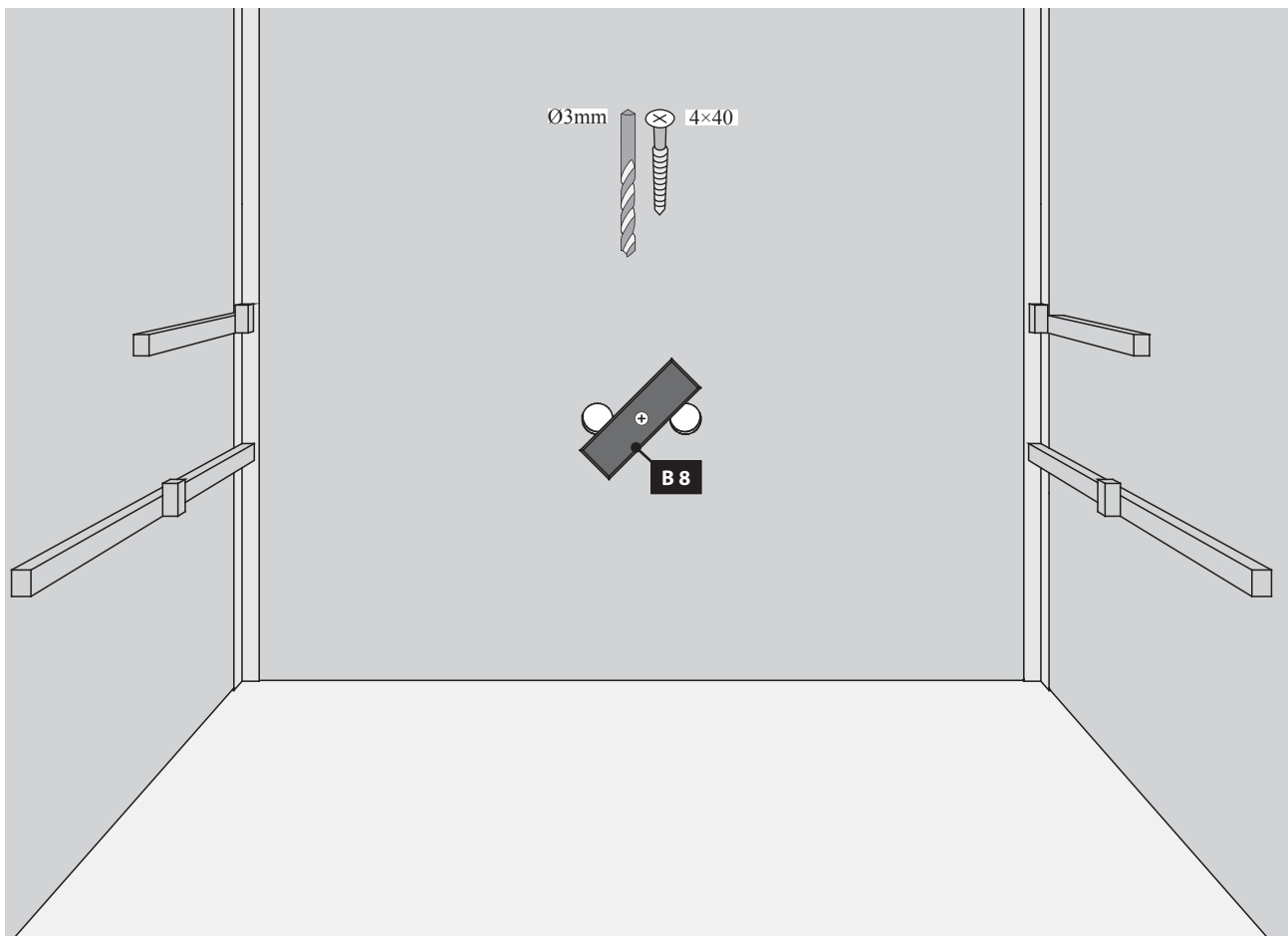
Ø3 mm
8x
4,5x40







-  Ansicht innen
-  View Inside
-  Voir à l'intérieur
-  Bekijk binnen
-  Ver dentro
-  Visualizza dentro
-  Zobrazit uvnitř





 Hier ist die Funktionsweise des Brettes abgebildet. Regeln Sie damit die Abluft nach Ihren eigenen Wünschen.

 This figure shows the functional principle of the board. Regulate the exhaust air according to your own wishes.

 Hier is de werking van het plankje afgebeeld. Regel daarmee de luchtafvoer naar eigen wens.

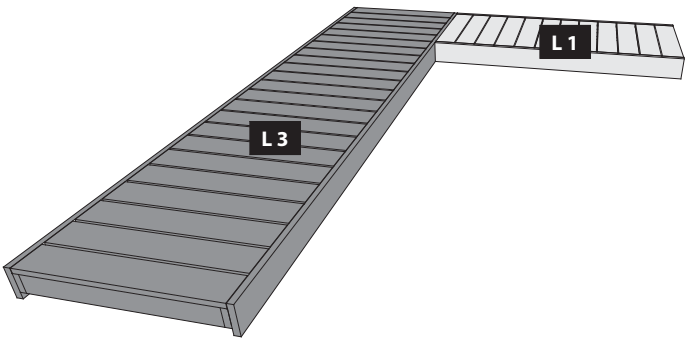
 Ceci représente le mode de fonctionnement de la planche. Avec elle, réglez l'écoulement de l'air selon vos désirs.

 Aquí está representada la forma de funcionamiento de la tabla. Regule con ello el aire de salida según sus propios deseos.

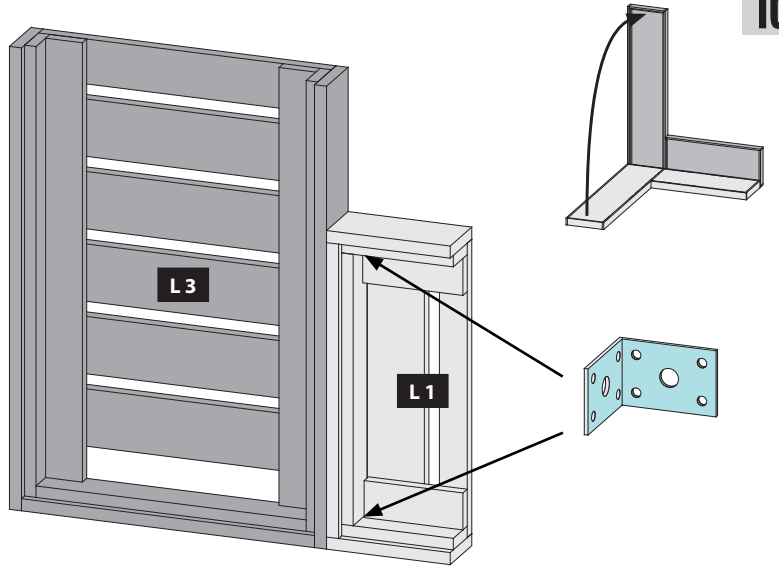
 Viene illustrato il principio di funzionamento della tavoletta di regolazione della ventilazione. Con essa si può regolare a piacere la ventilazione.

 Zde je zobrazená funkce desky. Regulujte s ní odsávací vzduch dle Vašeho přání.

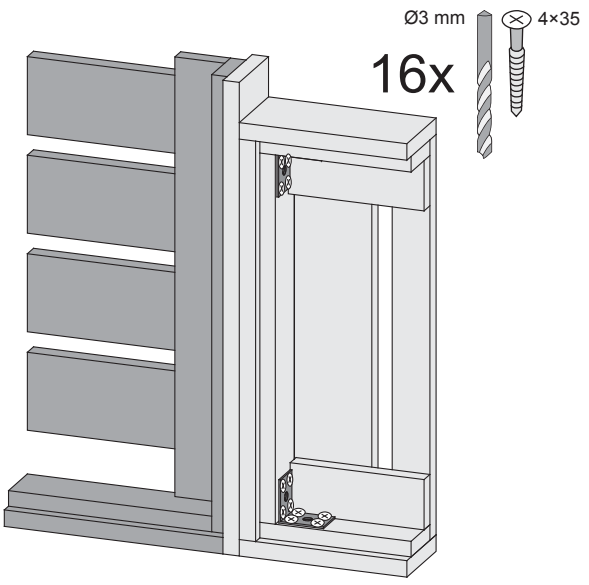
15



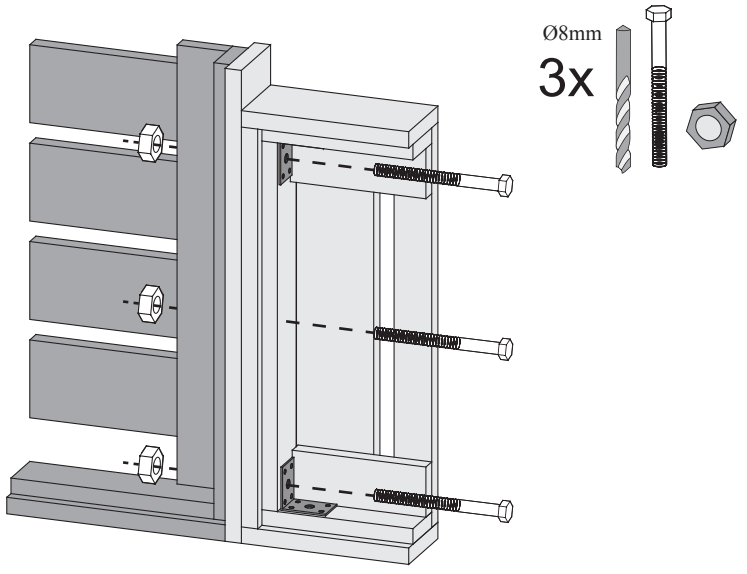
16



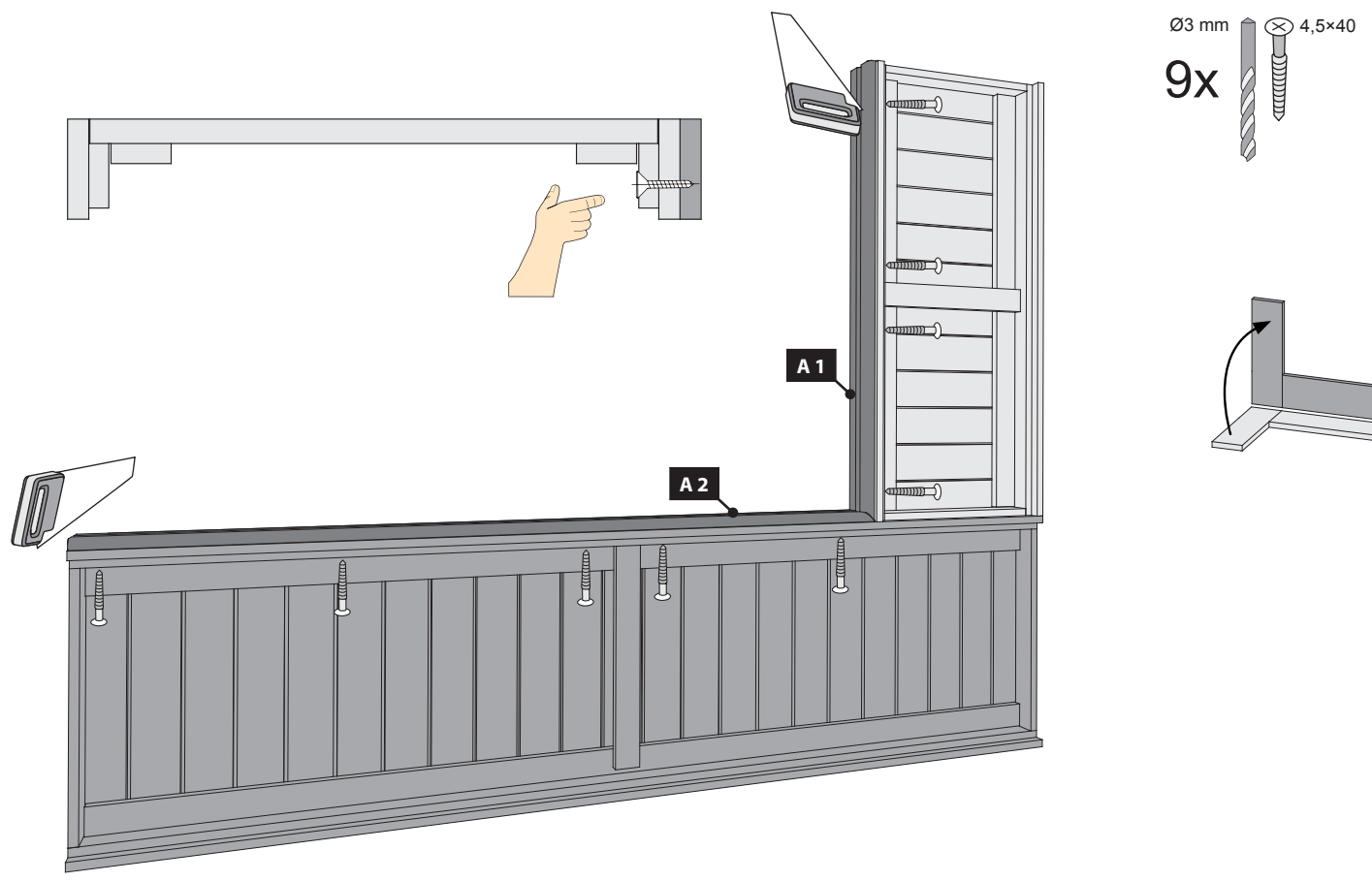
17



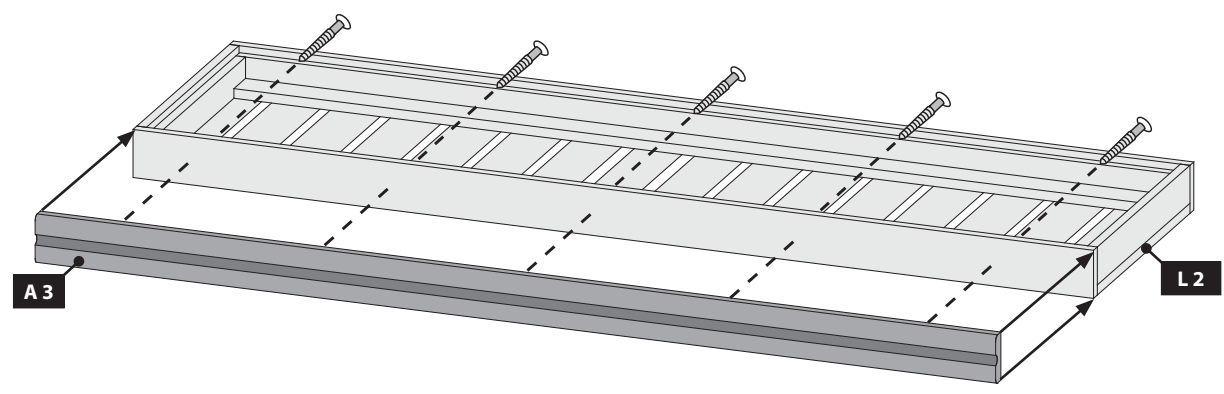
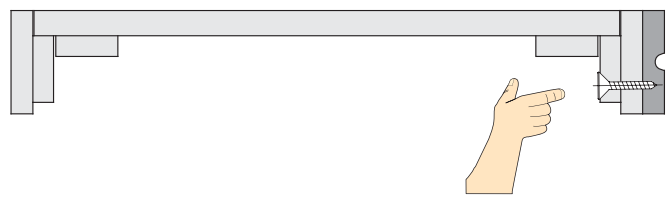
18



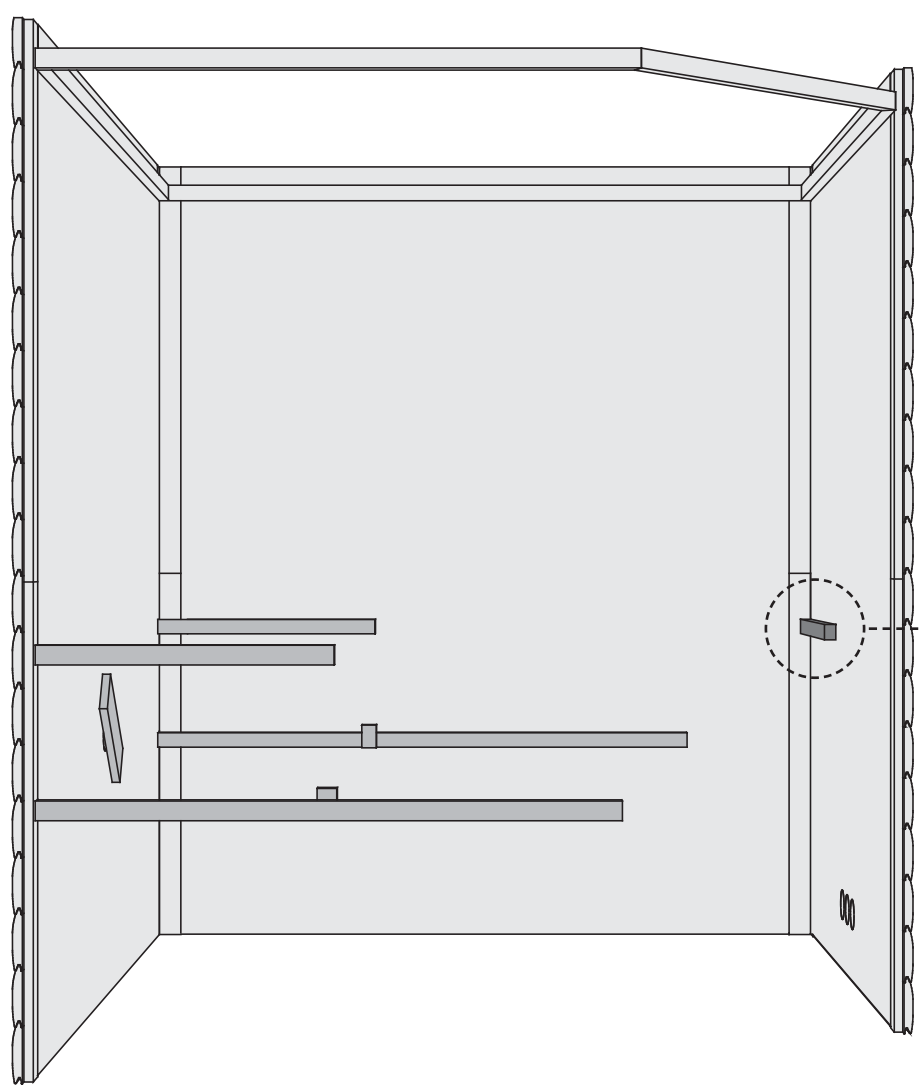
19



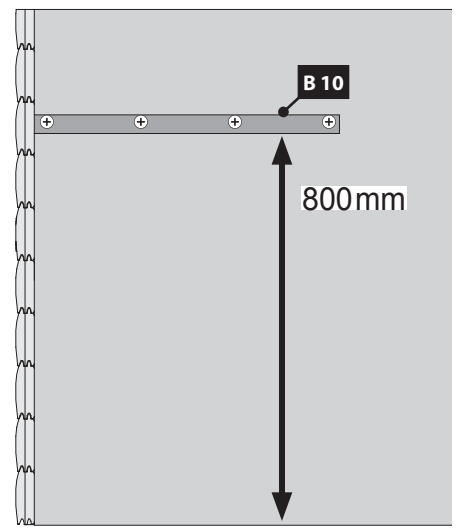
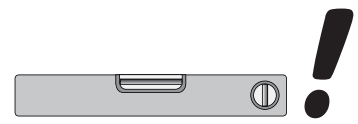
Ø3 mm
5x
4,5x40

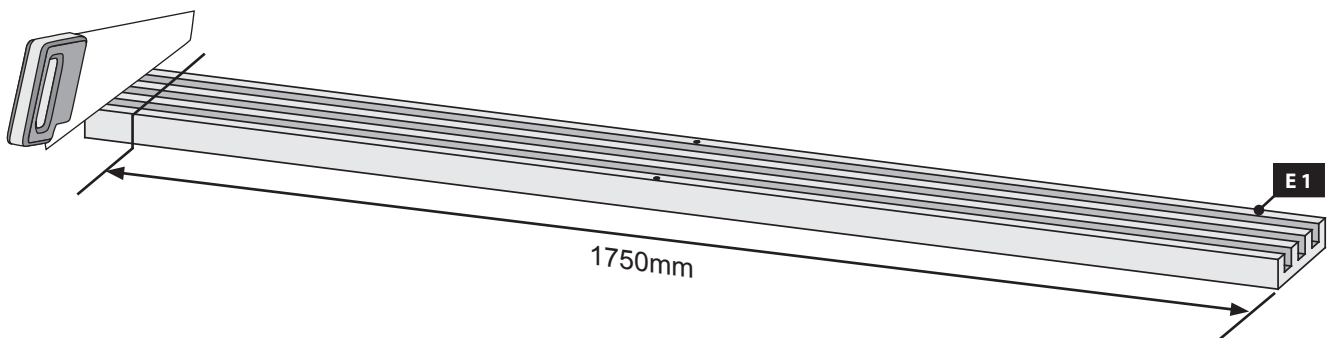
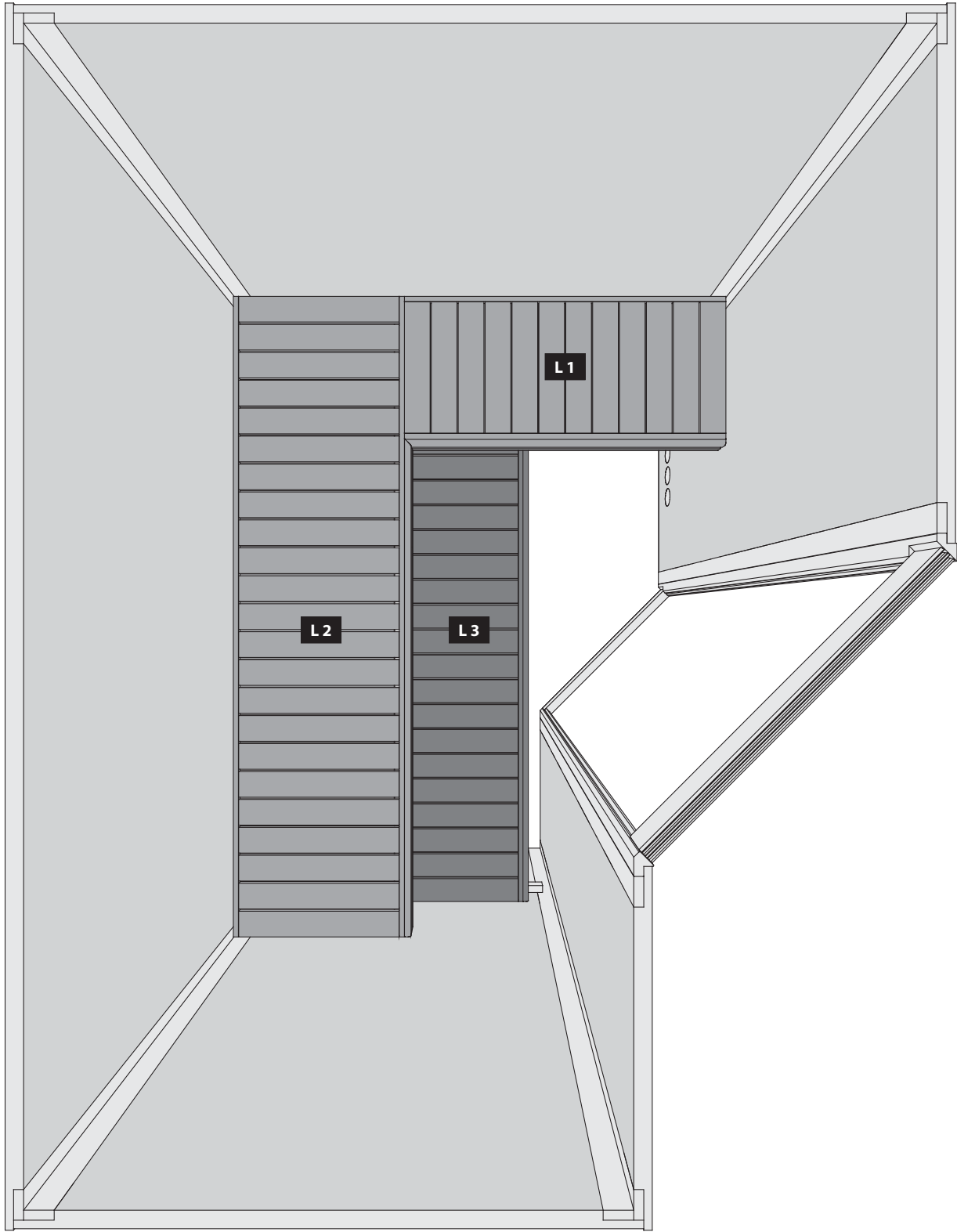


Ø5mm
4x
6x60



-  Ansicht innen
-  View Inside
-  Voir à l'intérieur
-  Bekijk binnen
-  Ver dentro
-  Visualizza dentro
-  Zobrazit uvnitř



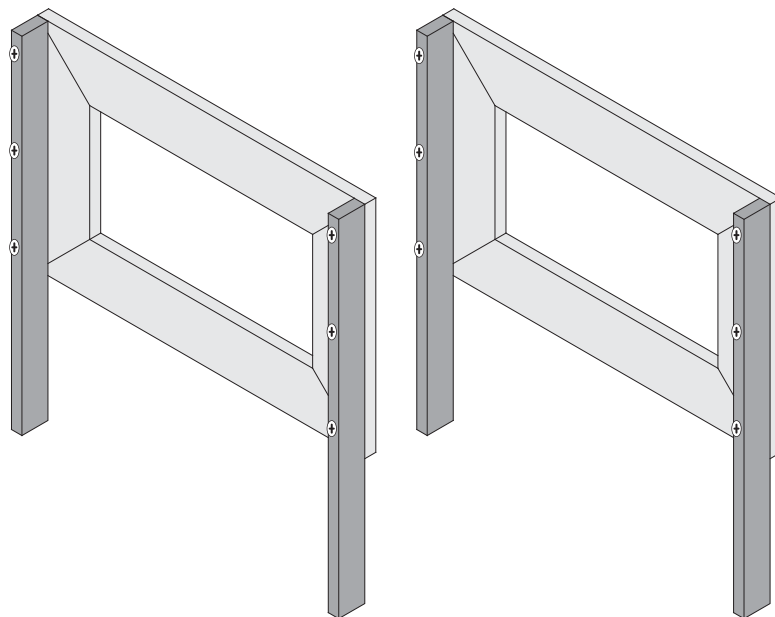
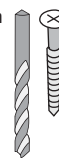


24 a

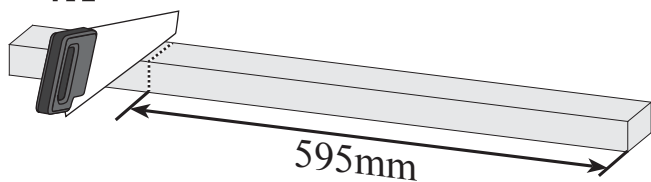
-  Nur bei 9 kW-Ofen
-  Seulement 9 kW chauffe
-  Only 9 kW heater
-  Slechts 9 kW heater
-  Sólo calentador de 9 kW
-  Solo riscaldamento 9 kW
-  Pouze topné těleso 9 kW

Ø3 mm 4x50

12x



4x

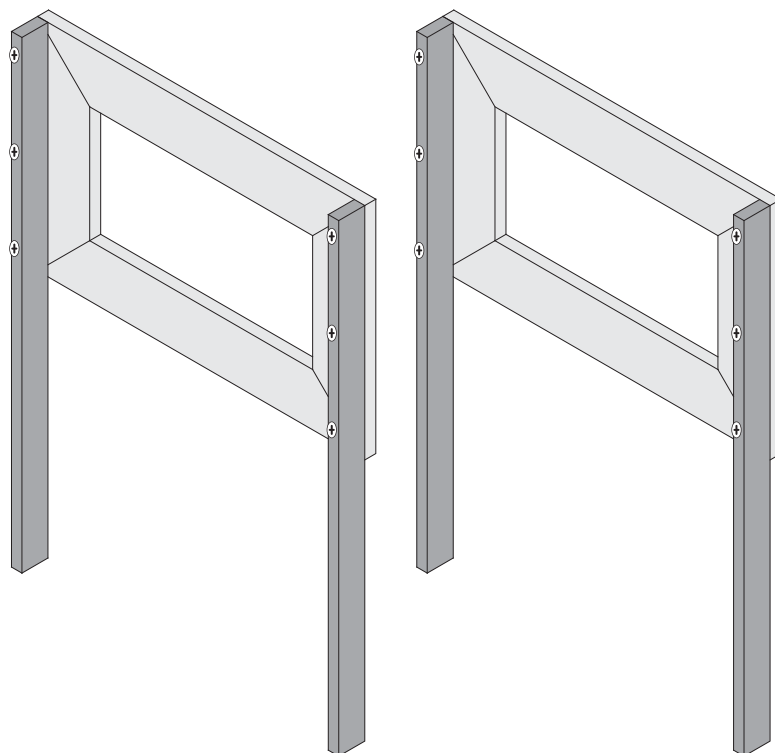
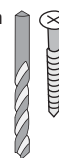


24 b

-  Bei allen anderen Öfen
-  Pour tous les autres fours
-  For all other furnaces
-  Voor alle andere ovens
-  Para todos los otros hornos
-  Per tutti gli altri tipi di forni
-  U všech ostatních pecích

Ø3 mm 4x50

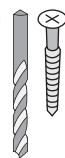
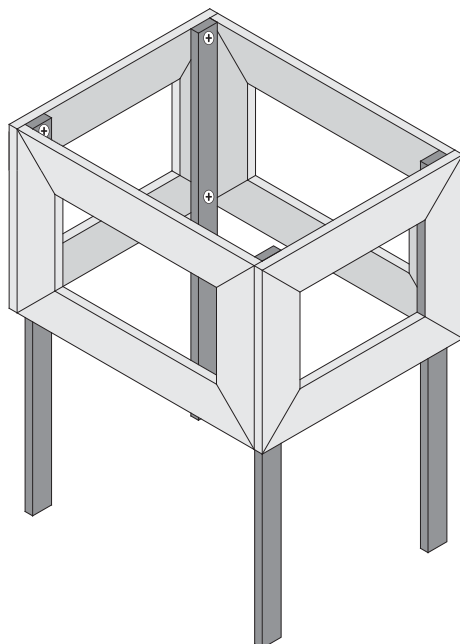
12x



25

Ø3 mm 4×30

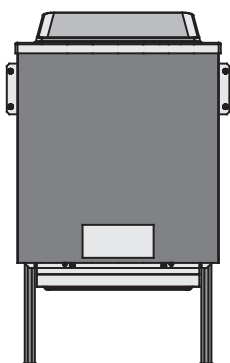
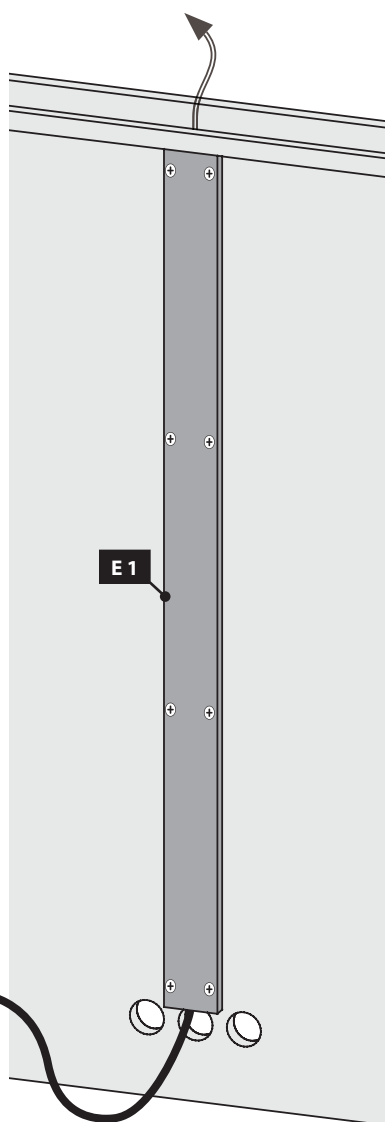
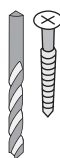
8x



26

Ø3 mm 4×50

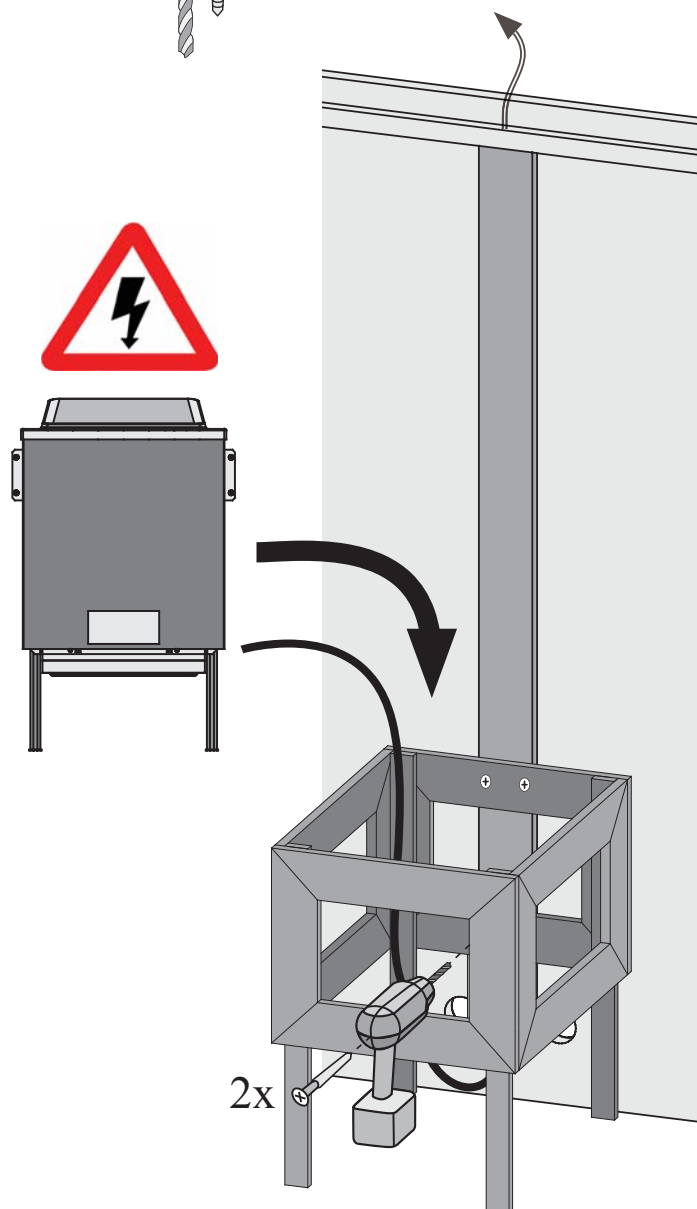
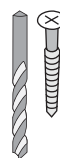
12x



27

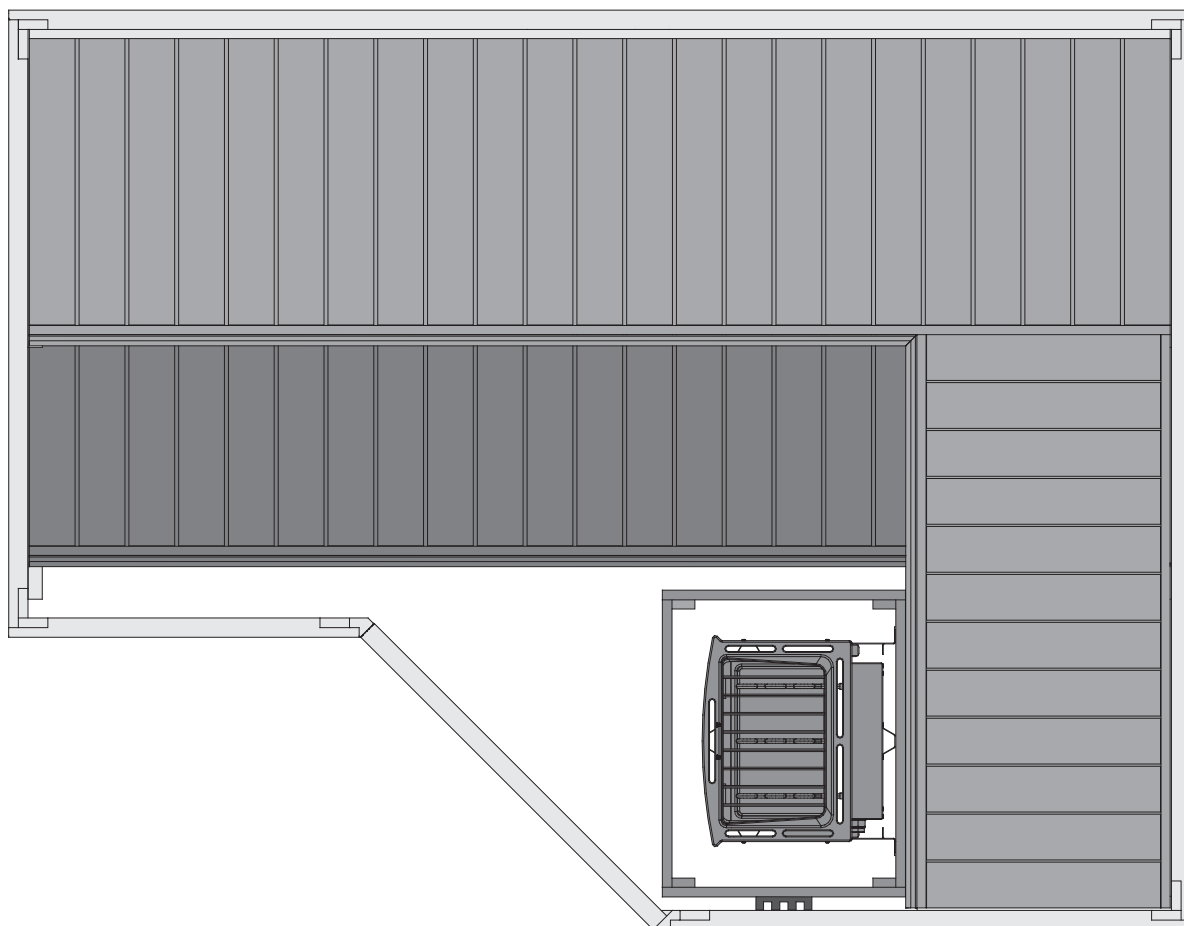
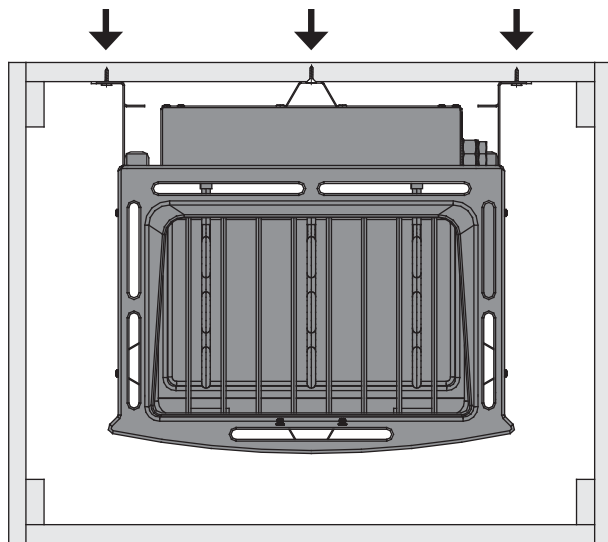
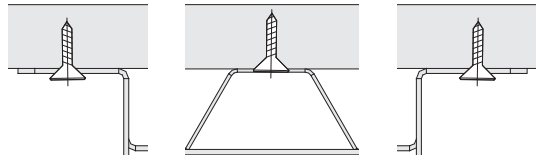
Ø3 mm 4×70

4x





2x




-  Ofenbefestigung
-  oven vaststelling
-  oven fixing
-  fixation four
-  fijación horno
-  fissaggio forno
-  upevňovací trouba



04 — 08

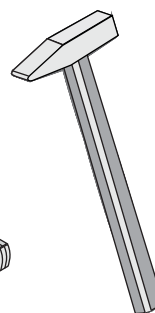
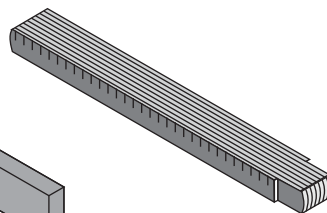
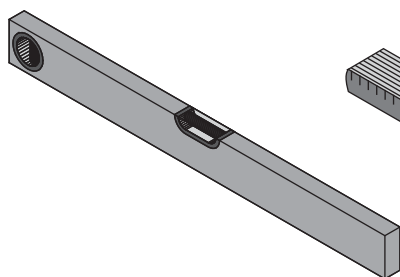
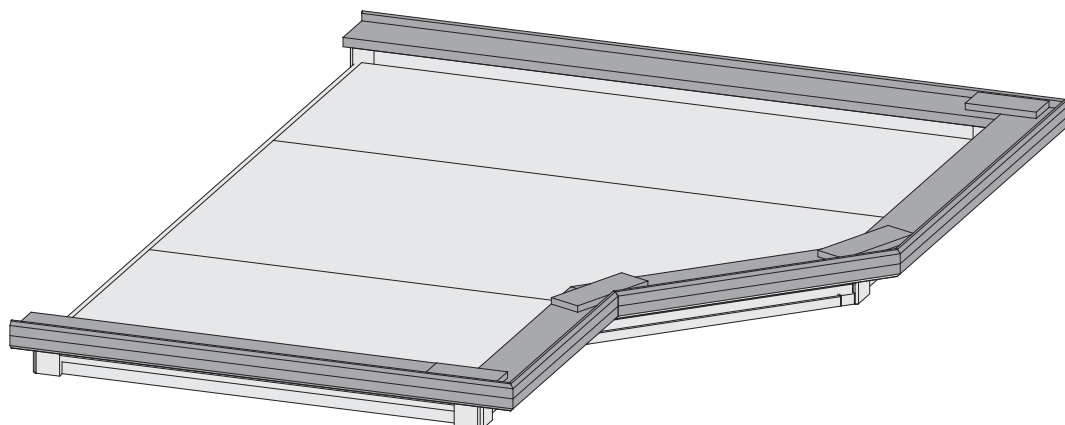


-  Einbau Glastür
-  Installation of glass door
-  Montage porte en verre
-  Montage van de glazen deur

-  Montaje de la puerta de cristal
-  Installazione portello di vetro
-  Namestitev steklena vrata



47610



 **Aufbauanleitung**

 **Building Instructions**

 **notice de montage**

 **montagehandleiding**

 **Montagevejledning**


 **Instrucciones de construcción**


 **Istruzioni per il montaggio**


 **Montážní návod**





+49 421 38693 33


 Vergleichen Sie zuerst die Material-liste mit Ihrem Paketinhalte! Bitte haben Sie Verständnis, dass Beanstandungen nur im nicht aufgebauten Zustand bearbeitet werden können!


 Vergelijk eerst de lijst van materialen met de inhoud van uw pakket! Reclamaties kunnen alleen in behandeling worden genomen zolang de onderdelen nog niet zijn gemonteerd!


 Confrontate questa distinta materiali prima con il contenuto del pacchetto! Vi preghiamo di comprendere che eventuali reclami possono essere accolti solo prima del montaggio!

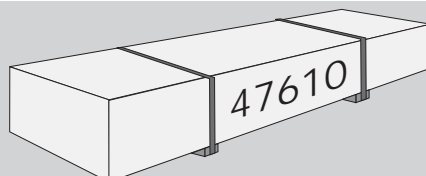
 First compare the list of materials with your package contents! Please understand that complaints can be processed in the non-built status only!

 Start med at kontrollere materialelisten med indholdet af den leverede pakke! Vi gør venligst opmærksom på at reklamationer kun kan behandles for materialer som ikke er blevet bearbejdet!

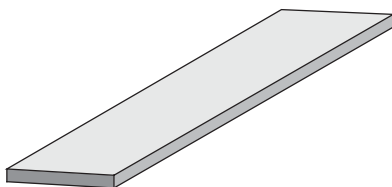
 Nejprve překontrolujte obsah balení podle materiálového listu! Mějte pochopení pro to, že případnou reklamaci se můžeme zabývat pouze tehdy, když díly nebudou smontované! Za pomoci tohoto seznamu můžete jednotlivé díly přiřadit k montážnímu návodu.

 Commencez par comparer la liste du matériel avec le contenu de votre paquet! Sachez que nous traitons uniquement les réclamations concernant le matériel à l'état non monté!

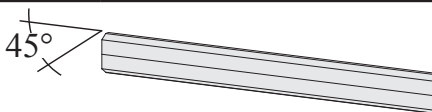
 En primer lugar, compare la lista de material con el contenido del paquete. Rogamos entienda que las reclamaciones sólo pueden ser tramitadas antes de montar el objeto!



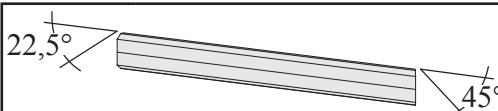
1 x ID 70565



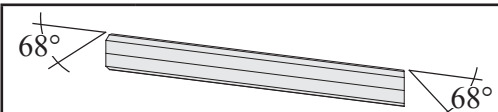
1 x C1 873 x 140 x 26mm ID 47613



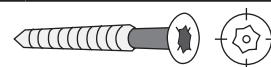
1 x D1 1416 x 78 x 18mm ID 60723
1 x D2 1974 x 78 x 18mm ID 60722



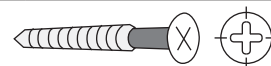
1 x D3 1279 x 78 x 18mm ID 60731
1 x D4 791 x 78 x 18mm ID 60733



1 x D5 823 x 78 x 18mm ID 60734



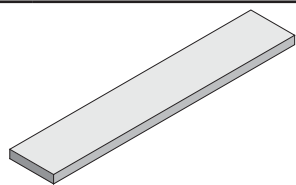
20 x 4,5 x 30mm ID 26115



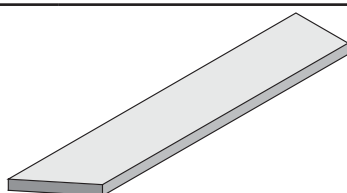
50 x 4 x 50mm ID 3688



20 x ID 26116

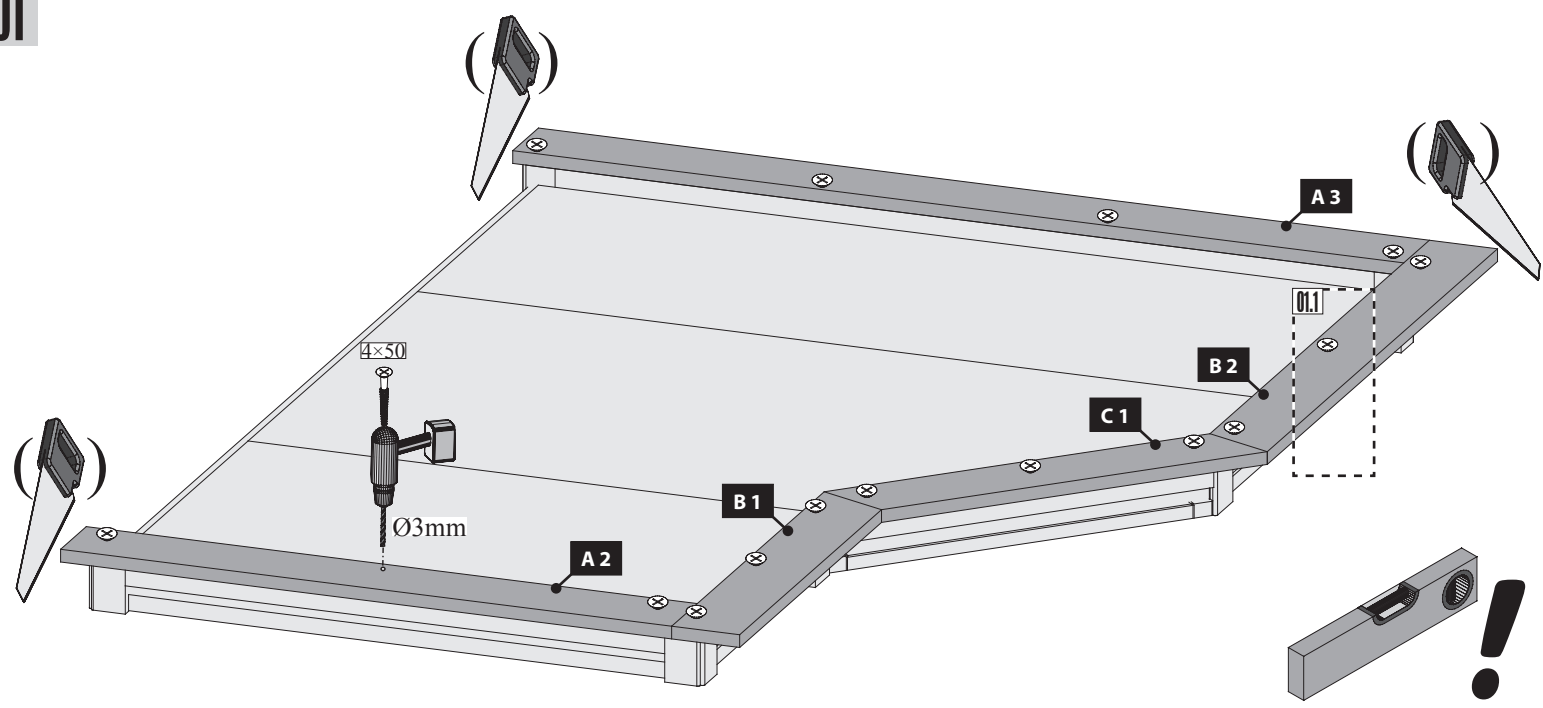


4 x A1 200 x 95 x 18mm ID 28440
1 x A2 1258 x 140 x 26mm ID 47612
1 x A3 1833 x 140 x 26mm ID 47434

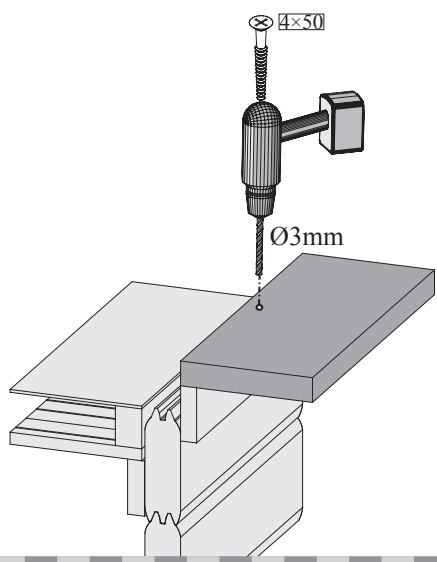


1 x B1 831 x 140 x 26mm ID 47614
1 x B2 1254 x 140 x 26mm ID 47617

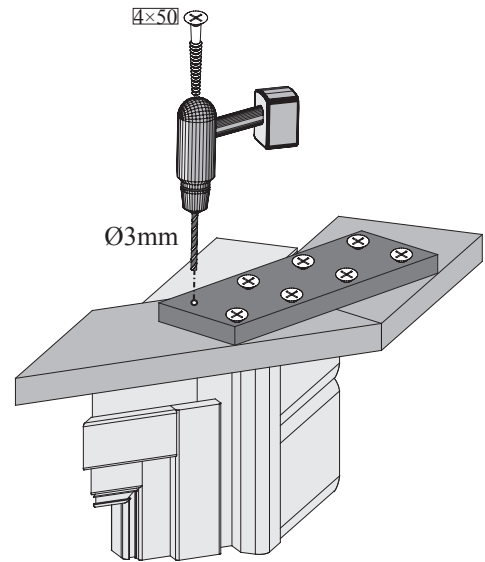
01



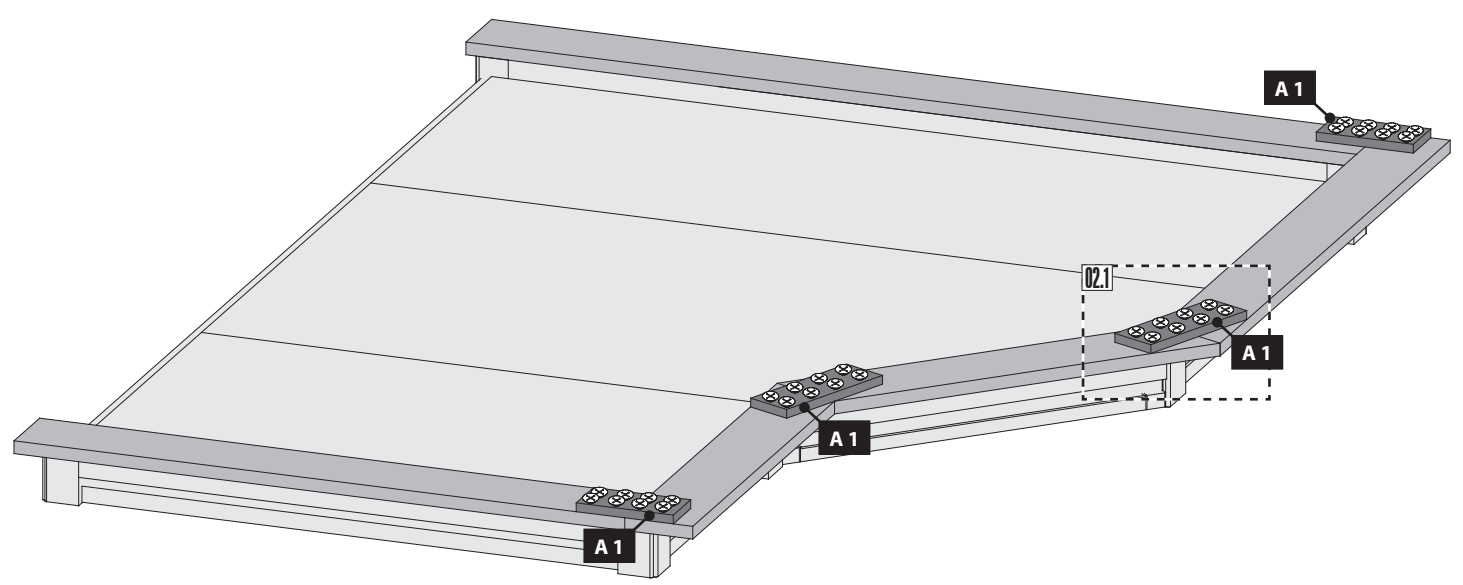
01.1



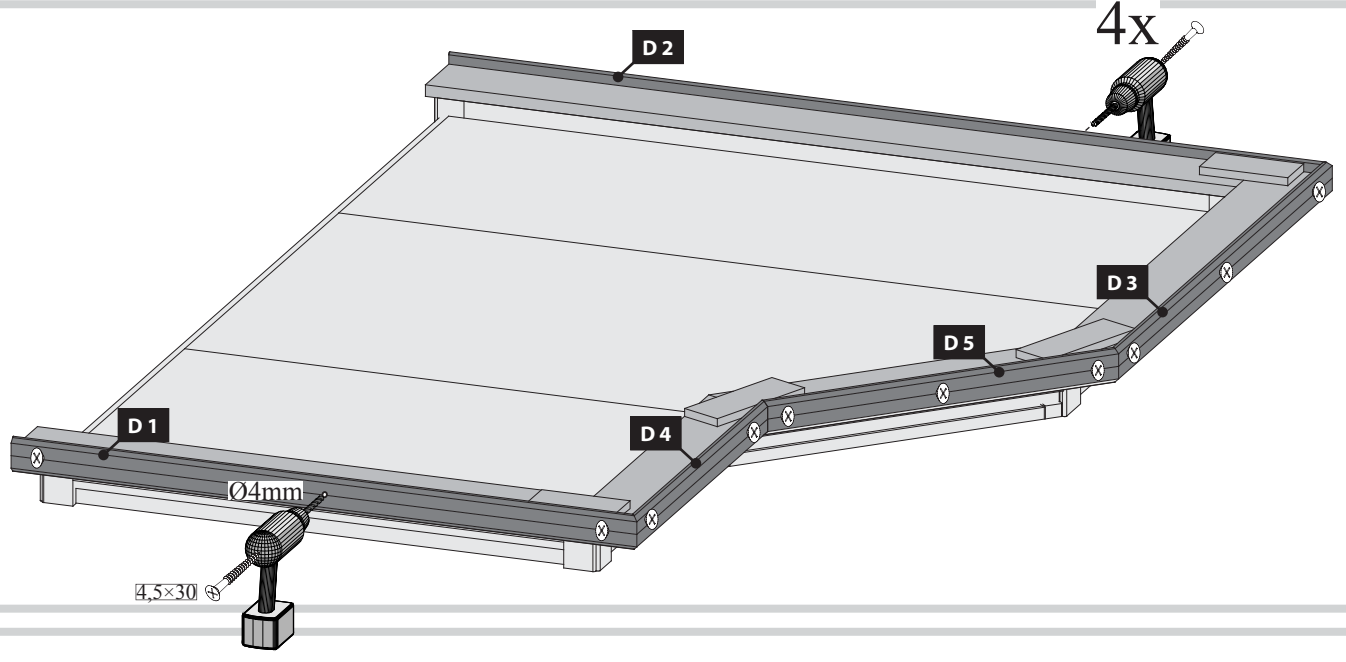
02.1



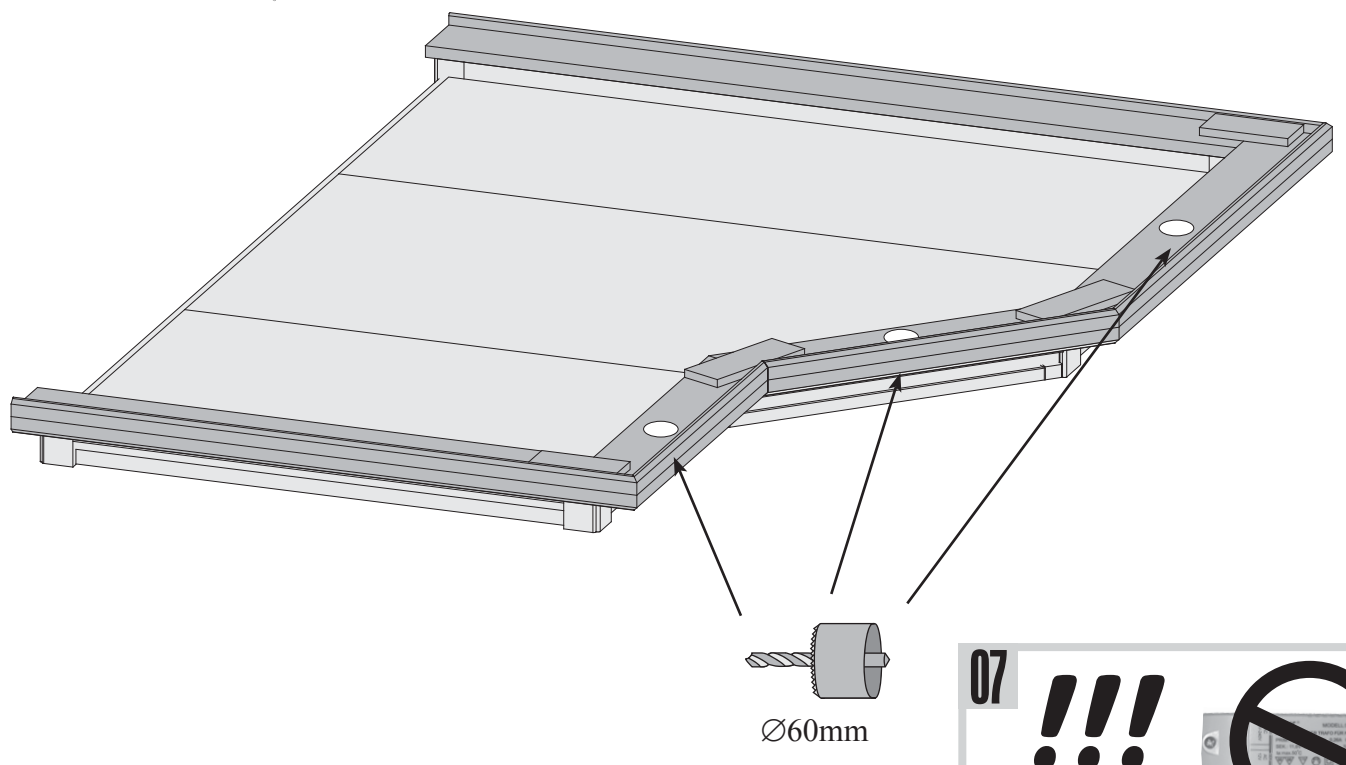
02



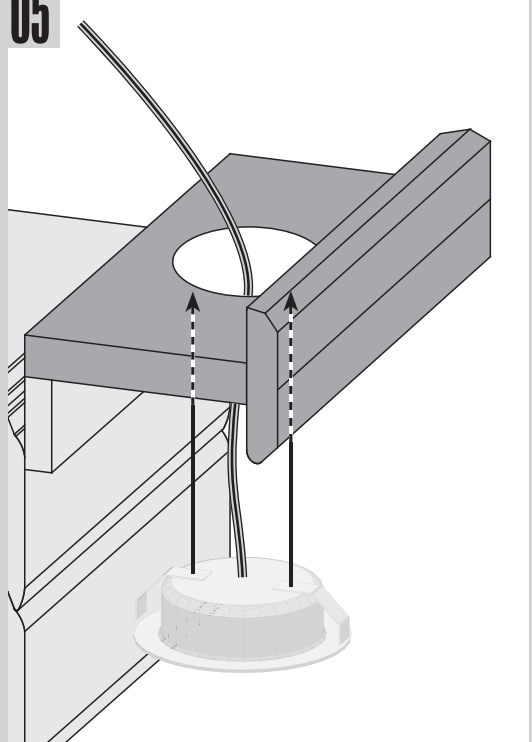
03



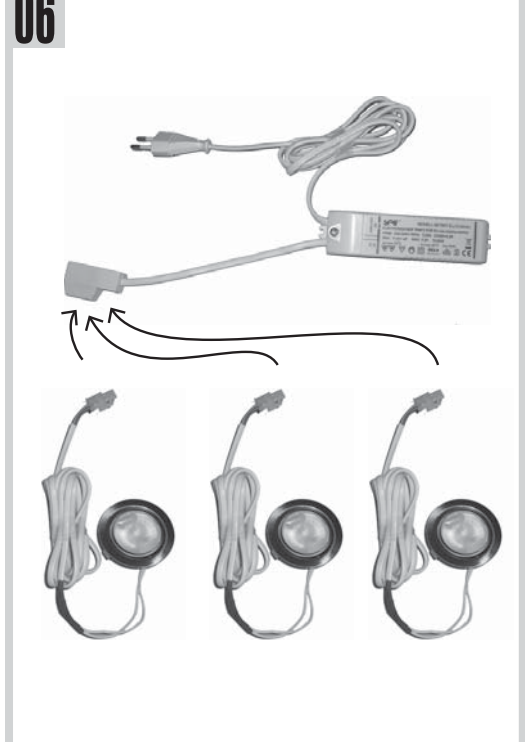
04



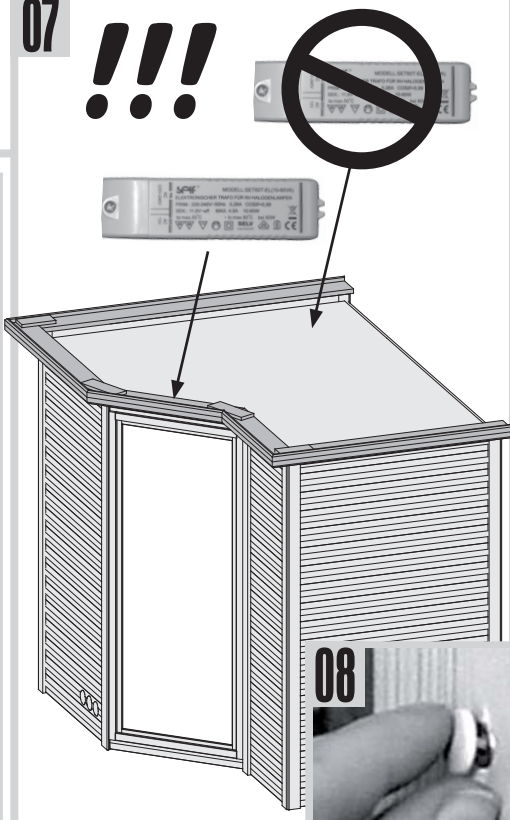
05



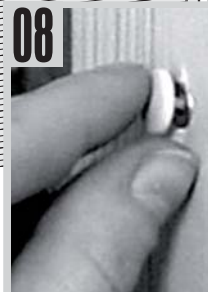
06



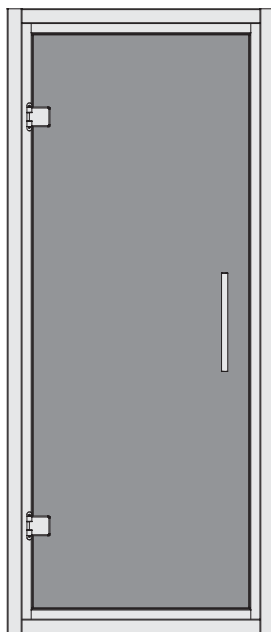
07



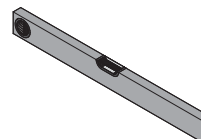
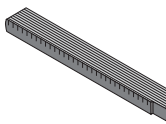
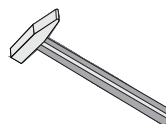
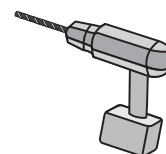
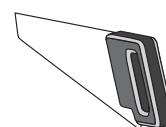
08



70340



-  **Aufbauanleitung**
-  **Building Instructions**
-  **notice de montage**
-  **montagehandleiding**
-  **Montagevejledning**
-  **Instrucciones de construcción**
-  **Istruzioni per il montaggio**
-  **Montážní návod**





Vergleichen Sie zuerst die Material-liste mit Ihrem Paketinhalt! Bitte haben Sie Verständnis, dass Beanstandungen nur im nicht aufgebauten Zustand bearbeitet werden können!



Vergelijk eerst de lijst van materialen met de inhoud van uw pakket! Reclamaties kunnen alleen in behandeling worden genomen zolang de onderdelen nog niet zijn gemonteerd!



Confrontate questa distinta materiali prima con il contenuto del pacchetto! Vi preghiamo di comprendere che eventuali reclami possono essere accolti solo prima del montaggio!



First compare the list of materials with your package contents! Please understand that complaints can be processed in the non-built status only!



Start med at kontrollere materialelisten med indholdet af den leverede pakke! Vi gør venligst opmærksom på at reklamationer kun kan behandles for materialer som ikke er blevet bearbejdet!



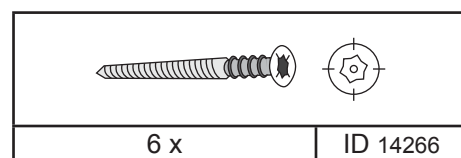
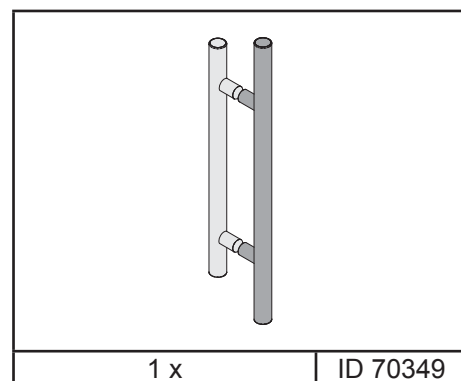
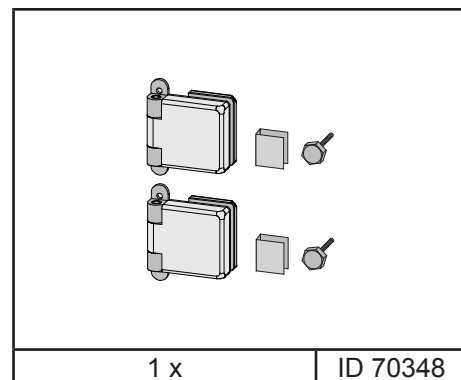
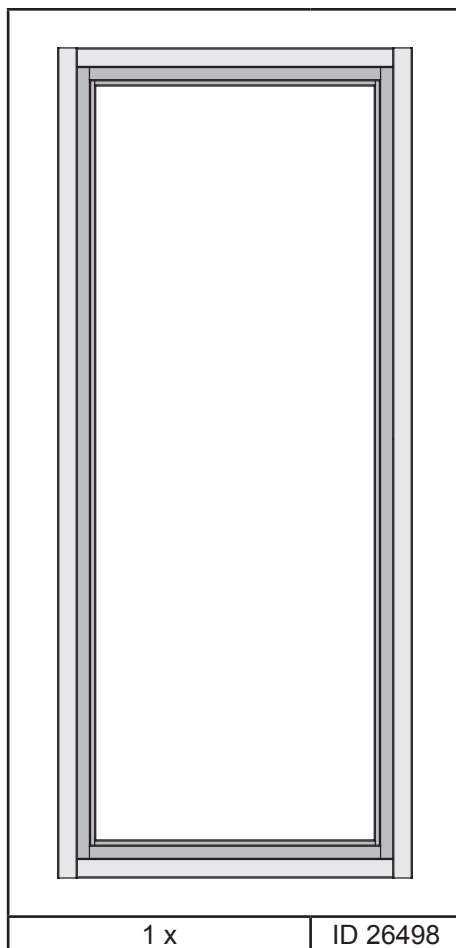
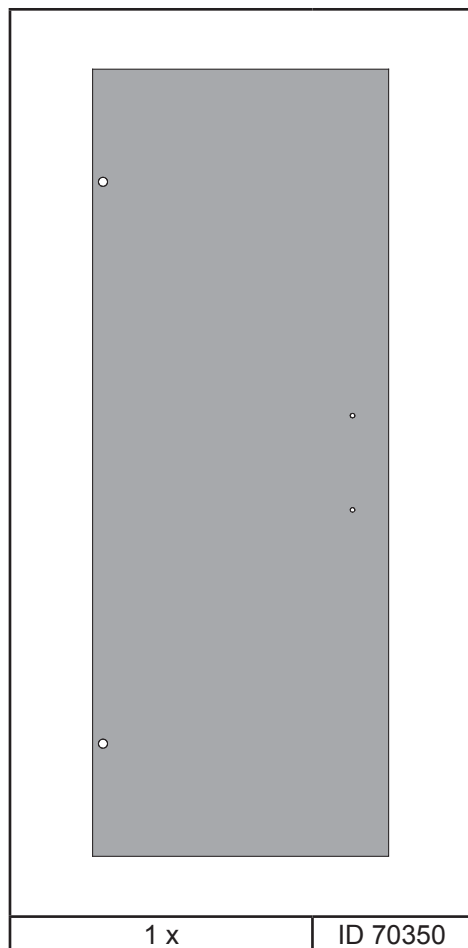
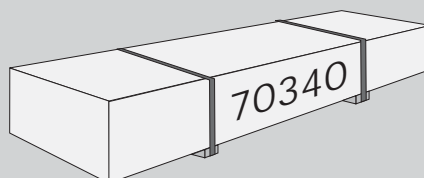
Nejprve přezkontrolujte obsah balení podle materiálového listu! Mějte pochopení pro to, že případnou reklamaci se můžeme zabývat pouze tehdy, když díly nebudou smontované! Za pomoci tohoto seznamu můžete jednotlivé díly přiřadit k montážnímu návodu.



Commencez par comparer la liste du matériel avec le contenu de votre paquet! Sachez que nous traitons uniquement les réclamations concernant le matériel à l'état non monté!











En primer lugar, compare la lista de material con el contenido del paquete. Rogamos entienda que las reclamaciones sólo pueden ser tramitadas antes de montar el objeto!

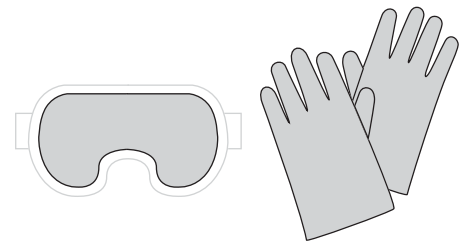


Bitte beachten Sie, dass es sich bei einem Spontanbruch infolge von Nickelsulfideinschlüssen um Glasbrüche handelt, die nicht auf Verarbeitungsfehler basieren und somit nicht durch den Hersteller und dem Verarbeiter zu vertreten sind. Der Spontanbruch ist als hinzunehmendes Allgemeinrisiko anzusehen.

Bitte haben Sie Verständnis, dass wir eine Nachlieferung nur gegen Berechnung ausführen können.

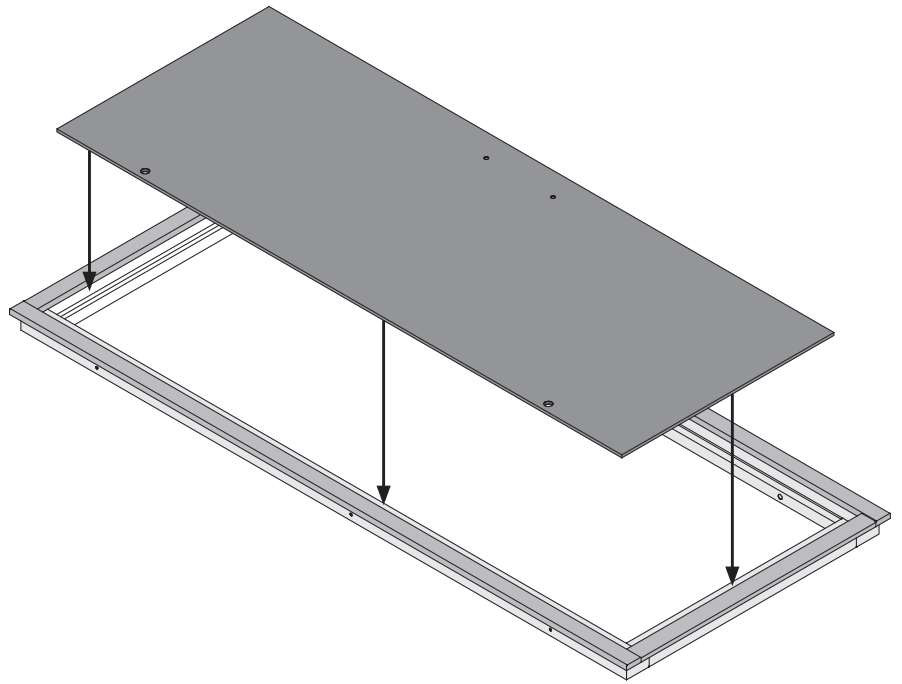
-  Einbau Glastür
-  Installation of glass door
-  Montage porte en verre
-  Montage van de glazen deur

-  Installationsglasdør
-  Montaje de la puerta de cristal
-  Installazione portello di vetro
-  Sauna Instalace dveře



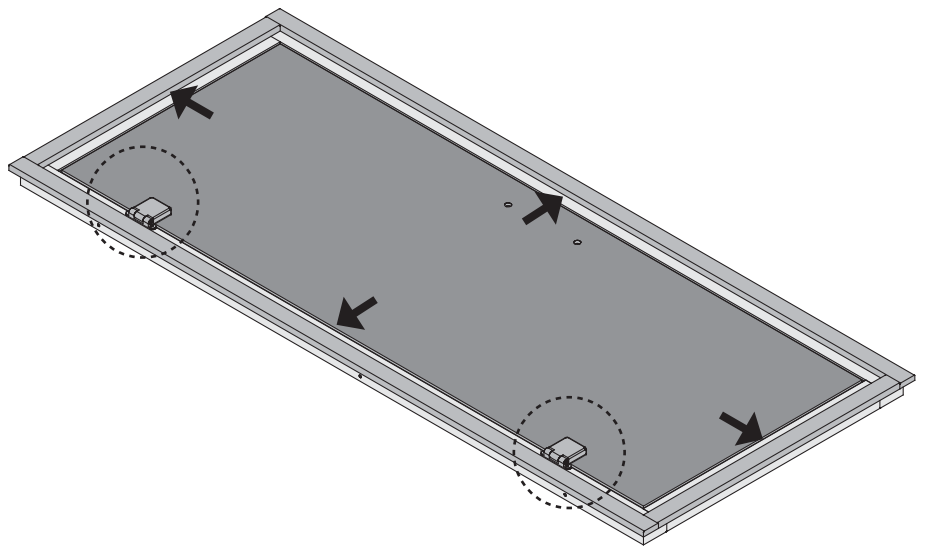
01

-  Saunatürglas in den Türrahmen legen
-  Put the door glass in the frame
-  Mettez le verre de la porte dans le cadre
-  Plaats het deurglas in het frame
-  Sæt dørglasset i rammen
-  Pon el vidrio de la puerta en el marco
-  Metti il vetro della porta nel telaio
-  Vložte sklo dveří do rámu

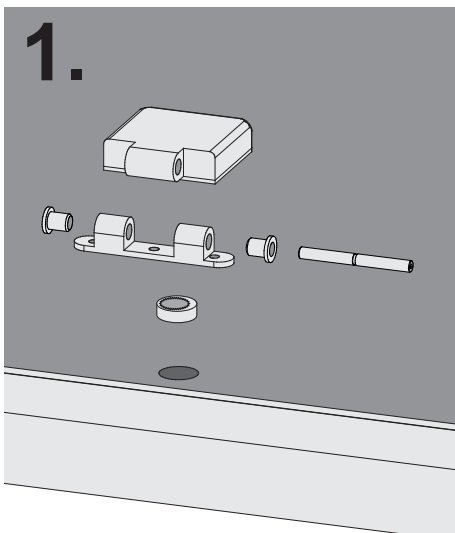


02

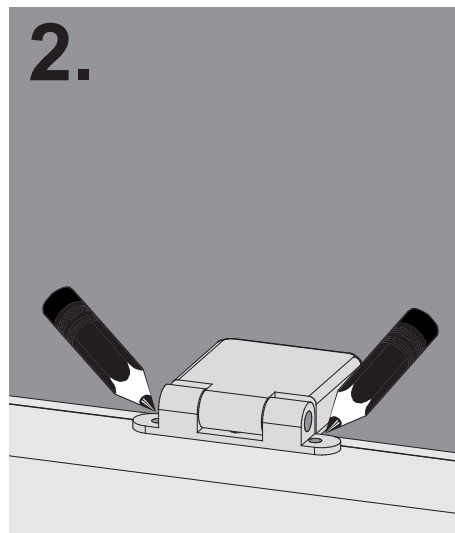
-  Saunatürglas in den Türrahmen ausrichten
-  Center the glass in the wooden frame
-  Bien aligner le verre à vitre
-  Lijn het glas uit in het deurframe
-  Juster saunaens dørglas i dørkarmen
-  Alinee el vidrio en el marco de la puerta
-  Allineare il vetro nel telaio della porta
-  Skleněná dvířka sauna v zárubně zarovnat



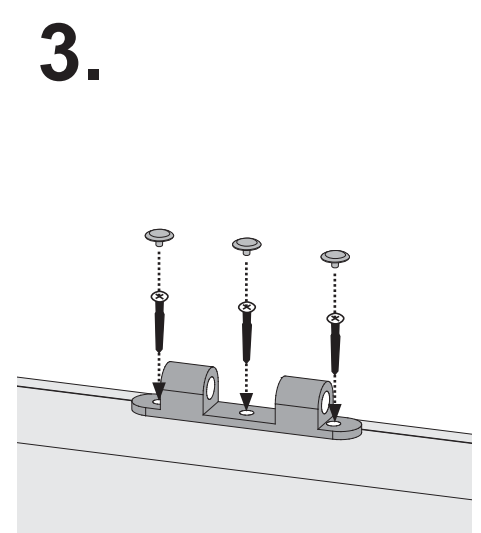
1.

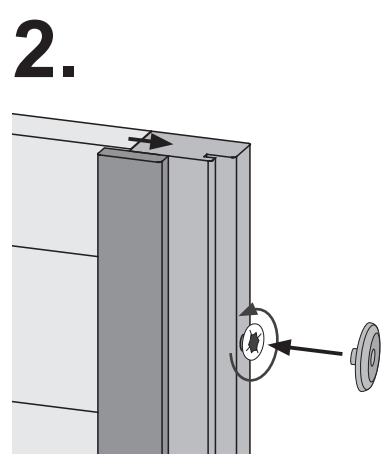
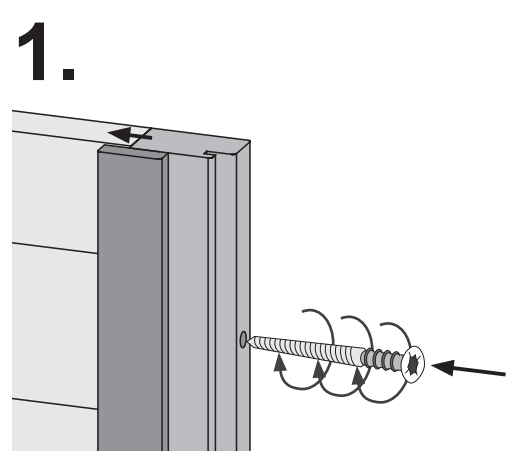
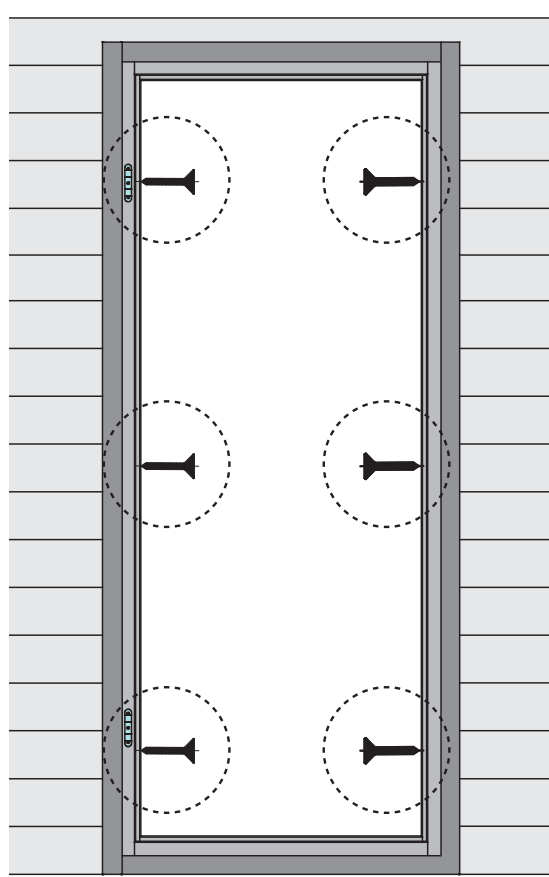
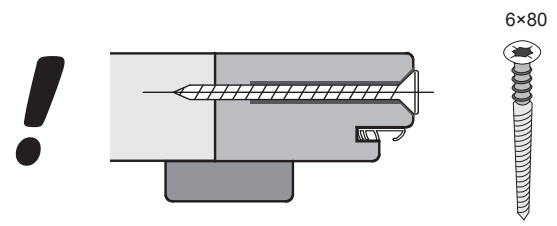
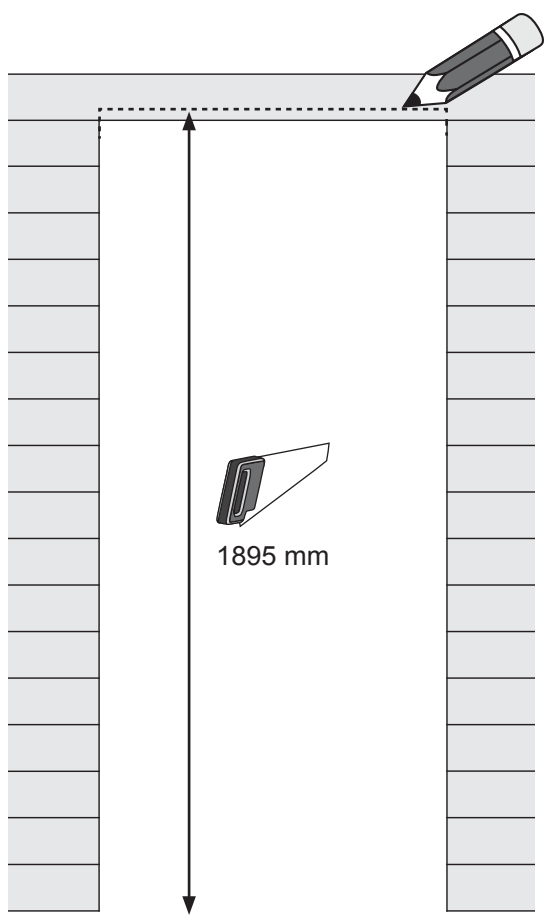






2.







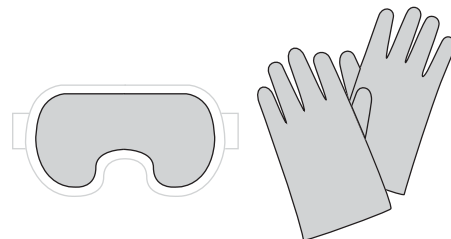
3.



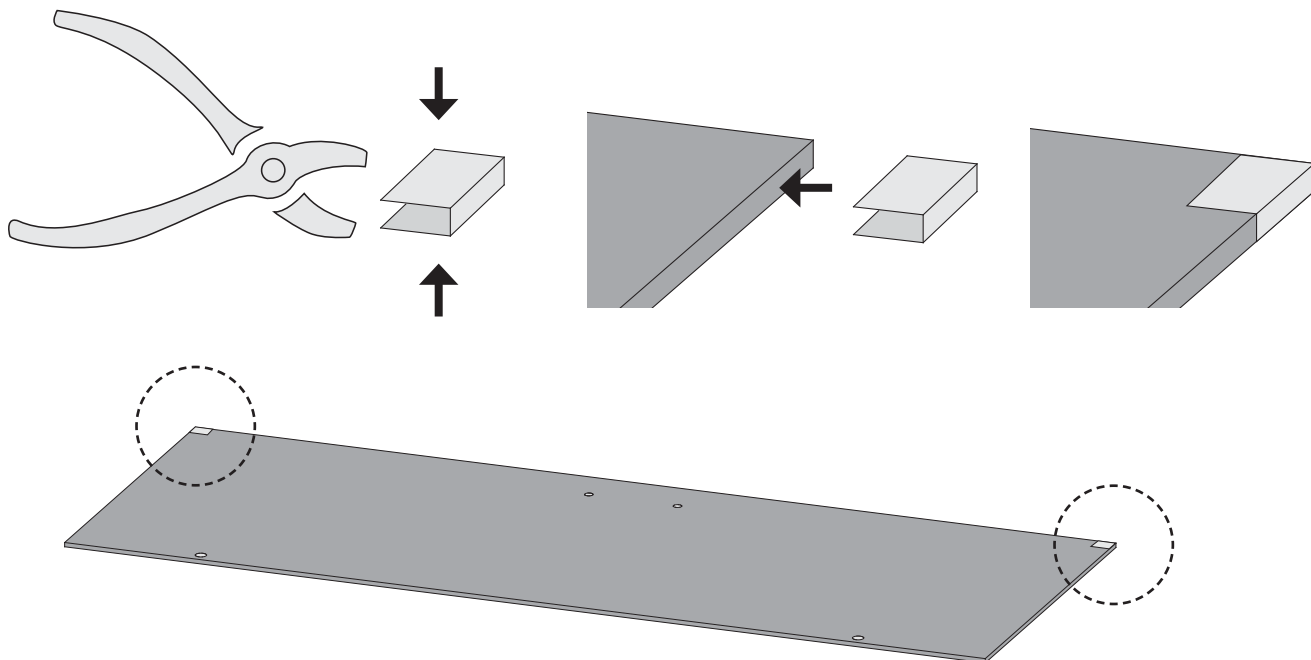


-  Einbau Glastür
-  Installation of glass door
-  Montage porte en verre
-  Montage van de glazen deur

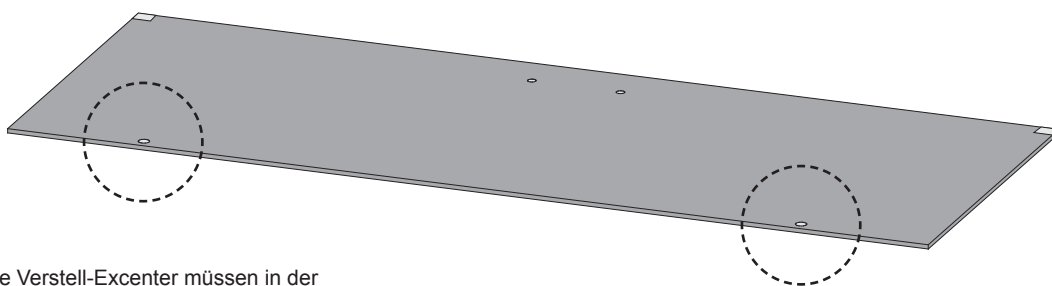
-  Installationsglasdør
-  Montaje de la puerta de cristal
-  Installazione portello di vetro
-  Sauna Instalace dveře



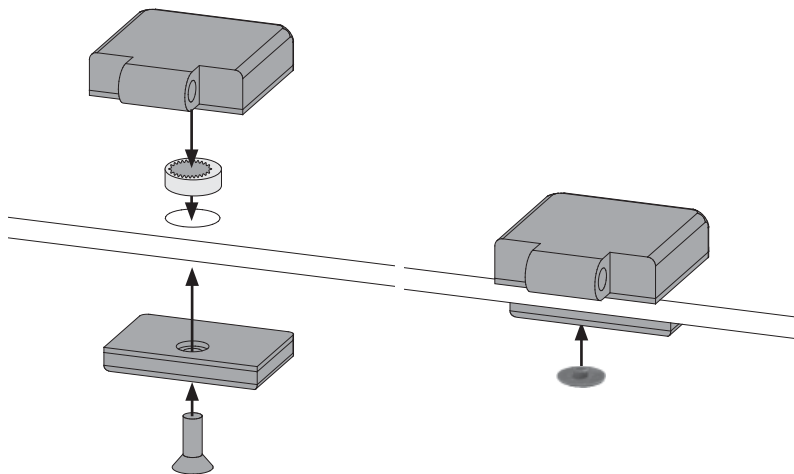
04











05

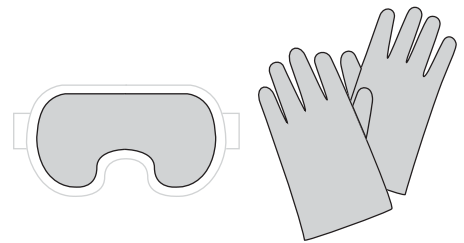


-  Alle Verstell-Excenter müssen in der Glasscheibe die gleiche Grundstellung haben
-  All adjustable eccentrics must have the same basic adjustment in the glass panel
-  Tous les excentreurs de positionnement doivent avoir la même position de base dans la vitre
-  Alle excentrische verstelelementen moeten in dezelfde stand in de glasplaat worden geplaatst
-  Alle justeringsexcenterer skal have samme grundlæggende position i glasruden
-  Todos los excéntricos regulables tienen que tener la misma posición base en la hoja de cristal
-  Tutti gli eccentrici di regolazione devono avere la stessa posizione base nella lastra di vetro
-  šechny nastavovací podivínů musí mít stejný základní polohy ve skle

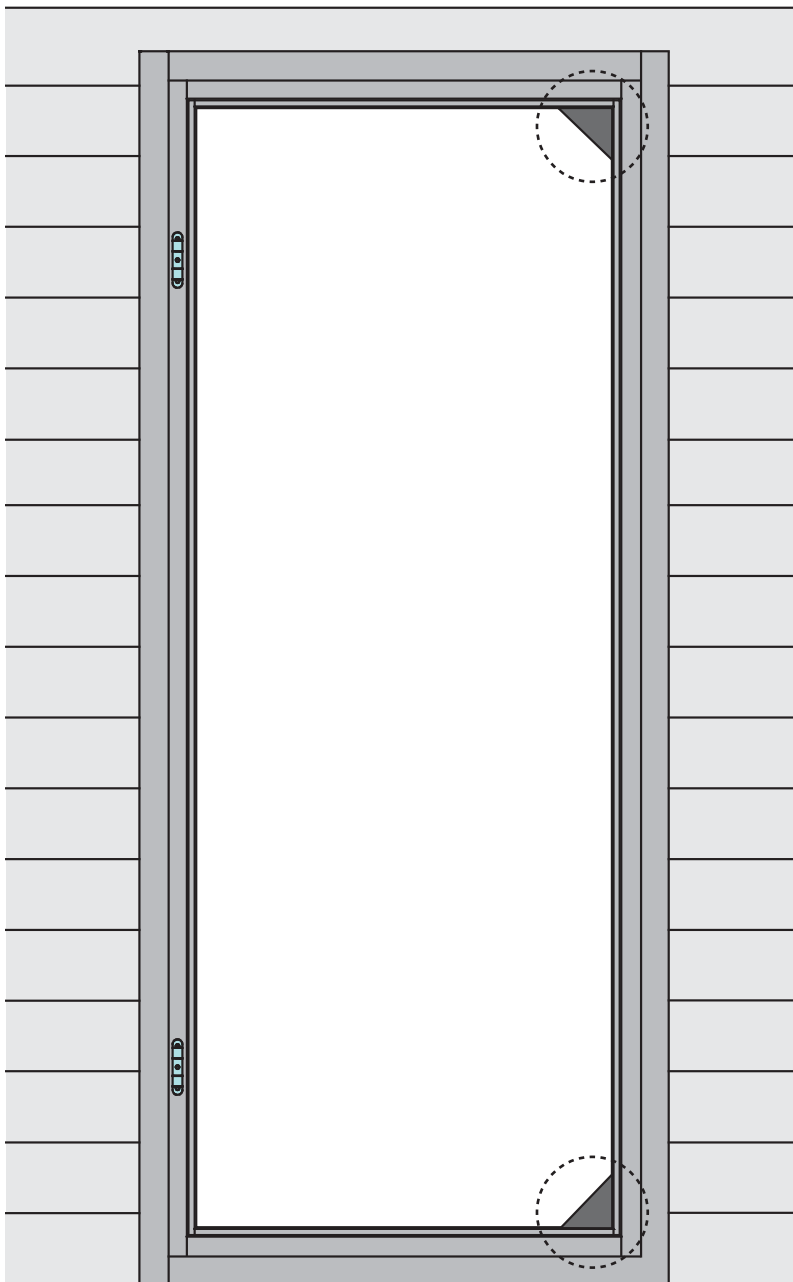






-  Einbau Glastür
-  Installation of glass door
-  Montage porte en verre
-  Montage van de glazen deur





-  Installationsglasdør
-  Montaje de la puerta de cristal
-  Installazione portello di vetro
-  Sauna Instalace dveře

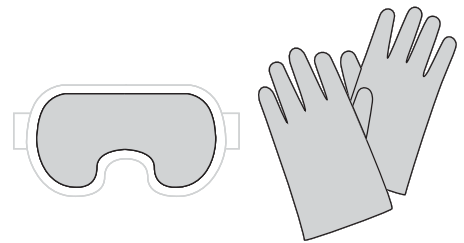


06











-  Einbau Glastür
-  Installation of glass door
-  Montage porte en verre
-  Montage van de glazen deur

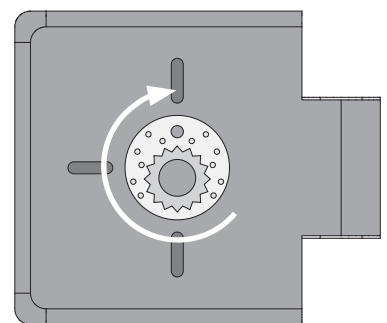
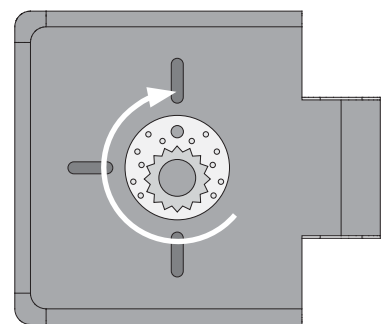
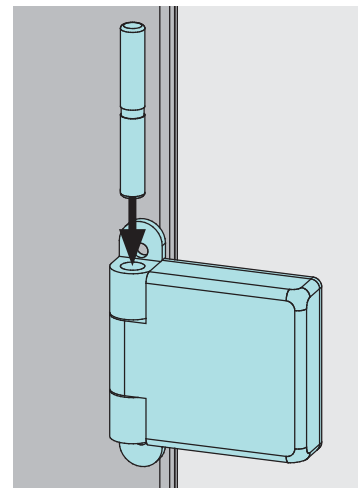
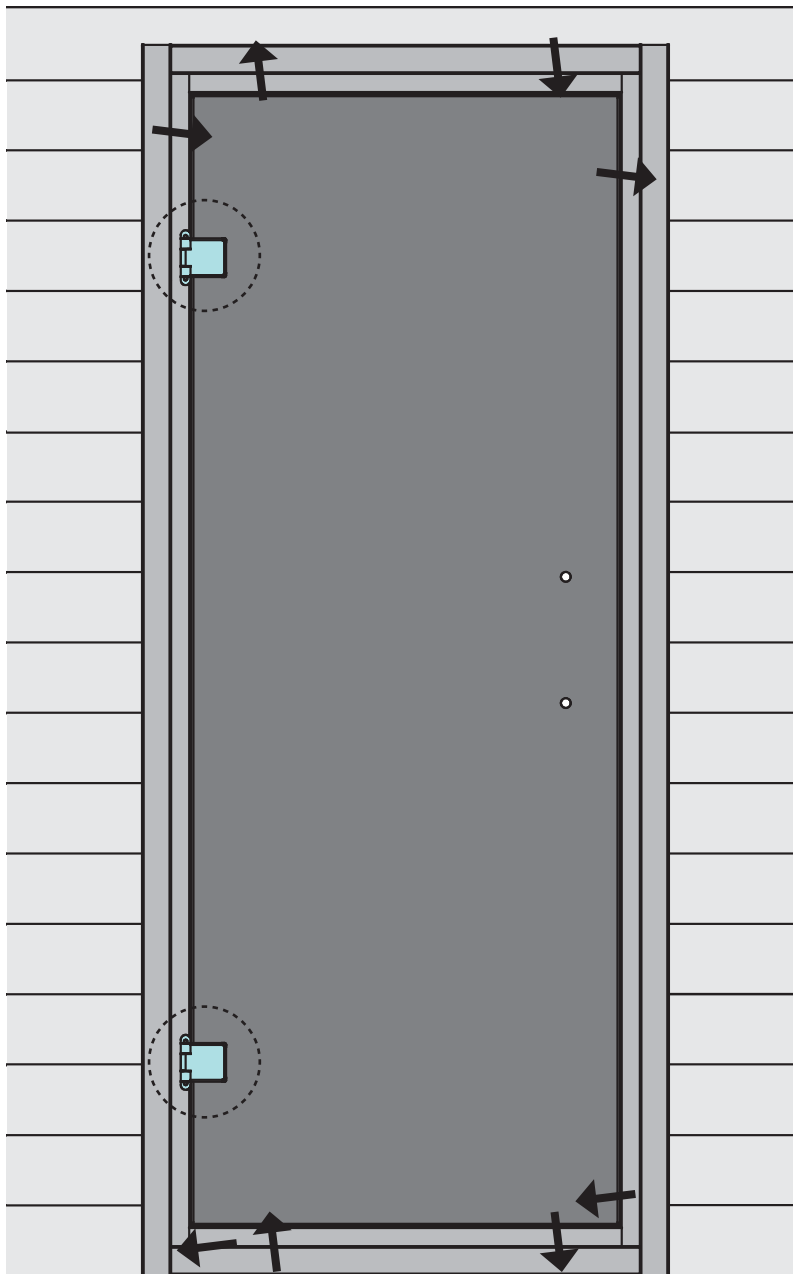
-  Installationsglasdør
-  Montaje de la puerta de cristal
-  Installazione portello di vetro
-  Sauna Instalace dveře



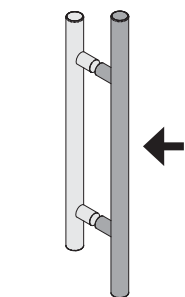
07

-  Alle Verstell-Excenter müssen in der Glasscheibe die gleiche Grundstellung haben
-  All adjustable eccentrics must have the same basic adjustment in the glass panel
-  Tous les excentreurs de positionnement doivent avoir la même position de base dans la vitre
-  Alle excentrische verstelelementen moeten in dezelfde stand in de glasplaat worden geplaatst

-  Alle justeringsexcentricer skal have samme grundlæggende position i glasruden
-  Todos los excéntricos regulables tienen que tener la misma posición base en la hoja de cristal
-  Tutti gli eccentrici di regolazione devono avere la stessa posizione base nella lastra di vetro
-  Šechny nastavovací podivínů musí mít stejný základní polohy ve skle



-  Außen: Metall
-  Outside: metal
-  Extérieur: métal
-  Buiten: metaal
-  Exterior: metal
-  Esterno: metallo
-  Venku: kov



-  Innen: Holz
-  Inside: wood
-  Intérieur: bois
-  Binnen: wood
-  Interior: madera
-  Interno: legno
-  Uvnitř: dřevo

