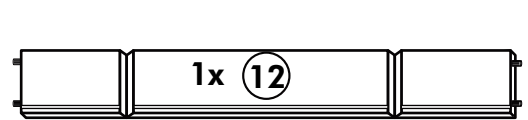
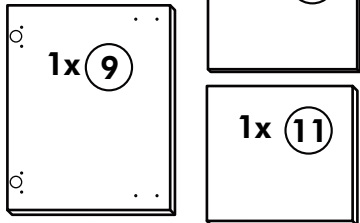
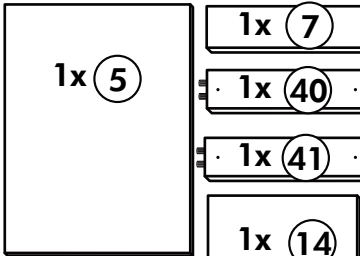
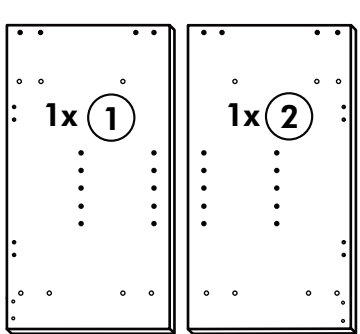
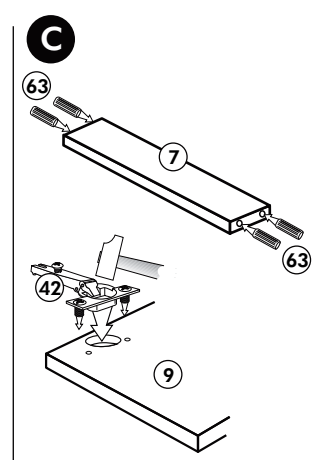
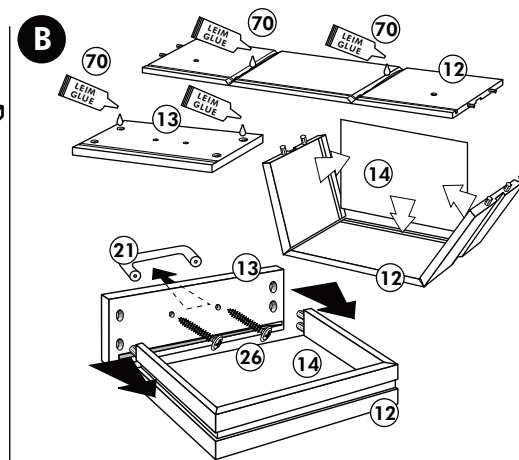
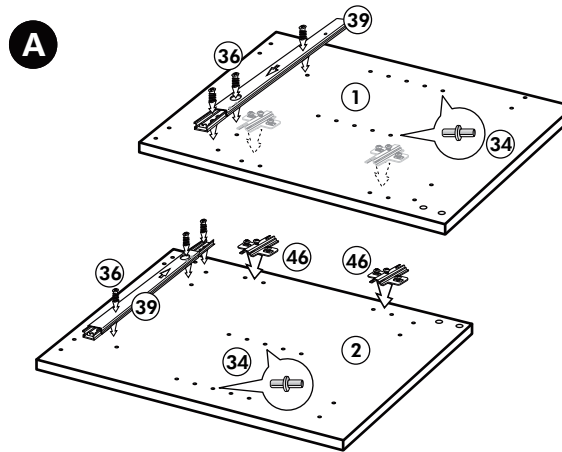
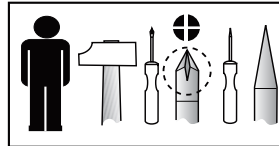


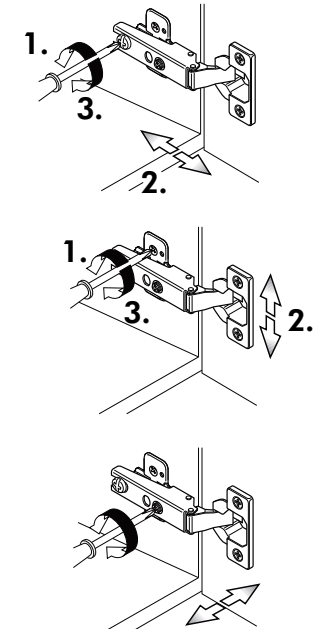
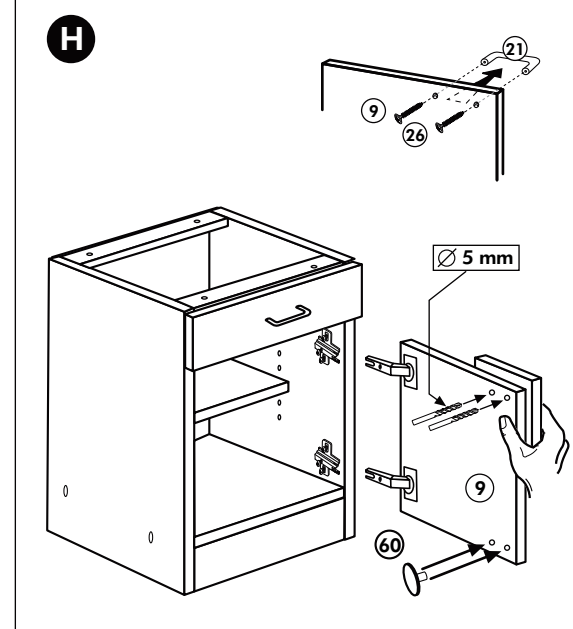
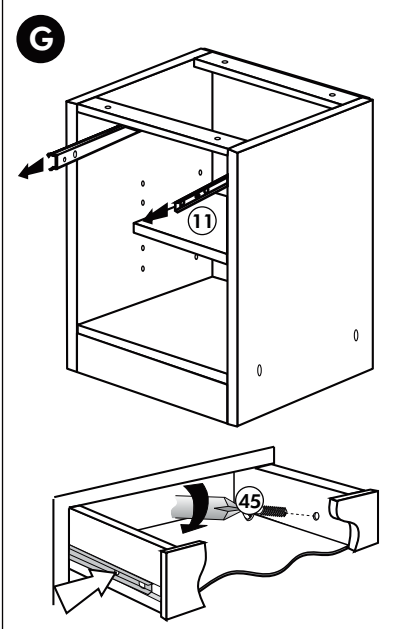
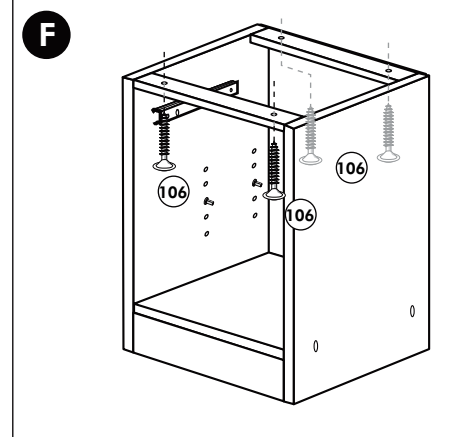
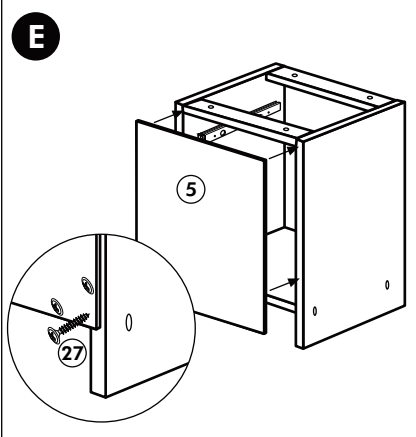
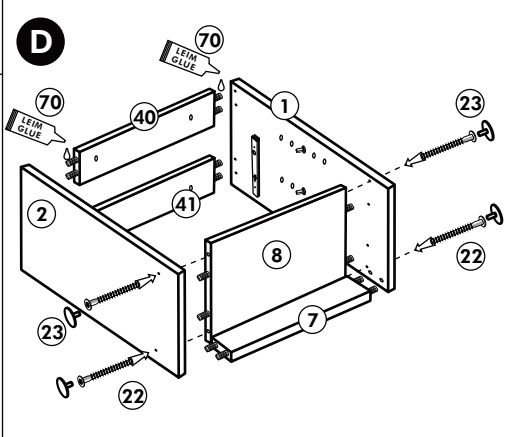
# Unterschrank ohne AP

Nr. 003 Rev.00



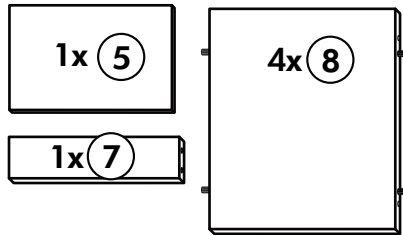
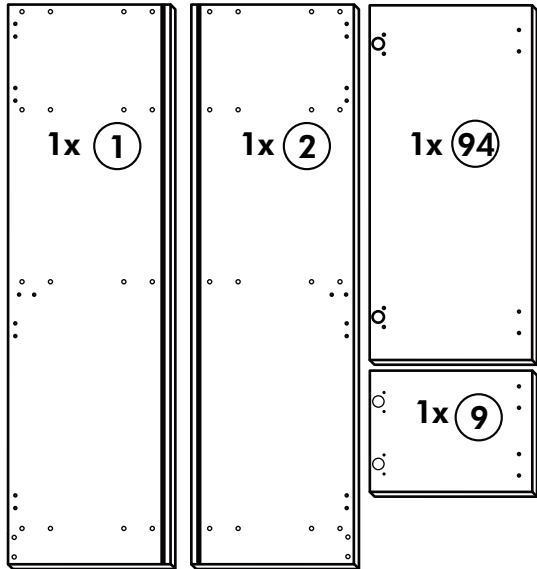
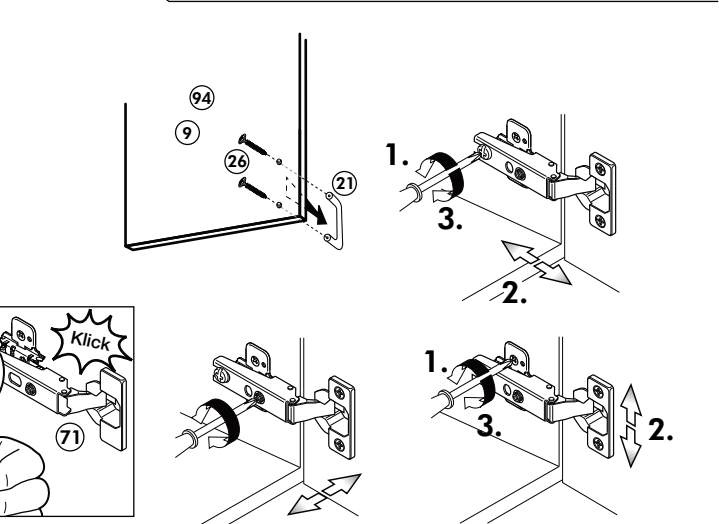
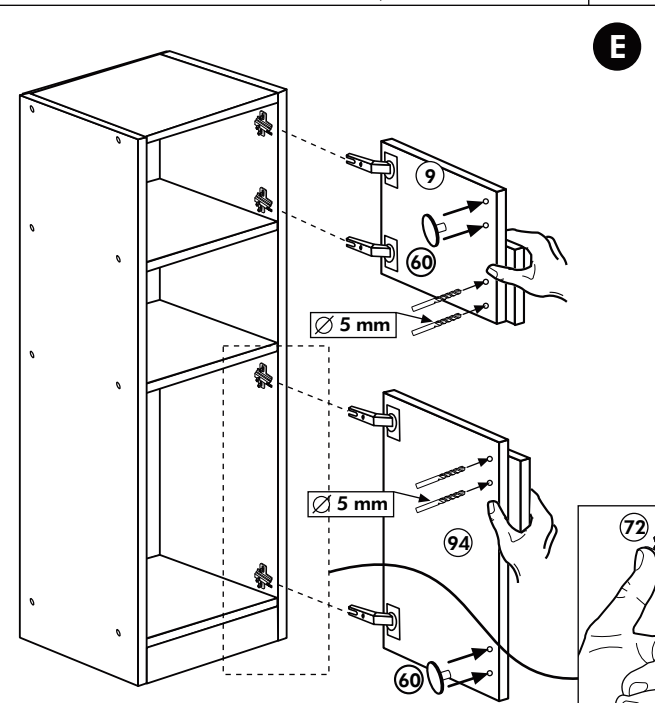
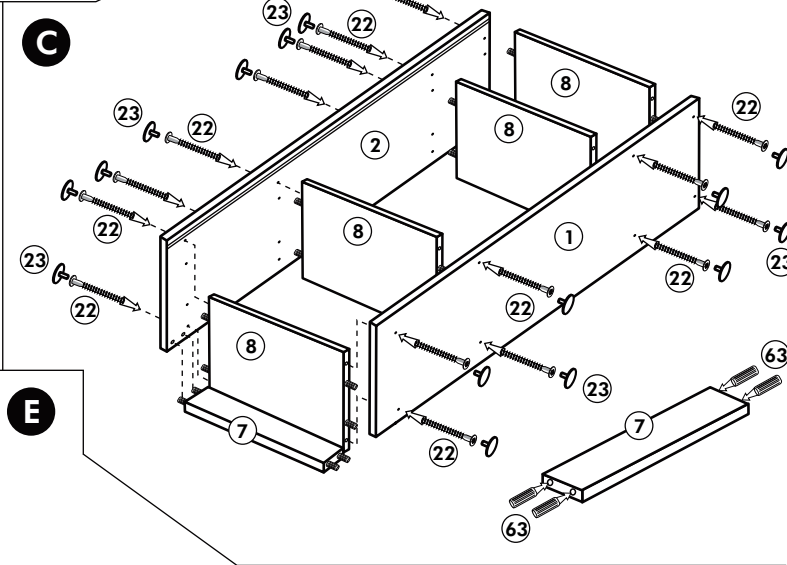
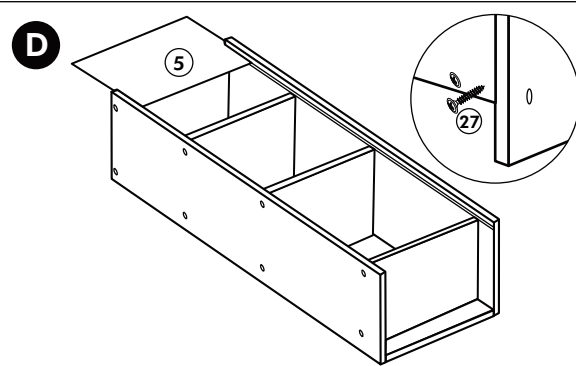
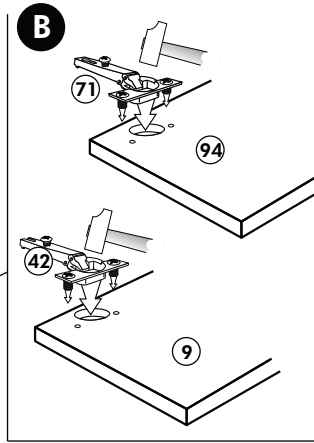
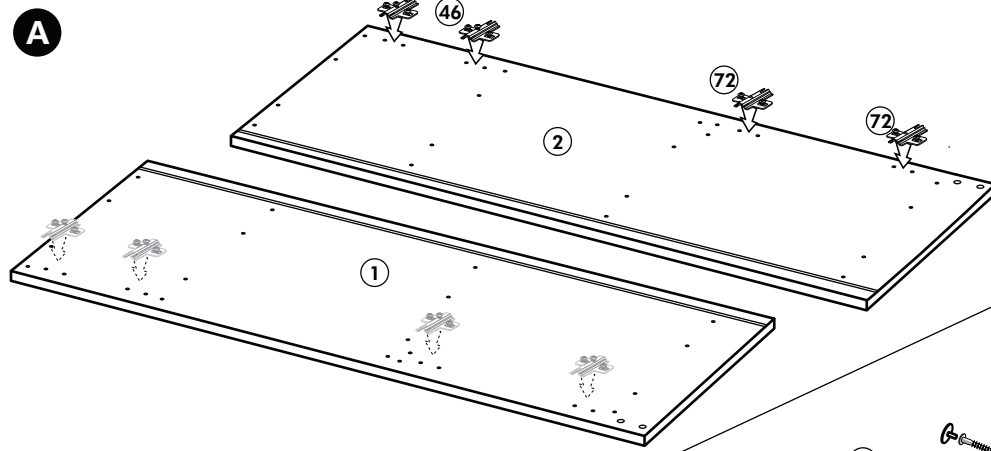
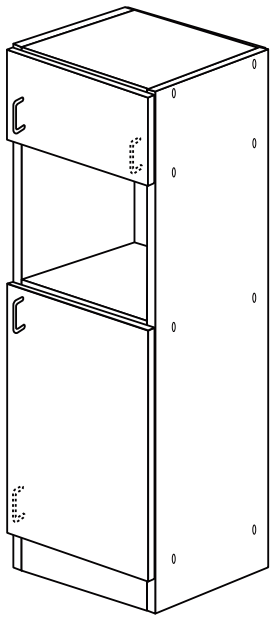
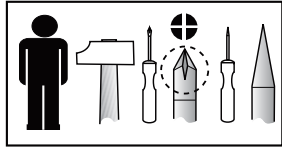
<b>34</b> 4x		<b>22</b> 4x	
<b>36</b> 6x	 3,5 x 15	<b>23</b> 4x	 Ø 3
<b>39</b> 2x		<b>27</b> 24x	 3,0 x 20
<b>70</b> 1x	 LEIM GLUE	<b>26</b> 4x	 4,0 x 30 M4

<b>106</b> 4x	 4,0 x 30
<b>63</b> 4x	 8 x 30
<b>45</b> 2x	 M4 x 10
<b>42</b> 2x	
<b>46</b> 2x	
<b>21</b> 2x	
<b>60</b> 2x	 Ø 5

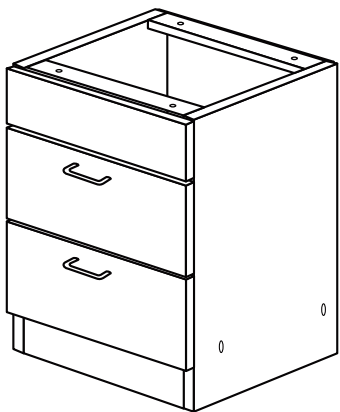


# Back.-Kühlumbau 200cm

Nr. 312 Rev.00

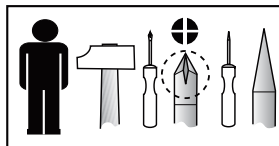


<b>22</b>		16x
<b>23</b>		16x Ø 3
<b>26</b>		4x 4,0 x 30 M4
<b>72</b>		2x
<b>63</b>		4x 8 x 30
<b>71</b>		2x
<b>42</b>		2x
<b>27</b>		8x 3,0 x 20
<b>46</b>		2x
<b>60</b>		4x Ø 5
<b>21</b>		2x

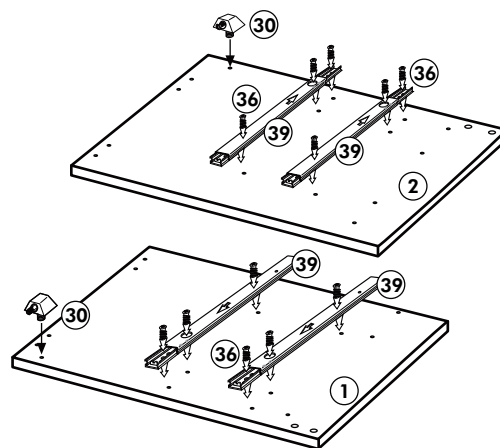


# Unterschrank für Kochfeld mit Auszug

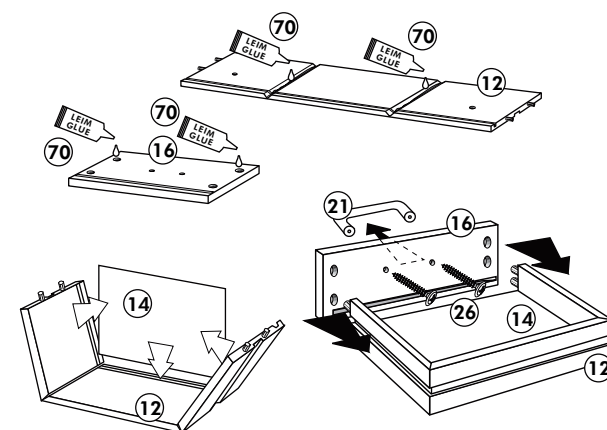
Nr. 012 Rev.00



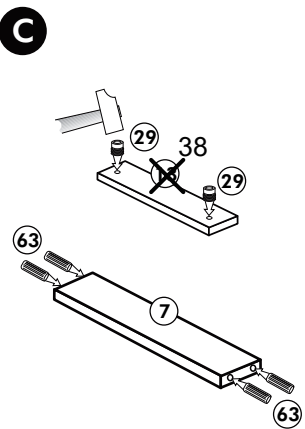
**A**



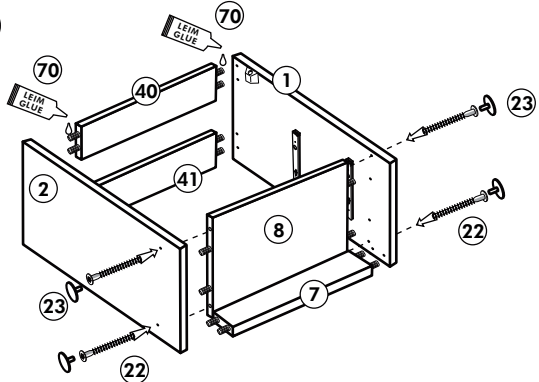
**B 2x**



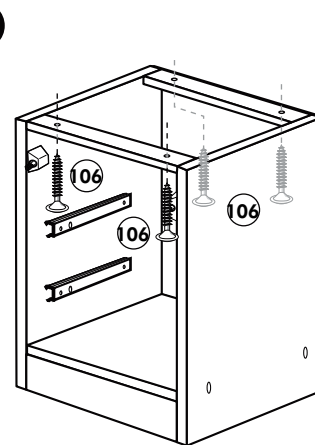
**C**



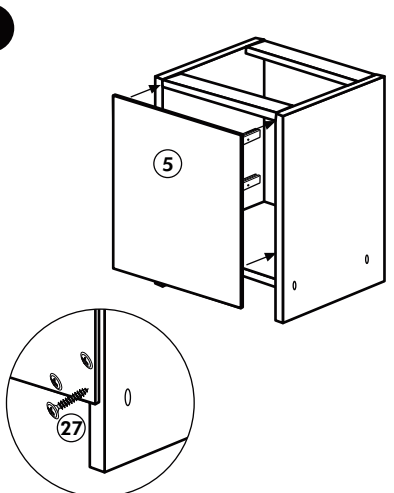
**D**



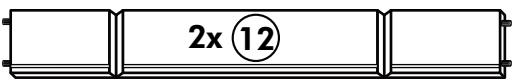
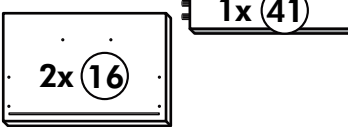
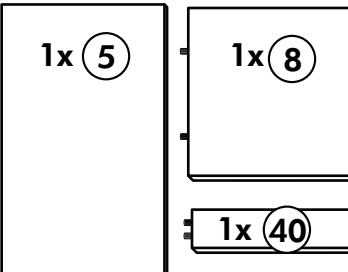
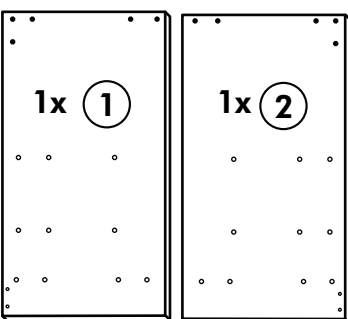
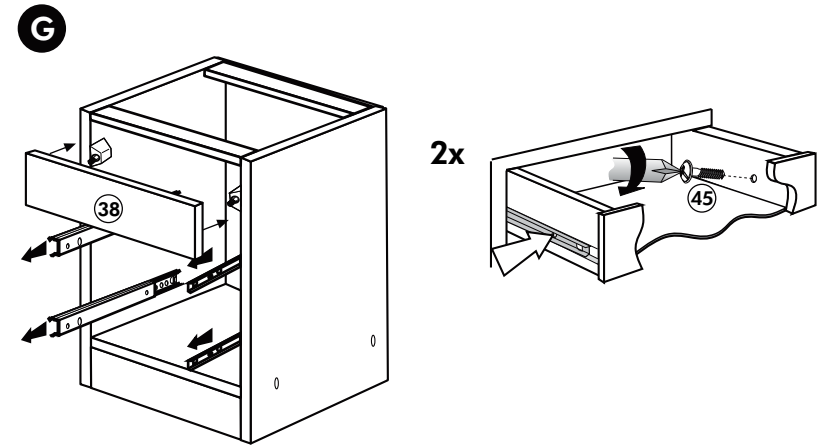
**E**



**F**



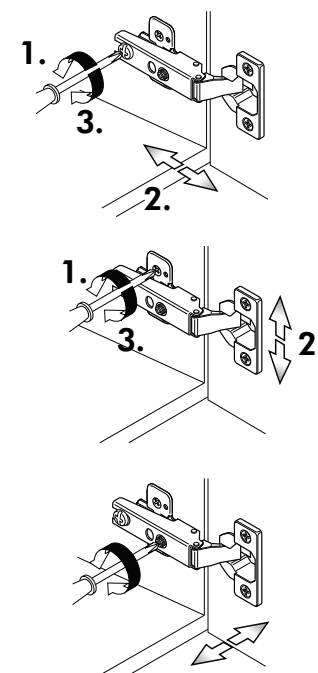
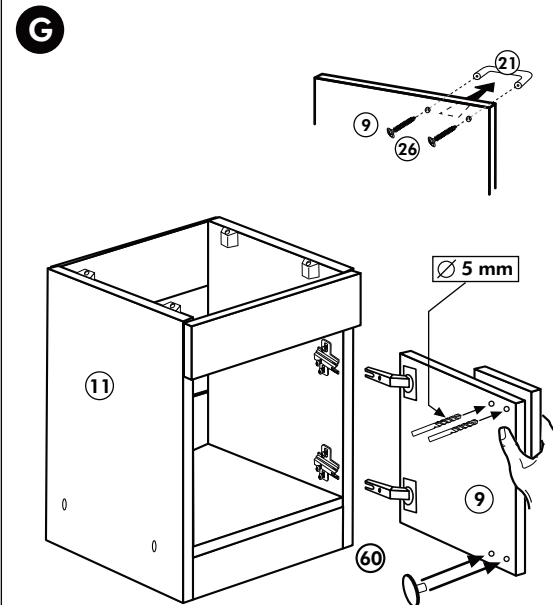
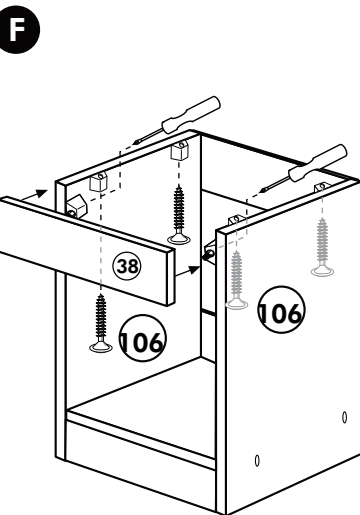
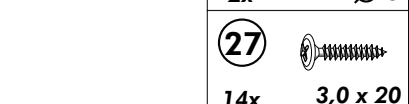
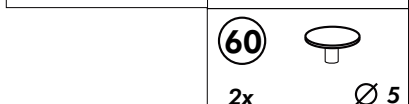
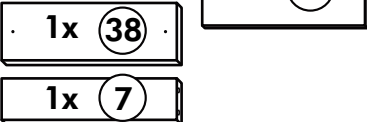
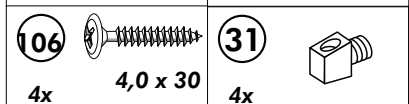
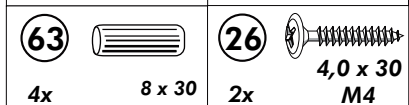
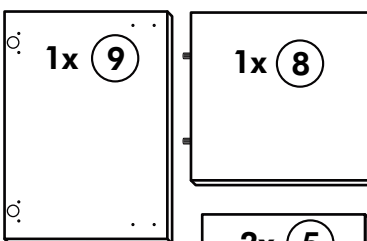
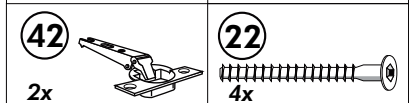
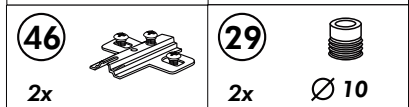
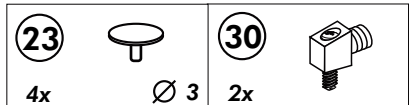
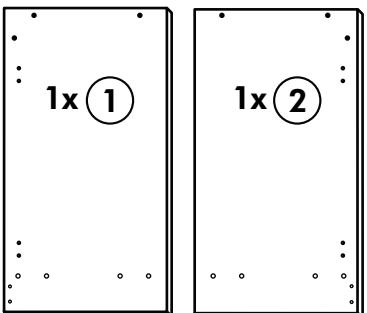
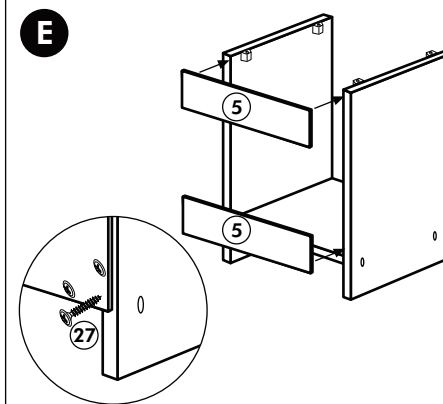
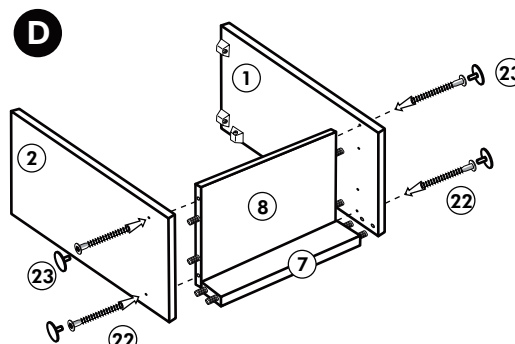
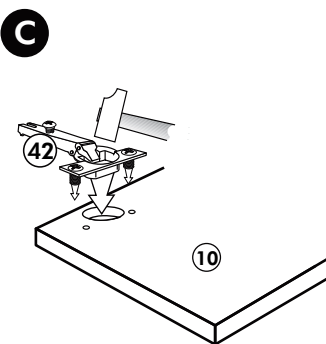
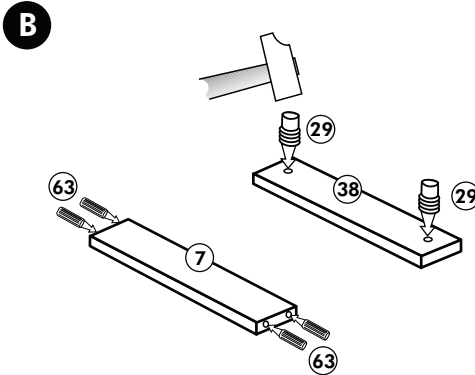
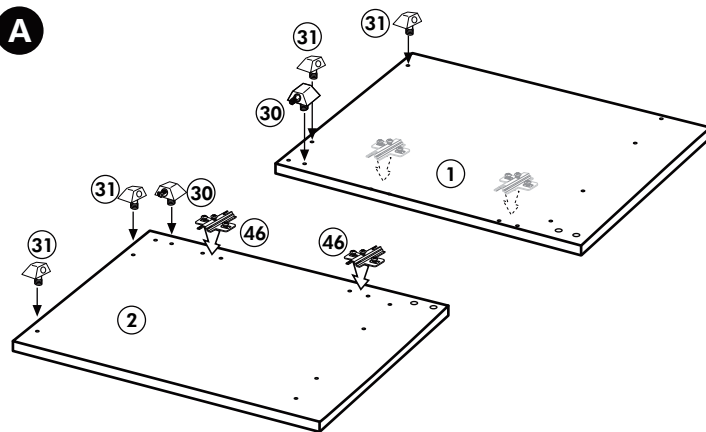
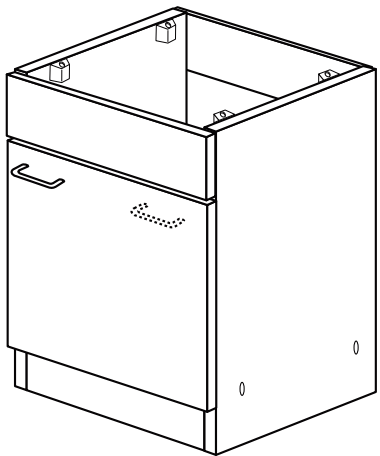
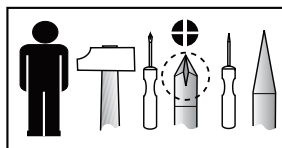
**G**

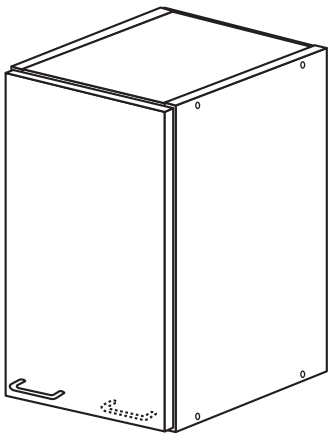


<b>21</b> 2x 	<b>22</b> 4x 
<b>36</b> 12x 3,5 x 15 	<b>23</b> 4x Ø 3 
<b>39</b> 4x 	<b>27</b> 24x 3,0 x 20 
<b>70</b> 1x LEIM GLUE 	<b>26</b> 4x 4,0 x 30 M4 
<b>2x 14</b> 	<b>30</b> 2x 
<b>1x 40</b> 	<b>29</b> 2x Ø 10 
<b>1x 41</b> 	<b>45</b> 4x M4 x 10 
<b>1x 7</b> 	<b>106</b> 4x 4,0 x 30 
<b>1x 38</b> 	<b>63</b> 4x 8 x 30 

# Spüle-Unterschrank ohne AP

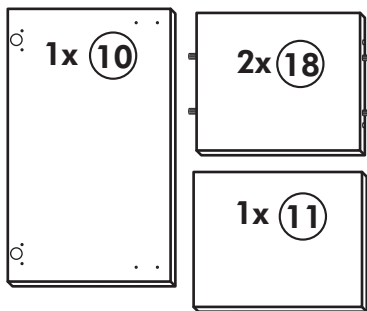
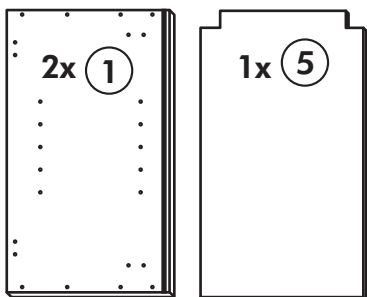
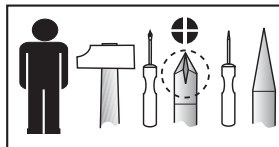
Nr. 400 Rev.00





# Hängeschrank

Nr. 101 Rev.00



68		2x	23		8x	$\varnothing 3$
34		4x	27		8x	3,0 x 20
28		4x	26		2x	4,0 x 30 M4 x 30
60		2x	15		1x	
22		8x	16		1x	
46		2x	69		2x	
21		1x	42		2x	

