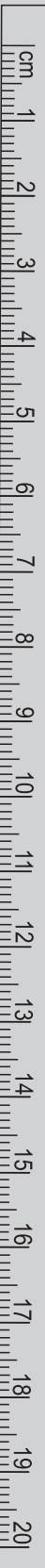
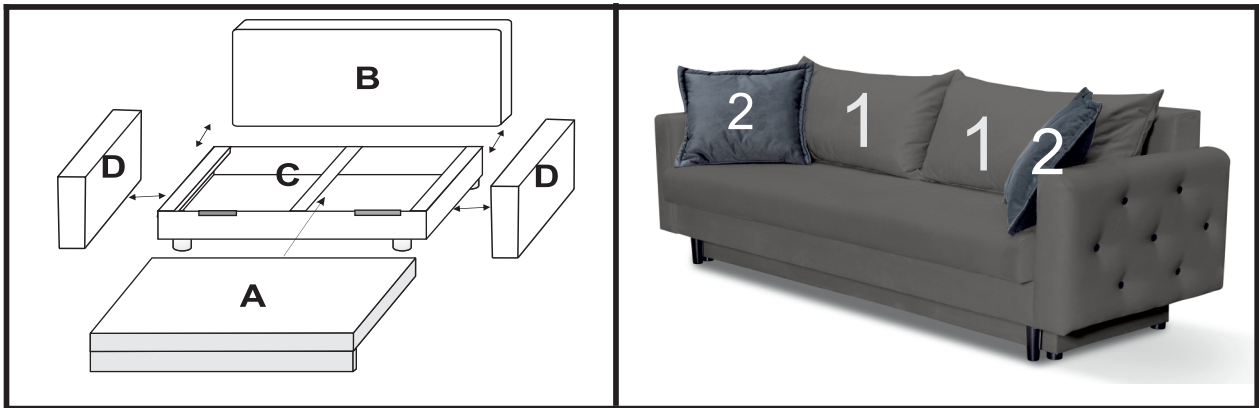


# GEORGE

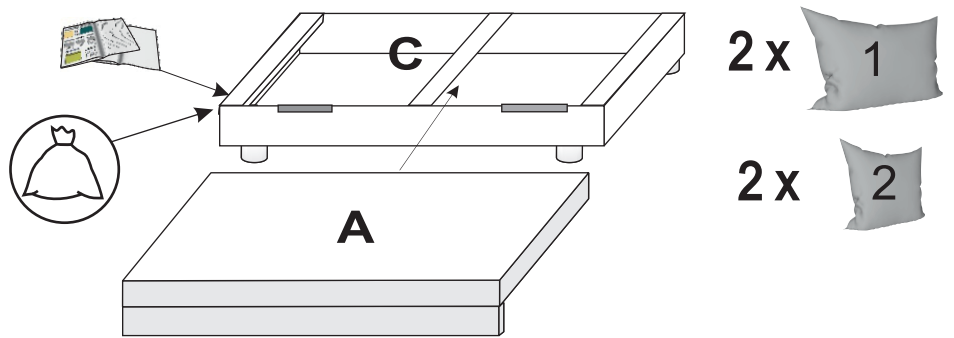


- (DE) Montageanleitung
- (IT) Istruzioni di montaggio
- (PL) Instrukcja montażu
- (FR) Notice de montage
- (NL) Handleiding voor de montage
- (RO) Instrucțiuni de asamblare
- (GB) Assembly instructions
- (SK) Montážny návod
- (TR) Montaj talimatı
- (CZ) Montážní návod
- (RU) Инструкция по монтажу
- (HU) Szerelési útmutató

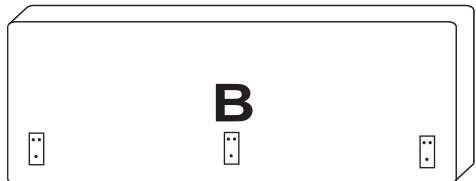


9 x (4x16)  a	4 x M8 x 80  b	4 x Ø8  c	4 x M8  d	4 x (5x35)  e	4 x 50mm 30mm  x	6 x  y	4 x  z
2 x 13 cm  w	2 x  1	2 x  2					

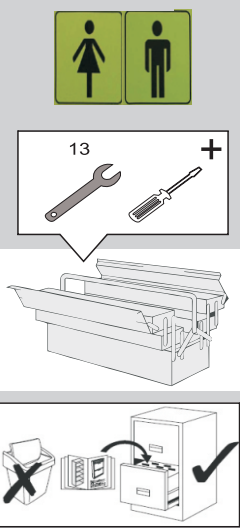
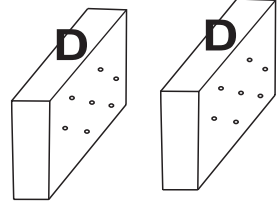
**COLI.:1**



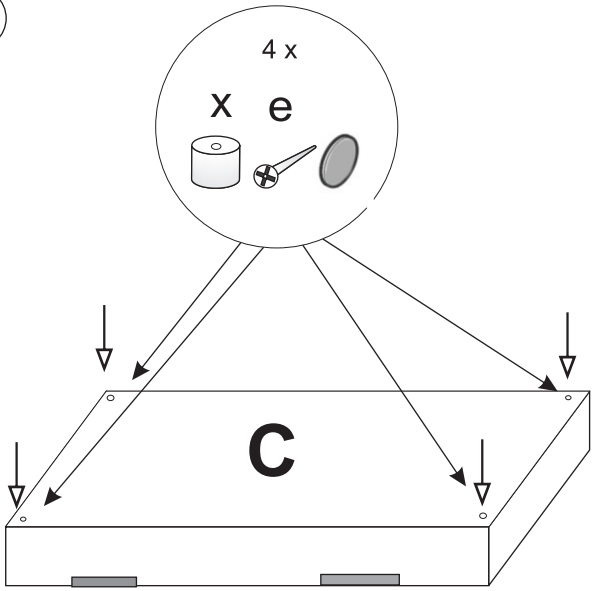
**COLI.:2**



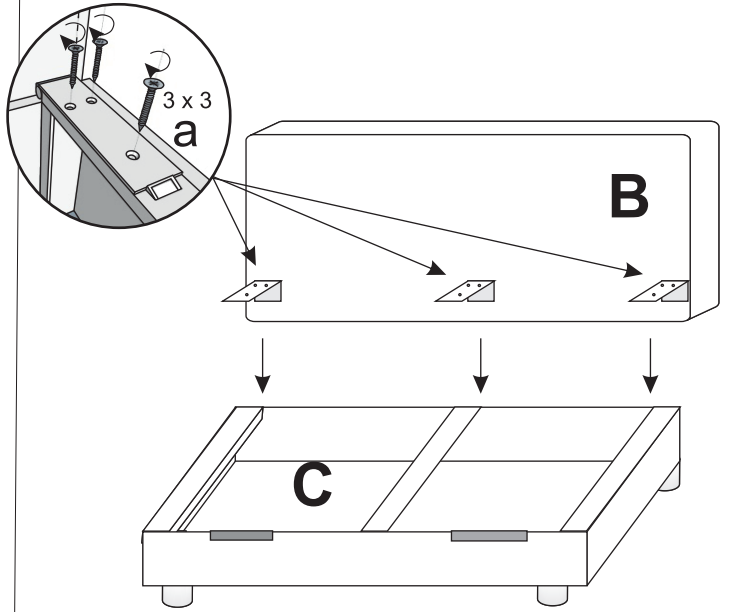
**COLI.:3**



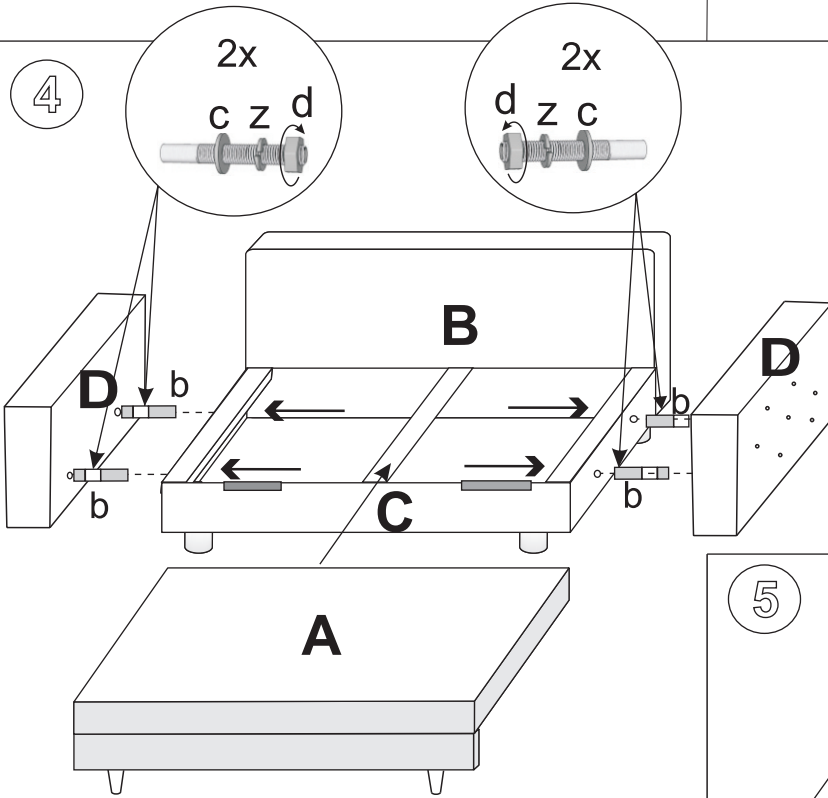
1



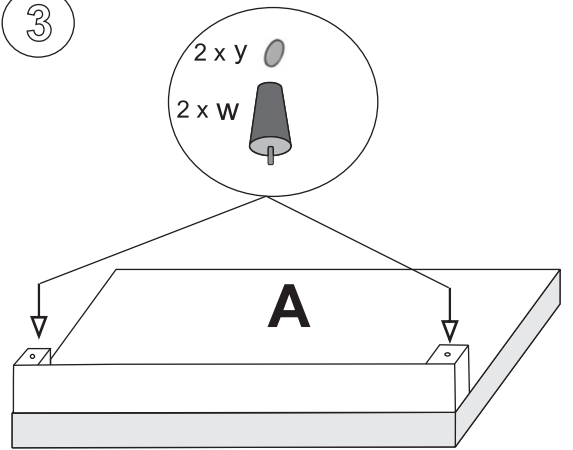
2



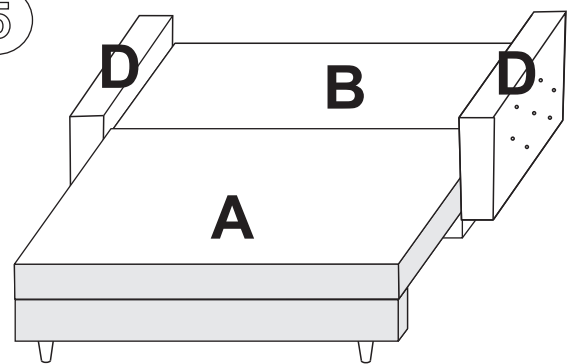
4



3



5



6

