

geda grill

Montage und Bedienungsanleitung Odin 95



VORSICHT!**LESEN SIE ALLE ANWEISUNGEN, BEVOR SIE DAS GERÄT MONTIEREN UND BENUTZEN**

Bitte lesen Sie als erstes die gesamte Bedienungsanleitung durch, bevor Sie den Grill montieren und in Betrieb nehmen. Bei Nichtbeachten der Anleitung kann es zu Sachschäden und schweren, bis tödlichen Verletzungen kommen.

Das Zubereiten von Speisen mit Ihrem neuen Geda-Pelletgrill wird Ihnen viele Jahre Freude bereiten. Ihr Geda-Grill wurde nach hohen Qualitätsstandards in Deutschland entwickelt, um Ihnen optimale Ergebnisse und außergewöhnlichen Geschmack zu bieten.

Wie bei allen Grillgeräten, die Holz, Gas oder Kohle verbrennen, entsteht auch bei der Verbrennung von Pellets Kohlenmonoxid. Das Gas ist in konzentrierter Form giftig und darf nicht eingeatmet werden. Kohlenmonoxid sollte unter freiem Himmel verdünnt und auf natürliche Weise abgebaut werden.

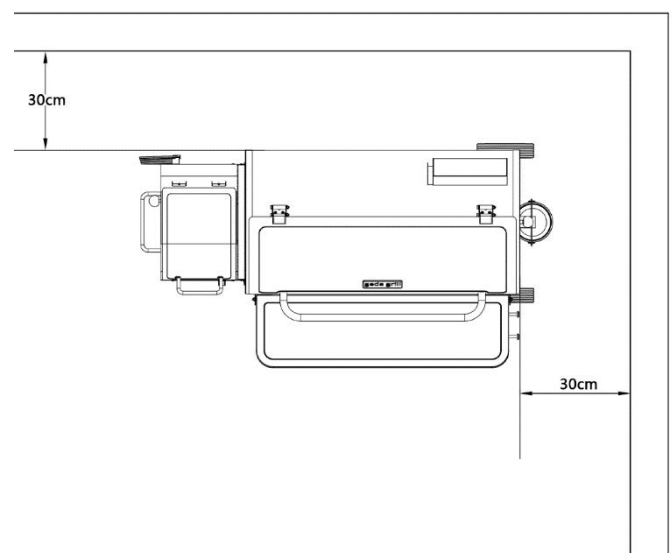
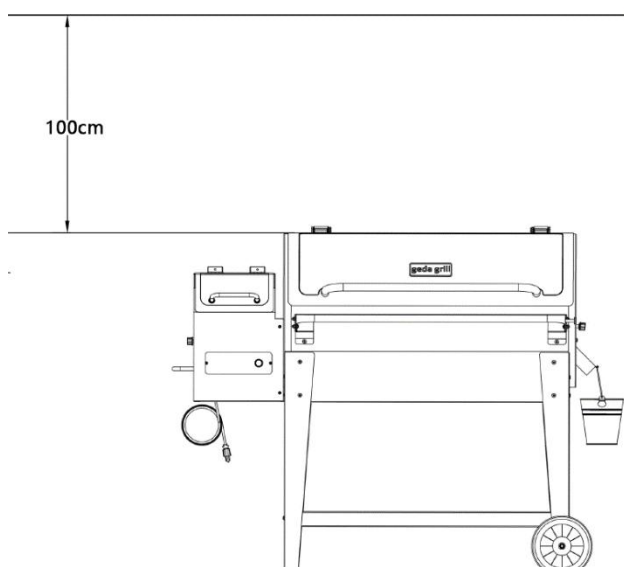
WARNUNG!**KOHLENMONOXIDVERGIFTUNG**

Die Symptome einer Kohlenmonoxidvergiftung: Kopfschmerzen, Schwindel, Schwäche, Übelkeit, Erbrechen, Schläfrigkeit und Verwirrung. Kohlenmonoxid verringert die Fähigkeit des Blutes Sauerstoff zu transportieren. Ein niedriger Sauerstoffgehalt im Blut kann zu Bewusstlosigkeit und zum Tod führen.

Suchen Sie einen Arzt auf, wenn Sie oder andere Personen während des Grillens in der Nähe des Grills kälte- oder grippeähnliche Symptome spüren. Eine Kohlenmonoxidvergiftung kann mit einer Erkältung oder Grippe verwechselt werden.

Kohlenmonoxid ist besonders für Mutter und Kind während der Schwangerschaft, Säuglinge, ältere Menschen, Raucher und Menschen mit Blut- oder Kreislaufproblemen gefährlich.

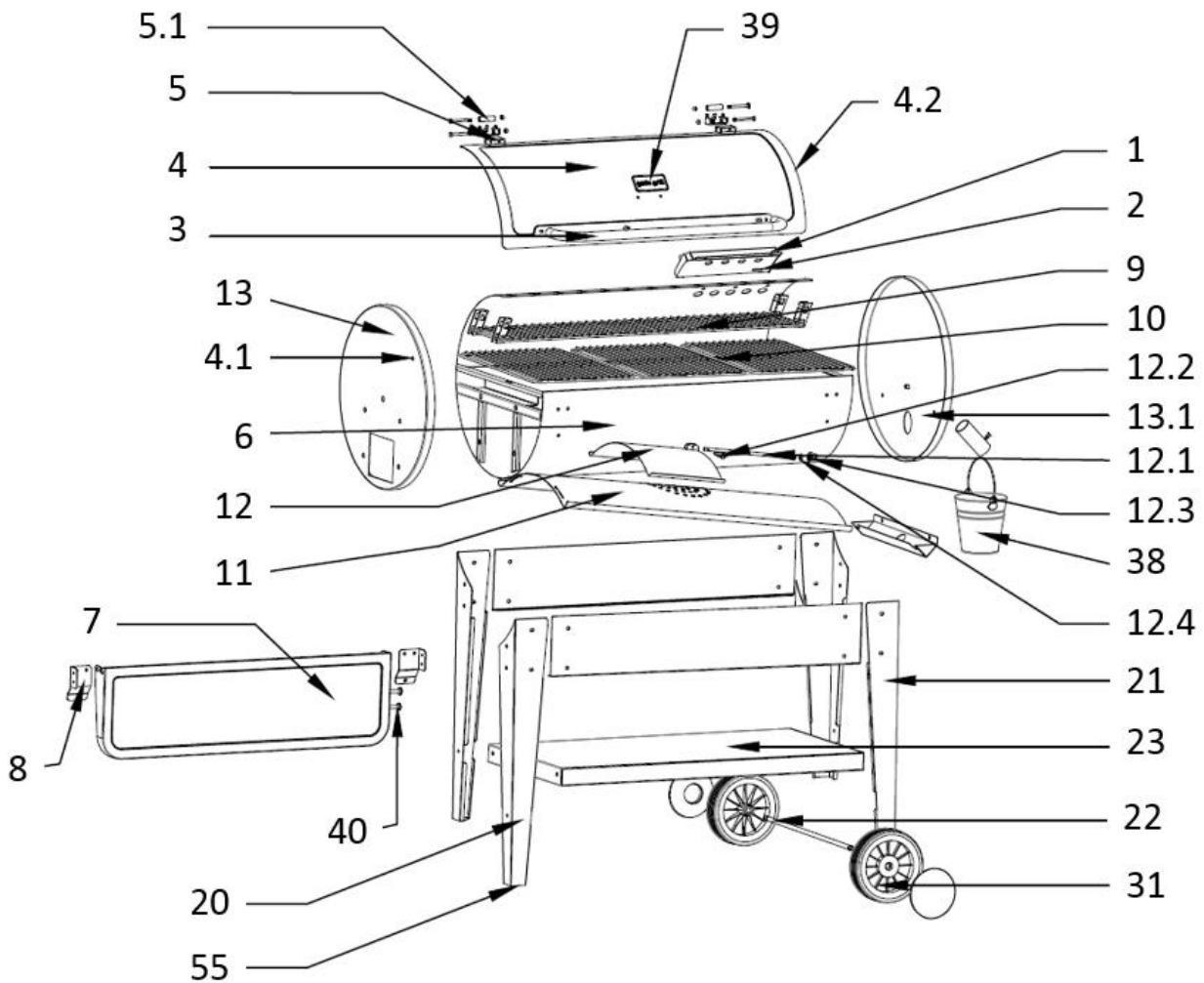
Verwenden Sie Ihren geda grill ausschließlich im Freien! Damit die Verbrennungsgase ungehindert abziehen können. Verwenden Sie niemals Brandbeschleuniger wie Benzin, Diesel, Kerosin, Spiritus oder andere brennbare Flüssigkeiten, um ein Feuer im Gerät zu entfachen. Halten Sie solche Flüssigkeiten stets vom Grill fern.

Sicherheitsabstand:

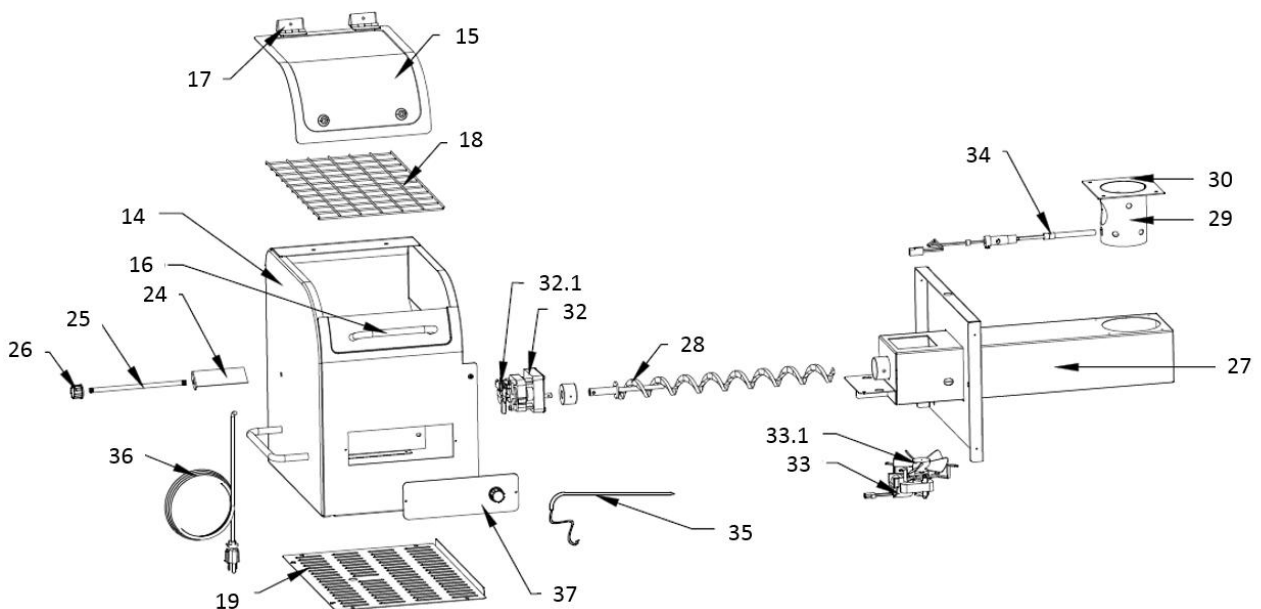
WARNUNG!

- Montieren und bedienen Sie den geda grill nur gemäß den Anweisungen in dieser Bedienungsanleitung.
- Dieser Grill ist nur für den Betrieb im Außenbereich bestimmt!
- Verwenden Sie niemals Brennstoff-Pellets für Heizungen für den Grill, um Schäden an Ihrer Gesundheit und am Grill zu vermeiden.
- Verwenden Sie nur geda Hartholz-Grillpellets in Lebensmittelqualität, diese sind von ihrem brennverhalten auf den Grill abgestimmt.
- Während und nach dem Gebrauch können viele Teile dieses Grills sehr heiß werden und bei unsachgemäßer Handhabung Verbrennungen verursachen.
- Der geda grill darf nicht unbeaufsichtigt betrieben werden.
- Der geda grill soll während des Gebrauchs und der Abkühlphase nicht bewegt werden.
- Halten Sie einen Sicherheitsabstand von mindestens 30 cm zu einer Wand oder anderen Gegenständen ein.
- Halten Sie einen Sicherheitsabstand von mindestens 100 cm über dem Grill ein.
- Der Grill darf nicht von Personen unter 18 Jahren betrieben werden.
- Tiere oder Kinder müssen einen Abstand von 100 cm zum Grill einhalten.
- Bevor Sie den geda grill starten, vergewissern Sie sich, dass der Grill in einwandfreien Zustand ist.
- Nehmen sie keine unsachgemäßen Reparaturen oder Veränderungen am Grill vor.
- Starten Sie den geda grill erst wenn er vollständig zusammengebaut und alle Schrauben fest angezogen sind.
- Lagern Sie keine brennbaren Gegenstände in der Nähe des Grills.
- Betreiben Sie den geda grill nicht ohne den Fettauffangbehälter.
- Belasten Sie die Ablage vor dem Grill nicht mit mehr als 10 kg.
- Betreiben Sie den geda grill nicht unter dem Einfluss von Alkohol, Drogen oder starken Medikamenten.

Bestandteile Grill



Bestandteile Technischeinheit (Hopper)



Montageanleitung Odin 95:

Bauteile für die Montage:

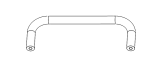
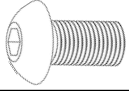
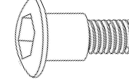



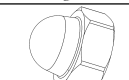
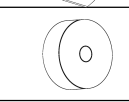

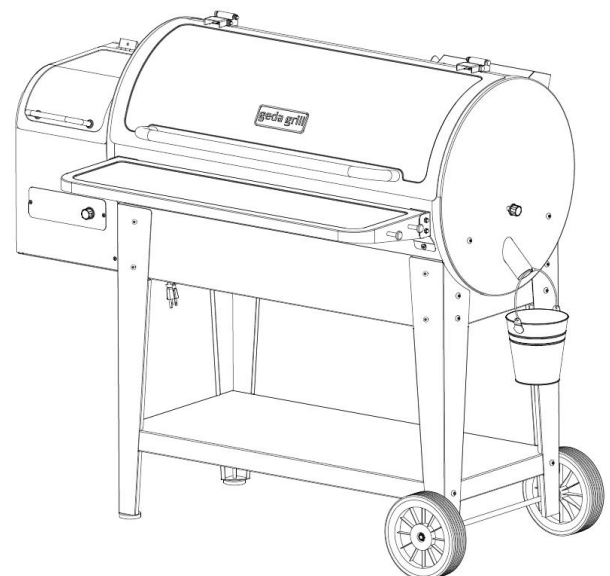
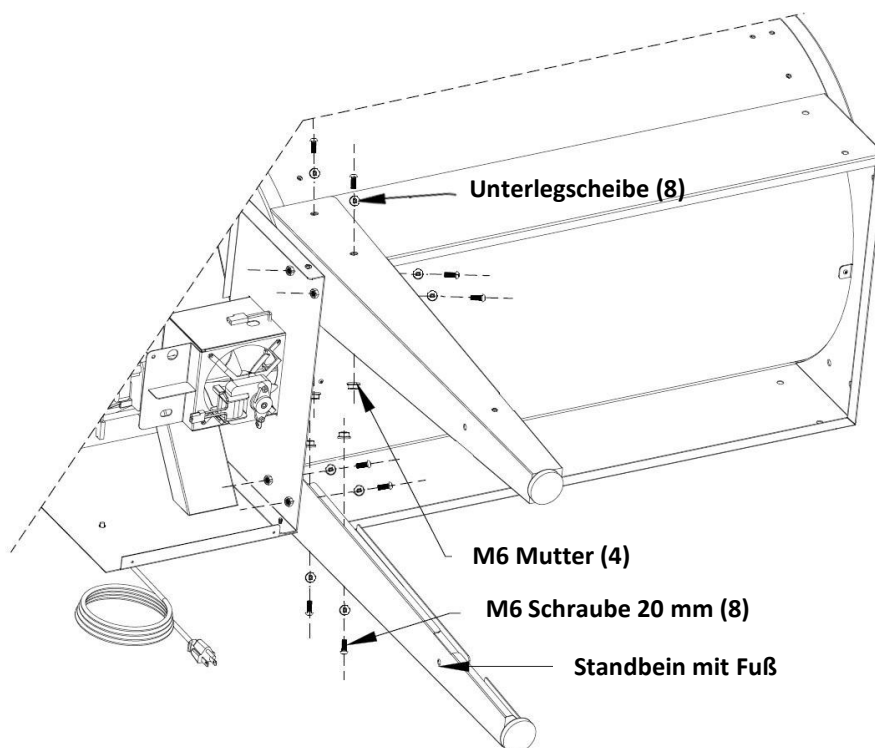
Bild	Bauteil	Stück
	Ablage klappbar 95	1
	Halter für Ablage	2
	Standbein mit Füßen	2
	Standbein für Räder	2
	Abstellfläche 95	1
	Achse für die Räder	1
	Räder	2
	Grill Deckelgriff	1
	Hopper-Deckel-Griff	1
	oberer Grillrost 95	1
	Haupt - Grillrost	2
	Flammschieber	1
	Klappsplint für Schieber	1
	Schubstange für Schieber 95	1
	Fettablaufblech 95	1
	Fettauffangeimer	1
	M4 Schraube 8 mm	2
	M6 Schraube 20 mm	30
	Unterlegscheibe	30

Bild	Bauteil	Stück
	M6 Schraube 30 mm	4
	M6 Schaftschraube 14 mm	4
	M6 Federring	4
	M6 Mutter	14
	M12 Mutter (selbstsichernd)	2
	M6 Hutmutter	4
	Distanzscheibe 15 mm	4
	Inbusschlüssel	1

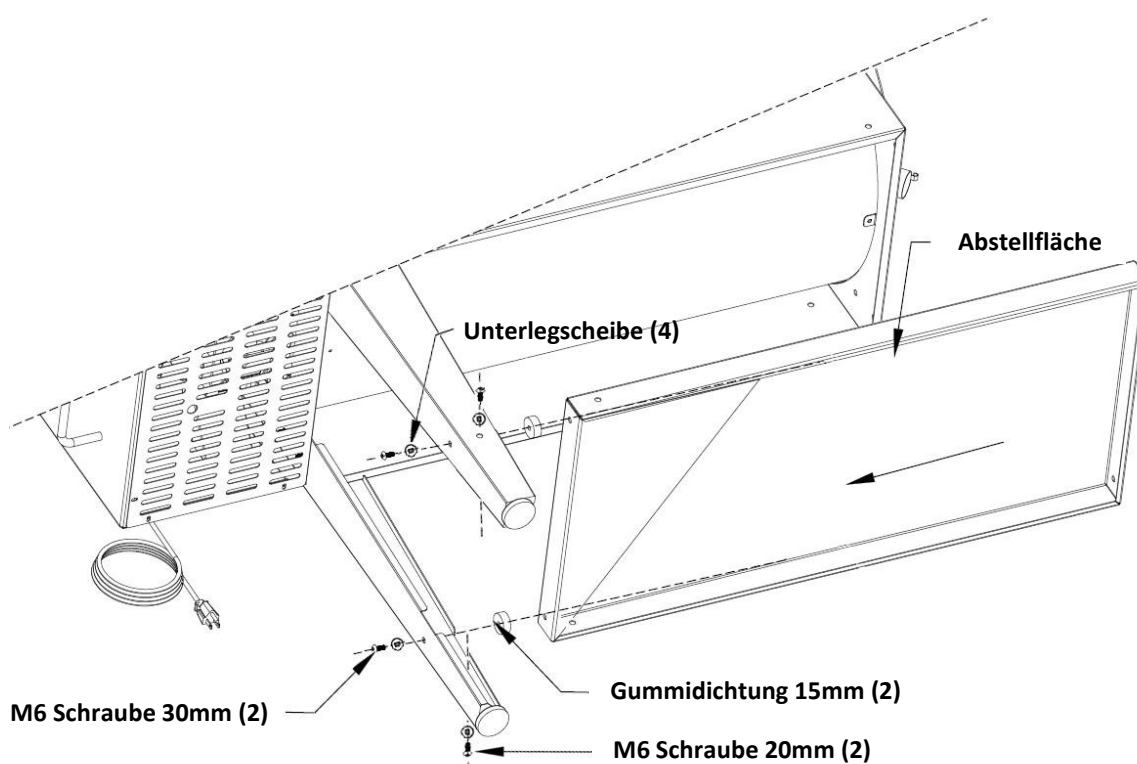


Montageschritte:

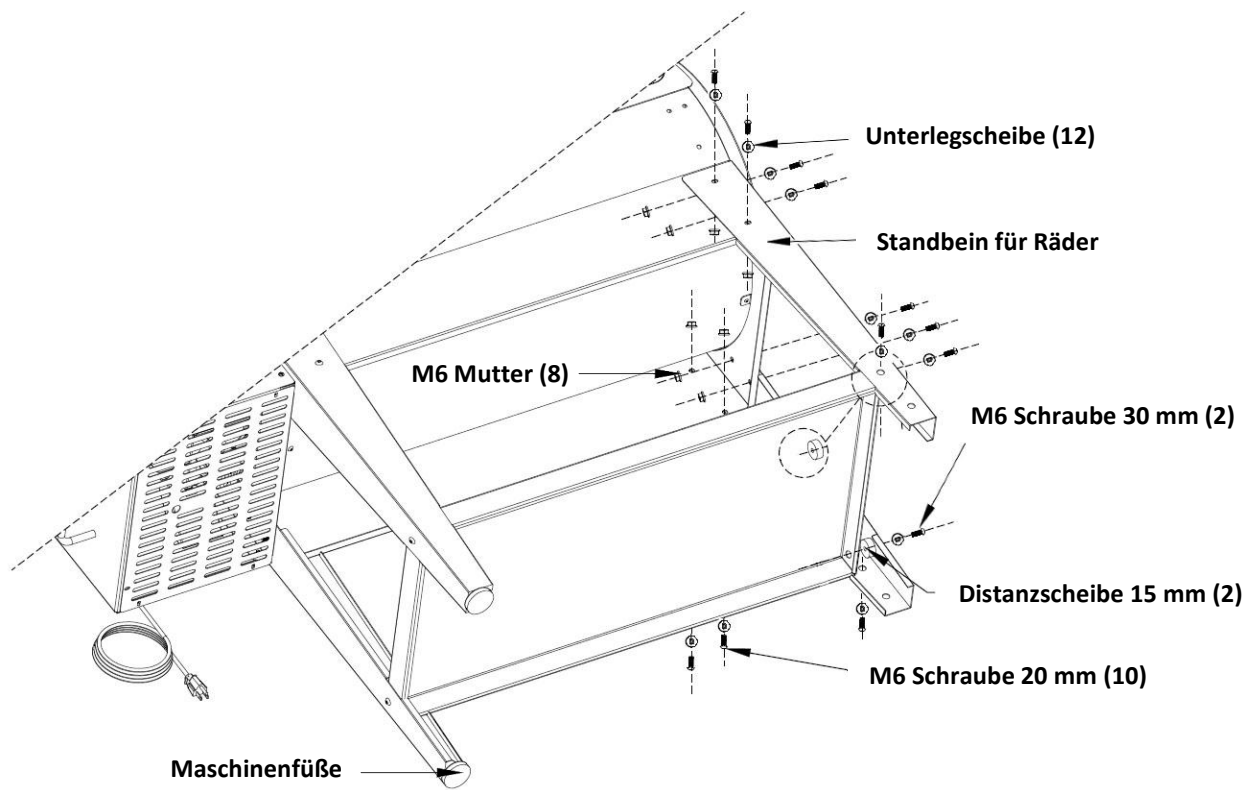
1. Montieren der Standbeine mit Füßen



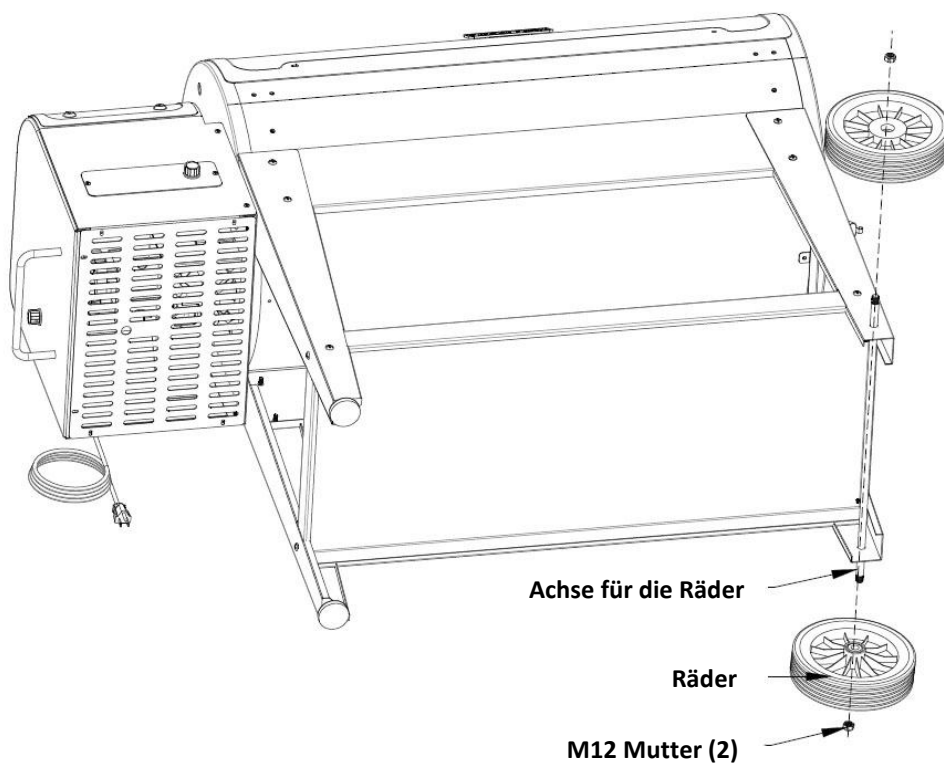
2. Montieren der unteren Abstellfläche



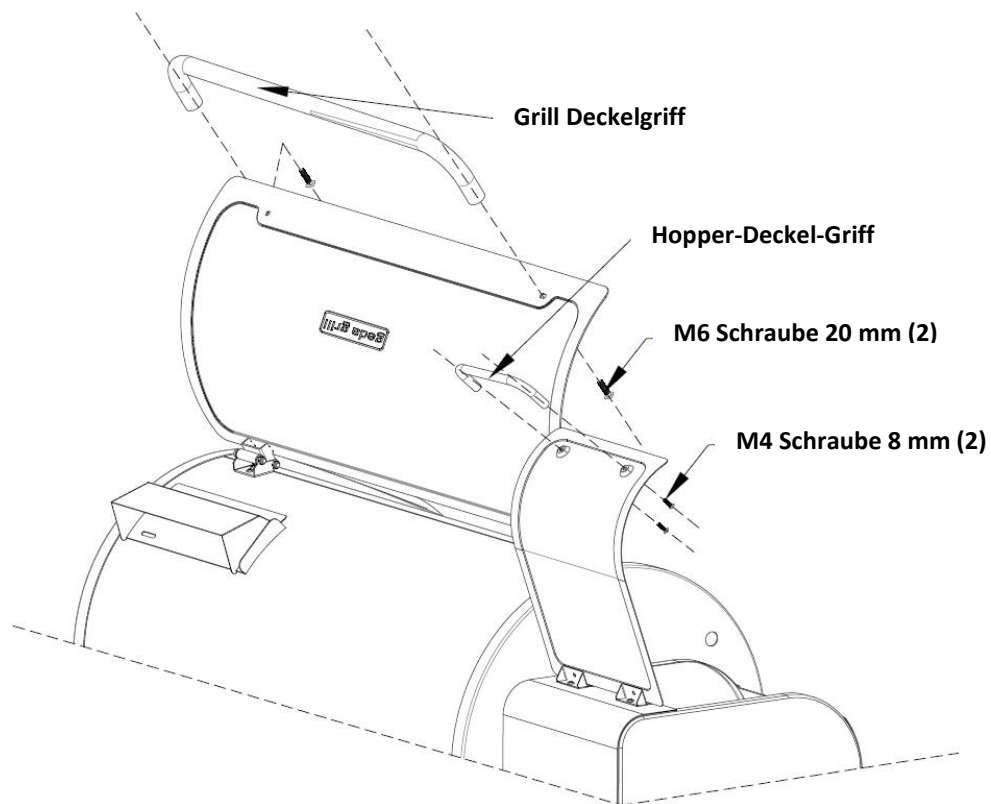
3. Montieren der Standbeine für die Räder



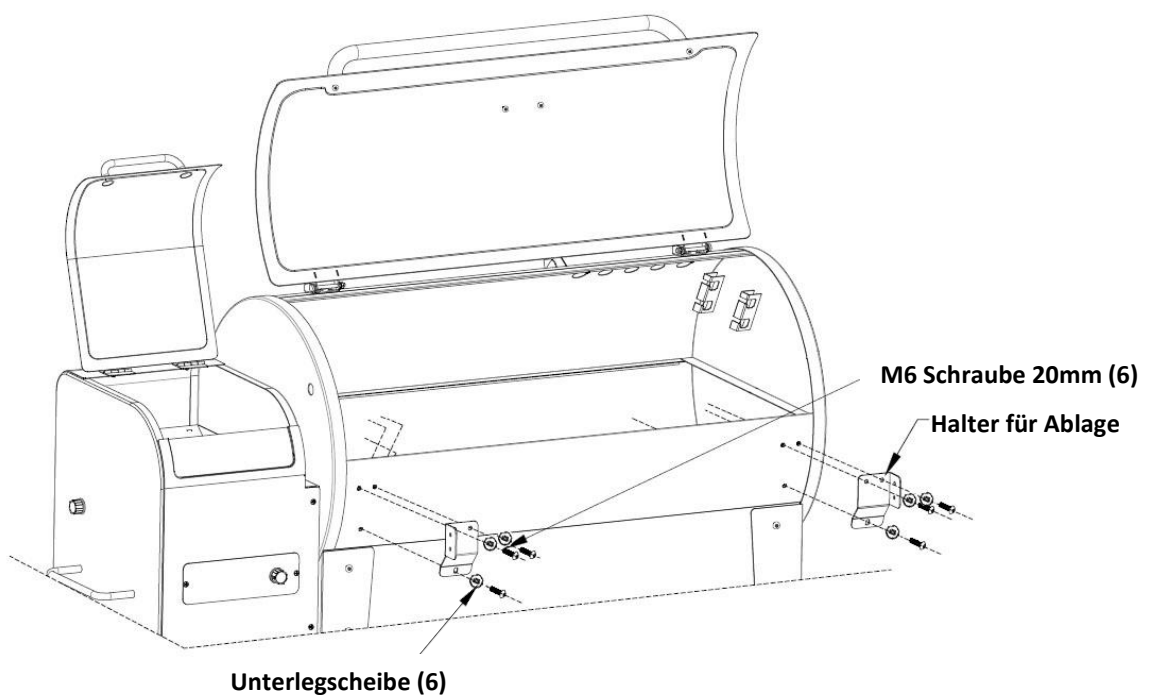
4. Montage der Räder



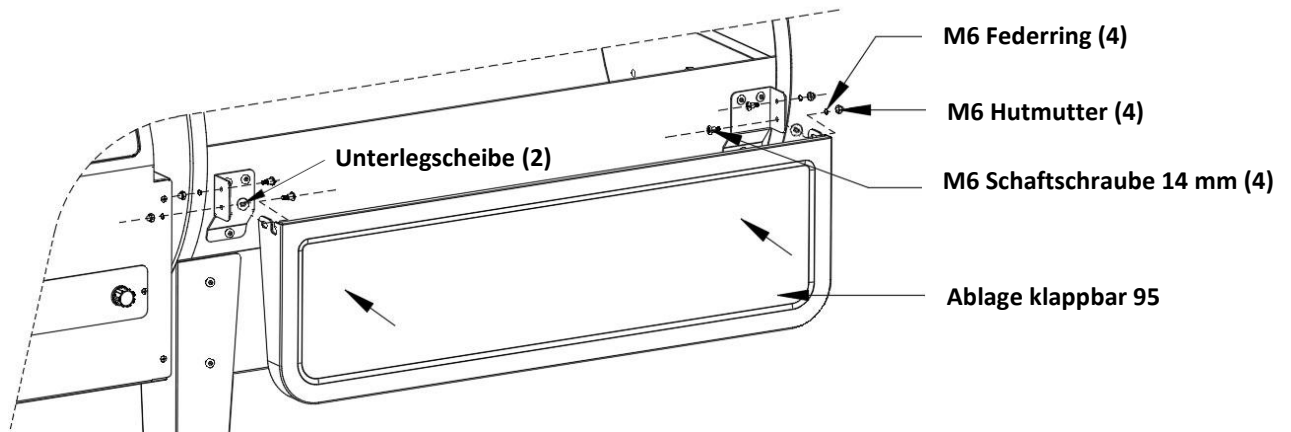
5. Montage der Griffe



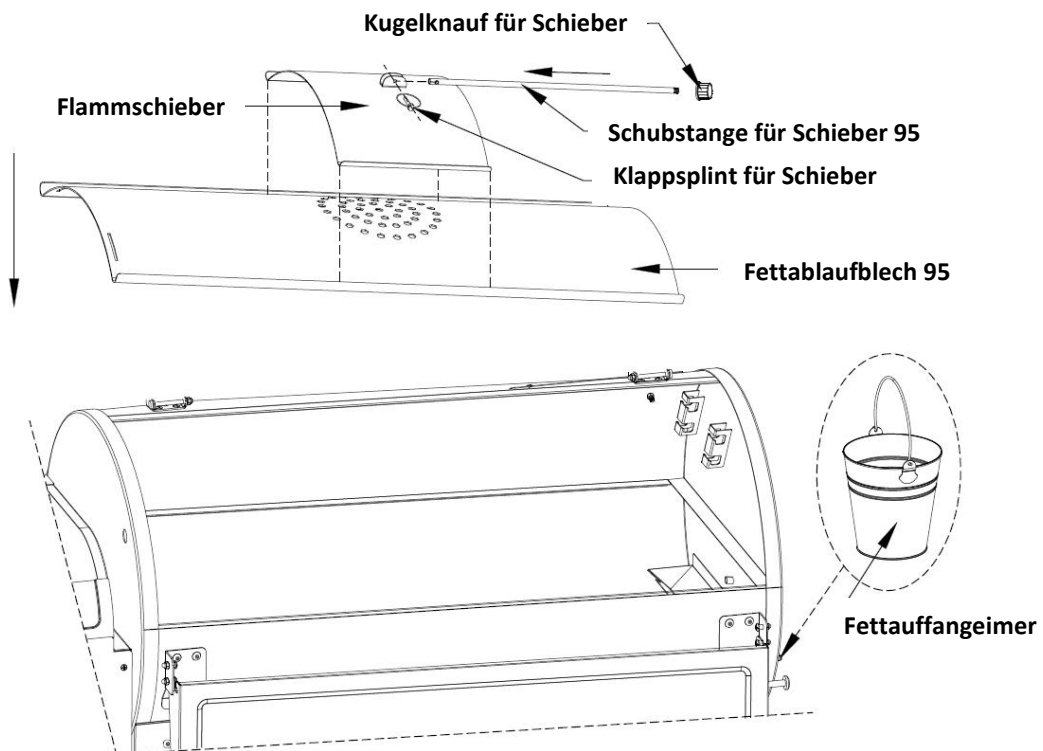
- Montage der Halterungen für die klappbare Ablage



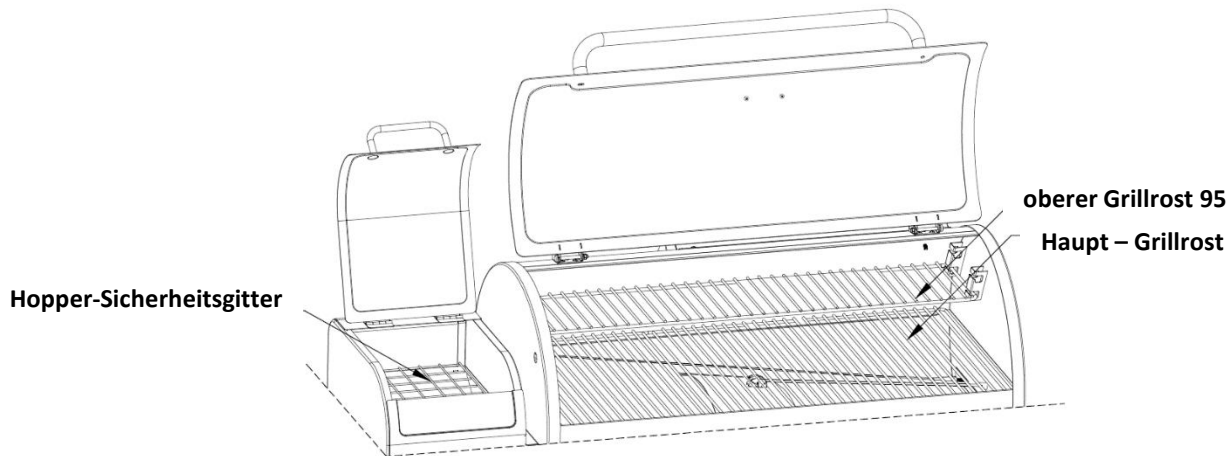
6. Montage der Ablage



7. Einhängen des Fettablaufbeches mit Flammzieher und anbringen der Schieberstange



8. Einlegen der Grillroste und Schutzgitter im Hopper



Betriebsanleitung:

Anweisung für den ersten Start:

- Entfernen Sie die Grillroste, lösen Sie den Splint des Feuerschiebers und ziehen Sie die Schubstange komplett aus dem Grill. Entnehmen Sie nun das Fettablaufblech mit Flammschieber aus dem Grill.
- Schließen Sie das Netzkabel an eine Steckdose mit 230 V an
- Stellen Sie sicher, dass der Pelletbehälter frei von unerwünschten Gegenständen ist und füllen Sie den Trichter mit original geda-Hartholzpellets in Lebensmittelqualität auf.
- Drehen Sie auf der Steuerung den Temperaturregler auf „Smoke“ und drücken Sie dann die Ein/Aus-Taste.
- Halten Sie die „Feed“-Taste gedrückt, um schneller Pellets durch die Schnecke in die Brennkammer zu fördern, bis das erste Mal Pellets hörbar in die Brennkammer fallen und sich entzünden.
- Halten Sie nun die Ein/Aus-Taste gedrückt, bis das Display abschaltet. Das Gebläse läuft jetzt noch ein paar Minuten nach und bleibt dann stehen. - Jetzt ist das Gerät abgeschaltet.
- Warten Sie, bis der Grill abgekühlt ist und hängen Sie dann das Fettauffangblech mit dem Feuerschieber in den Grill ein. Schieben Sie die Schubstange in den Grill und verbinden Sie diese mit dem Flammschieber. Legen Sie als letztes die Grillroste ein.

Grill Einbrennen:

1. Drehen Sie auf der Steuerung den Temperaturregler auf „Smoke“ und drücken Sie dann die Ein/Aus-Taste
2. Lassen Sie den Grill 2 Minuten mit geöffnetem Deckel starten bis Rauch entsteht.
3. Schließen Sie den Deckel und stellen Sie den Temperaturregler auf „HIGH“, dann lassen Sie ihn weitere 45 Minuten einbrennen.

Normaler Grillstart:

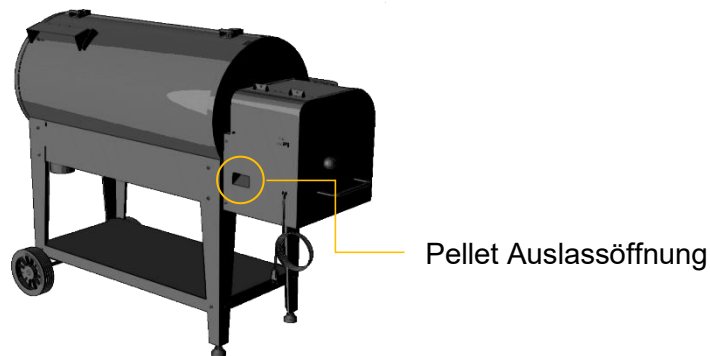
1. Drehen Sie auf der Steuerung den Temperaturregler auf „SMOKE“ und drücken Sie dann die Ein/Aus-Taste.
2. Lassen Sie den Grill 2 Minuten mit geöffnetem Deckel starten bis Rauch entsteht.
3. Schließen Sie dann den Deckel und stellen Sie die gewünschte Temperatur für die automatische Temperatursteuerung ein.

WARNUNG!

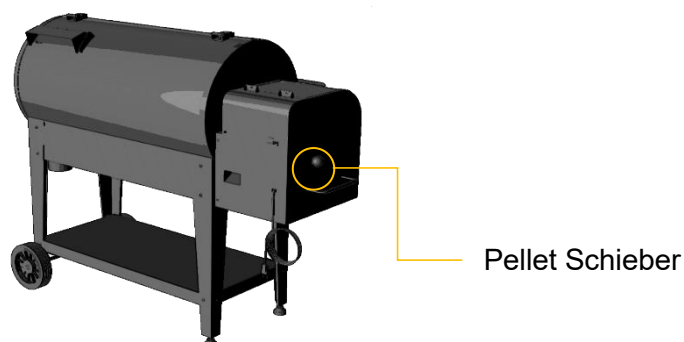
Verwenden Sie für ein optimales Ergebnis und besten Geschmack nur echte Grillpellets von geda. Verwenden Sie niemals Heizbrennstoff-Pellets im Grill. Reinigen Sie das Fettablaufblech, die Auffangrinne und das Ablaufrohr regelmäßig, um die Möglichkeit eines Fettbrandes zu vermeiden.

Pellets entnehmen:

1. Stellen Sie einen ausreichend großen Eimer unter die Auslassöffnung auf der Rückseite des Grills.



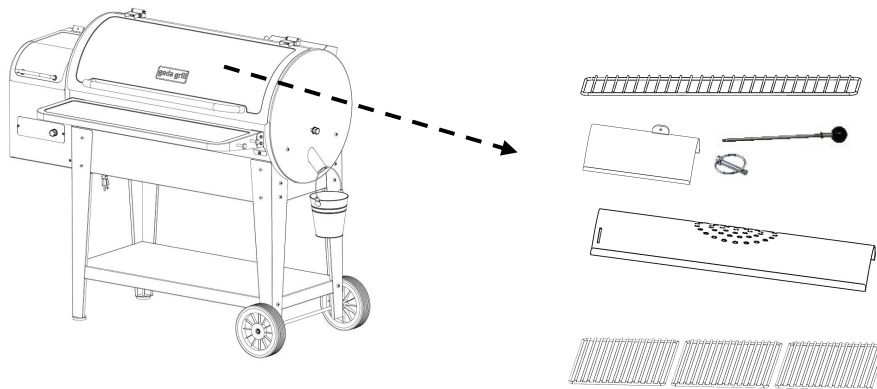
2. Ziehen Sie den Pellet-Schieberhebel ganz heraus.



Reinigen des geda grills:

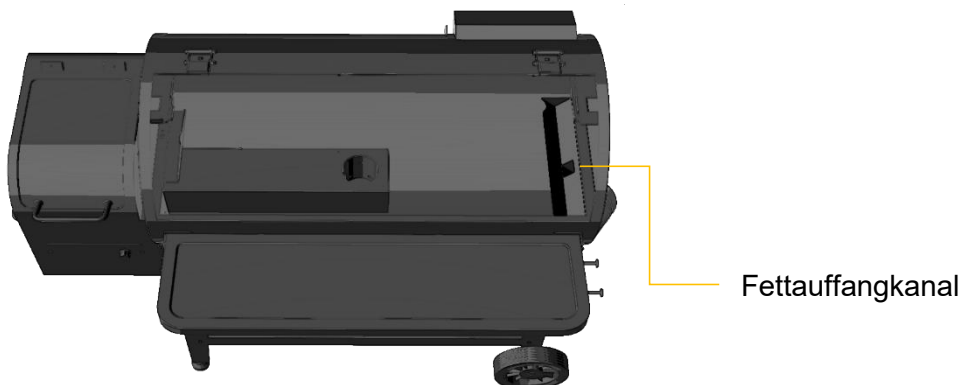
Aschereste entfernen:

1. Stellen Sie sicher, dass der Grill abgekühlt und vom Stromnetz getrennt ist.
2. Entfernen Sie die Grillroste, lösen Sie den Splint des Feuerschiebers und ziehen Sie die Schubstange komplett aus dem Grill.
3. Entnehmen Sie nun das Fettablaufblech mit Flammenschieber aus dem Grill.



4. Verwenden Sie einen Staubsauger, um die gesamte Asche am Grillboden und in der Brennkammer zu entfernen.

Achtung! stellen Sie vor dem Saugen unbedingt sicher, dass die Asche restlos erkaltet ist und keine Glut mehr vorhanden ist.



Entfernen von Fettrückständen:

1. Stellen Sie sicher, dass der Grill abgekühlt und vom Stromnetz getrennt ist.
2. Entfernen Sie die Grillroste, lösen Sie den Splint des Feuerschiebers und ziehen Sie die Schubstange komplett aus dem Grill.
3. Schaben Sie mit einer Spachtel oder ähnlichem Werkzeug das Fettauffangblech und den Flammenschieber ab und wischen es mit einem Küchenpapier oder einem feuchten Lappen ab.
4. Reinigen Sie auf diese Weise auch den Fettauffangkanal am rechten Seitenteil, sowie das Ablaufrohr und den Auffangeimer.

Die geda grill-Steuerung:



Steuerungseinheit

Bedienungselemente:



Ein/Aus-Taste

Einschalten:

Drücken Sie die „Ein/Aus-Taste“, um den geda grill einzuschalten. Sobald der Grill an einer Stromquelle angeschlossen ist und die „Ein/Aus-Taste“ gedrückt wird leuchtet der digitale LCD-Bildschirm auf.

Ausschalten:

Halten Sie die „Ein/Aus-Taste“ 3 Sekunden lang gedrückt, um den Grill auszuschalten. Dadurch wird die Abschaltautomatik des Grills aktiviert.



Temperatursteuerung

Die Temperatureinstellungen des Grills beginnen mit „**SMOKE**“ gefolgt von **90°C - 245°C** und „**HIGH**“.

Die Stufe „**SMOKE**“ wird für das Räuchern von Gargut verwendet.

Bei einer Durchschnittstemperatur von 85°C entsteht viel Rauch zum Räuchern.

Die Stufe **90°C** bis **245°C** hält die Temperatur im Garraum automatisch auf der eingestellten Temperatur.

Die Stufe „**HIGH**“ ermöglicht die höchste Temperatur. Mit den original Geda-Hartholzpellets kann der Grill Temperaturen von bis zu 260°C oder mehr erreichen, abhängig von der jeweiligen Außentemperatur.

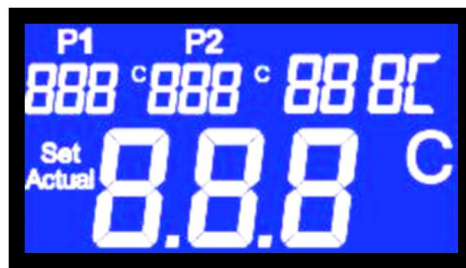


FEED-Taste

Drücken Sie die „FEED-Taste“, um Pellets in die Brennkammer zu fördern, oder die Transportschnecke manuell leer zu fahren.

Durch Drücken und Halten der „FEED-Taste“ werden ständig Pellets in die Brennkammer gefördert. Lassen Sie Taste los, geht die Steuerung wieder auf Automatik.

Die Anzeige:



Anzeige-Display

Der LCD-Bildschirm dient als Informationsanzeige.

Auf dem LCD-Bildschirm wird Ihre aktuelle Gartemperatur (große Anzeige unten), die gewünschte Gartemperatur (oben rechts) und die Temperatur der Kerntemperatur-Sonden (P1 und P2) angezeigt. Die Anzeige der Sonden sind nur sichtbar, wenn sie angeschlossen sind.

Bei Störungen werden Ihnen unterschiedliche Fehlercodes angezeigt

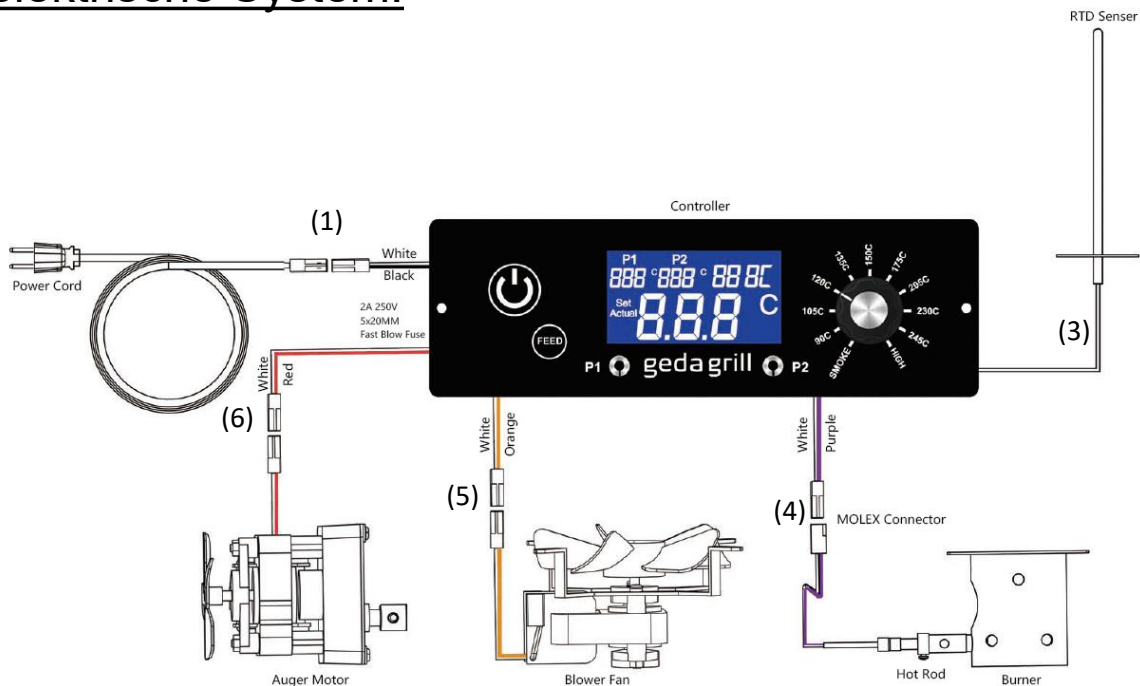
PROBE P1 und P2:



In die Buchsen „P1“ und „P2“ können Sie je eine Geda-Kerntemperatursonde einstecken. So können Sie den Garfortschritt (Kerntemperatur) von bis zu zwei Proben (Fleischstücken) überwachen.



Das elektrische System:



Stromanschluss (1)	(230V~, 2A, 50 Hz)
Eingang "P1" und "P2"	Kerntemperatursonden (2,5mm Klinke)
Eingang (3)	Garraumthermometer (RTS)
Ausgang (4)	elektrischer Anzünder (230V 200W)
Ausgang (5)	Motor- Gebläse (230V 20W)
Ausgang (6)	Motor- Förderschnecke (230V 20W)

Alle Temperaturen werden in Celsius angezeigt.

Steuerungsablauf:

- A) Netzstecker einstecken:
Der LCD-Bildschirm blinkt dreimal auf und bleibt aus.
- Schnecke, Gebläse und elektrischer Anzünder bleiben ausgeschaltet
- B) **Starten** - Drücken der Ein/Aus-Taste:
Das LCD-Display wird eingeschaltet und der Grill beginnt mit dem Startvorgang.
- Der elektrische Anzünder heizt sich innerhalb von 6 Minuten auf.
 - Die Schnecke läuft insgesamt 3,5 Minuten.
 - Das Gebläse läuft 6 Minuten lang.

Ein Startvorgang dauert insgesamt 6 Minuten. Wenn der Grill erfolgreich gezündet wurde beginnt der normale Betrieb. Jetzt können Sie die gewünschte Stufe am Temperaturregler einstellen.

Am Ende des Startvorgangs prüft das Garraumthermometer (RTD) die Temperatur im Grill. Der Startvorgang war erfolgreich, wenn die Temperatur um mehr als 20°C erhöht wurde oder die Temperatur im Grill 55°C übersteigt.

Wenn der Startvorgang fehlgeschlagen ist, wird die Steuerung 4-mal versuchen neu zu starten. Wenn dies fehlschlägt, wird „Er2“ angezeigt und der Grill fährt herunter.

Am Ende des Startvorgangs stellen Sie mit dem Temperaturregler die gewünschte Gartemperatur ein. Der automatische Betrieb beginnt.

- Automatischer Betrieb, das Gebläse ist immer eingeschaltet, die Schnecke fördert in Intervallen, entsprechend der benötigten Temperatur, der elektrische Anzünder ist aus.
- Das Display zeigt die Temperatur im Grill und die Temperatur der Sonden in P1 und/oder P2 an.

Automatischer Neustart

- Wenn die Grilltemperatur während des Betriebs 10 Minuten lang unter 55°C sinkt, aktiviert die Steuerung einen automatischen Startvorgang mit 4 Versuchen, wie oben beschrieben.

Die automatische Neustartfunktion sorgt dafür, dass das Feuer während der Benutzung am Brennen bleibt. Denn gerade beim Wechsel von sehr hohen, zu niedrigen Temperaturen neigt das Feuer dazu auszugehen.

C) **Abschalten** - Drücken der „Ein/Aus-Taste“:

Wenn die „Ein/Aus-Taste“ 3 Sekunden lang bei laufendem Grill gedrückt wird geht der Grill in die Abschaltautomatik.

- Die Schnecke hört auf zu fördern, das Gebläse läuft weiter, um die restlichen Pellets zu verbrennen. Nach 5 Minuten wird die Temperatur überprüft, wenn diese unter 55°C ist stoppt auch das Gebläse und der Grill wird vollständig heruntergefahren.

Fehlerinformation:

1. **Er1:** Das Garraumthermometer (RTD) ist nicht eingesteckt oder es ist defekt.
2. **Er2:** Der Einschaltautomatik ist fehlgeschlagen.
3. **Er3:** Automatische Anzündwiederholung ist fehlgeschlagen.
4. **ErH:** Die Temperatur im Grill war höher als 315°C.

geda grill

2 Jahre Garantie

Die Geda garden and home GmbH garantiert über die gesetzliche Garantie hinaus, dass dieser Grill bei normaler Verwendung und Wartung für einen Zeitraum von zwei Jahren ab dem Kaufdatum keine Material- und Verarbeitungsfehler aufweist. Sollte es dennoch zu Beanstandungen kommen, stellt Geda garden and home GmbH die defekten Komponenten als Ersatz kostenlos zur Verfügung. Diese Garantie schließt Verschleißteile aus, die durch normalen Gebrauch abgenutzt, bzw. verbraucht werden. Sie beinhaltet keine Lohnkosten, zur Bestimmung oder dem Austausch defekter Teile sowie deren Versandkosten.

Die Geda garden and home GmbH haftet im Rahmen dieser Garantie nicht für Folgeschäden. Eine Garantieleistung ist ausgeschlossen, wenn das Gerät nicht gemäß der mit diesem Gerät gelieferten Bedienungsanweisungen zusammengebaut oder betrieben wird. Das Gerät weiterveräußert, bzw. weitergegeben wird oder Komponenten, Zubehör oder Brennstoffe, die nicht mit diesem Gerät kompatibel sind benutzt werden. Ebenfalls übernehmen wir keine Garantie, wenn das Gerät gewerblich oder gastronomischen eingesetzt wird oder nicht bestimmungsgemäß benutzt oder nicht ordentlich gewartet wird.

Für die Bearbeitung eines Garantieanspruchs wird die Geda garden and home GmbH einen Nachweis Ihres Kaufdatums verlangen. Sie sollten Ihren Kaufbeleg oder Ihre Rechnung zusammen mit diesem Zertifikat sicher aufbewahren.

Garantieverlängerung auf 3 Jahre

Wir gewähren Ihnen ein weiteres Jahr Garantie, wenn Sie sich auf unserer Homepage www.geda-grill.de für die Garantieverlängerung innerhalb der ersten 6 Monate ab Kauf eintragen. Zudem haben Sie die Möglichkeit Ihren Kaufbeleg als Foto oder eingescannt hochzuladen und so sicherzustellen, dass für den Garantiefall alle benötigten Unterlagen vorhanden sind.

