

LKZ:80407

Modellname / Model name / Nom du modele / Modellnamn / Nome modello / Název modelu / Modelnaam / Ime modela / Número Modelo / Modell neve / Название модели / Názov modelu / Ime modela / Denumire model / Наименование на модела / Nazwa modelu

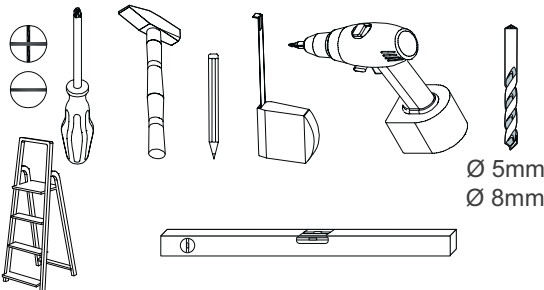
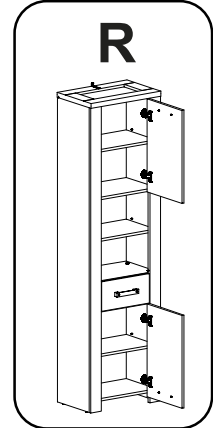
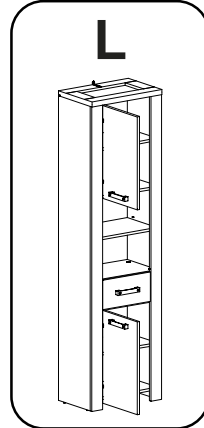
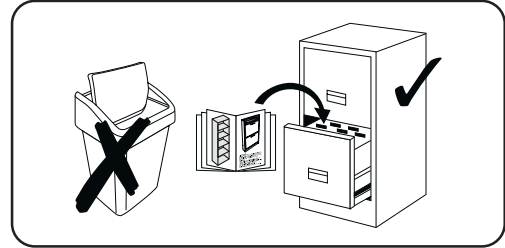
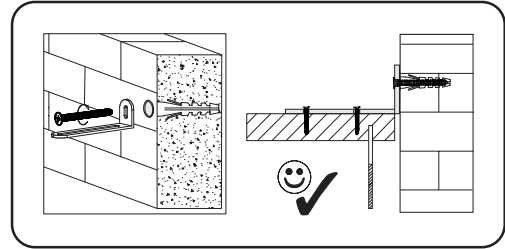
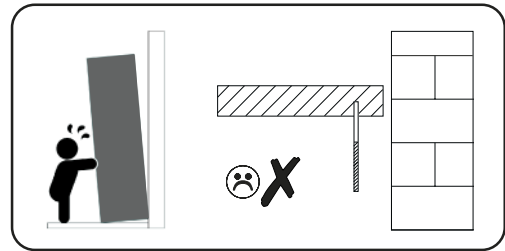
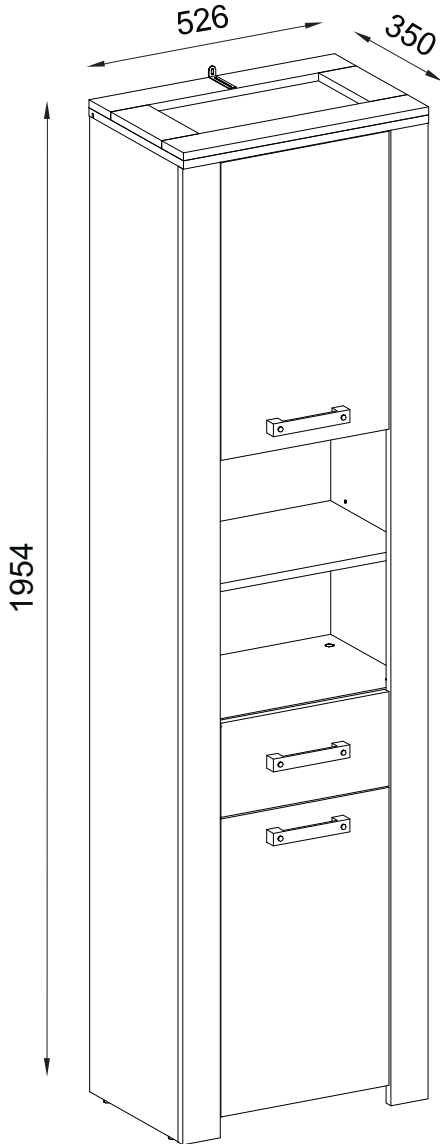
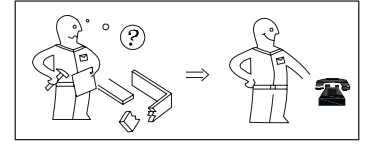
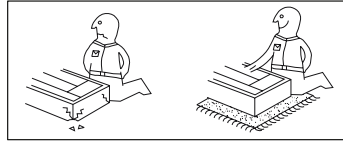
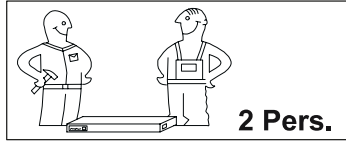
**FOLLOW**

Modellnummer / Number / Numéro du modele / Numero / Номер на модела / Modello / Éislo modelu / Modell száma / Eíslo modelu / Številka modela / Număr model / Broj modela / Modelnummer / Numer modelu

**2228-103-E2** 

Type / Tipo / Típus / Typ / Тип / Tip

**103**



festziehen / tighten / Затягнете / serrer / stringere / utáhnout / vasttrekken / zategnuti / strángere / zwiázac / zacisnac / szorosan meghúzni / pevne dotiahnuť / trdno pritegniti / затянуть / dra át



eindrücken / press in / enfoncer / wcisnac / ribattere / zatláèit / Вварабòе / indrukken / benyomni / stláciť / vtisniti / tryck in / introducere prin apásare / вдавить



ausmessen / measure / mesurer / misurare / opmeten / izmeriti / miara / kimérni / izmeriti / mäsurare / измерить / zmèit / Èçepeòe / mät upp / zmierzyc



drücken / press / presser / stisknout / Натиснете / vtisniti / nasinac / drucken / pritisnuti / nacisnac / pritisniti / нажать / (meg)nyomni / zápasare / tryck fast / nacisnac



einschlagen / hammer in / beverni / sla in / frapper au marteau / infossare / Zabit' / zarazit / Набитьте / zabiti / wbić / introducere prin bãtaie / забить / zatlouct



Drehen - wenden /przekreçic -odwróciç / Keren - omdraaien / Girare - Ruotare / Okrenuti - ubnuti / Retourner - renverser / Turn over - turn around / Otoçte - obratte / Zавъртете - обърнете / Obrnite list / Întoarçeci - rotiji / Vrid runt - vänd / прокрутить - повернуть / otoèit - obrátit / elforgatni - megfordítani

LKZ:80407

Modellname / Model name / Nom du modele / Modellnamn  
 Nome modello / Název modelu / Modelnaam / Ime modela  
 Numéro Modelo /Modell neve / Название модели/  
 Názov modelu / Ime modela / Denumire model /  
 Наименование на модела / Nazwa modelu

**FOLLOW**

Modellnummer / Number / Numéro du modele  
 Numero / Номер на модела / Modello  
 Éislo modelu / Modell száma / Eíslo modelu  
 Številka modela / Număr model / Broj modela  
 Modelnummer / Numer modelu

**2228-103-E2**

Type / Tipo / Típus / Typ / Тип / Tip

**103**

**D** Unser Direktservice für Beschlagteile  
 Sollte Ihnen ein Beschlagteil fehlen, können Sie diese Servicekarte direkt an die untenstehende Adresse mailen. Wir können allerdings nur Beschlagteile auf diesem Wege verschicken. Sollten Sie eine andere Beanstandung an Ihrem Möbelstück haben, so wenden sie sich bitte direkt an Ihr Möbelhaus.

**GB** Our direct order service for fitting  
 If a fitting part is missing, you can e-mail this service card directly to the address below. However, we can only send fitting parts in this way. If you have any other cause for complaint concerning your item of furniture, please contact your furniture store directly.

**CZ** Naše přímé služby pro kování  
 Chybí-li vám nějaký díl z kování, můžete tuto servisní kartu odeslat e-mailem přímo na níe uvedenou adresu. Touto cestou však můžeme zoslat jen díly kování. Pokud byste reklamovali jiný díl nábytku, obraťte se přímo na svého prodejce nábytku.

**F** Bien etudier la notice de montage  
 S'il vous manque une ferrure, veuillez envoyer directement la présente carte service à l'adresse e-mail indiquée ci-dessous. Cependant, ceci nous permet uniquement d'envoyer des ferrures. Pour tout autre type de réclamation concernant votre meuble, veuillez contacter directement votre magasin d'ameublement.

**I** Il nostro servizio diretto per l'ordine della ferramenta  
 Qualora Vi dovesse mancare un pezzo di fissaggio, allora Vi preghiamo di inviare questa carta di servizio immediatamente all'indirizzo sottostante. Possiamo inviare i pezzi di fissaggio solamente per mezzo di questo procedimento. Qualora dovete avere qualche altra reclamazione in merito al mobile, allora Vi preghiamo di rivolgeri direttamente al Vostro Negozio di mobili.

**BG** Нашата директна услуга за обков  
 Ако липсват части от комплекта, попълнете настоящата сервисна карта и ни я изпратете на e-mail адреса, посочен по-долу. По този начин можем да доставяме само липсващи елементи от обкова. Ако установите други дефекти по мебелите, Ви съветваме да се обърнете към мебелната къща/магазин, от който сте закупили стоката.

**NL** Onze directservice voor losse onderdelen  
 Wanneer er een onderdeel ontbreekt, kunt u deze servicekaart direct aan onderstaand e-mailadres sturen. Wij kunnen langs deze weg echter alleen beslagdelen versturen. Mocht u een ander probleem aan uw meubel hebben, verzoeken wij u contact op te nemen met uw meubeldealer.

**PL** Nasz bezpośredni serwis części montażowych  
 Jeżeli brakuje części koniecznych do montażu, prosimy o przesłanie nam niniejszej karty serwisowej na niżej podany adres e-mailowy. W ten sposób możemy przysłać Państwu tylko brakujące części. W przypadku innych reklamacji dotyczących mebla, prosimy zgłosić się do salonu meblowego, w którym został dokonany zakup.

**HR** Servis za okove  
 U slučaju da nedostaje neki od dijelova molimo vas da na dolje navedenu mail adresu pošaljete ovaj servisni obrazac. Na ovaj način mogu se dostaviti samo okovi. U slučaju da imate dodatne prigovore vezane uz komad namještaja molimo vas da se obratite izravno trgovini namještaja gdje je isti kupljen.

**HU** Direktszolgálatunk vasalatok esetén  
 Ha hiányzik egy vasalat, ezt a kártyát közvetlenül elküldheti az alább található címre. Azonban csak vasalatoskat tudunk így küldeni. Amennyiben másfajta reklamáció áll fenn bútordarabát illetően, forduljon közvetlenül a bútoráruhöz.

**SK** Náš priamy servis pre časti kovania  
 Ak by Vám chýbala nejaká časť kovania, môžete poslať túto servisnú kartu poslať e-mailom na nižšie uvedenú adresu. Diely kovania vieme poslať iba týmto spôsobom. Ak by ste mali inú reklamáciu ohtľadom Vášho nábytku, obráťte sa priamo na Vašu predajňu nábytku.

**SLO** Naše direktno usluone storitve za okovje  
 Če vam manjka kakšno okovje, lahko to servisno kartico pošljete po e-pošti direktno na spodnji naslov. Po tej poti vam lahko pošljemo samo okovje. Če ellite reklamirati kakšen drug del pohištva, se obrnite neposredno na vašo trgovino pohištva.

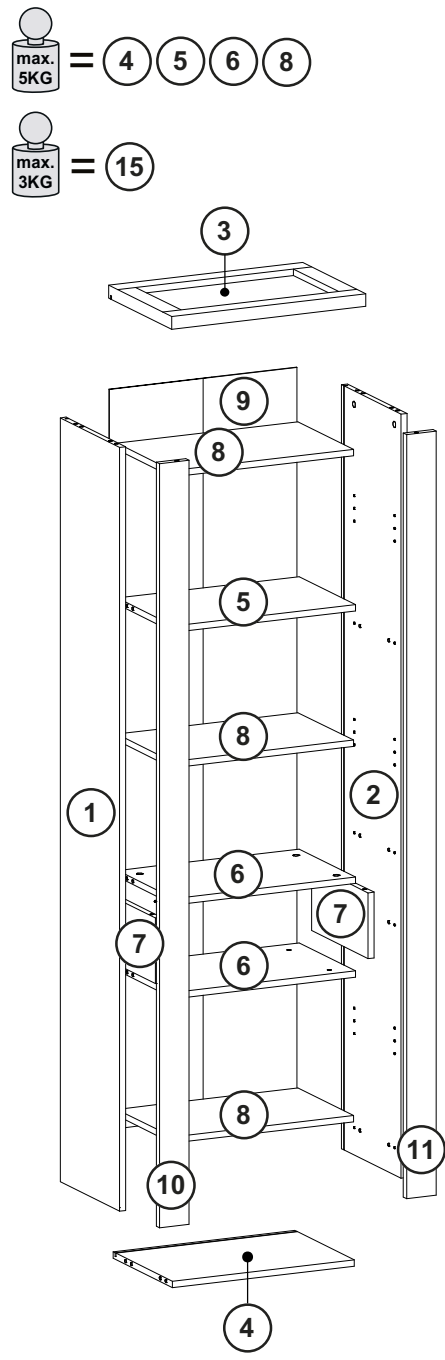
**RO** Service-ul nostru direct pentru feronerie  
 În cazul în care vă lipsește o piesă de feronerie puteți să trimiteți direct acest card de service prin e-mail la adresa dePmai jos. Noi nu putem expedia piese de feronerie decât pe această cale. Dacă aveți o altă reclamație referitoare la piesa de mobilier, atunci vă rugăm să vă adresați direct la magazinul dvs. de mobilă.

**RUS** Наш прямой сервис для поставок фурнитуры  
 Если окажется, что Вам не хватает того или иного элемента фурнитуры, Вы можете отправить сервисную карту по факсу непосредственно на нижеприведенный адрес электронной почты. Однако, таким образом мы можем пересылать лишь фурнитуру. Если же у Вас возникнут иные претензии относительно приобретенной мебели, пожалуйста, обращайтесь непосредственно в организацию, осуществившую продажу.

**S** Vår direktservice för beslagsdelar  
 Om du saknar en beslagsdel kan du skicka detta servicekort direkt till e-postadressen som anges nedan. Tank pl att detta är den enda möjligheten att skicka beslagsdelar till dig. Om du vill reklamera din

**ES** Nuestro servicio directo para accesorios  
 Si le falta algún accesorio, puede enviar esta tarjeta de servicio directamente a la siguiente dirección. No obstante, por este método solo podemos enviar accesorios. Si tiene alguna otra objeción sobre su mueble, consulte directamente con su mueblería.

**TR** Donatılar için doğrudan servisimiz  
 Bir donatınız eksikse bu servis kartını doğrudan aşağıda bulunan adrese doğrudan mail yazabilirsiniz. Sadece bu yolla donatıları gönderebiliriz. Mobilyanızda başka şikayetleriniz varsa lütfen doğrudan mobilya satıcınıza danışın.



A	B (mm)		C	D
1	1917	330	16	x1 2/2
2	1917	330	16	x1 2/2
3	526	350	32	x1 1/2
4	492	330	16	x1 1/2
5	492	314	16	x1 1/2
6	492	314	16	x2 1/2
7	165	314	16	x2 1/2
8	491	308	16	x3 1/2
9	1857	508	2,5	x1 2/2
10	1917	80	18	x1 2/2
11	1917	80	18	x1 2/2
12	250	120	16	x1 2/2
13	250	120	16	x1 2/2
14	310	106	16	x1 2/2
15	326	258	2,5	x1 1/2
16	360	185	16	x1 1/2
17	360	585	16	x2 1/2
B1				1/2

**Grund der Beanstandung / Cause for complaint:**

---

**Möbelhaus / Furniture store:**

---

**Kunde / Customer :**  **Telefon / Telephone:**

**PLZ / Postcode :**  **Ort / City:**

**Str. +Nr / Street address :**

**@E-Mail:**

LKZ:80407

Modellname / Model name / Nom du modele / Modellnamn  
Nome modello / Název modelu / Modelnaam / Ime modela  
Número Modelo / Modell neve / Название модели/  
Názov modelu / Ime modela / Denumire model /  
Наименование на модела / Nazwa modelu

**FOLLOW**


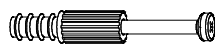

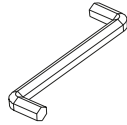
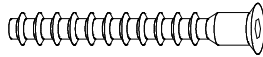

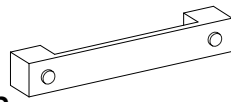
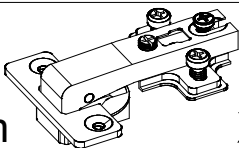
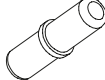
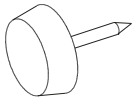
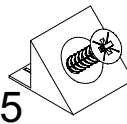
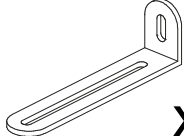
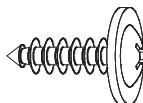
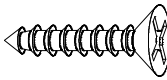
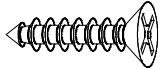
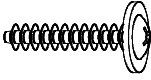

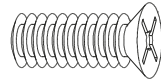
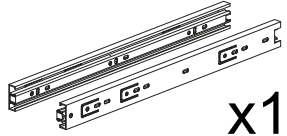



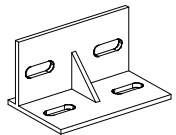
Modellnummer / Number / Numéro du modele  
Numero / Номер на модела / Modello  
Éislo modelu / Modell száma / Eíslo modelu  
Številka modela / Număr model / Broj modela  
Modelnummer / Numer modelu

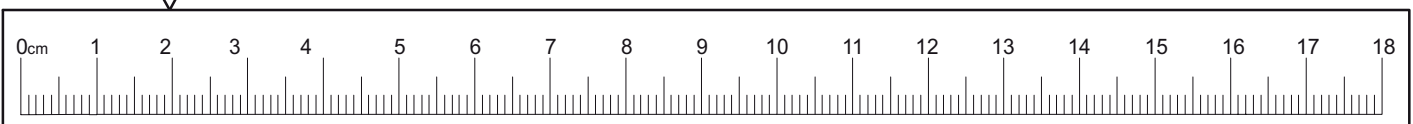
2228-103-E2

Type / Tipo / Típus / Typ / Тип / Tip

**103**

**B1 Colli 1/2**

<b>A1</b> 15x12  x24	<b>C2</b> 44mm  x24	<b>O1</b> ø18mm  x20
<b>FA1</b> 4mm  x1	<b>F3</b> 6,3x50  x4	<b>B2</b> 8x30  x30
<b>J58</b> 128mm  x3	<b>K9</b> ø35mm  x4	<b>N1</b> ø6mm  x12
<b>P11</b> ø15mm  x4	<b>M1</b> 10x10x15  x14	<b>Y36</b> 75x25x15  x1
<b>DA21</b> 4,2x16  x40	<b>D10</b> 3x16  x6	<b>D11</b> 3,5x16  x8
<b>DB2</b> 4,2x25  x6	<b>Y35</b> 4,2x65  x1	<b>E6</b> 5x13  x4
<b>L4</b> 250mm  x1	<b>Y37</b> 8x50  x1	<b>R5</b> ø6mm  x4
	<b>T1</b> 30x35x55  x8	











Değerli müşterimiz, evde kullanım için tasarlanan iç mekan programımızdan bir mobilyaya satın aldığınız için teşekkür ederiz. Lütfen teslimat kapsamının eksiksiz olup olmadığını kontrol edin ve montajdan önce aşağıdaki önemli bilgileri dikkatlice okuyun ve daha sonra üçüncü şahıslar tarafından da kullanılmak üzere saklayın.

Mobilyalarımız amaçlandığı şekilde kullanılmalıdır. Amacı dışında kullanım, maddi hasarlara veya bazı durumlarda kişisel yaralanmalara neden olabilir. Mobilyalar çocuk oyuncakları değildir. Üretici veya satıcı, amacı dışında veya yanlış kullanımdan kaynaklanan hasarlar için hiçbir sorumluluk kabul etmez.

**D İ K K A T:** Çocuklar veya zihinsel engelli kişiler, yaralanma ve/veya bozulma riski bulunduğundan, mobilya parçalarından, sivri uçlu nesnelere, küçük parçalardan ve ambalaj materyallerinden daima uzak tutulmalıdır.

**M O N T A J:** Montaj sırasında lütfen işletim, kullanım, kurulum veya montaj talimatlarınıza uyun ve uyan ve güvenlik talimatlarına özellikle dikkat edin. Talimatlara uyulmaması, kişisel yaralanmaya veya mobilya hasarına/güvenlik riskine neden olabilir.

Montaj / kurulum konusunda zorluk yaşıyorsanız, lütfen servis ekibimize iletişime geçin. Ekibimiz tavsiyeleriyle ve destekleriyle size yardımcı olacaktır. Montaj sadece uzman kişiler tarafından yapılmalıdır.

Ürün/ürün parçalarında değişiklikler, üreticiden/satıcıdan gelmeyen parçalarla/sarf materyalleriyle değiştirilmesi veya kullanılması durumunda meydana gelebilecek hasarlar için sorumluluk kabul edilmez.

Ürünlere dübel ve vida gibi duvara sabitleme araçları eklenmişse, bunlar sadece sağlam ve tek tip materyallerden yapılmış duvarlarda kullanılacak üzere tasarlanmıştır. Bir bağlantı sadece bağlantı elemanı ve duvar arasındaki bağlantı kadar iyidir. Lütfen mobilyayı sabitlemeden önce duvarınızın hem ayakta hem de asılı mobilya için uygunluğunu kontrol edin ve sadece uygun bağlantı elemanları kullanın. Olası bir delme işleminden önce delme alanında tesiat olmadığından emin olun. Sonuçta, montaj yapan kişi duvara sabitlemekten sorumludur.

Bu aynı zamanda elektrikli parçaların ve diğer yapısal aksesuarların montajı için de geçerlidir. Elektrikli parçaların ve diğer inşaatla ilgili aksesuarların montajı/kurulumu sadece yetkili uzman personel tarafından yapılabilir. Tüm elektrik ve yapısal kurulumlar, eyaletinizdeki geçerli standartlara ve güvenlik yönetmeliklerine uygun olarak yapılmalıdır.

Işık kaynakları için lütfen sadece izin verilen aydınlatma güçlerini kullanın. Maksimum Watt değerine uyulmaması durumunda aşırı ısınma nedeniyle yangın riski söz konusudur. Yangın tehlikesi nedeniyle aydınlatmaların üstünü kapatmak yasaktır.

Mobilyaların düzgün fonksiyonu sadece düz ve yatay konumda garanti edilir. Kapılar önceden ayarlanmıştır, ancak yerel koşullar nedeniyle yeniden hizalanması/ayarlanması gerekebilir. Lütfen maksimum yük ile ilgili ağırlık bilgilerine uyun. Mobilyaların üzerine çıkılması yasaktır. Yanlış kullanım mobilyaların devrilmesine neden olabilir.

Bunu önlemek için mobilyalar her zaman devrilmeye karşı emniyete alınmalıdır. Aşırı yük/aşırı zorlama durumunda (özellikle oyun oynayan çocuklar, insanlar, malzeme veya diğer uygunsuz etkiler nedeniyle) kırılma ve yaralanma riski söz konusudur. Kalkıcı sağlamlığı güvenceye almak için tüm vidalar ve yük taşıyan bağlantı noktaları 5-6 hafta sonra tekrar sıkılmalıdır.

**B A K I M:**  
-Mobilya bakımına ilgili notlar-  
Ürünümüzün keyfini olabildiğince uzun süre çıkarabilmeniz için lütfen uygun mobilya bakımıyla ilgili talimatlarımızı dikkate alın.

Temizlik sırasında temiz, kuru ve yumuşak pamuklu bir bez kullanın. Mobilyanızın kapsamlı bir temizliğe ihtiyacı varsa, bezi biraz su veya mobilya temizleyicisiyle nemlendirebilir ve ardından temizlenen eşyaları kurutabilirsiniz. Metal ve cam parçaları, üzerindeki bakım talimatlarına göre piyasada bulunan metal ve cam temizleyicilerle en iyi şekilde temizleyebilirsiniz. Temizlik maddeleri, mobilya temizliği için uygun olduklarının açık bir göstergesini taşımaz.

Hiçbir koşulda buharlı temizleyiciler, kostik, aşındırıcı veya etkilene aşına olmadığınız diğer maddeleri kullanmamalısınız.

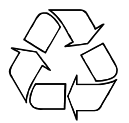
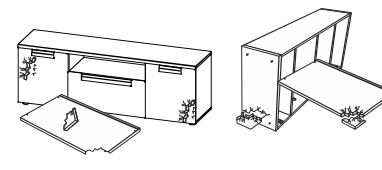
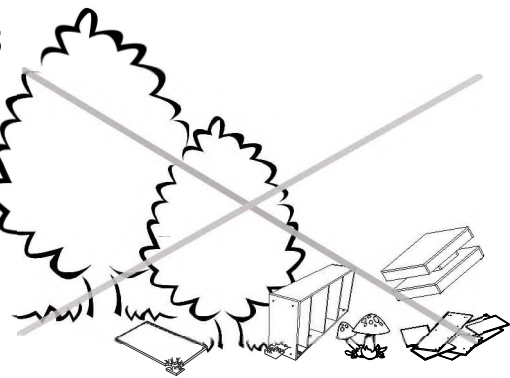
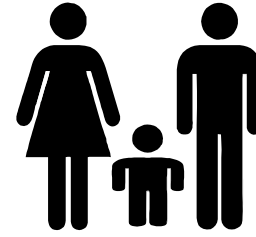
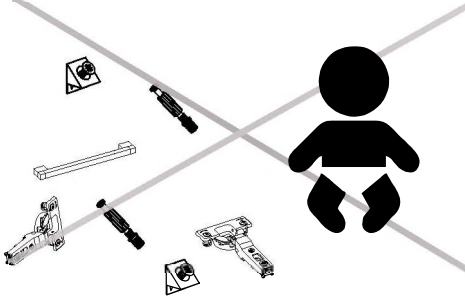
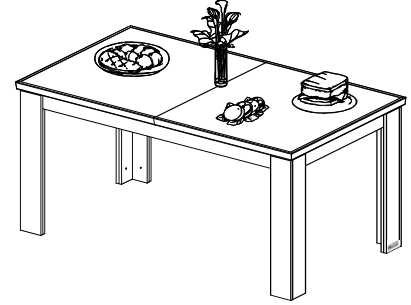
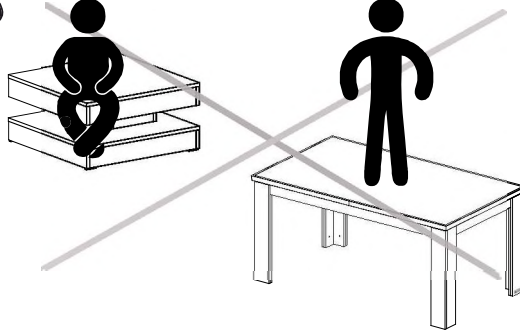
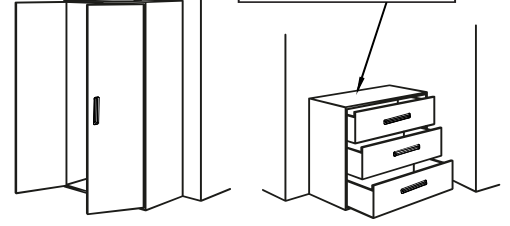
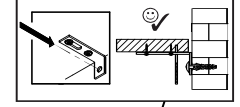
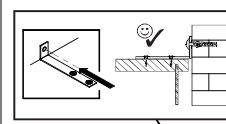
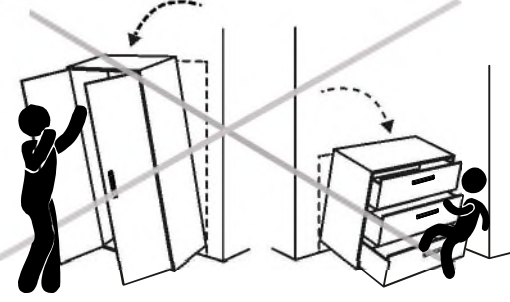
**D İ K K A T:** Çok parlak yüzeyler teslimat sırasında koruyucu bir folyoyla korunur. Bunu tamamen monte edilene ve tozu temizlenene kadar mobilya üzerinde bırakın. Koruyucu folyonun çıkarıldığı çok parlak elemanlar ancak 72 saat sonra temizlenebilir ve kullanılabilir (ortam havasında son katlaşma süresi). Yüzeylere keskin nesnelere zarar vermeyin ve asla güçlü güneş ışığına maruz bırakmayın.

**T A S F İ Y E**  
-Tasfiyeyle ilgili notlar-  
Çevre için lütfen türüne göre ayrılmış ambalaj atıklarını doğaya değil, bunlar için sağlanan atık/geri dönüşüm kutularında tasfiye edin.

Hasarlı veya kullanılamaz mobilyalar, her bir parçanın geri dönüştürülmesi için özel geri kazanım tesislerine gönderilebilir.

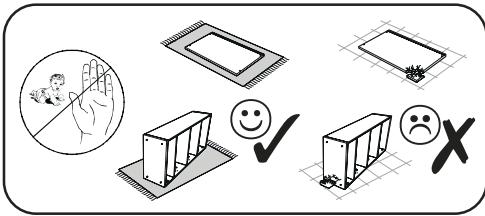
Artık kullanılmayan ancak hala işlevsel olan mobilyalarımız hemen tasfiye edilmesi gerekir. Bunları örneğin hayır kurumlarına bağışlayın.

Yeni mobilyalarınızı güle güle kullanın.

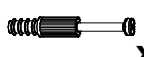


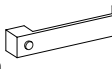



# 1

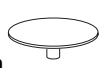


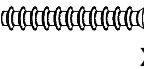
**A1**  **x4**  
15x12

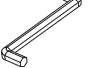
**C2**  **x4**  
44mm

**J58**  **x1**  
128mm

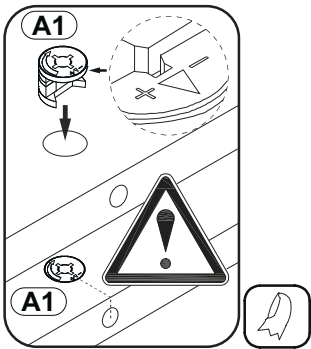
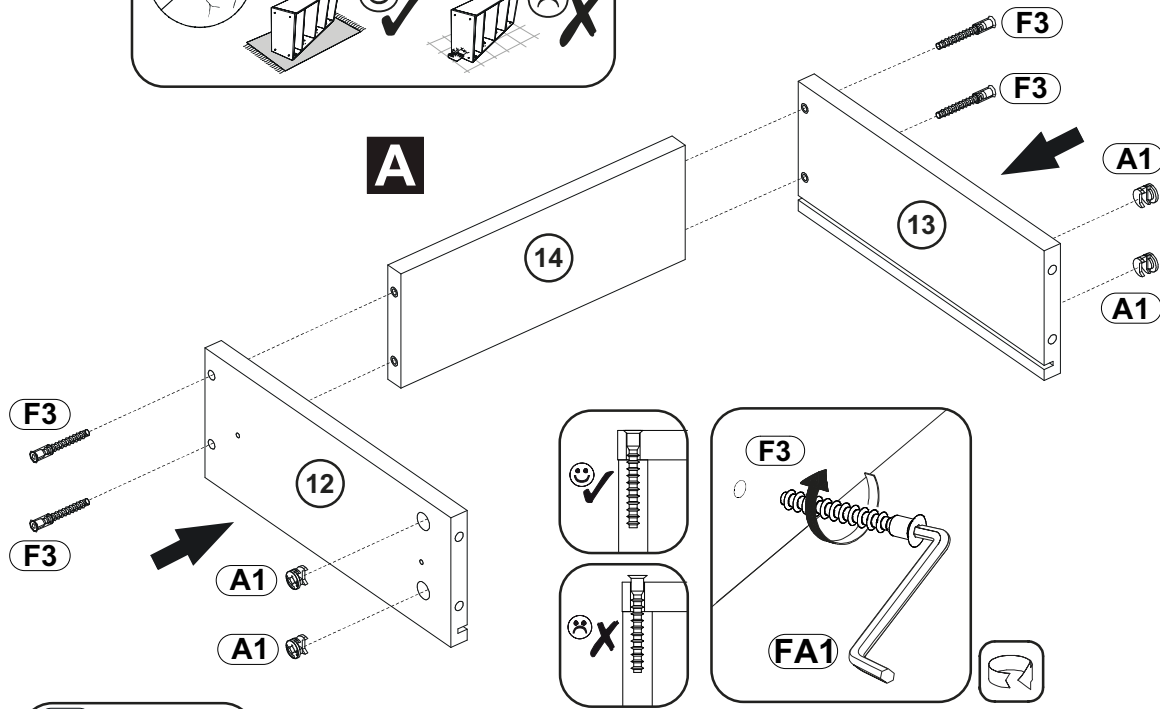
**DB2**  **x2**  
4,2x25

**O1**  **x4**  
ø18mm

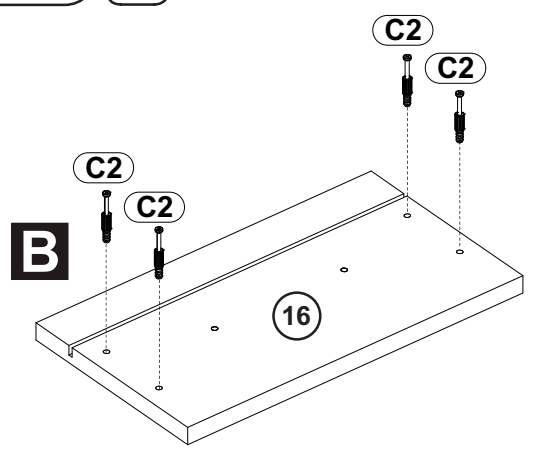
**F3**  **x4**  
6,3x50

**FA1**  **x1**  
4mm

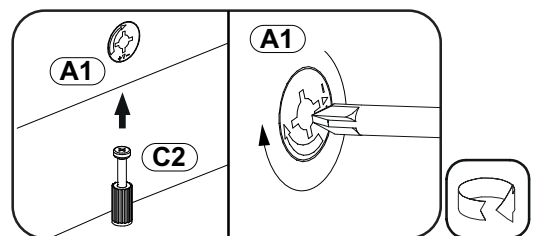
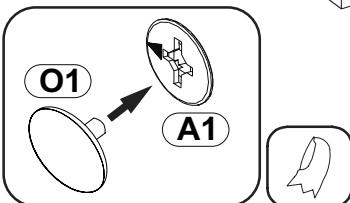
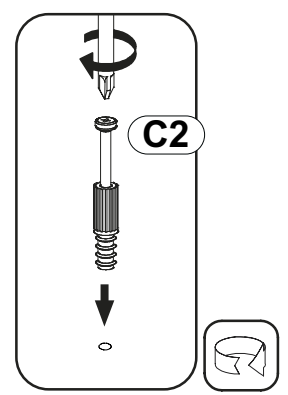
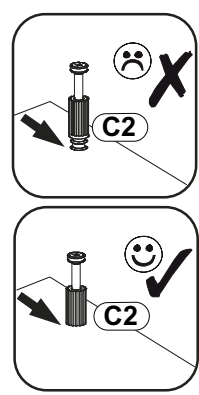
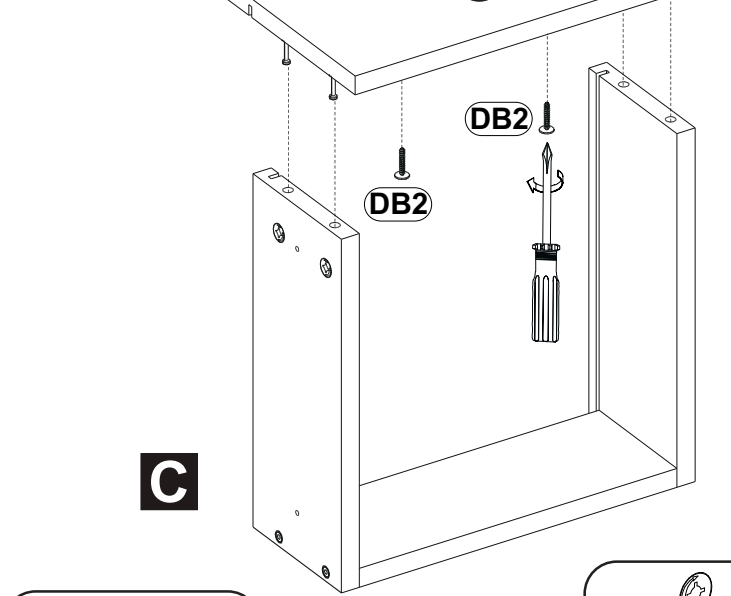
## A



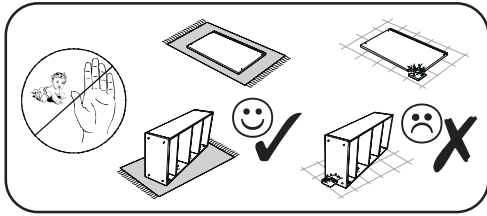
## B




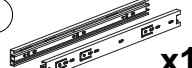
## C




2

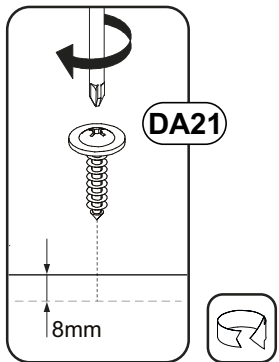
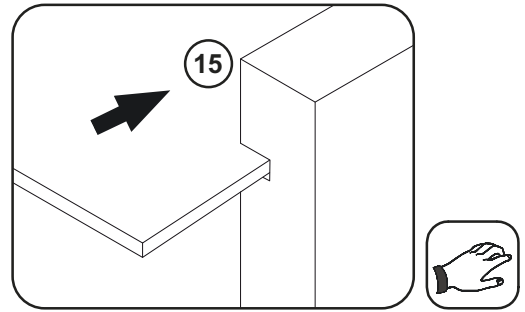
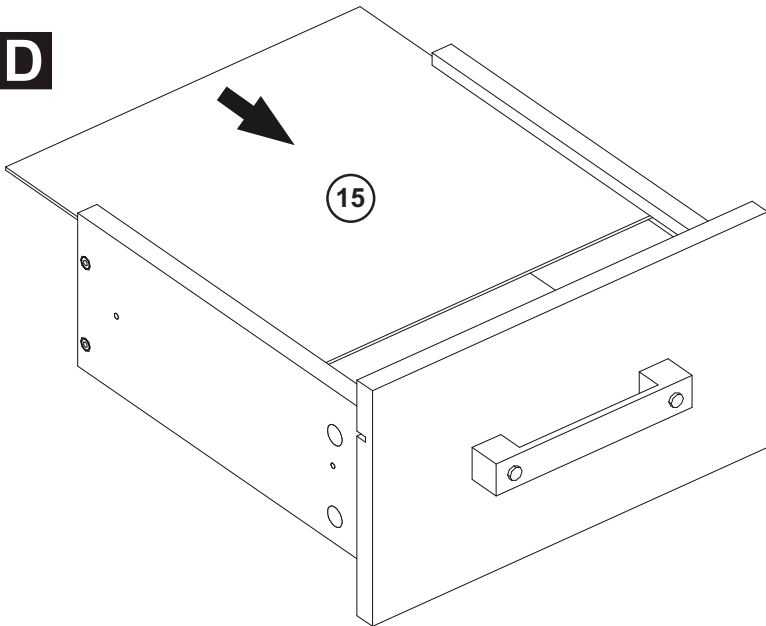


**D10**  **x4**  
3x16

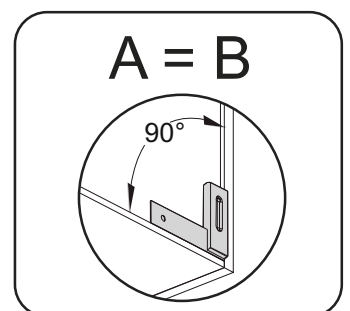
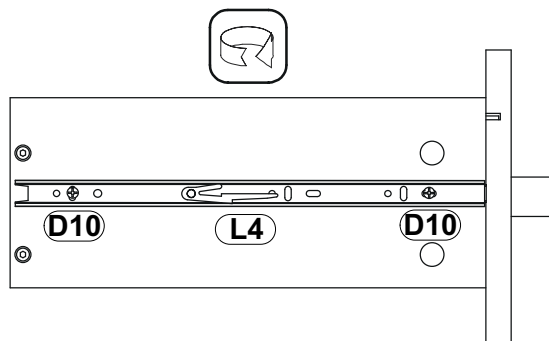
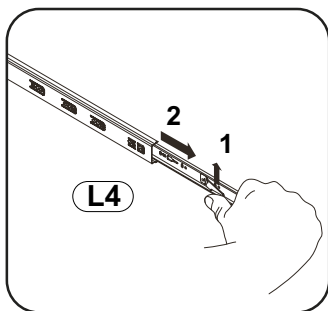
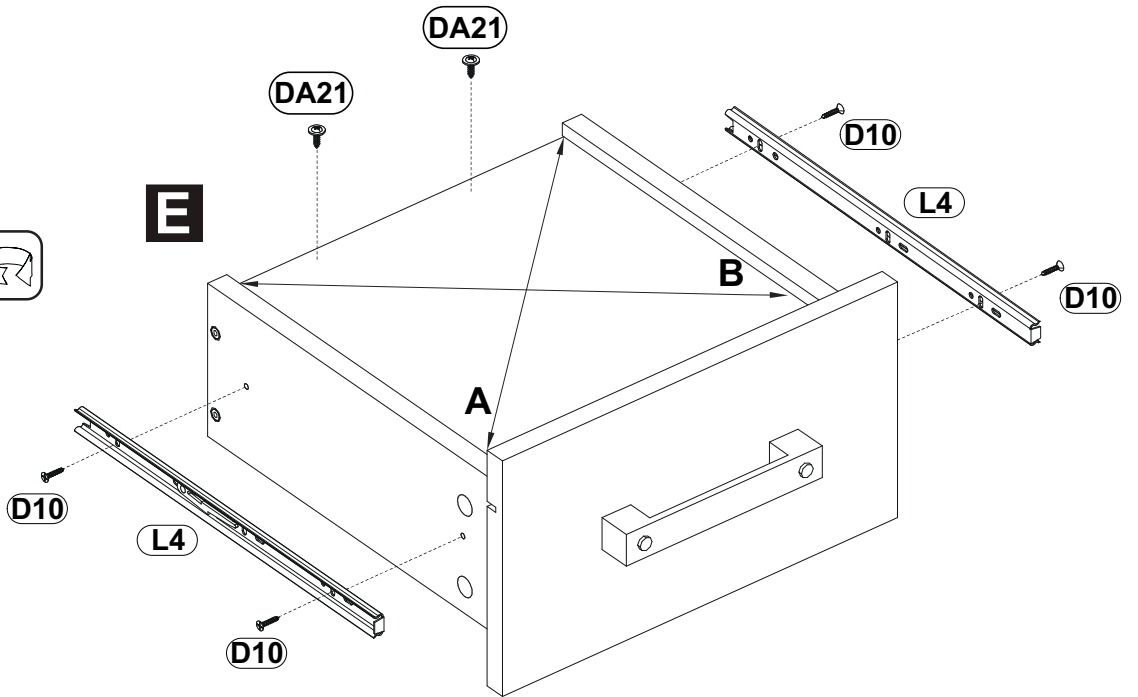
**L4**  **x1**  
I-250

**DA21**  **x2**  
4,2x16

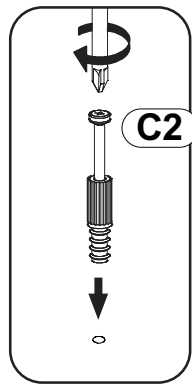
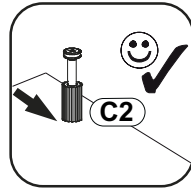
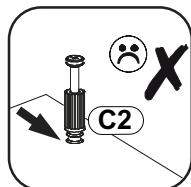
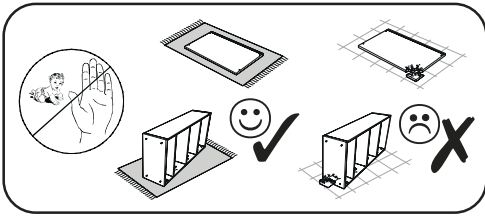
**D**



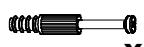
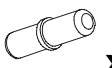


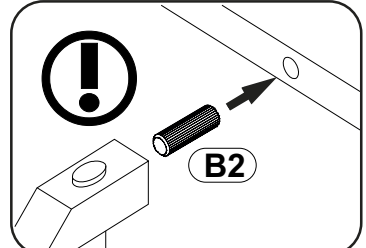
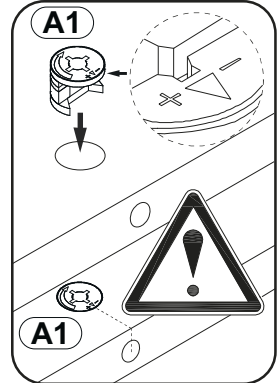
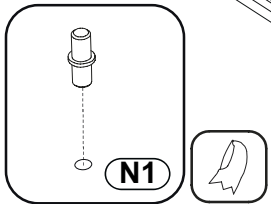
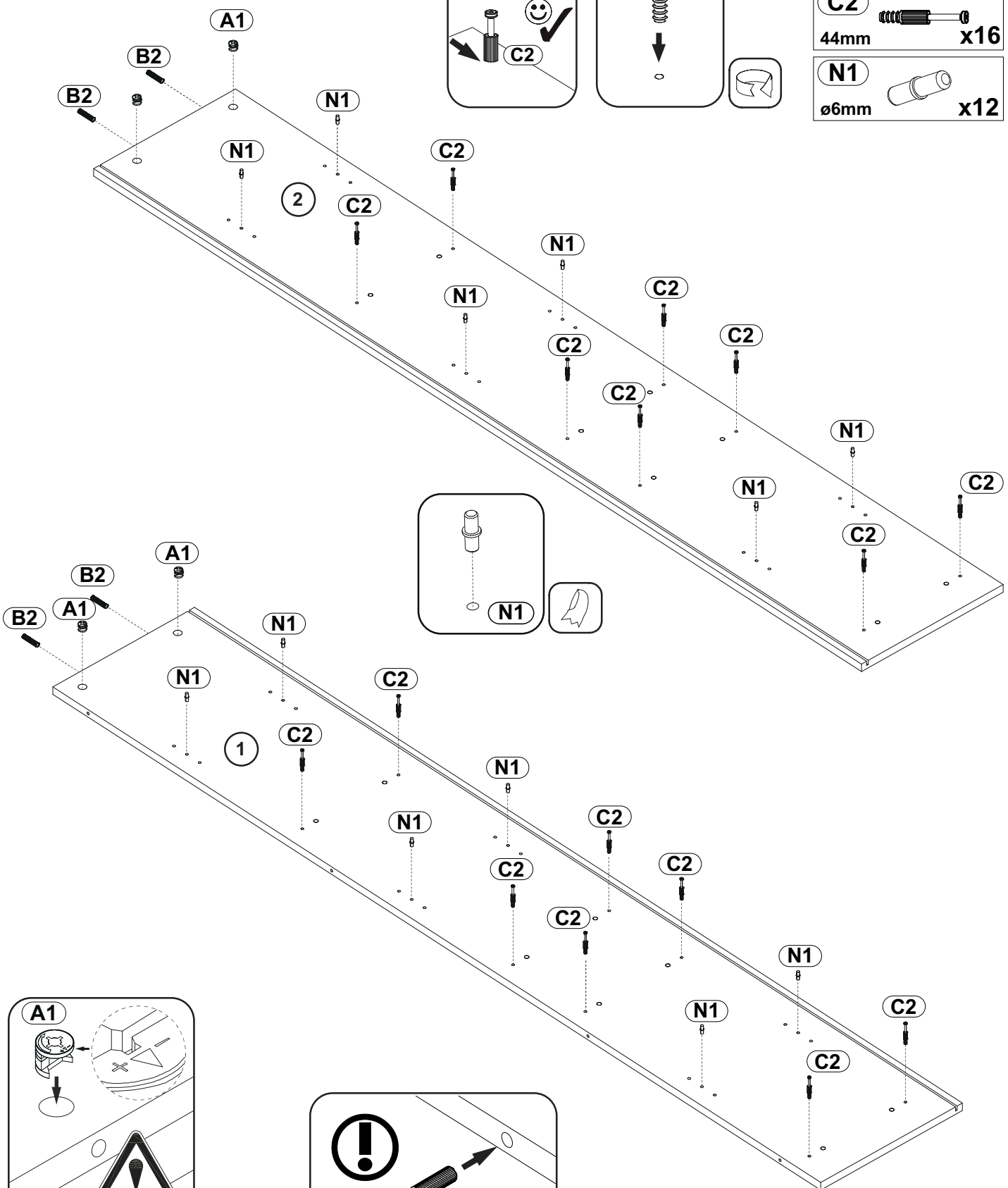
**E**



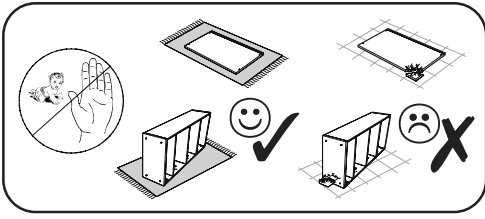
3



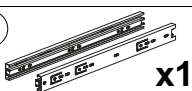
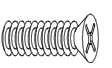


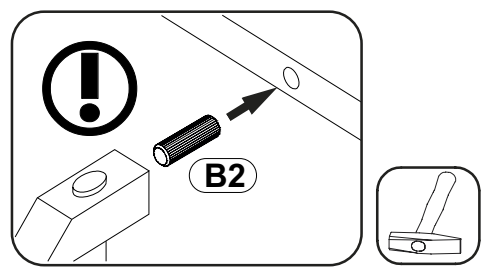
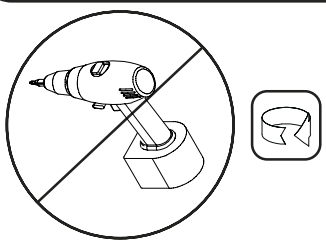
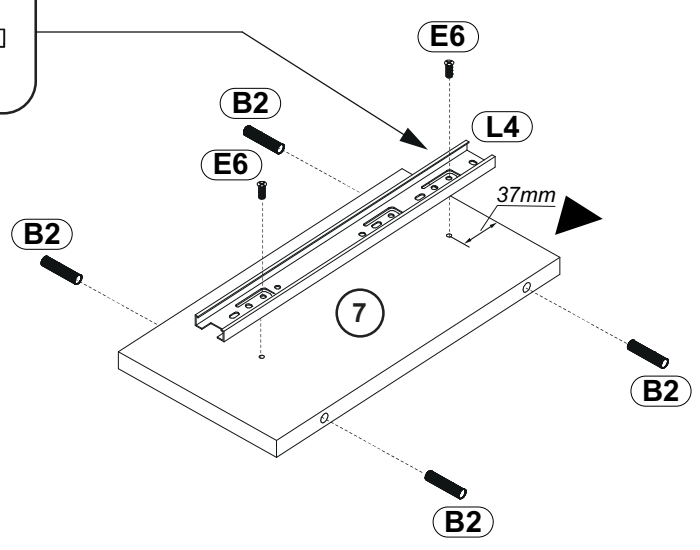
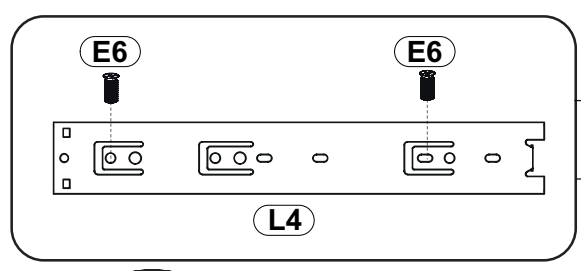
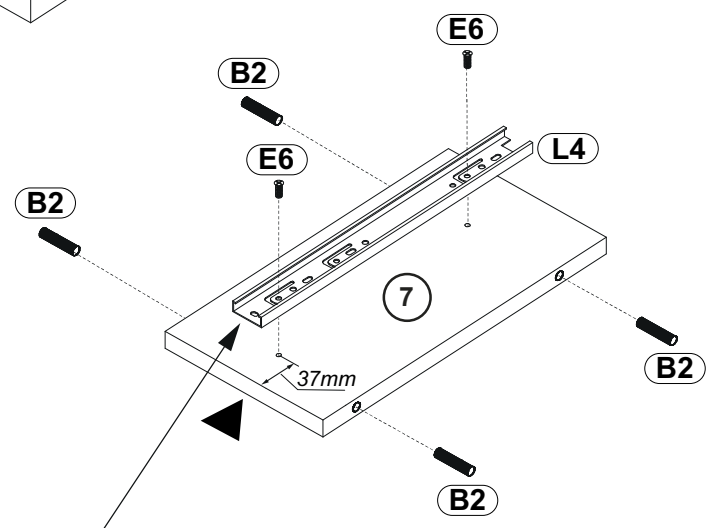
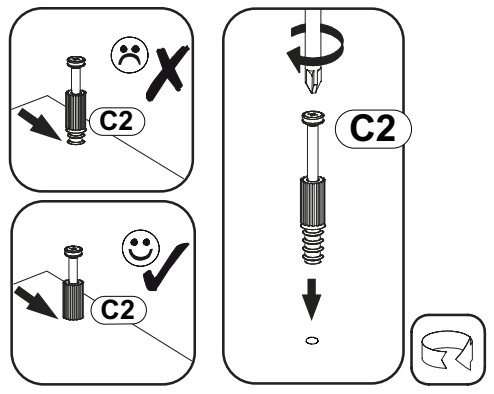
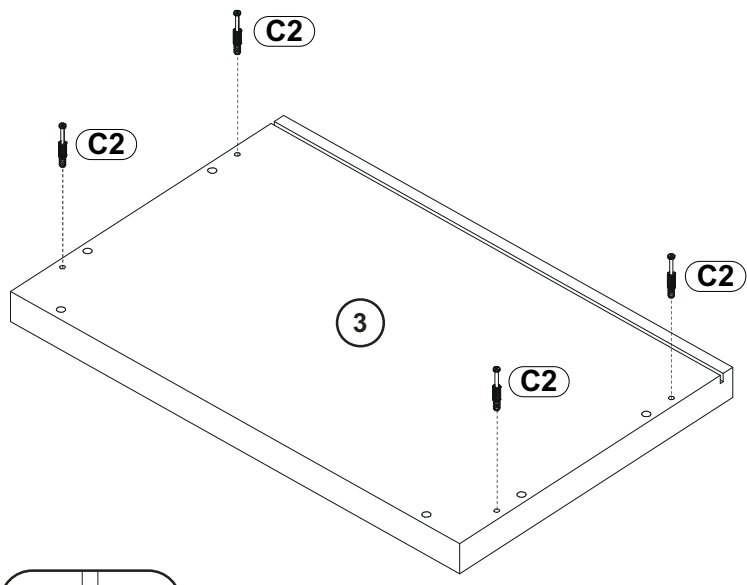
- B2** 8x30  x4
- A1** 15x12  x4
- C2** 44mm  x16
- N1** ø6mm  x12



# 4



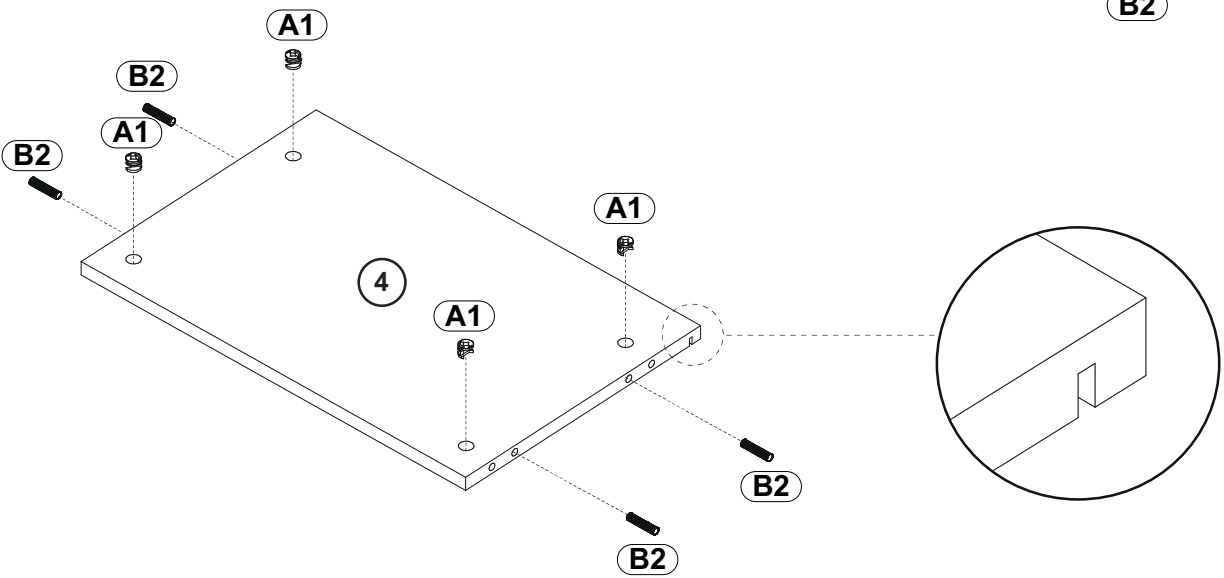
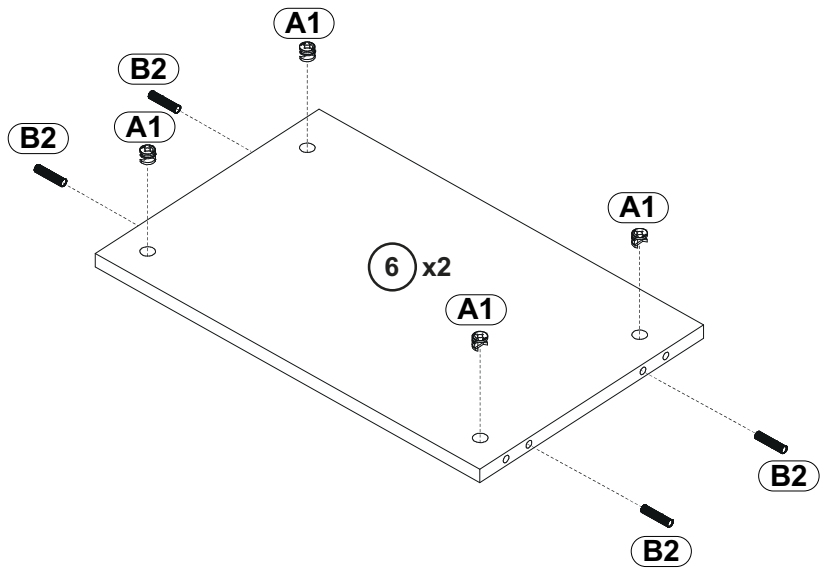
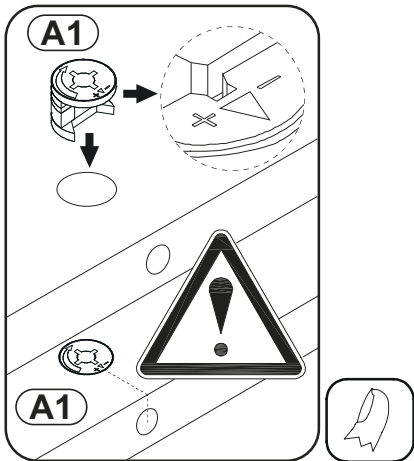
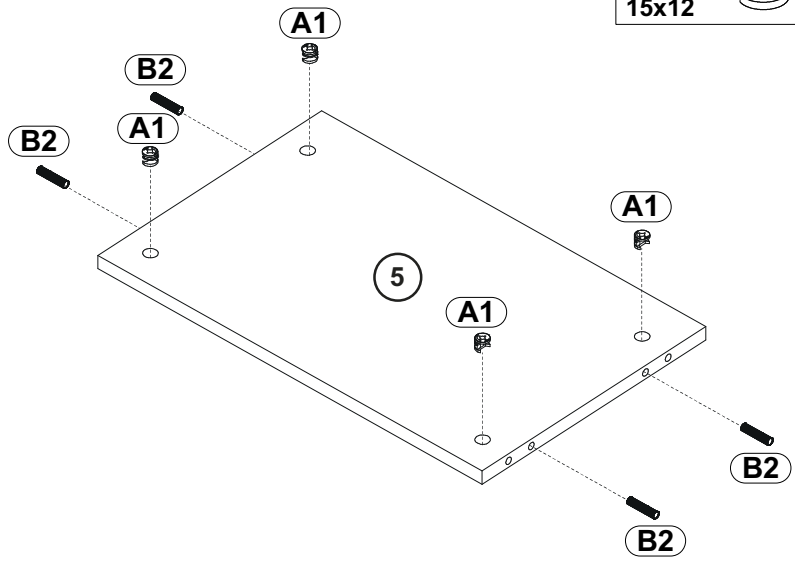
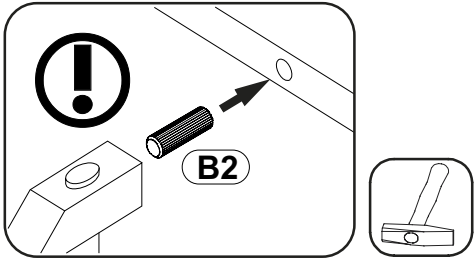
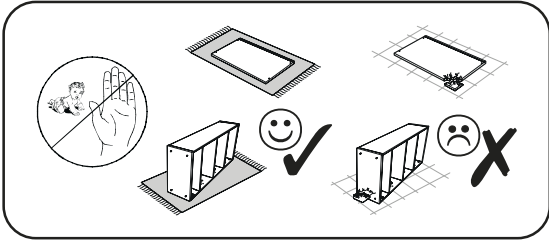
- B2** 8x30  x8
- C2** 44mm  x4
- L4** 1-250  x1
- E6** 5x13  x4



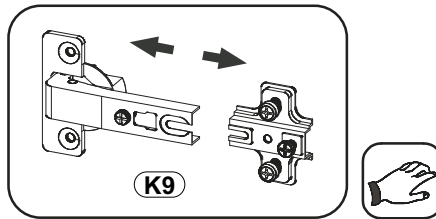
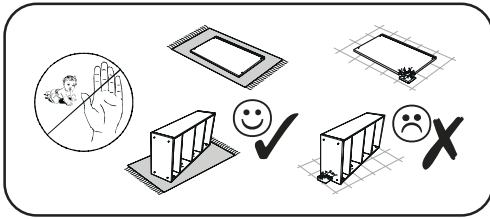
# 5

**B2**  **x16**  
8x30

**A1**  **x16**  
15x12



6

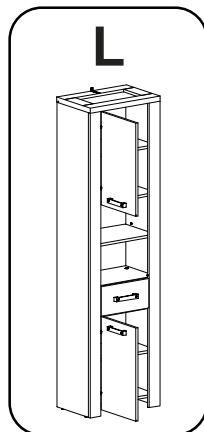
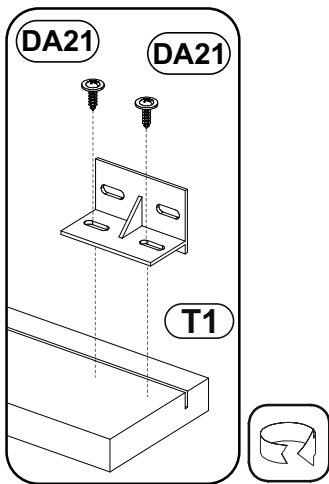
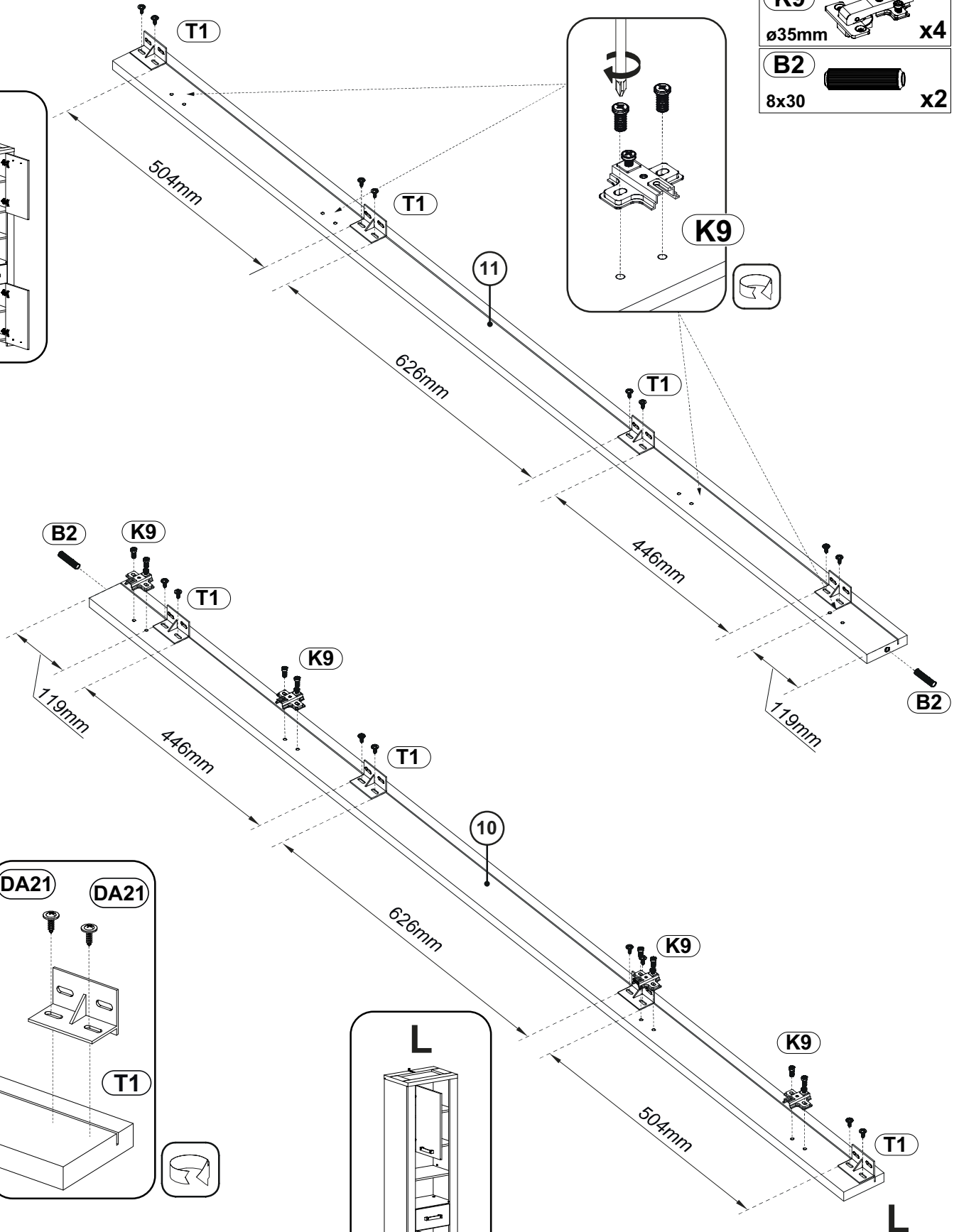
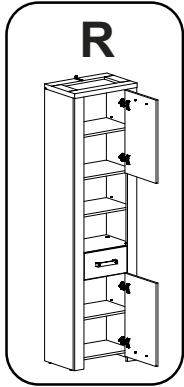


**T1**  
30x35x55 x8

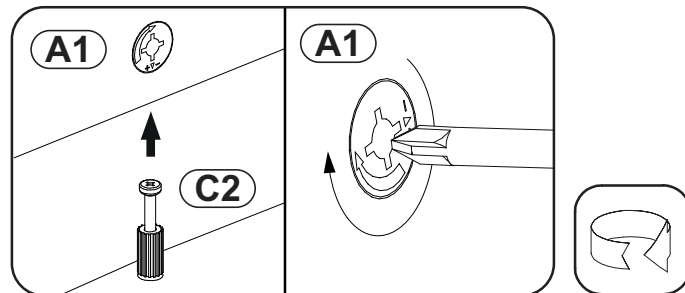
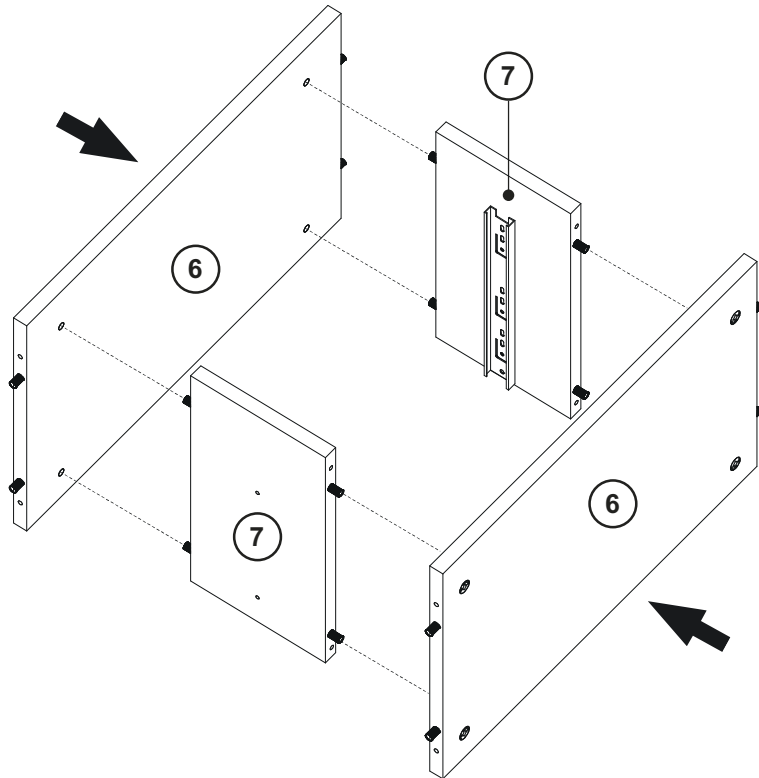
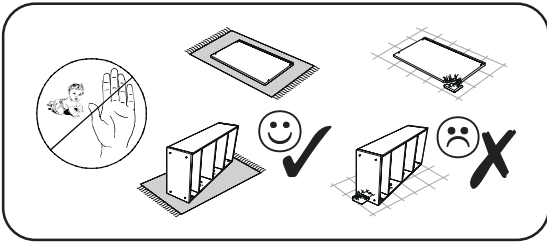
**DA21**  
4,2x16 x16

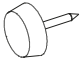
**K9**  
ø35mm x4

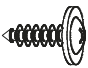
**B2**  
8x30 x2

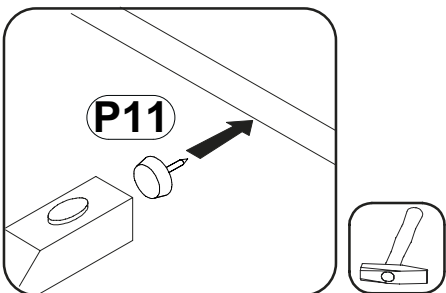
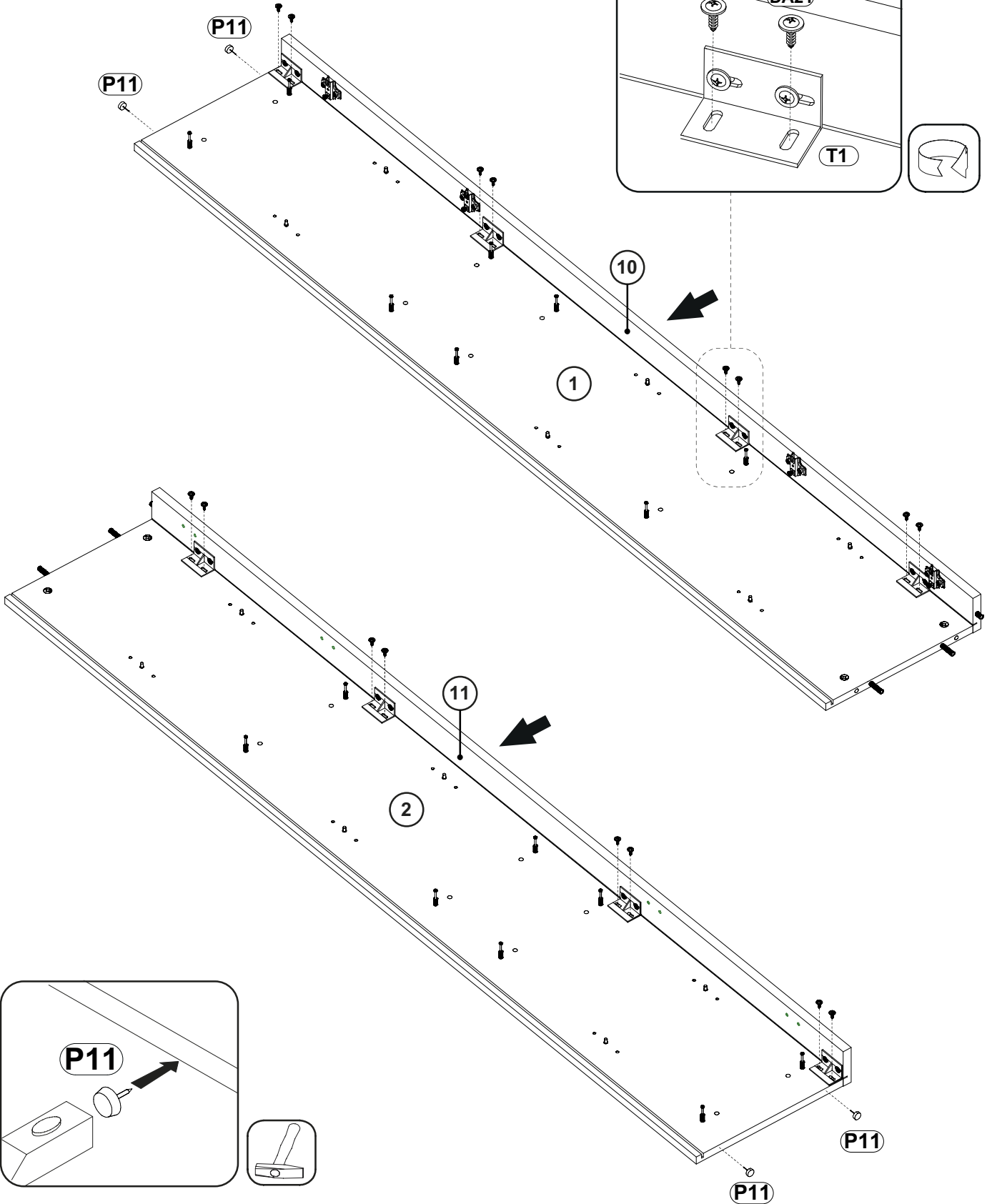
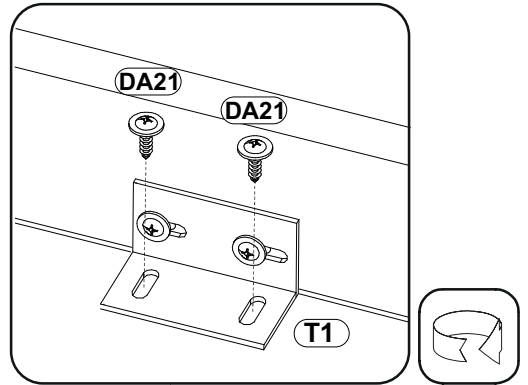
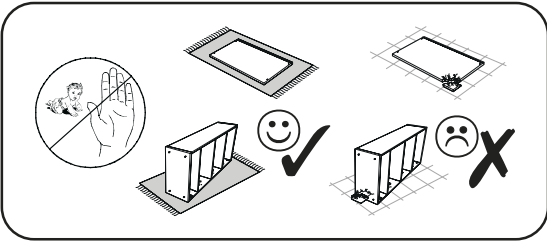


7



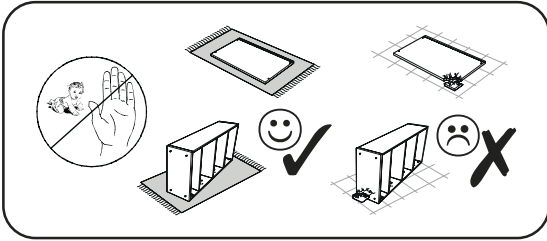
**P11**  **x4**  
ø15mm

**DA21**  **x16**  
4,2x16

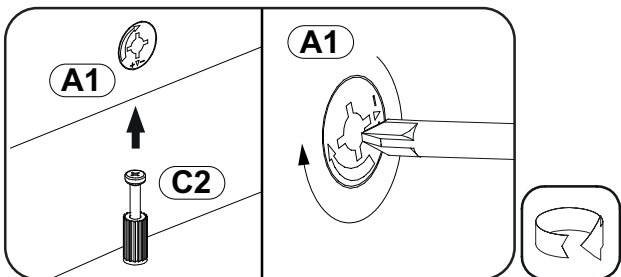
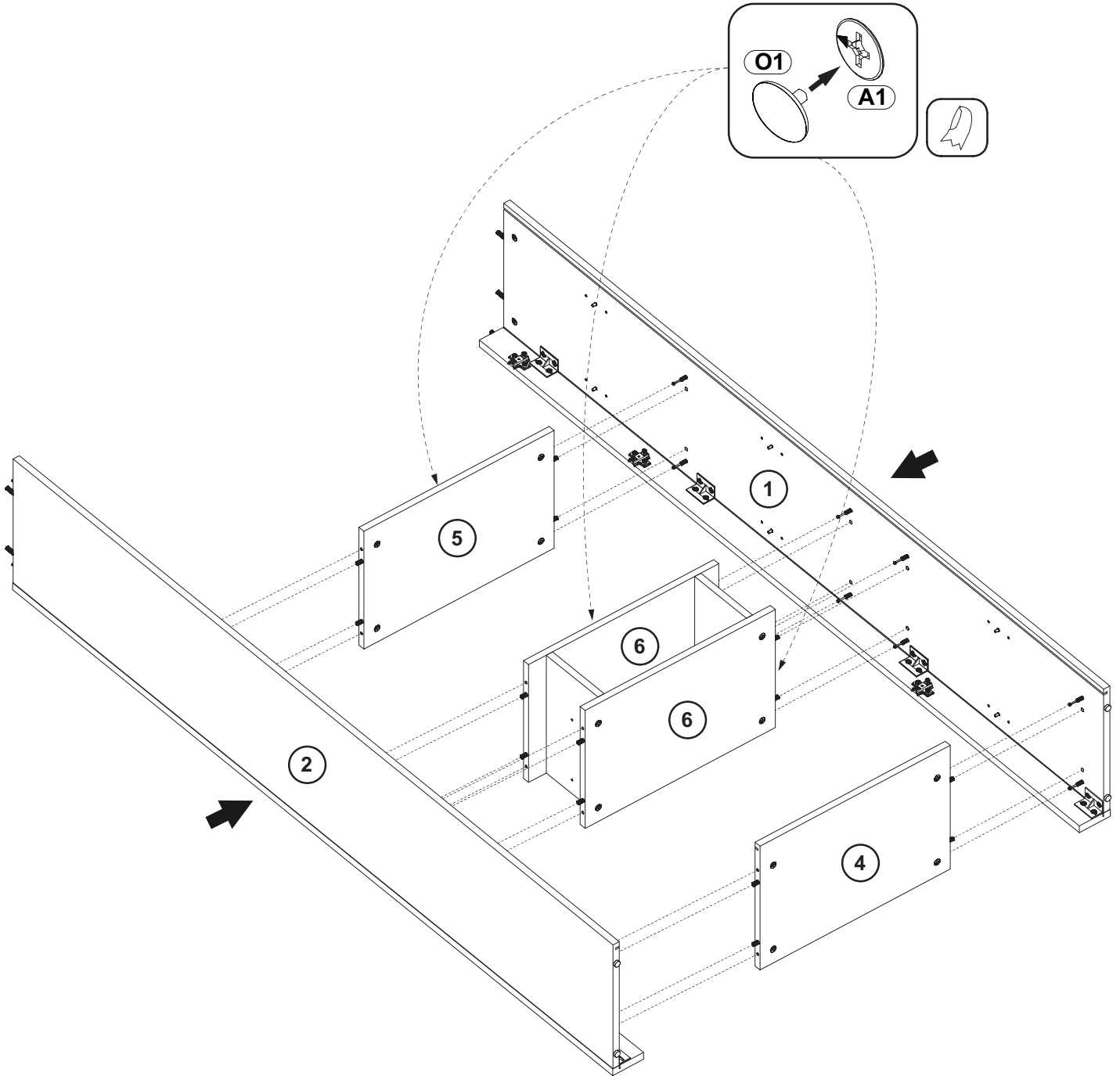




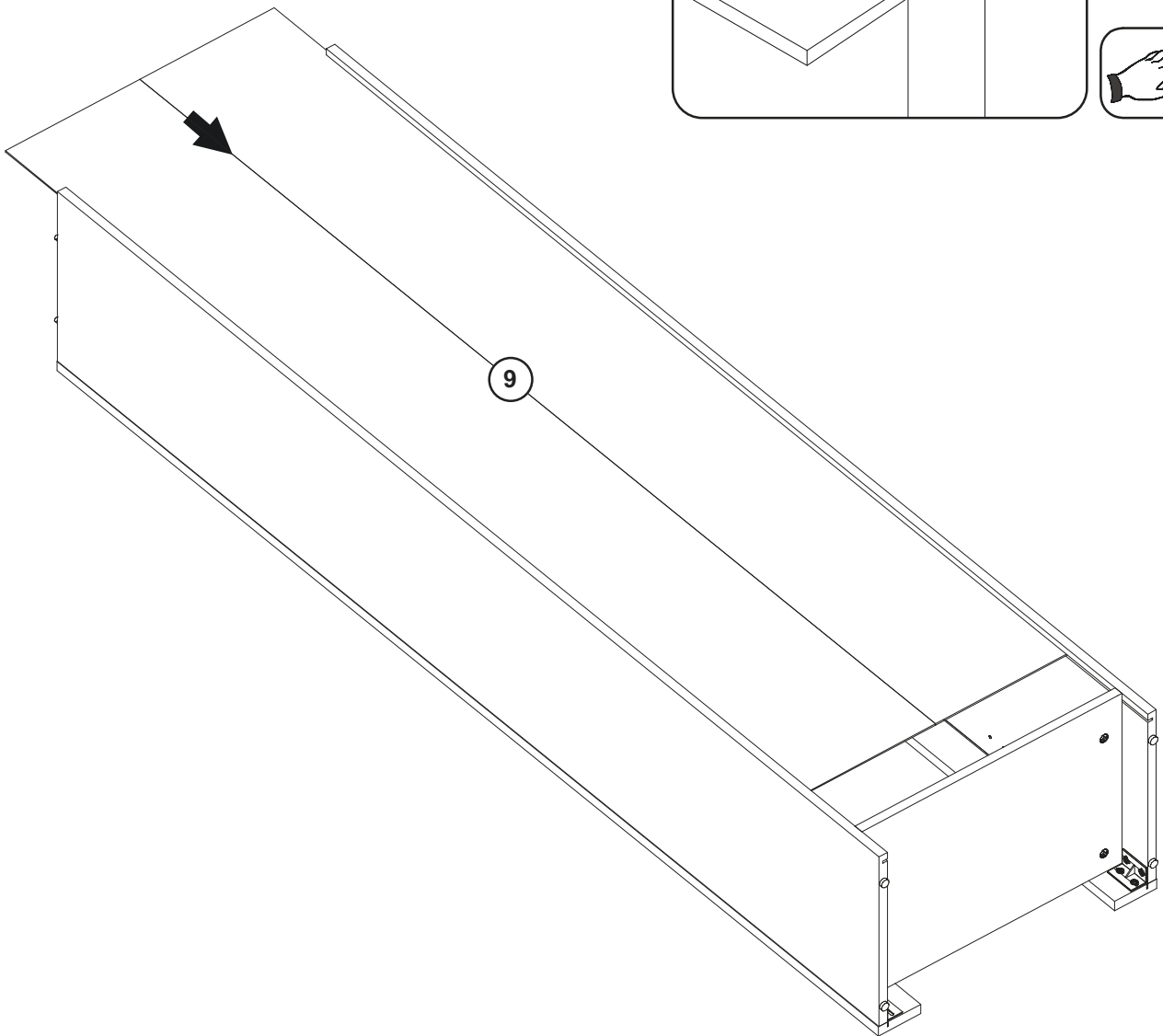
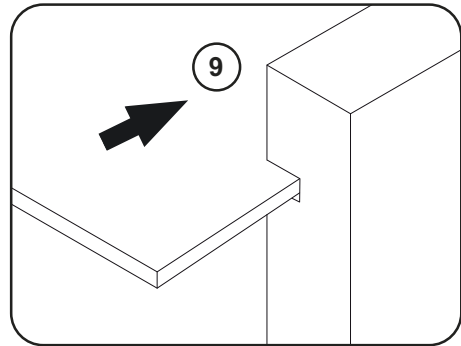
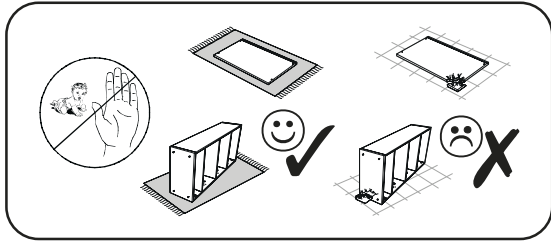
9

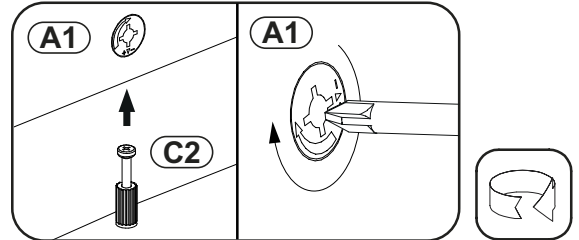
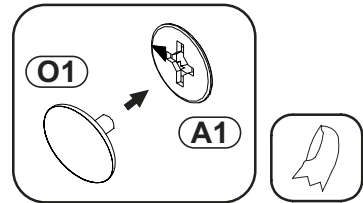
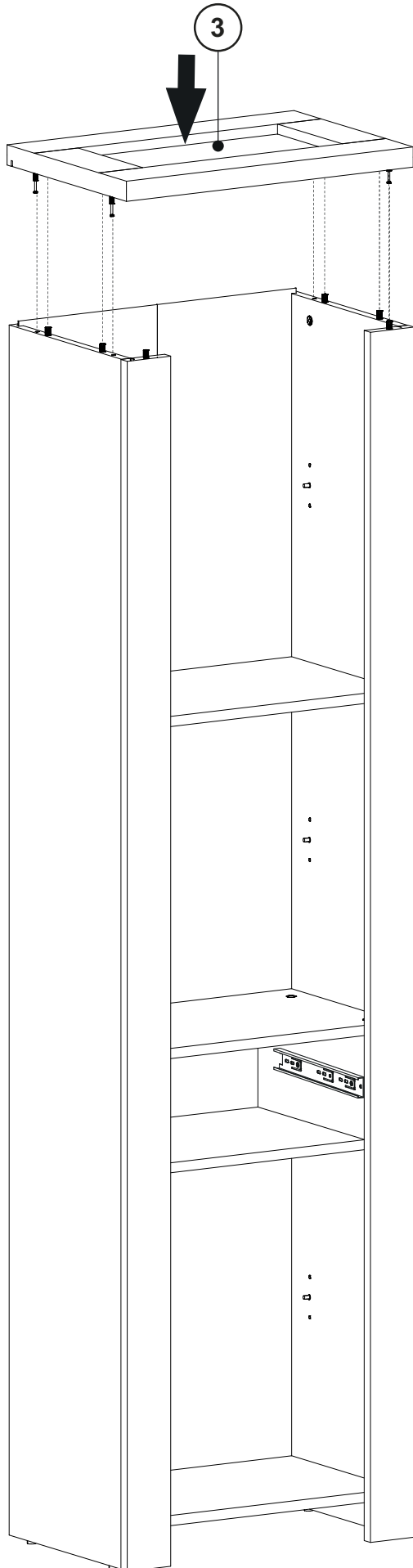


O1  
ø18mm x12

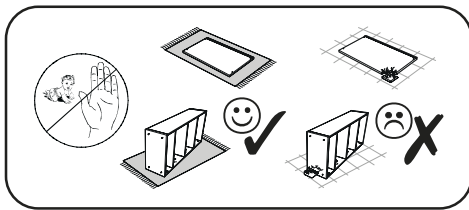




10

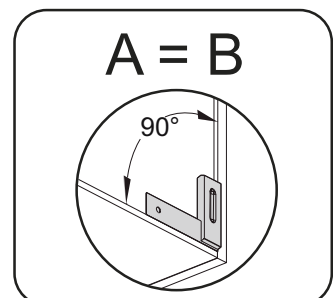
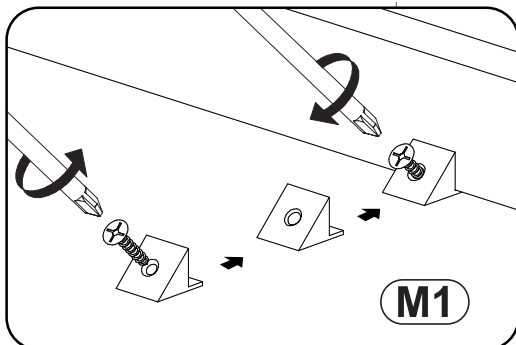
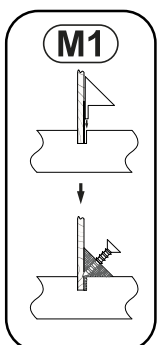
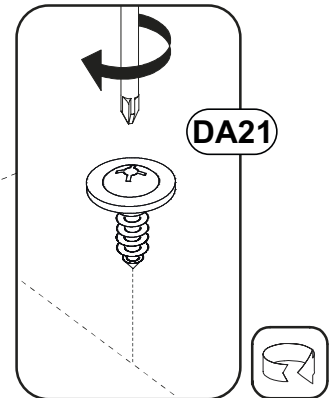
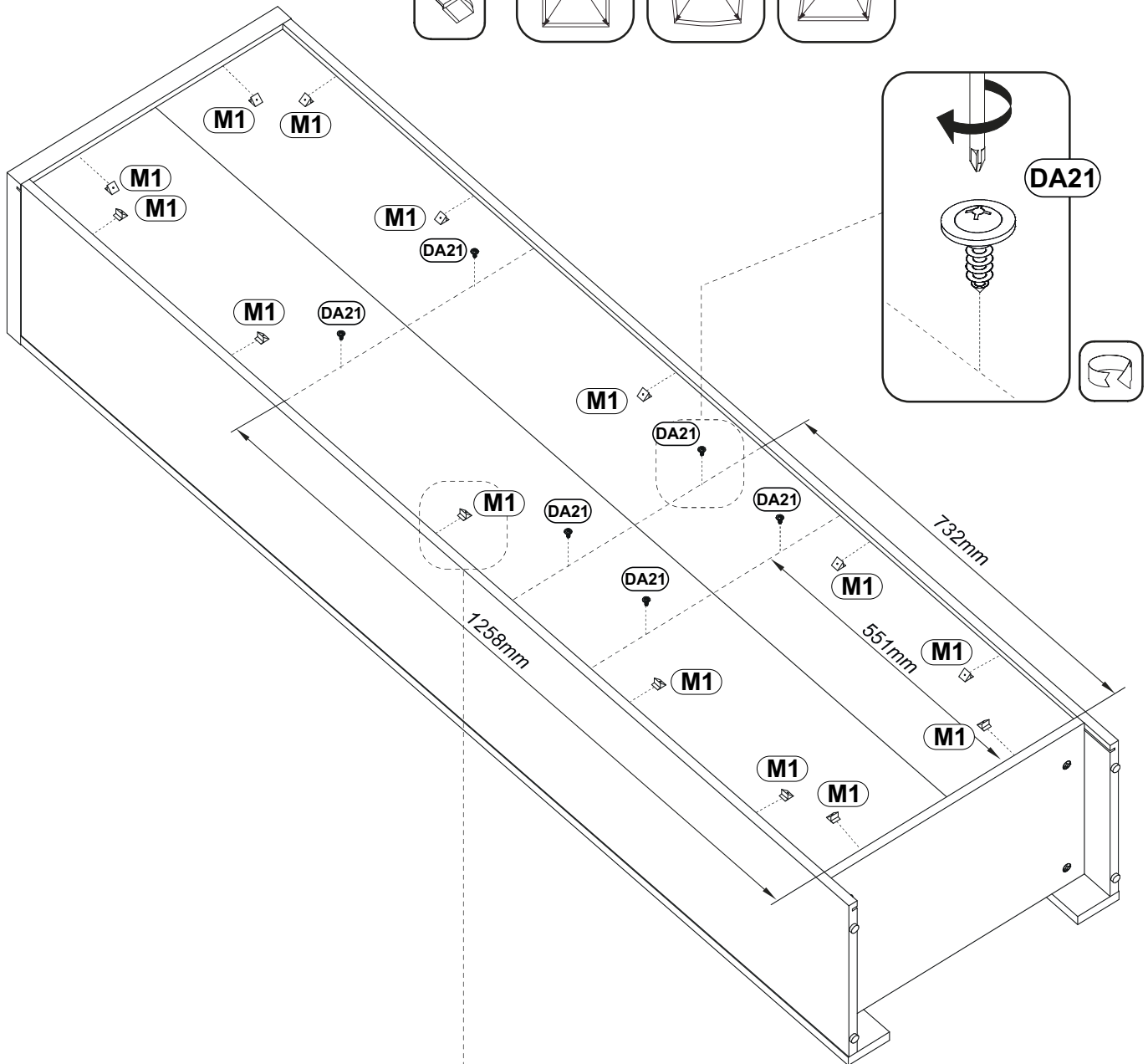
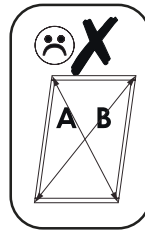
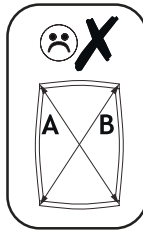
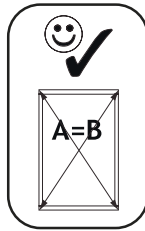


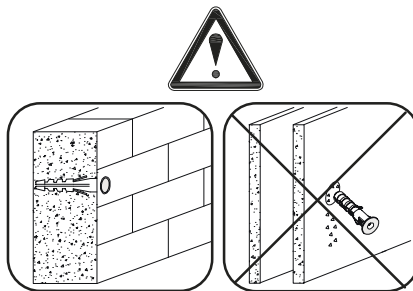
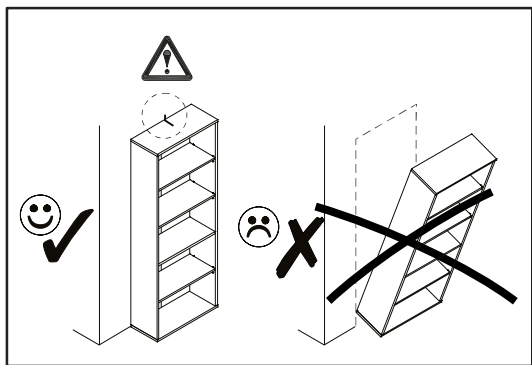



# 12




- M1** 10x10x15  x14
- DA21** 4,2x16  x6




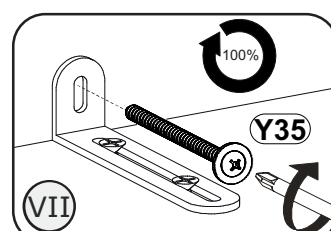
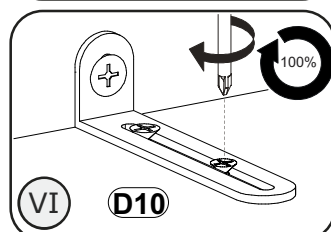
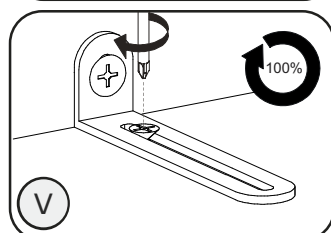
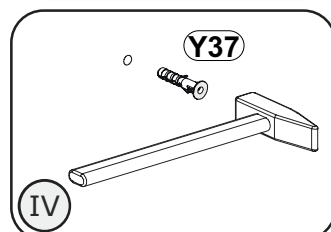
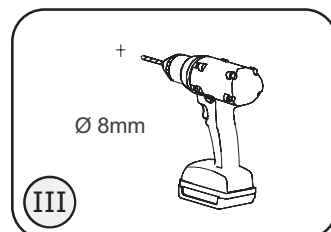
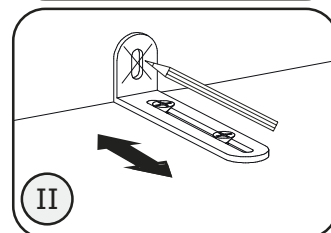
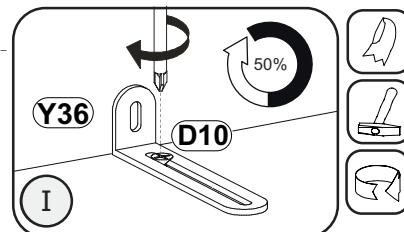
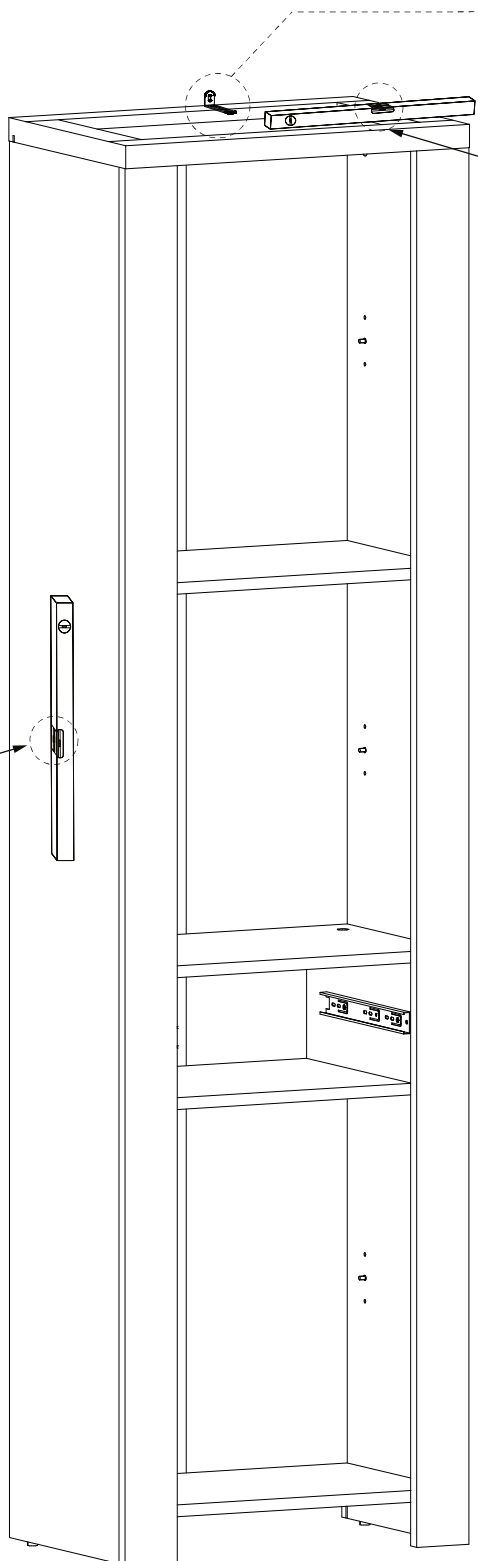


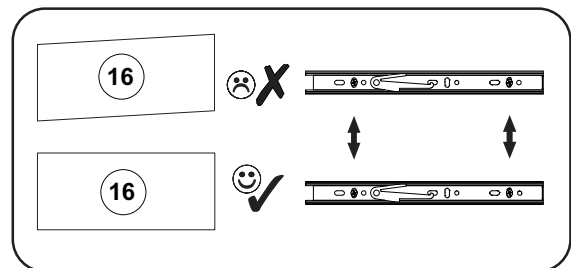
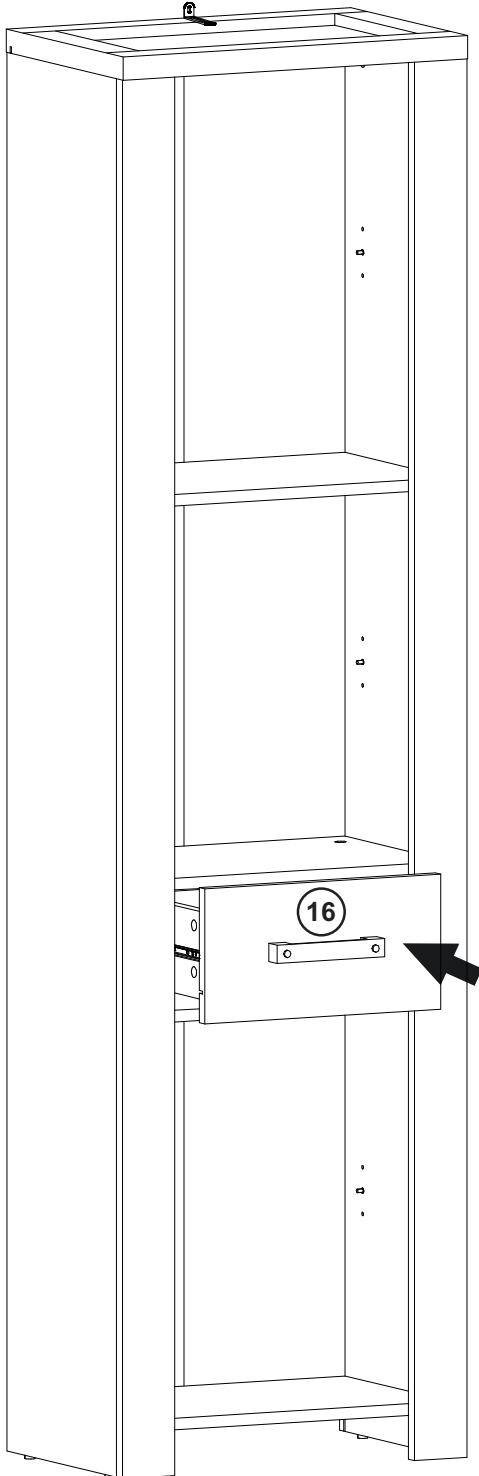
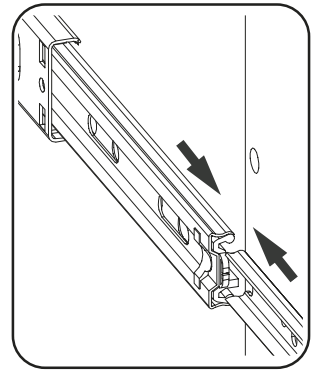
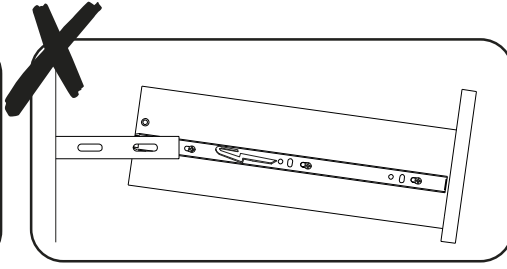
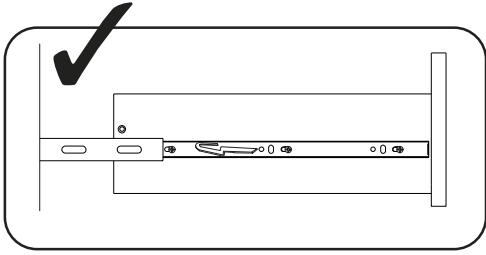
**Y37**  **x1**  
8x50

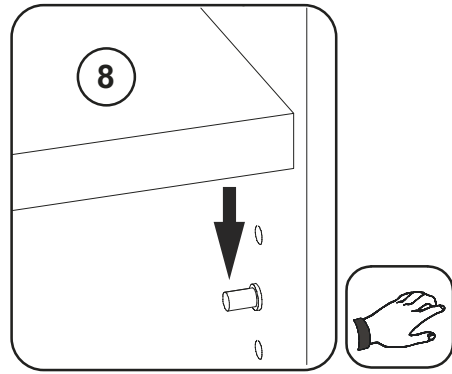
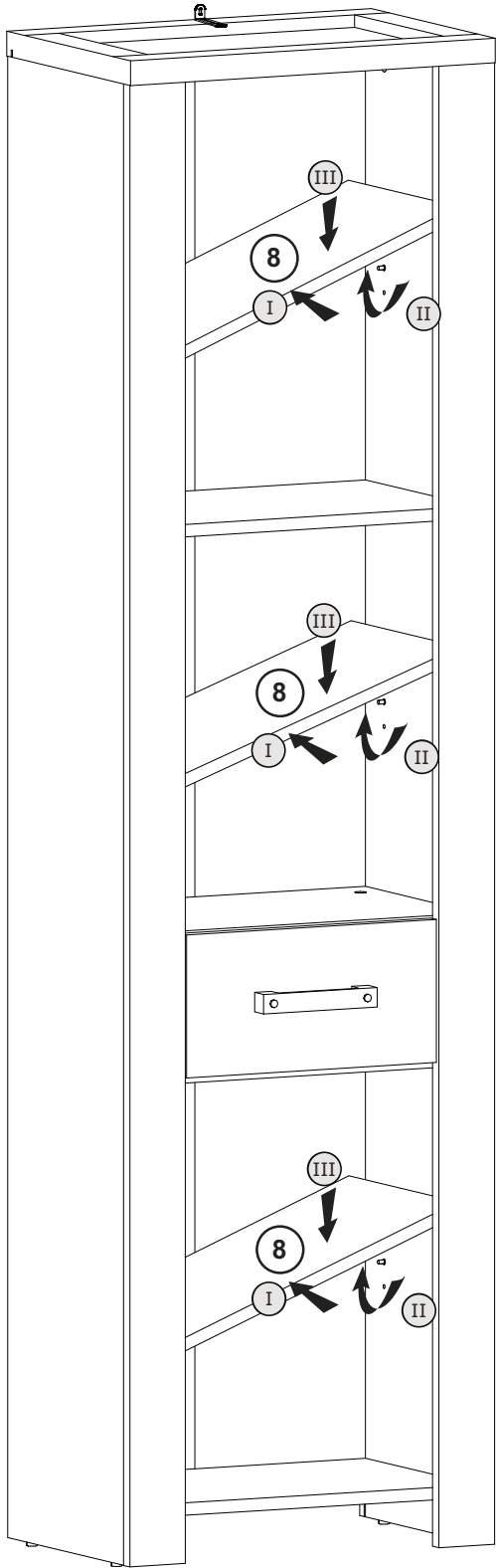
**Y35**  **x1**  
4,2x65

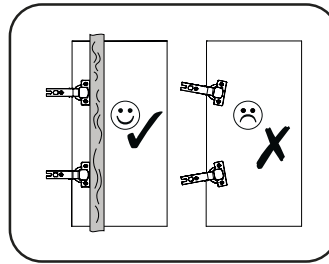
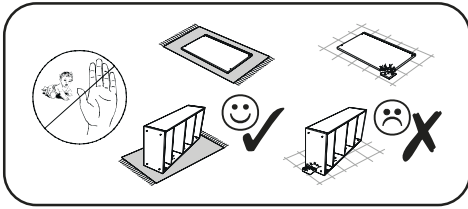
**Y36**  **x1**  
75x25x15

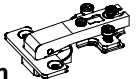
**D10**  **x2**  
3x16












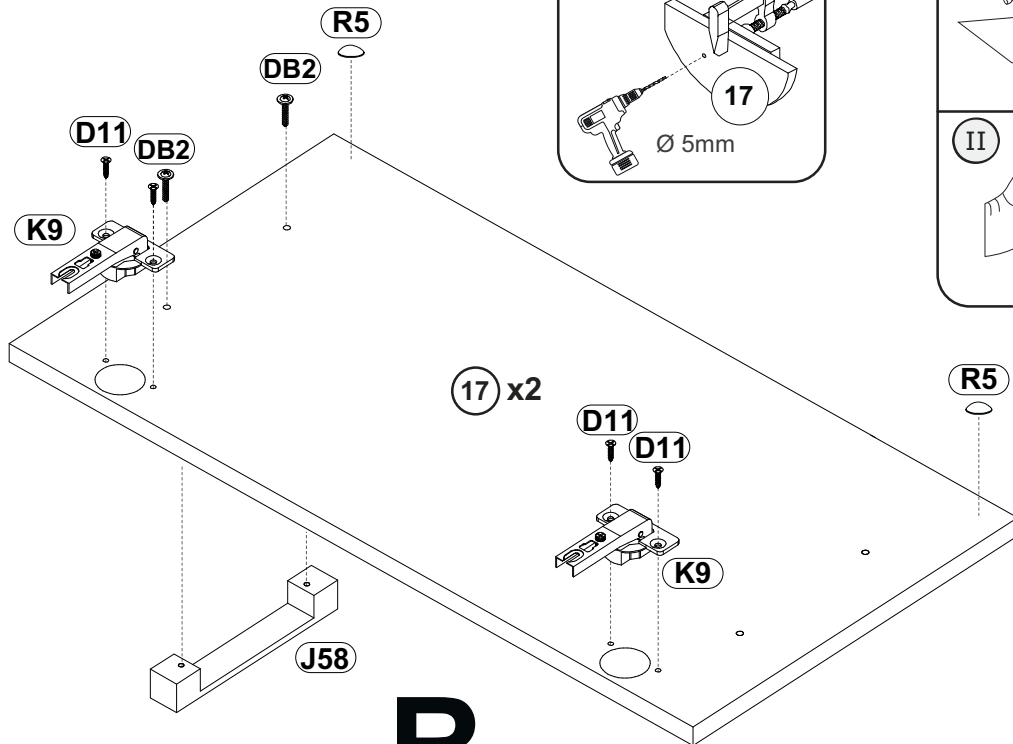
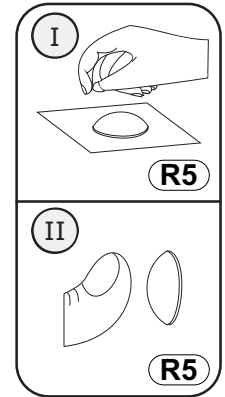
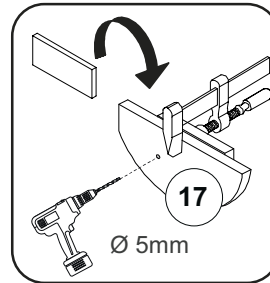
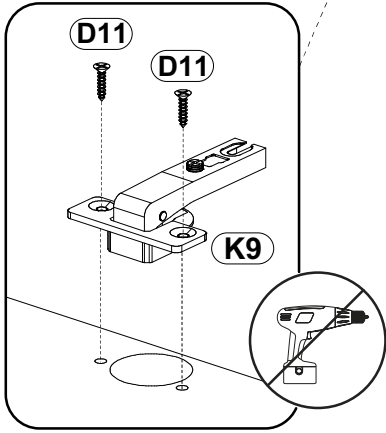
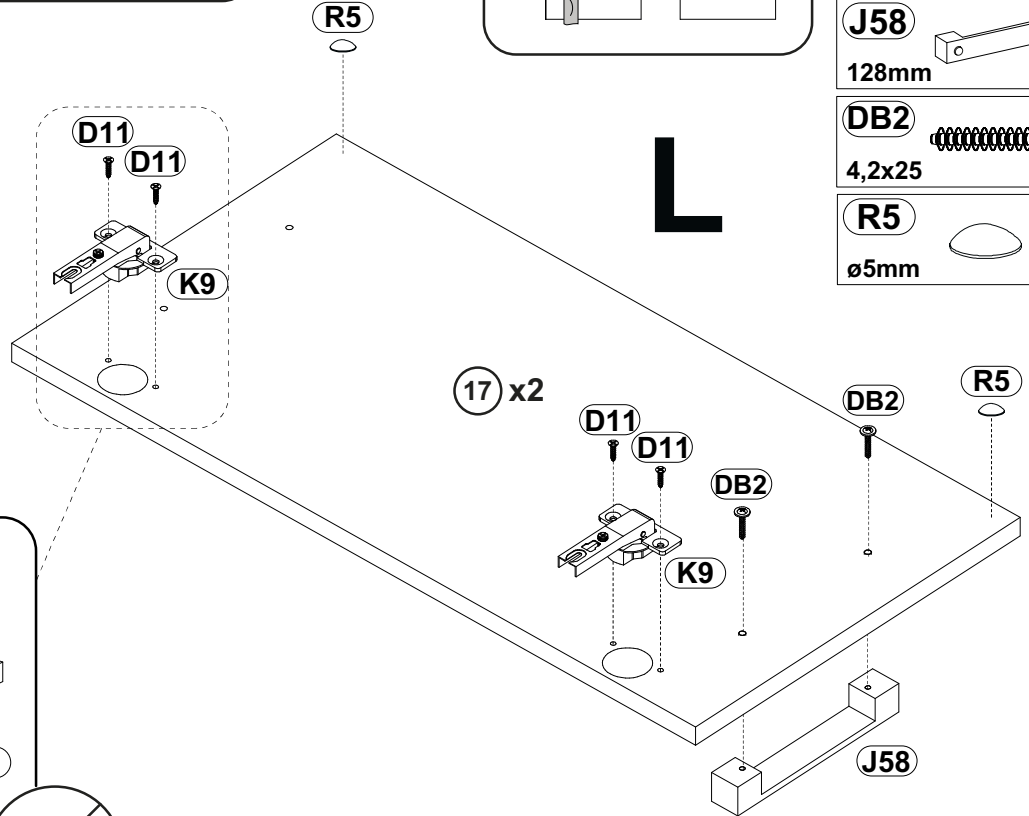
**K9**  **x4**  
 ø35mm

**D11**  **x8**  
 3,5x16

**J58**  **x2**  
 128mm

**DB2**  **x4**  
 4,2x25

**R5**  **x4**  
 ø5mm



# R



L

R

