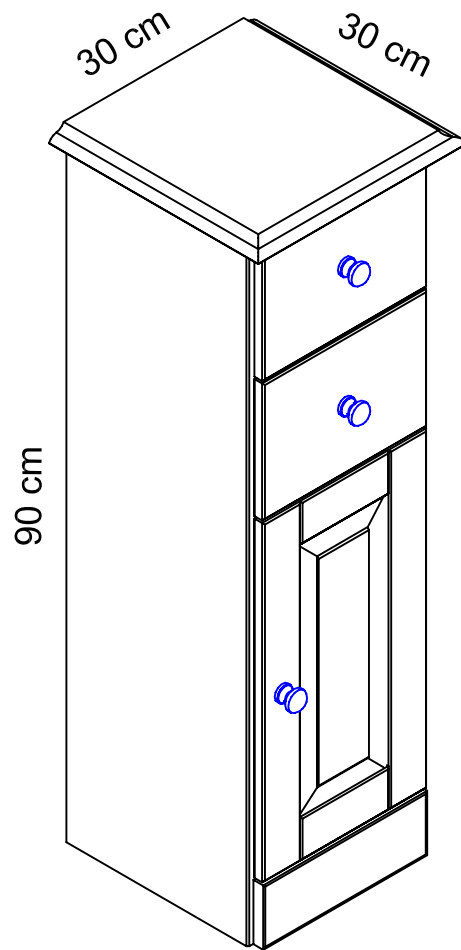
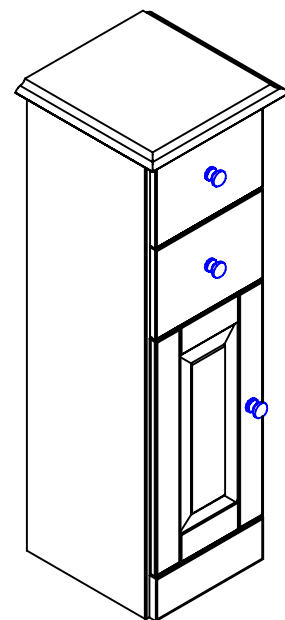


(D) Rechts (GB) Right
 (NL) Rechts (PL) Prawa
 (TR) Sağ (RU) Правый



(D) Links (GB) Left
 (NL) Links (PL) Lewa
 (TR) Sol (RU) Левый



(D) **Montageanleitung**
 3701

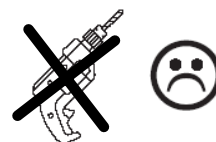
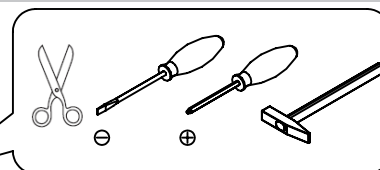
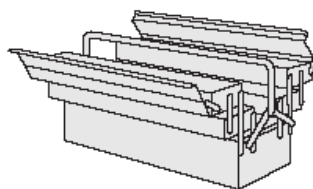
(GB) **Assembly instructions**
 3701

(NL) **Handleiding voor de montage**
 3701

(PL) **Instrukcja montażu**
 3701

(TR) **Montaj talimatı**
 3701

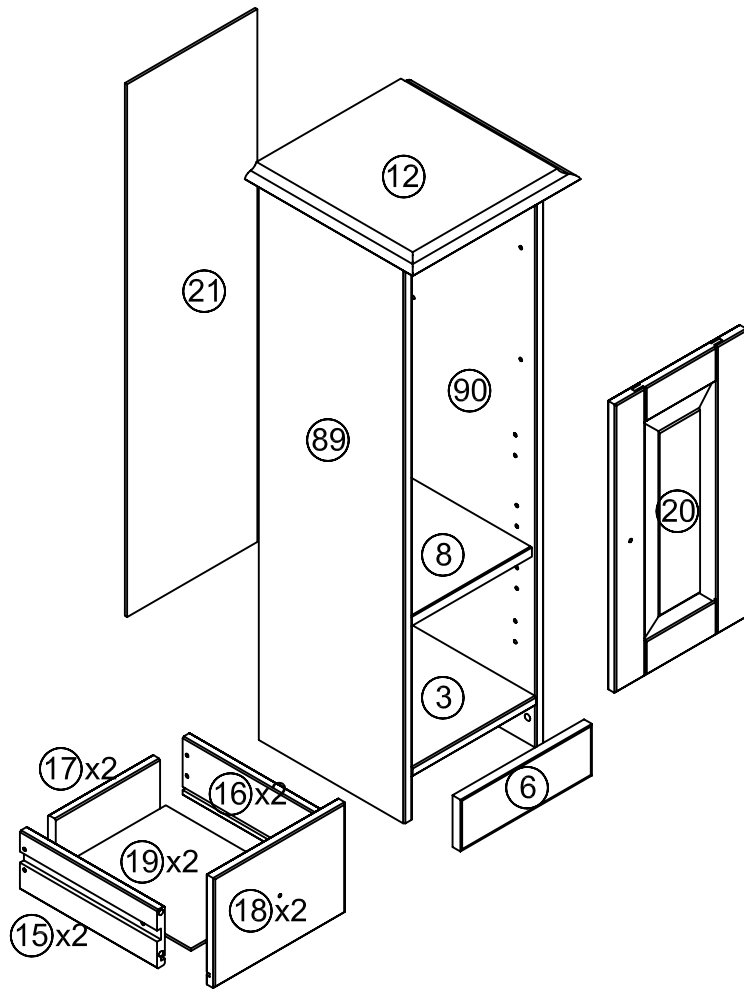
(RU) **Инструкция по монтажу**
 3701



0
10
20
30
40
50
60
70
80
90
100
110
120
130
140
150
160
170
180
190
200

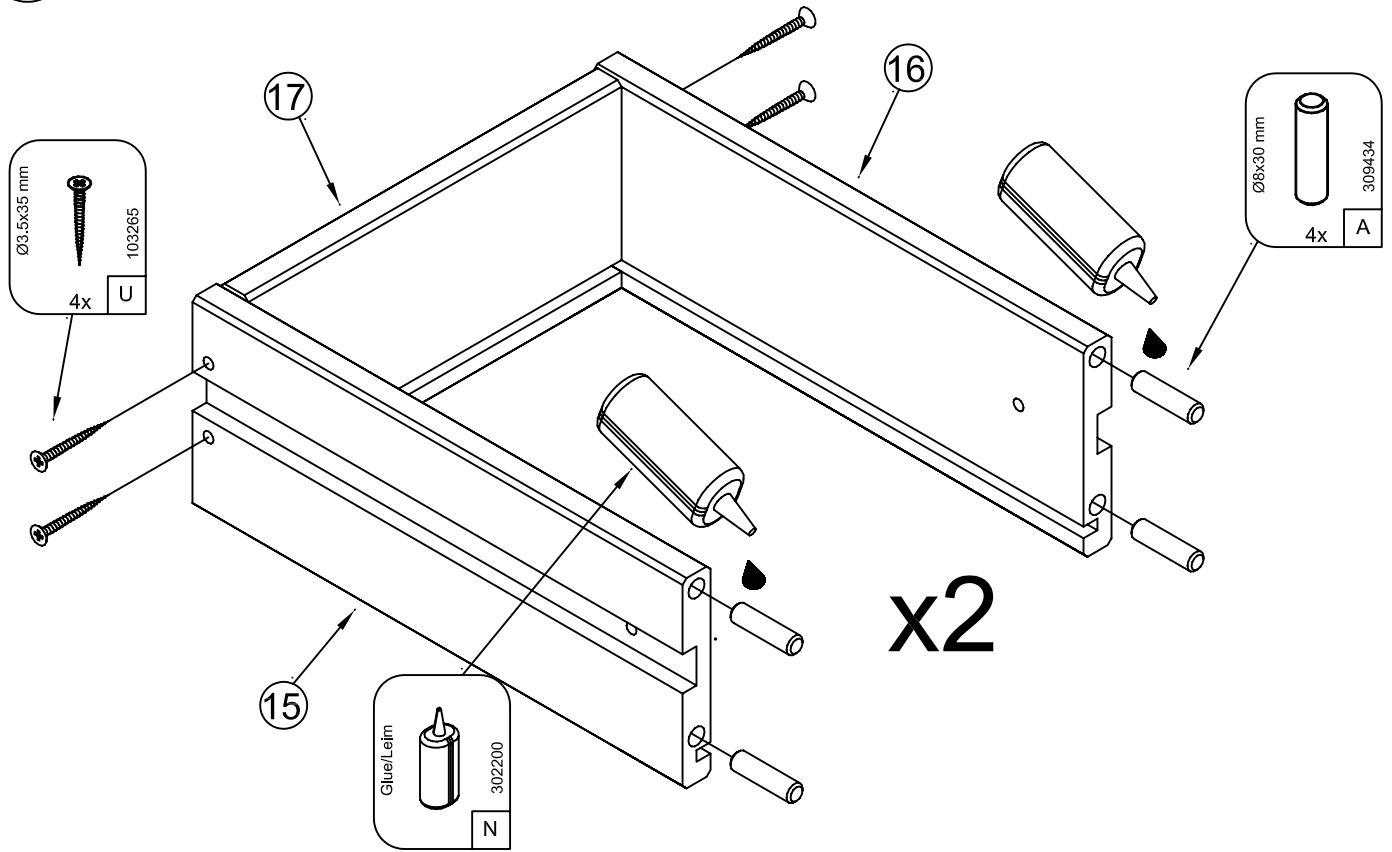
Service • Dienstverlening • Serwis • Servis • Сервисная служба

Name • Naam • Nazwa • İsim • Название	
Nr. • No. • Номер	
Typ • Type • Тип • Тип	

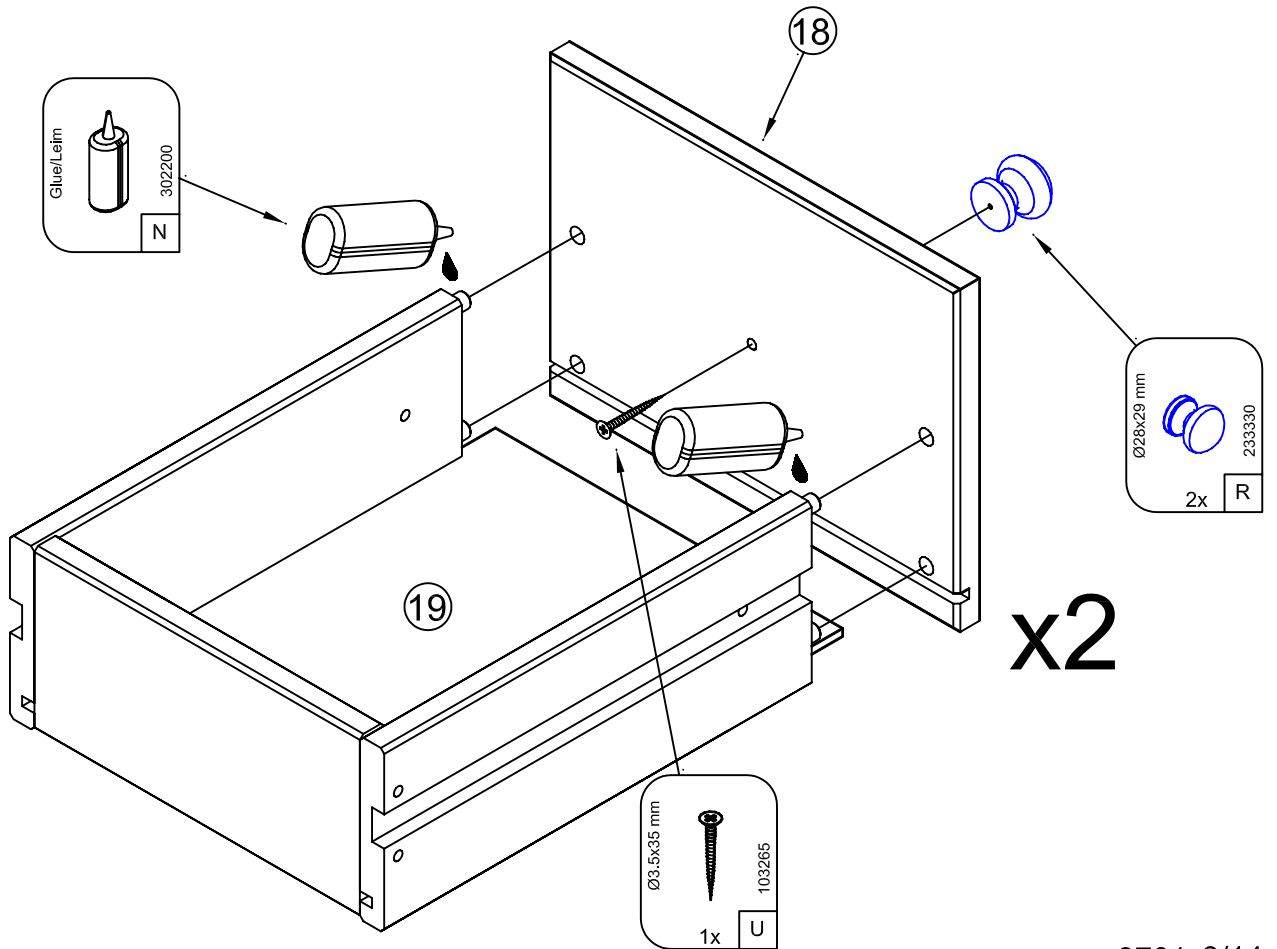


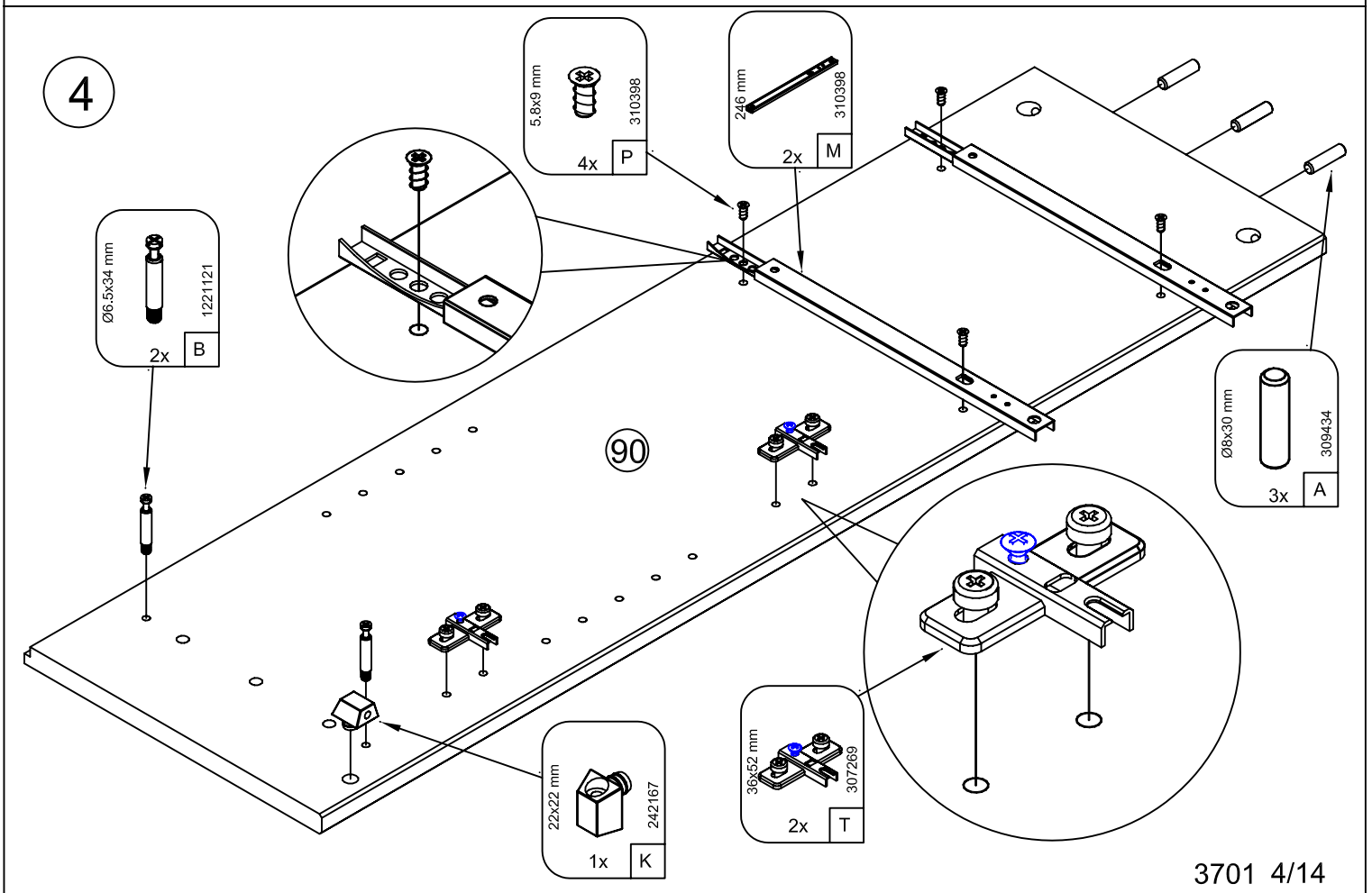
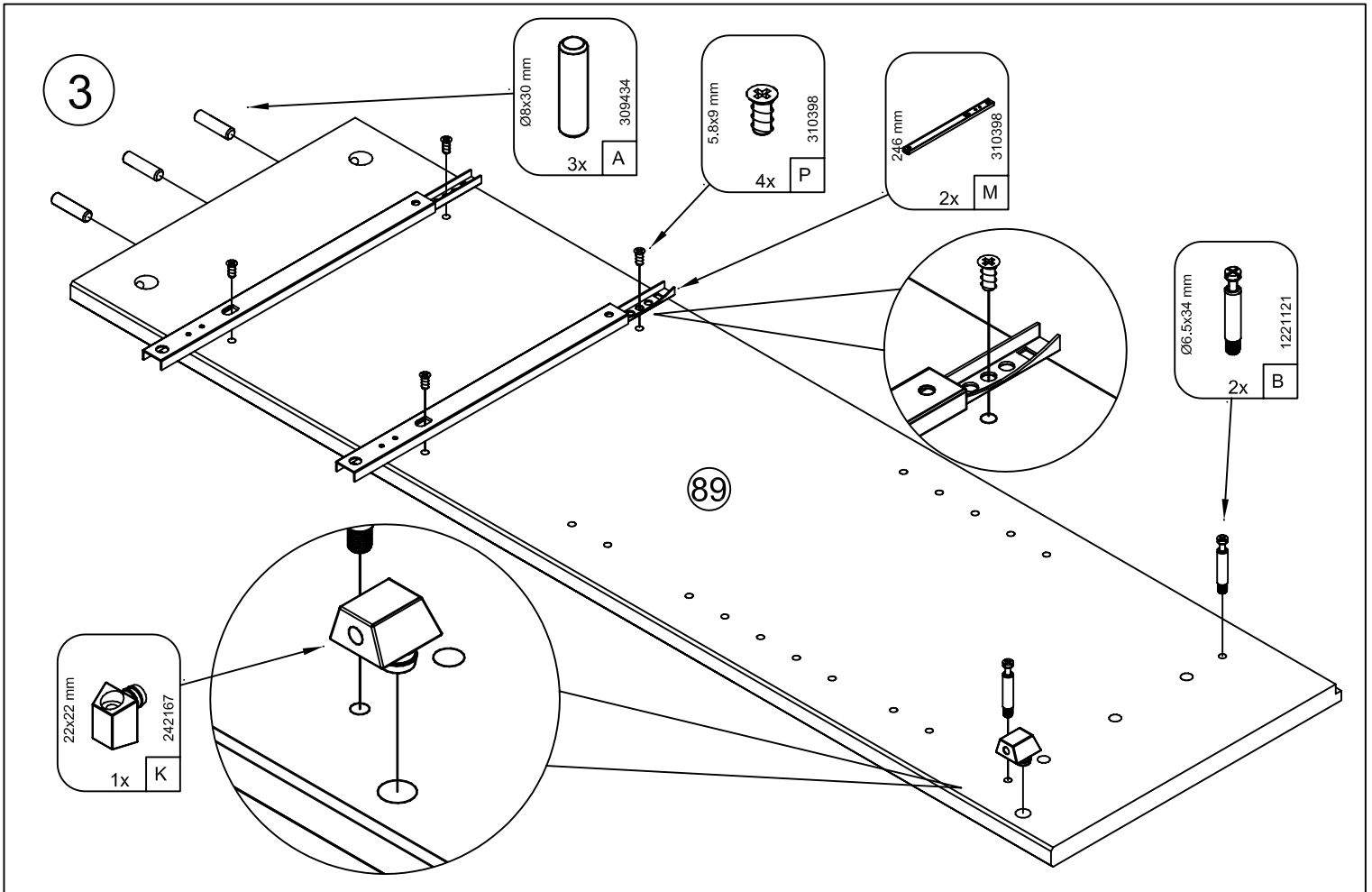
A	Ø8x30mm	B	Ø6.5x34mm	C	Ø15x11mm	D	4mm	E	Ø5x16mm	F	20x1.2mm	G	Ø4x30mm	H	20x20x16mm	I	Ø4x60mm
	20x		8x		8x		1x		4x		25x		2x		1x		1x
J	Ø3.5x15mm	K	22x22mm	L	Ø12x18mm	M	245mm	N	D Leim GB Glue NL Lijm PL Klej TR Tutkal RU Клей	O	M4x10mm	P	Ø5.8x9mm	R	Ø28x29mm	S	Ø26mm
	5x		2x		4x		4x		1x		4x		8x		3x		2x
T	36x52mm	U	Ø3.5x35mm														
	2x		11x														

1

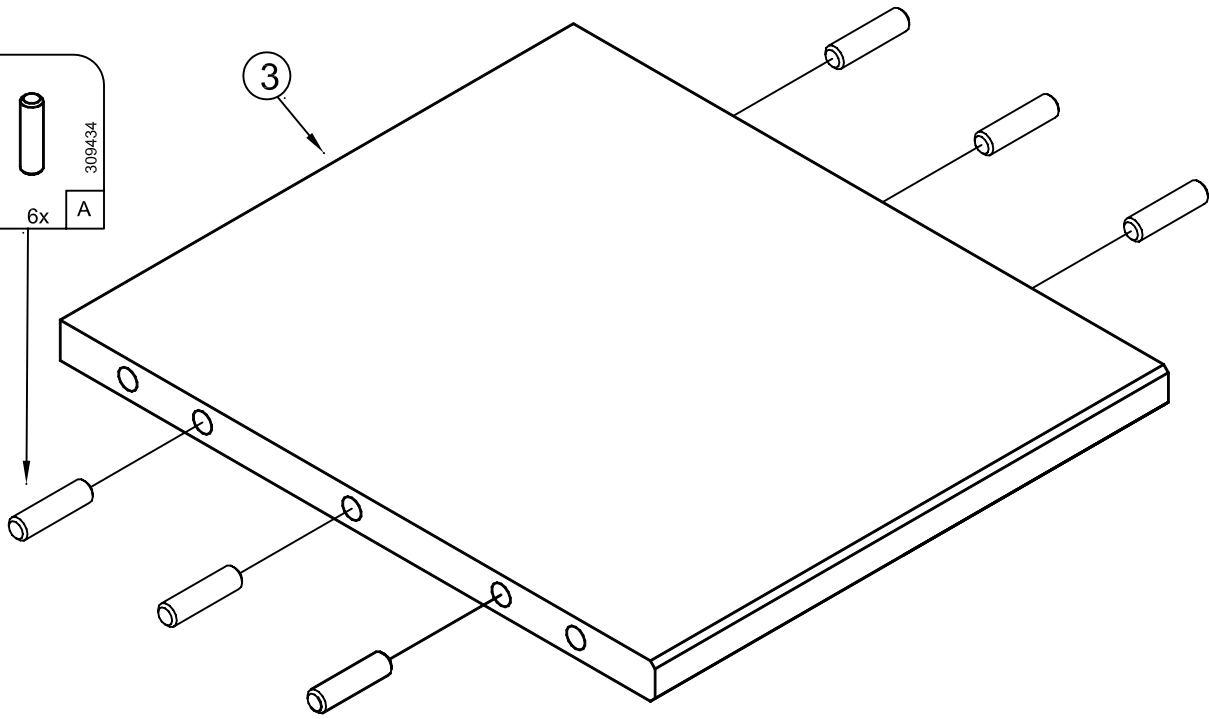
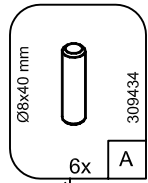


2

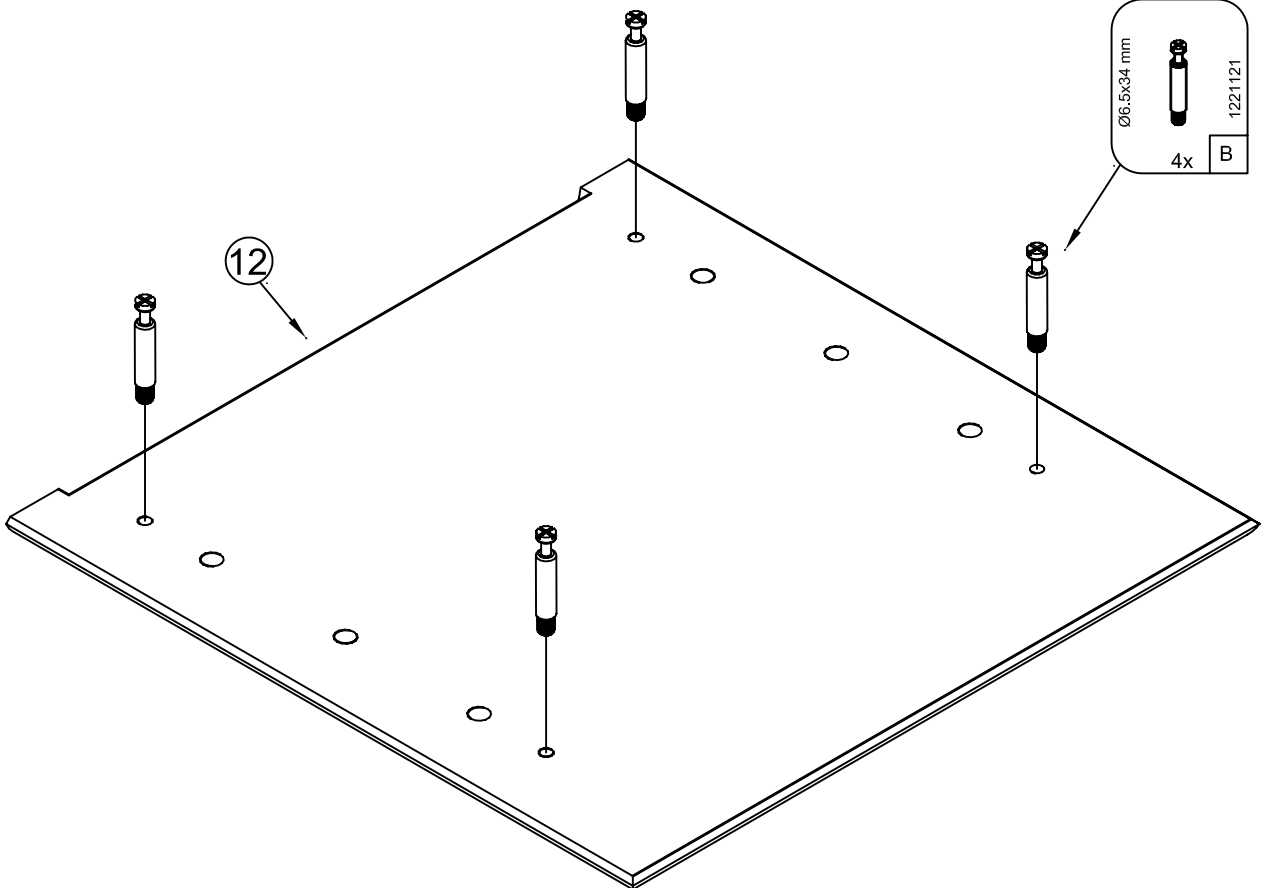
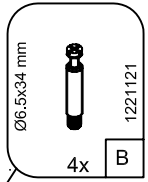




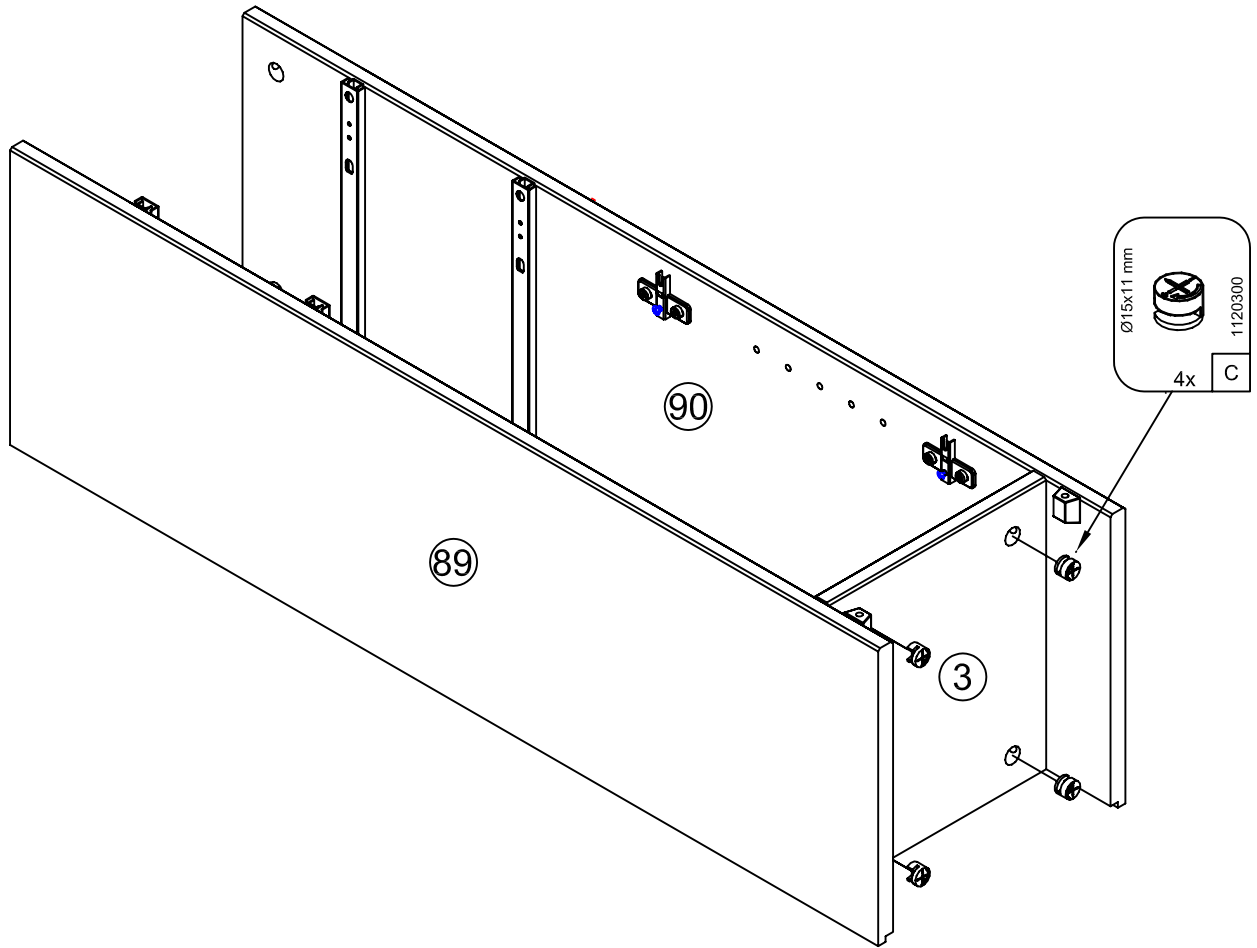
5



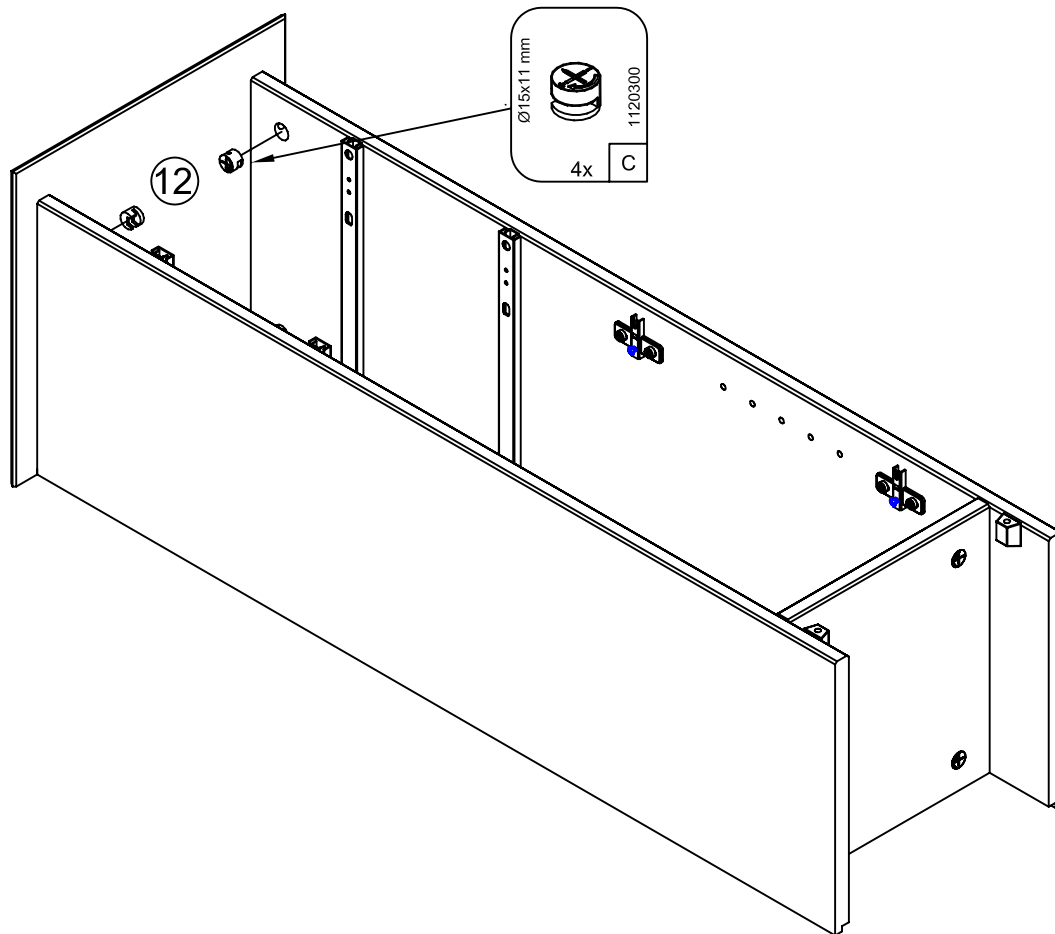
6



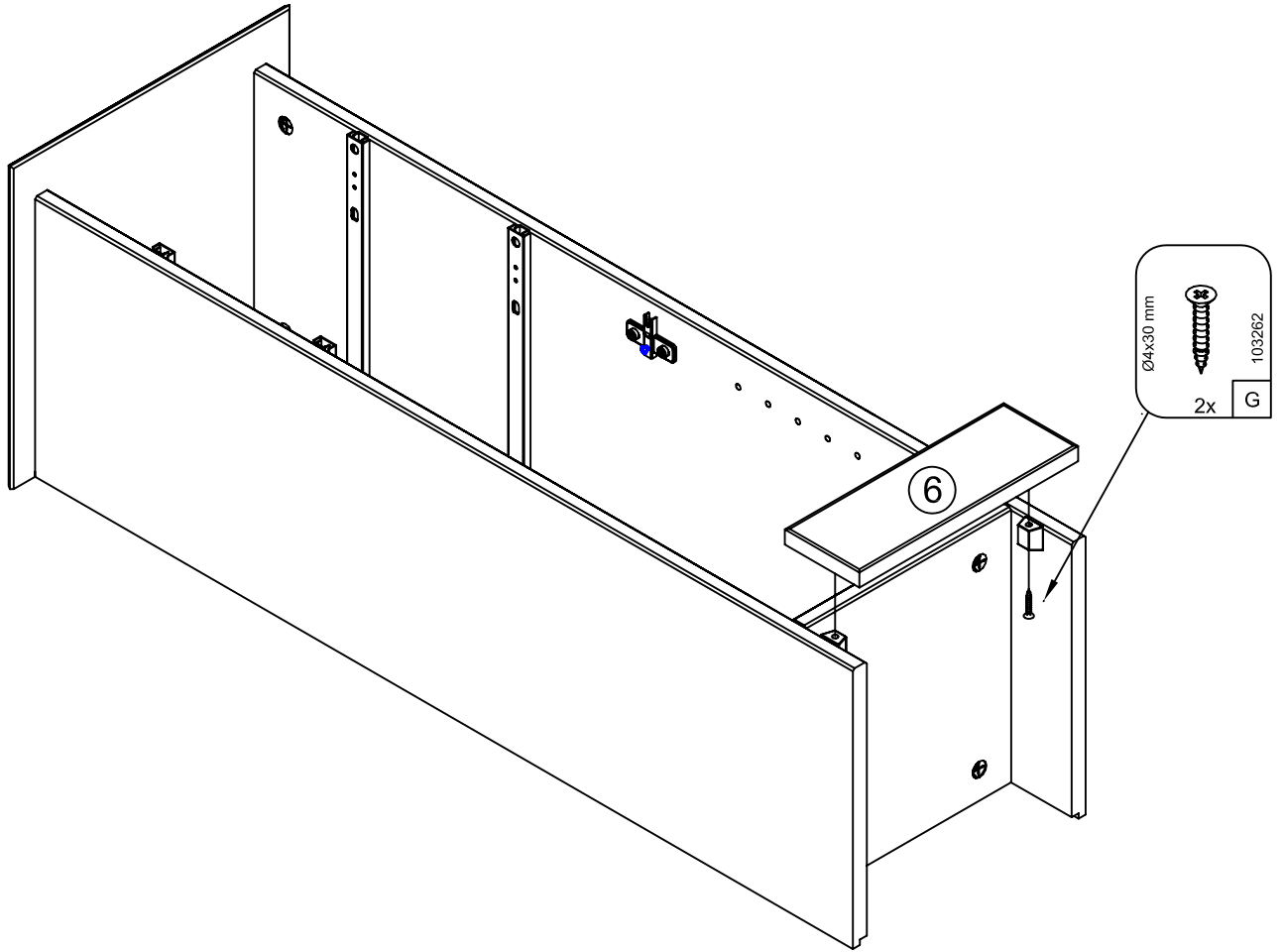
7



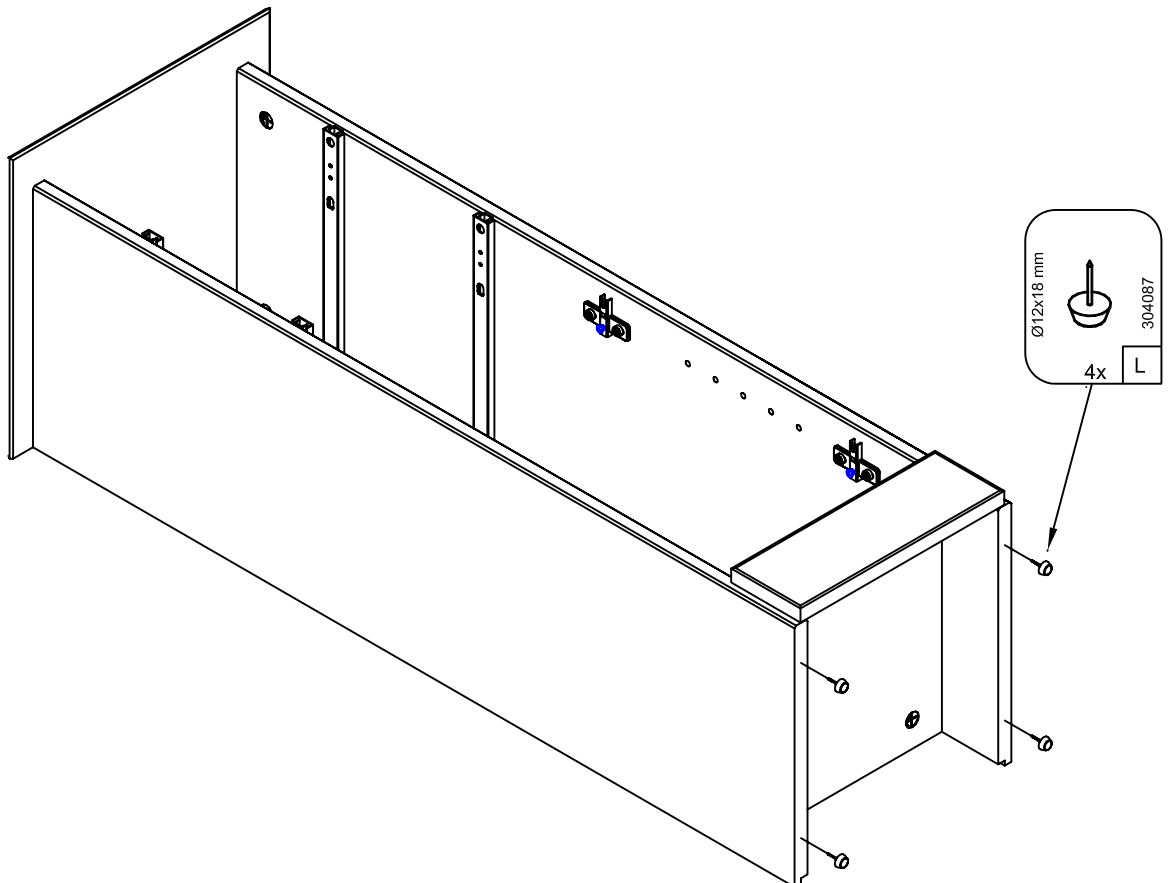
8



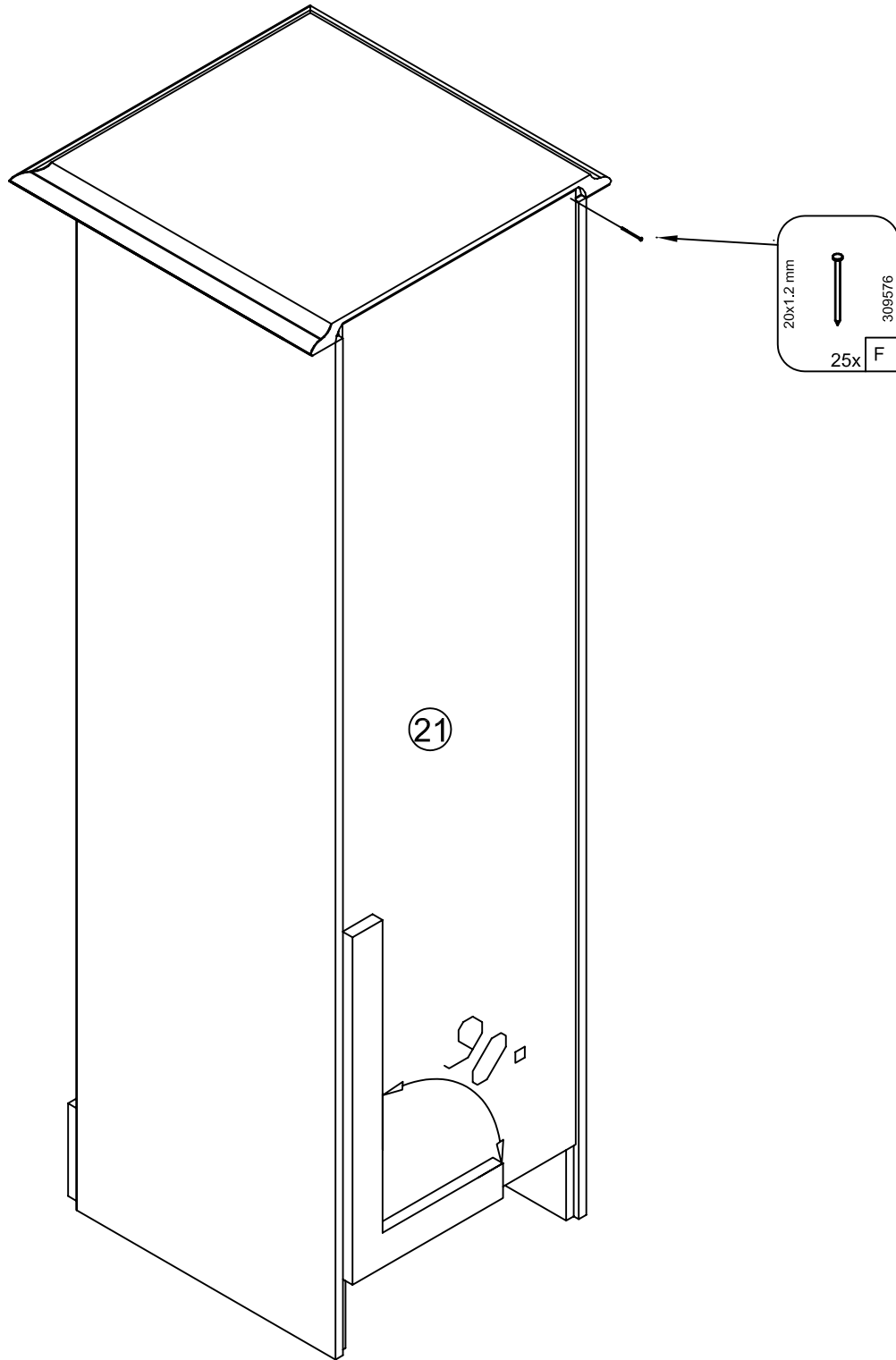
9



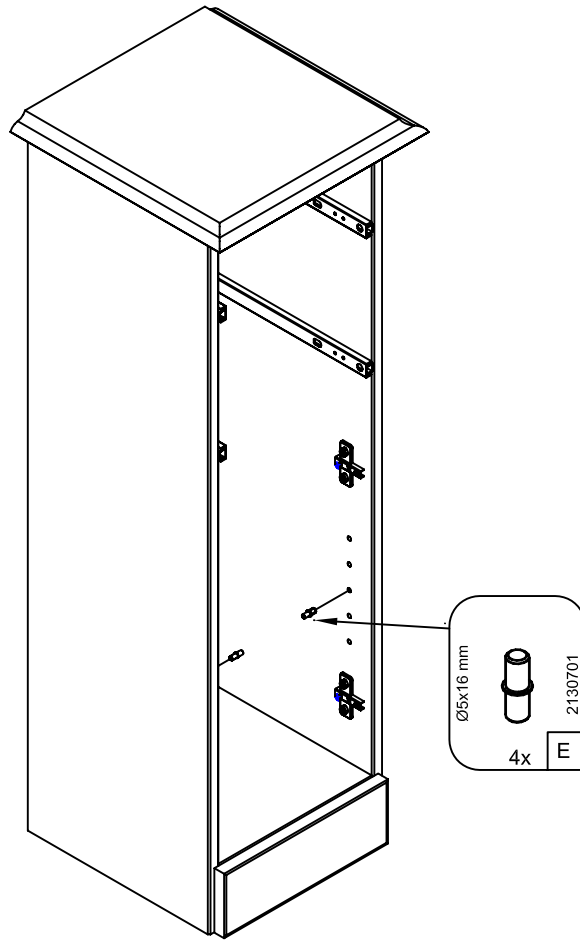
10



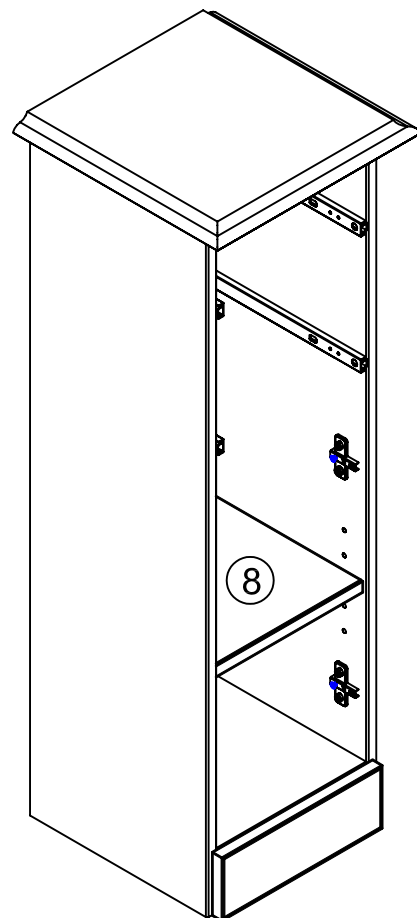
11



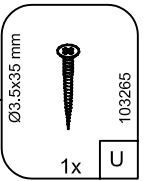
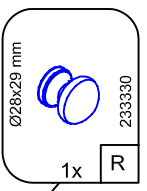
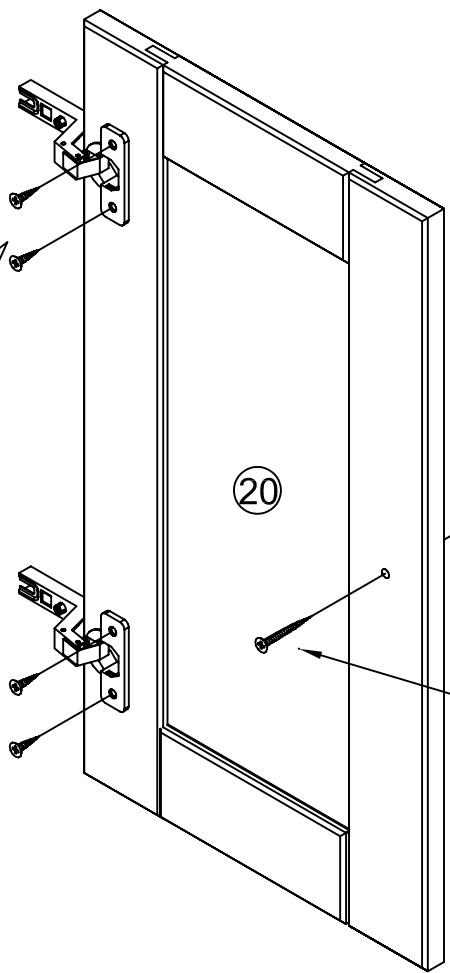
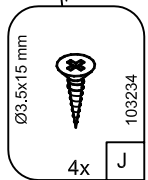
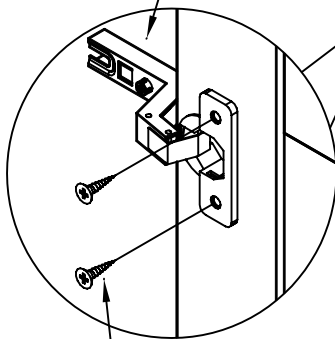
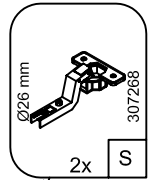
12



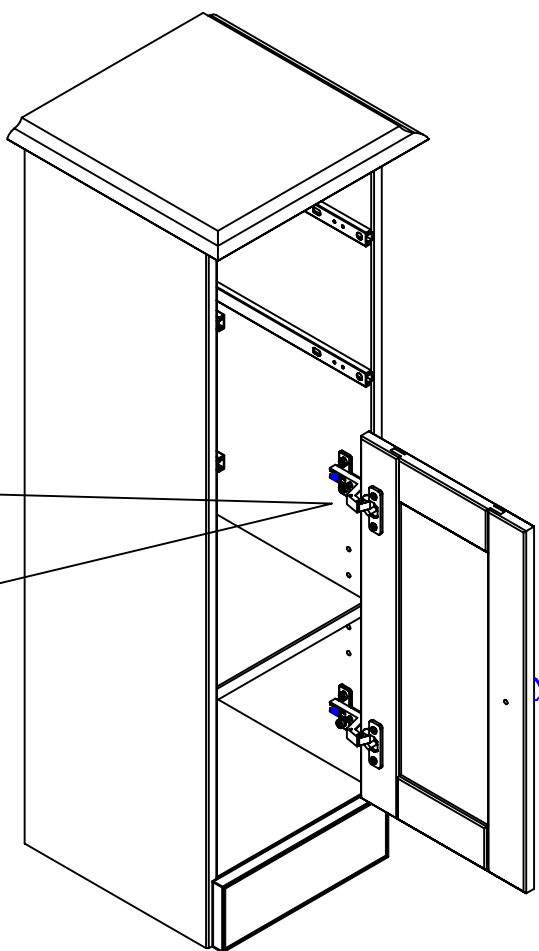
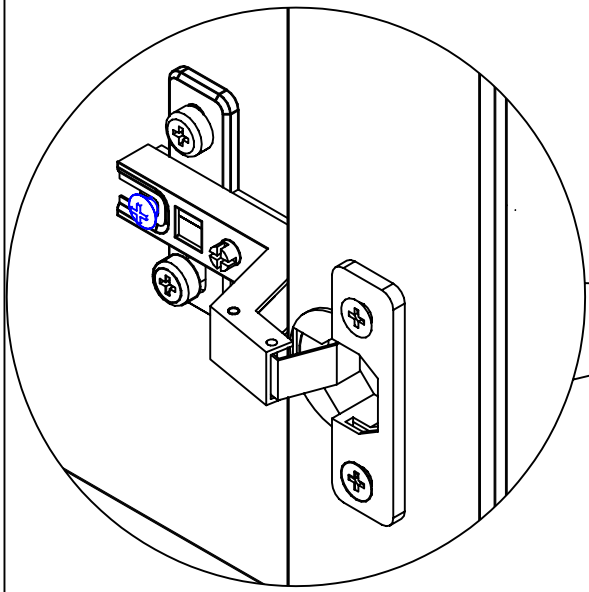
13



14

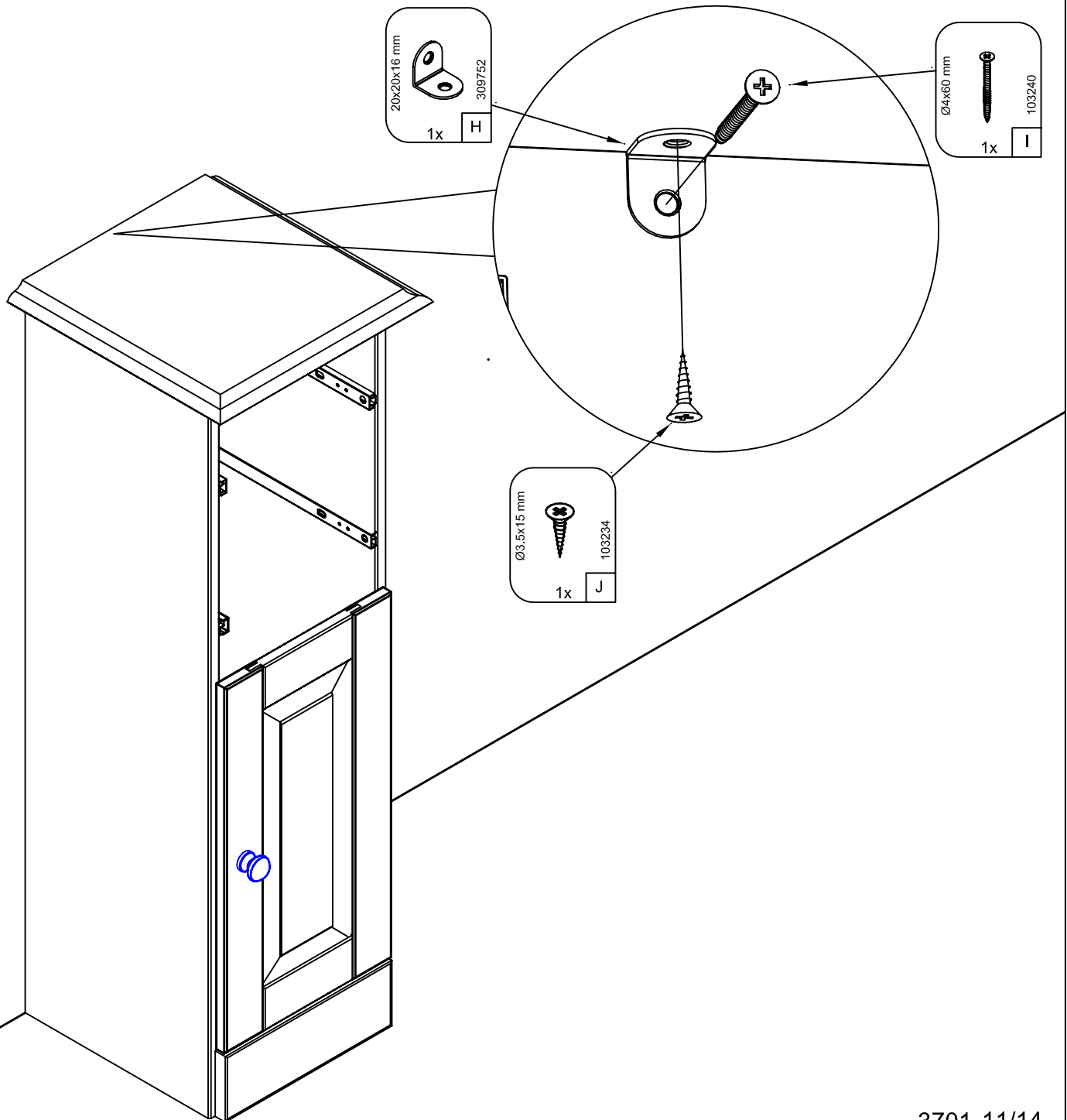


15

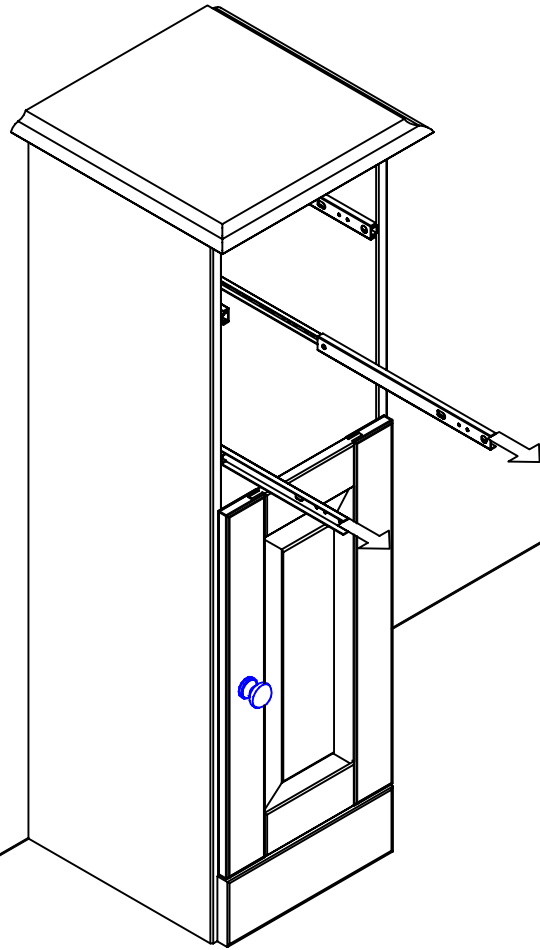


16

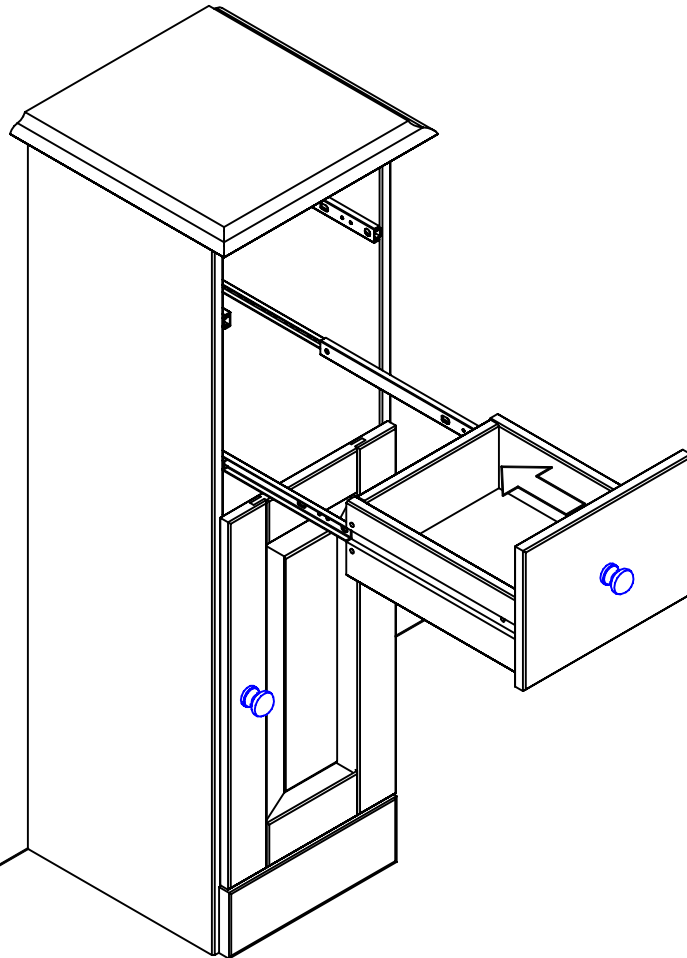
! Achtung • Attention • Opgelet • Uwaga • Dikkat • Внимание !	
(D)	Wandbefestigung dient als Kippschutz – unbedingt anbringen! Bei einigen Wandtypen kann ein Spezialdübel erforderlich sein!
(GB)	The wall fastening serves to prevent tipping – be absolutely sure to mount it! For certain wall types, a special dowel may be necessary!
(NL)	Bevestiging aan de muur dient als kantelbescherming – zeker en vast bevestigen! Bij enkele muurtypes is een speciale plug misschien vereist!
(PL)	Mocowanie do ściany jest jednocześnie zabezpieczeniem przed przewróceniem – koniecznie zamontować! Do niektórych rodzajów ścian konieczne mogą być specjalne wkręty!
(TR)	Duvardaki sabitleme, devrilmeye karşı bir emniyet tedbiridir ve mutlaka monte edilmelidir! Bazı duvar tiplerinde bunun için özel bir dübel gerekli olabilir!
(RU)	Обязательно установите крепление на стене во избежание опрокидывания! Для некоторых типов стен может потребоваться специальный дюбель!



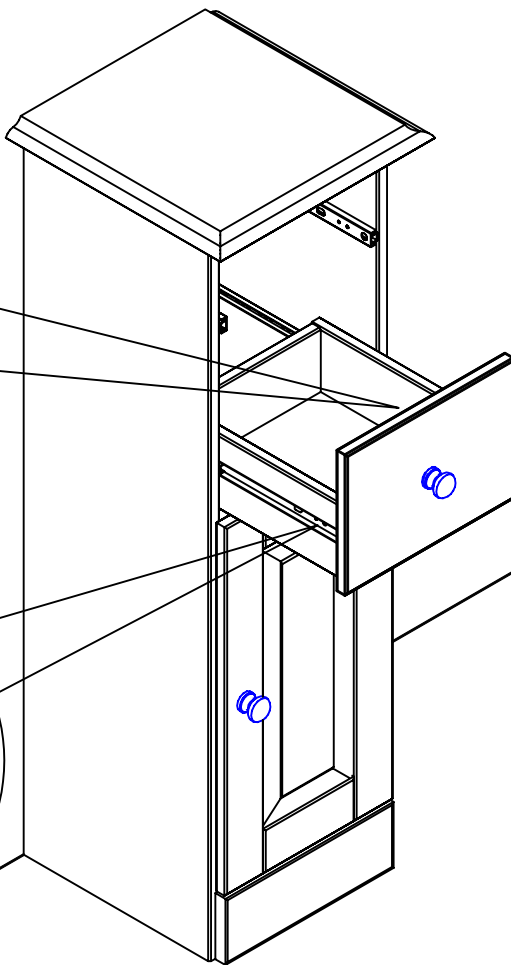
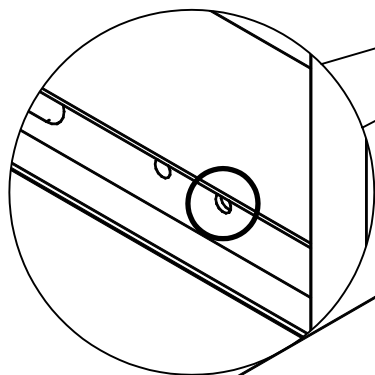
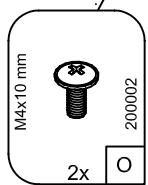
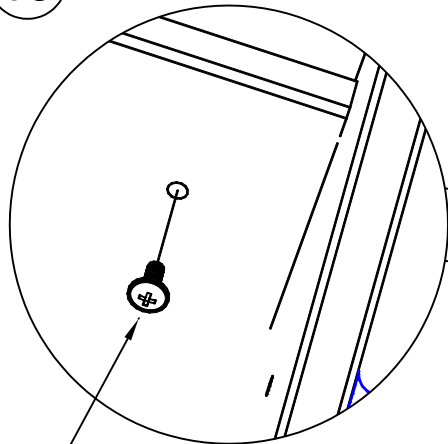
17



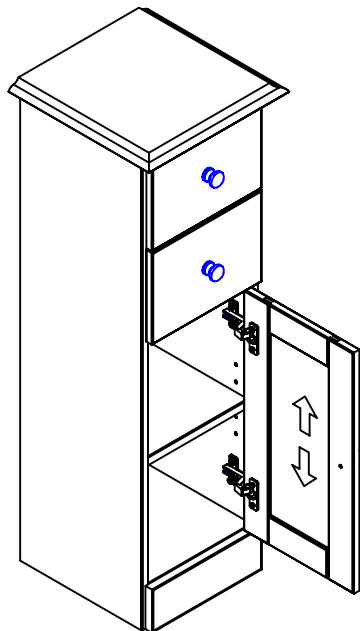
18



19



20



Türen einstellen (Scharniere justieren)
Adjusting the doors (adjusting the hinges)
Deuren instellen (scharnieren afstellen)
Nastawić drzwi (wyrównać zawiasy)
Kapıların ayarlanması (menteşelerin seviye ayarı)
Регулировка двери (регулировка шарнира)

