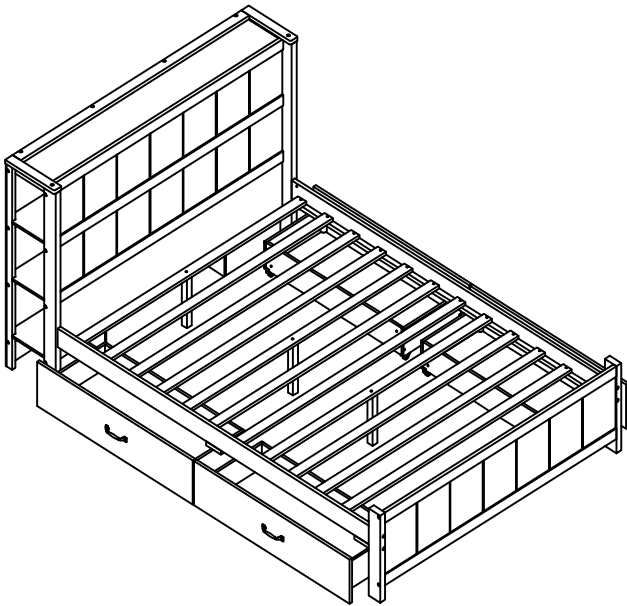


MONTAGEANLEITUNG

Artikelnummer: WF315358 WF315359 WF315360
Bett 200 x 140cm



Please check that you have all the parts listed before you start assembling, if you do find that something is missing, do not continue assembly, please contact us immediately.

NOTE: Please do not completely tighten all the hardware until the entire assembly is complete!

Bitte überprüfen Sie, ob alle Teile mitgeliefert sind, bevor Sie mit der Montage beginnen. Wenn Sie festlegen, dass etwas fehlt, setzen Sie die Montage nicht fort. Bitte kontaktieren Sie uns sofort.

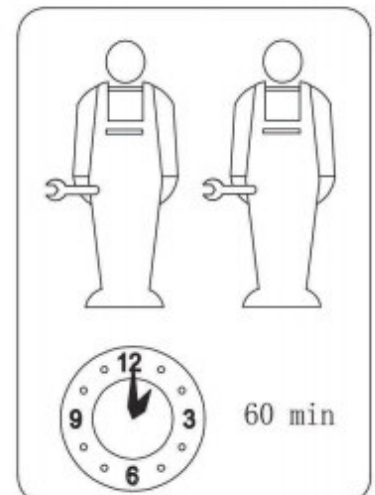
Achtung: Bitte ziehen Sie nicht alle Schrauben fest, bevor die Montage abgeschlossen ist!

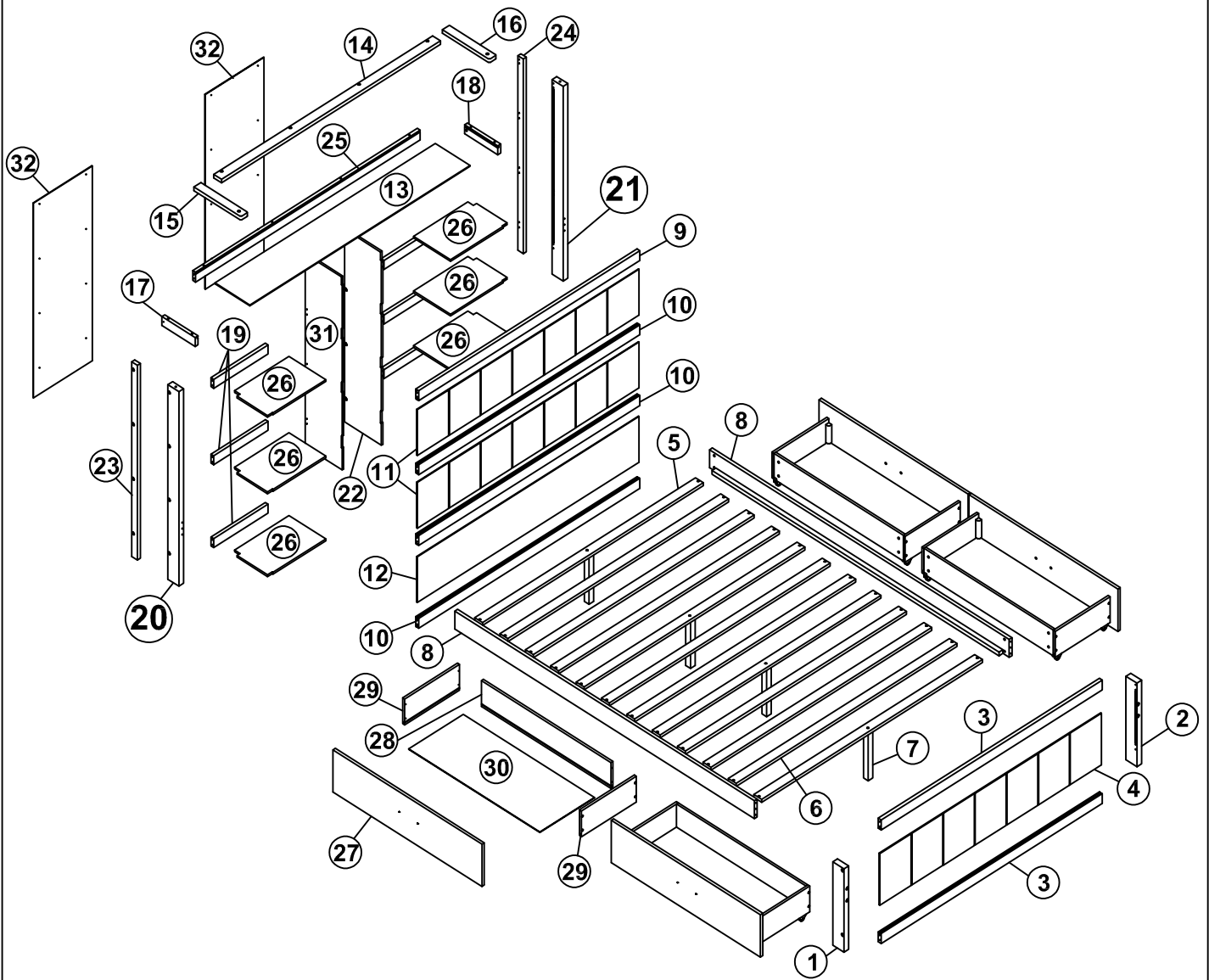
- | | |
|-------------------------------|---------------------------------|
| (D) Gebrauchsanweisung | (GB) Instructions for use |
| (NL) Gebruiksaanwijzingen | (FR) Instructions d'utilisation |
| (IT) Istruzioni per l'uso | (PL) Instrukcja obsługi |
| (CZ) Pokyny k použití | (ES) Instrucciones de empleo |
| (HU) Használati útmutató | (RO) Instrucțiuni de folosire |
| (PT) Instruções de utilização | (RU) Инструкция по монтажу |
| (SK) Pokyny k použitiu | (TR) Kullanım talimatları |

This set will be shipped by 2 boxes and they may arrive on different days.

If both packages arrived but parts missing, please contact customer service.

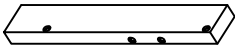
Dieses Set ist in 2 Boxen enthalten. Wenn Sie keine vollen 2 Boxen erhalten, wenden Sie sich bitte an unseren Kundenservice.



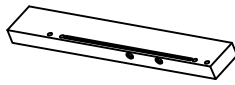


Part list WF315358

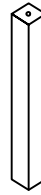
01 x1



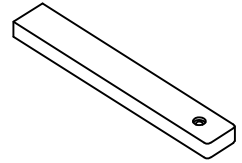
02 x1



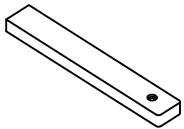
07 x4



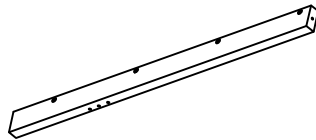
15 x1



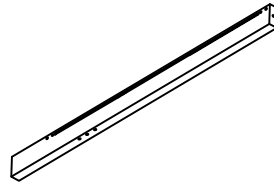
16 x1



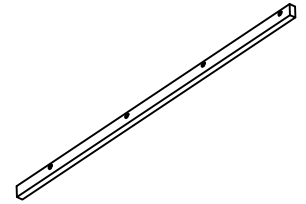
20 x1



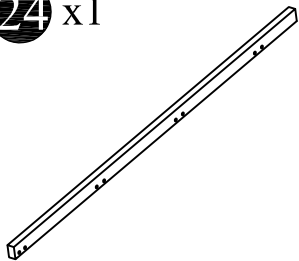
21 x1



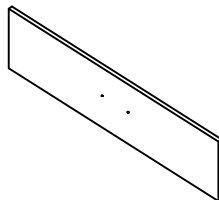
23 x1



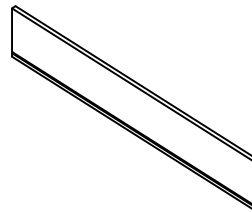
24 x1



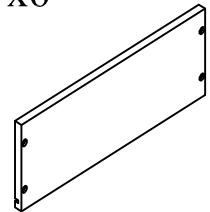
27 x4



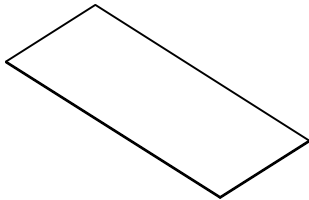
28 x4



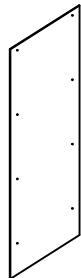
29 x6



30 x4

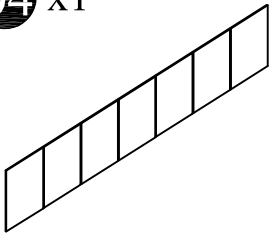


32 x2

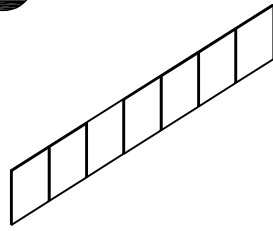


Part list WF315359

04 x1



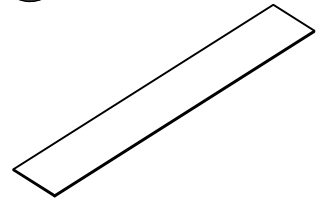
11 x2



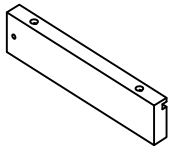
12 x1



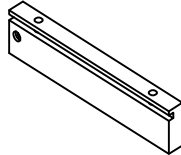
13 x1



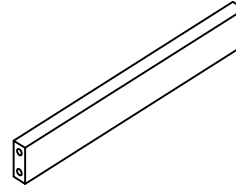
17 x1



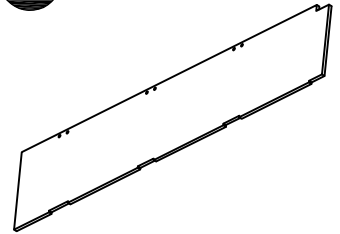
18 x1



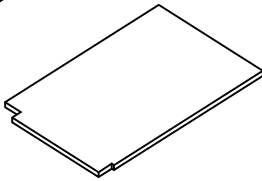
19 x6



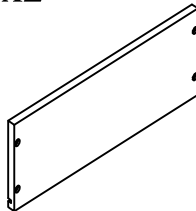
22 x1



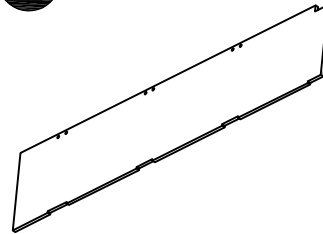
26 x6



29 x2

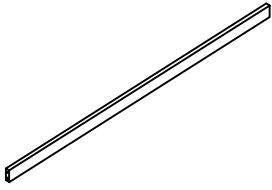


31 x1

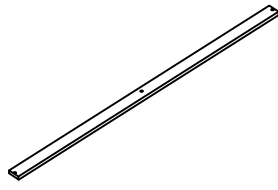


Part list WF315360

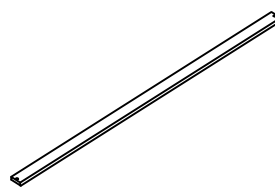
03 x2



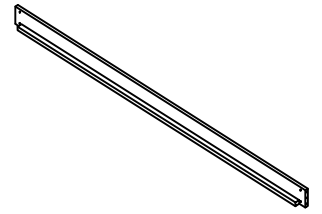
05 x4



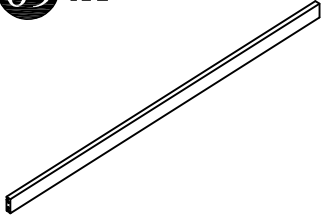
06 x8



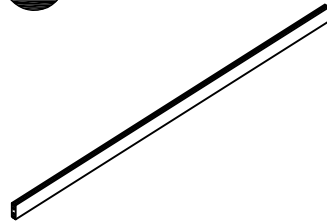
08 x2



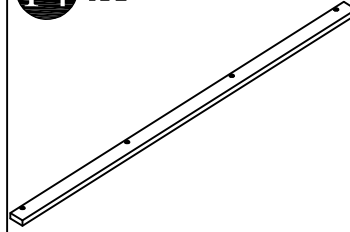
09 x1



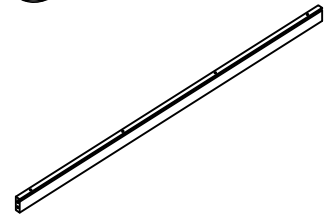
10 x3



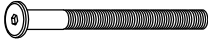








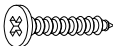
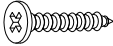



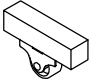


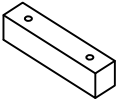
14 x1



25 x1



Hardware list WF315358

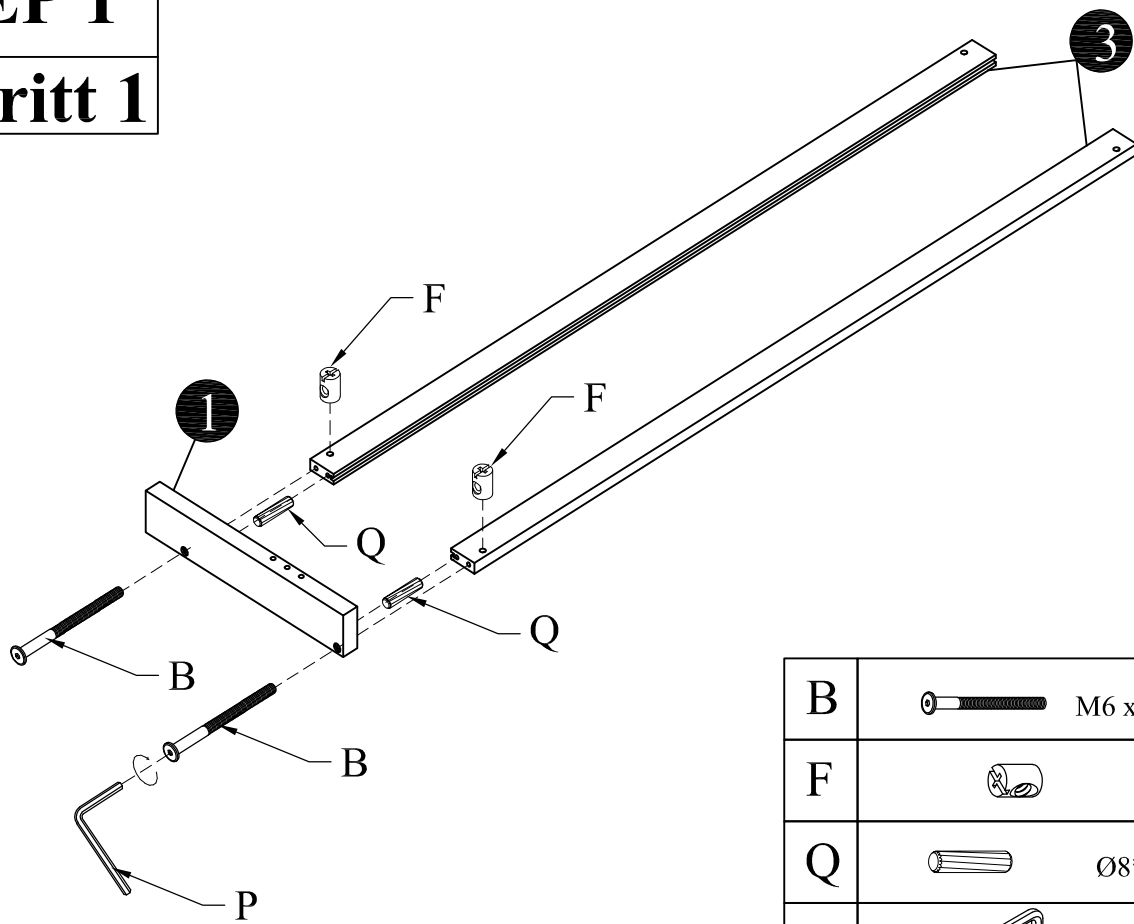
<p>A x8</p>  <p>M6 x 110</p>	<p>B x20</p>  <p>M6 x 70</p>	<p>C x4</p>  <p>M6 x 55</p>	<p>D x10</p>  <p>M6 x 50</p>	<p>E x6</p>  <p>M6 x 30</p>
<p>F x38</p> 	<p>G x16</p> 	<p>H x16</p>  <p>#8 x 60</p>	<p>I x2</p>  <p>#8 x 30</p>	<p>J x84</p>  <p>#8 x 25</p>
<p>K x12</p>  <p>#7 x 10</p>	<p>L x16</p>  <p>#8 x 15</p>	<p>M x6</p> 	<p>N x4</p> 	<p>O x16</p> 
<p>P x1</p> 	<p>Q x30</p>  <p>Ø8 x 30</p>	<p>X x6</p> 		





ERFORDERLICHE MONTAGEWERKZEUGE (NICHT ENTHALTEN)



STEP 1

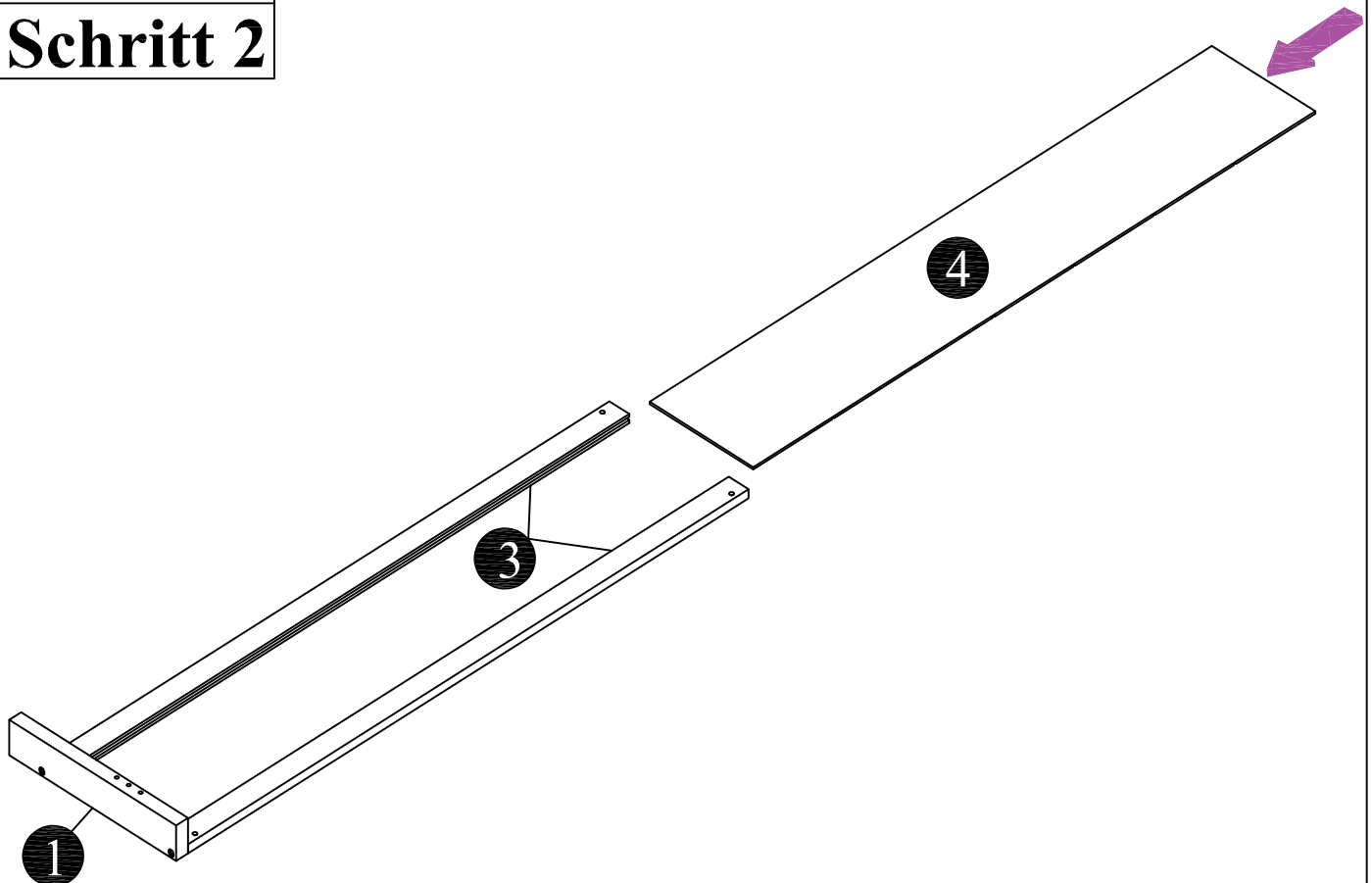
Schritt 1



B	 M6 x 70	2
F		2
Q	 Ø8*30	2
P		1

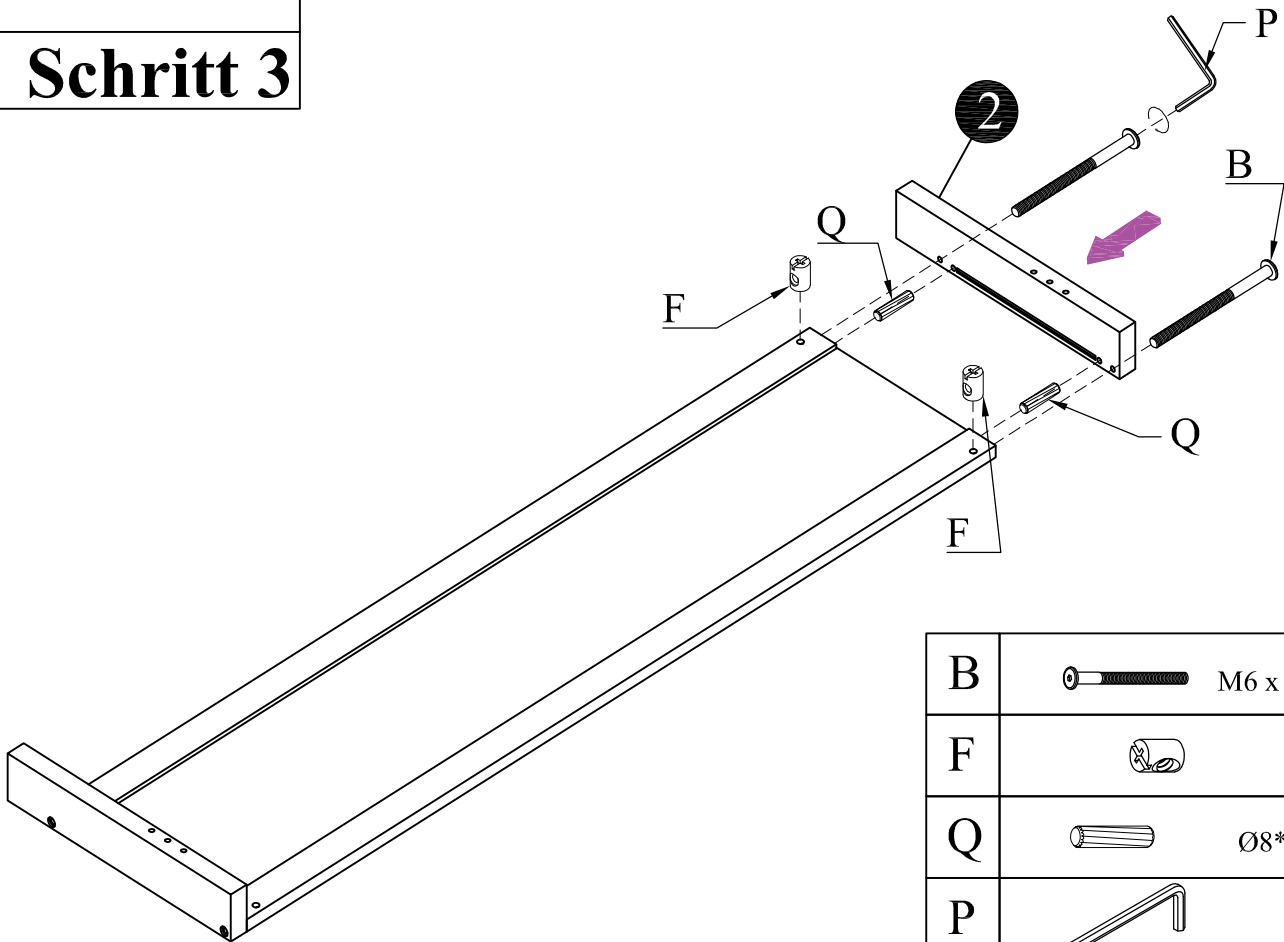
STEP 2





Schritt 2



STEP 3

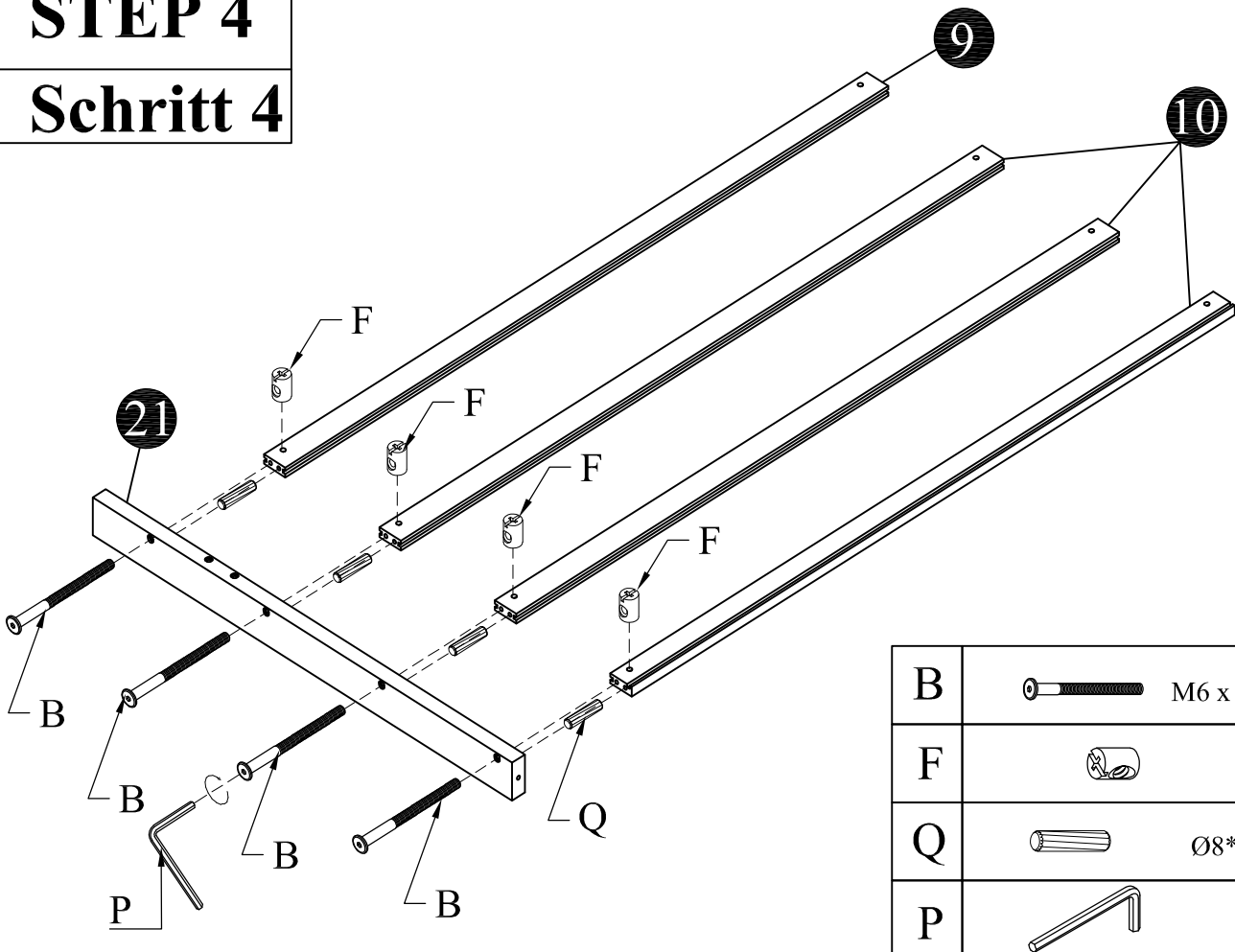
Schritt 3







B	 M6 x 70	2
F		2
Q	 Ø8*30	2
P		1

STEP 4

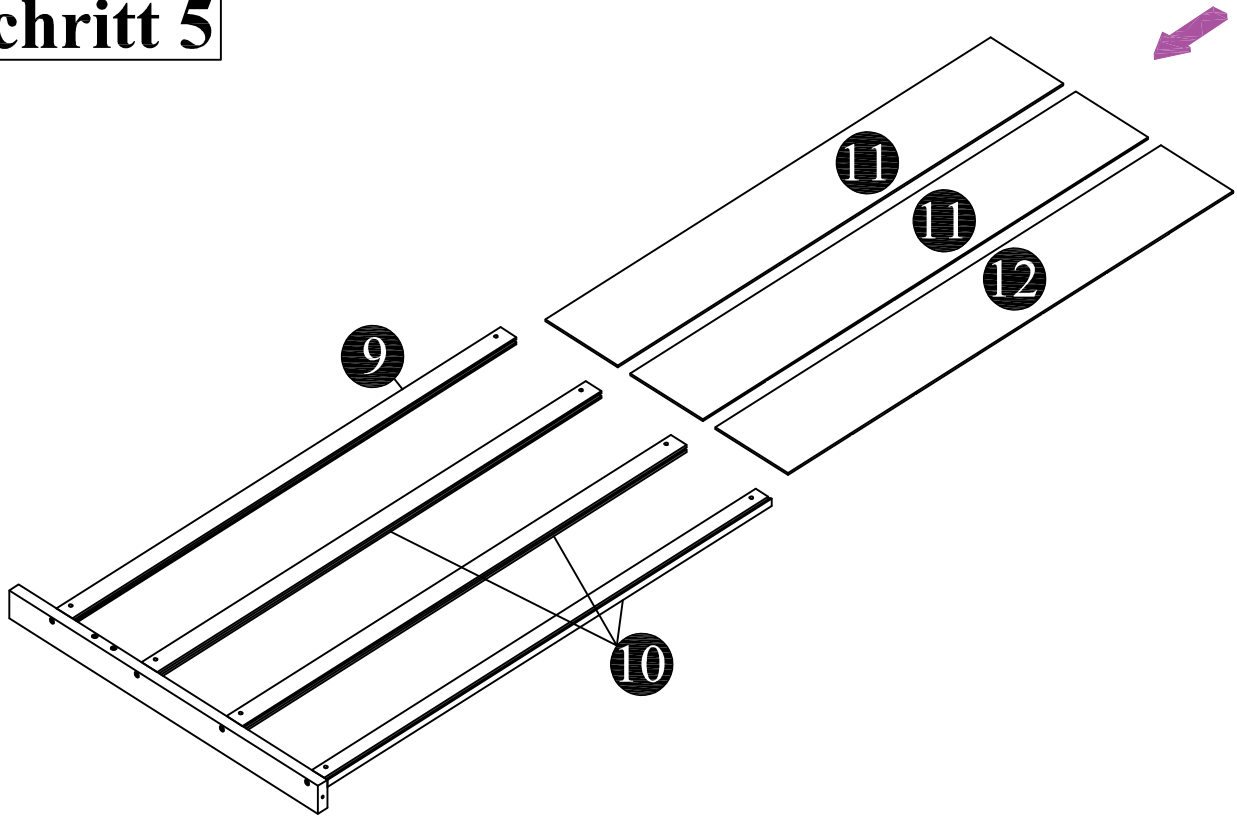
Schritt 4



B	 M6 x 70	4
F		4
Q	 Ø8*30	4
P		1

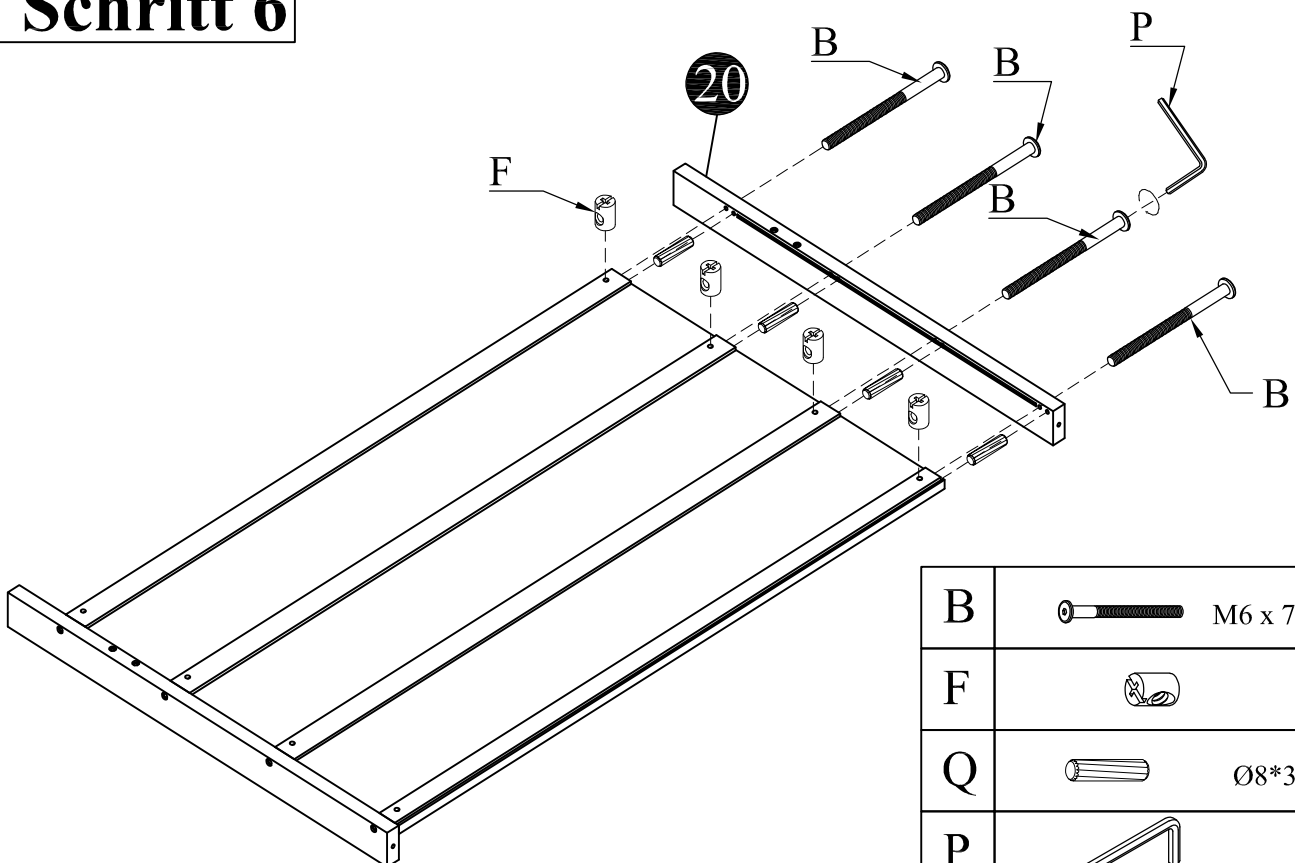
STEP 5





Schritt 5



STEP 6

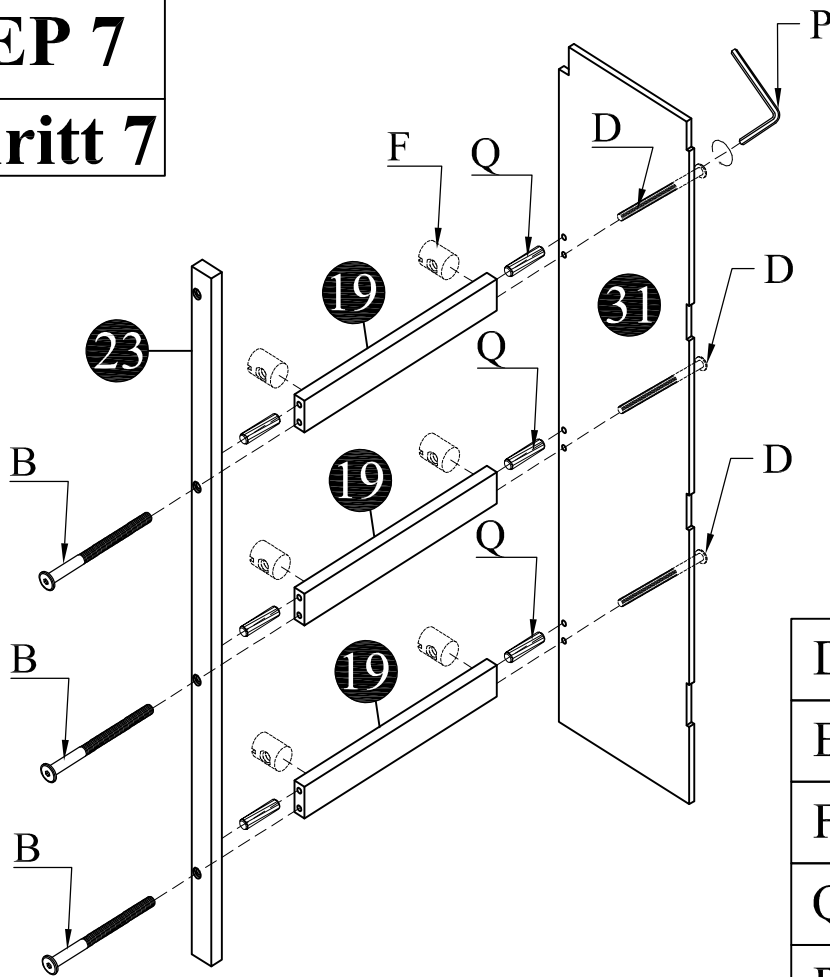
Schritt 6




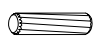



B	 M6 x 70	4
F		4
Q	 Ø8*30	4
P		1

STEP 7

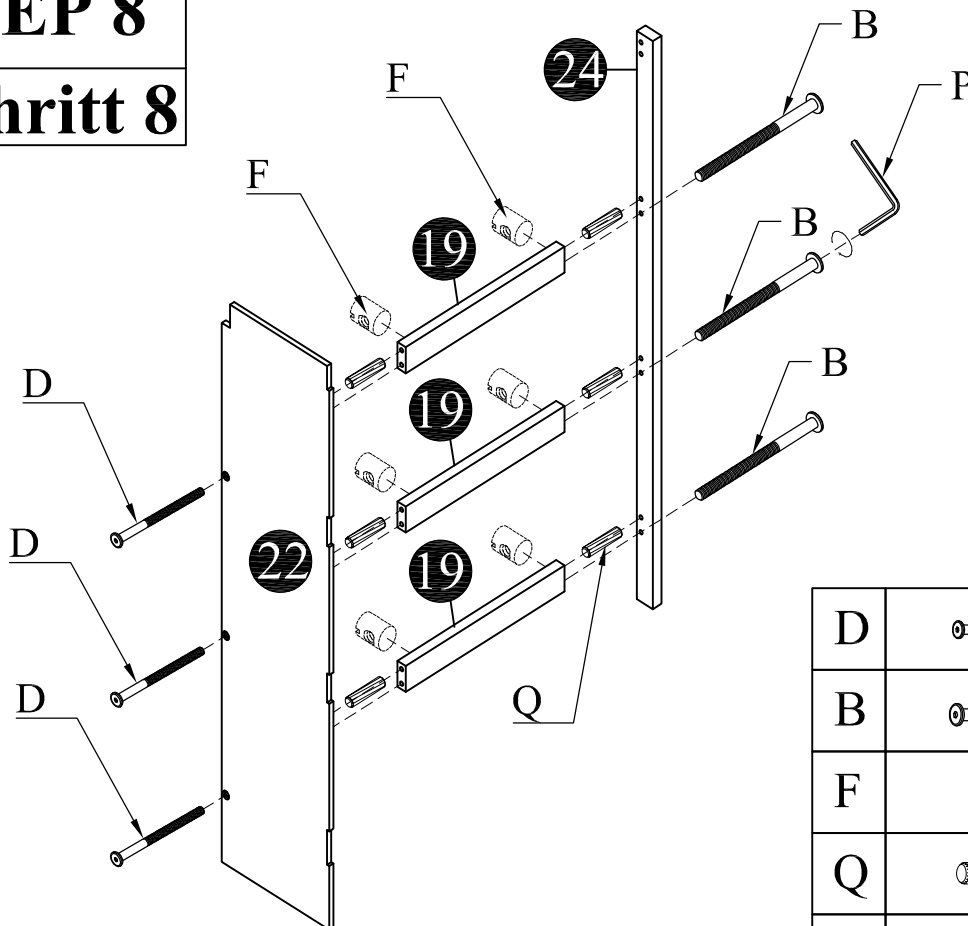
Schritt 7








D		M6 x 50	3
B		M6 x 70	3
F			6
Q		Ø8*30	6
P			1

STEP 8

Schritt 8



D		M6 x 50	3
B		M6 x 70	3
F			6
Q		Ø8*30	6
P			1

STEP 9

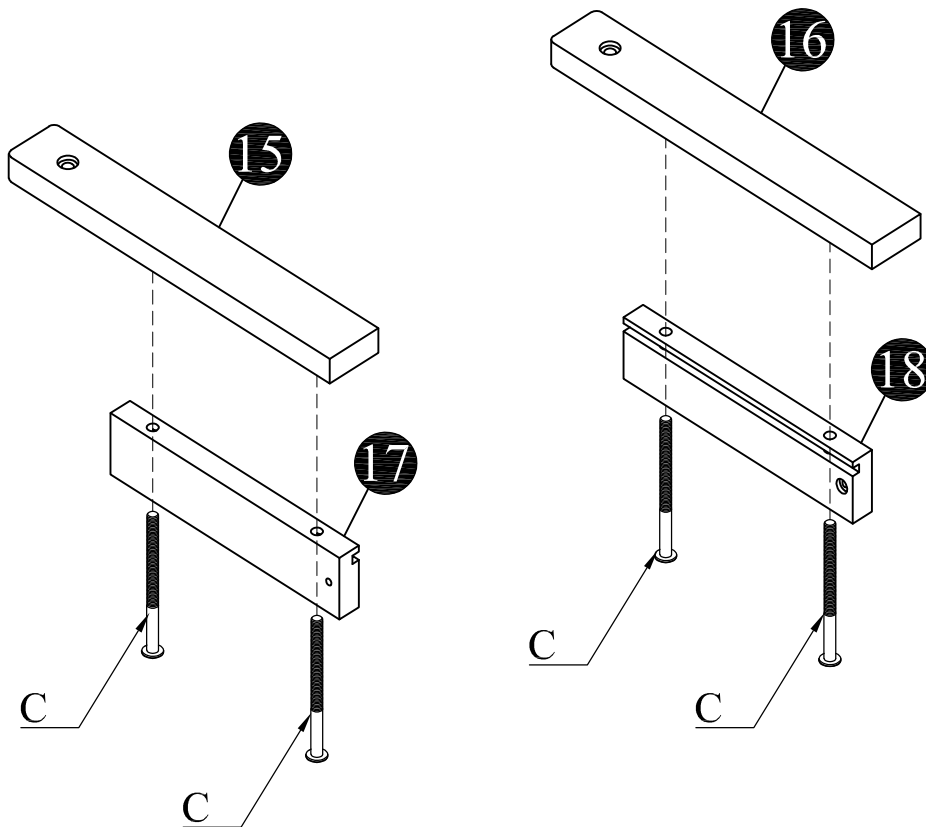
Schritt 9

C



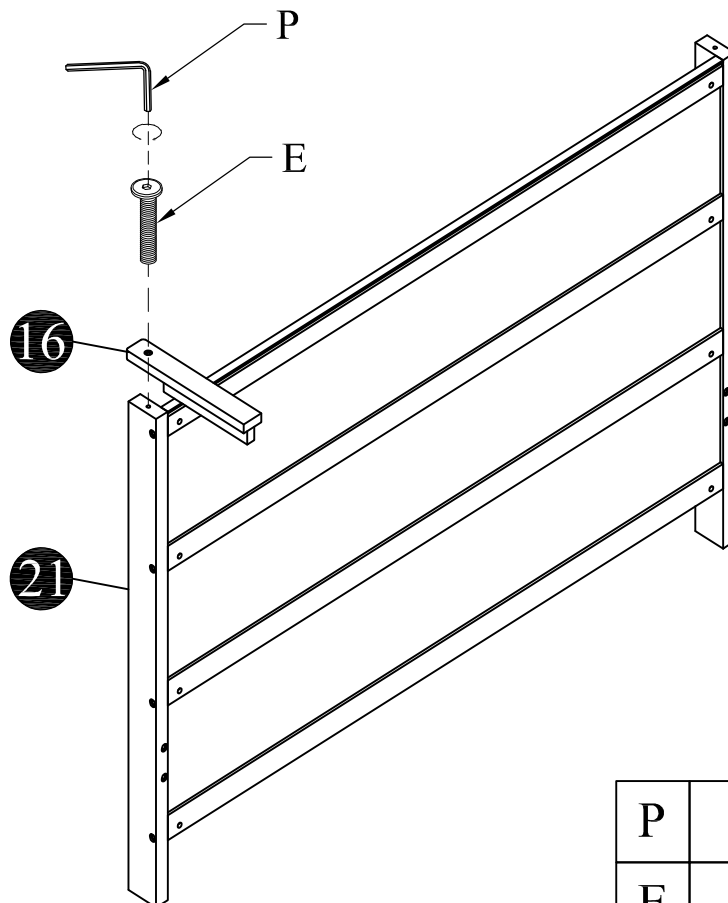
M6 x 55

4

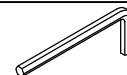


STEP 10

Schritt 10



P



1

E

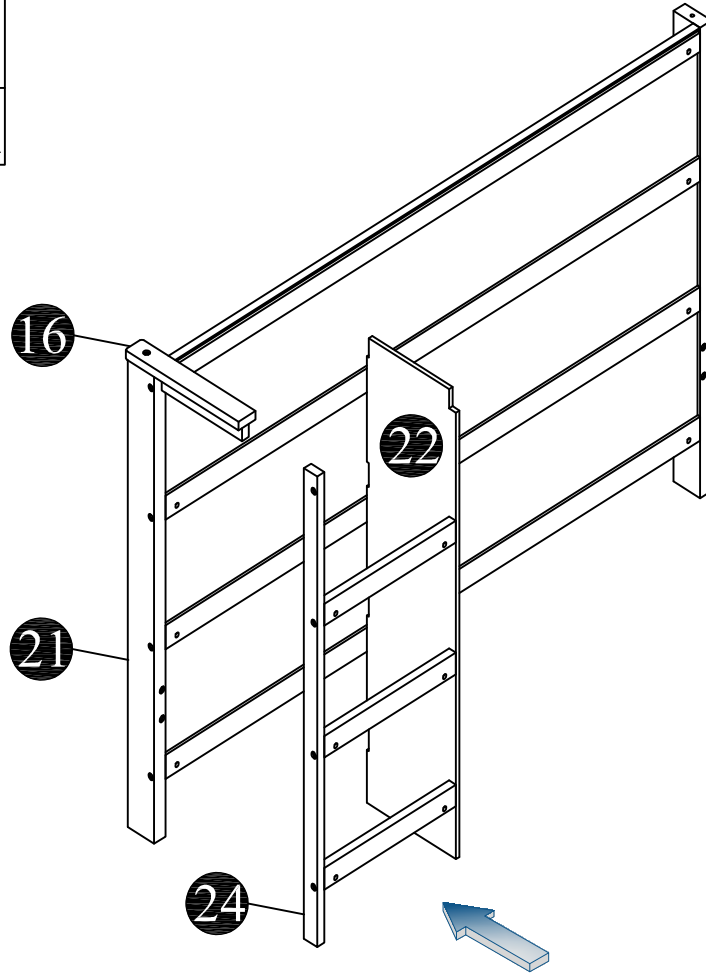


M6 x 30

1

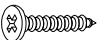


STEP 11

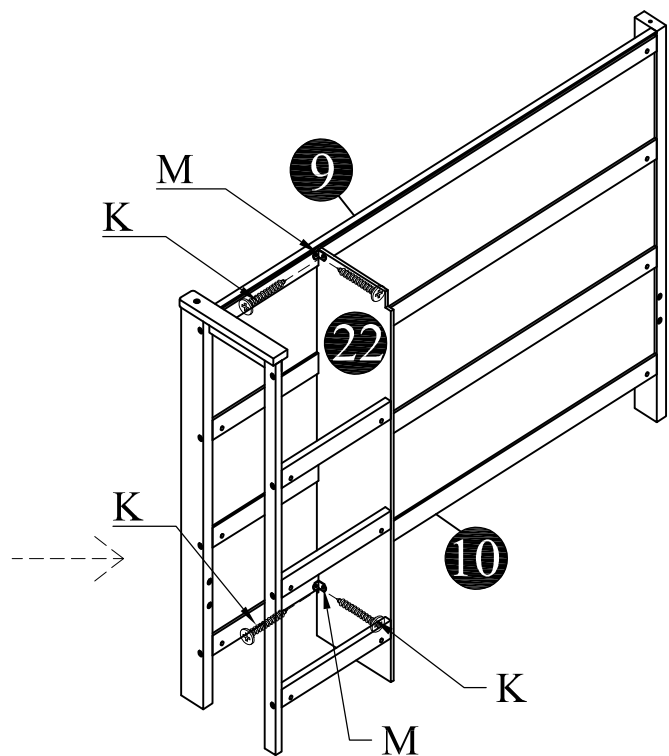
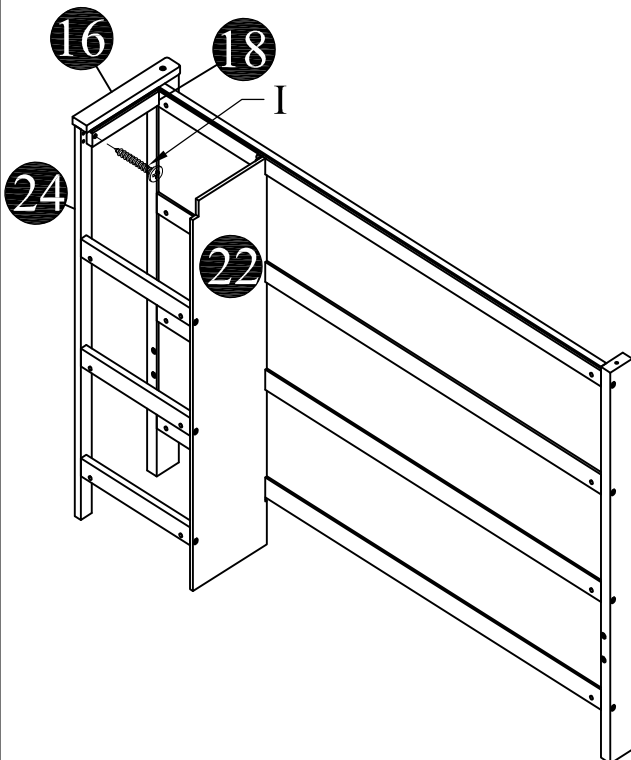
Schritt 11



STEP 12

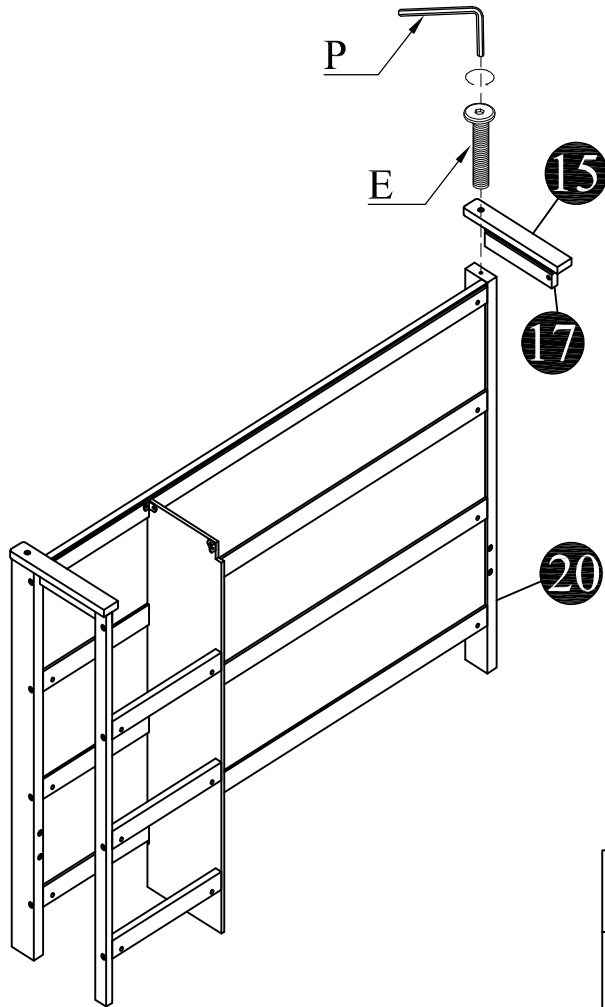
Schritt 12



I	 #8 x 30	1	M		2
K	 #7 x 10	4			



STEP 13

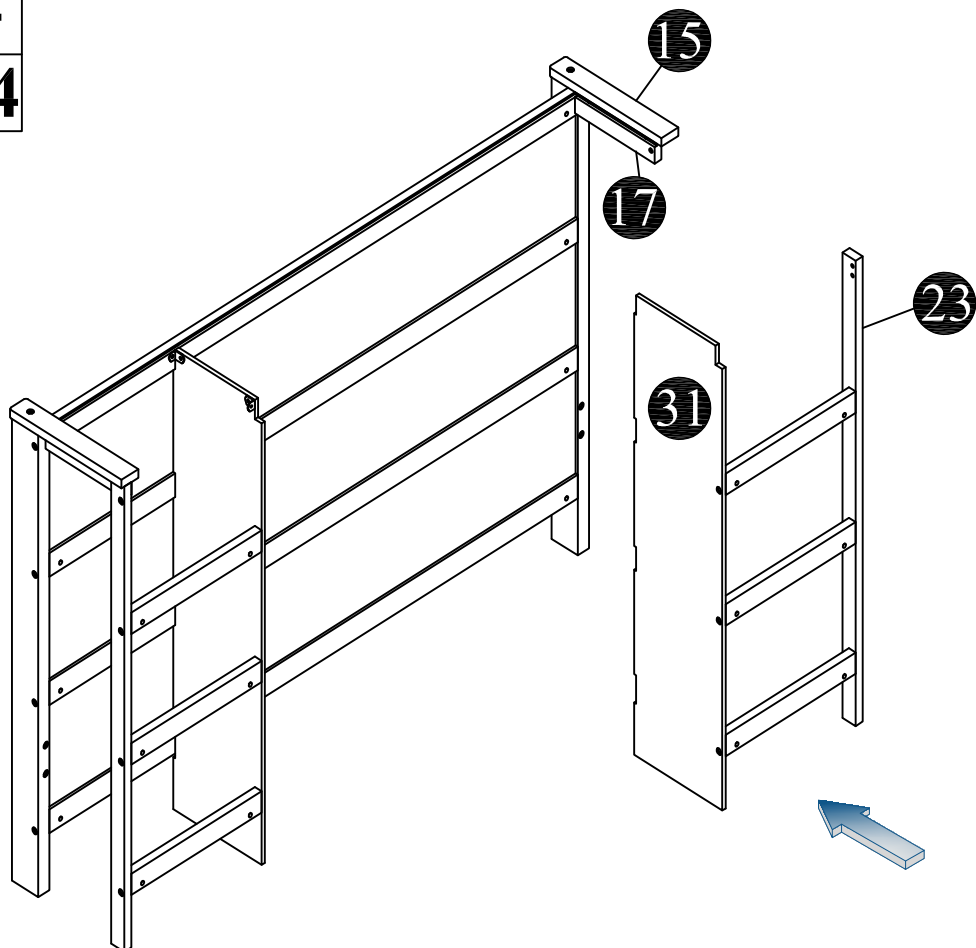
Schritt 13



P		1
E	 M6 x 30	1



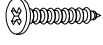
STEP 14

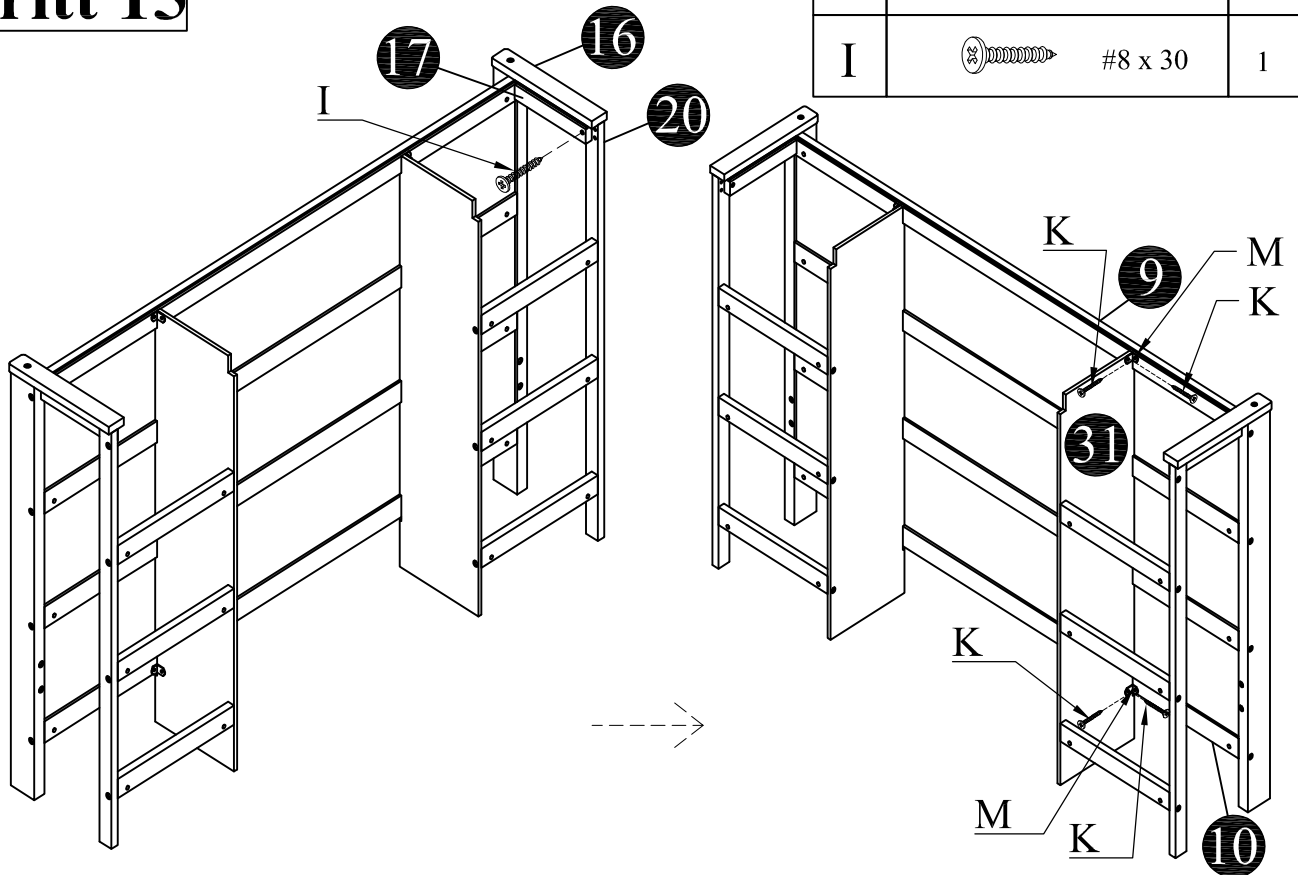
Schritt 14



STEP 15

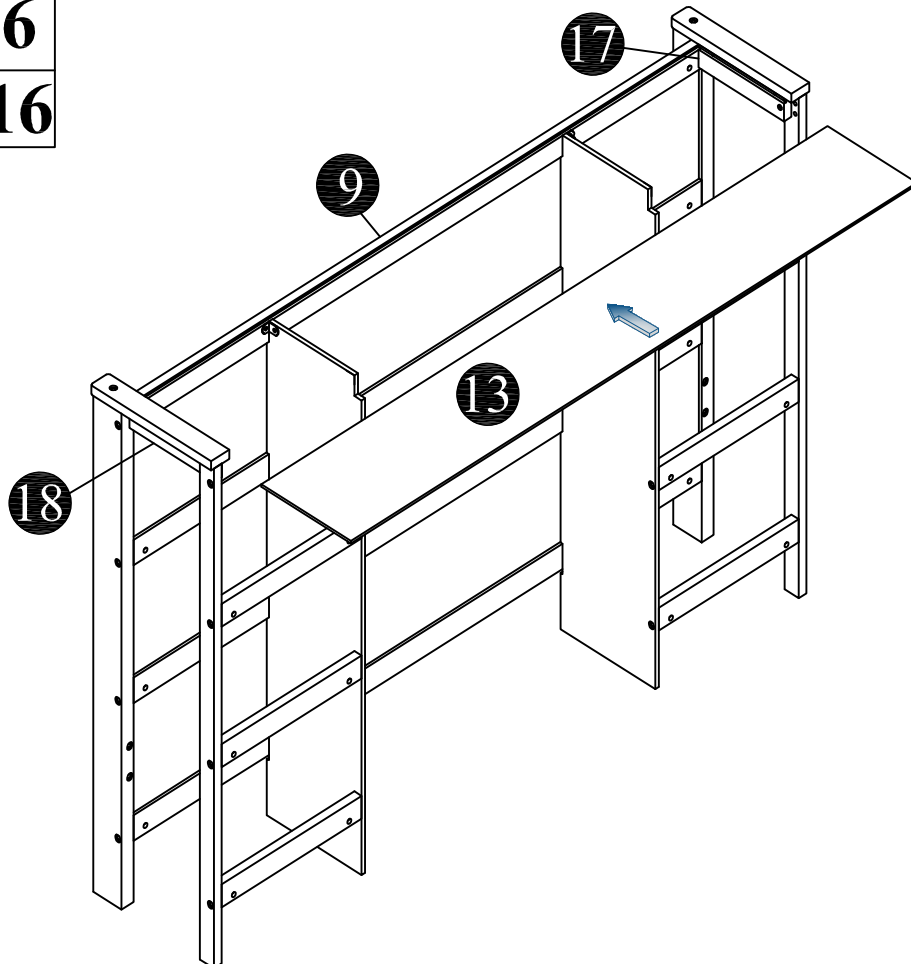
Schritt 15

M		2
K	 #7 x 10	4
I	 #8 x 30	1







STEP 16

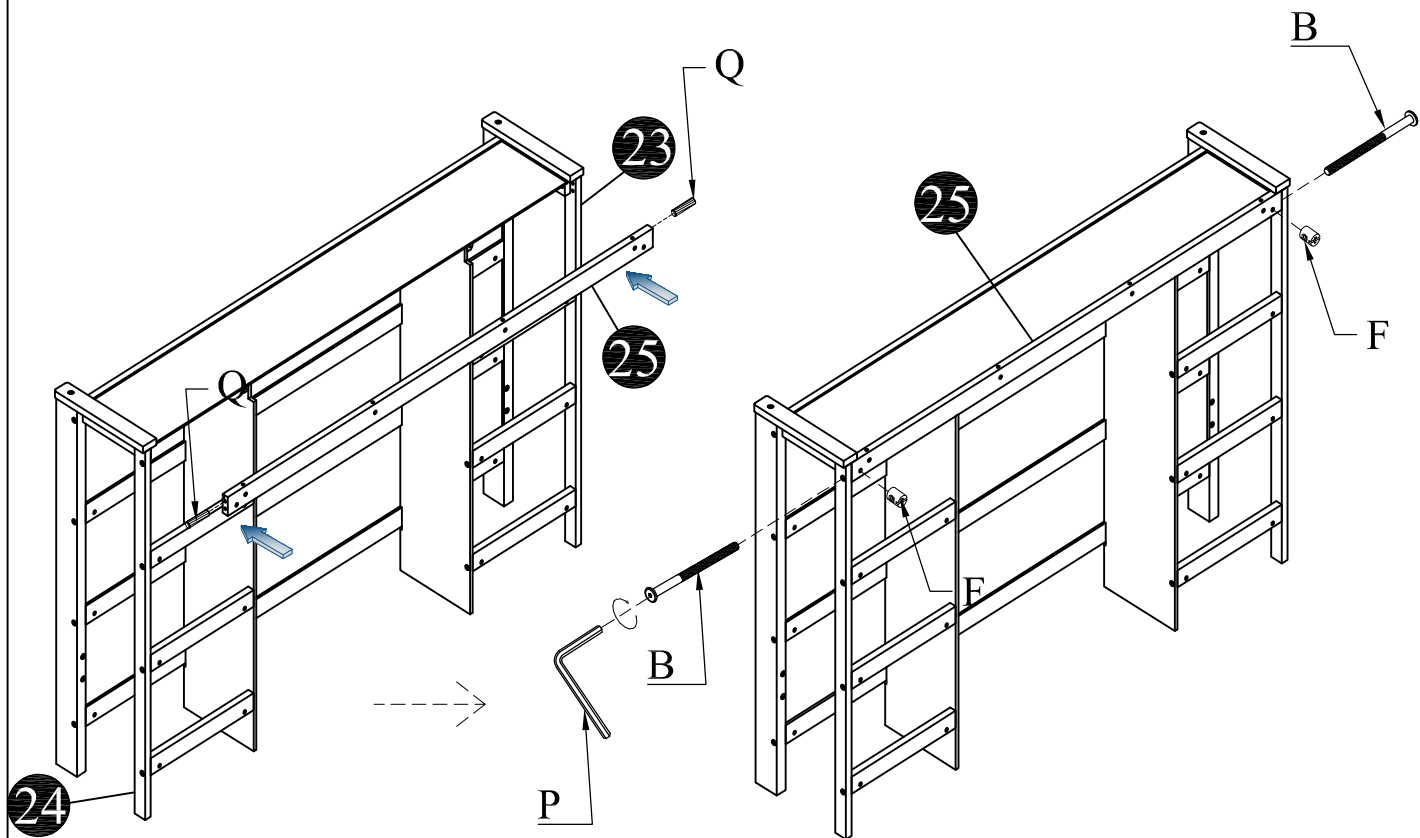
Schritt 16



STEP 17




Schritt 17

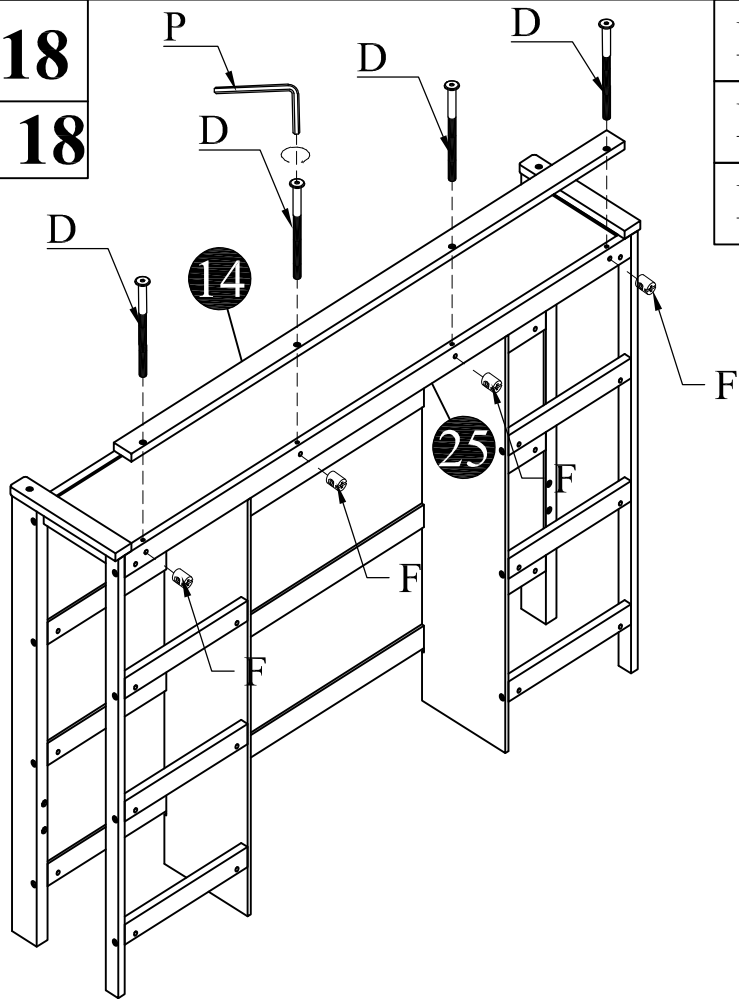
P		1	B	 M6 x 70	2
Q	 Ø8*30	2	F		2



STEP 18



Schritt 18

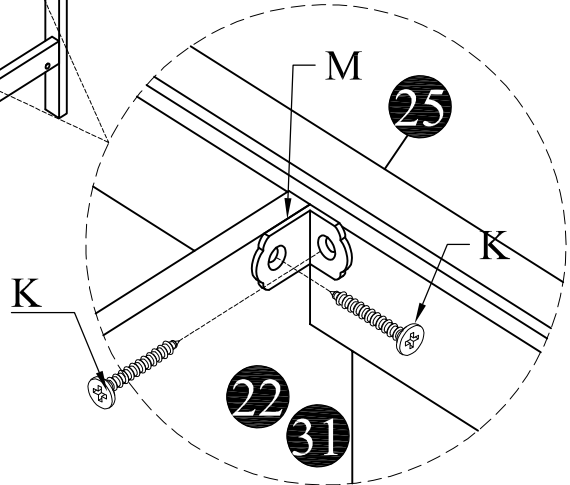
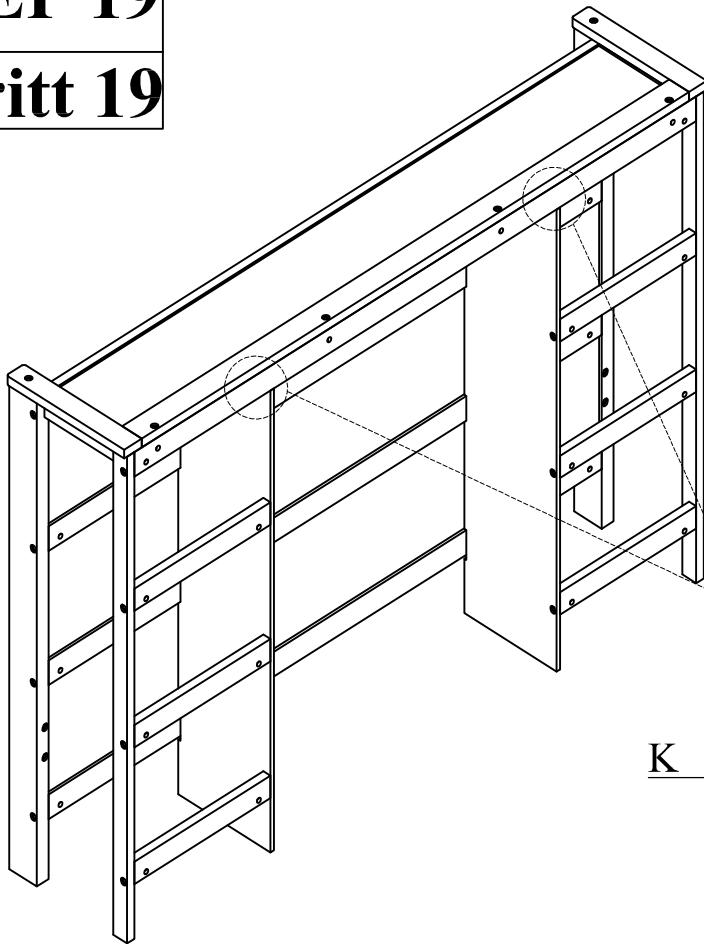
D	 M6 x 50	4
F		4
P		1



STEP 19

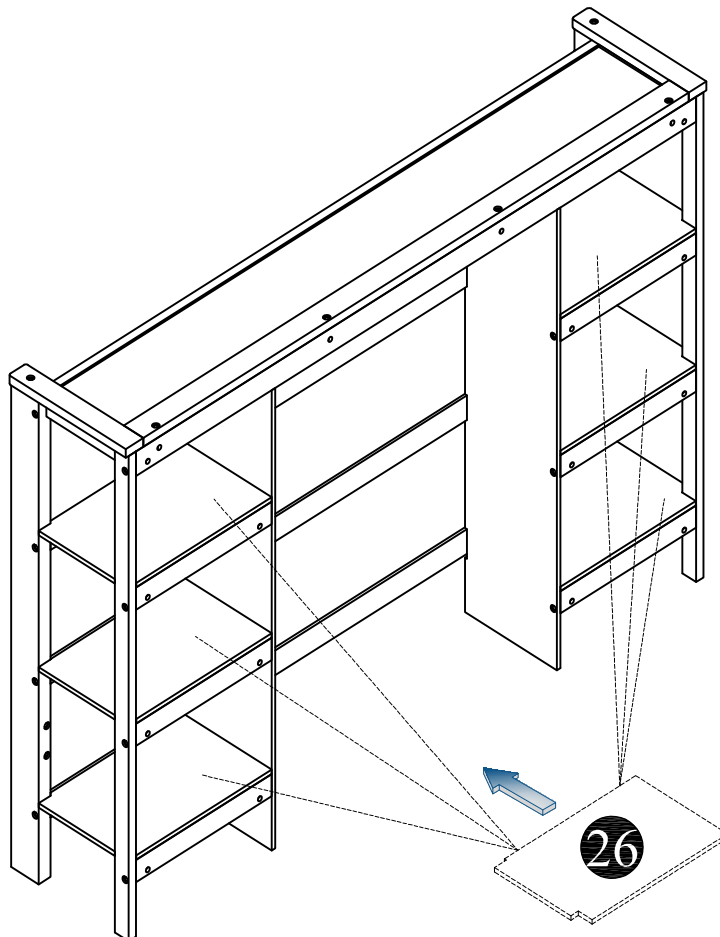
Schritt 19

M		2
K	 #7 x 10	4



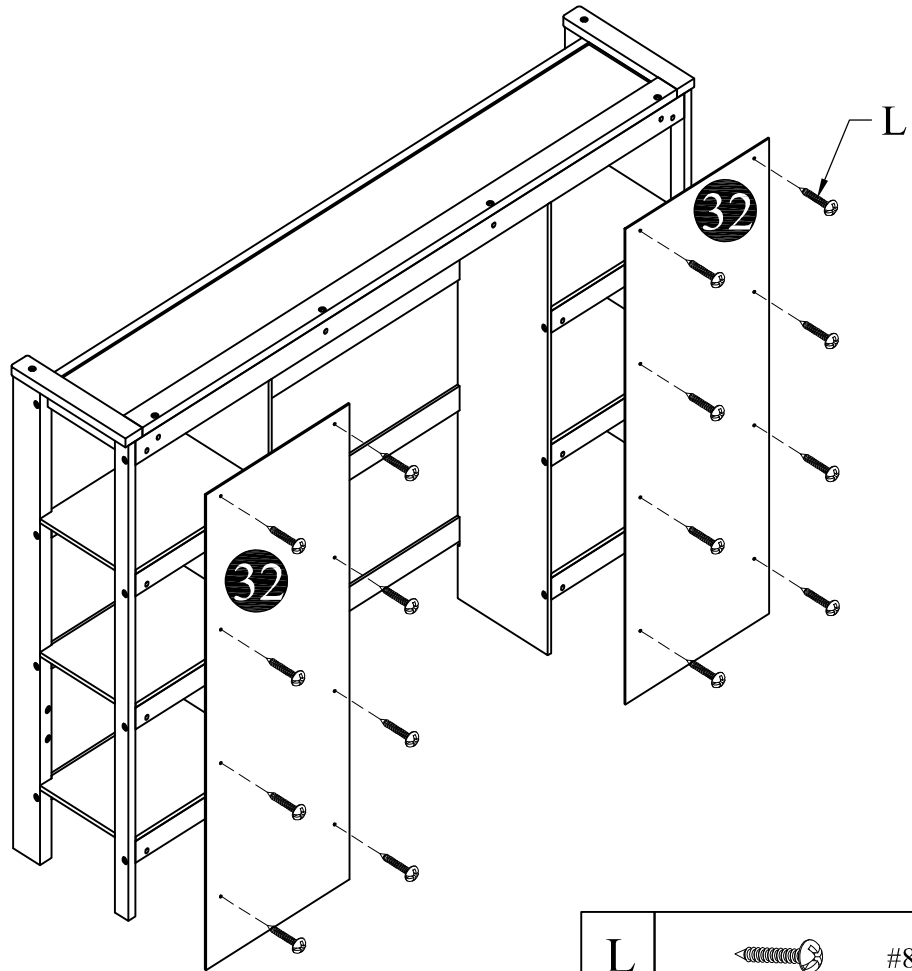
STEP 20


Schritt 20



STEP 21

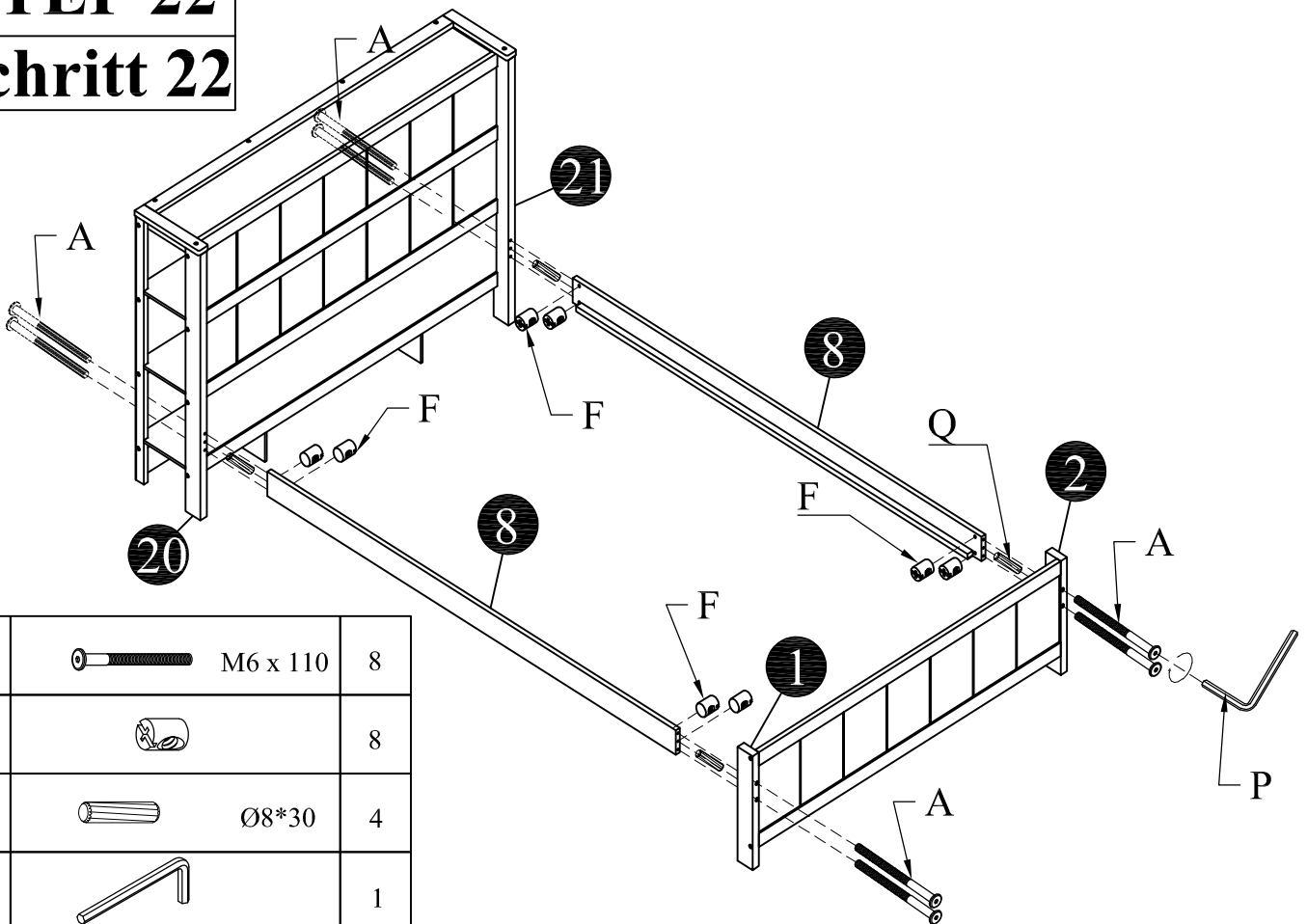
Schritt 21







L		#8 x 15	16
---	---	---------	----

STEP 22

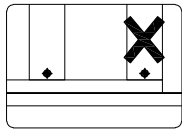
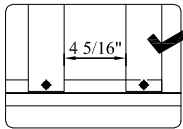
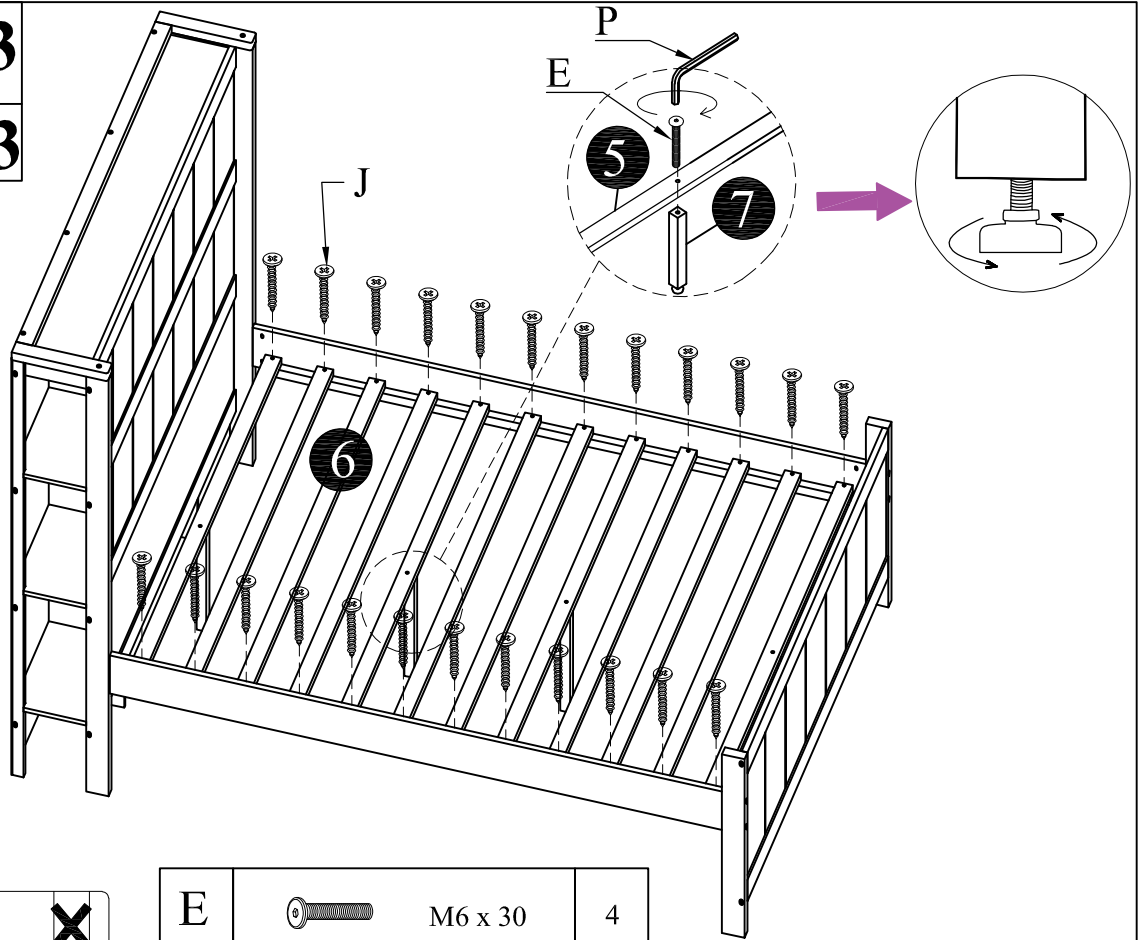
Schritt 22


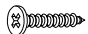



A		M6 x 110	8
F			8
Q		Ø8*30	4
P			1

STEP 23

Schritt 23



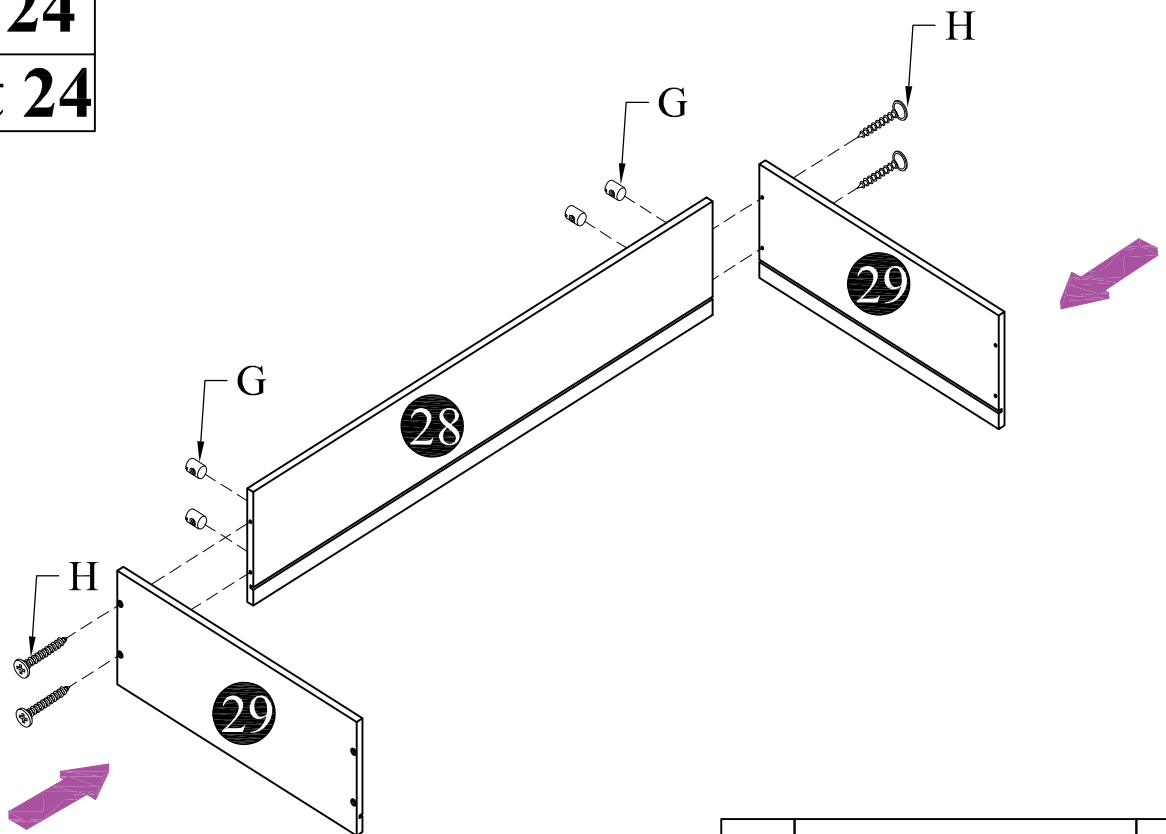
E		M6 x 30	4
J		#8 x 25	24



P		1
---	---	---

STEP 24

Schritt 24

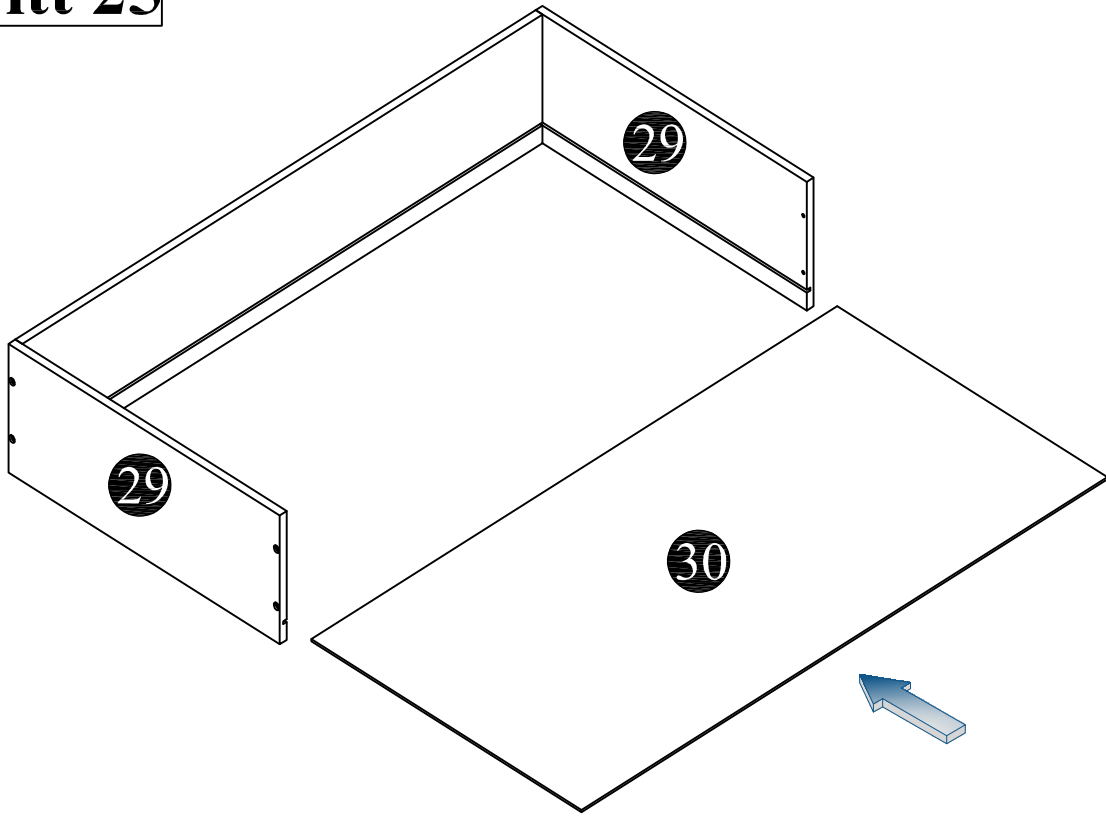
X4



G			16
H		#8 x 60	16

STEP 25

Schritt 25



X4

STEP 26

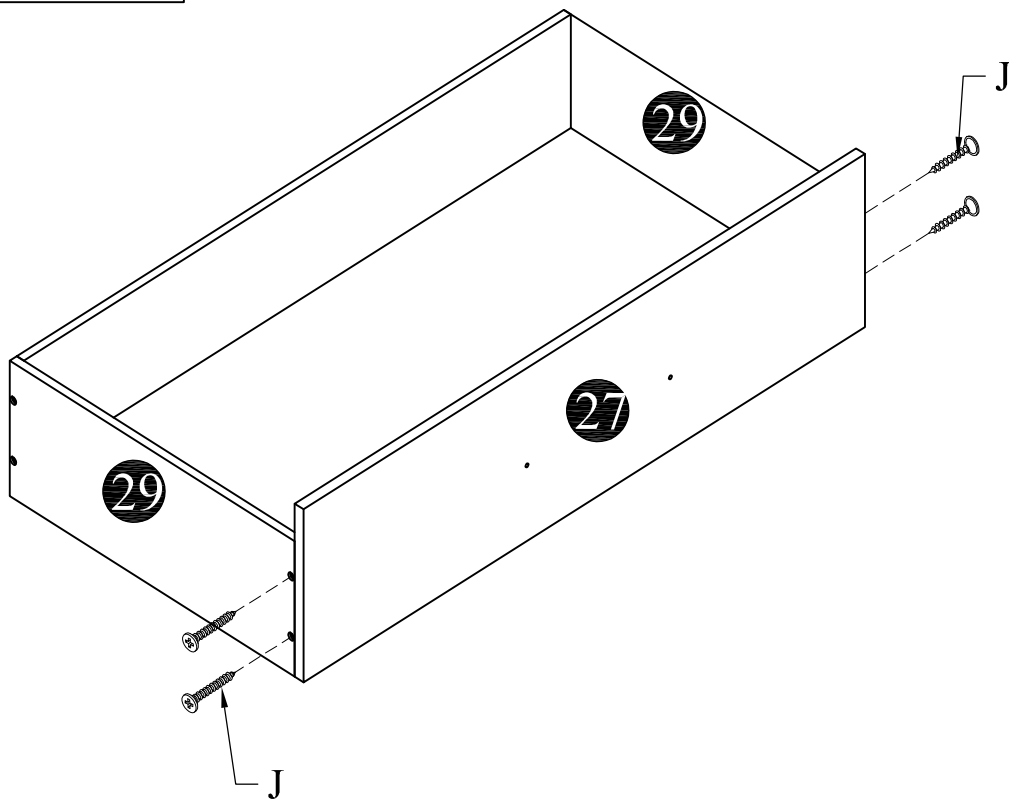
Schritt 26

J



#8 x 25


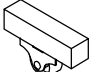
16

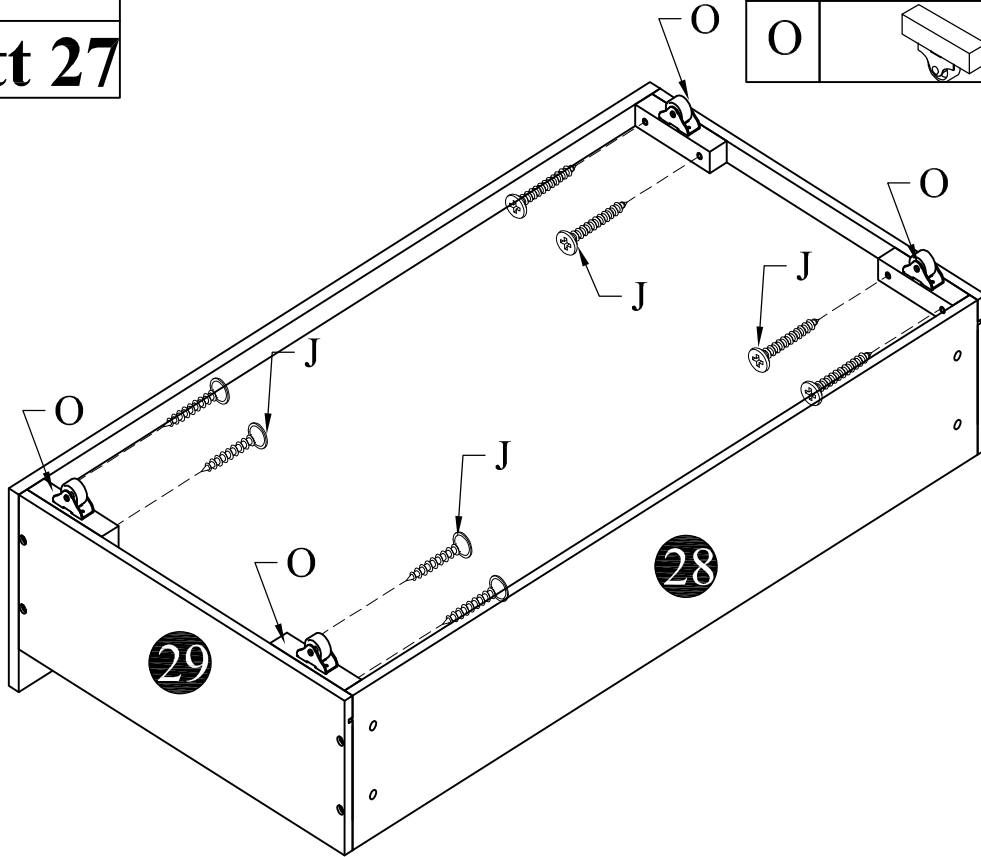


X4

STEP 27

Schritt 27

J		#8 x 25	32
O			16

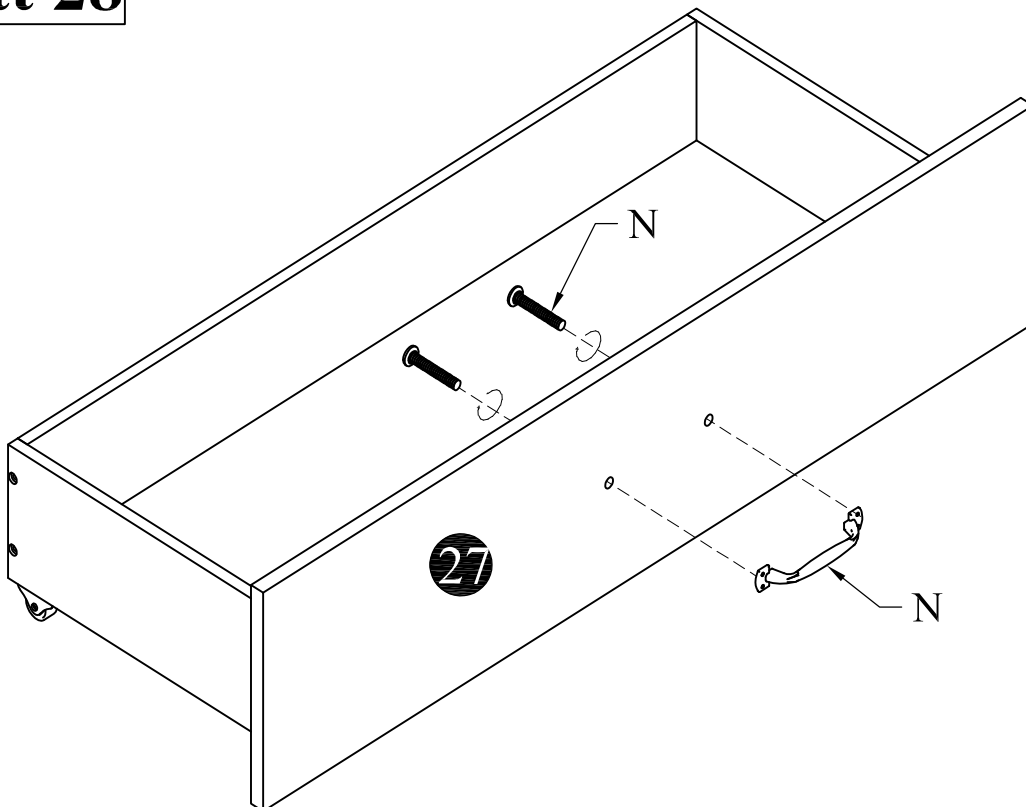


X4

STEP 28

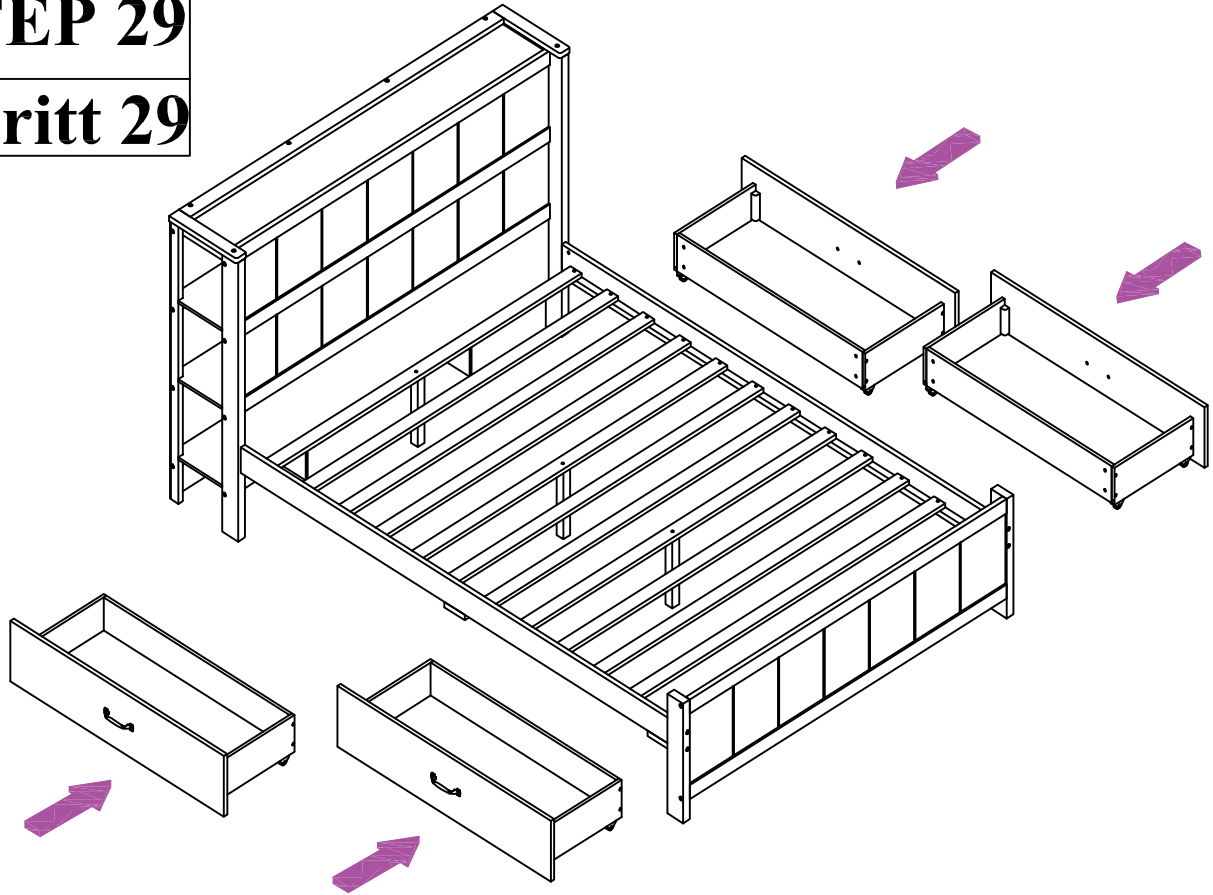
Schritt 28

N			4
---	---	--	---



STEP 29

Schritt 29



STEP 30

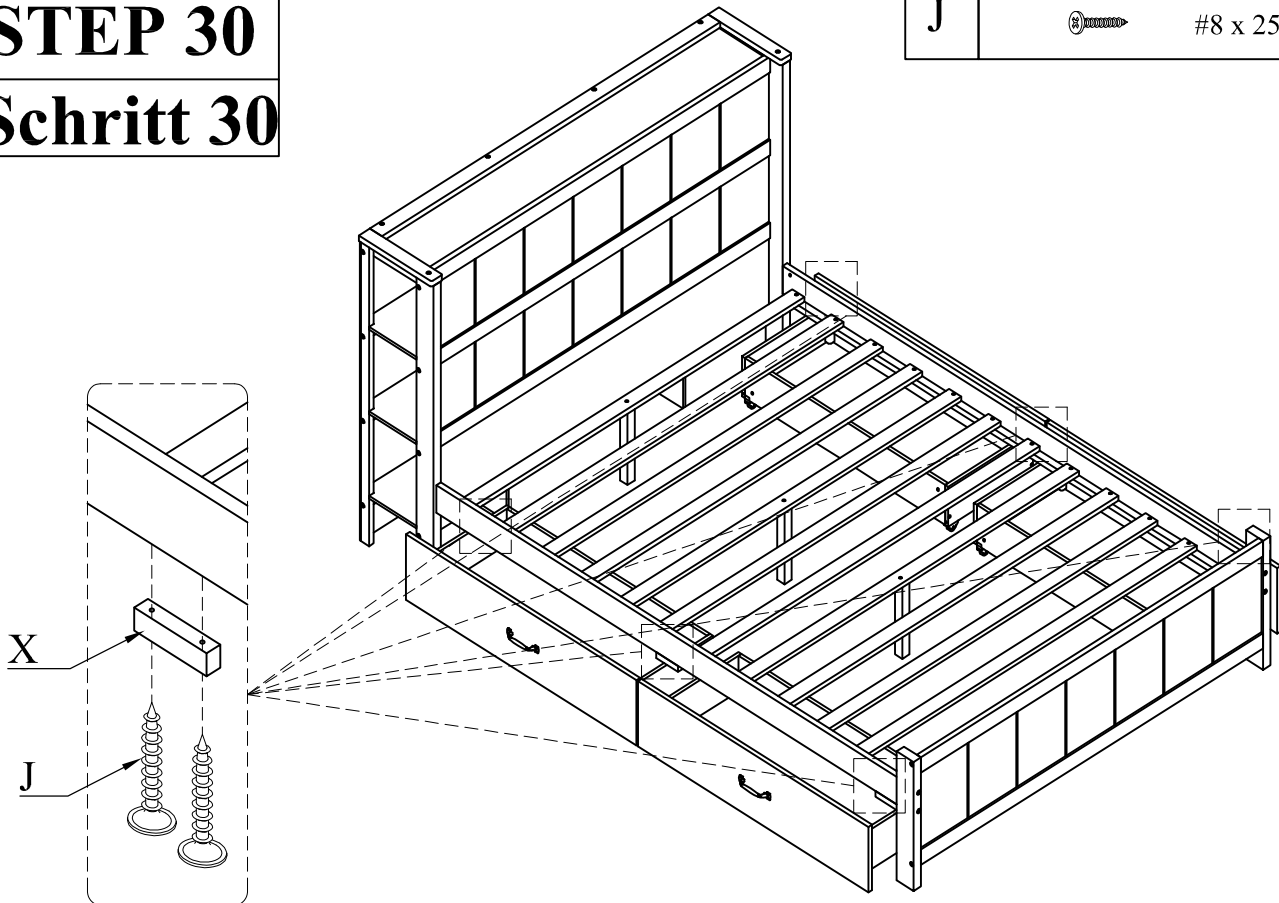
Schritt 30

J



#8 x 25

12



FINAL
FINALE

