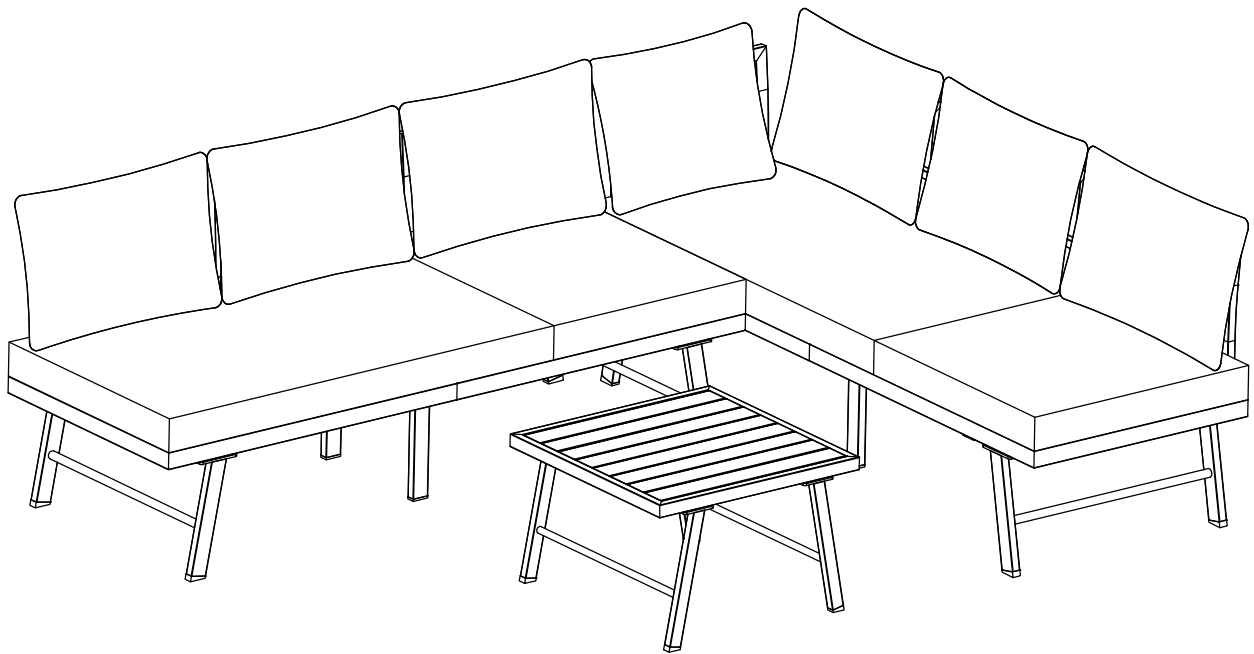


ASSEMBLY INSTRUCTIONS

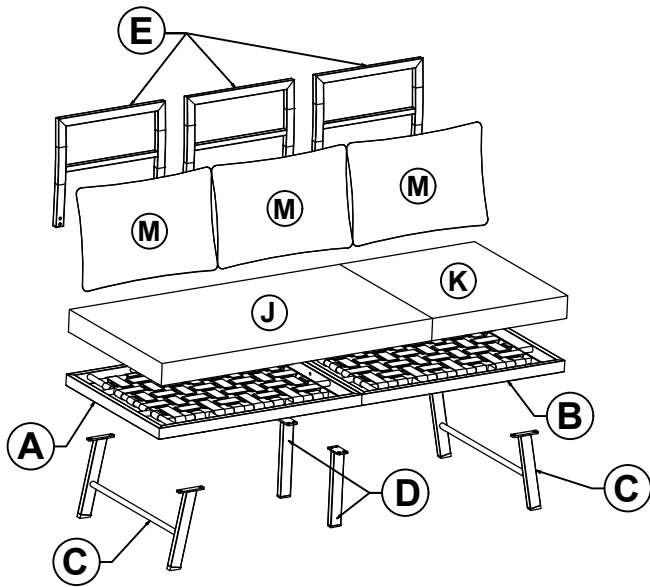
OUTDOOR SOFA SET



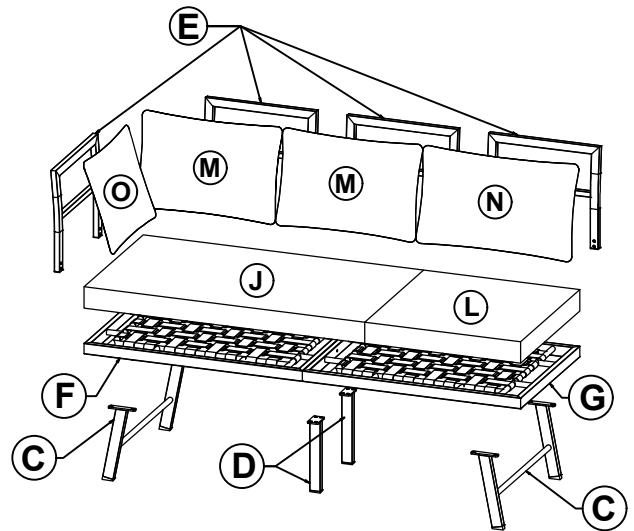
WF317784, WF317790 , WF317785

Before installation, insert the screws into the holes and tighten them, but do not tighten them to 100%, 70% to 80% is sufficient. Finally, after all screws are installed, tighten all screws to 100%. If you encounter these issues, such as if the holes cannot be aligned or some parts cannot be installed, please check if the screws are used correctly and adjust the tightness of the screws.

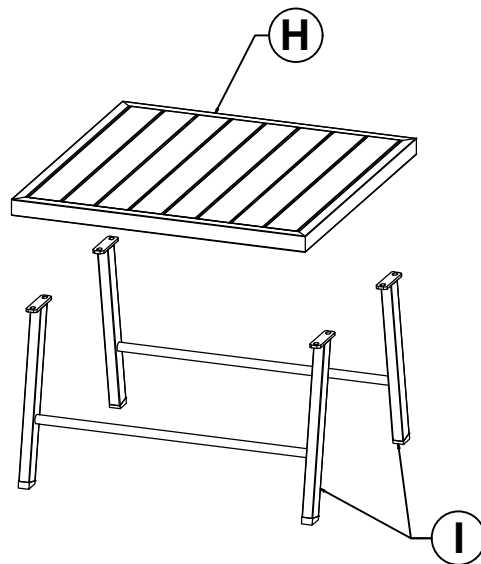
x1



x1



x1

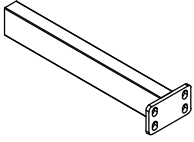


Notice:

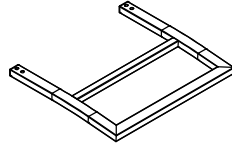
1. 50% Tighten before fixing all screws, Allen wrench is recommended instead of an electric drill.
2. Place the item on a flat ground to adjust and make sure it remains stable
3. Tighten up all screws with tools gradually.
4. If the screws are not aligned with holes during assembly, please loosen all the other screws to 50% and continue the assembly process.
5. If the item is not stable, please loosen all the screws, adjust it on a flat ground and tighten up all screws again.
6. Note : If one or some screws are fully tightened during assembly, chances are the others will not be aligned with holes. In addition, all the holes are designed to be relatively larger to provide more space for the adjustment of the screws.

CARTON CONTENT:

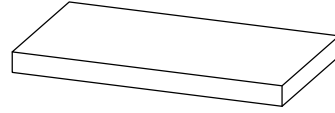
WF317784



Ⓓx4



Ⓔx7

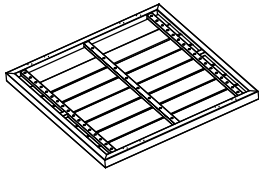


Ⓙx2

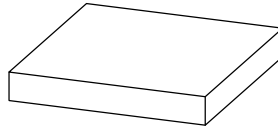


Hardware

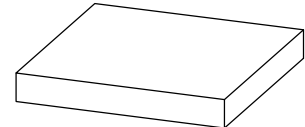
WF317790



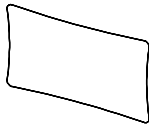
Ⓕx1



Ⓚx1



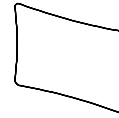
Ⓛx1



Ⓜx5

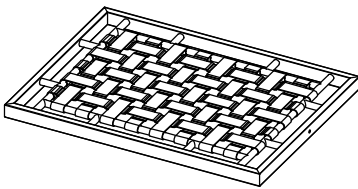


Ⓝx1

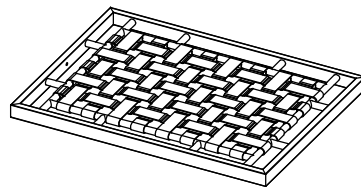


Ⓞx1

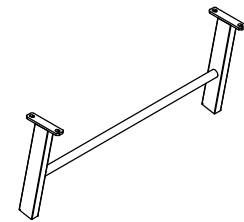
WF317785



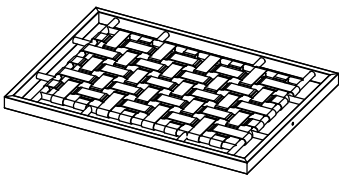
Ⓐx1



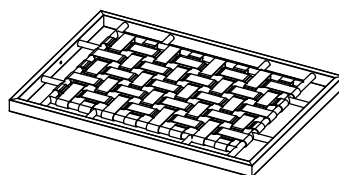
Ⓑx1



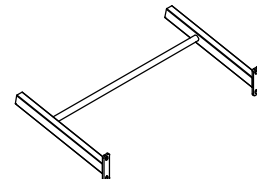
Ⓒx4



Ⓕx1



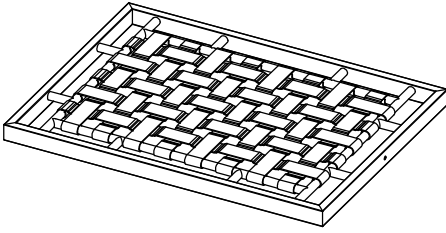
Ⓖx1



Ⓘx2

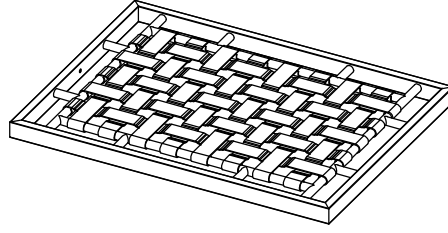
Part List

Ⓐx1



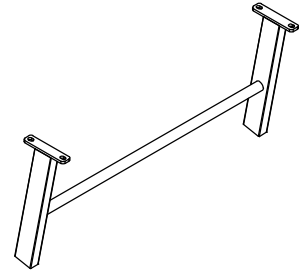
Side Right Bench

Ⓑx1



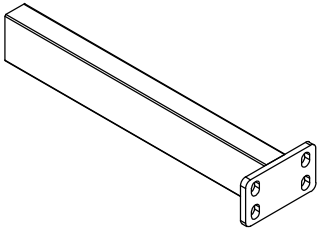
Side Right Bench

Ⓒx4



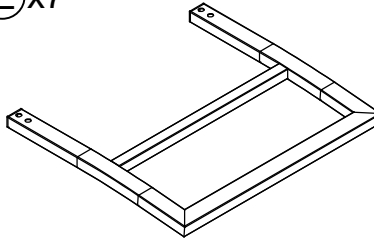
Side Leg

Ⓓx4



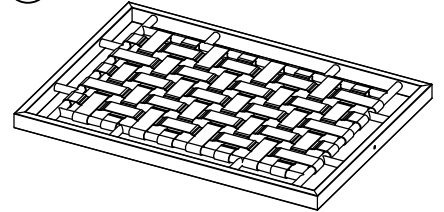
Middle Leg

Ⓔx7



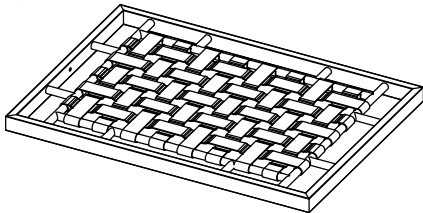
Back Frame

Ⓕx1



Side Left Bench

Ⓖx1



Side Left Bench

Ⓕx1

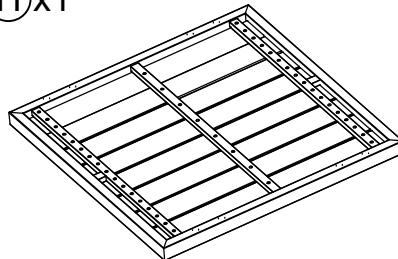
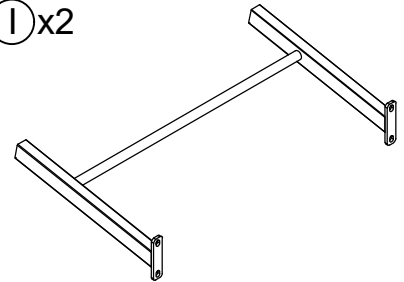


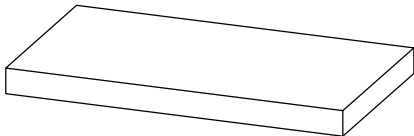
Table Top

Ⓖx2



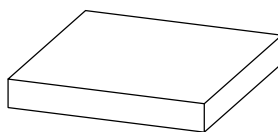
Side Leg

Ⓙx2



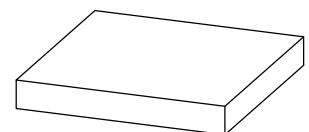
Seat Cushion

Ⓚx1



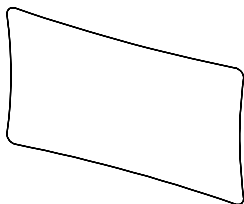
Seat Cushion

Ⓛx1



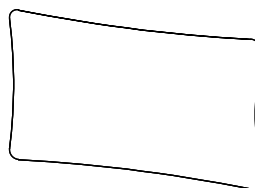
Seat Cushion

Ⓜx5



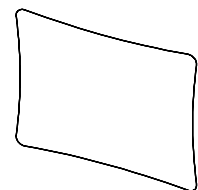
Back Cushion

Ⓝx1



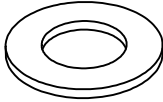
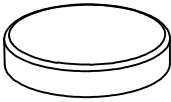
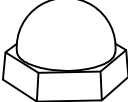
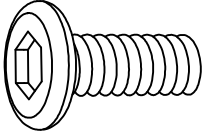
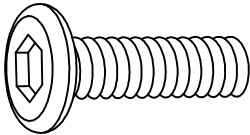
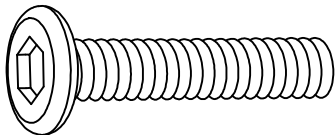
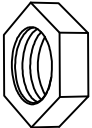


Back Cushion

Ⓞx1



Back Cushion

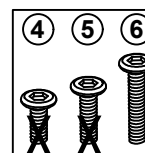
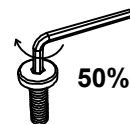
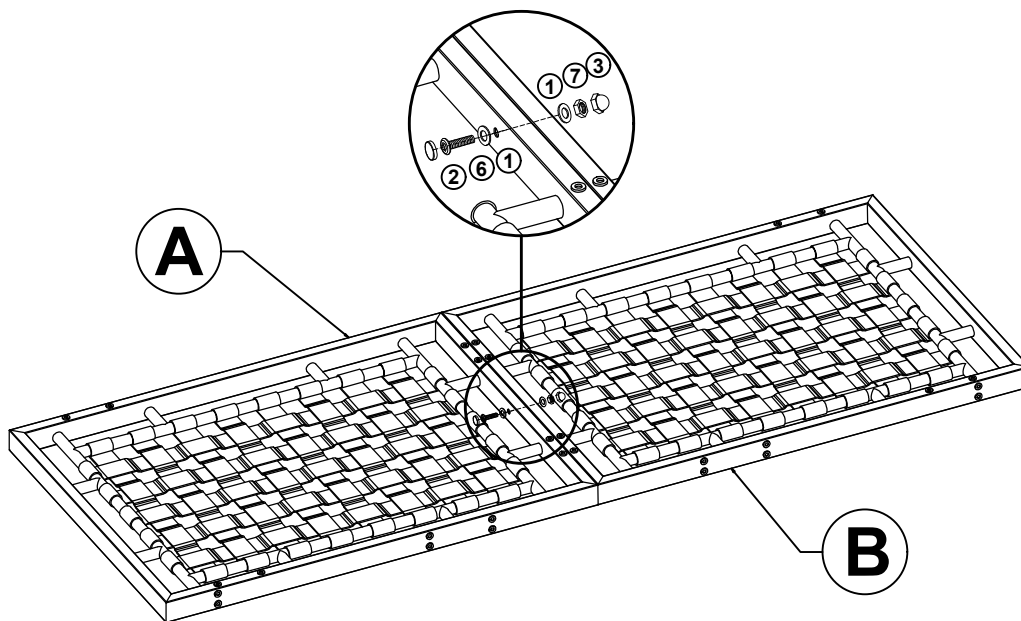
Hardware List

<p>① x 72 pcs Extra 4 pcs</p>  <p>Washer M6</p>	<p>② x 70 pcs Extra 4 pcs</p>  <p>PE Bolt Cover Cap</p>	<p>③ x 2 pcs Extra 1 pcs</p>  <p>PE Bolt Cover Cap</p>
<p>④ x 40 pcs Extra 3 pcs</p>  <p>Bolt M6 x 20mm</p>	<p>⑤ x 28 pcs Extra 2 pcs</p>  <p>Bolt M6 x 35mm</p>	<p>⑥ x 2 pcs Extra 1 pcs</p>  <p>Bolt M6 x 50mm</p>
<p>⑦ x 2 pcs Extra 1 pcs</p>  <p>Nut M6</p>	<p>⑦ x 2 pcs</p>  <p>Allen key</p>	<p>⑧ x 1 pcs</p>  <p>Open-ended wrench</p>

**Please note that the shapes of screws 4 and 5 and 6 are similar. Please install according to the instructions and distinguish them!
After tightening all screws 100%, install the PE Bolt Cover Cap.**

STEP 1

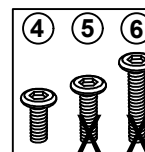
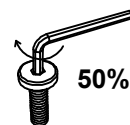
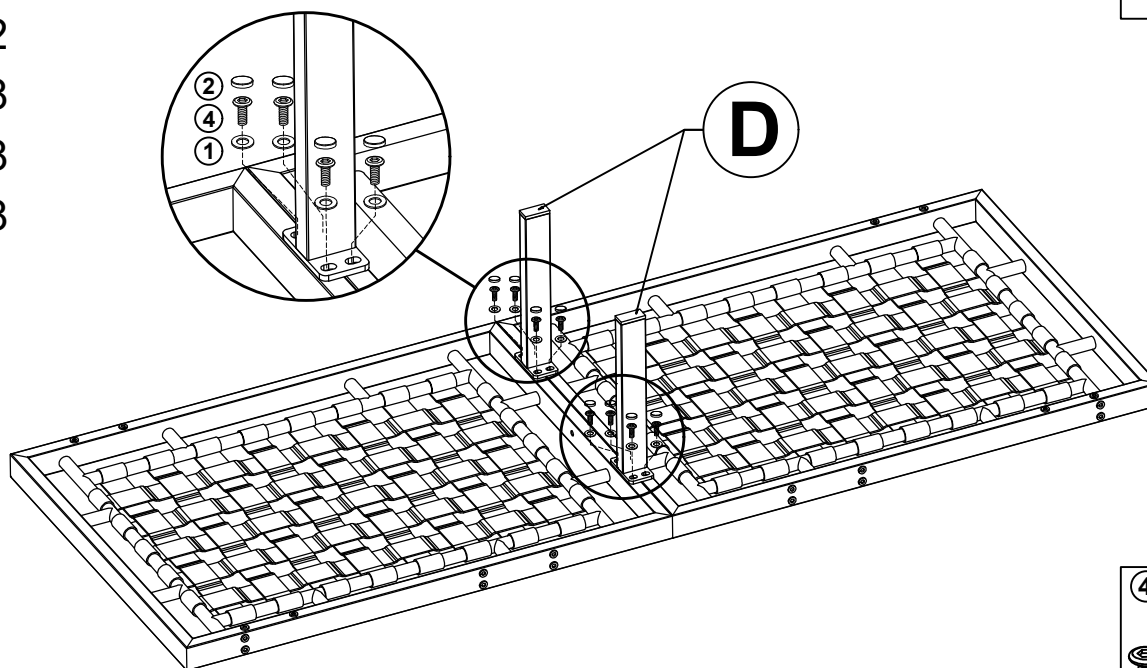
- Ⓐ x1
- Ⓑ x1
- ① x2
- ② x1
- ③ x1
- ⑥ x1
- ⑦ x1



Connect Side Right Bench (A) & Side Right Bench (B) with Bolt (6) & Washers (1) & Nut (7).

STEP 2

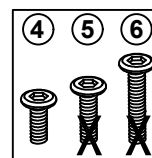
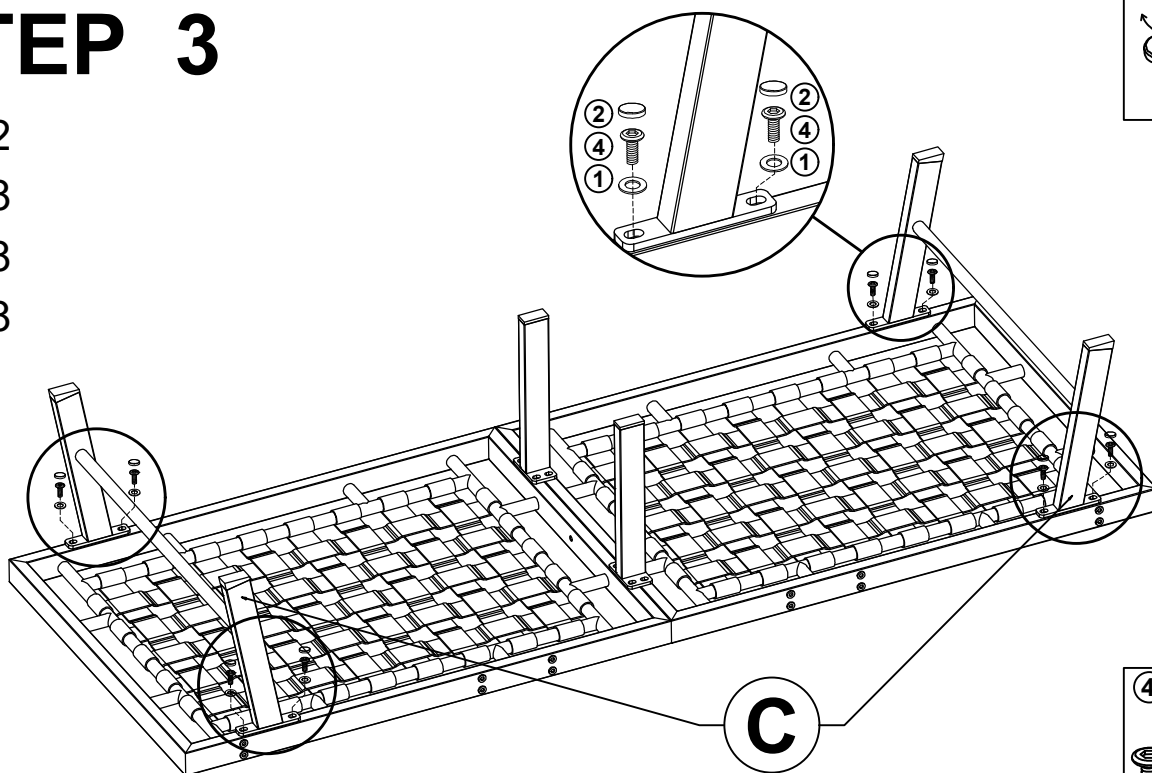
- Ⓓ x2
- ① x8
- ② x8
- ④ x8



Connect part from Step 1 & Middle Leg (D) with Bolt (4) & Washers (1).

STEP 3

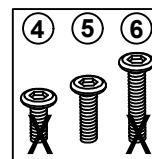
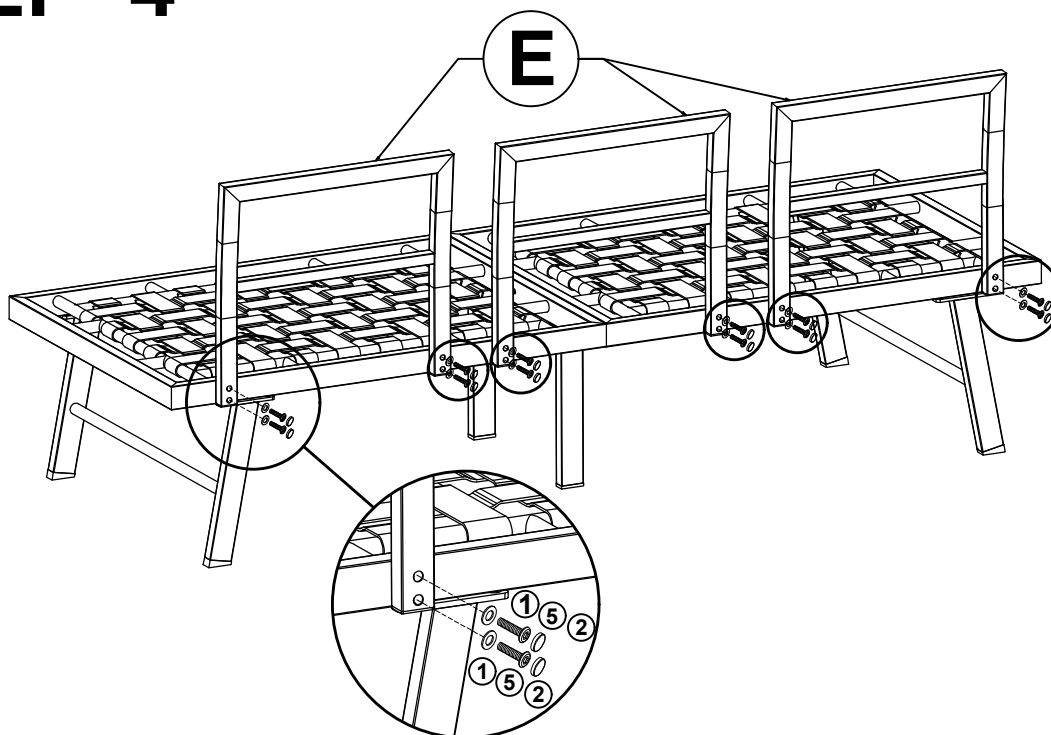
- ⓐ x2
- ⓑ x8
- ⓒ x8
- ⓓ x8



Connect part from Step 2 & Side Leg (C) with Bolt (4) & Washers (1).

STEP 4

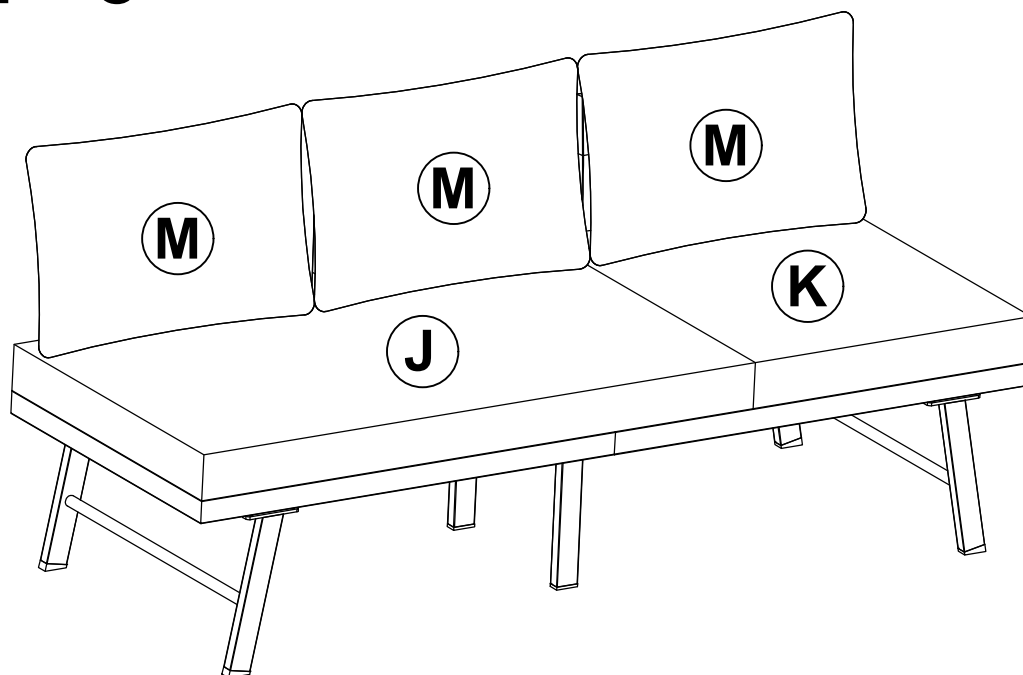
- ⓔ x3
- ⓑ x12
- ⓒ x12
- ⓓ x12



Connect part from Step 3 & Back Frame (E) with Bolt (5) & Washers (1).

STEP 5

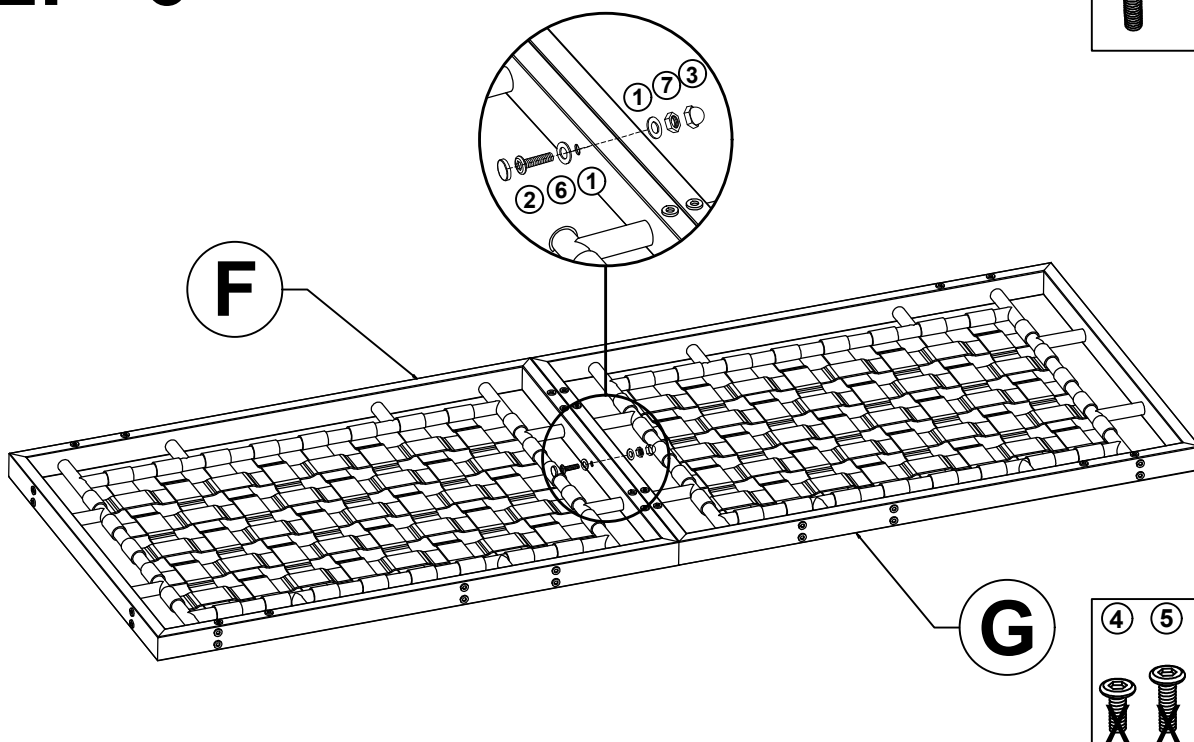
- ⓐ x1
- ⓑ x1
- ⓒ x3



Put on Seat Cushion (J) & Seat Cushion (K) & Back Cushion (M) , Finish Right Bench.

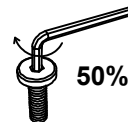
STEP 6

- ⓓ x1
- ⓔ x1
- ⓕ x2
- ⓖ x1
- ⓗ x1
- ⓓ x1
- ⓔ x1

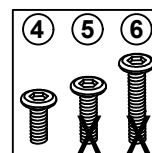
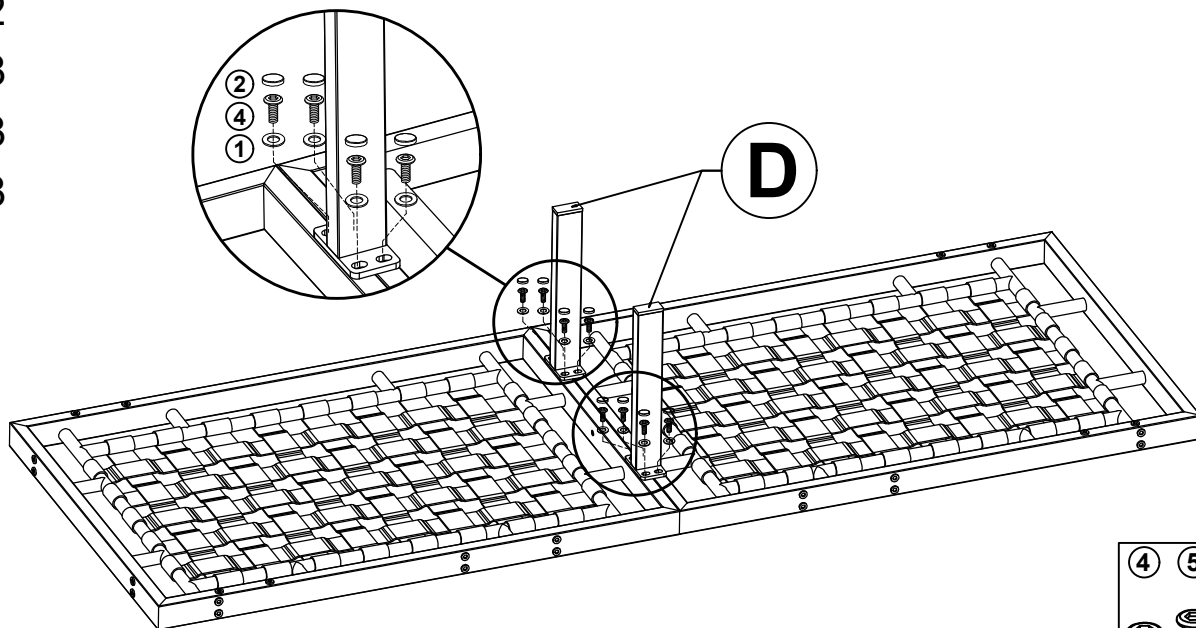


Connect Side Left Bench (F) & Side Left Bench (G) with Bolt (6) & Washers (1) & Nut (7).

STEP 7

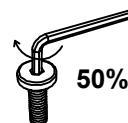


- ⓓ x2
- ① x8
- ② x8
- ④ x8

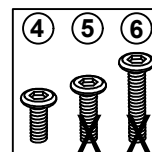
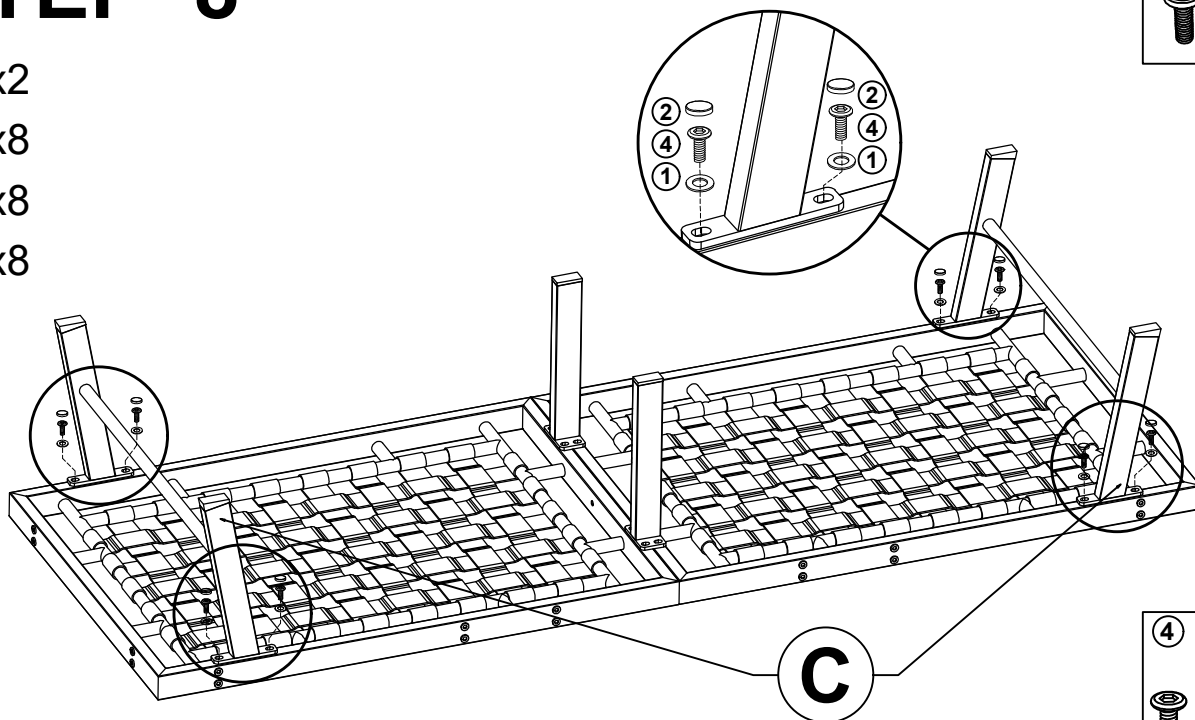


Connect part from Step 6 & Middle Leg (D) with Bolt (4) & Washers (1).

STEP 8



- Ⓒ x2
- ① x8
- ② x8
- ④ x8

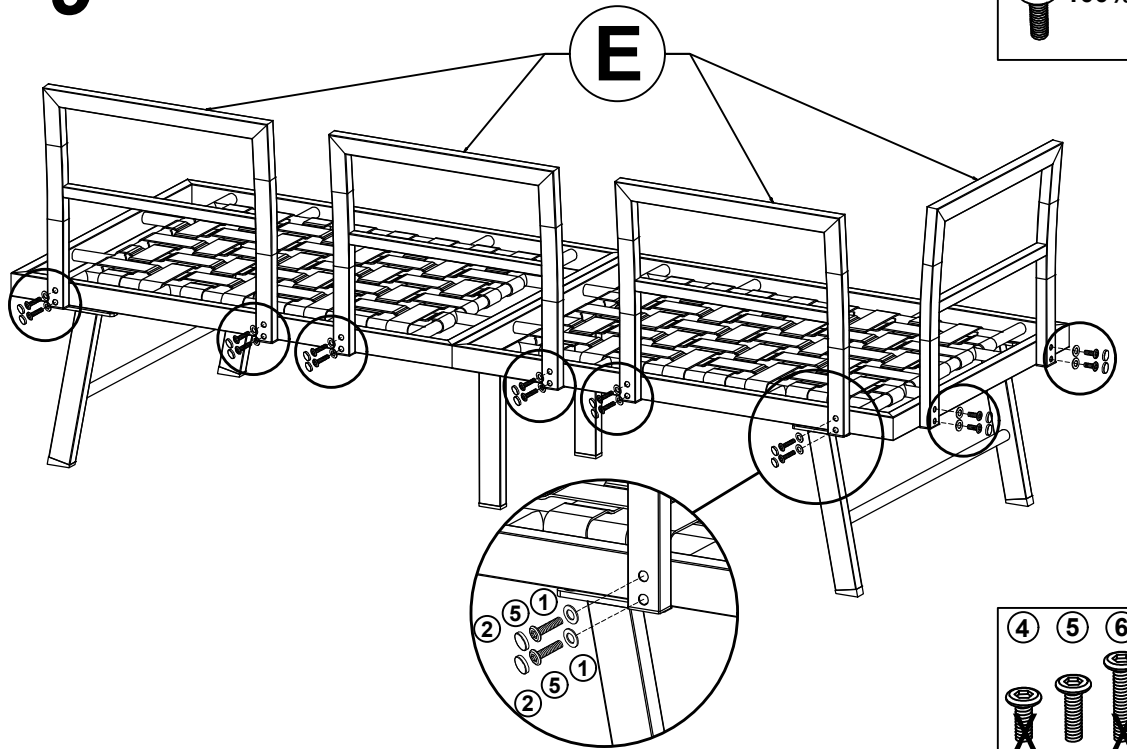


Connect part from Step 7 & Side Leg (C) with Bolt (4) & Washers (1).

STEP 9



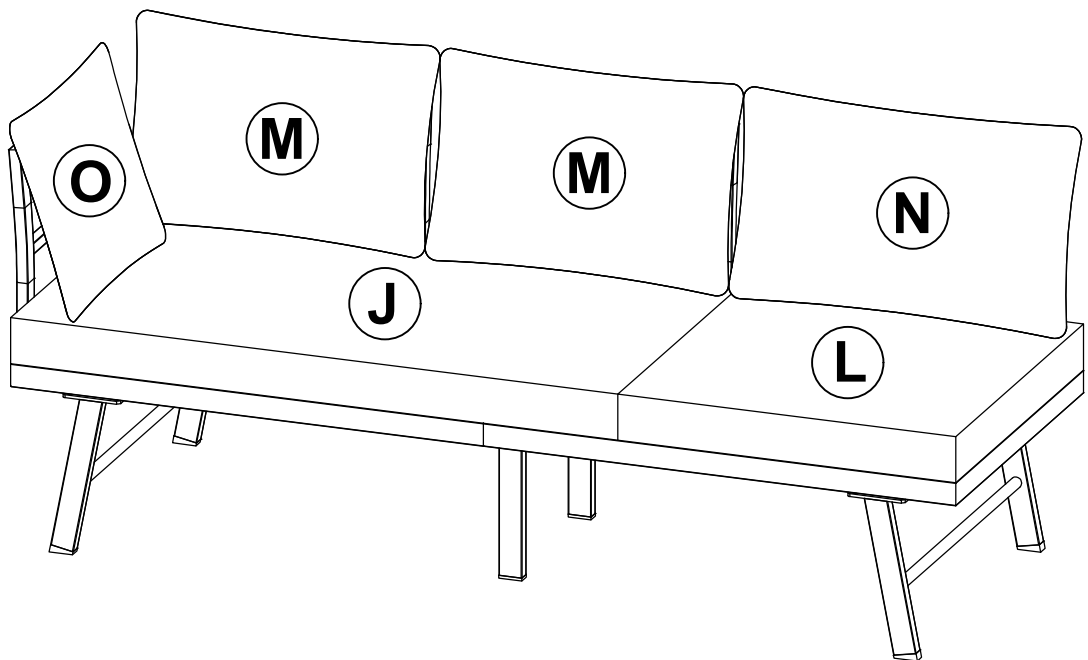
- Ⓔ x4
- ① x16
- ② x16
- ⑤ x16



Connect part from Step 8 & Back Frame (E) with Bolt (5) & Washers (1).

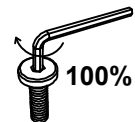
STEP 10

- Ⓙ x1
- Ⓛ x1
- Ⓜ x2
- Ⓝ x1
- Ⓞ x1

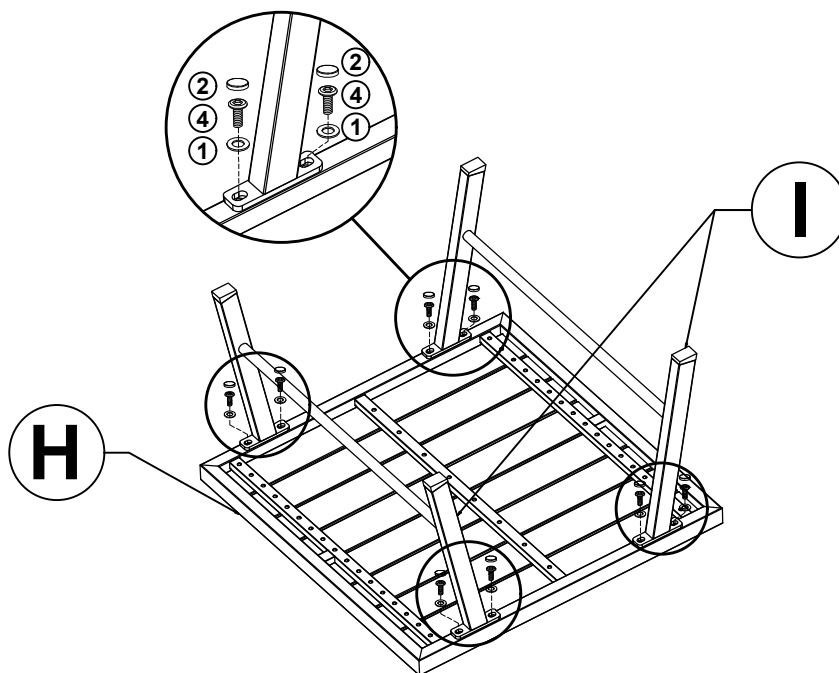


Put on Seat Cushion (J) & Seat Cushion (L) & Back Cushion (M) & Back Cushion (N) & Back Cushion (O), Finish Left Bench.

STEP 11

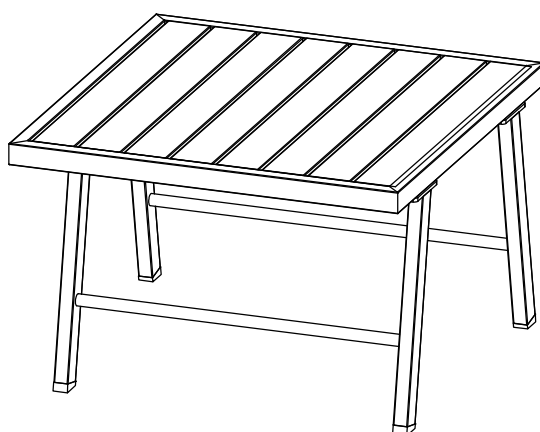


- Ⓜ x1
- Ⓛ x2
- ① x8
- ② x8
- ④ x8

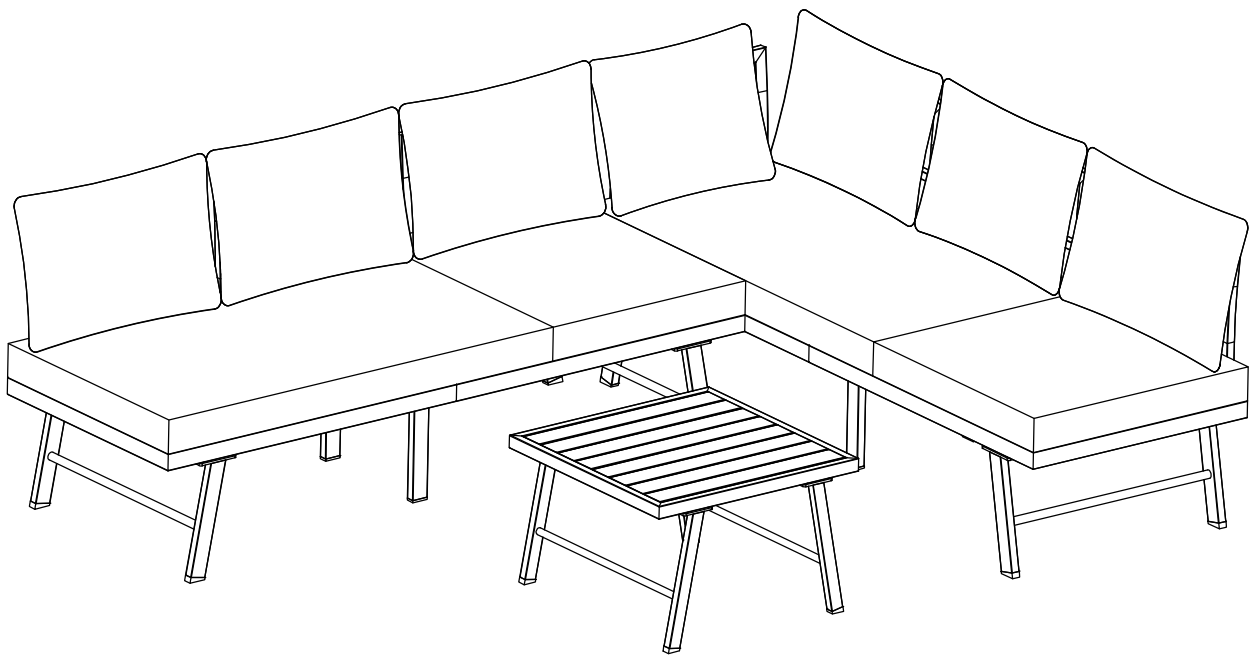


Connect Table Top (H) & Side Leg (I) with Bolt (4) & Washers (1).

STEP 12



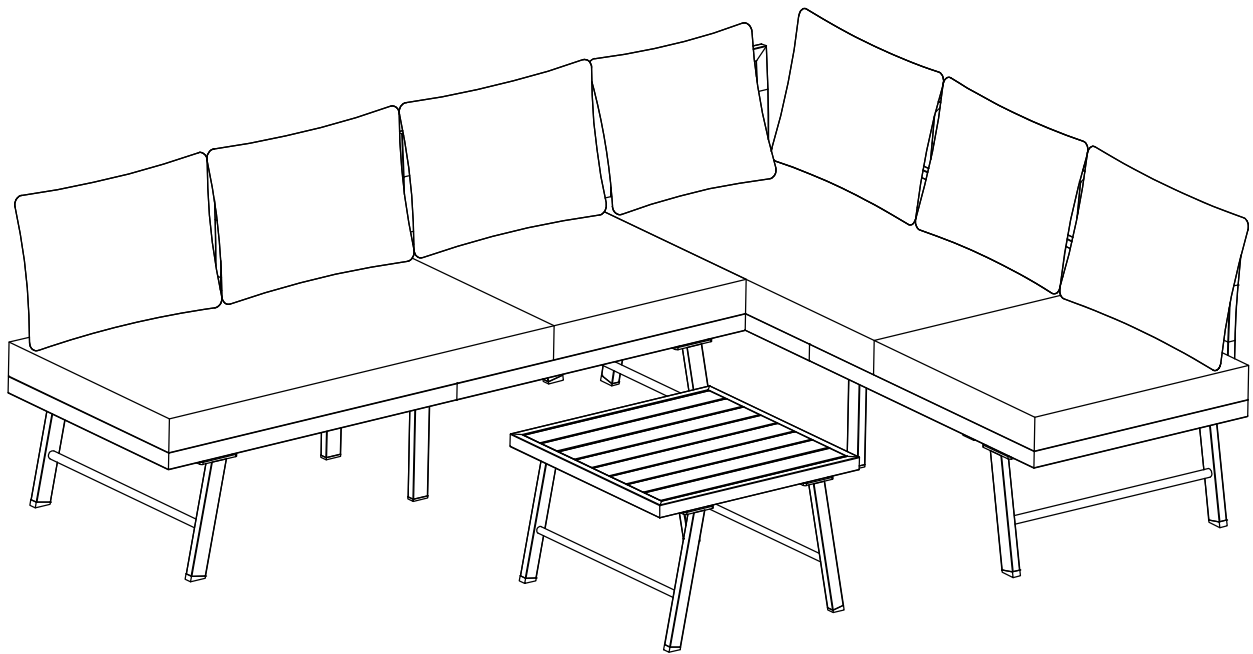
Finish Table



Finish sofa

INSTALLATIONSANWEISUNG

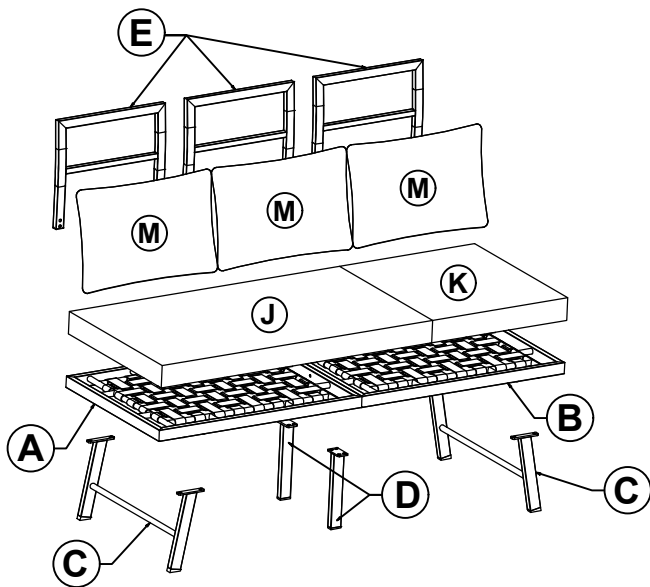
OUTDOOR SOFA SET



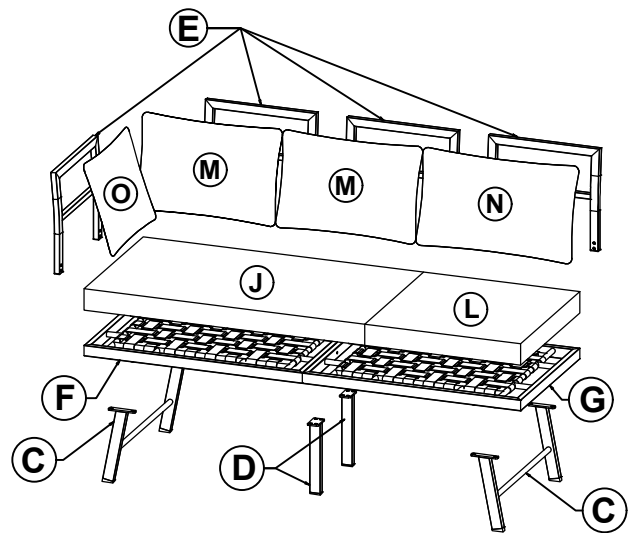
WF317784, WF317790 , WF317785

Setzen Sie vor der Installation die Schrauben in die Löcher ein und ziehen Sie sie fest, aber ziehen Sie sie nicht zu 100 % an, 70 % bis 80 % reichen aus. Schließlich, nachdem alle Schrauben installiert sind, ziehen Sie alle Schrauben zu 100 % an. Wenn Sie auf diese Probleme stoßen Wenn beispielsweise die Löcher nicht ausgerichtet werden können oder einige Teile nicht installiert werden können, überprüfen Sie bitte, ob die Schrauben richtig verwendet werden, und passen Sie den festen Sitz der Schrauben an.

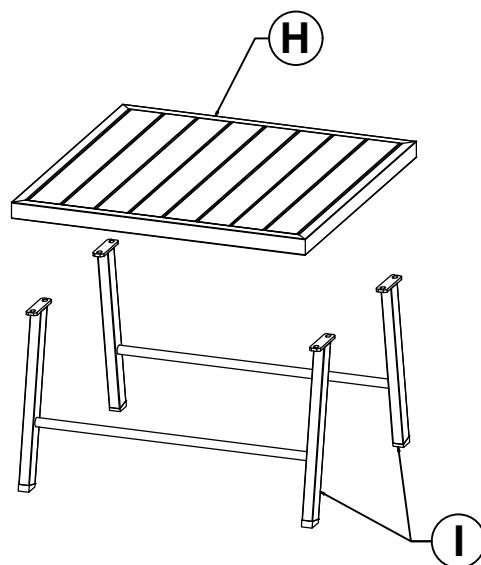
x1



x1



x1

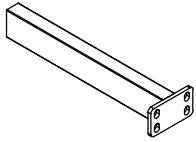


Beachten:

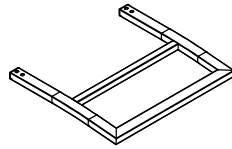
1. 50 % festziehen, bevor alle Schrauben befestigt werden. Anstelle einer elektrischen Bohrmaschine wird ein Inbusschlüssel empfohlen.
2. Stellen Sie den Gegenstand zum Ausrichten auf einen ebenen Untergrund und stellen Sie sicher, dass er stabil bleibt.
3. Alle Schrauben mit Werkzeug nach und nach festziehen.
4. Wenn die Schrauben bei der Montage nicht mit den Löchern übereinstimmen, lösen Sie bitte alle Drehen Sie die anderen Schrauben auf 50 % und setzen Sie den Montagevorgang fort.
5. Sollte der Artikel nicht stabil stehen, lösen Sie bitte alle Schrauben, stellen Sie ihn auf einen ebenen Untergrund und ziehen Sie alle Schrauben wieder fest.
6. Hinweis: Wenn eine oder mehrere Schrauben während der Montage vollständig angezogen werden, besteht die Möglichkeit, dass die anderen nicht mit den Löchern ausgerichtet sind. Darüber hinaus sind alle Löcher relativ größer ausgelegt, um mehr Platz für die Justierung der Schrauben zu bieten.

INHALT DES KARTONS:

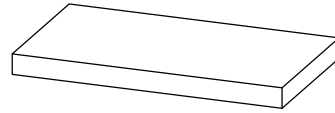
WF317784



Ⓓx4



Ⓔx7

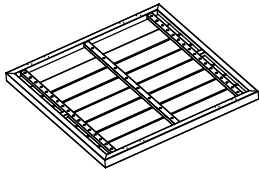


Ⓙx2

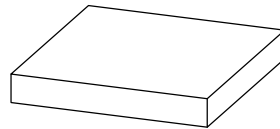


Hardware

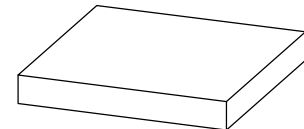
WF317790



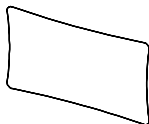
Ⓕx1



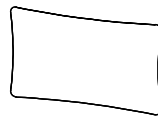
Ⓚx1



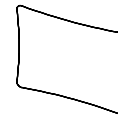
Ⓛx1



Ⓜx5

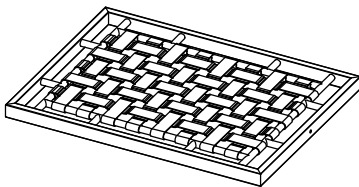


Ⓝx1

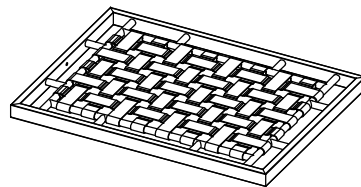


Ⓞx1

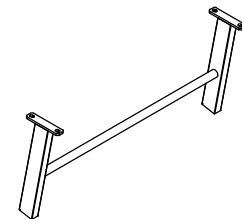
WF317785



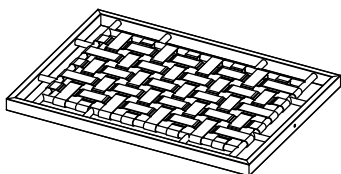
Ⓐx1



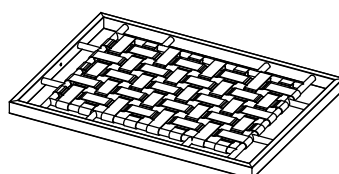
Ⓑx1



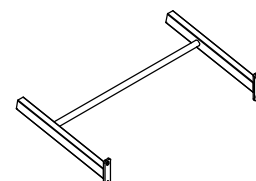
Ⓒx4



Ⓕx1



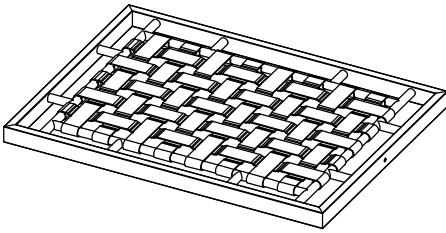
Ⓖx1



Ⓘx2

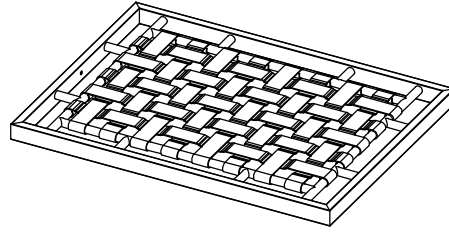
Teile List

Ⓐx1



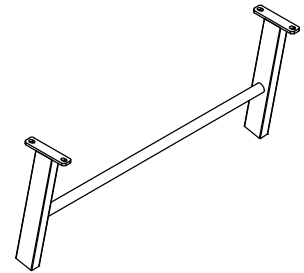
Seitliche rechte Bank

Ⓑx1



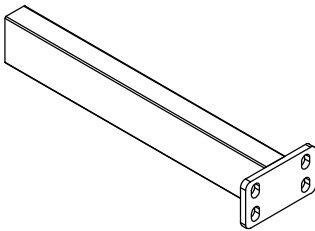
Seitliche rechte Bank

Ⓒx4



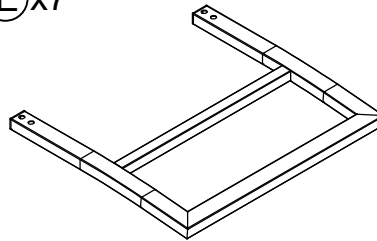
Seitenbein

Ⓓx4



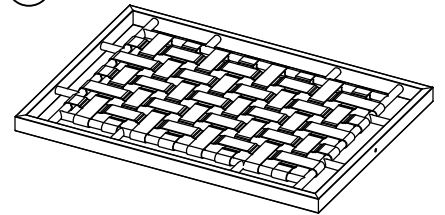
Mittelbein

Ⓔx7



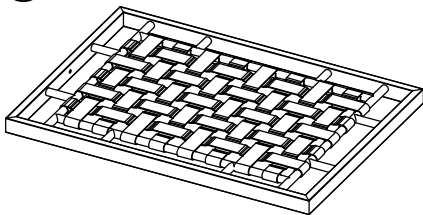
Hinterer Rahmen

Ⓕx1



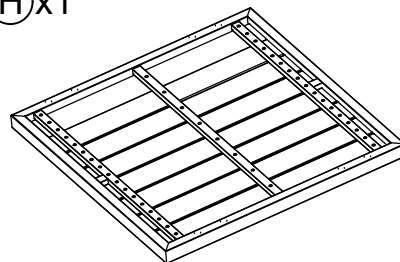
Seitliche linke Bank

Ⓖx1



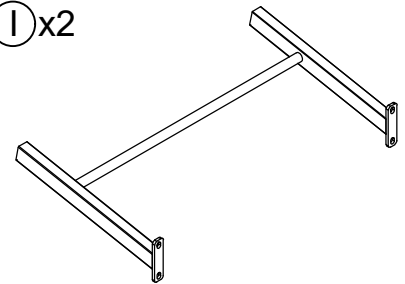
Seitliche linke Bank

Ⓕx1



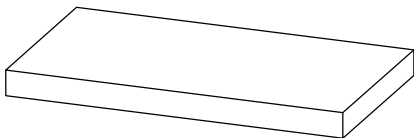
Tischplatte

Ⓖx2



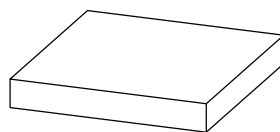
Seitenbein

Ⓙx2



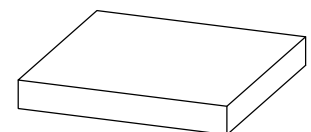
Sitzkissen

Ⓚx1



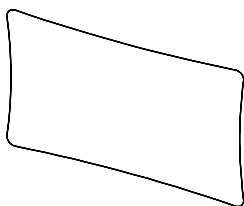
Sitzkissen

Ⓛx1



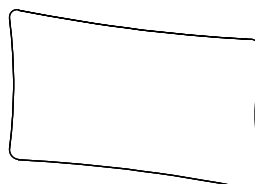
Sitzkissen

Ⓜx5



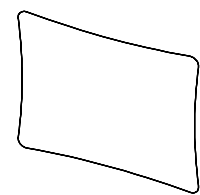
Rückenkissen

Ⓝx1



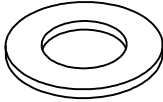
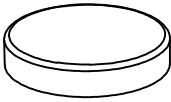
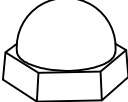
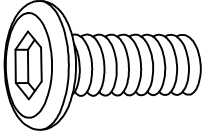
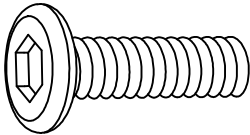
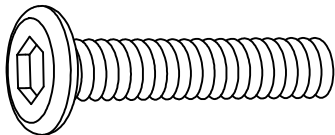
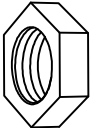


Rückenkissen

Ⓞx1



Rückenkissen

Hardware List

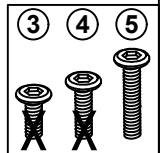
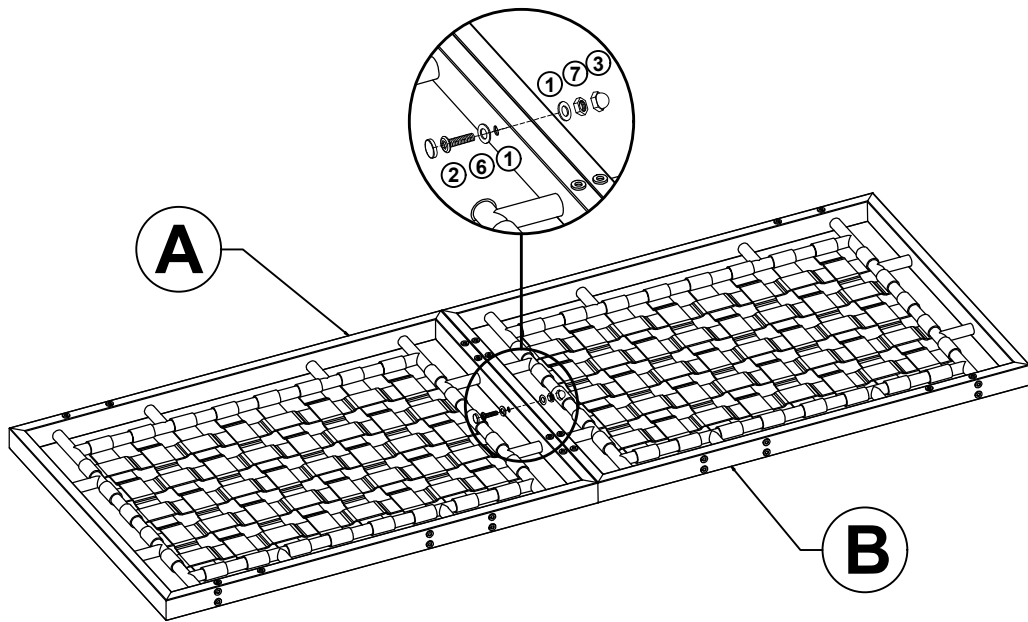
<p>① x 72 Stück Extra 4 Stück</p>  <p>Unterlegscheiben M6</p>	<p>② x 70 Stück Extra 4 Stück</p>  <p>PE-Schraubdeckel</p>	<p>③ x 2 Stück Extra 1 Stück</p>  <p>PE-Schraubdeckel</p>
<p>④ x 40 Stück Extra 3 Stück</p>  <p>Schraube M6 x 20mm</p>	<p>⑤ x 28 Stück Extra 2 Stück</p>  <p>Schraube M6 x 35mm</p>	<p>⑥ x 2 Stück Extra 1 Stück</p>  <p>Schraube M6 x 50mm</p>
<p>⑦ x 2 Stück Extra 1 Stück</p>  <p>Mutter M6</p>	<p>⑦ x 2 Stück</p>  <p>Inbusschlüssel</p>	<p>⑧ x 1 Stück</p>  <p>Schlüssell</p>

Bitte beachten Sie, dass die Formen der Schrauben 4 und 5 und 6 ähnlich sind. Bitte installieren Sie entsprechend der Anleitung und unterscheiden Sie sie! Nach dem Anziehen aller Schrauben 100%, PE-Schraubdeckel installieren.

SCHRITT 1



- Ⓐ x1
- Ⓑ x1
- ① x2
- ② x1
- ③ x1
- ⑥ x1
- ⑦ x1

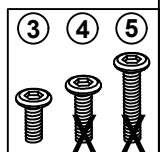
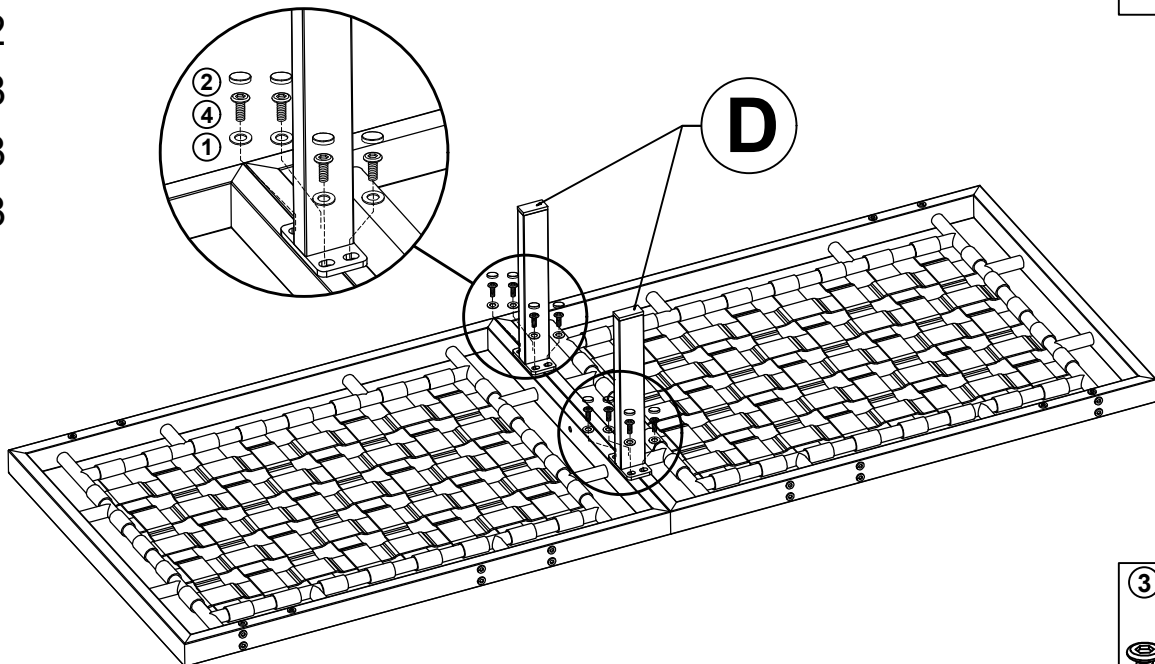


Verbinden Sie die rechte Seitenbank (A) und die rechte Seitenbank (B) mit der Schraube (6), Unterlegscheiben (1) und Eru (7) .

SCHRITT 2



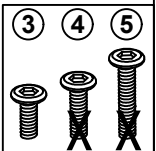
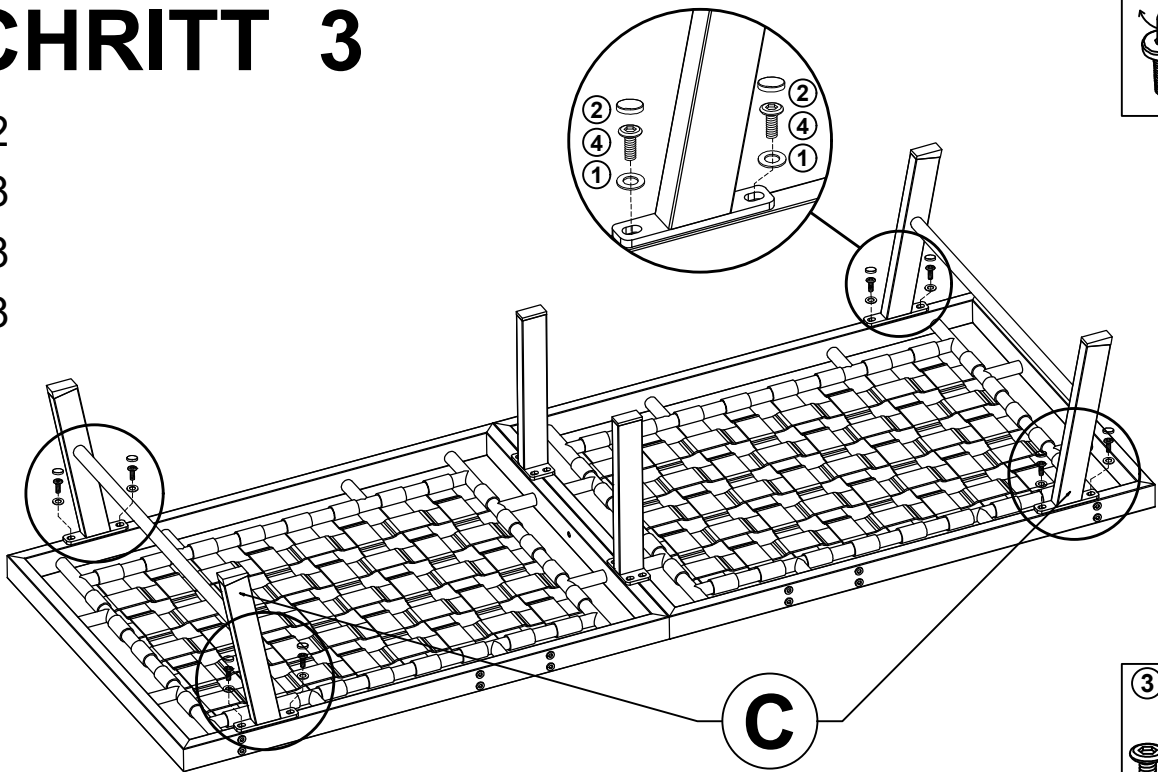
- Ⓓ x2
- ① x8
- ② x8
- ④ x8



Verbinden Sie das Teil von Schritt 1 und das mittlere Bein (D) mit der Schraube (4) und den Unterlegscheiben (1).

SCHRITT 3

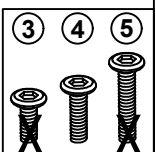
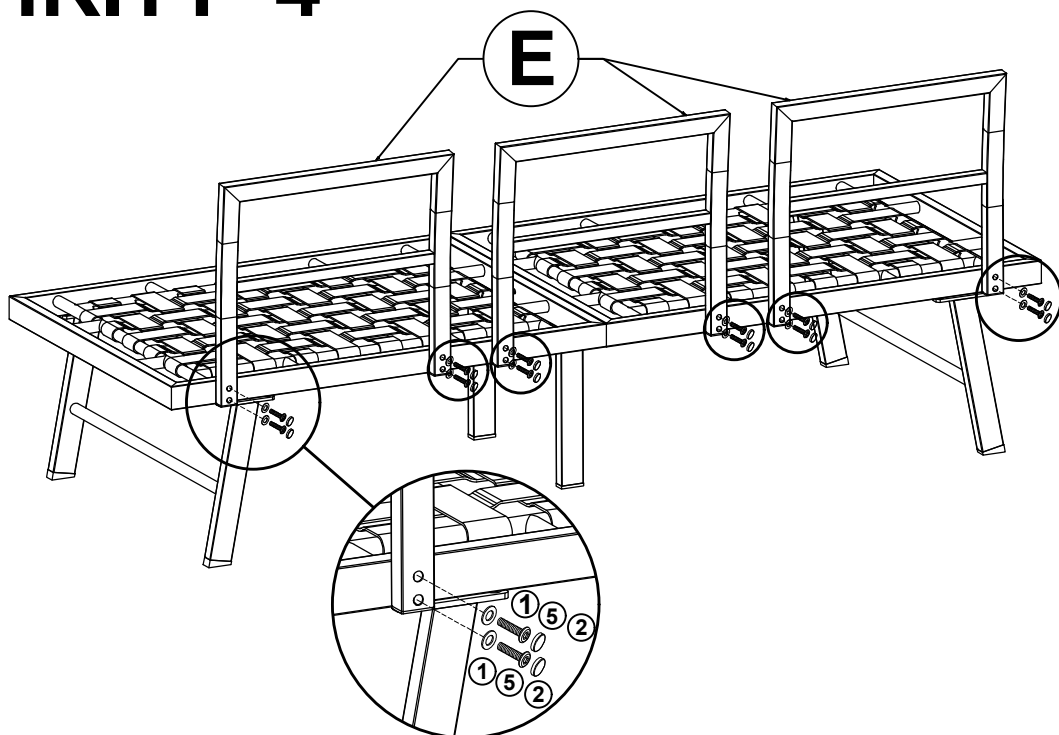
- Ⓒ x2
- Ⓛ x8
- Ⓜ x8
- Ⓟ x8



Verbinden Sie das Teil von Schritt 2 und das Seitenbein (C) mit der Schraube (4) und den Unterlegscheiben (1).

SCHRITT 4

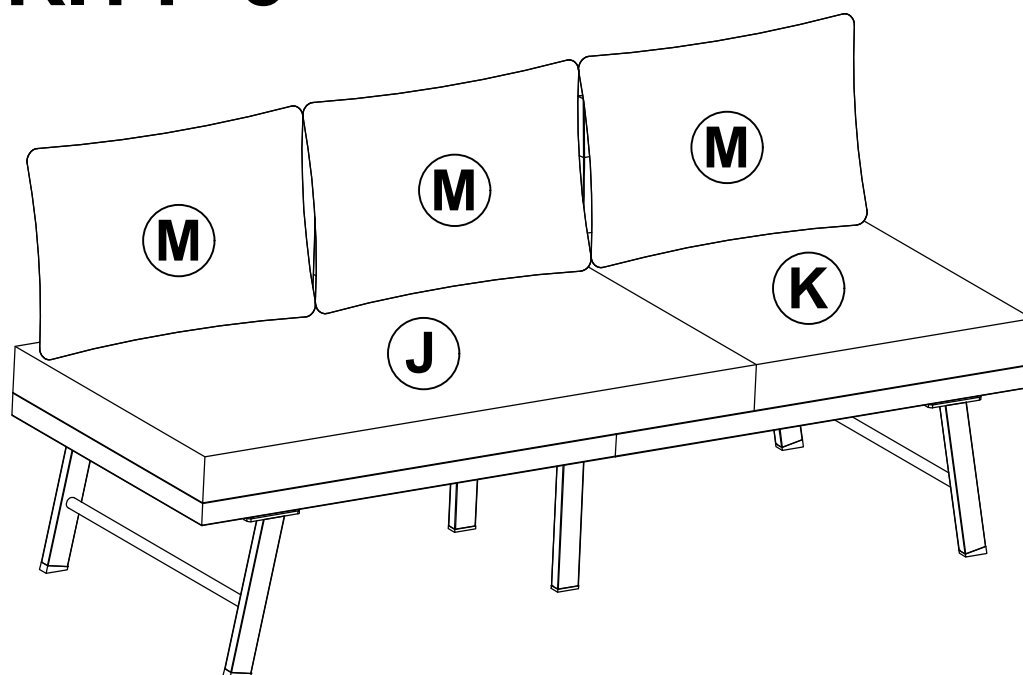
- Ⓔ x3
- Ⓛ x12
- Ⓜ x12
- Ⓟ x12



Verbinden Sie das Teil von Schritt 3 und den hinteren Rahmen (E) mit der Schraube (5) und den Unterlegscheiben (1).

SCHRITT 5

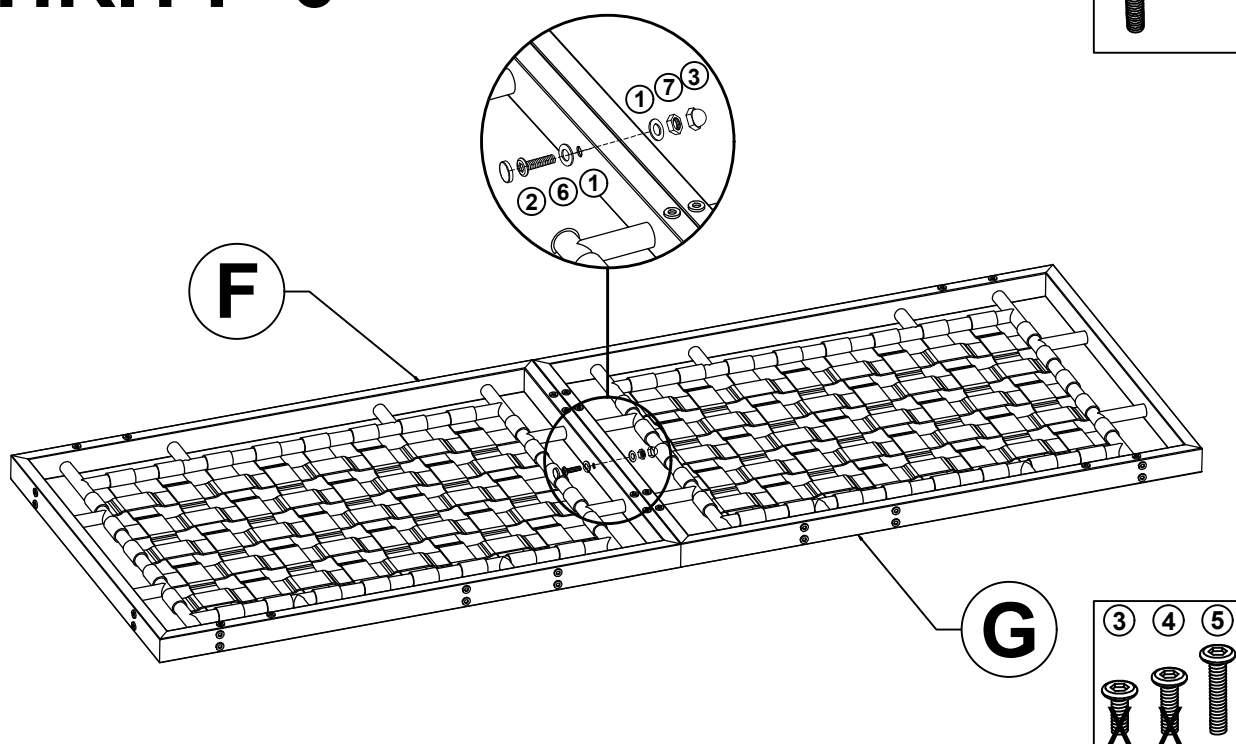
- ⓐ x1
- ⓑ x1
- ⓒ x3



Setzen Sie das Sitzkissen (J), (K) und das Rückenkissen (M) auf, um die rechte Bank fertigzustellen.

SCHRITT 6

- ⓓ x1
- ⓔ x1
- ⓕ x2
- ⓖ x1
- ⓗ x1
- ⓓ x1
- ⓔ x1

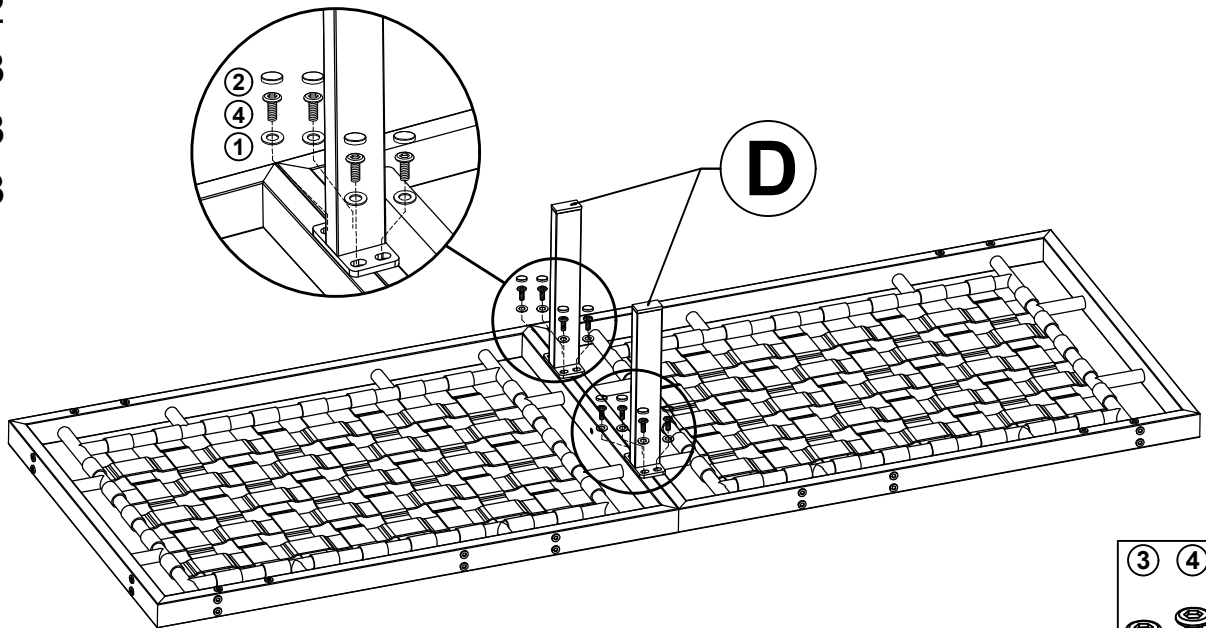


Verbinden Sie die linke Seitenbank (F) und die rechte Seitenbank (G) mit der Schraube (6), Unterlegscheiben (1) und Nuten (7).

SCHRITT 7



- ⓓ x2
- ① x8
- ② x8
- ④ x8

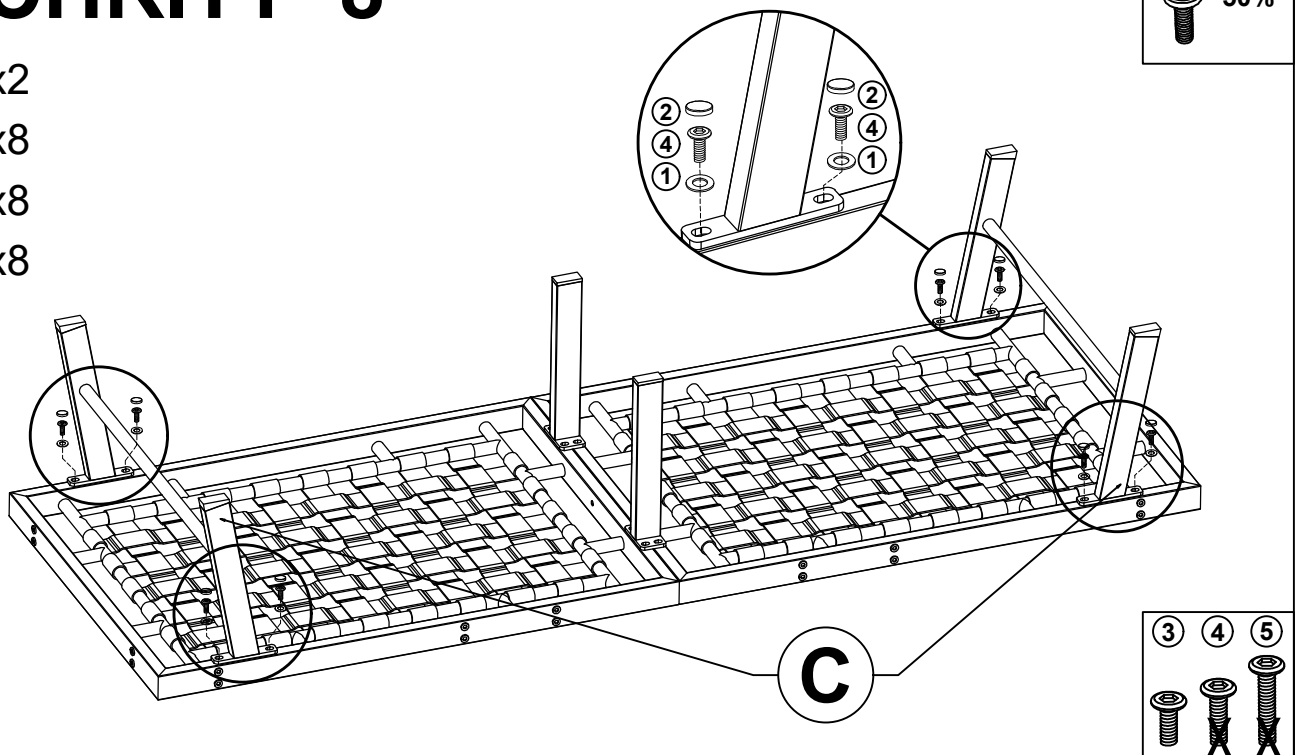


Verbinden Sie das Teil von Schritt 6 und das mittlere Bein (D) mit der Schraube (4) und den Unterlegscheiben (1).

SCHRITT 8

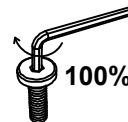


- Ⓒ x2
- ① x8
- ② x8
- ④ x8

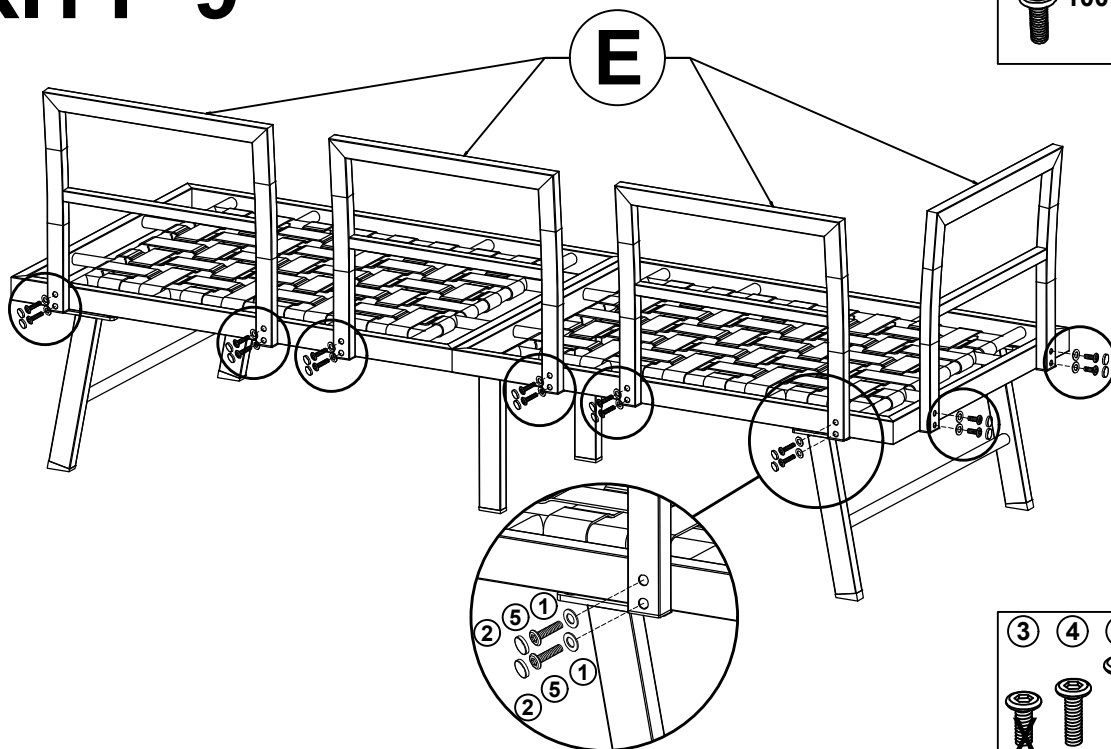


Verbinden Sie das Teil von Schritt 7 und das Seitenbein (C) mit der Schraube (4) und den Unterlegscheiben (1).

SCHRITT 9



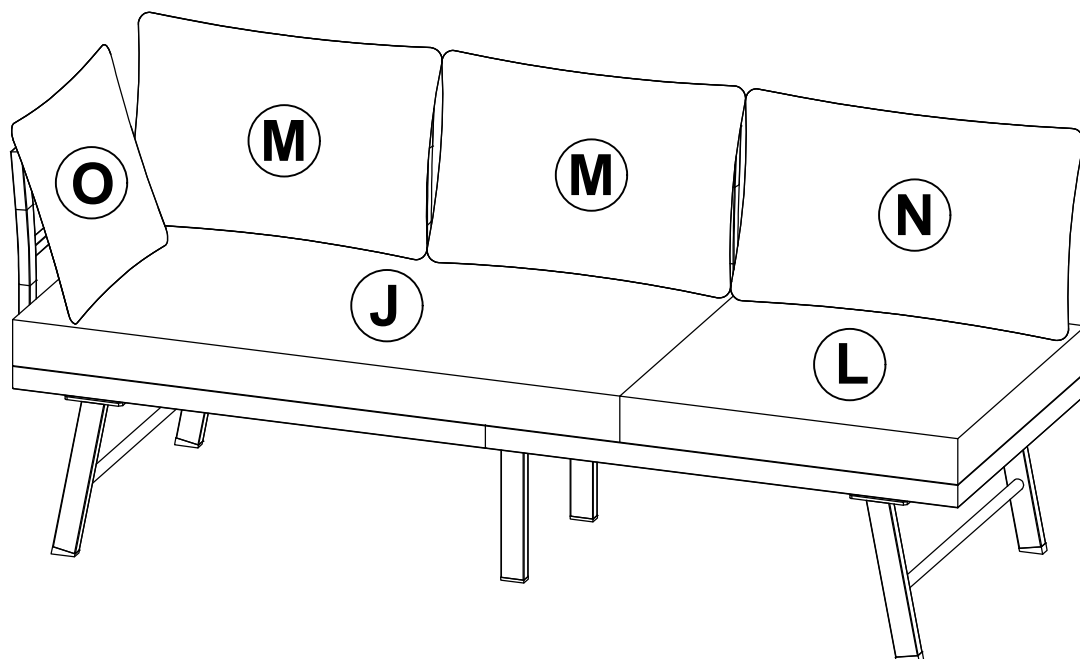
- Ⓔ x4
- ① x16
- ② x16
- ⑤ x16



Verbinden Sie das Teil von Schritt 8 und den hinteren Rahmen (E) mit der Schraube (5) und den Unterlegscheiben (1).

SCHRITT 10

- Ⓙ x1
- Ⓛ x1
- Ⓜ x2
- Ⓝ x1
- Ⓞ x1



Setzen Sie das Sitzkissen (J), (L) und das Rückenkissen (M), (N), (O) auf, um die linke Bank fertigzustellen.

SCHRITT 11



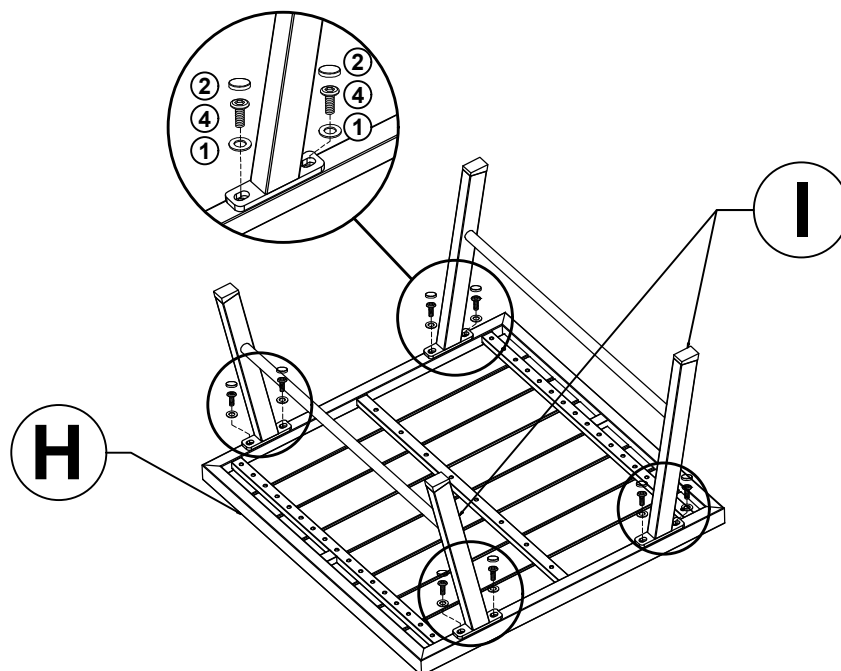
Ⓜ x1

Ⓛ x2

① x8

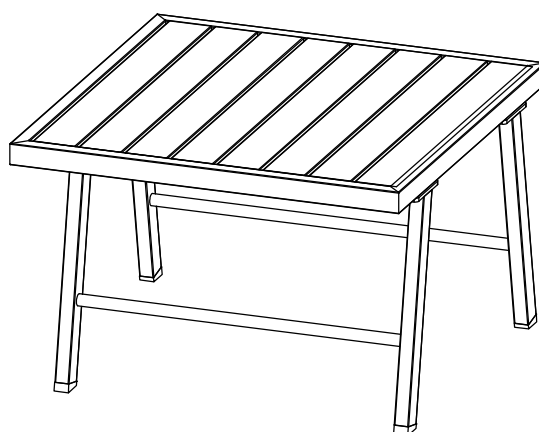
② x8

④ x8

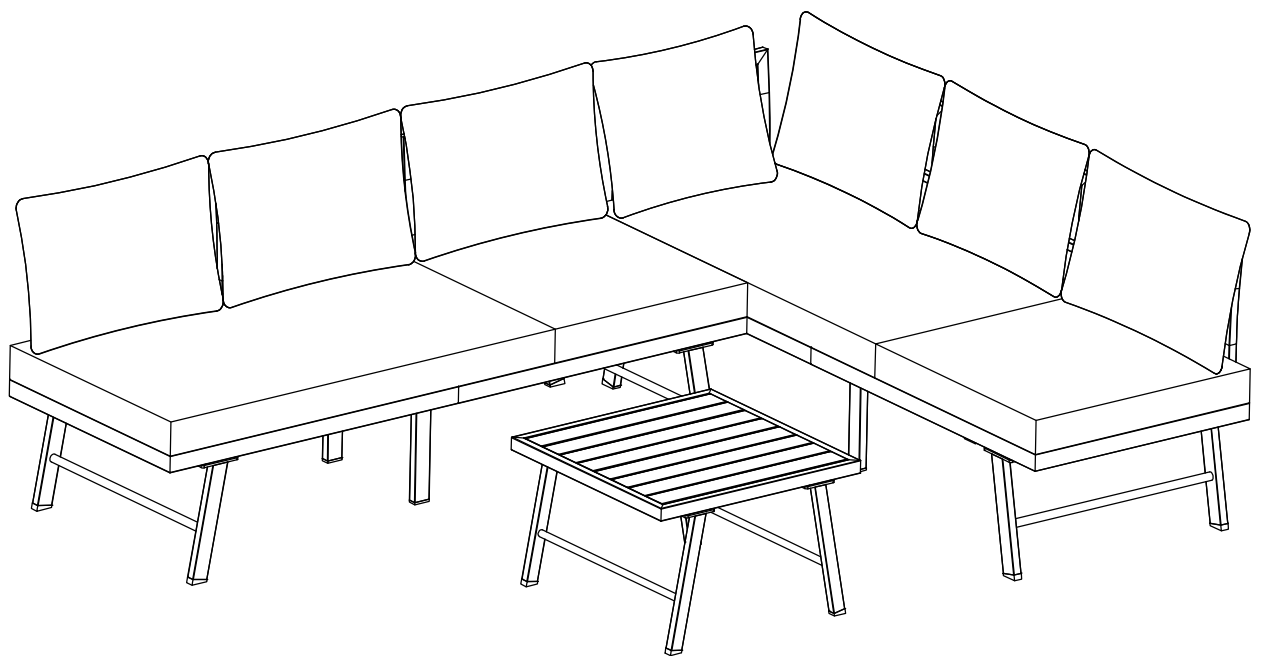


Verbinden Sie Tischplatte (H) und Seitenbein (I) mit der Schraube (4) und den Unterlegscheiben (1).

SCHRITT 12



Finish-Tabelle



Beenden Sie Sofa