

Material und Füllung

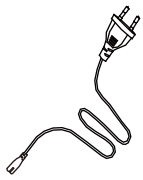
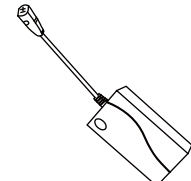
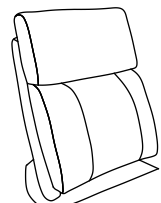
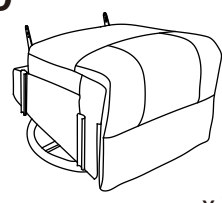
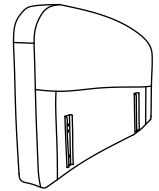
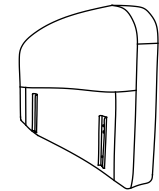
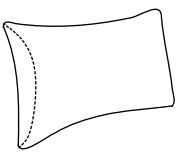
Rahmenmaterial	Bezugsmaterial	Füllmaterial für Armlehnen und Stuhlkissen	Füllmaterial Rückenlehne
Metall	PU-Kunstleder/Stoff	Schwamm	Polyester

Technische Daten

	Systeme mit Ring-Kerntransformator	Systeme mit Schaltnetzteilen
Netzspannung (in Volt)	110V / 230V / 240V AC	100 – 240V AC
Netzfrequenz (in Hertz)	50 – 60 Hz	50 – 60 Hz
Betriebsspannung (in Volt)	Max. 29 V DC	Max. 29.4 V AC
Stromverbrauch inLeerlaufstatus (in Watt)	< 3500 mW	< 500 mW

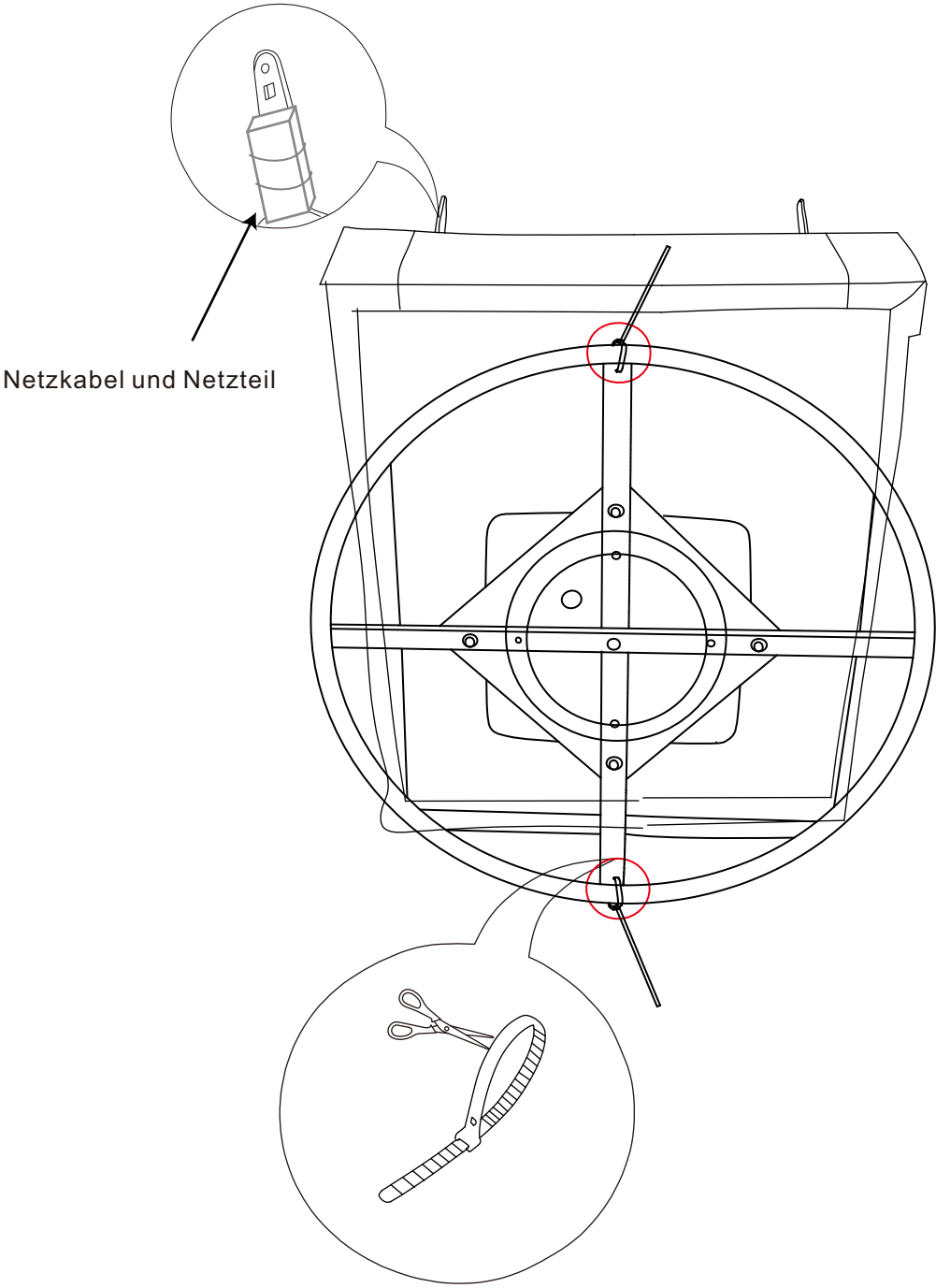
USB-Version	Max. Strom	Max. Spannung	Max. Leistung
2,0	500mA	5V	2,5 Watt

Komponentenliste

<b>A</b>  x1	<b>B</b>  x1	<b>C</b>  x1	<b>D</b>  x1
Stromkabel	Adapter	Rückenlehne	Sitzkissen
<b>E</b>  x1	<b>F</b>  x1	<b>G</b>  x1	
Armlehne	Armlehne	Lendenwirbelkissen	

1 Vor-Installationsanleitung

Packen Sie den Sessel aus, indem Sie ihn aus dem Karton nehmen und vorsichtig den weißen Kabelbinder (mit einem roten Kreis markiert) an der Basis suchen. Schneiden Sie den Kabelbinder ab und öffnen Sie die Verriegelung, um an das Netzkabel und das Netzteil zu gelangen.

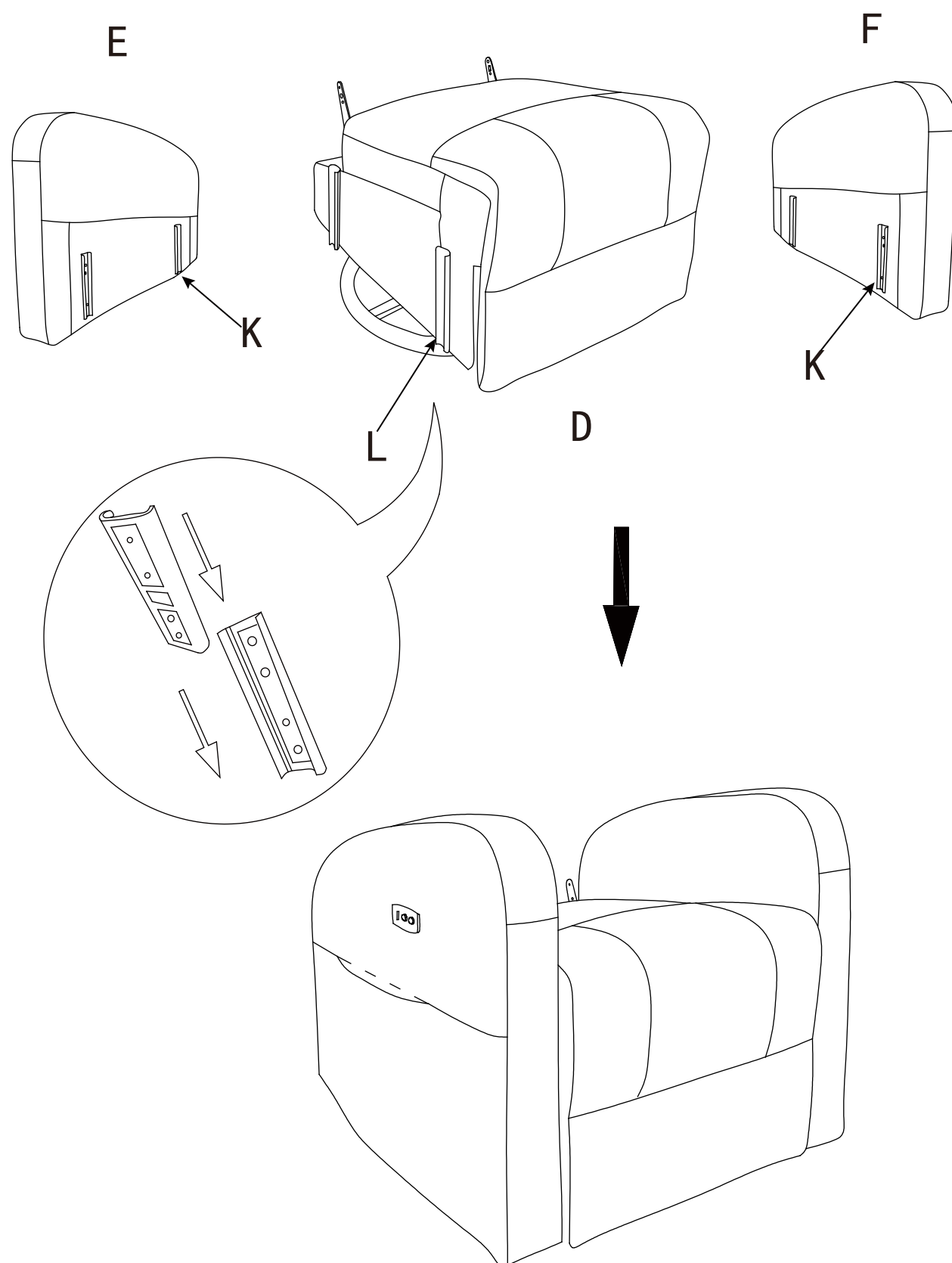




2

## Armlehne installieren

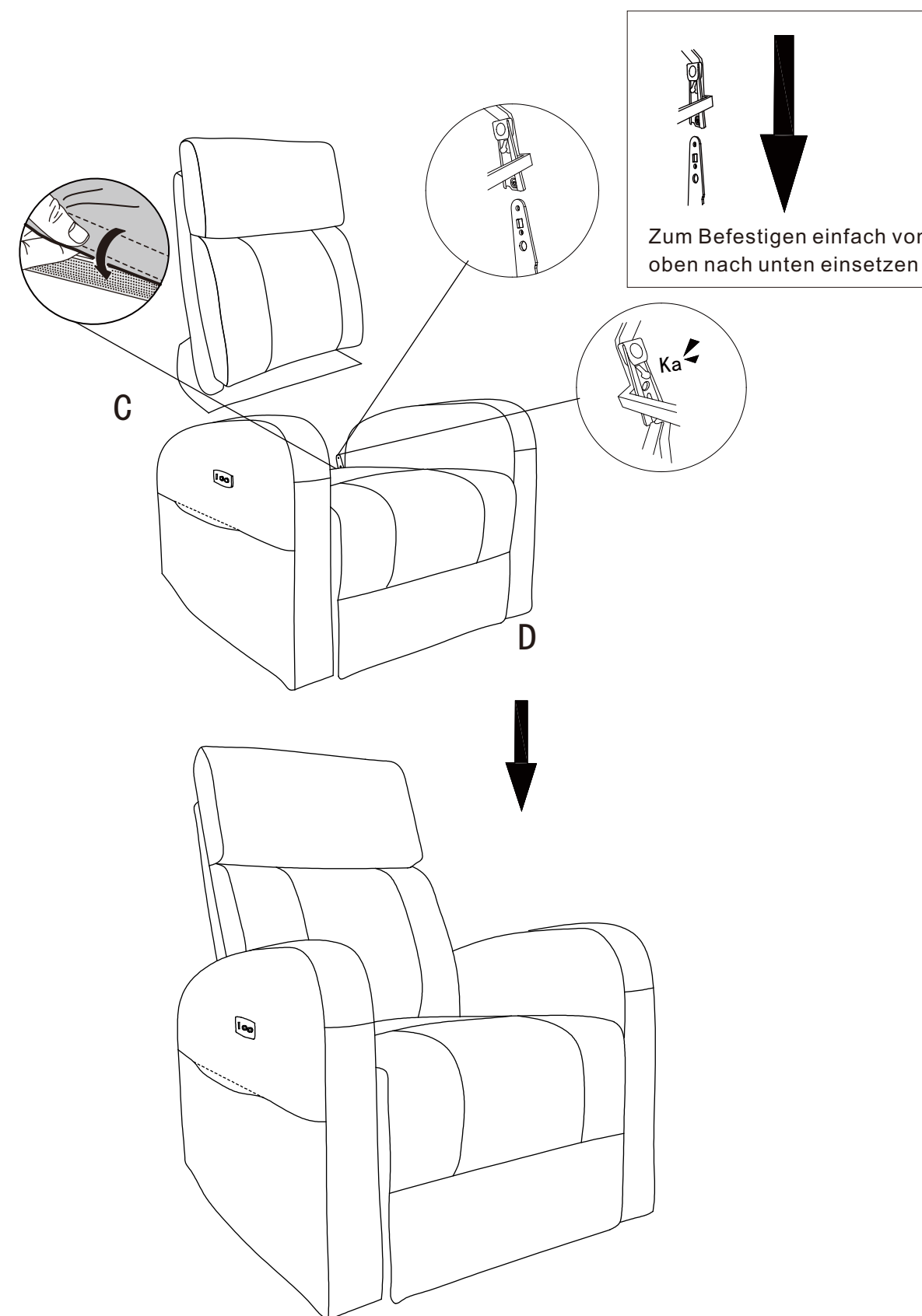
Die farbigen Einsätze (K) auf der Armlehne (E) und der Armlehne (F) passen nahtlos in die farbigen markierten Einsätze (L) auf dem Sockel, die mit einem festen Druck befestigt werden müssen.



3

## Rückenlehne installieren

Positionieren Sie die Rückenlehne in einer Linie mit dem Kissen und setzen Sie die Schnalle ein. Wenden Sie sanften Druck auf den oberen Teil der Rückenlehne an, bis ein positives Klickgeräusch zu hören ist, das anzeigt, dass die Installation nun abgeschlossen ist.

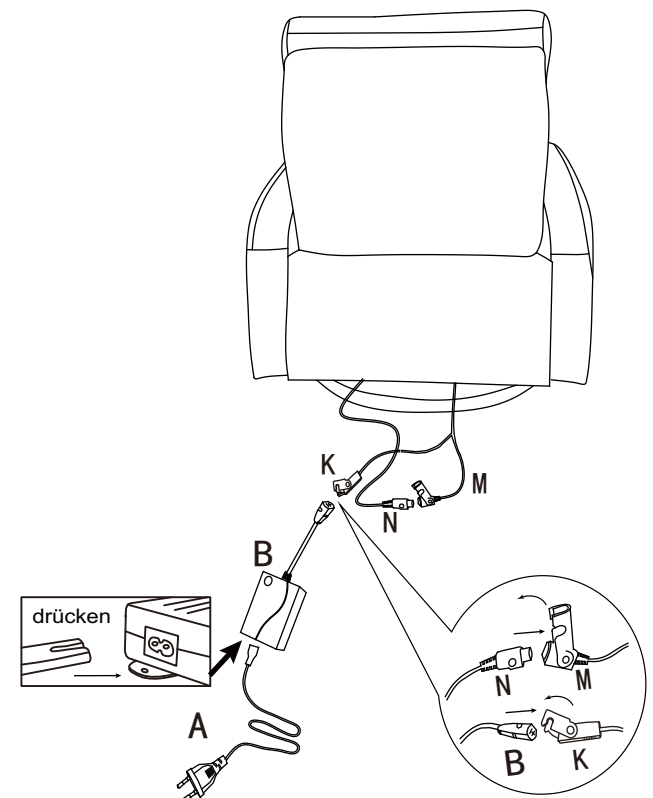




4

Kabel anschließen

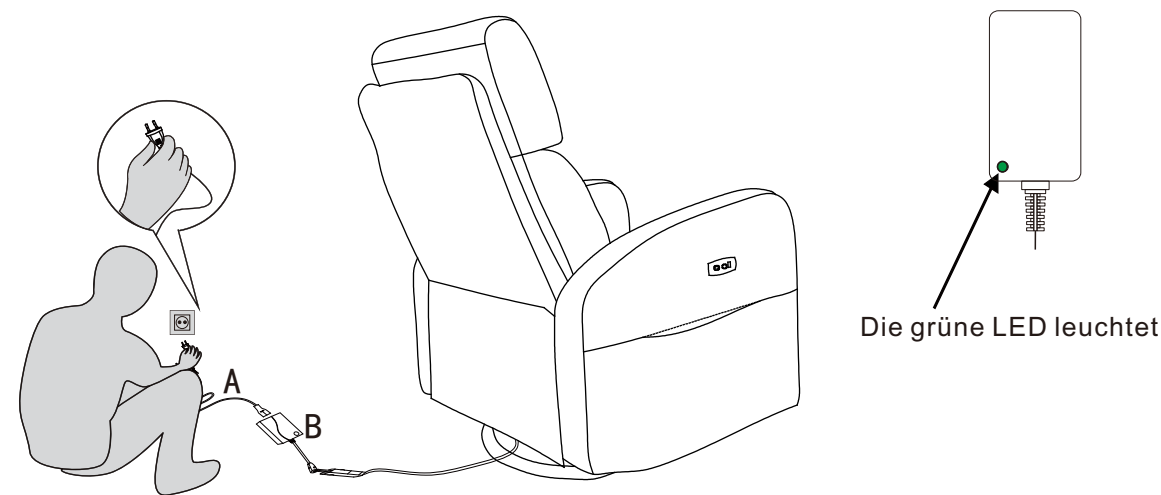
Verbinden Sie die Leitung N der Armlehne mit der Leitung M der Basis. Verbinden Sie das Stromkabel A mit dem Adapter B und schließen Sie es an die Leitung K der Basis an.  
**Hinweis:** Bringen Sie die Schutzabdeckung an, nachdem Sie alle Kabel angeschlossen haben.



5

Strom anschließen

Stecken Sie das Netzkabel des Adapters in eine Steckdose.  
**Hinweis:** Die Kontrollleuchte am Adapter leuchtet auf, sobald alle Verbindungen hergestellt sind.



6

Diagramm zur Verwendung des Schalters

Wenn sich der Schalter durch kontinuierliches Drücken mühelos aktivieren lässt (wie in der Abbildung dargestellt), zeigt dies, dass die Installation korrekt funktioniert.

