

# STRADIVARI



## **Stradivari Queueständer „Giuseppe“**

Stradivari Cue Stand Giuseppe

**Aufbauanleitung**/Assembly manual: Art. 3303506

**Billard**

**D**

## Herzlichen Glückwunsch!

Wir hoffen du wirst viel Spaß mit deinem neuen Billardtisch haben!



### Bitte bewahre diese Aufbauanleitung auf!

- Du brauchst deine Seriennummer wenn du uns kontaktieren.
- Bitte lese vor der Montage die Anleitung sorgfältig durch und mache dich mit den Bauteilen vertraut
- Bitte überprüfe vor Beginn der Montage ob alle Teile vollständig sind.



### Kontakt Information:

Sportime  
c/o Sport-Thieme GmbH  
Helmstedter Straße 40  
38368 Grasleben  
www.sportime.de



### Warnung!

- Bitte bewahre Bälle außerhalb der Reichweite von Kindern auf
- Bitte lese die Aufbauanleitung sorgfältig um Verletzungen oder Beschädigungen zu vermeiden



### Folgende Werkzeuge werden zur Montage benötigt:

- Schlitzschraubenzieher, Kreuzschlitzschraubenzieher, Akkuschauber
- Werkzeug für Spannstift, Innensechskant-Schlüssel

**GB**

## Congratulations!

We hope that you receive many years of safe family fun with your new billard table.



### Please keep your instructions!

- Your Model number is needed when you contact us.
- Please read through this instruction book to familiarise yourself with all the parts and assembly steps.
- Please find the attached tables for all the parts' name, specification and quantity.



### Contact Information:

Sportime  
c/o Sport-Thieme GmbH  
Helmstedter Straße 40  
38368 Grasleben  
www.sportime.de



### Warning!

- Please keep the balls out of children's reach.
- This is not a child's toy. Adult supervision is required for children playing this game.
- Please read instructions carefully. Proper use of this set can avoid damage or injury.



### Tools required for assembly:

- Phillips and Slotted Head Screwdrivers, Power Driver or Hammer
- Roll Pin Punch), Allen Key

**D****Wichtiger Hinweis:**

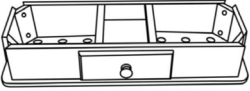
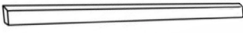


Packe die Teile aus und lege sie auf eine saubere, gepolsterte Unterlage wie einen Teppich oder eine Decke. Überprüfe, ob alle auf der Vorderseite angegebenen Teile vorhanden sind.

**GB****Important Note:**

Unpack and lay parts on clean, padded surface like carpet or blanket. Check that you have all parts indicated above.

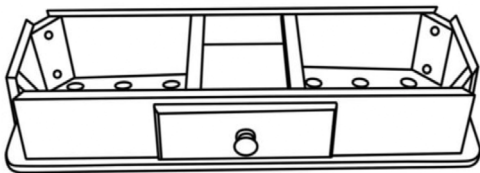
**Stückliste**

## Parts list

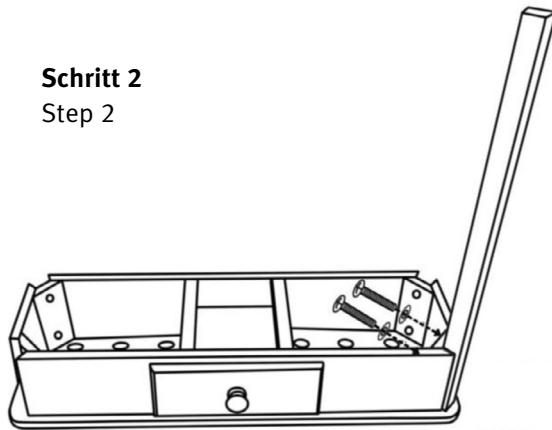
<p><b>1</b></p>  <p><b>1x Tischoberteil</b> Table Top</p>	<p><b>2</b></p>  <p><b>4x Tischbein</b> Leg</p>	<p><b>3</b></p>  <p><b>1x Ablage</b> Shelf</p>	<p><b>4</b></p>  <p><b>12x Schraube &amp; Unterlegscheibe</b> Screws &amp; flat washers</p>
--	--	--	--

**Aufbauanleitung****Assembly instructions**

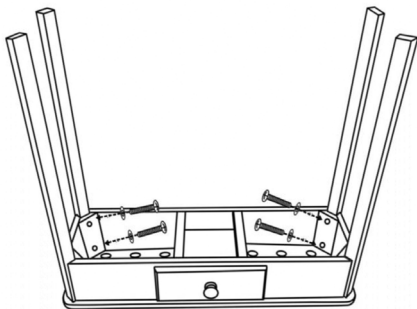
**Schritt 1**  
Step 1



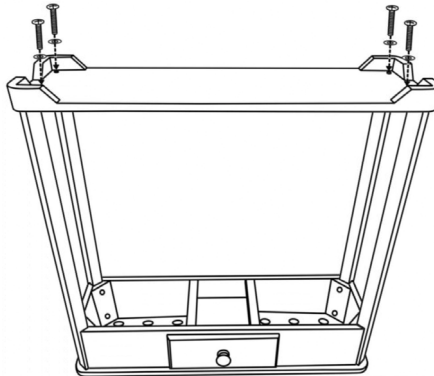
**Schritt 2**  
Step 2



**Schritt 3**  
Step 3



**Schritt 4**  
Step 4



**Schritt 5**  
Step 5

