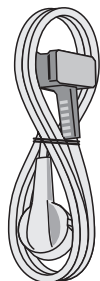
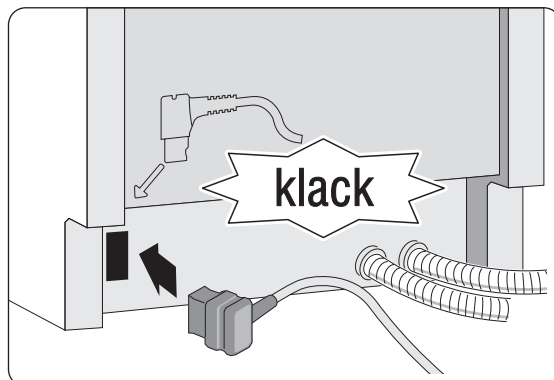
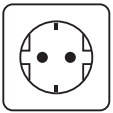
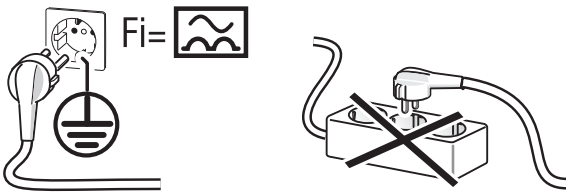


<b>de</b> Montageanleitung *) über Kundendienst erhältlich	<b>hr</b> Uputa za montažu *) može dobiti kod službe održavanja
<b>en</b> Installation instructions *) Available from customer service	<b>mk</b> Упатство за монтажа *) се добива преку службата за купувачи
<b>fr</b> Notice de montage *) Disponible par le biais du service après-vente	<b>sl</b> Navodilo za montažo *) Lahko nabavite v servisni službi
<b>nl</b> Montagevoorschrift *) Tegen meerprijs bij de Servicedienst verkrijgbaar	<b>sr</b> Uputstvo za montažu *) Može se nabaviti preko servisne službe
<b>it</b> Istruzioni per il montaggio *) Disponibili presso il servizio assistenza clienti	<b>et</b> Monteerimisjuhend *) küsige klienditeeninduselt
<b>el</b> Οδηγίες τοποθέτησης *) Διατίθενται από την υπηρεσία τεχνικής εξυπηρέτησης πελατών	<b>lt</b> Montavimo instrukcija *) Ją galima gauti klientų aptarnavimo servise
<b>es</b> Instrucciones de montaje *) Se puede adquirir a través del Servicio de Asistencia Técnica Oficial de la marca	<b>lv</b> Montāžas pamācība *) Var saņemt servisa dienestā
<b>pt</b> Instruções de montagem *) Pode ser adquirido nos nossos Serviços Técnicos	<b>sk</b> Návod na montáž *) Dostanete v službe zákazníkom
<b>sv</b> Monteringsanvisning *) kan fås via Service	<b>sq</b> Udhëzues për montim *) Sigurohet nëpërmjet servisit
<b>no</b> Monteringsanvisning *) fåes hos kundeservice	<b>bs</b> Uputa za montažu *) Može se dobiti preko servisne službe
<b>fi</b> Asennusohje *) Saatavissa huoltopalvelusta	<b>fa</b> راهنمایی مونتاژ *) از مرکز خدمات پس از فروش تهیه فرمائید
<b>da</b> Monteringsvejledning *) Kan købes hos serviceafdelingen	<b>ar</b> تعليمات التركيب *) يمكن طلبها من مراكز خدمة العملاء
<b>tr</b> Montaj klavuzu *) Yetkili servis üzerinden alınabilir	<b>ko</b> 설치 설명서 *) 고객센터 서비스 센터에서 구입 가능
<b>ru</b> Инструкция по монтажу *) Можно получить в сервисном центре	<b>zh</b> 安装说明书 *) 可向售后服务站索取。
<b>cs</b> Montážní návod *) K dispozici přes servisní službu	<b>uk</b> Інструкція з монтажу *) Можна отримати через сервісну службу
<b>pl</b> Instrukcja montażu *) Do uzyskania w punkcie serwisowym	<b>ro</b> Instrucțiune de montaj *) obținabilă la serviciul pentru clienți
<b>hu</b> Szerelési utasítás *) A vevőszolgálaton keresztül kapható:	

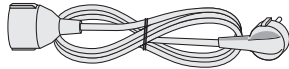


1,75 m



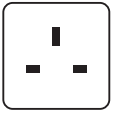


3 m

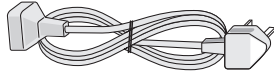


EU

\*) Ident-Nr. 644 533

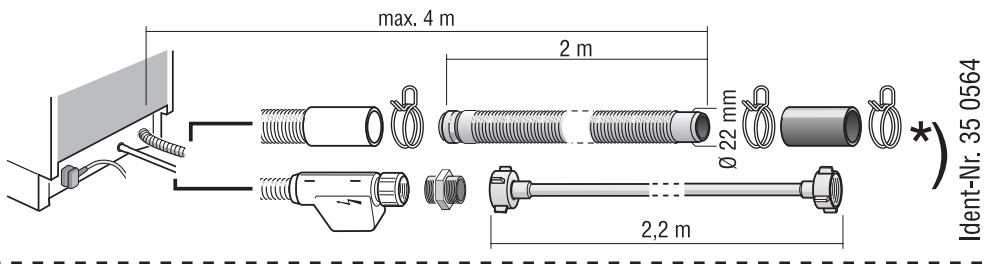


3 m



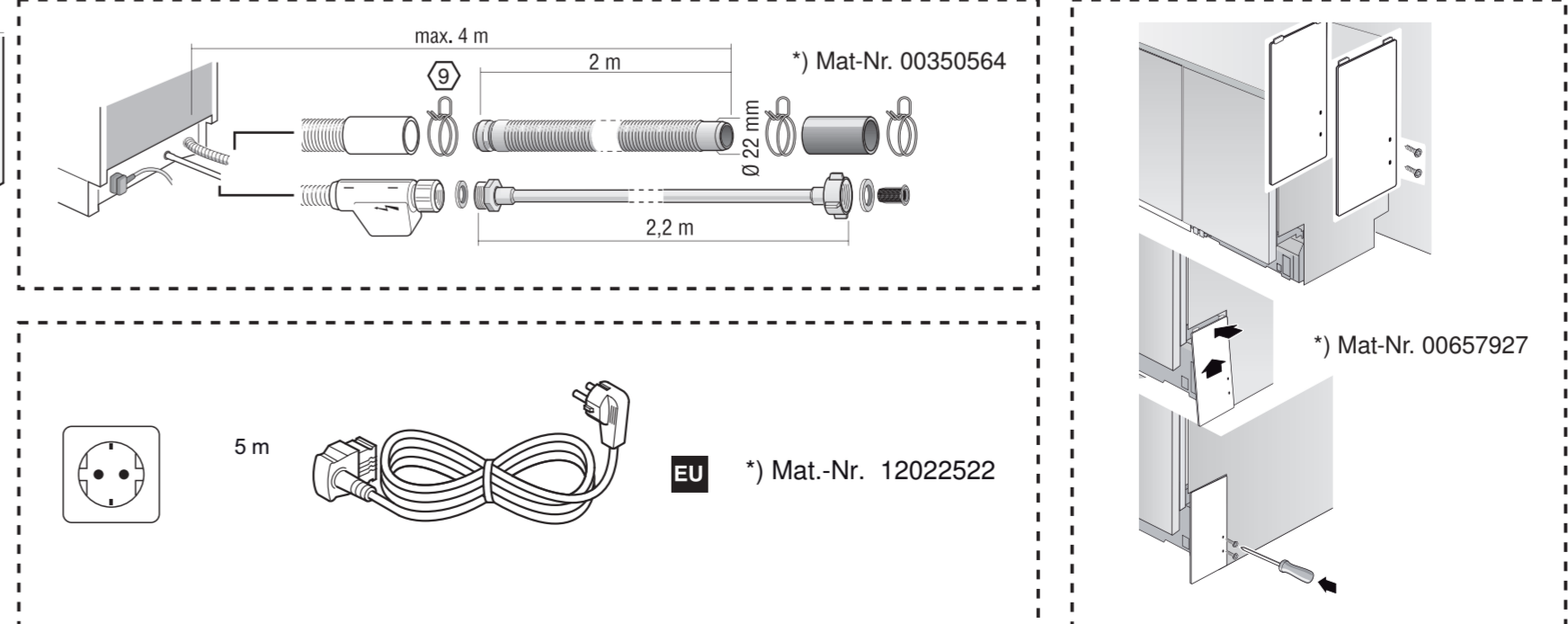
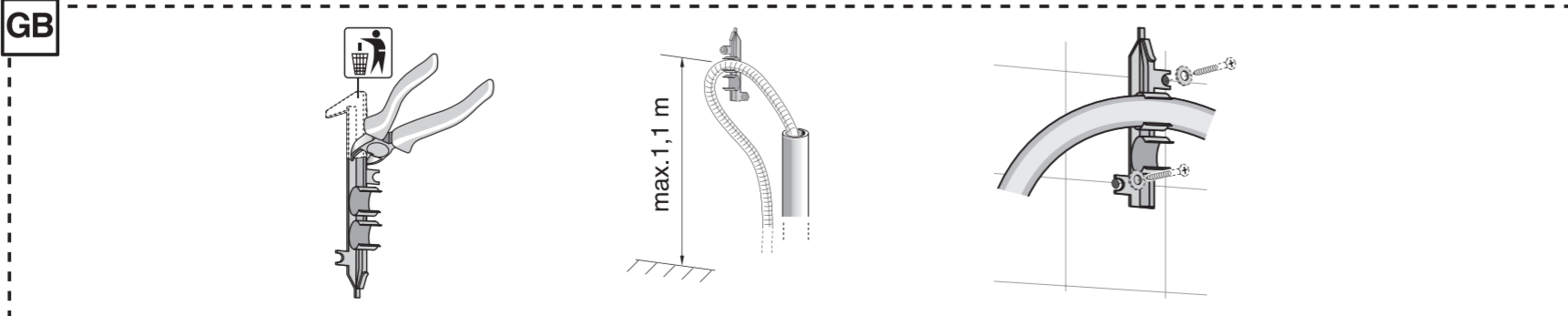
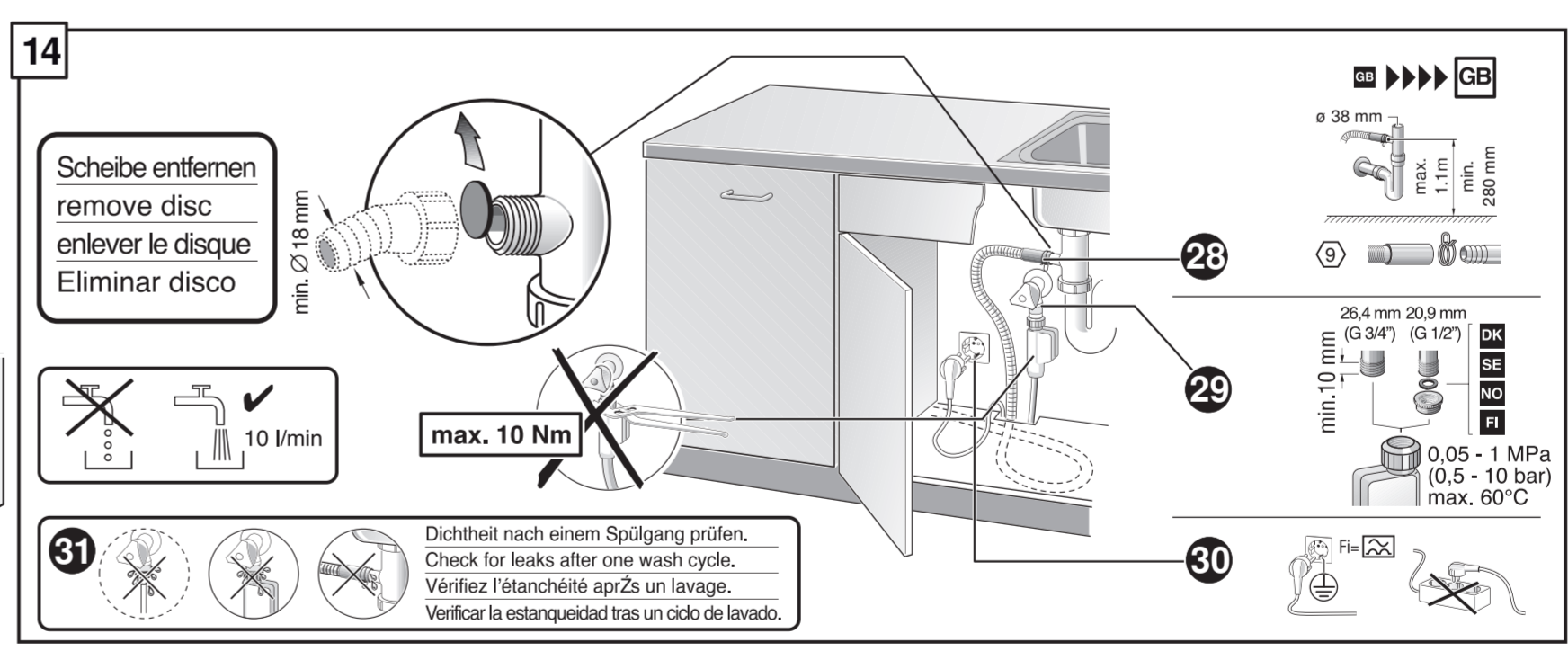
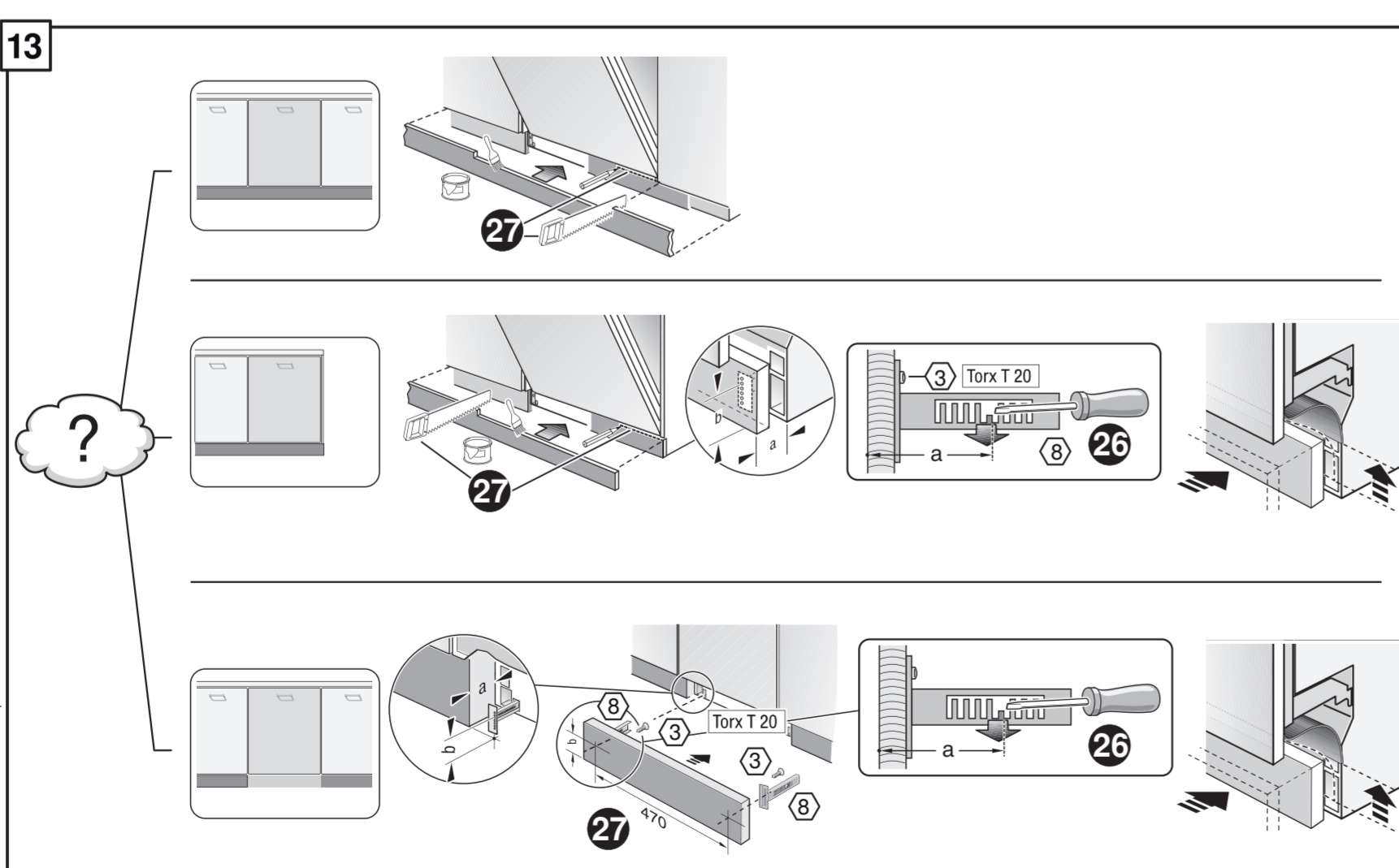
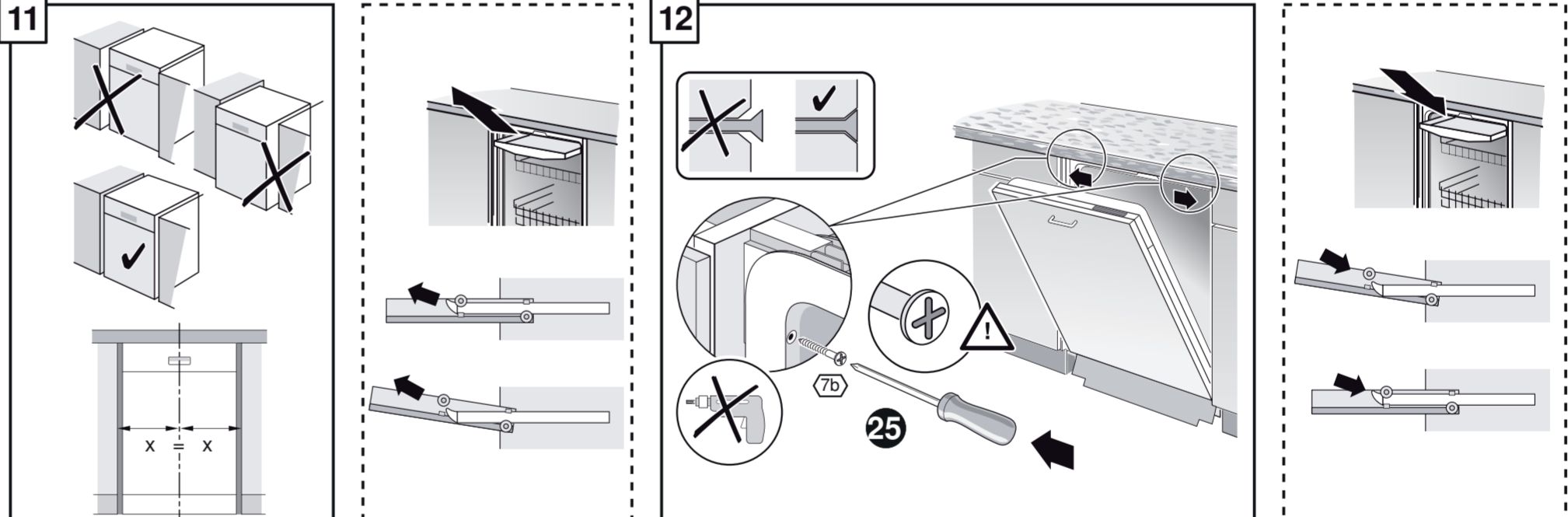
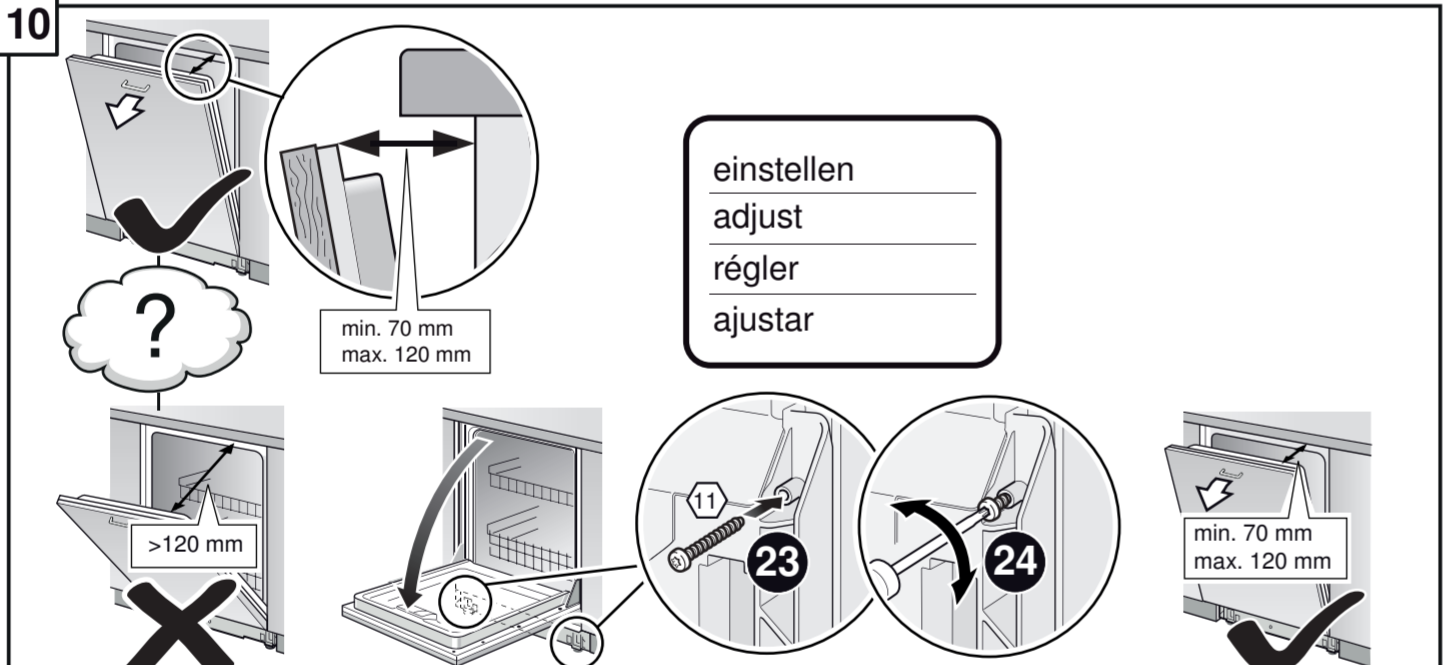
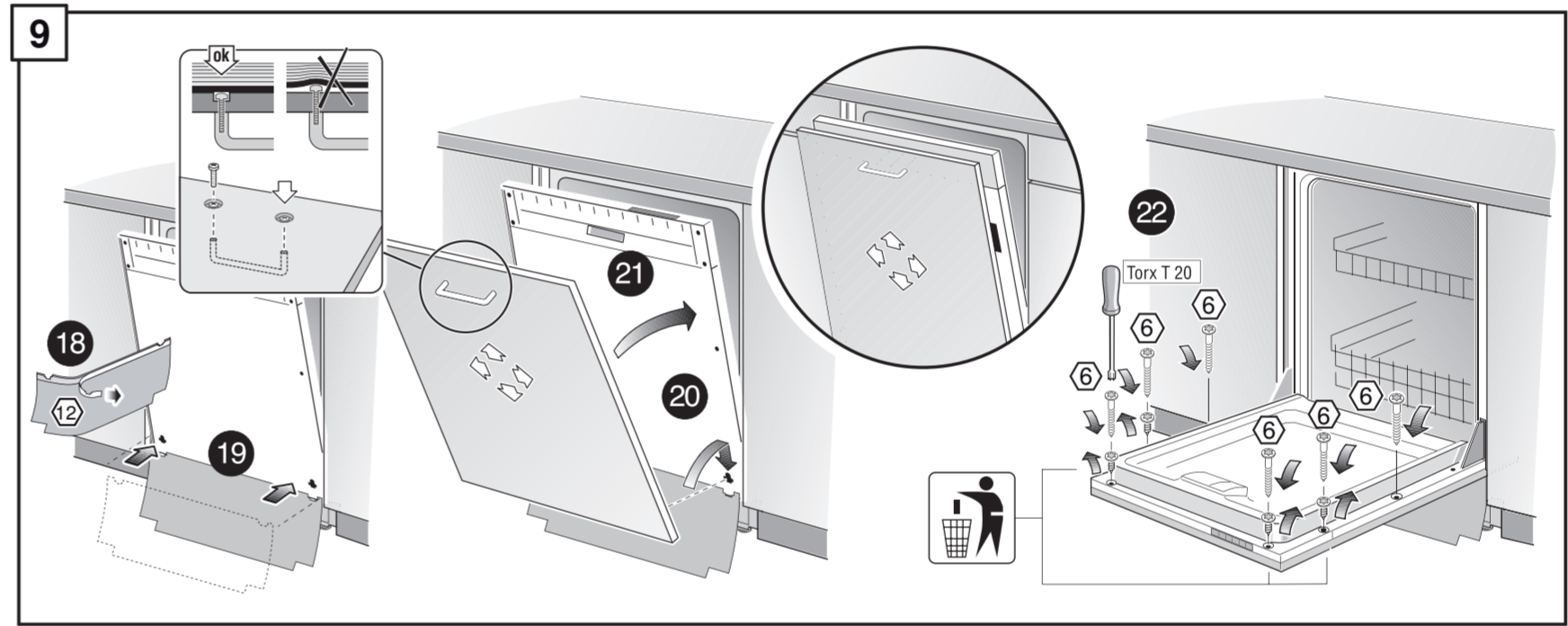
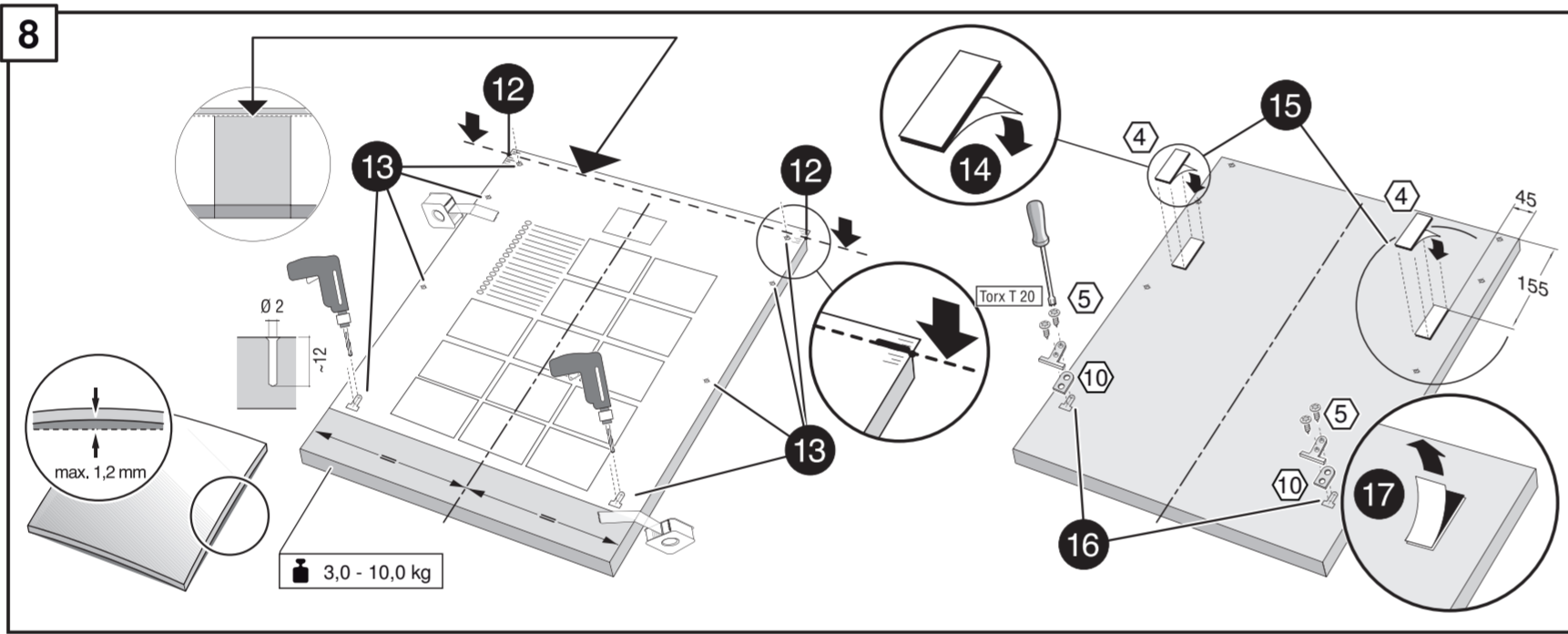
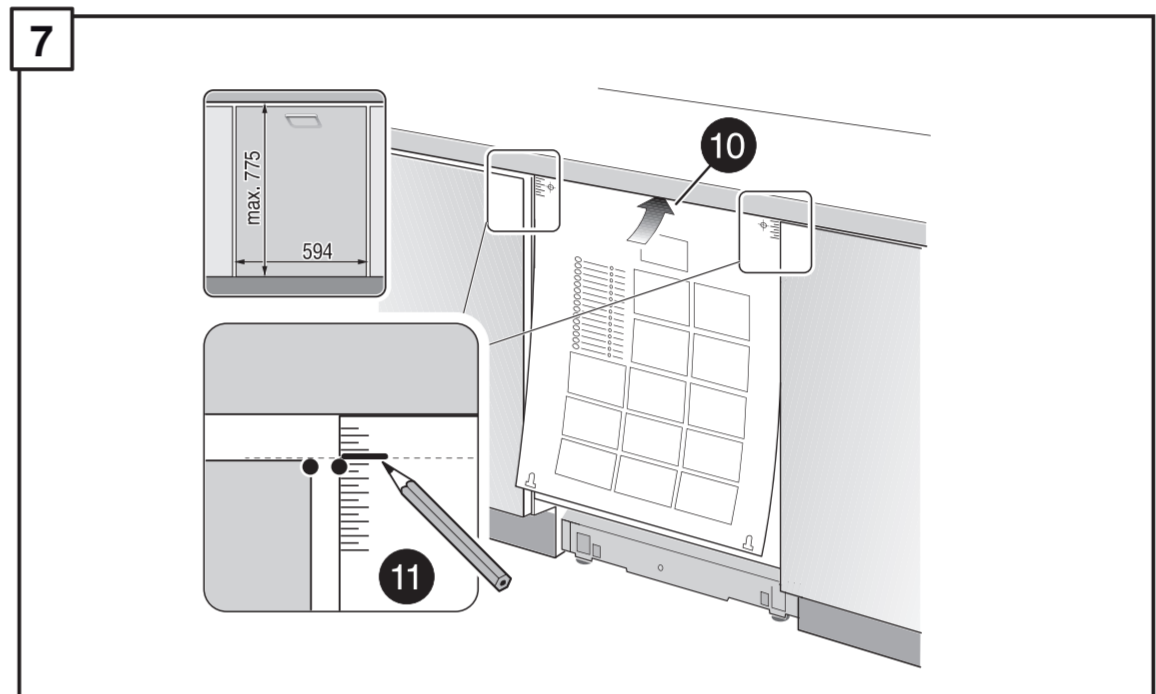
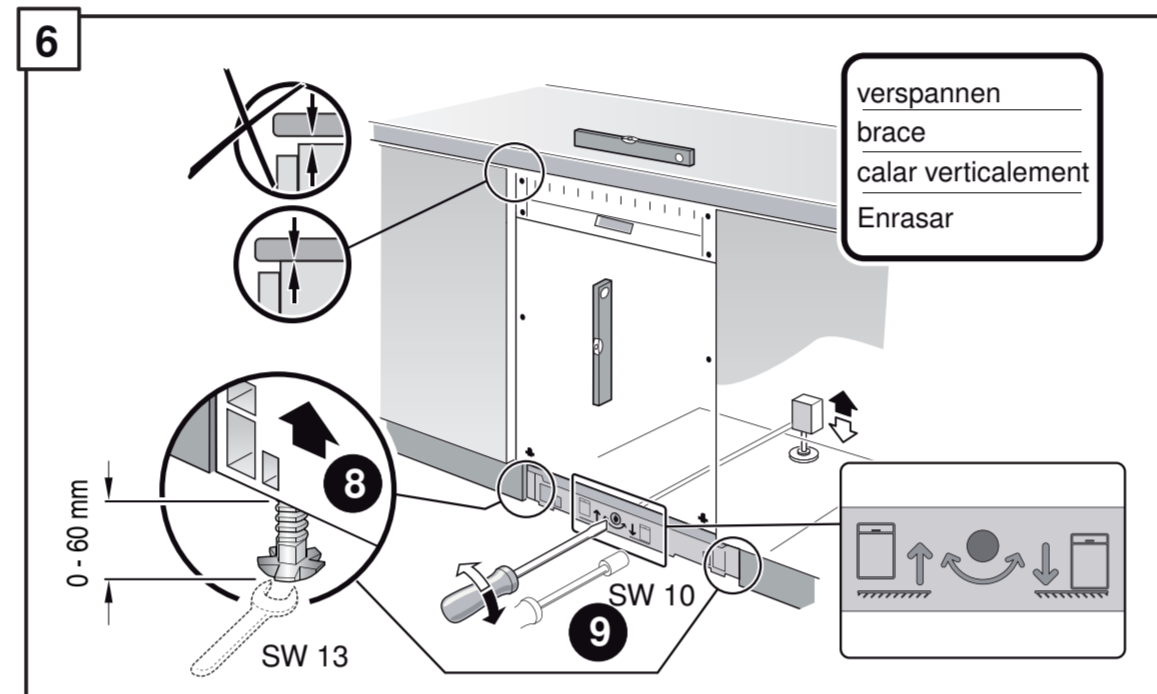
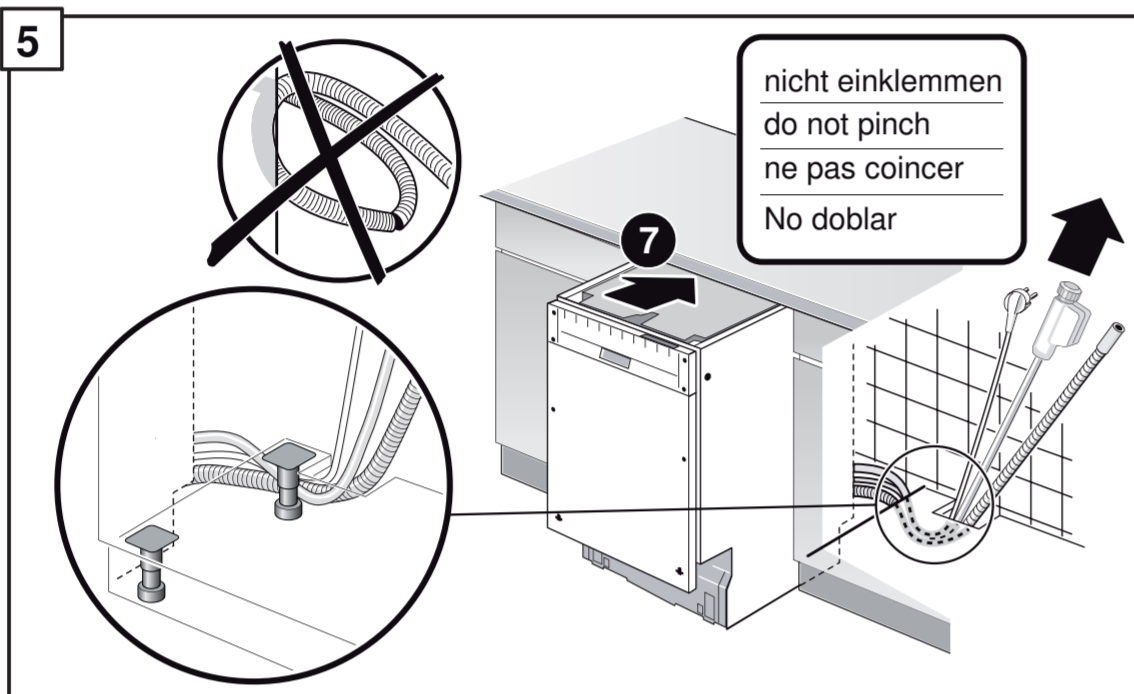
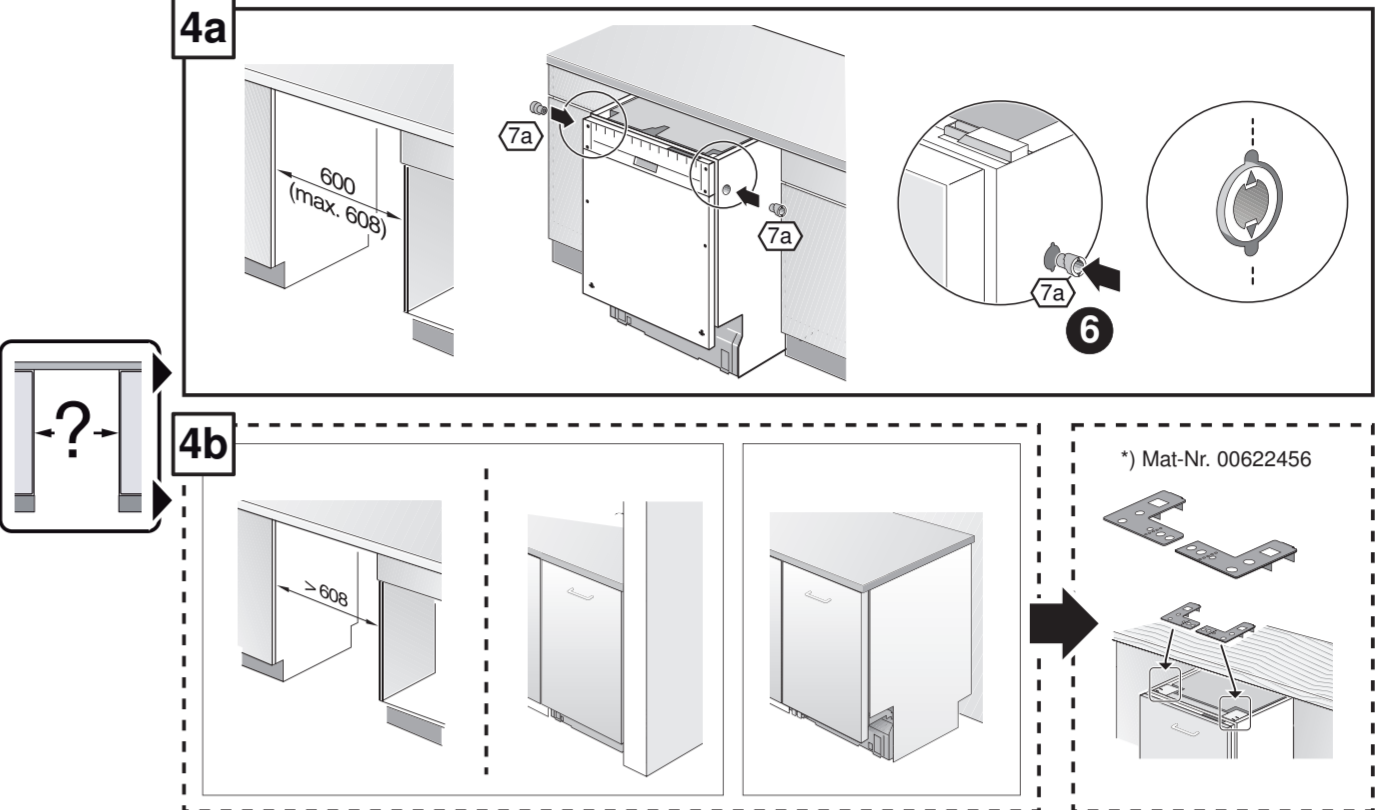
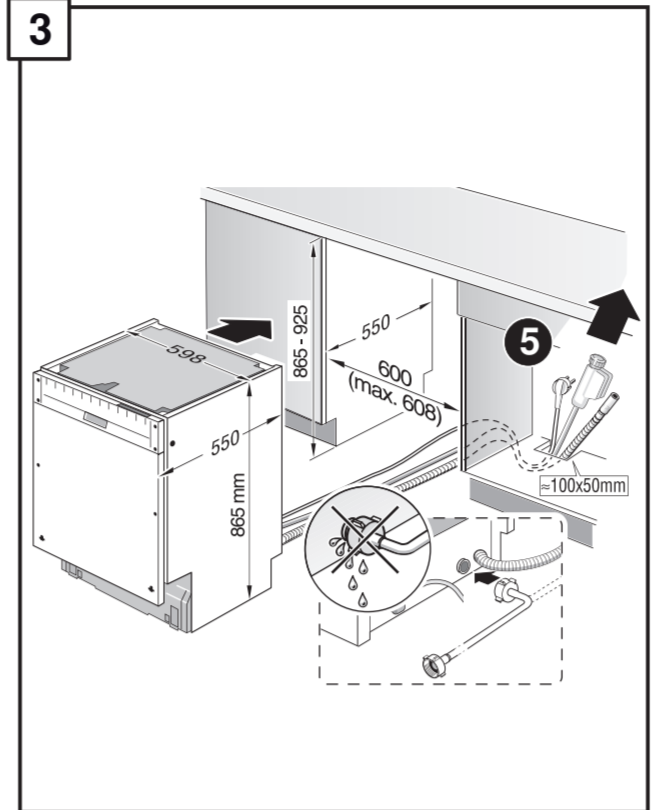
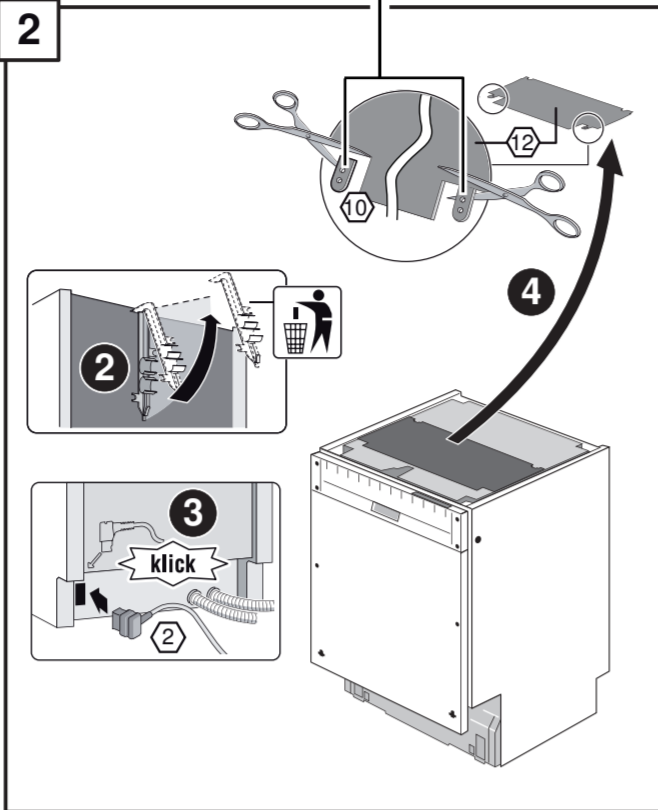
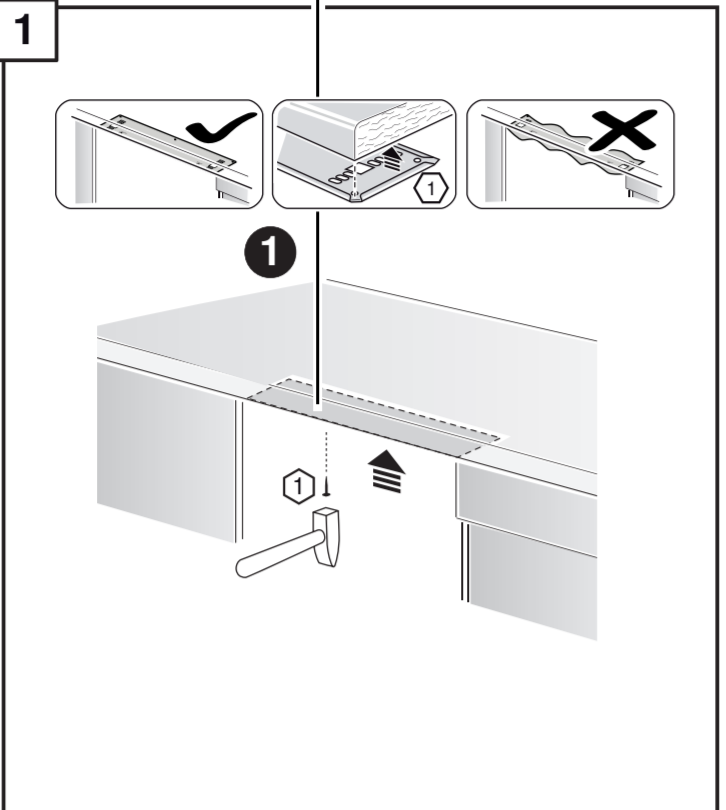
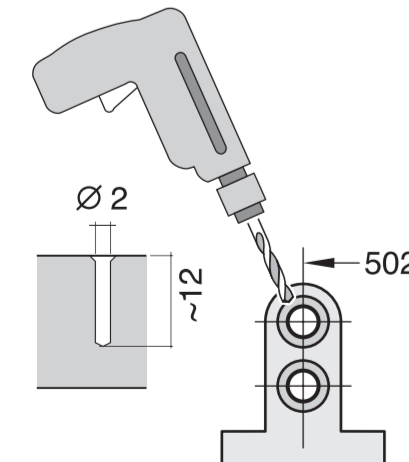
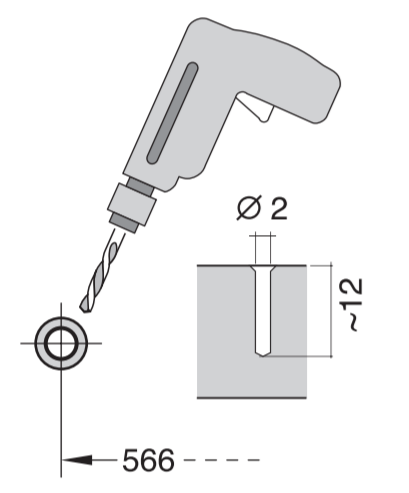
GB

\*) Ident-Nr. 644 534

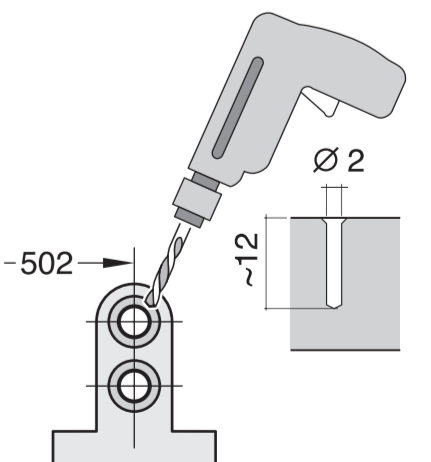
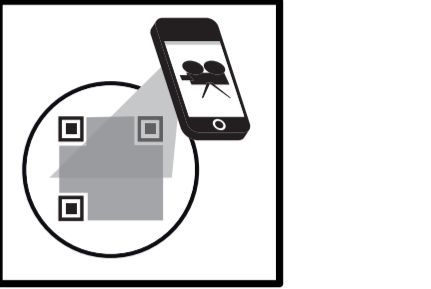




566  
9001 800 997 (0210)  
GV 640 Voll-I - 86,5 cm - m. GS



<b>de</b> Montageanleitung *) Über Kundendienst erhältlich	<b>no</b> Monteringsanvisning *) fåes hos kundeservice	<b>si</b> Navodilo za montažo *) Lahko nabavite v servisni službi	<b>uz</b> O'rnatish yo'riqnomasi *) mijozlarga xizmat ko'rsatish markazida mavjud
<b>ca</b> Instruccions de muntatge *) Disponible al servei al client	<b>da</b> Monteringsvejledning *) Kan købes hos serviceafdelingen	<b>mk</b> Uputstvo za montažu *) Se dobiva preko službe za kupovinu	<b>ka</b> ინსტრუქცია მონტაჟის *) შეიძლება გავიძიოთ სერვის ცენტრის მეშვეობით
<b>fr</b> Notice de montage *) Disponible par le biais du service après-vente	<b>fi</b> Asennusohje *) Saatavissa huoltopalvelusta	<b>sq</b> Udhëzues për montim *) Sigurohet nëpërmjet servisit	<b>ky</b> Ўқудоводство за монтаж *) предоставя се от службата за обслужване на клиентите
<b>nl</b> Montagevoorschrift *) Tegen meerprijs bij de Servicedienst verkrijgbaar	<b>cs</b> Montážní návod *) K dispozici přes servisní službu	<b>et</b> Monteerimisjuhend *) küsige klientiteeninduselt	<b>fa</b> راهنمای مونتاژ *) از مرکز خدمات پس از فروش تهیه فرمائید
<b>it</b> Istruzioni per il montaggio *) Disponibili presso il servizio assistenza clienti	<b>sk</b> Návod na montáž *) Dostanete v službe zákazníkom	<b>lv</b> Montavimo instrukcija *) Je galima gauti klientų aptarnavimo servise	<b>ar</b> تعليمات التركيب *) يمكن طلبها من مركز خدمة العملاء
<b>es</b> Instrucciones de montaje *) Se puede adquirir a través del Servicio de Asistencia Técnica Oficial de la marca	<b>hr</b> Instrukcija montažu *) Do uzyskanja w punkcie serwisowym	<b>lt</b> Montāžas pamācība *) Var saņemt servisa dienēstā	<b>id</b> Instruksi Pemasangan *) bisa didapatkan melalui Customer Service
<b>pt</b> Instruções de montagem *) Pode ser adquirido nos nossos Serviços Técnicos	<b>hu</b> Szerelési utasítás *) A vevőszolgálaton keresztül kapható:	<b>ru</b> Инструкция по монтажу *) Можно получить в сервисном центре	<b>th</b> ការណែនាំអំពីការដំឡើង *) អាចទទួលបានតាមរយៈសេវាអតិថិជន
<b>el</b> Οδηγίες τοποθέτησης *) Διατίθενται με υπηρεσία τεχνικής επίθεσης πελάτη	<b>ro</b> Instrucțiune de montaj *) obținabilă la serviciul pentru clienți	<b>uk</b> Інструкція з монтажу *) можна отримати через сервісний центр	<b>ko</b> 설치 설명서 *) 고객서비스 센터에서 구입 가능
<b>lv</b> Montāz kārvalsts *) Yetiklī servis ūzerīndin aīnabīlīr	<b>pl</b> Uputa za montažu *) moŹe dobić kod słuŹbe odrŹadzania	<b>uz</b> Ўқудоводство за монтаж *) Сервис қызмет қарусы орталығында алуна жатыды	<b>zh-tw</b> 安裝說明書 *) 可向售後服務站索取
<b>sv</b> Monteringsanvisning *) kan fås via Service	<b>sr</b> Uputstvo za montažu *) MoŹe se nabaviti preko servisne słuŹbe	<b>az</b> Suraxdırma teımatları *) Müşteri xidmətlərindən əldə oluna bilər	<b>zh-cn</b> 安裝服務站索取

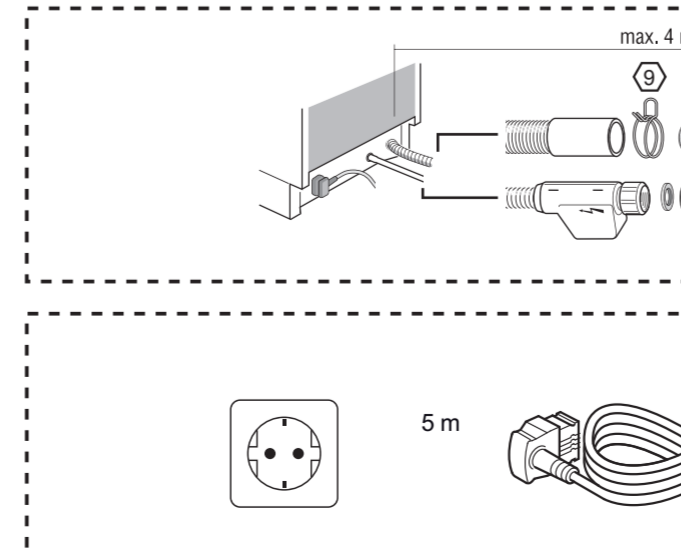
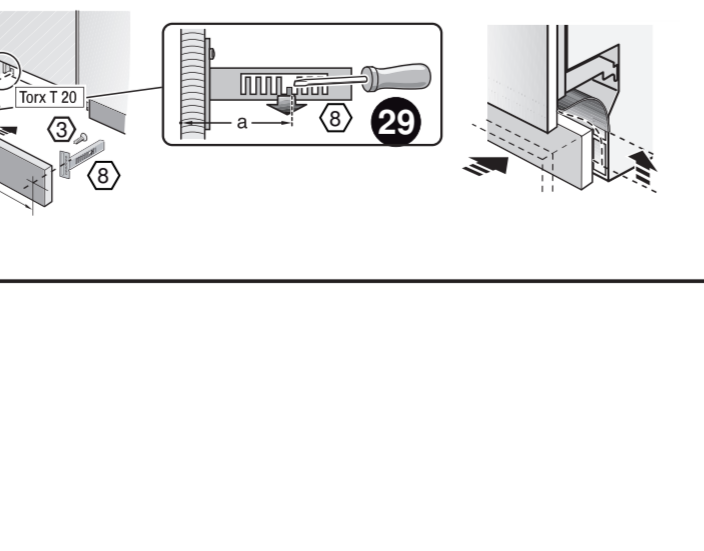
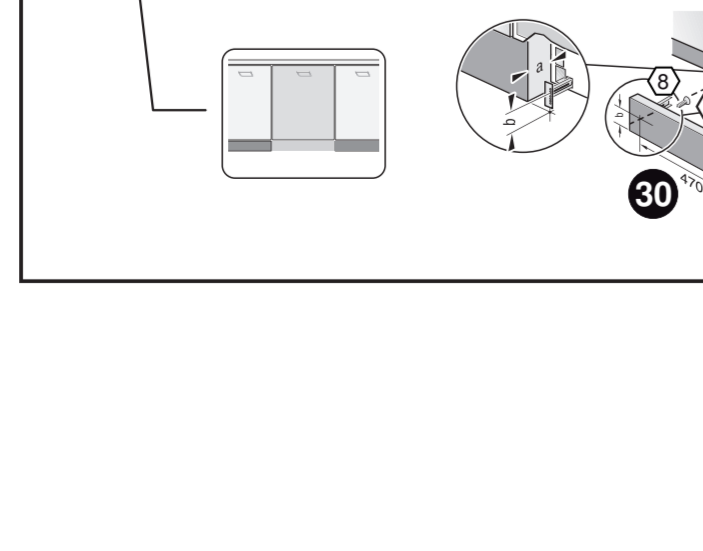
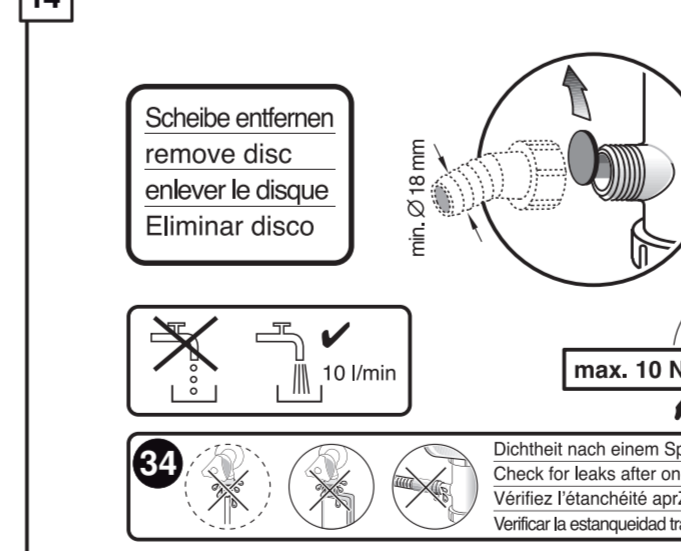
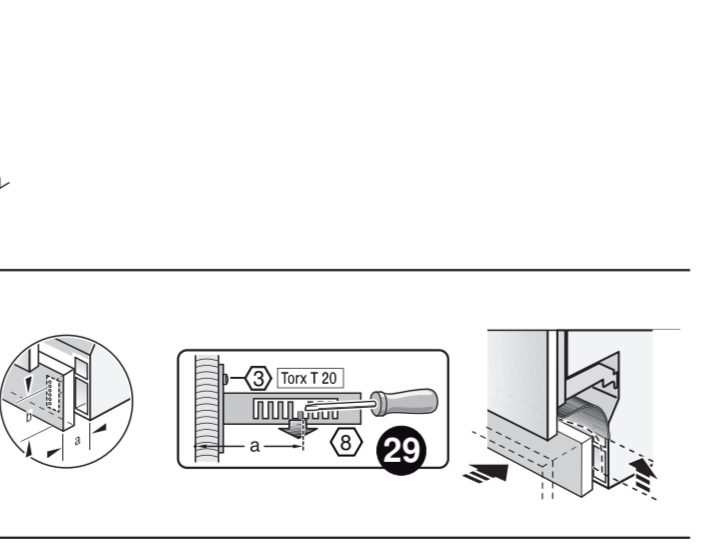
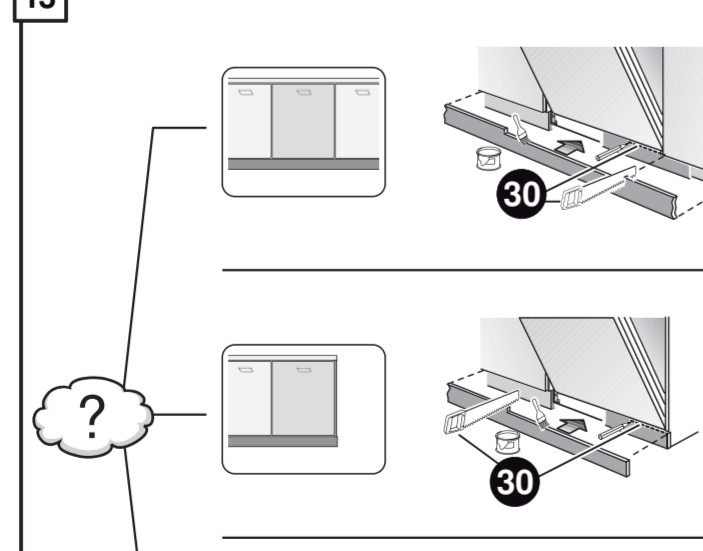
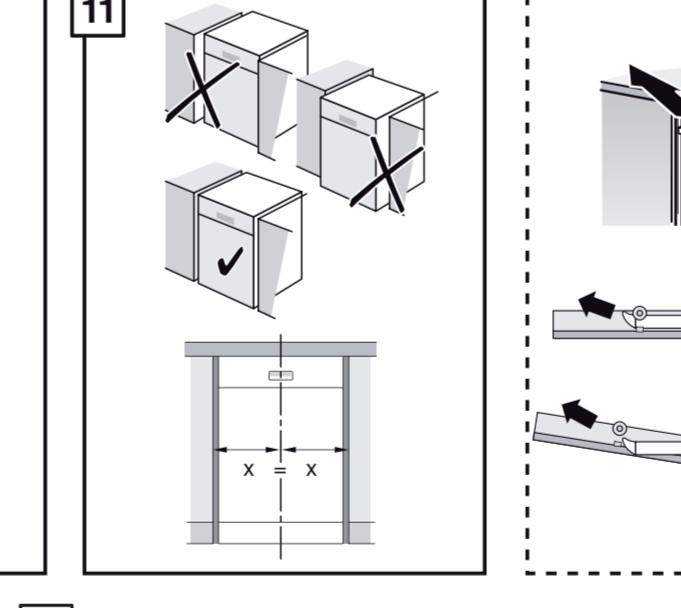
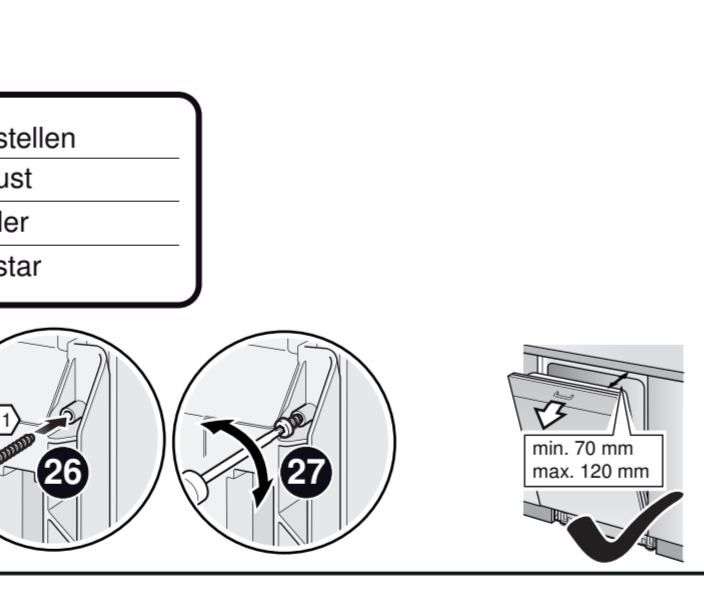
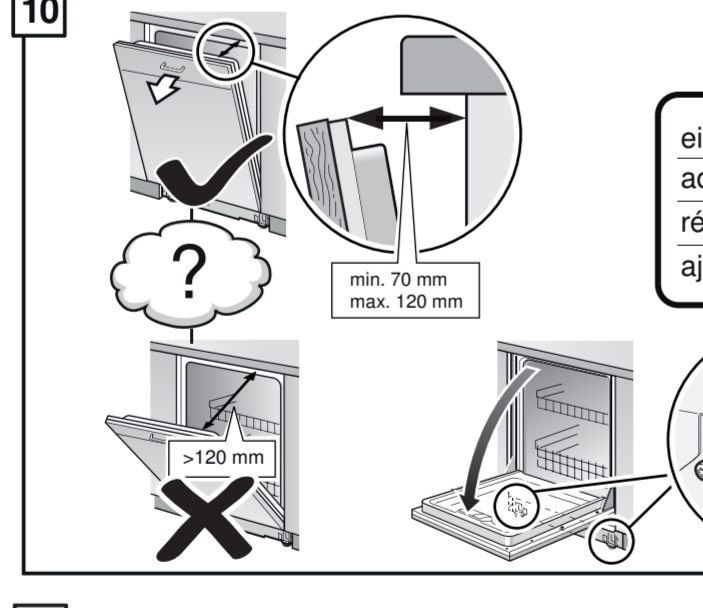
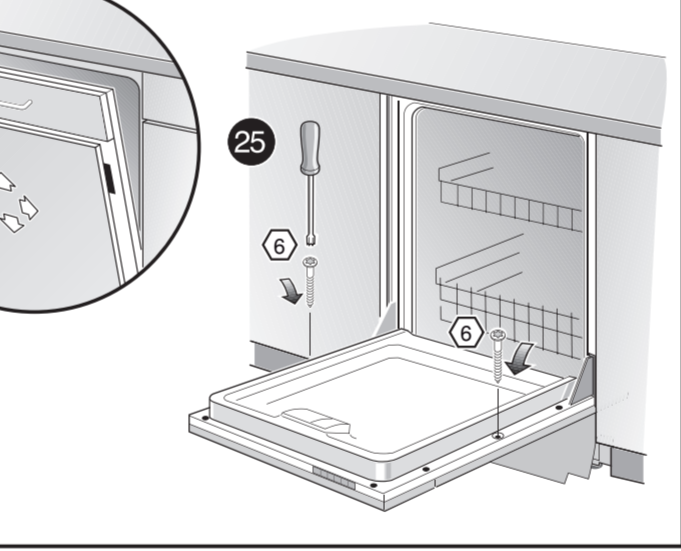
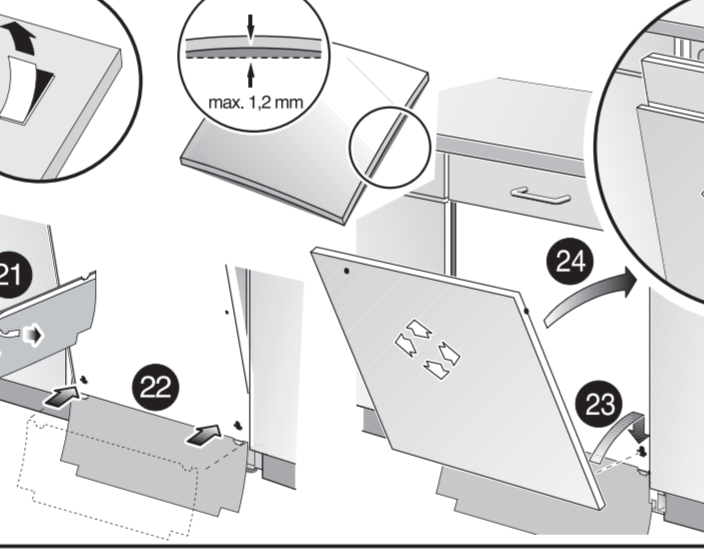
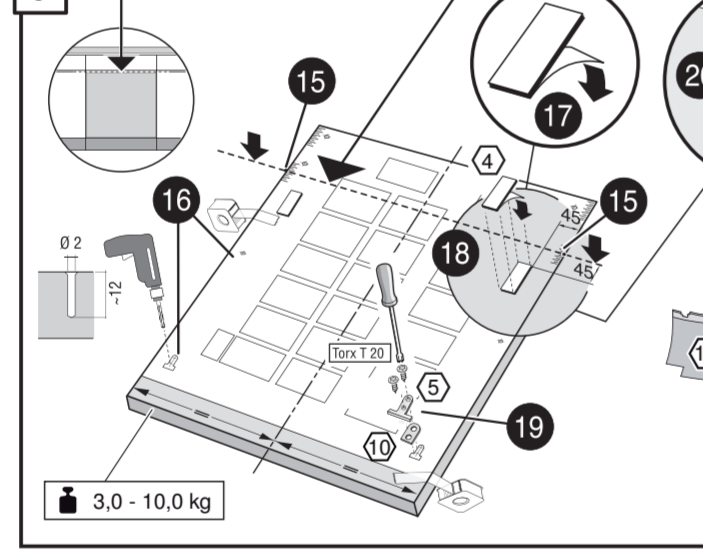
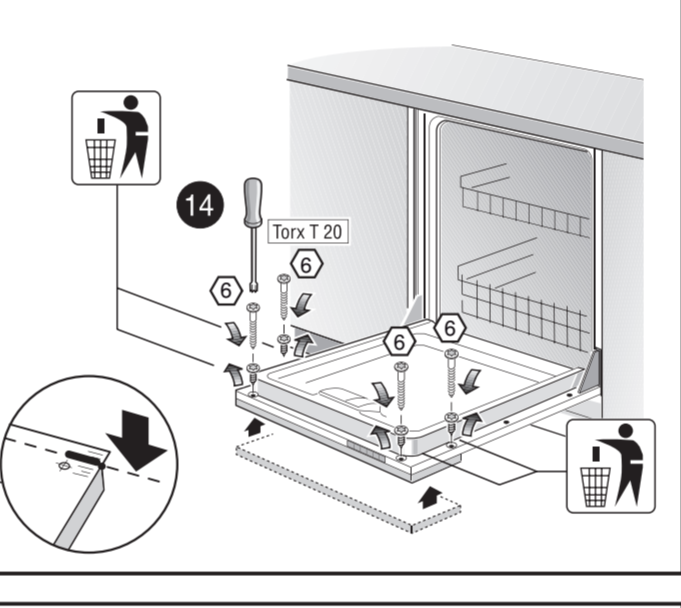
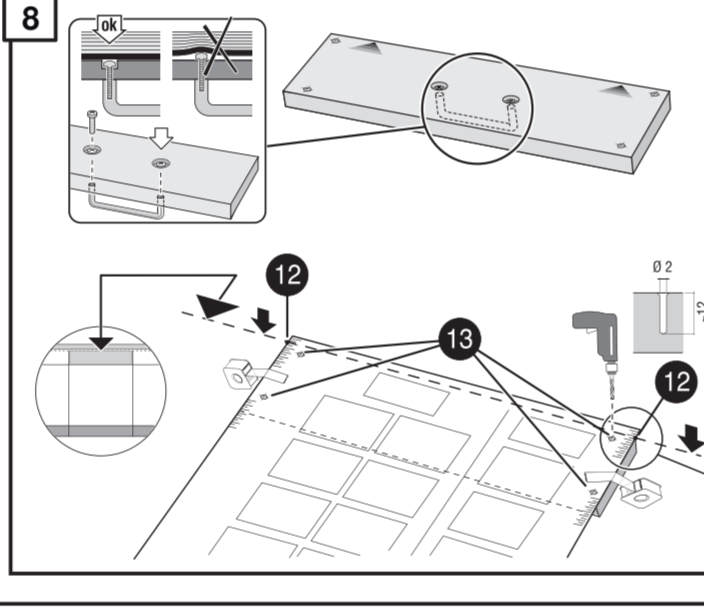
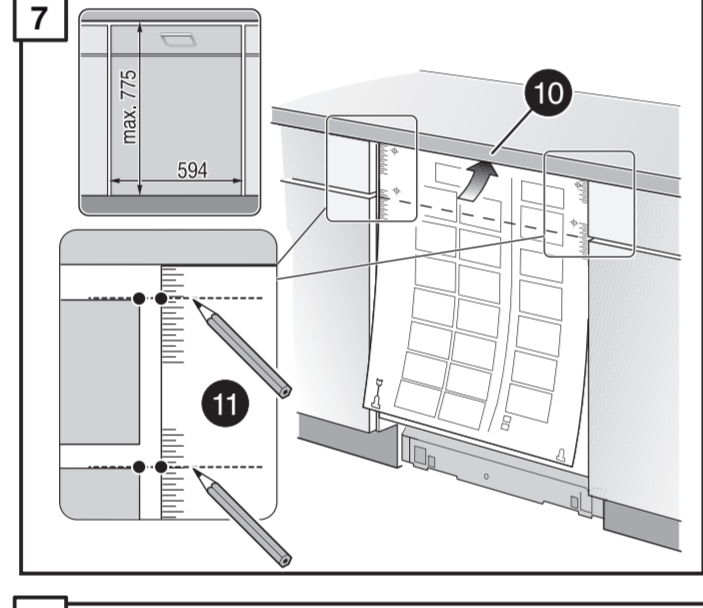
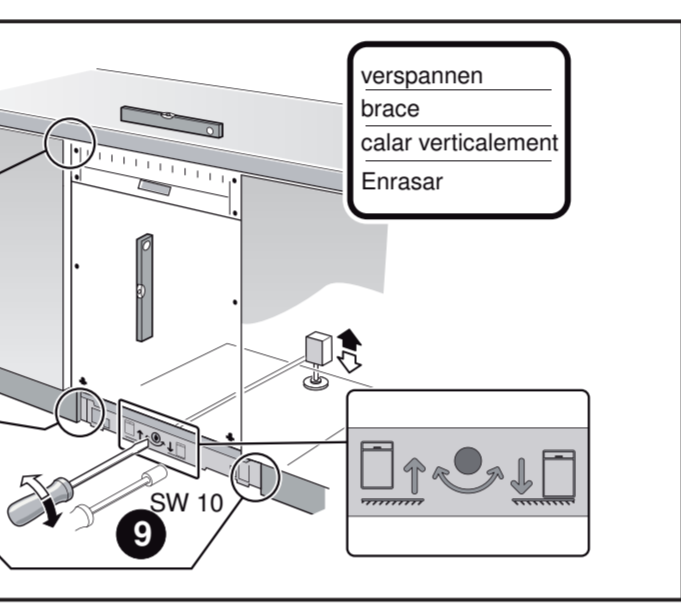
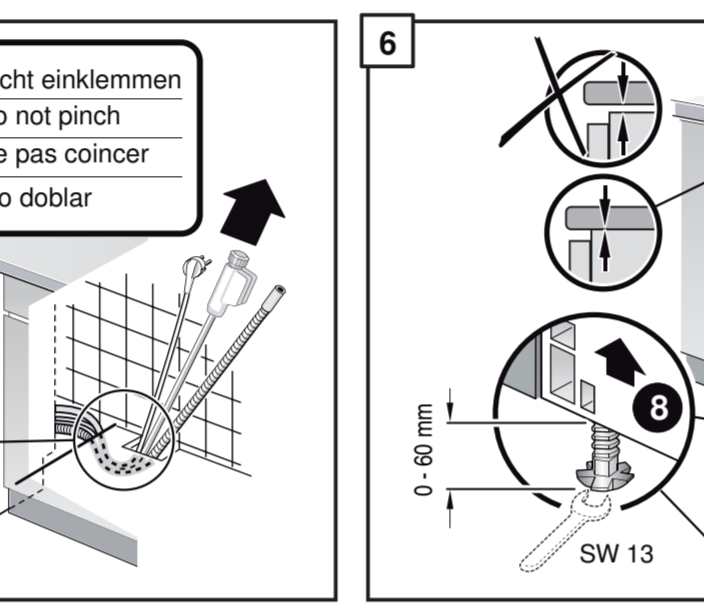
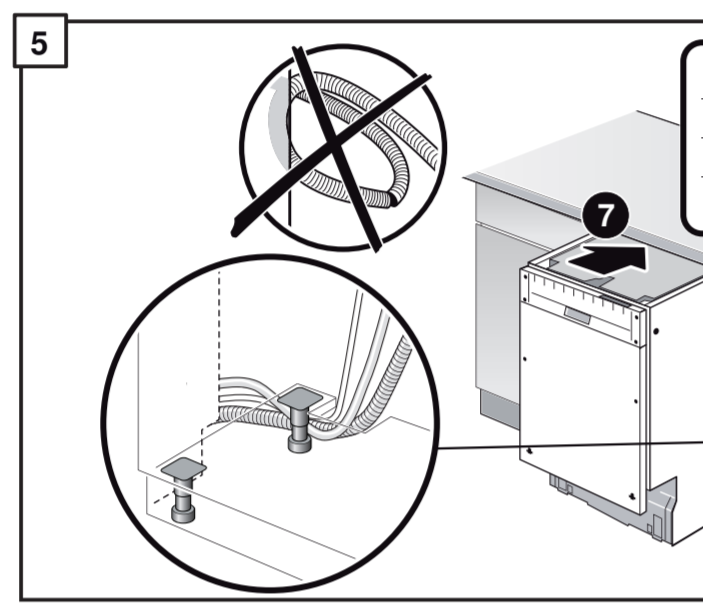
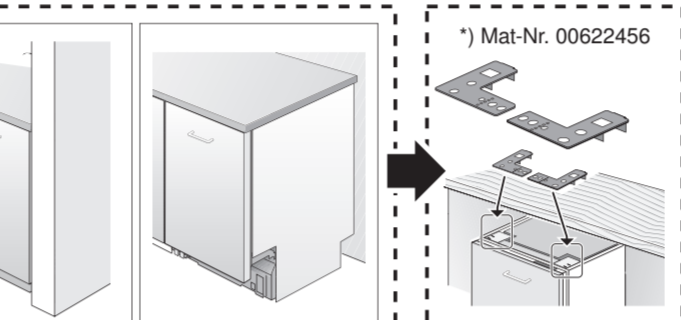
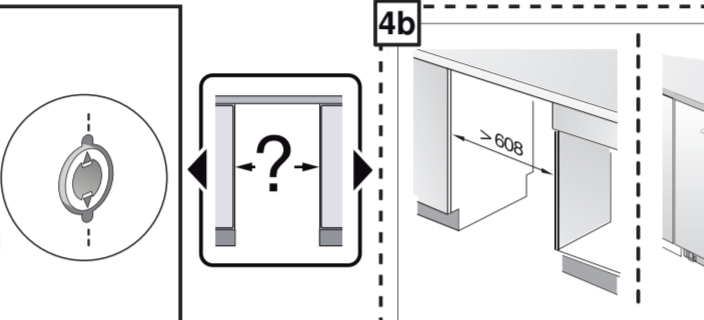
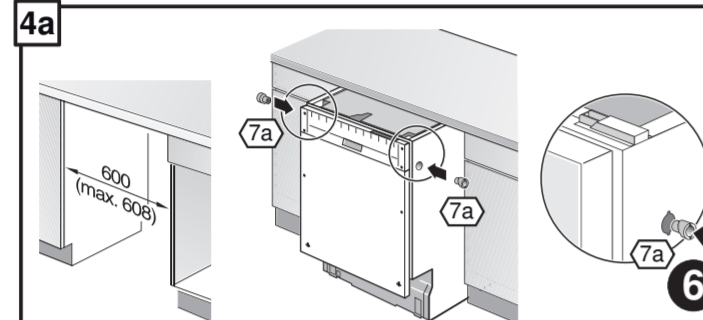
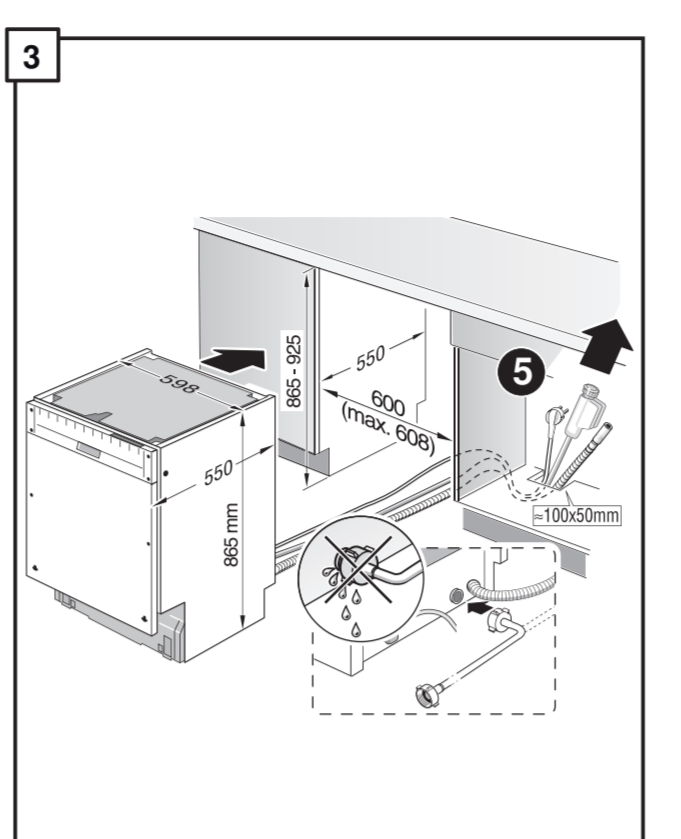
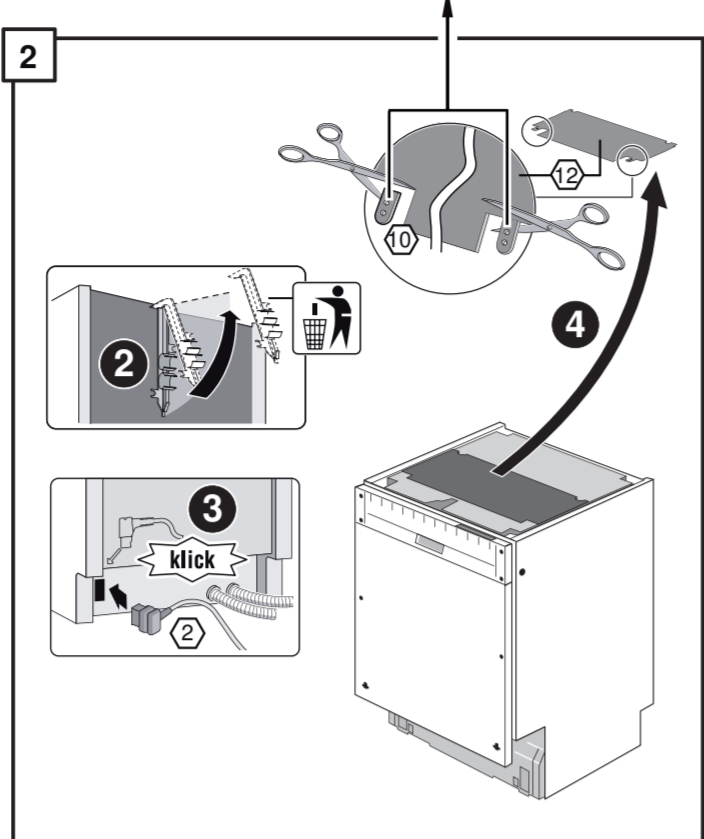
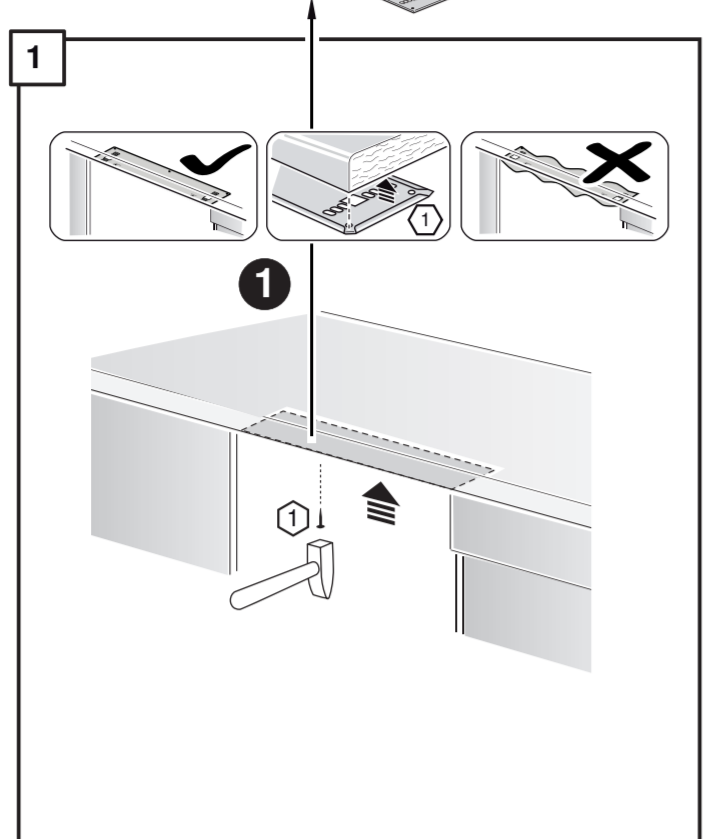
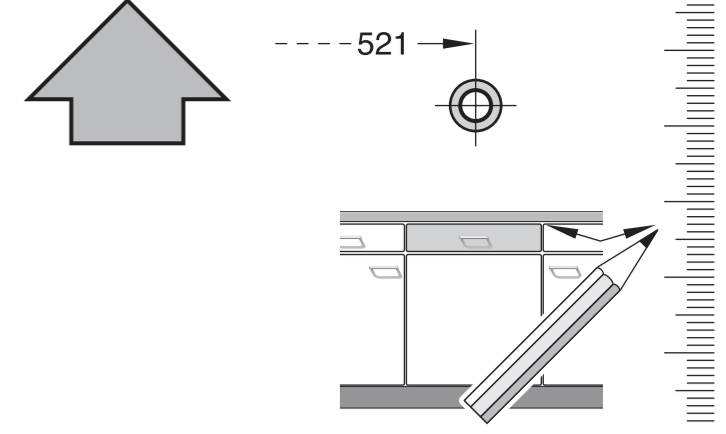
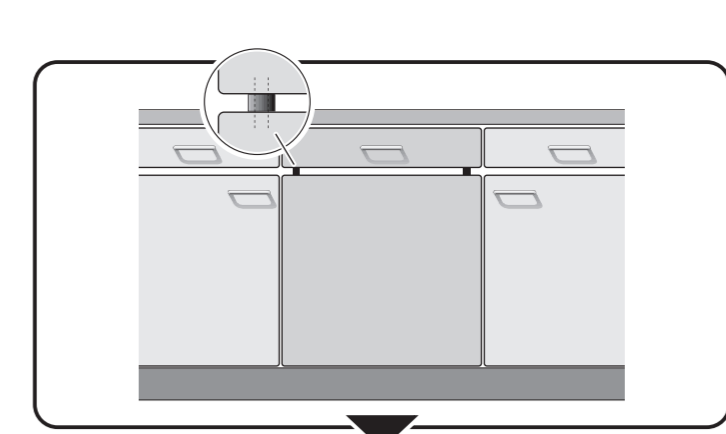
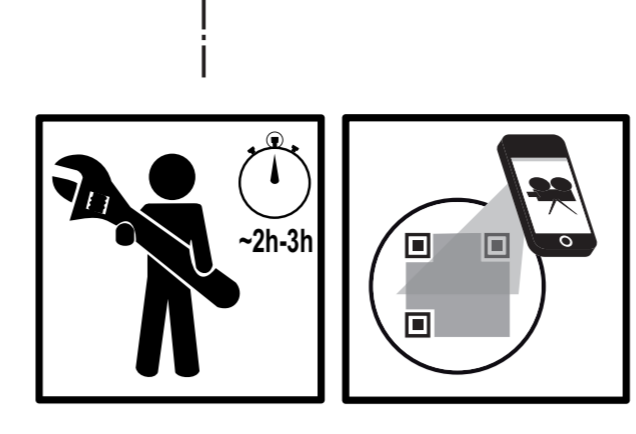
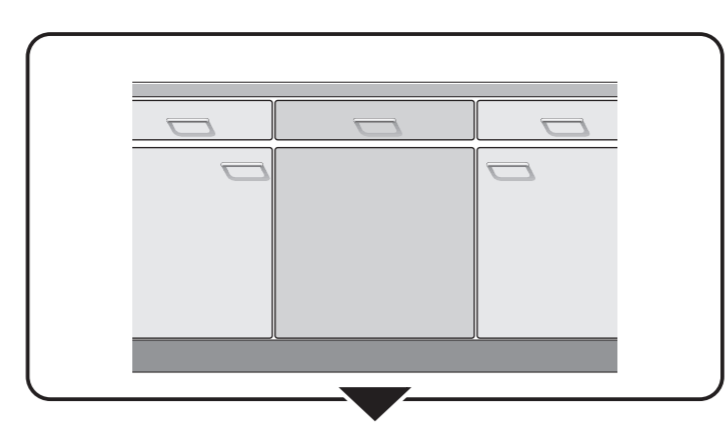
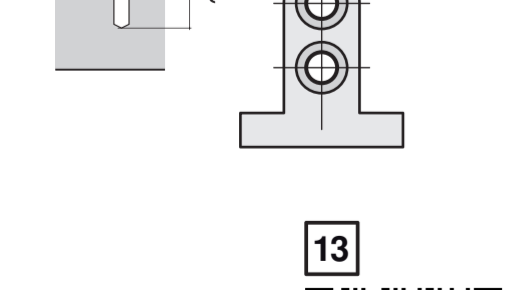
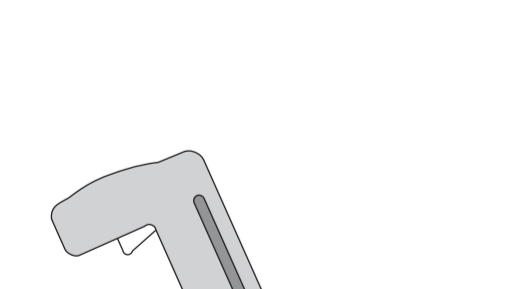
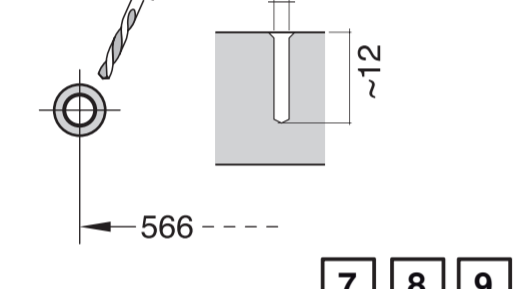
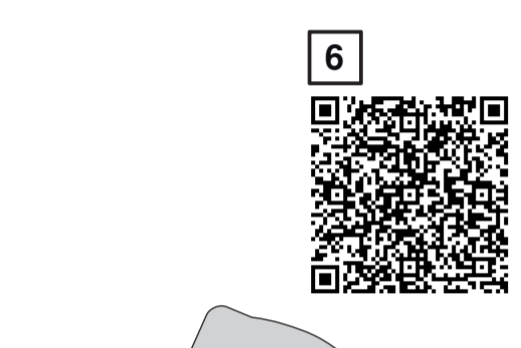
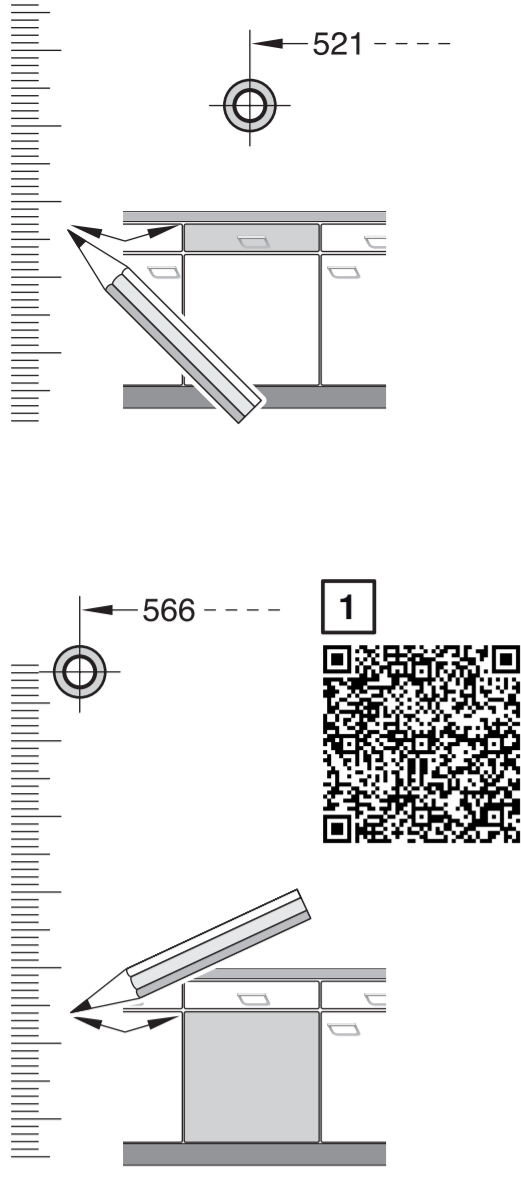


GB

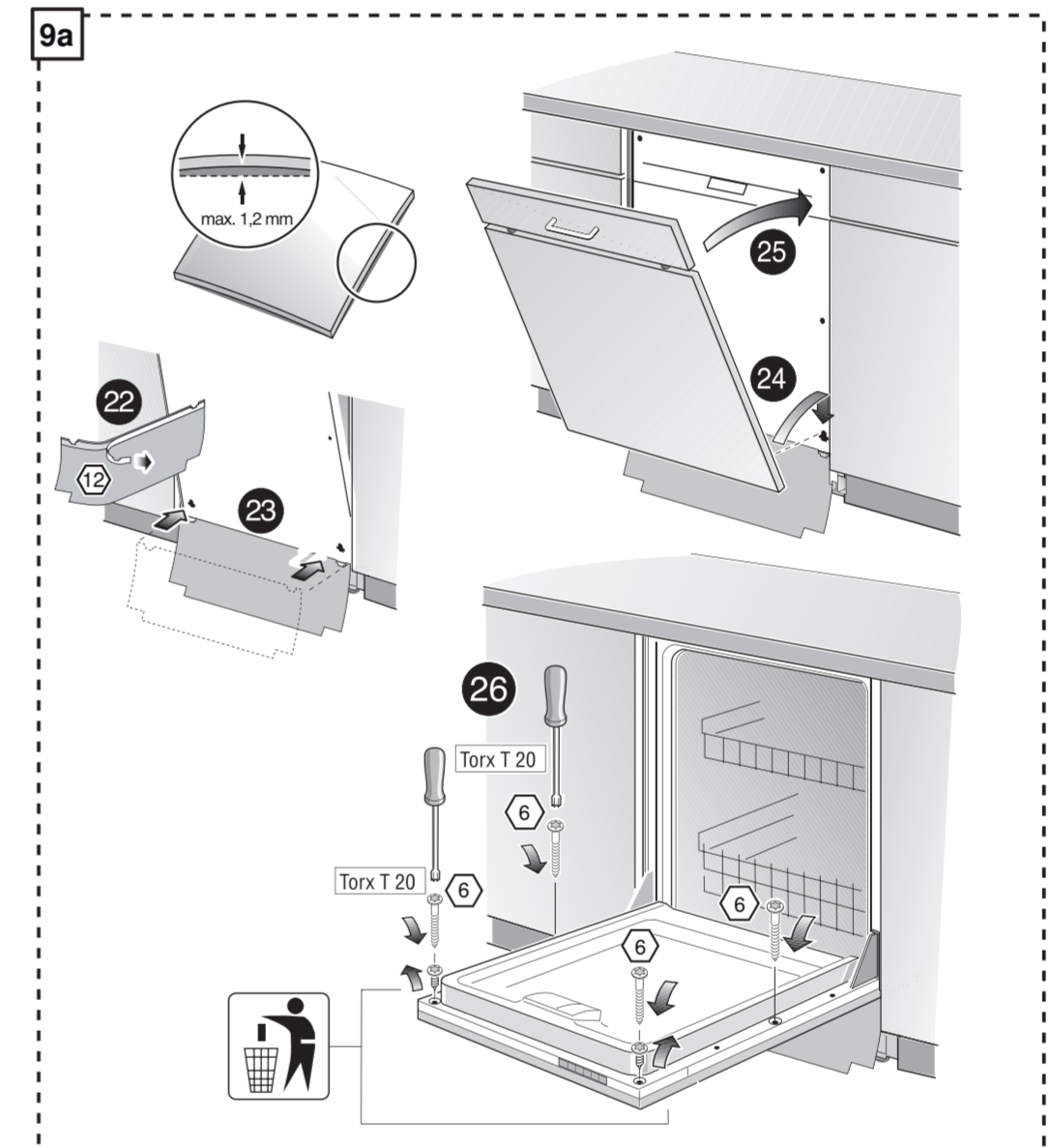
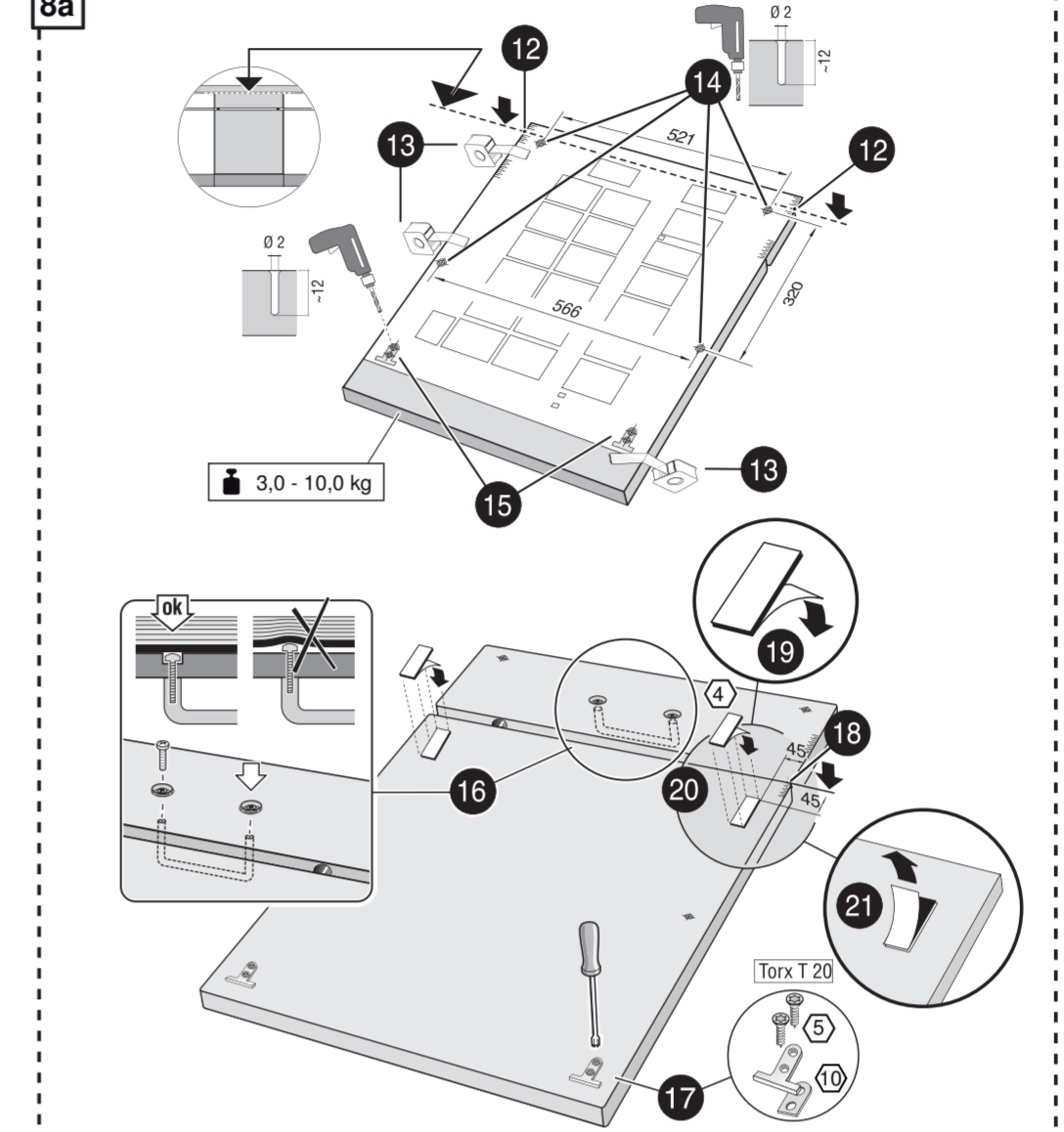
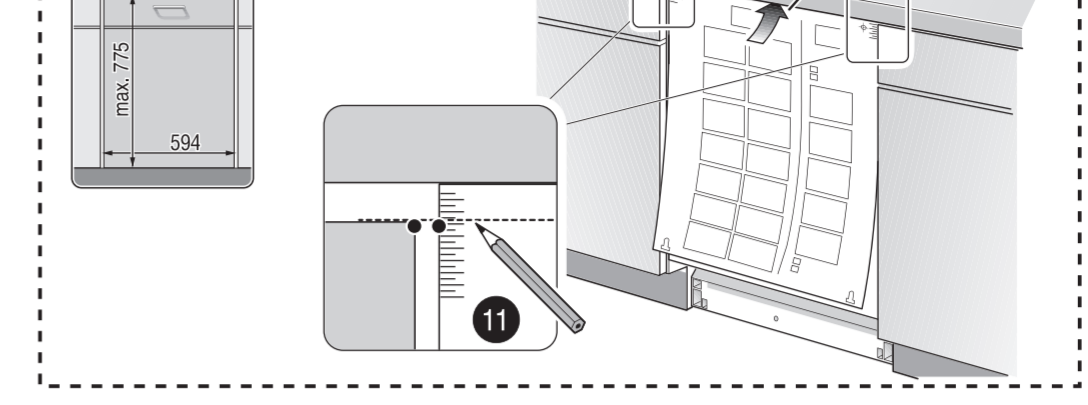
EU \*) Mat.-Nr. 1202522

\*) Mat.-Nr. 00657927

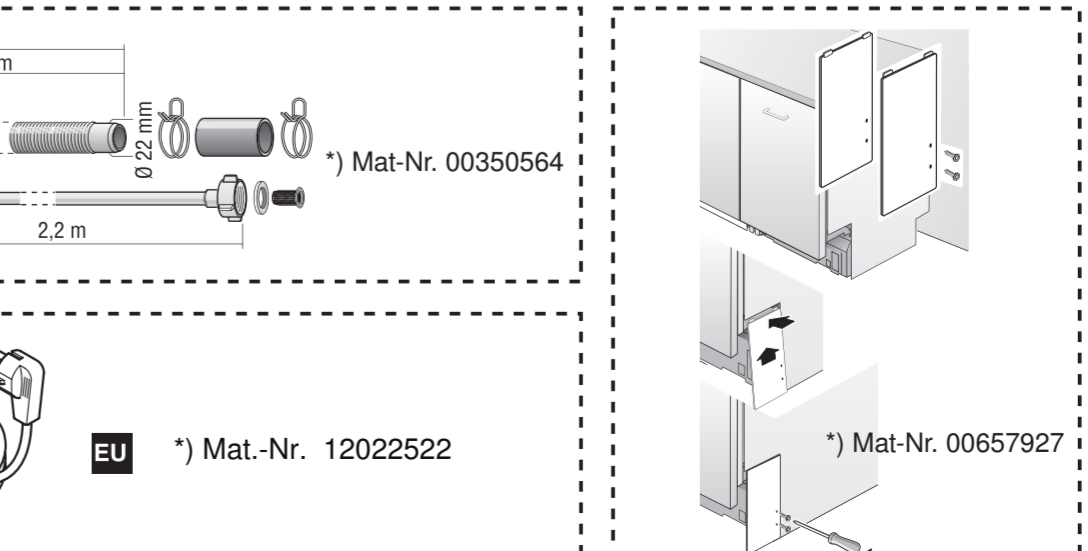
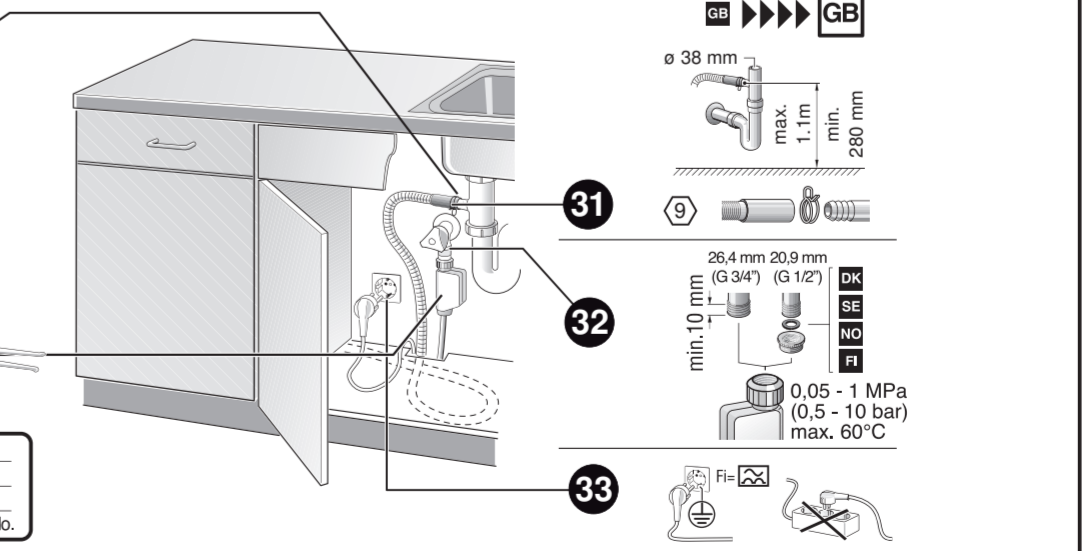
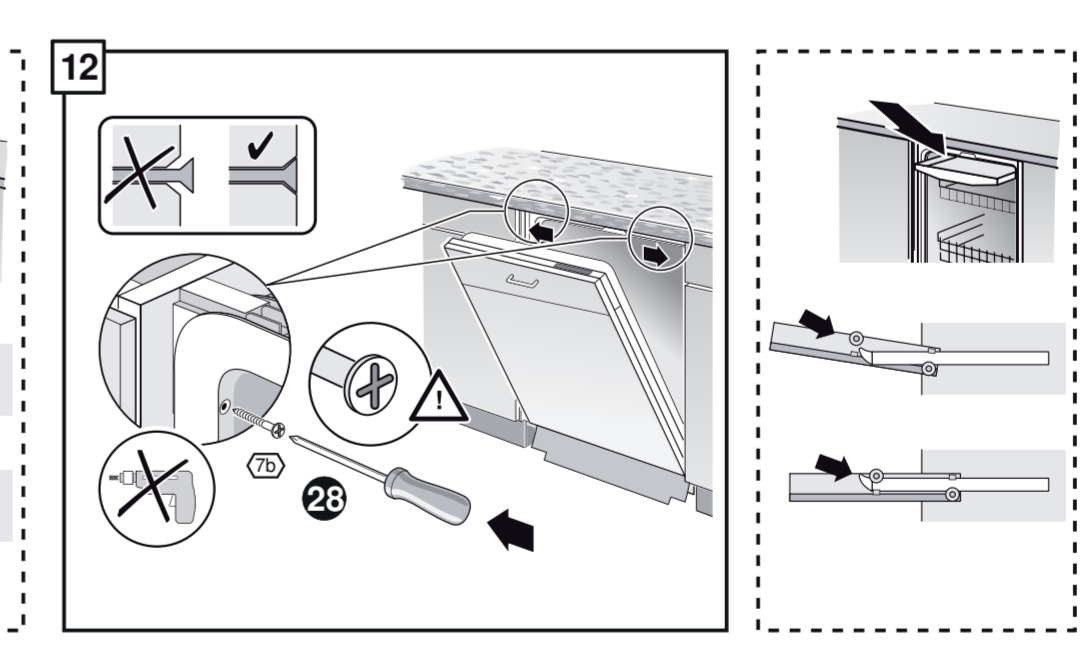
\*) Mat.-Nr. 00350564



1  
6  
7a



10 >>> 14



nicht einklemmen  
do not pinch  
ne pas coincier  
No doblar

verspannen  
brace  
caler verticalement  
Enrasar

einstellen  
adjust  
régler  
ajustar

Scheibe entfernen  
remove disc  
enlever le disque  
Eliminar disco

Dichtheit nach einem Spülgang prüfen.  
Check for leaks after one wash cycle.  
Vérifiez l'étanchéité après un lavage.  
Verificar la estanqueidad tras un ciclo de lavado

Mat.-Nr. 00350564  
Mat.-Nr. 12022522  
Mat.-Nr. 00657927

