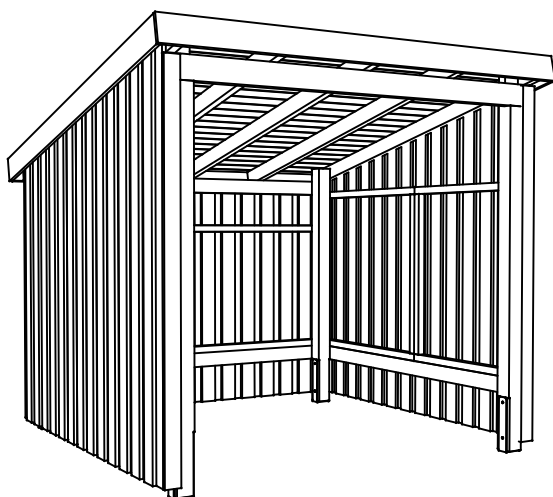
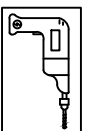
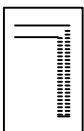
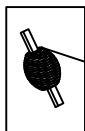
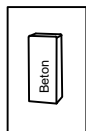


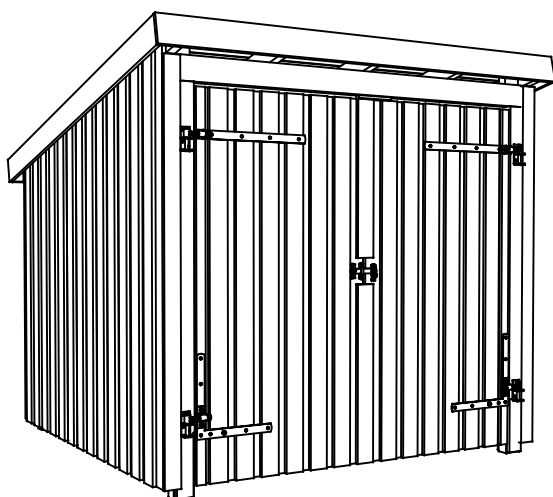


www.plus.dk



* 16856-1

* 168565-1
168566-1



* 168560-1

* 1685605-1
1685606-1

Revideret Jan.2022



DK: Stolpefødder medfølger ikke, skal tilkøbes.

DE: Die Pfostenträger sind nicht im Lieferumfang
enthalten und müssen separat erworben werden.

SE: Stolpskor ingår ej, måste köpas till.

PLUS A/S

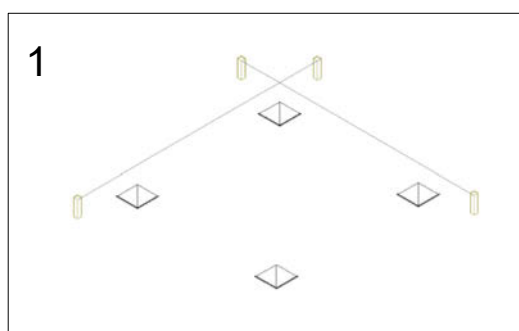
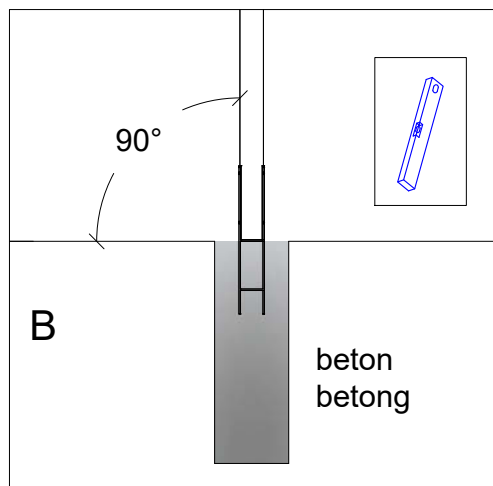
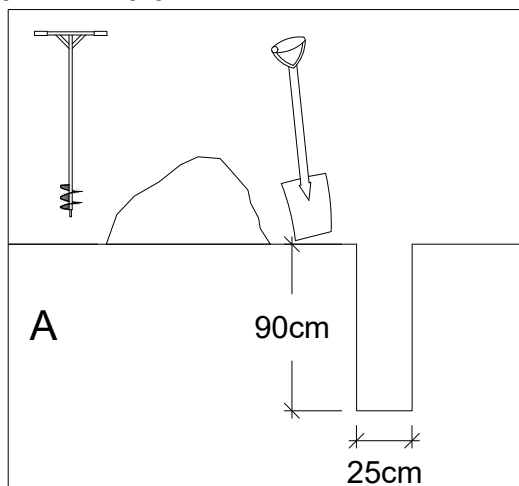
Ådalen 13B

DK-6600 Vejen

phone: +45 7996 3333

web: www.plus.dk

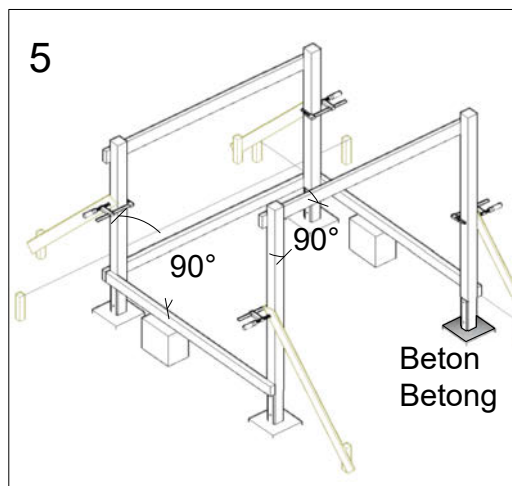
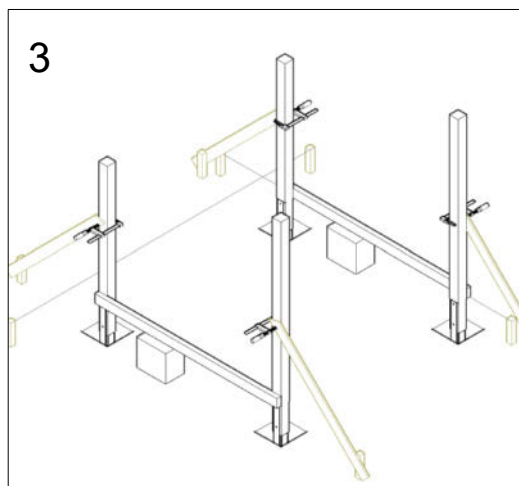
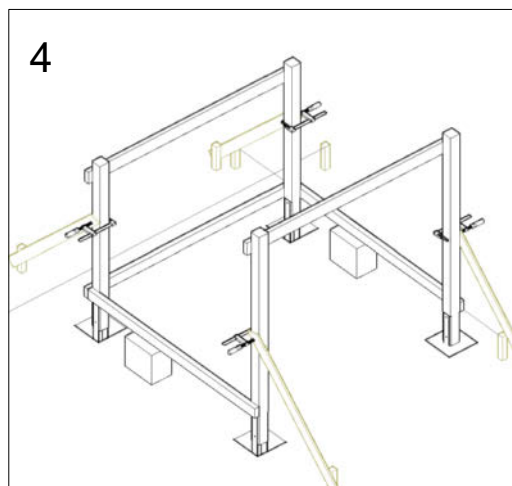
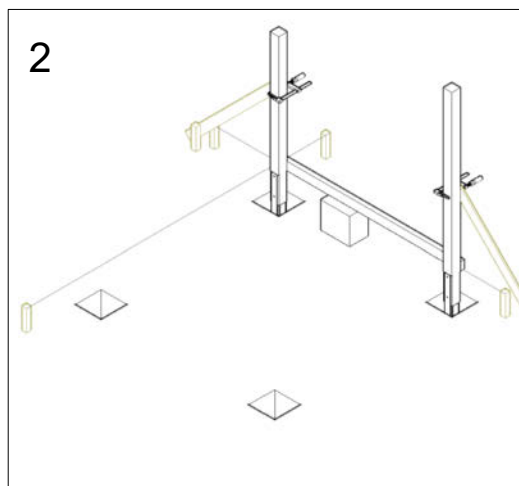
Tips / Tipps



Viktig - at betonen omkring stolpen er hærdet op 3-5 dage før man fortsætter.

Es ist wichtig, dass der Beton um den Pfosten 3 bis 5 Tage aushärtet, bevor man mit der Montage fortfährt.

Viktigt - att betongen runt stolpen hårdas 3-5 dagar innan du fortsätter med installationen.



Nordic Multi-Gartenhaus

Bevor Sie mit der Montage beginnen sollten Sie die Anleitung gründlich durchlesen.

Öffnen Sie die Verpackung und überprüfen Sie die Vollständigkeit anhand der Stückliste.

Sollte wider Erwarten ein Mangel oder Schäden festgestellt werden, wenden Sie sich bitte an den Händler bei dem Sie das Produkt erworben haben


Die Holzteile sind unbehandelt und **müssen** vor der Montage behandelt werden.

Alle Oberflächen (innen und außen) mit einem transparenten oder deckenden Holzschutzmittel behandeln.

Unbehandelte Produkte:

Auf www.plus.dk/de finden Sie weitere Informationen über die Nachbehandlung und Pflege vom Produkt.

So geht es:

Klicken Sie auf  im Topmenü um Hilfe zu finden. Suchen Sie nach dem Produkt oder der Artikelnummer im Suchfeld auf www.plus.dk/de und finden Sie alle guten Links mit nützlichen Wissen unter dem jeweiligen Produkt.

Das Multi-Gartenhaus besteht aus einer modularen Bauweise.

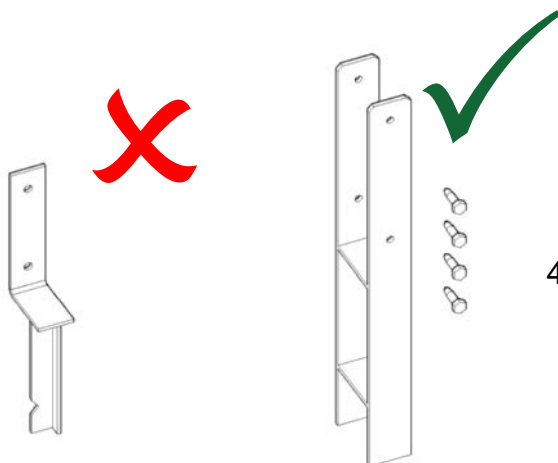


Die Konstruktion der modularen Bauweise erfordert es, dass die Pfosten auf Gabel-Pfostenträgern montiert werden müssen, die einbetoniert werden müssen.

Die Pfostenträger sind nicht im Lieferumfang enthalten und müssen separat erworben werden.

Die Dachkonstruktion ist nicht für schwere Dachlösungen (Dachziegel) dimensioniert.

Wir empfehlen daher, dass Dachpappe als Dachlösung verwendet wird.

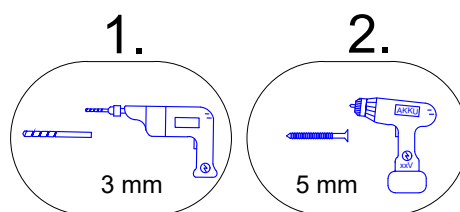
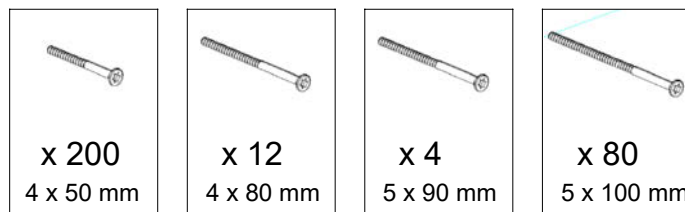


4839-1 - 19713-1

16856-1 / 168560-1

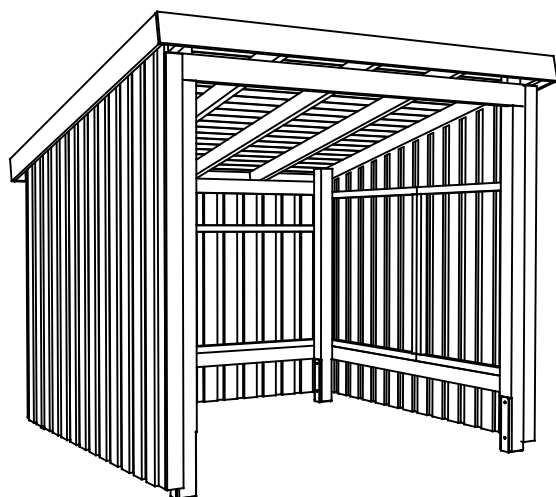
Tolerance +/- 2-3mm

POS	Antal		MM	POS	Antal		MM
A-5	2		95x95x1675	E-11	2		30x50x2360
A-7	2		95x95x2115	E-14	2		20x150x2380
B-15	2		45x95x2080	E-15	1		20x150x2390
B-2	1		45x95x2216	E-18	1		20x125x2352
B-20	1		45x95x2216	F-10	1		1505x2216
B-23	1		45x120x2216	F-11	4		19x100x1505
C-7	5		45x95x2360	F-12	1		2090x2170
D	20		2352	F-14	1		19x100x1865
D	1	Start	2352	F-13	1		2090x2170
D	1	End	2352	F-14	1		19x100x1865
				F-15	2		20x85x1990



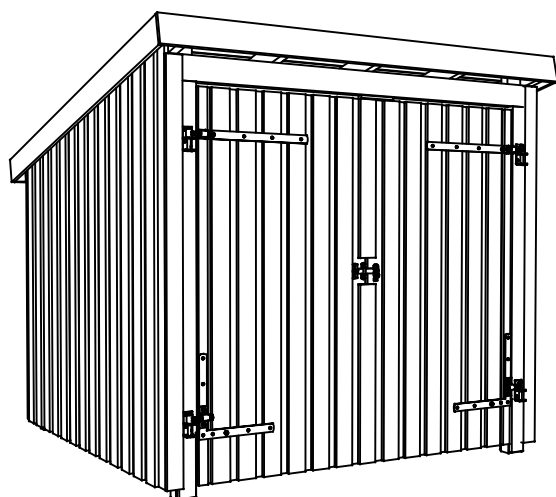
(16757-1) 168560-1

POS	Antal		MM		
G	1		h/v 950x1855 2 19x62x1825 3 19x95x915 4 19x95x805 5 45x85x1930 6 20x125x2090	1	
			Y 1 Z 2		
		Oa	1		
		Ob	1		
		P	2		
Q	4				
R	2				
S	4				



*16856-1

*168565-1
168566-1



*168560-1

*1685605-1
1685606-1

*

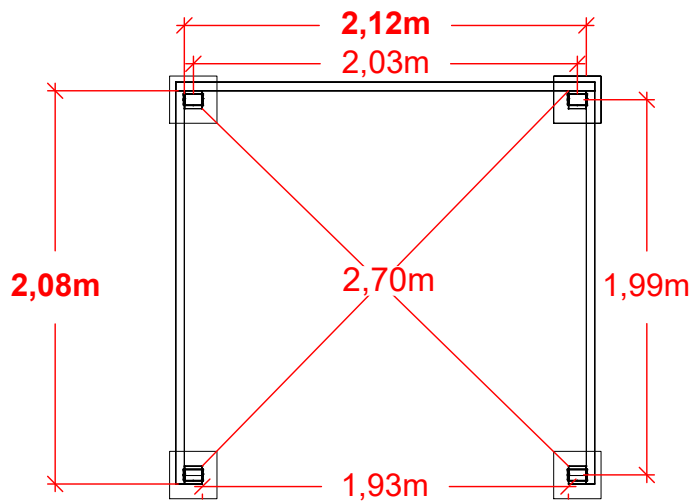
DK: Stolpefødder medfølger ikke, skal tilkøbes.

DE: Die Pfostenträger sind nicht im Lieferumfang
enthalten und müssen separat erworben werden.

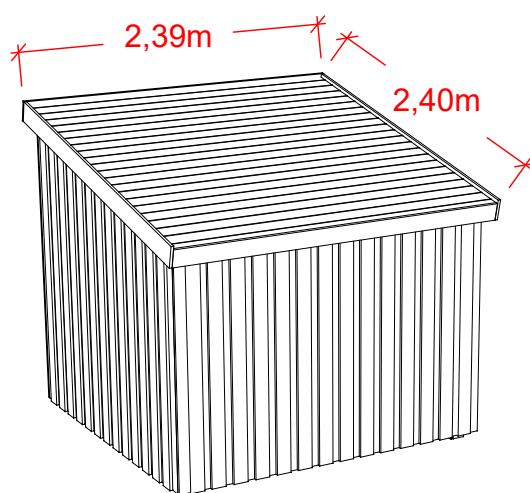
SE: Stolpskor ingår ej, måste köpas till.

		Side/Seite/ sida
<u>16856-1</u>	Stolpeplan - Pfostenplan	9
16856-1	Konstruktion	10-17+21
<u>168560-1</u>	Stolpeplan - Pfostenplan	9
16856-1	Konstruktion	10-17
16757-1	Dør - Tür - Dörr	18-20
<u>168566-1 / 1685606-1</u>	Stolpefødder - Pfostenräger	22

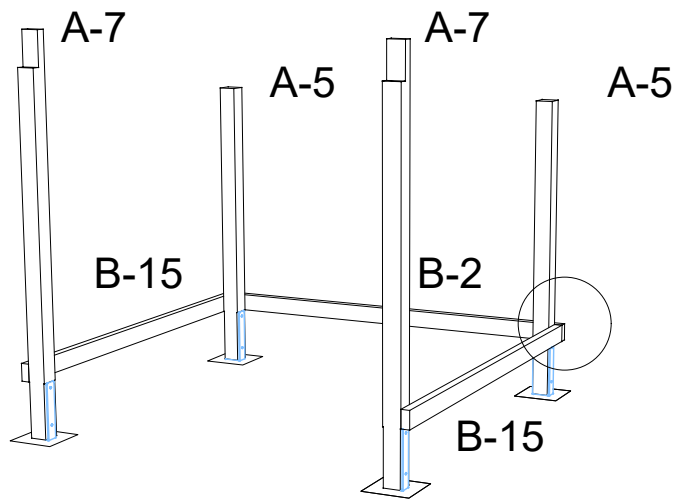
16856-1 Stolpeplan - Pfostenplan



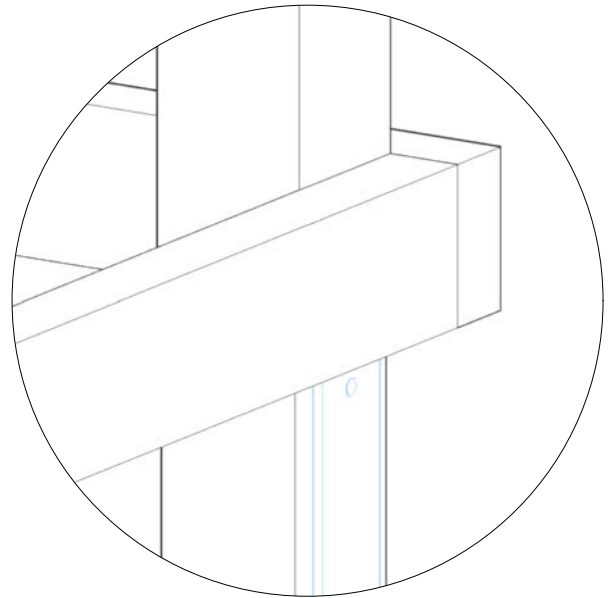
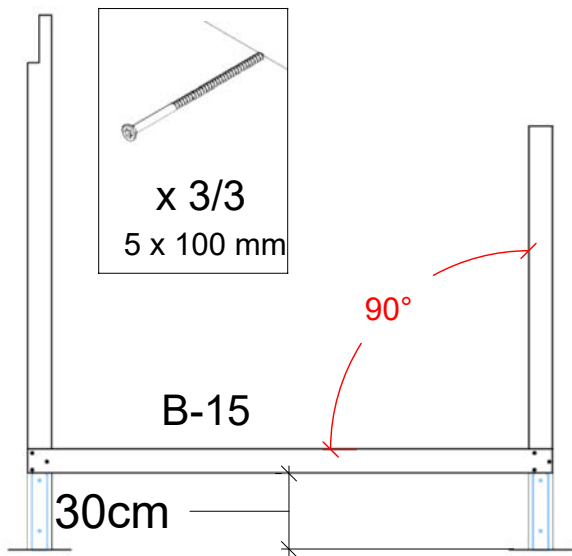
Grundareal/ Bodenfläche/Byggyta:
 $2,12 \times 2,08 = 4,40\text{m}^2$



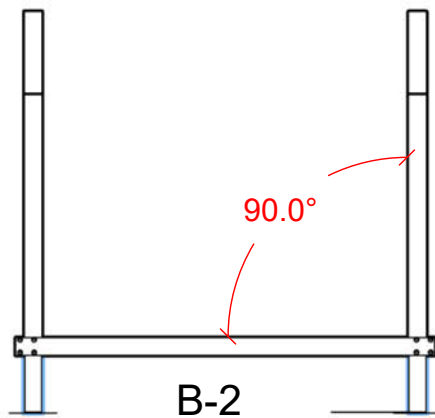
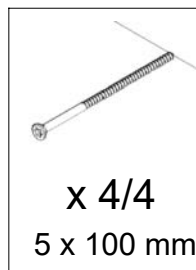
Tag/Dach/Tak: $2,39\text{m} \times 2,40\text{m} = 5,70\text{m}^2$



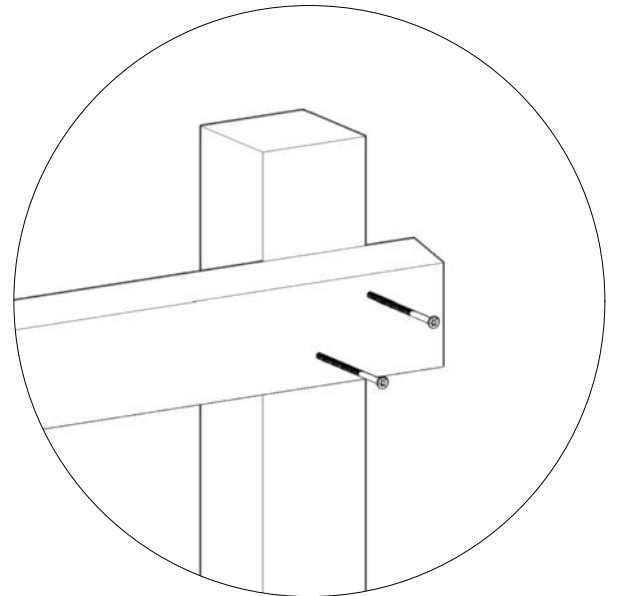
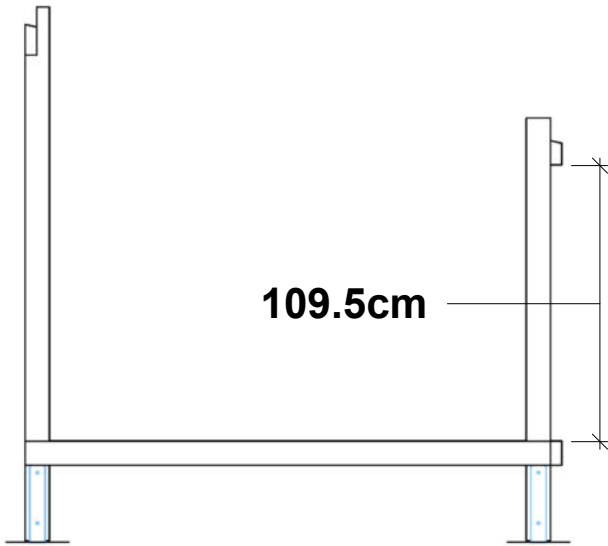
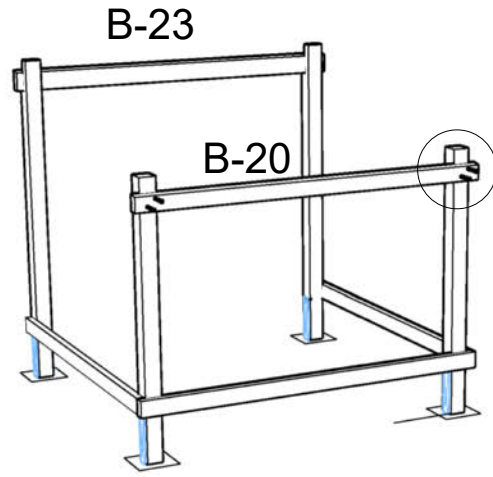
1



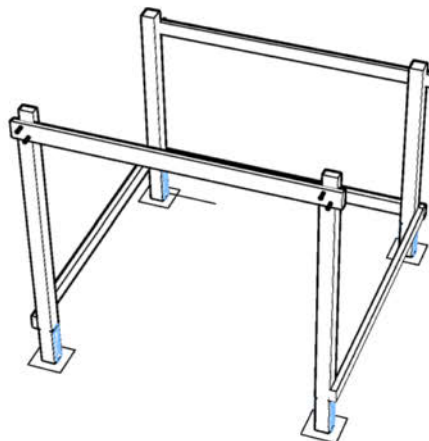
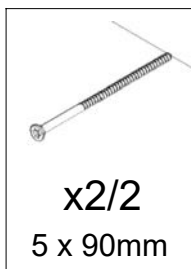
2



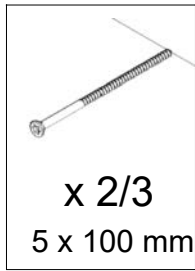
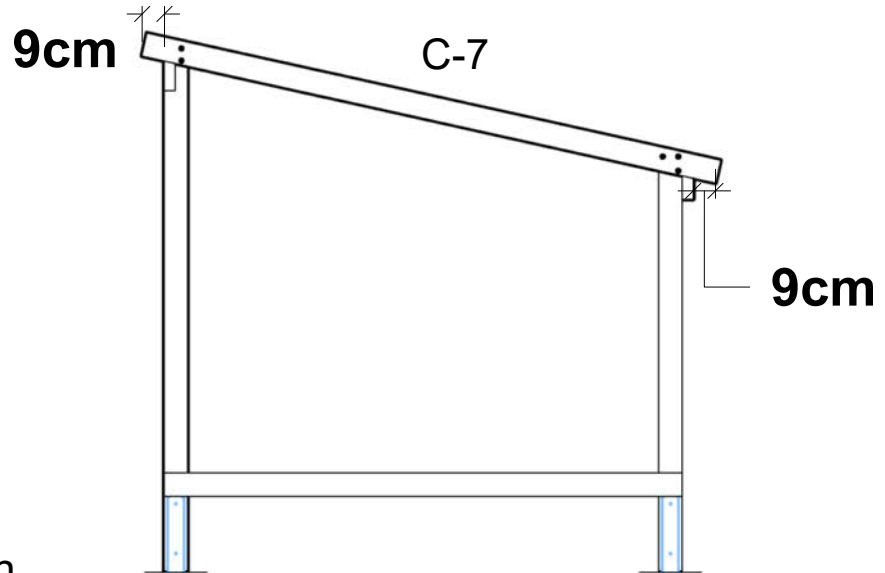
3



4

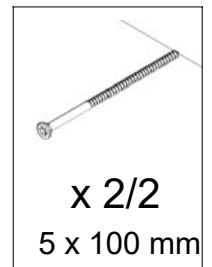
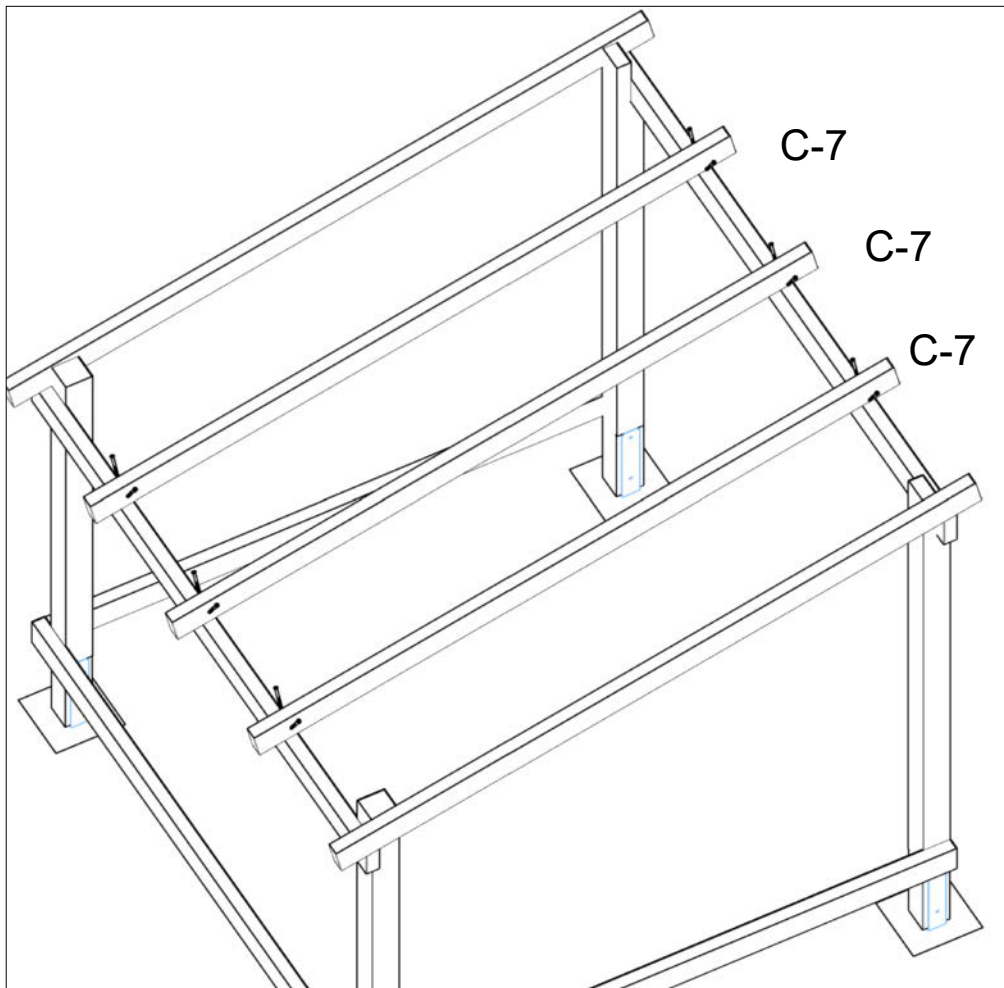


5

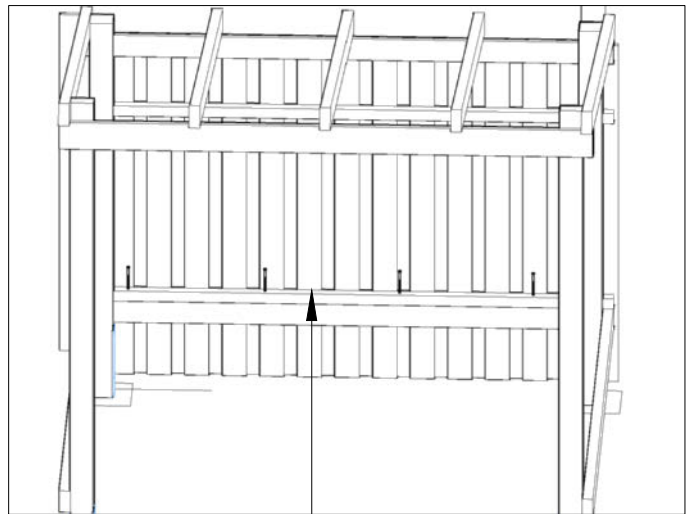
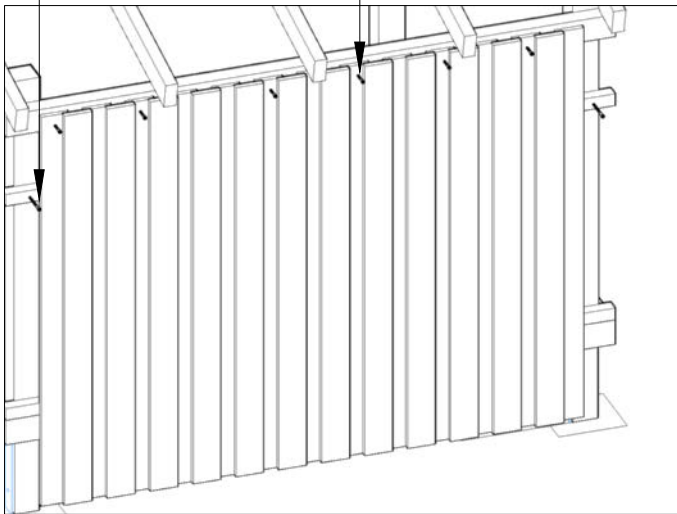
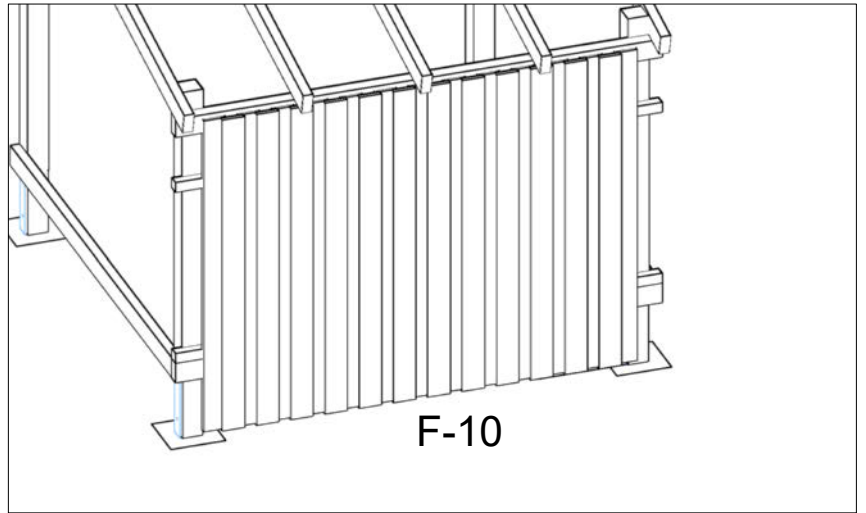
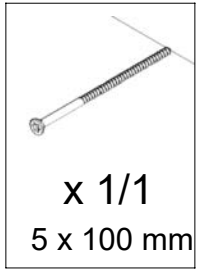


Placering af spær
Plazierung Sparren

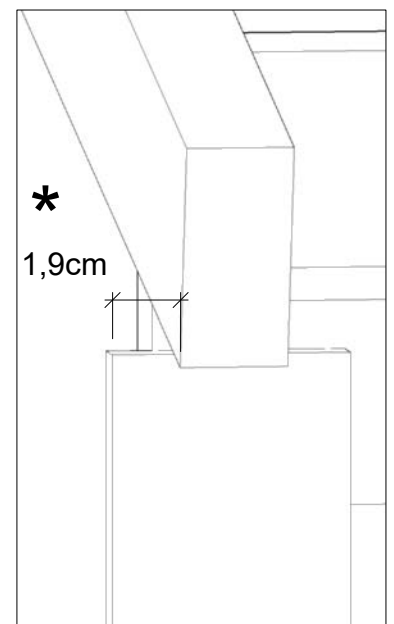
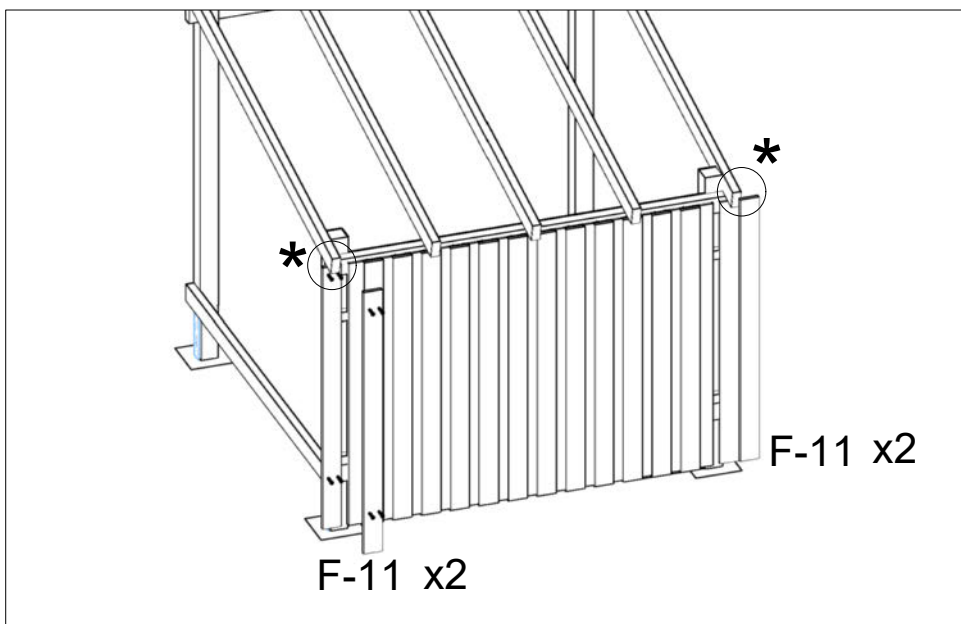
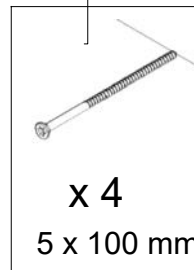
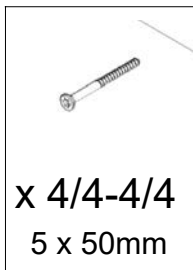
6



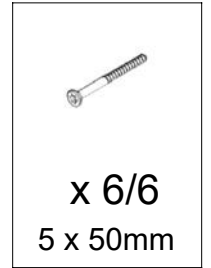
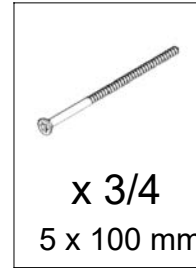
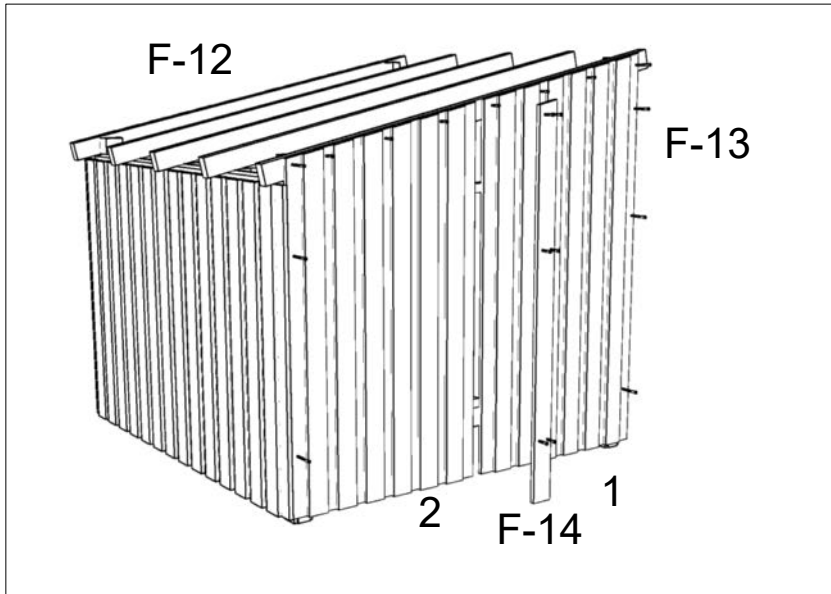
7



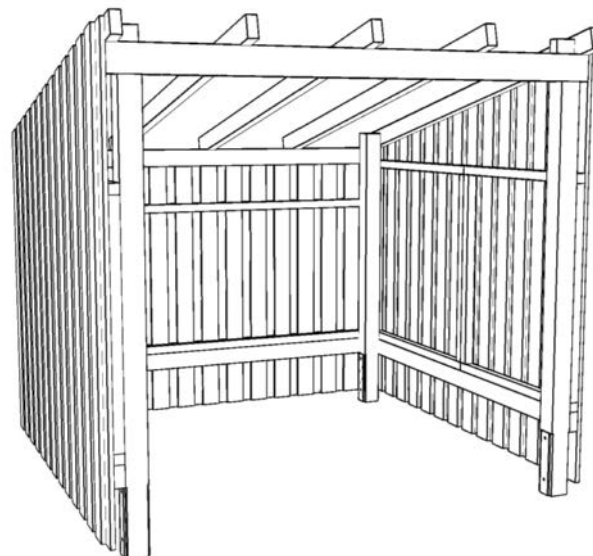
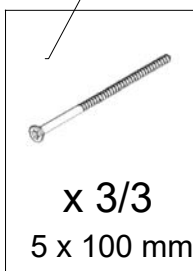
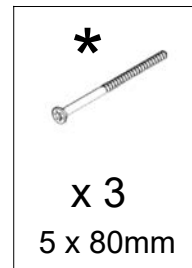
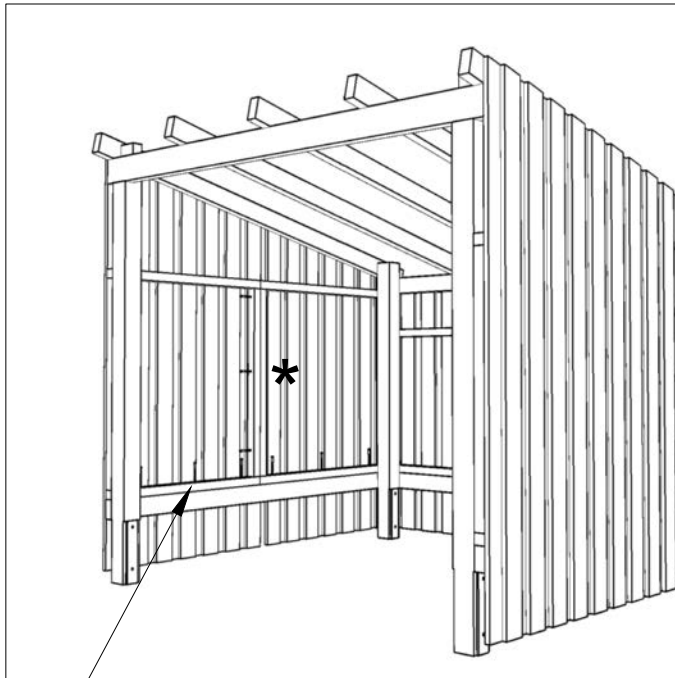
8



9

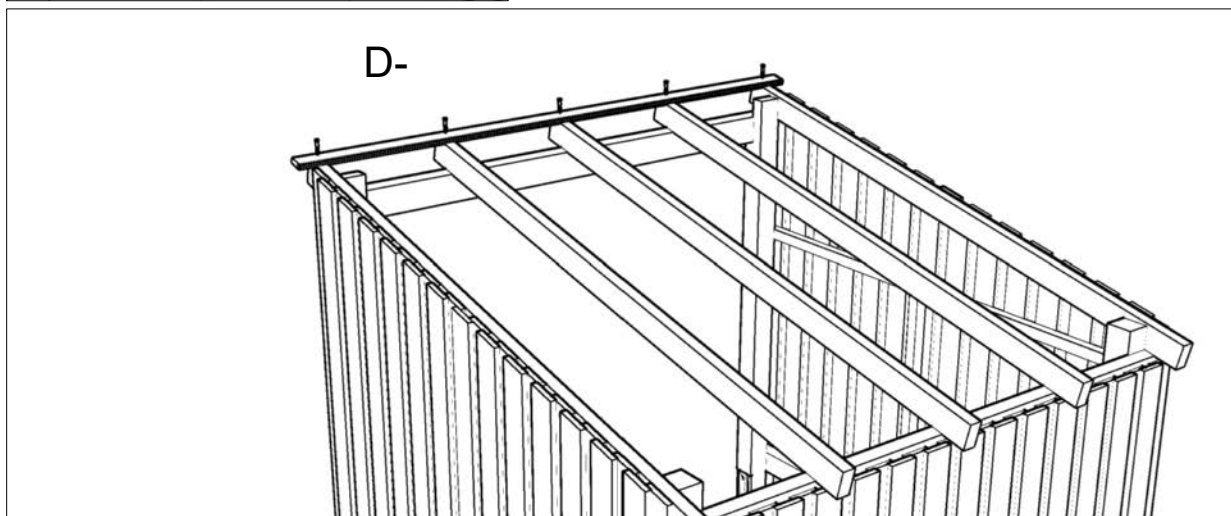
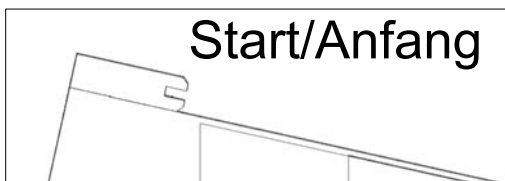


10

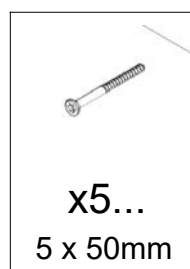
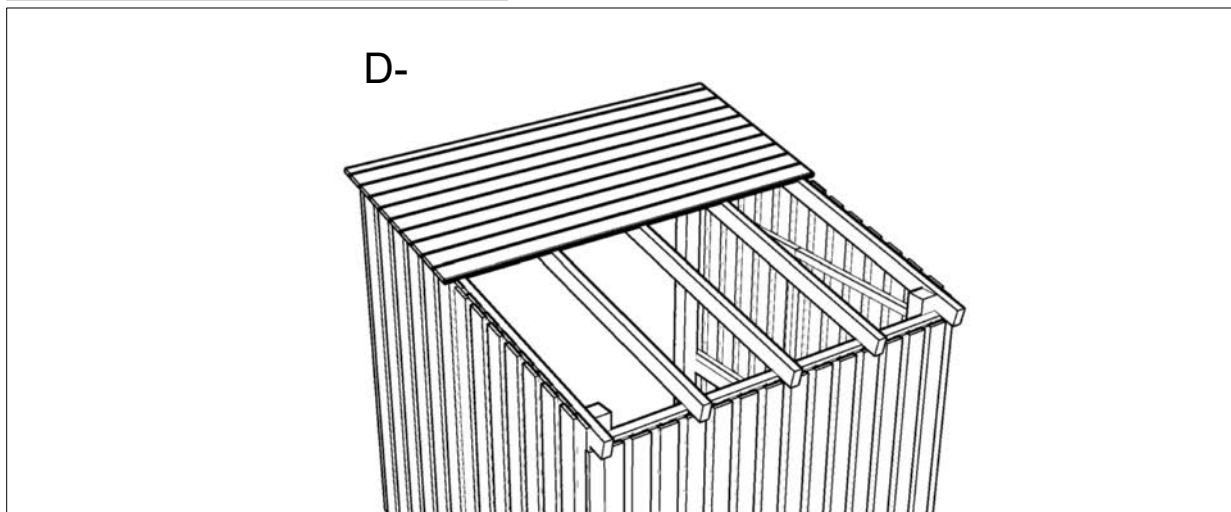
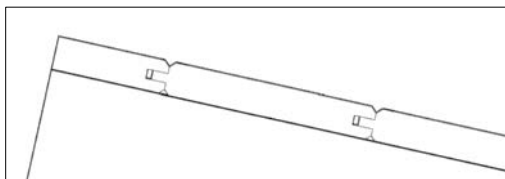


11

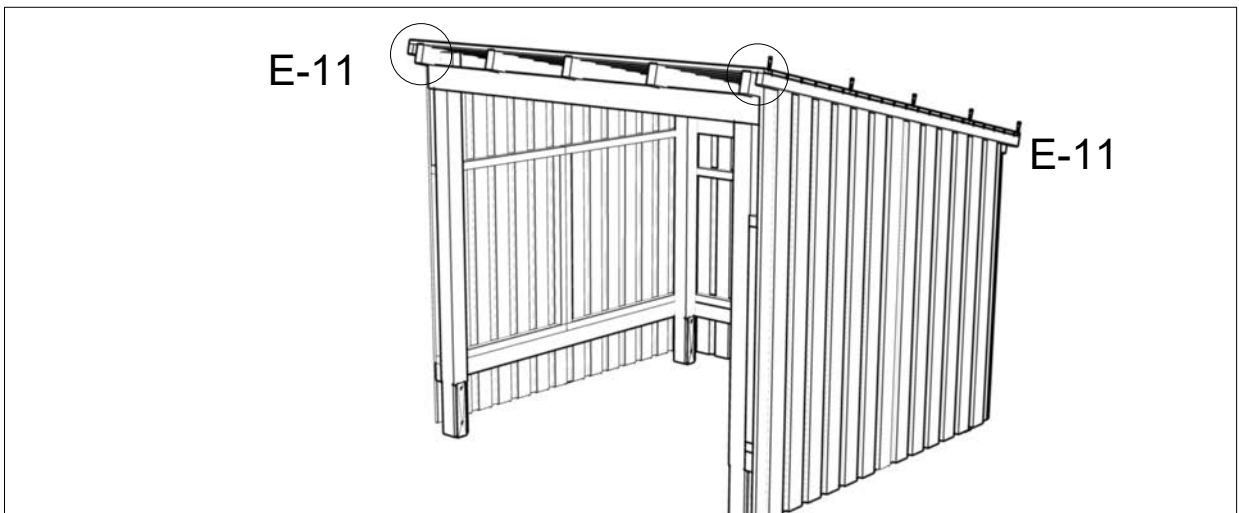
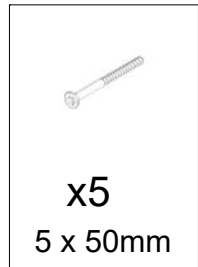
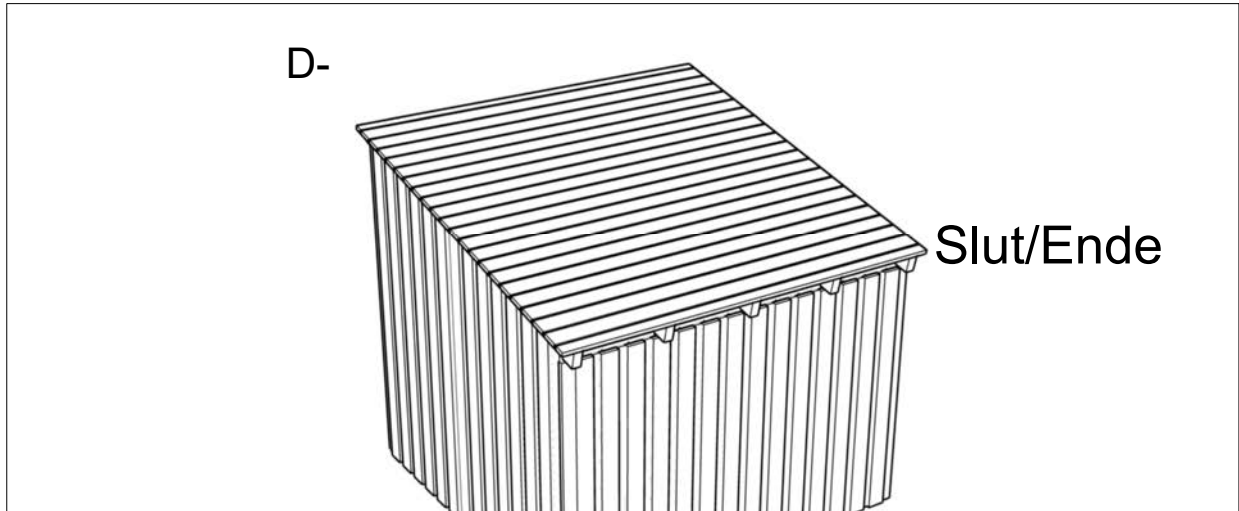
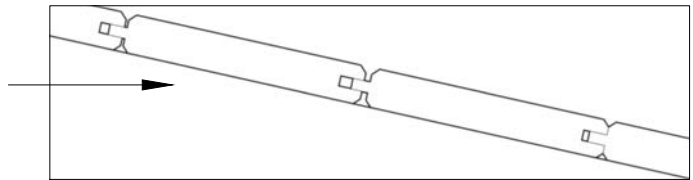
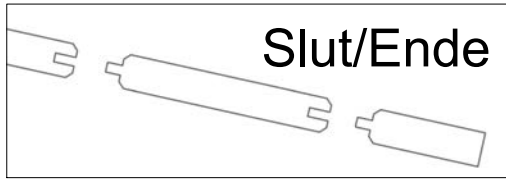
Start/Anfang



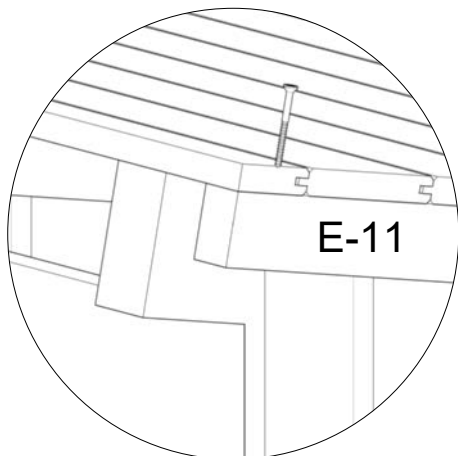
12



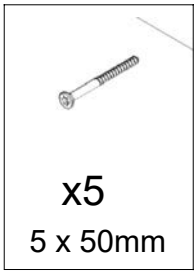
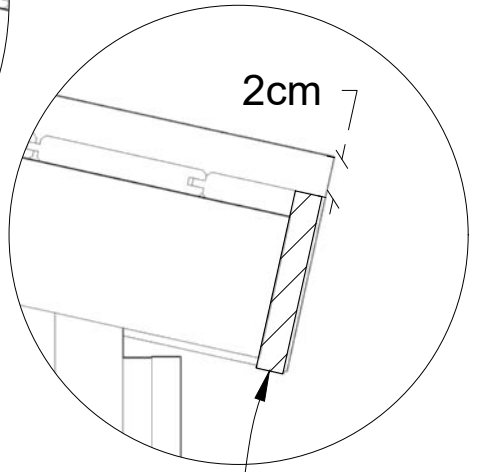
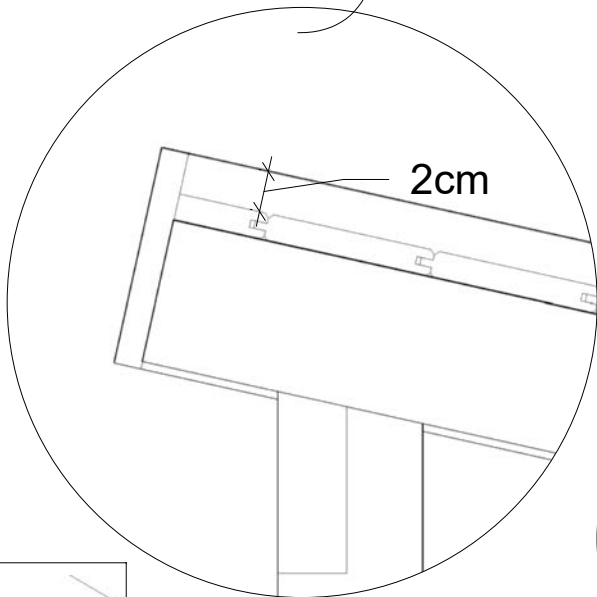
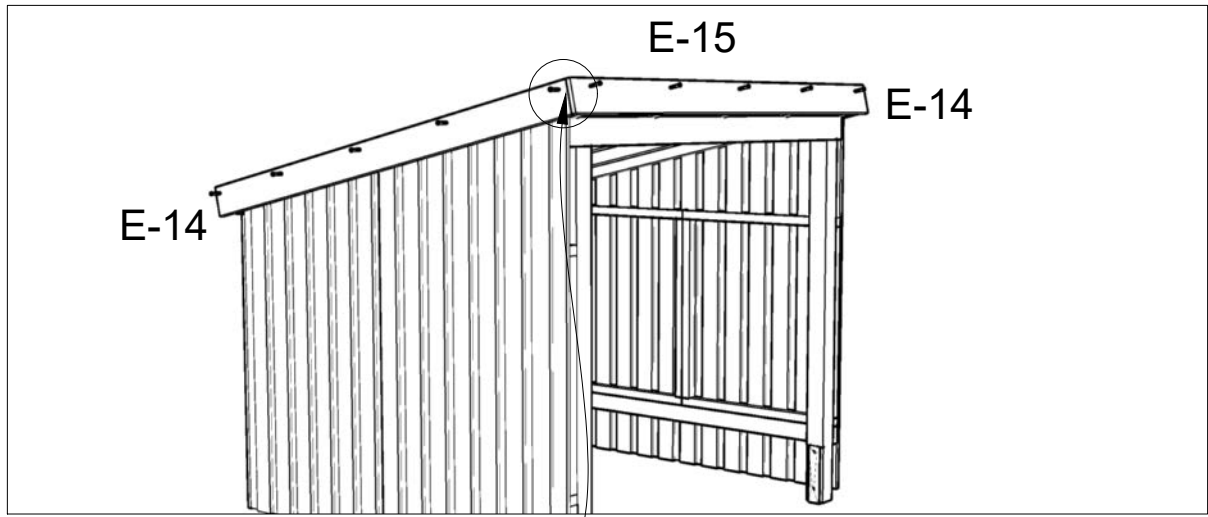
13



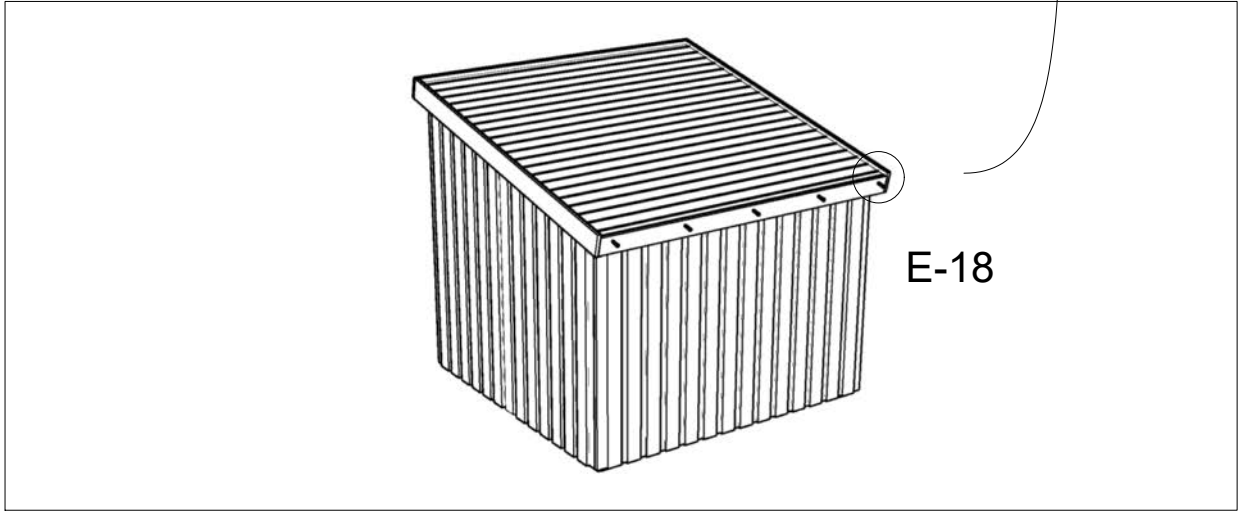
14



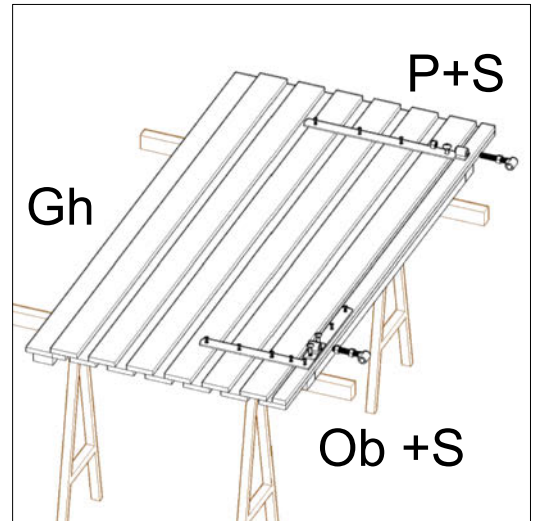
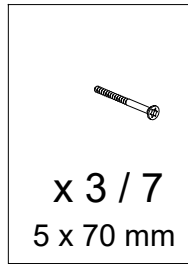
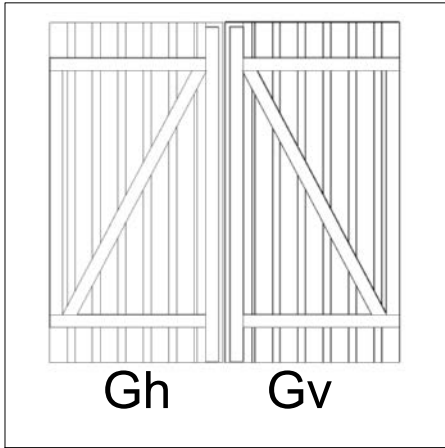
15



16

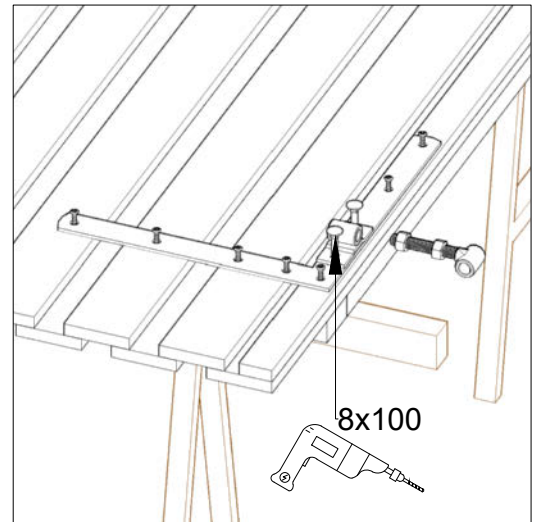
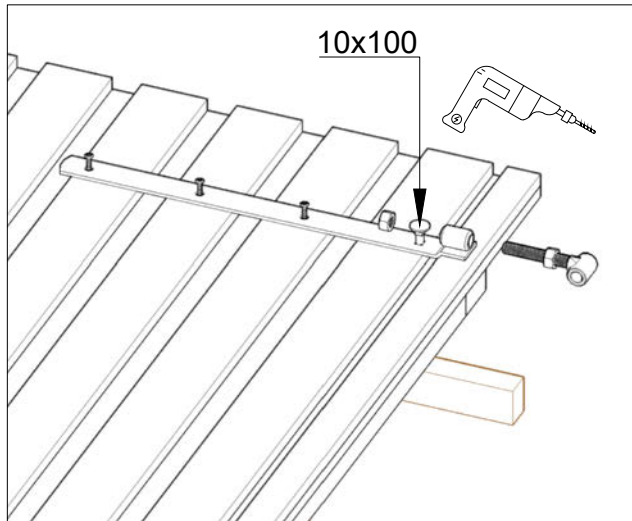


(16757-1) 168560-1

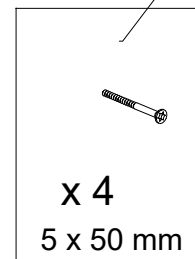
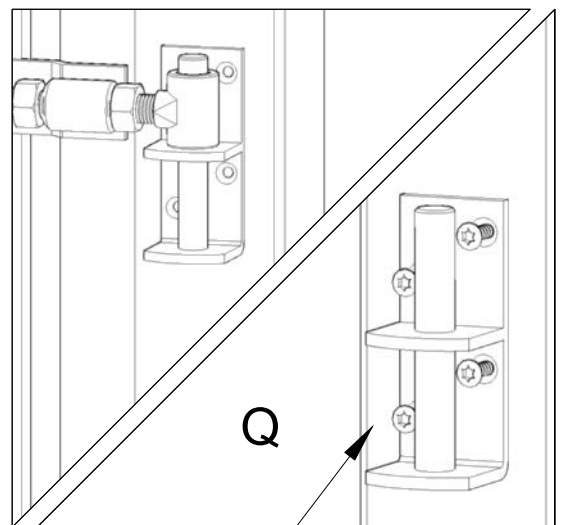
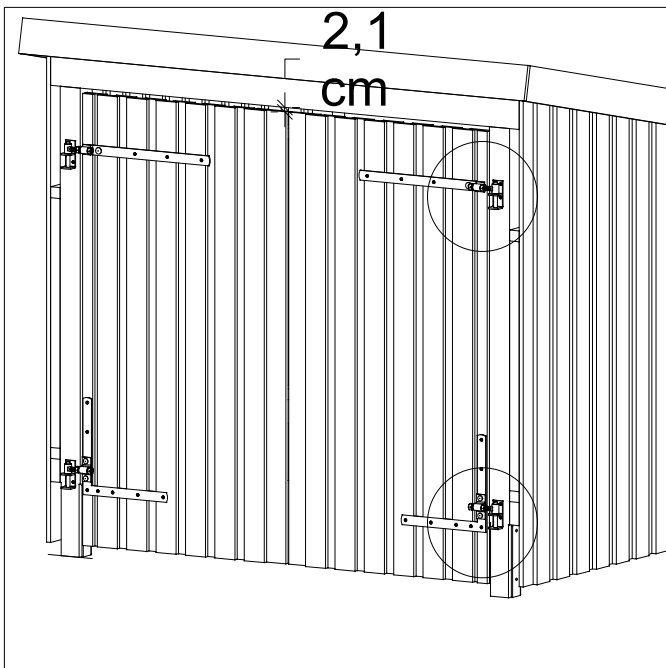


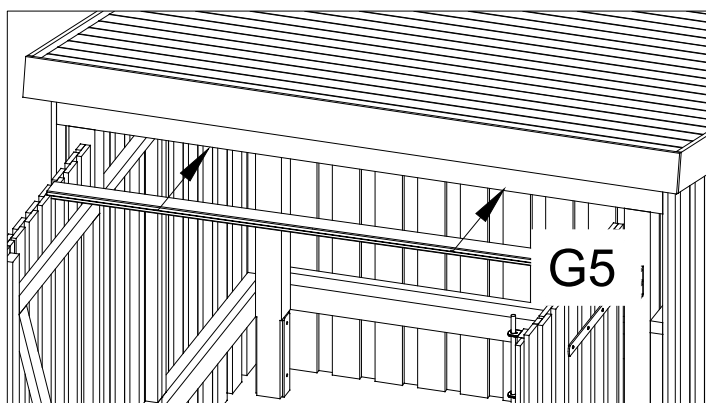
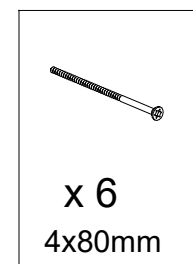
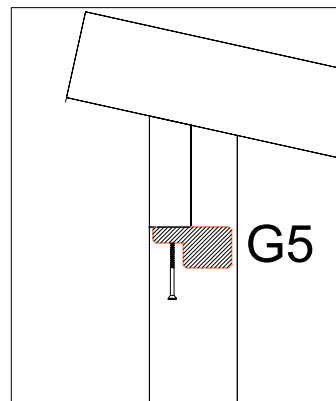
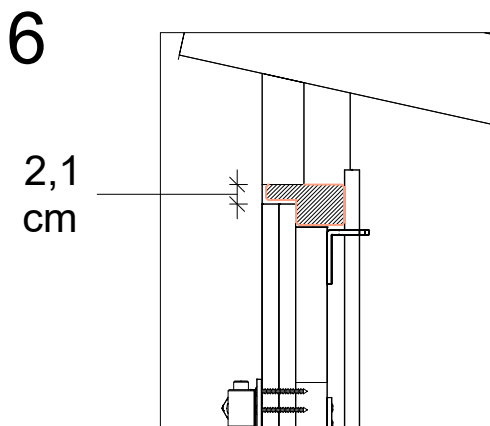
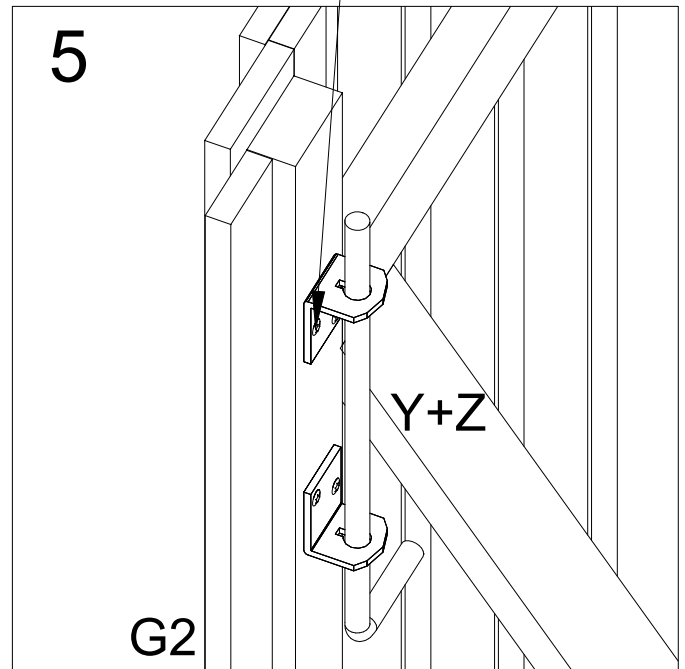
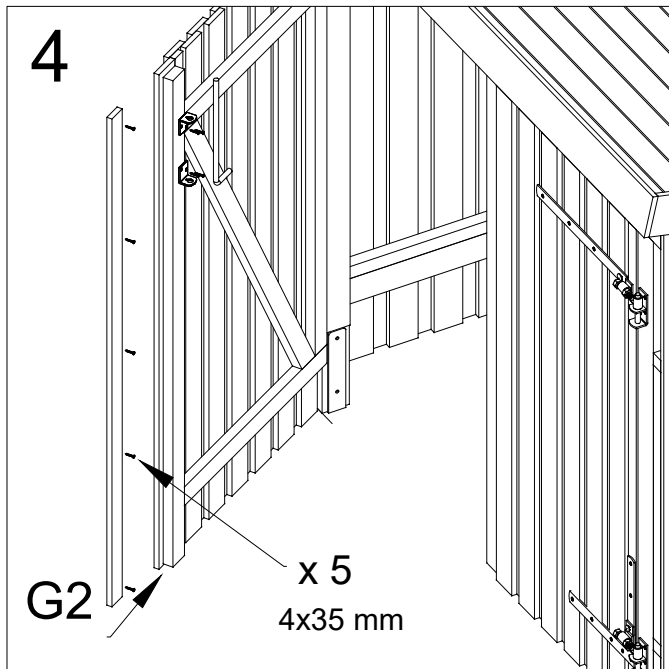
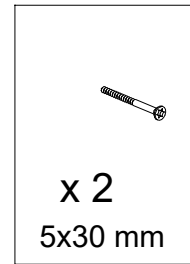
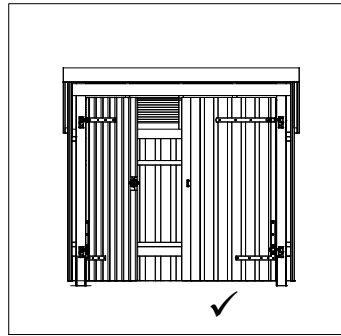
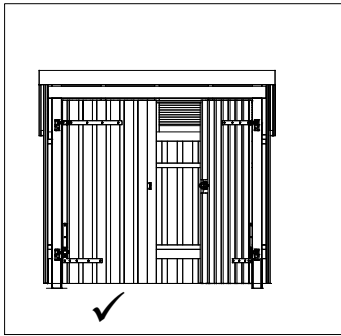
2

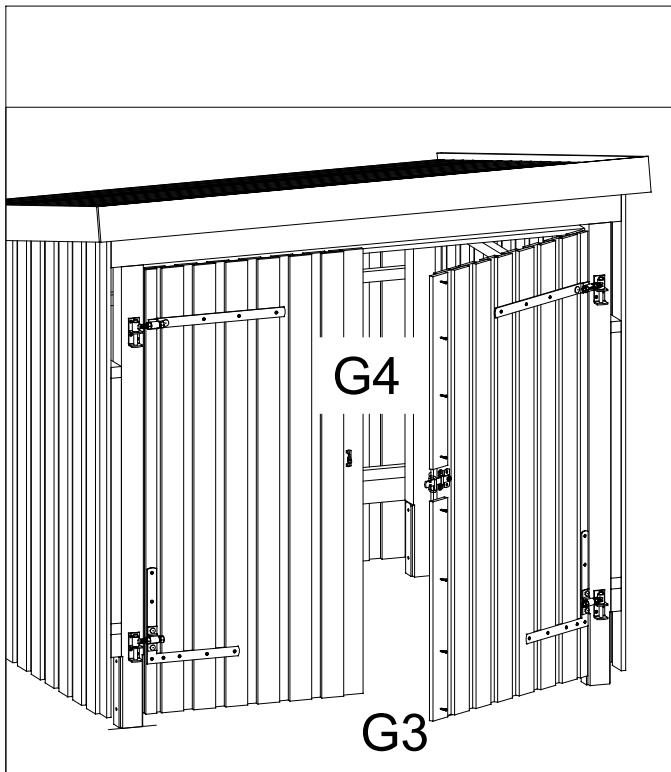
1



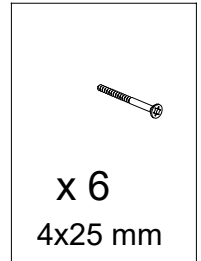
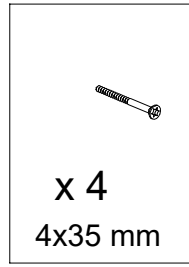
3



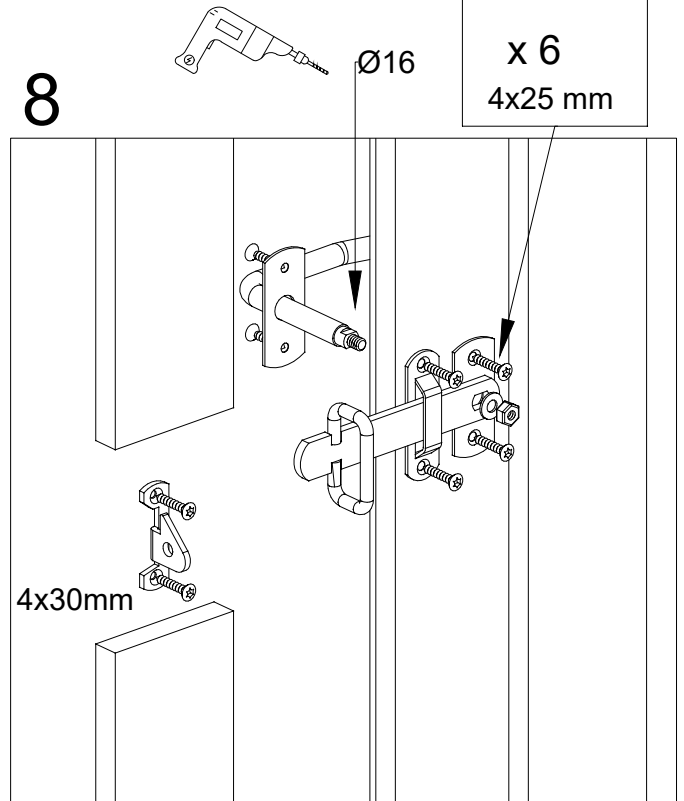




7

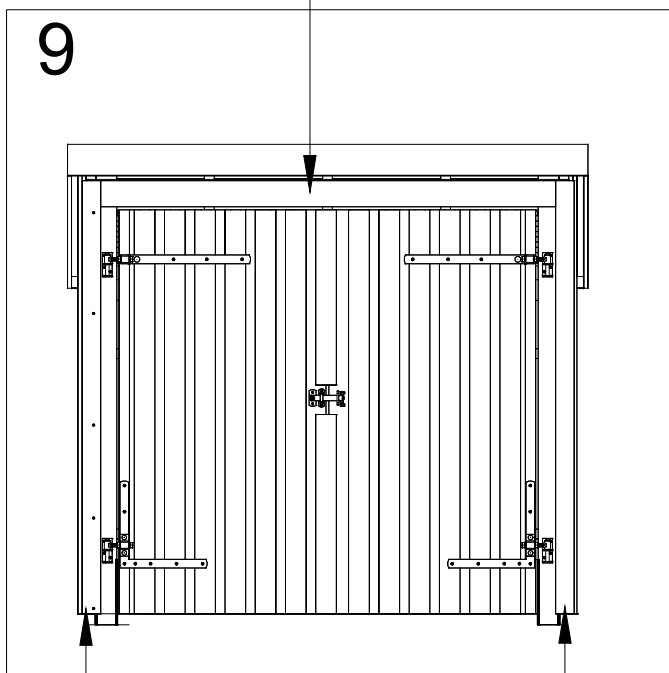


8



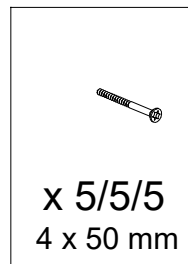
G6

9

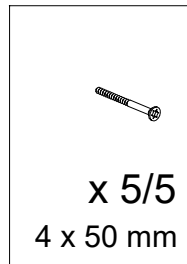
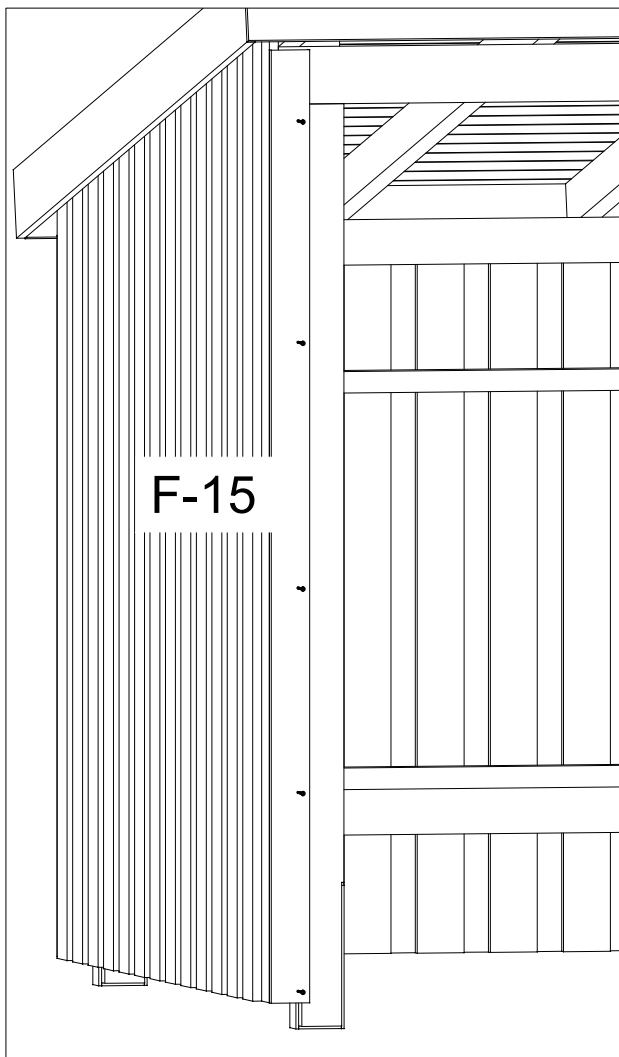
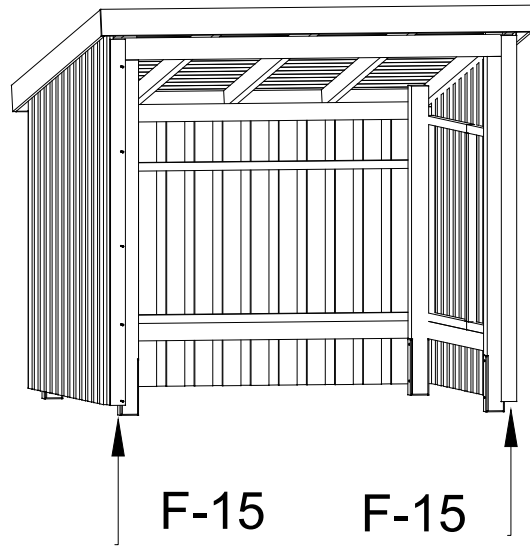


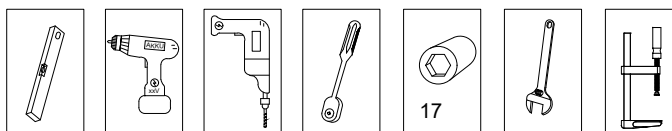
F-15

F-15

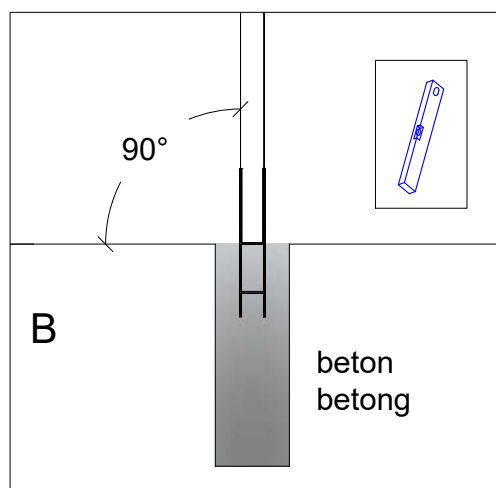
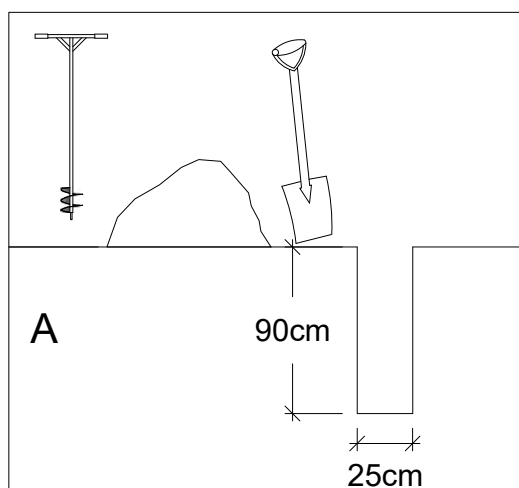
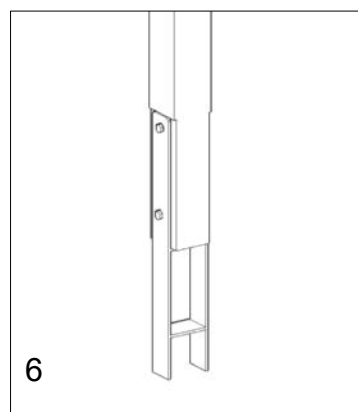
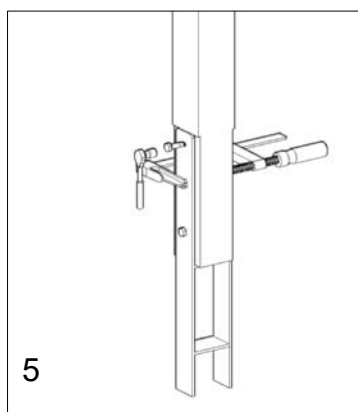
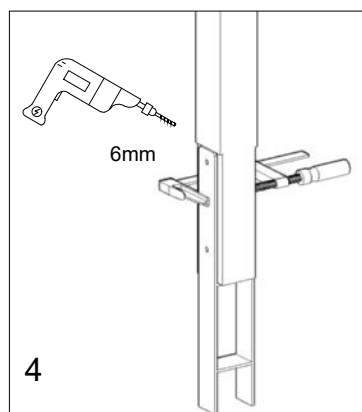
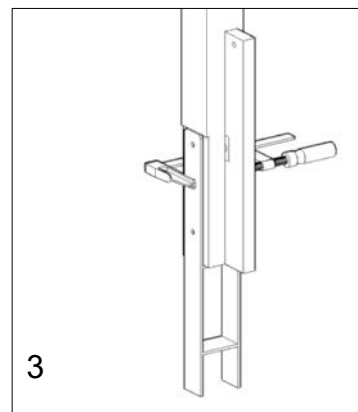
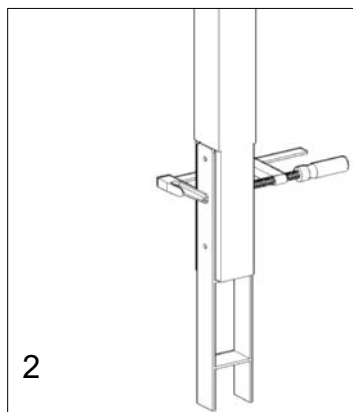
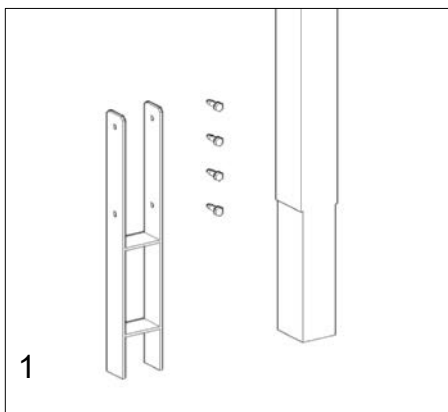


17





4x 4839-1 / 4 x 19713-1 168566-1/1685606-1



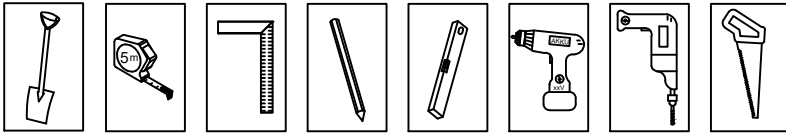
Viktig - at betonen omkring stolpen er hærdet op 3-5 dage før man fortsætter.

Es ist wichtig, dass der Beton um den Pfosten 3 bis 5 Tage aushärtet, bevor man mit der Montage fortfährt.

Viktigt - att betongen runt stolpen hårdas 3-5 dagar innan du fortsätter med installationen.

PLUS A/S
Ådalen 13B
DK-6600 Vejen
phone: +45 7996 3333
web: www.plus.dk

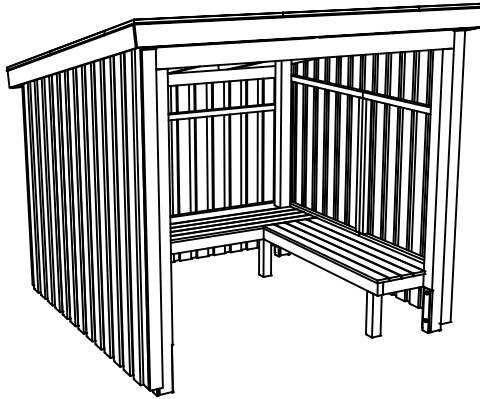
PLUS A/S
Ådalen 13B
Dk-6600 Vejen
phone: +45 7996 3333
web: www.plus.dk



(varenr.177031)



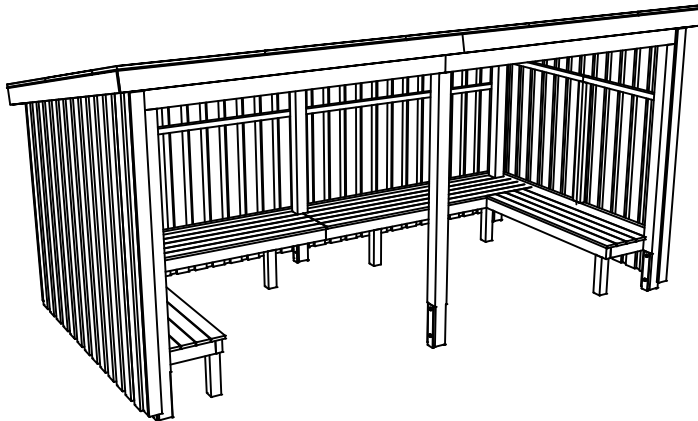
BÆNK/BENK - BANK - BÄNK



168562-1

1685625-1

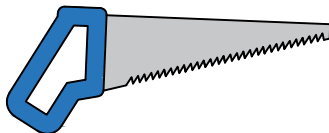
1685626-1



168582-1

1685825-1

1685826-1



Vær opmærksom på at reglar og planker skal tilpasses i længden, alt efter hvilken model Nordic bålhytte den skal bygges ind i.

Bitte beachten Sie, dass die Holzplatten und Planken in der Länge angepasst werden müssen, je nachdem in welches Modell der Nordic Grillhütte die Bank eingebaut werden soll.

Observera att regel och brädor måste anpassas i längd beroende på vilken modell av den Nordic bålhytte den ska byggas in i.

PLUS

PLUS A/S

Ådalen 13B

DK-6600 Vejen

phone: +45 7996 3333

web: www.plus.dk

Bank

Bevor Sie mit der Montage beginnen sollten Sie die Anleitung gründlich durchlesen.

Öffnen Sie die Verpackung und überprüfen Sie die Vollständigkeit anhand der Stückliste.

Sollte wider Erwarten ein Mangel oder Schäden festgestellt werden, wenden Sie sich bitte an den Händler bei dem Sie das Produkt erworben haben


Die Holzteile sind unbehandelt und **müssen** vor der Montage behandelt werden.

Alle Oberflächen (innen und außen) mit einem transparenten oder deckenden Holzschutzmittel behandeln.

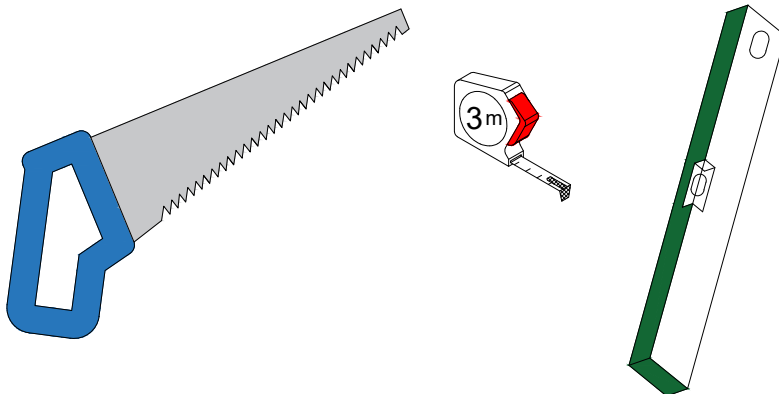
Unbehandelte Produkte:

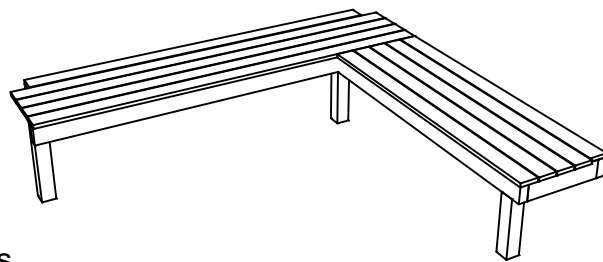
Auf www.plus.dk/de finden Sie weitere Informationen über die Nachbehandlung und Pflege vom Produkt.

So geht es:

Klicken Sie auf  im Topmenü um Hilfe zu finden. Suchen Sie nach dem Produkt oder der Artikelnummer im Suchfeld auf www.plus.dk/de und finden Sie alle guten Links mit nützlichen Wissen unter dem jeweiligen Produkt.

Bitte beachten Sie, dass die Holzlatten und Planken in der Länge angepasst werden müssen, je nachdem in welches Modell der Nordic Grillhütte die Bank eingebaut werden soll.





168562-1

1685625-1

1685626-1

Kan spejlvendes.

Kann spiegelverkehrt montiert werden.

Kan monteras spegelvänt.

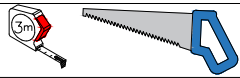
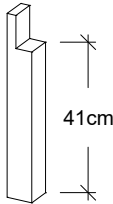

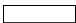
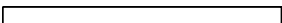

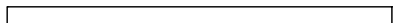
16850-1

BÆNK/BENK - BANK - BÄNK

6-10

BÆNK / BENK - BANK - BÄNK

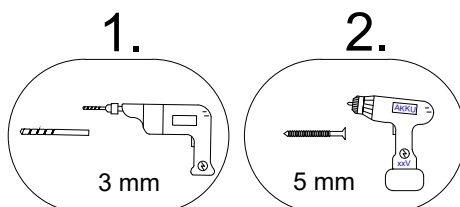
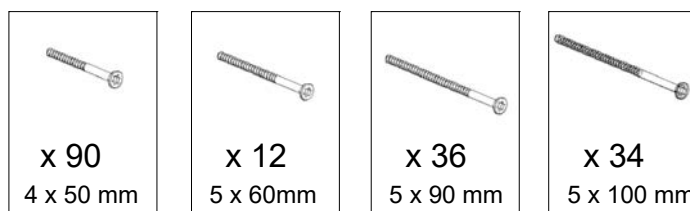
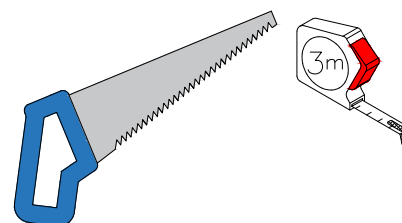
Tolerance +/- 2-3mm

16850-1				168562-1, 1685625-1, 1685626-1	
POS	Antal		cm		cm
1	3		7x7x50	Tilpasses efter underlagets niveau. <i>Muss je nach Höhe des Untergrundes angepasst werden.</i> Justera efter underlagets nivå.	Min 30 Max 41
2	2		4.5x9.5x212	1 stk- Stck	1 stk 4.5x9.5x 193
3	9		4.5x9.5x39	0	
4	2		4.5x9.5x150	0	
5	5		2x9.5x150	1 stk- Stck	1 stk 2x9.5x 148
6	5		2x9.5x212	1 stk- Stck	1 stk 2x9.5x 193

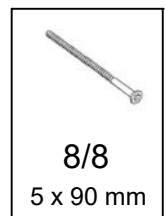
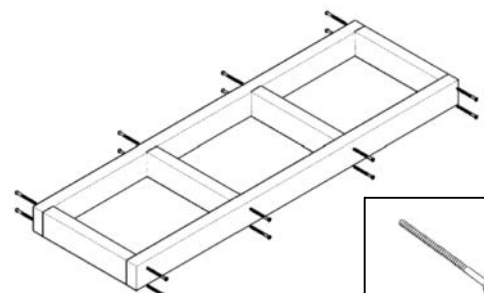
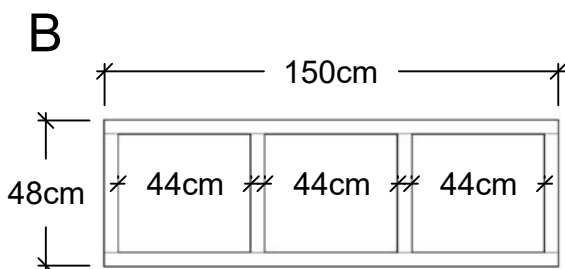
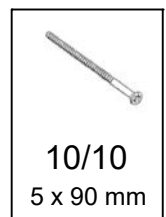
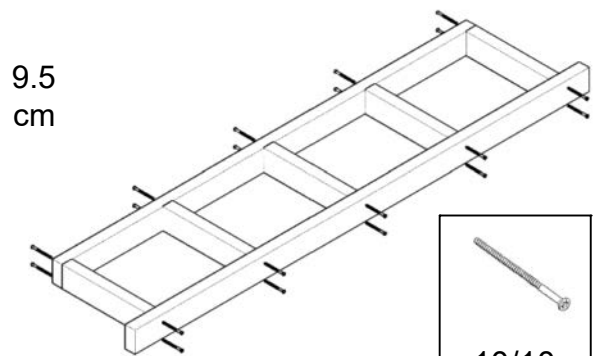
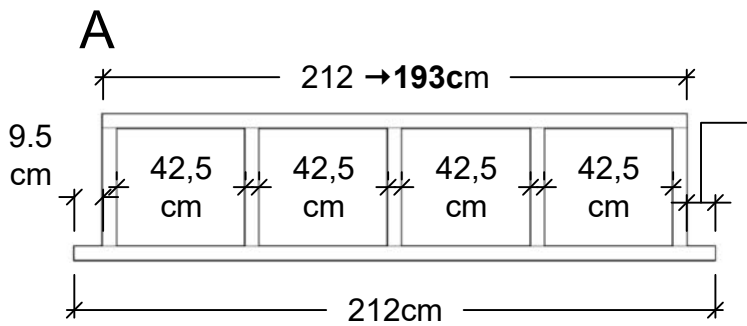
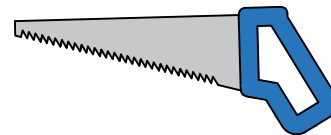
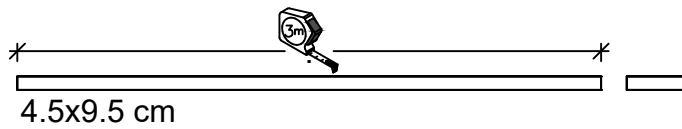
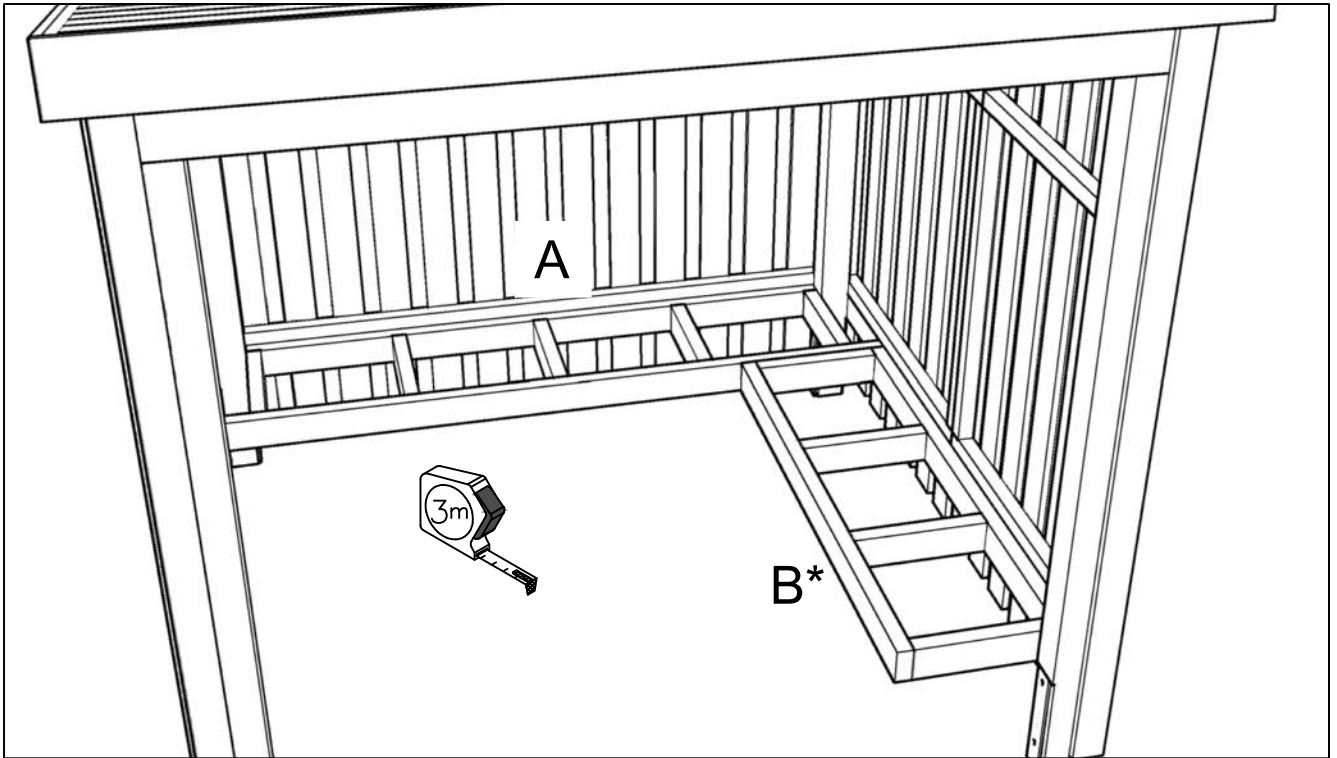
De angivne mål er vejledning, kontroller om længden passer i hytten inden der tilpasses.

*Die angegebenen Maße sind Richtwerte.
Die Länge kontrollieren bevor die Anpassung stattfindet.*

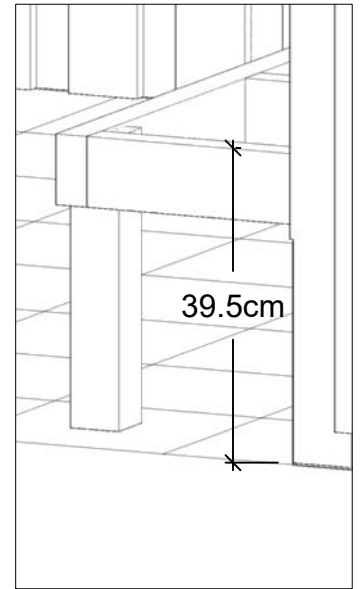
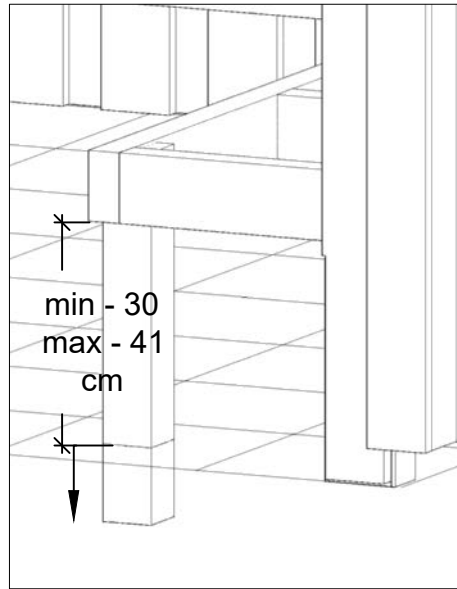
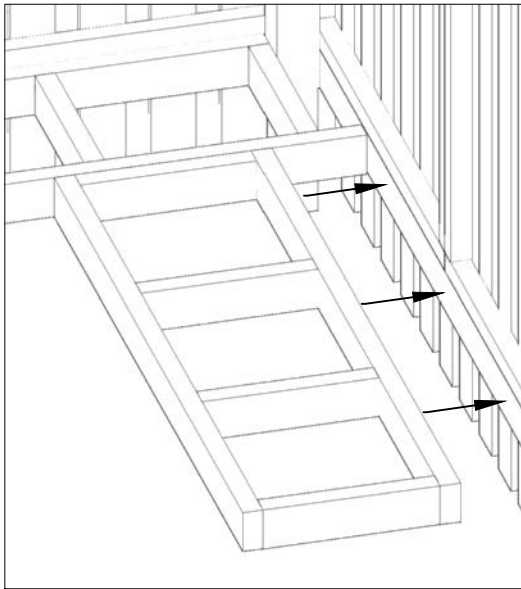
De angivna längdmåtten är vägledande.
Längden kontrolleras och justeras.



168562-1



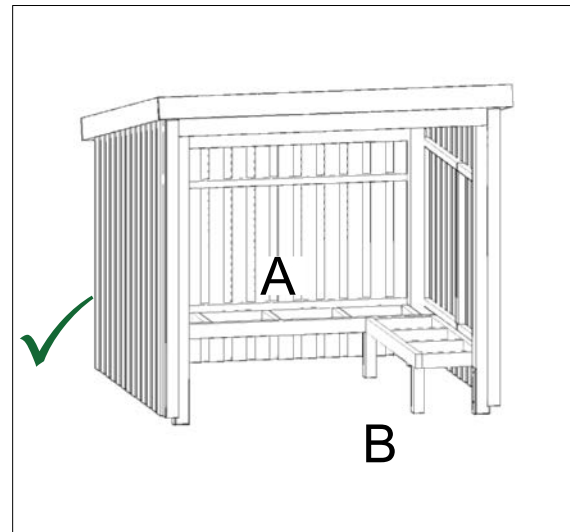
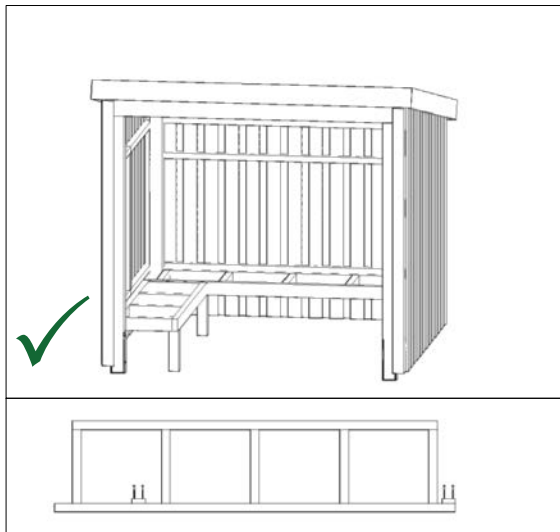
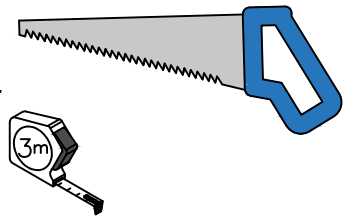
- *Placeras i højre eller venstre side.
- *Platzierung auf rechten oder linken Seite.
- *Placerad på höger eller vänster sida.



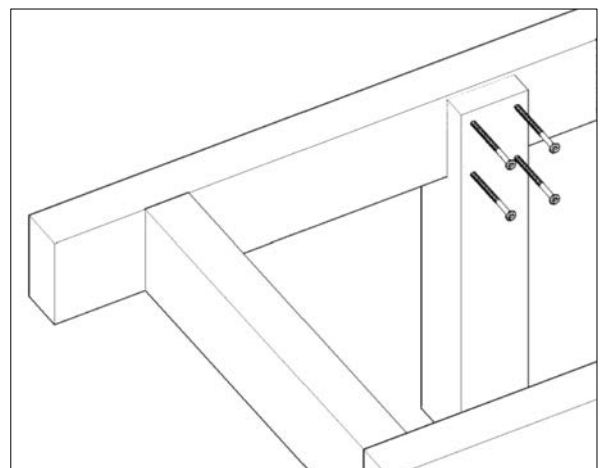
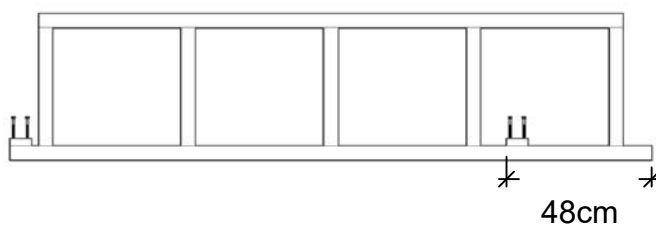
Ben tilpasses underlagets niveau.

Die Beine müssen je nach Höhe des Untergrundes angepasst werden.

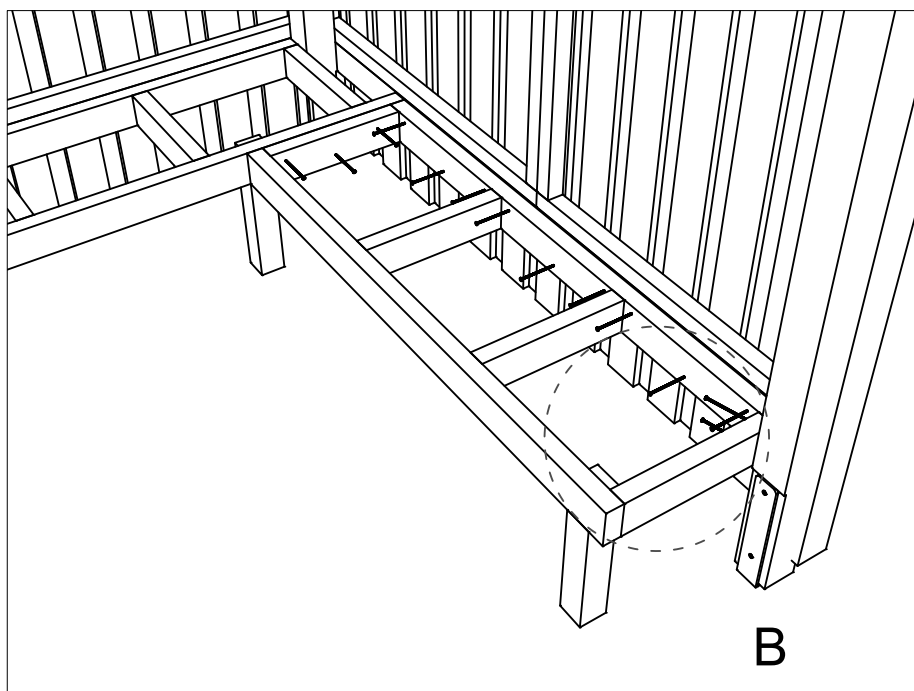
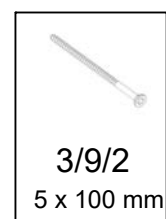
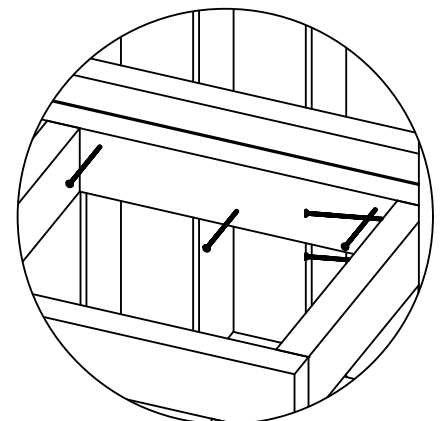
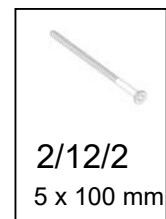
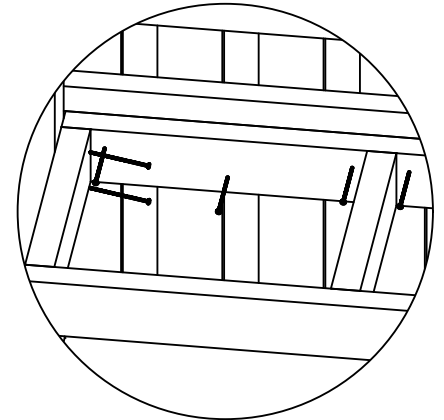
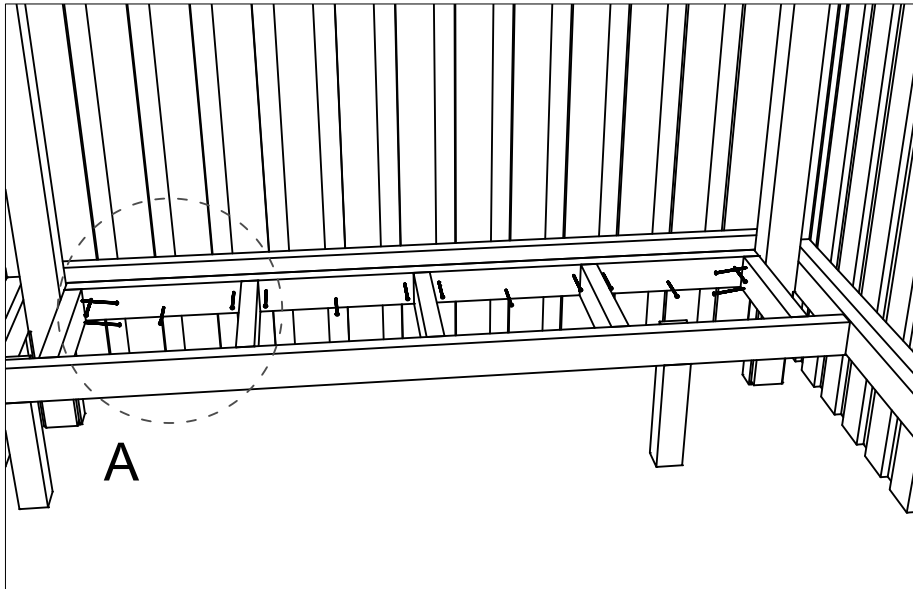
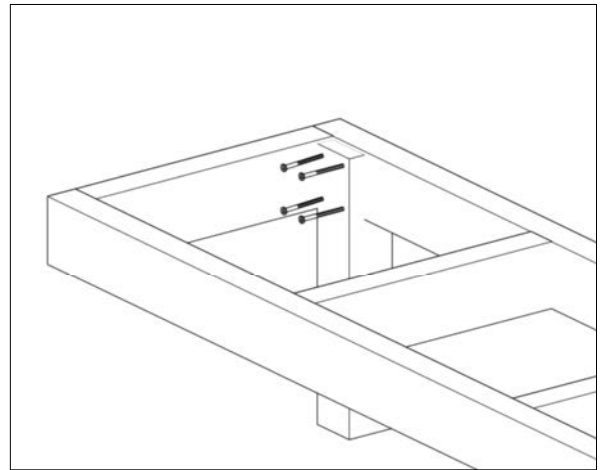
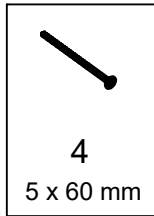
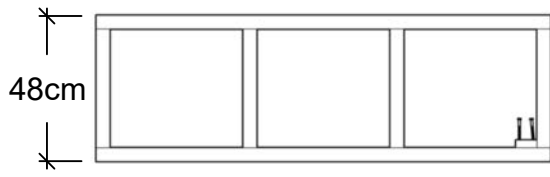
Benen anpassas till underlagets nivå.

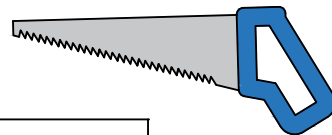
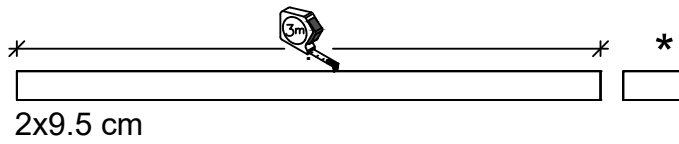
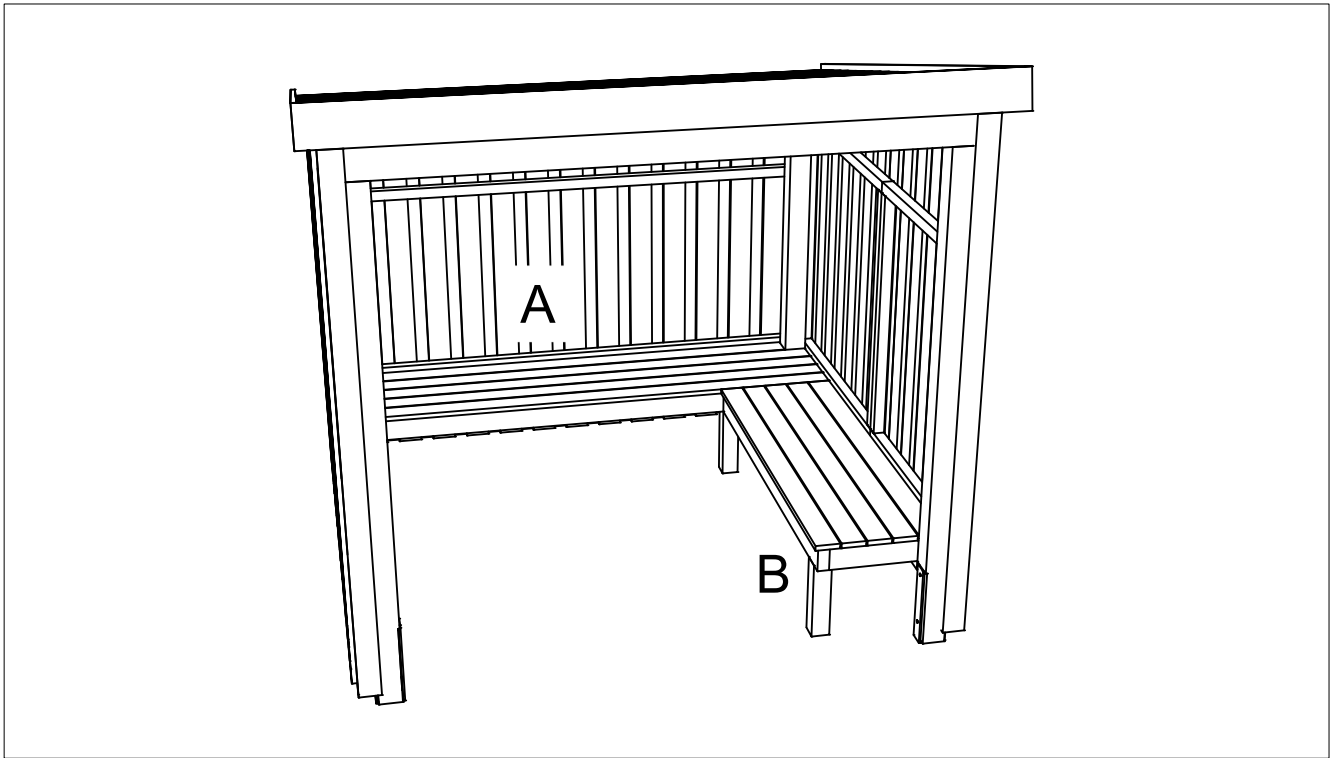


A

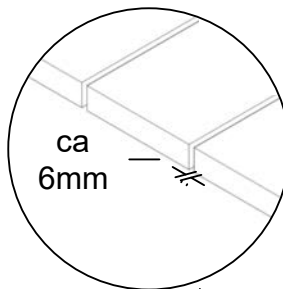
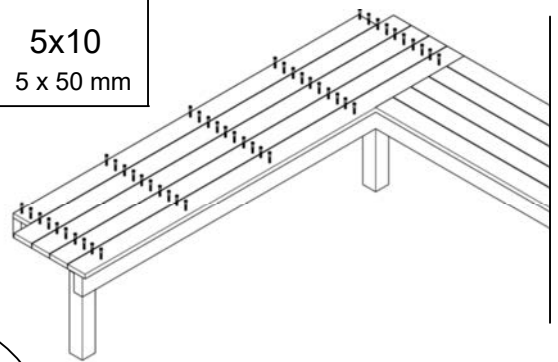
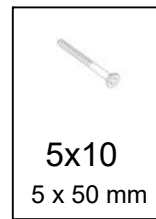
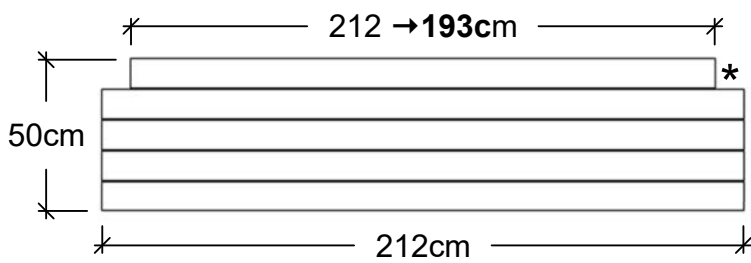


B

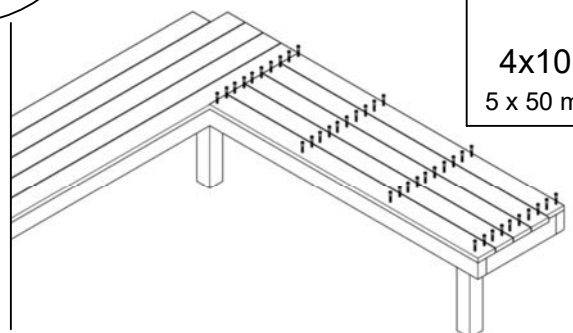
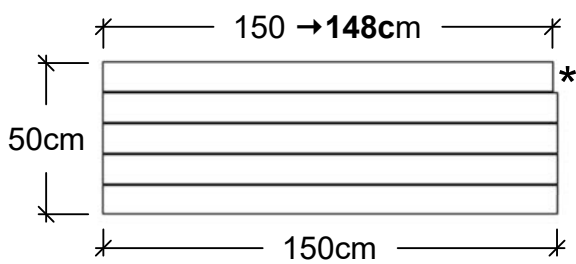


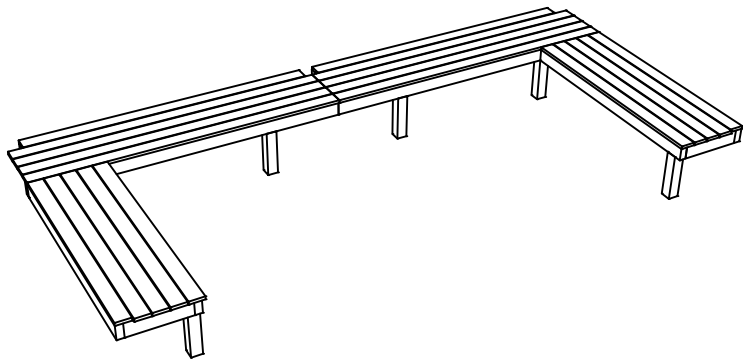


A



B





168582-1

1685825-1

1685826-1

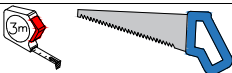
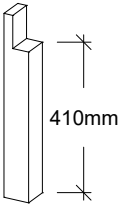
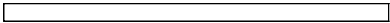
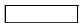
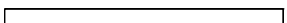


2x 16850-1

BÆNK/BENK - BANK - BÄNK

12-19

BÆNK / BENK - BANK - BÄNK

Tolerance +/- 2-3mm

2x 16850-1				168582-1, 1685825-1, 1685826-1	
POS	Antal		cm		cm
1	3+3		7x7x50	Tilpasses efter underlagets niveau. <i>Muss je nach Höhe des Untergrundes angepasst werden.</i> Justera efter underlagets nivå.	Min 30 Max 41
2	2+2		4.5x9.5x212	2 + 2 stk *	2 stk 4.5x9.5x207.4 2 stk 4.5x9.5x193 *
3	9+9		4.5x9.5x39	0	
4	2+2		4.5x9.5x150	0	
5	5+5		2x9.5x150	2 stk	2 stk 2x9.5x148
6	5+5		2x9.5x212	8 + 2 stk	8 stk 4.5x9.5x207 - 208 2 stk 4.5x9.5x193

*2 stk 4.5x9.5x19cm Afsavede stykker bruges til samling af de 2 bænke.

*2 Stck 4.5x9.5x19cm *Abgesägte Stücke werden verwendet, um die 2 Bänke zusammenzubauen.*

*2 stk 4.5x9.5x19cm Avsågade bitar används för att montera de 2 bänkarna.

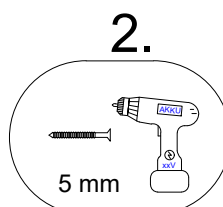
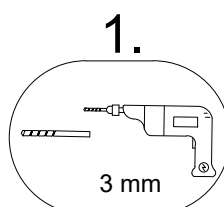
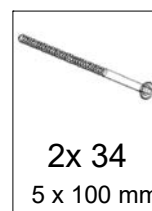
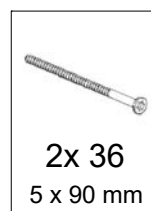
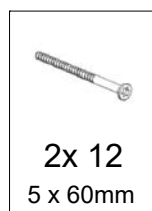
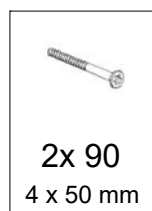
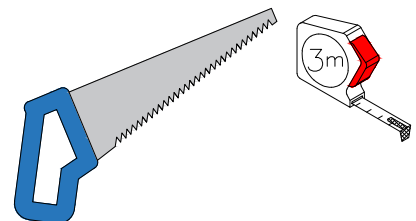
De angivne mål er vejledning, kontroller om længden passer i hytten inden der tilpasses.

Die angegebenen Maße sind Richtwerte.

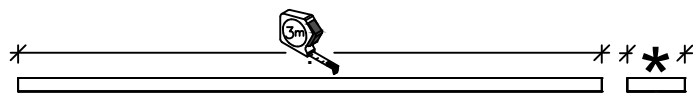
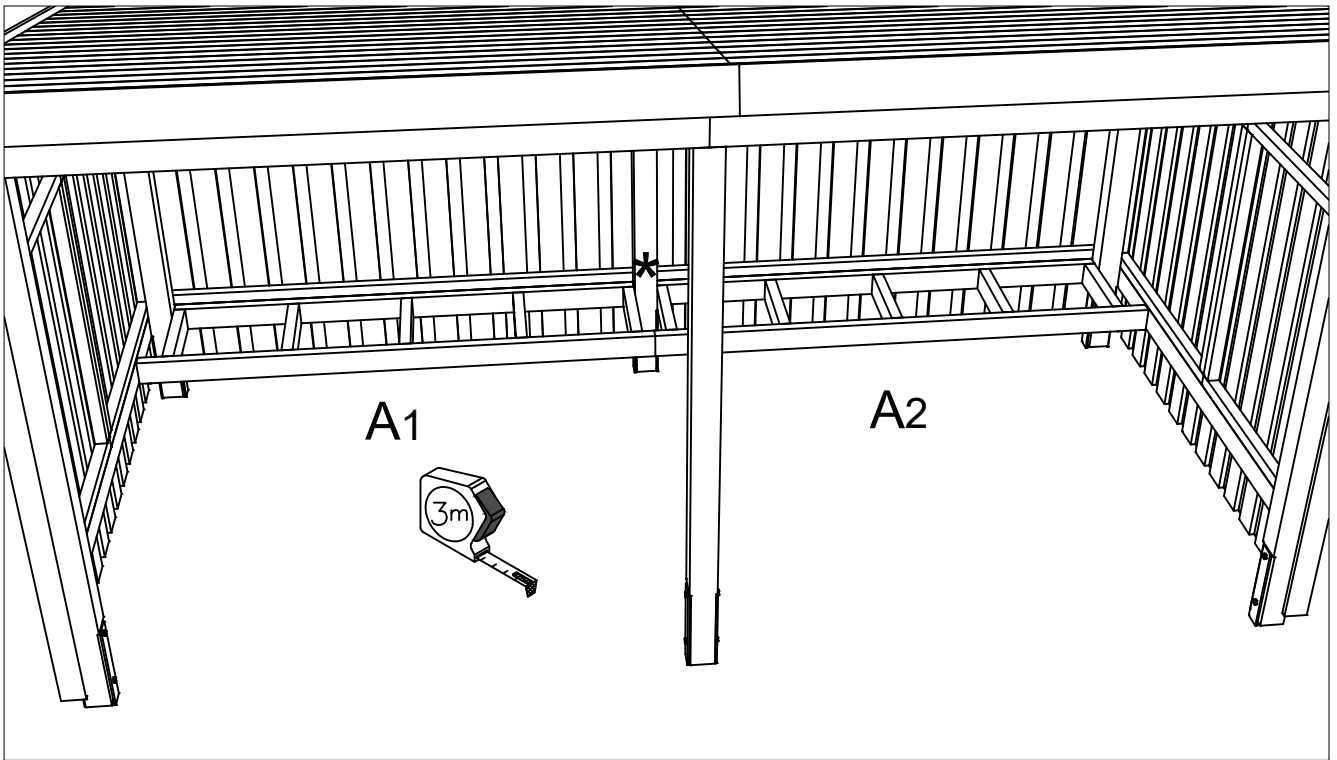
Die Länge kontrollieren bevor die Anpassung stattfindet.

De angivna längdmåtten är vägledande.

Längden kontrolleras och justeras.

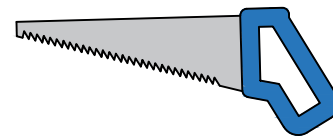


168582-1

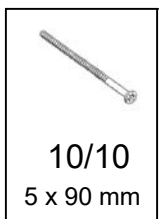
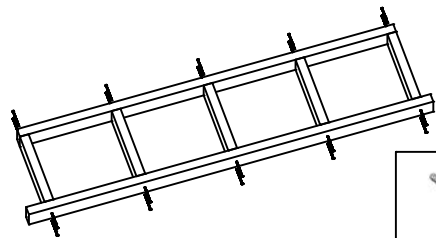
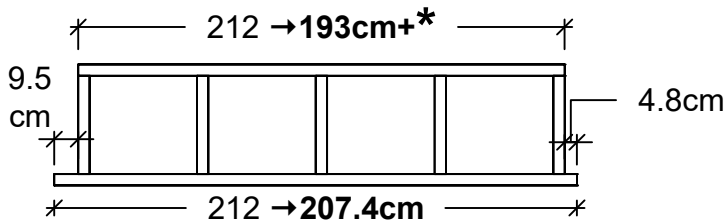


4.5x9.5 cm

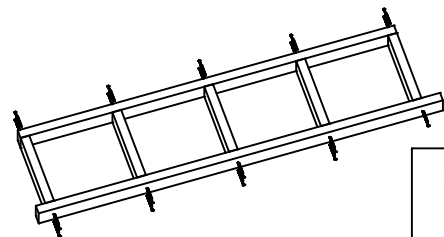
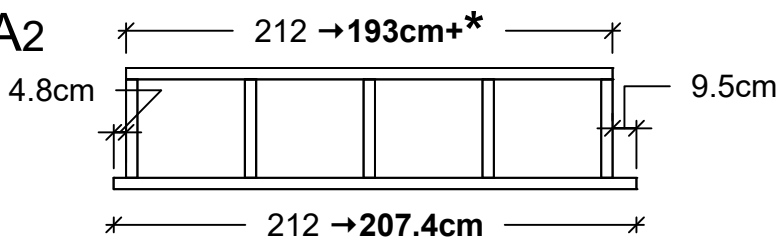
* se side16, siehe Seite16, titta sidan 16

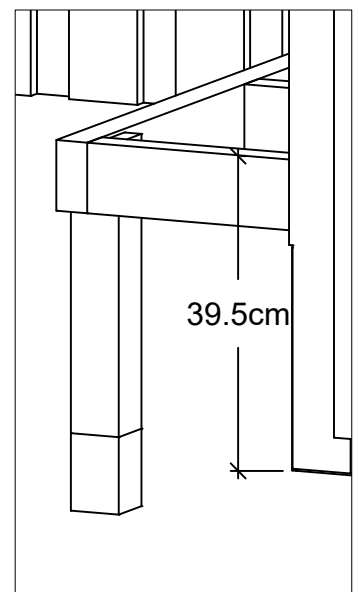
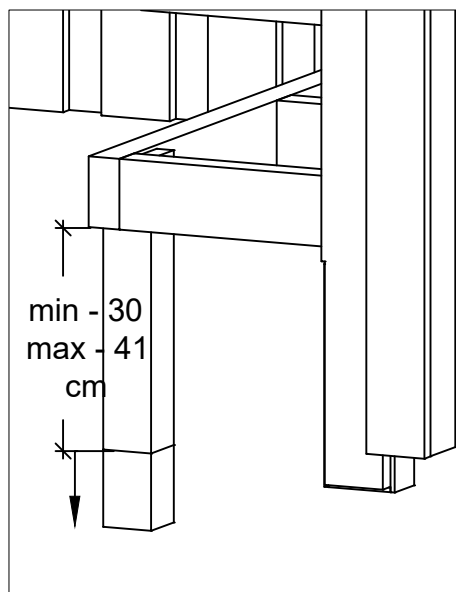
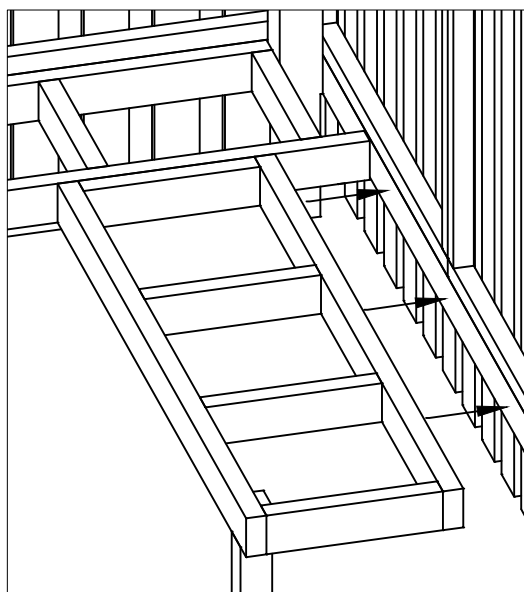
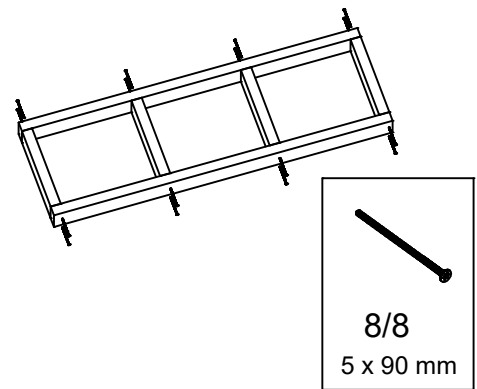
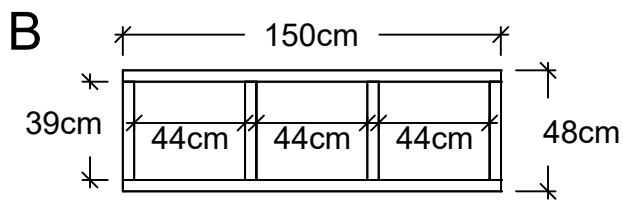
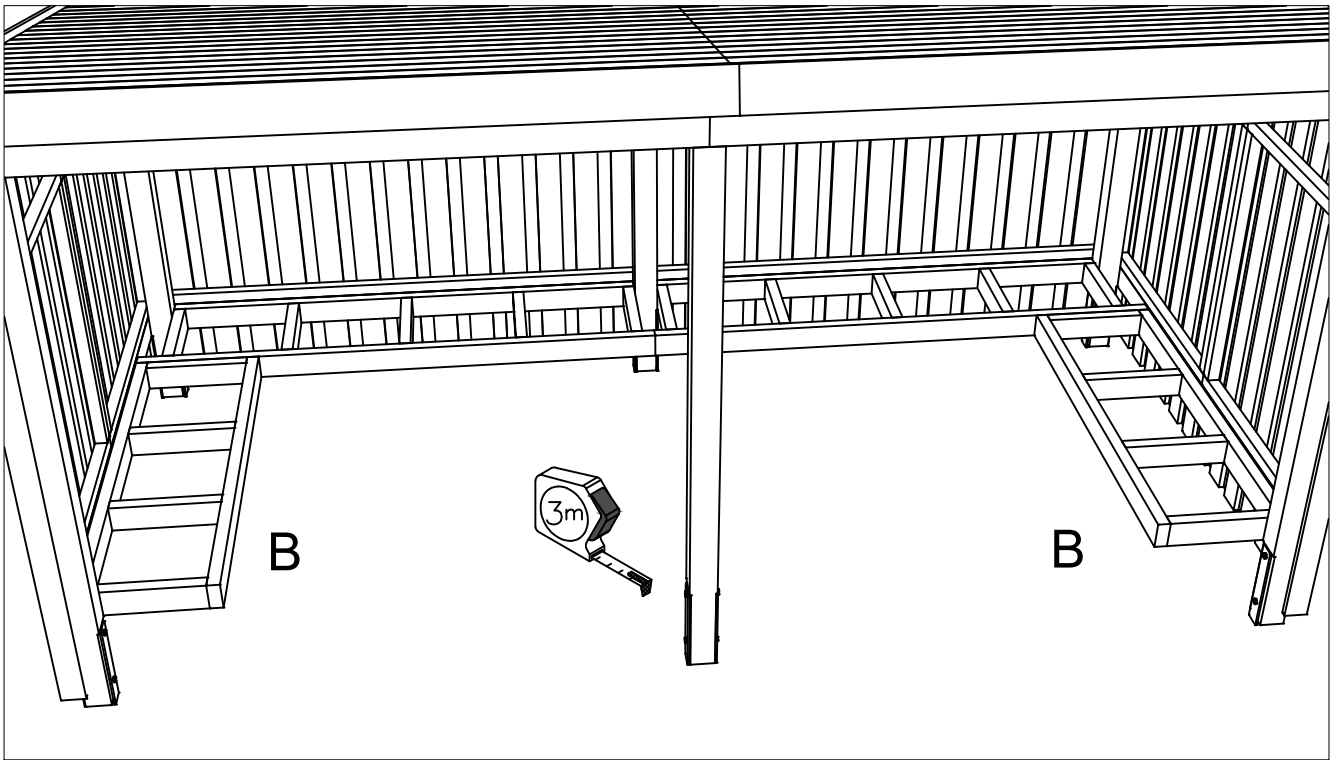


A1



A2

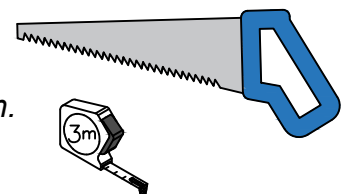




Ben tilpasses underlagets niveau.

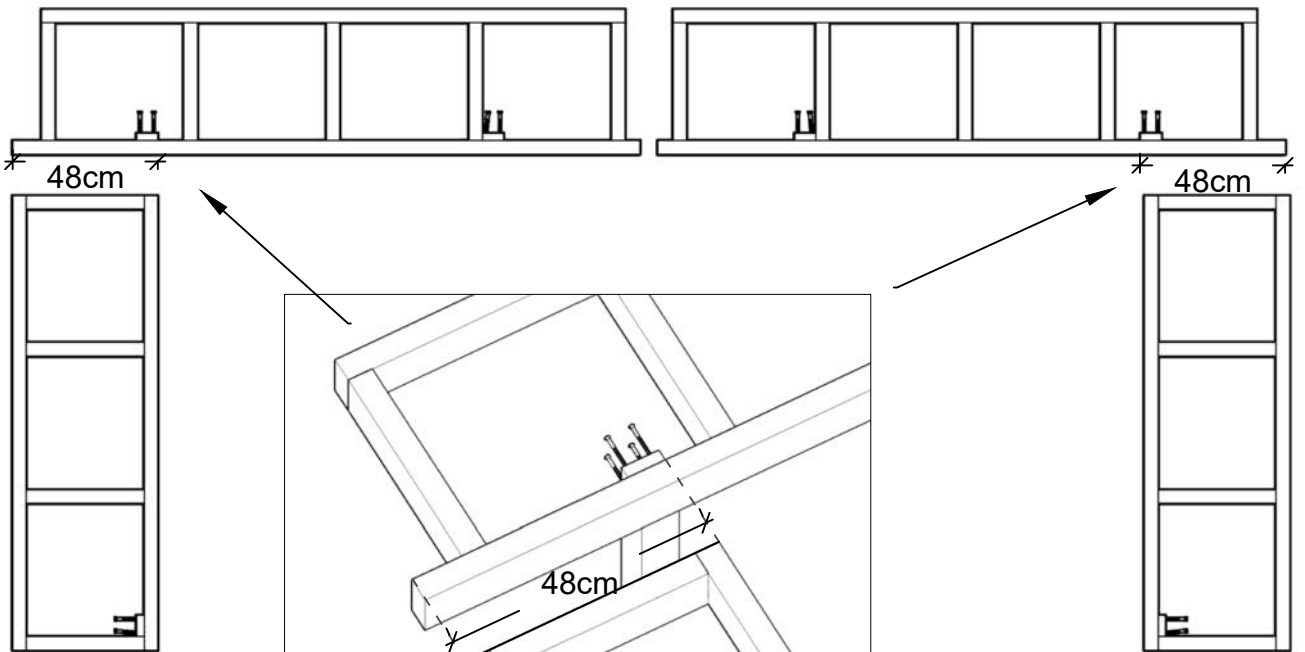
Die Beine müssen je nach Höhe des Untergrundes angepasst werden.

Benen anpassas till underlagets nivå



A1

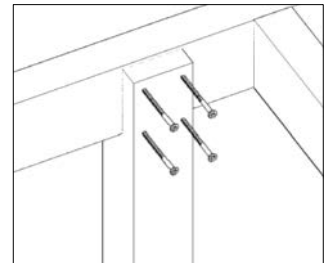
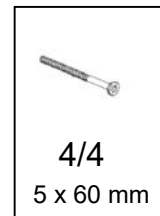
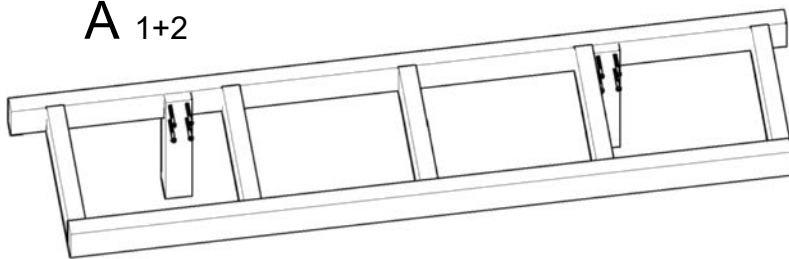
A2



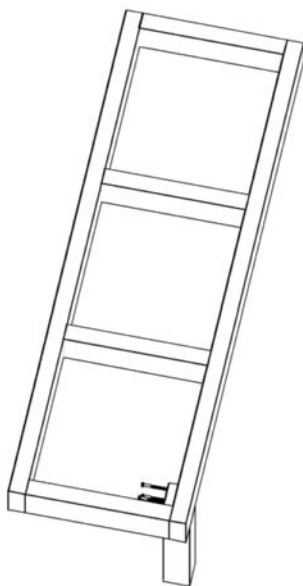
B1

B2

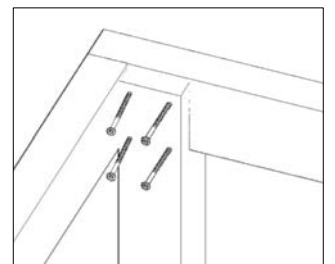
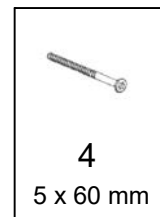
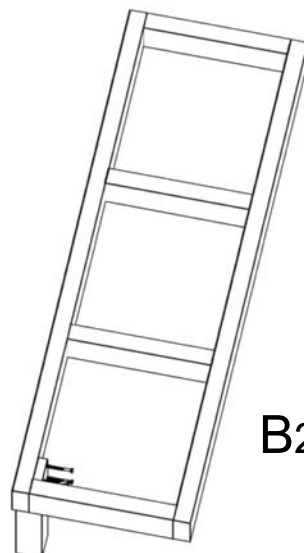
A 1+2

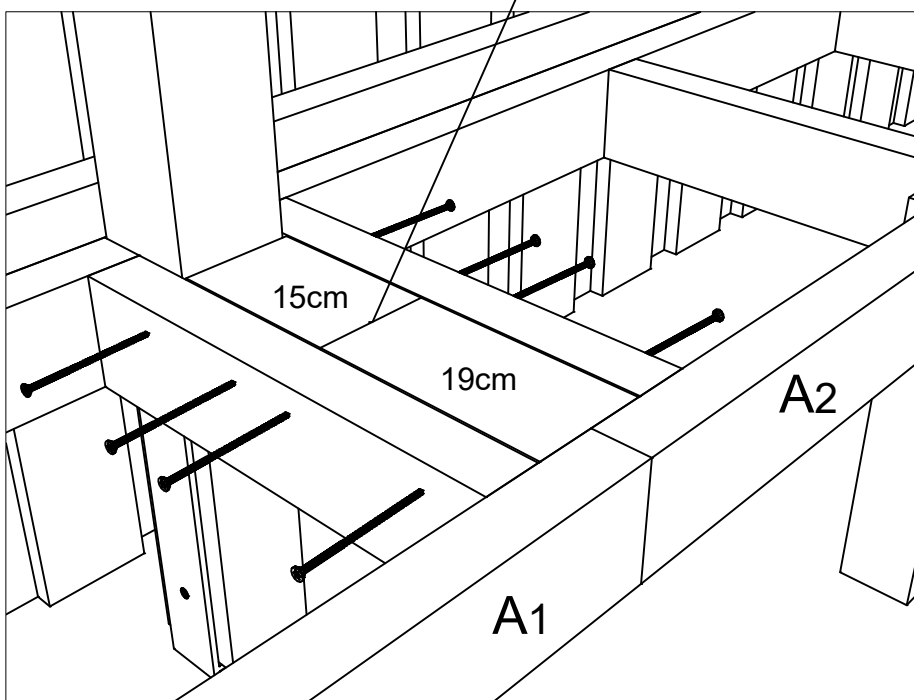
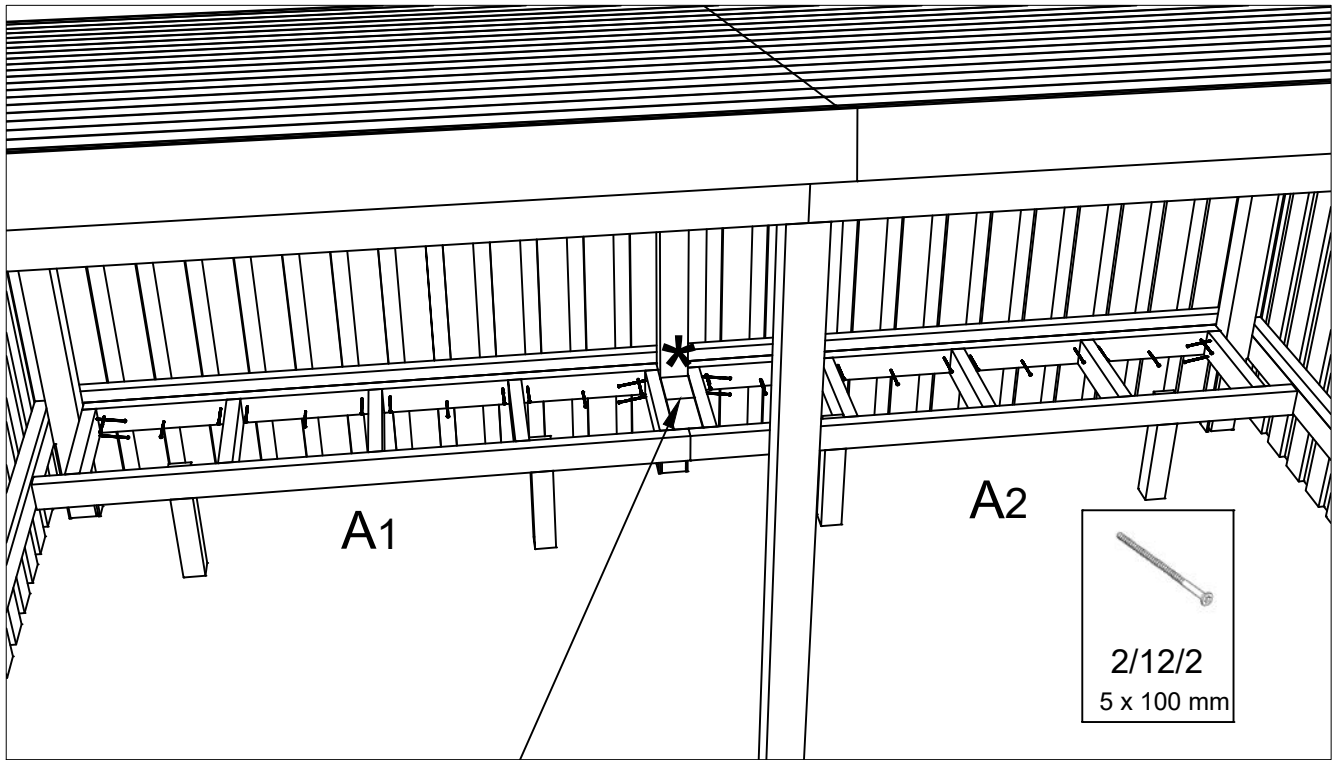


B1



B2



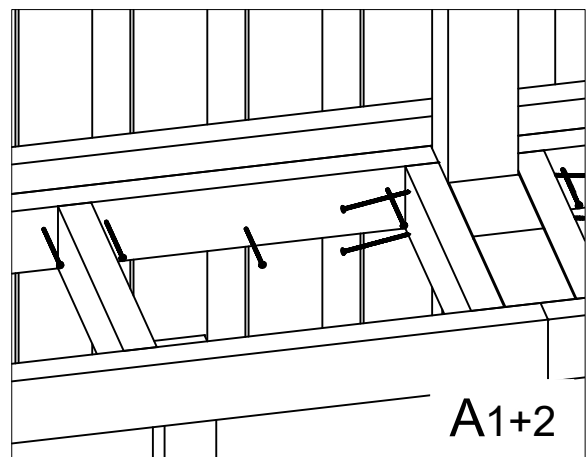
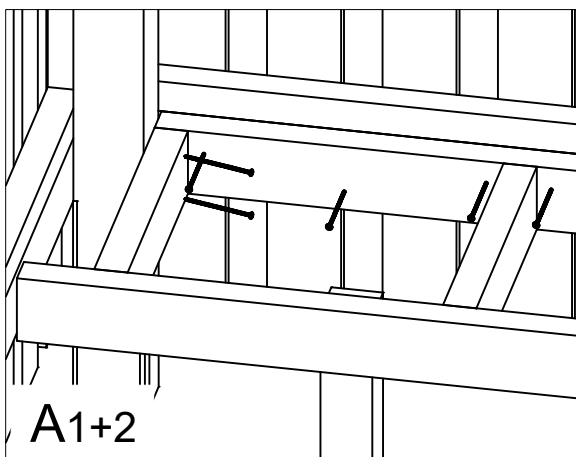


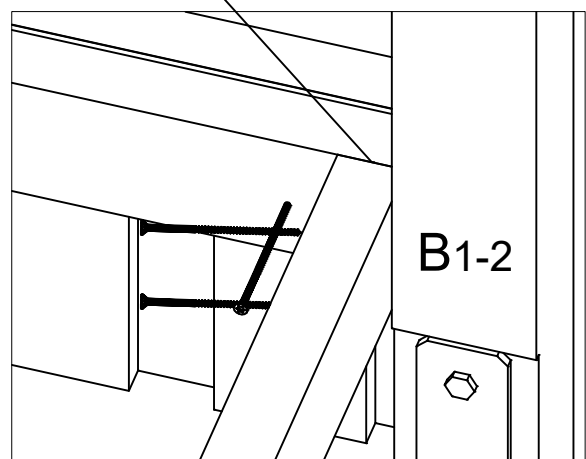
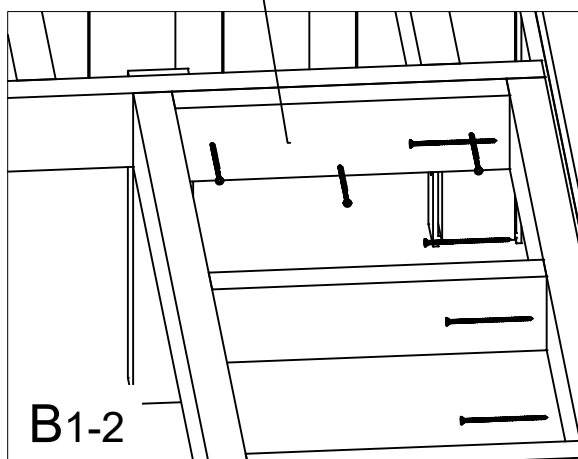
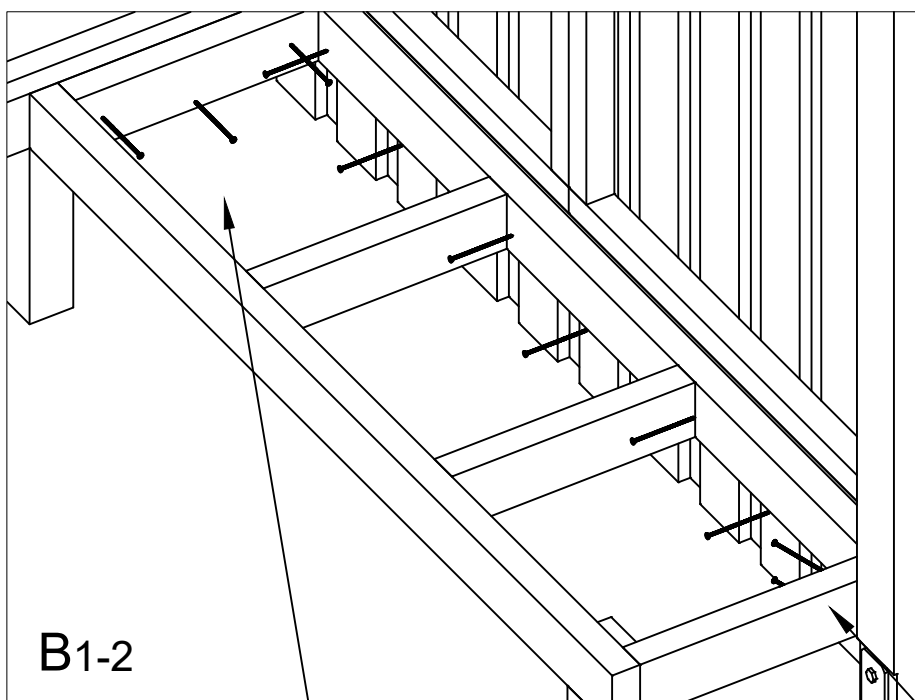
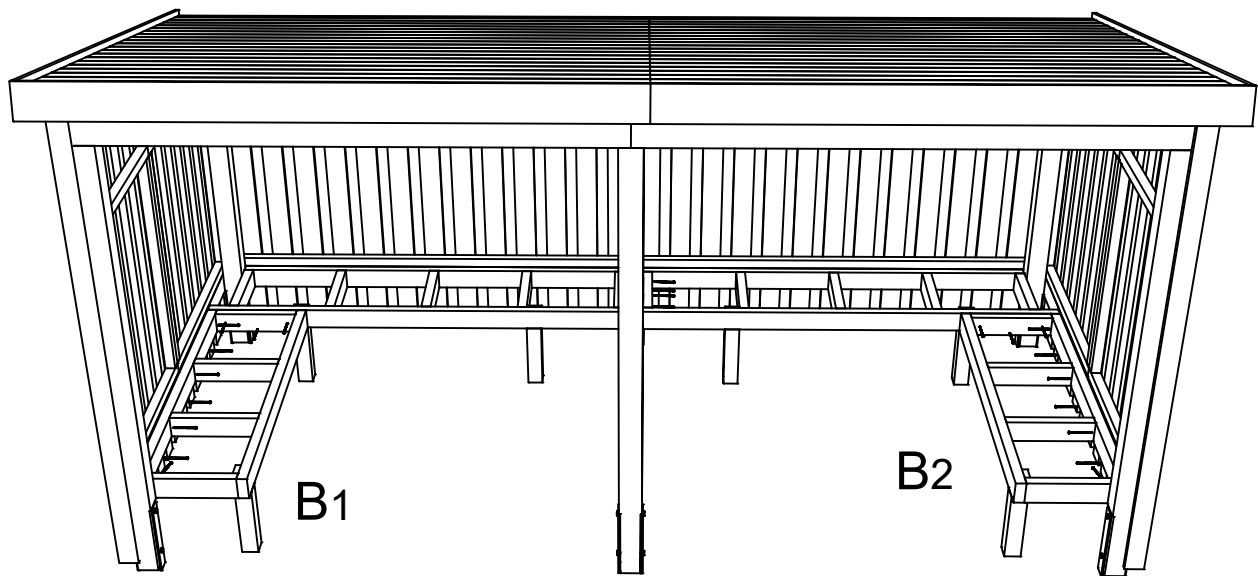
*

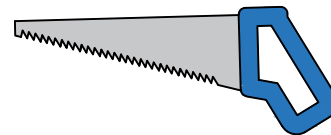
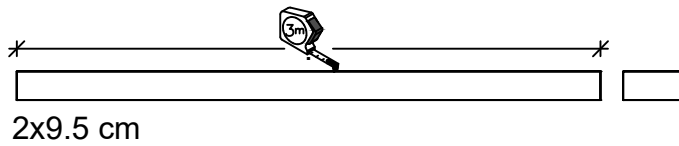
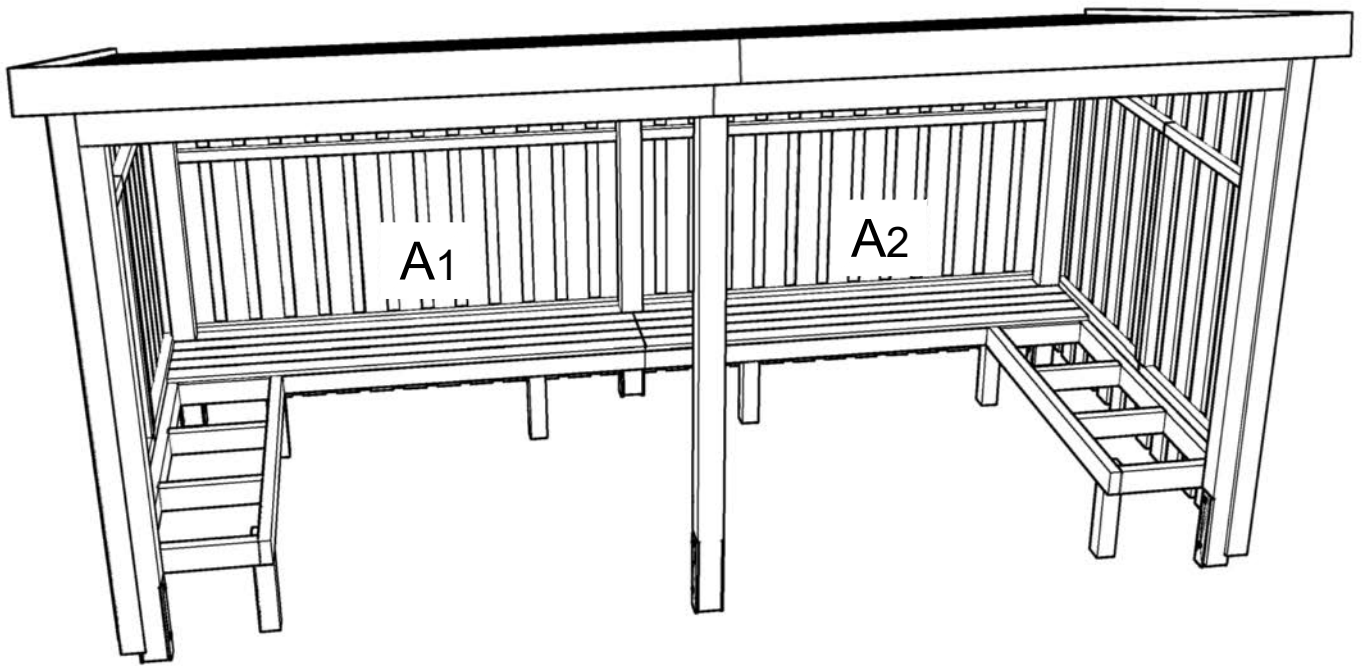
Afsavede stykker bruges til samling af de 2 bænke.

Abgesägte Stücke werden verwendet, um die 2 Bänke zusammenzubauen.

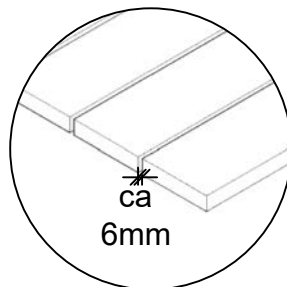
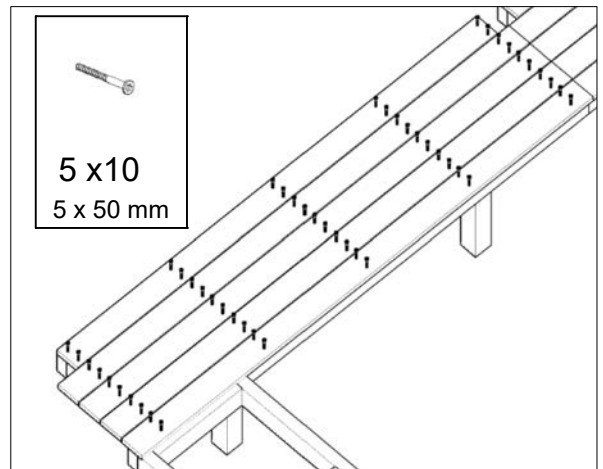
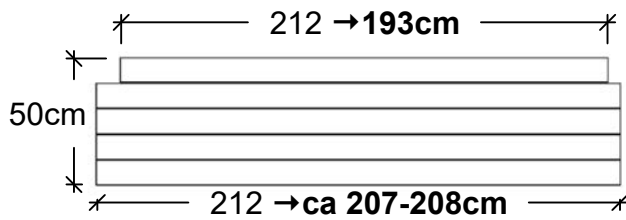
Avsågade bitar används för att montera de 2 bänkarna.



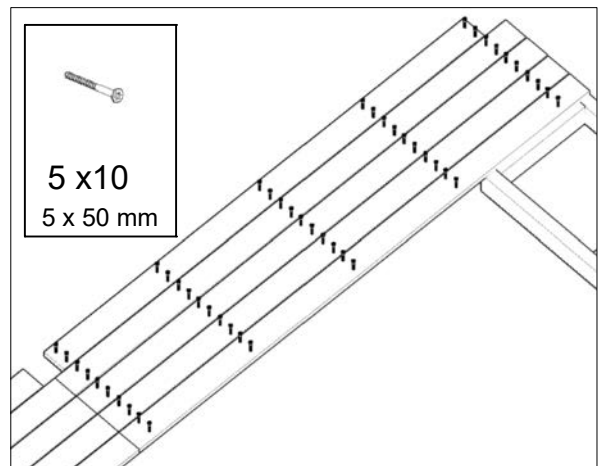
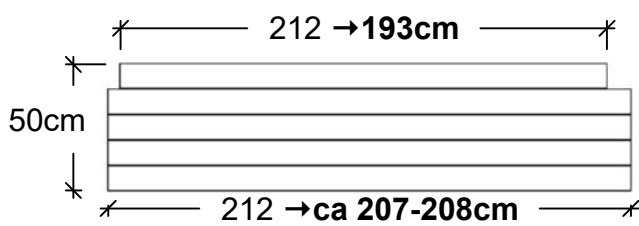


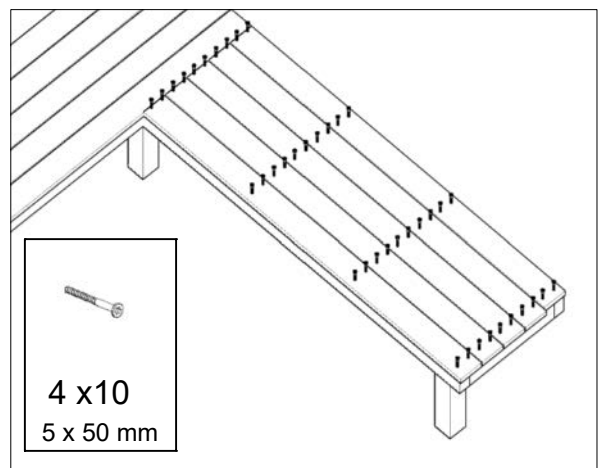
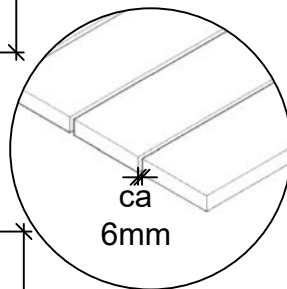
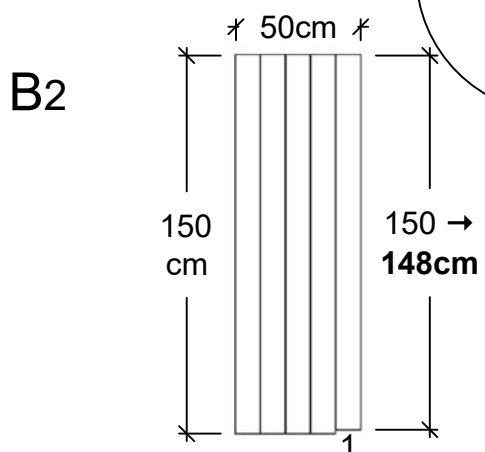
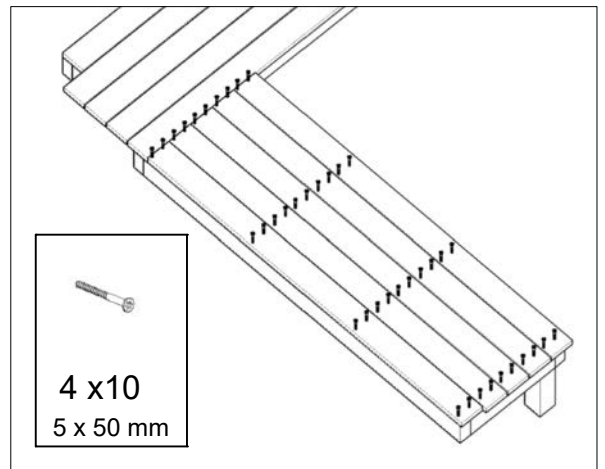
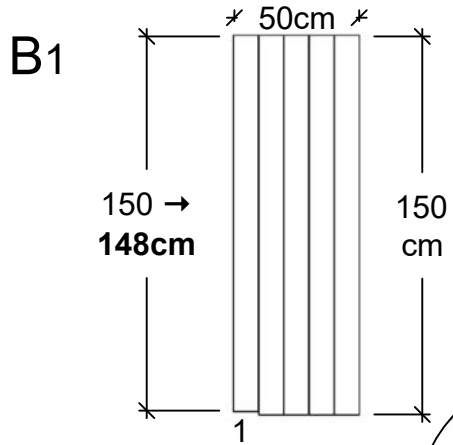
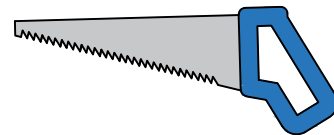
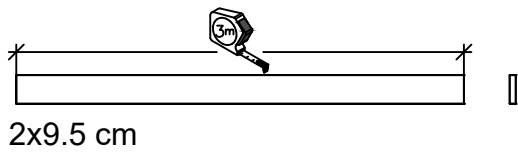
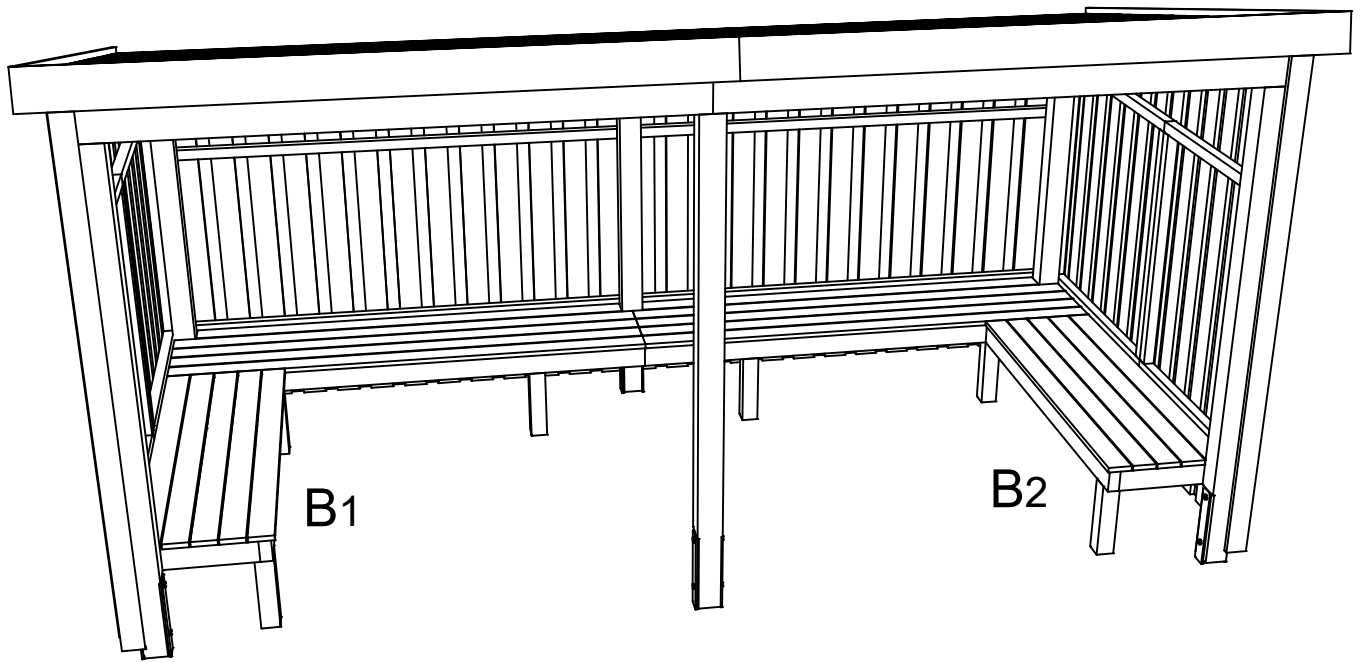


A1



A2







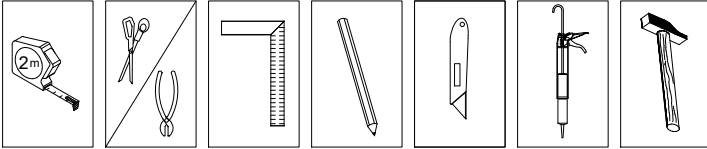
PLUS A/S

Ådalen 13B

DK-6600 Vejen

phone: +45 7996 3333

web: www.plus.dk



PLUS

PLUS A/S

Ådalen 13B

DK-6600 Vejen

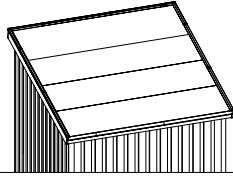
phone: +45 7996 3333

web: www.plus.dk

(Vnr. 177024)

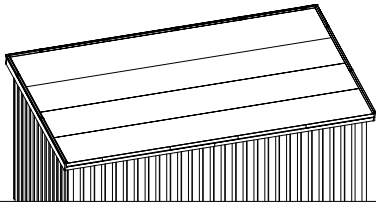


A



168565-1/168566-1/1685605-1/1685606-1

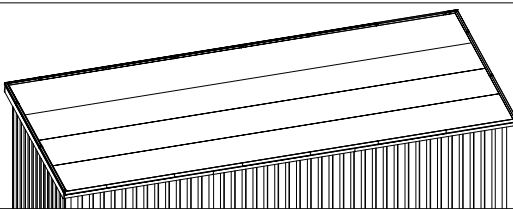
B



168585-1/168586-1

1685805-1/1685806-1 / 1685815-1/1685816-1

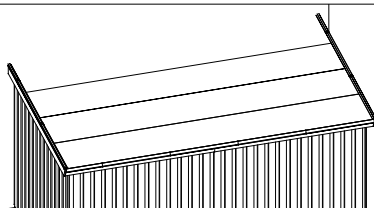
C



168595-1/168596-1 / 1685905-1/1685906-1

1685915-1/1685916-1 / 1685925-1/1685926-1

D*



168365-1/168366-1 / 1683605-1/1683606-1

*

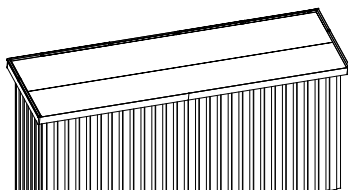
D: Der medfølger ikke aluprofiler for montage på mur/væg.

D: Aluprofile für die

Mauer-/Wandmontage

sind nicht im Lieferumfang enthalten.

E



168465-1/168466-1 / 1684605-1/1684606-1

A

B

C



55x100mm

3 stk

5 stk

7 stk

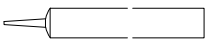


15mm

200 stk

300 stk

500 stk

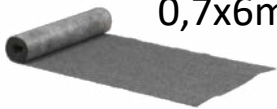


0,3l

1 stk

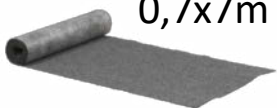
2 stk

2 stk



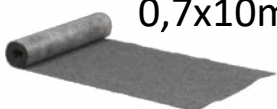
0,7x6m

2 stk



0,7x7m

4 stk



0,7x10m

2 stk



25x25x20mm

9 stk

11stk

13 stk

D *

E



55x100mm

5stk

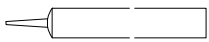
5 stk



15mm

300 stk

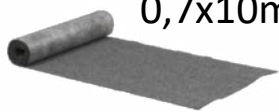
200 stk



0,3l

2 stk

2 stk



0,7x10m

2 stk

1 stk



25x25x20mm

5 stk

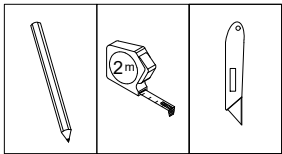
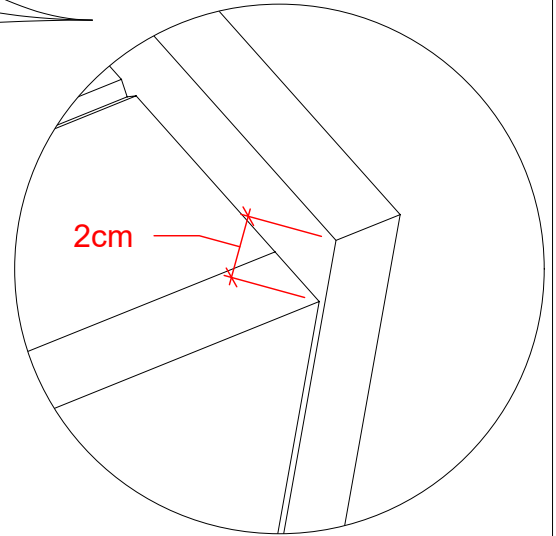
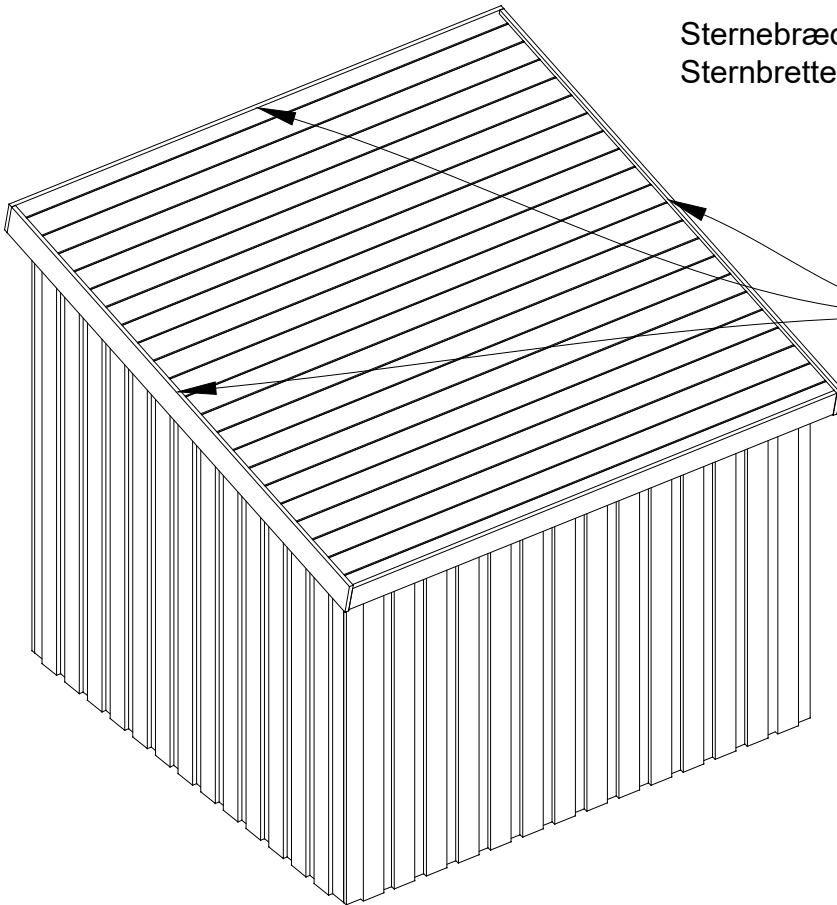
7stk

*

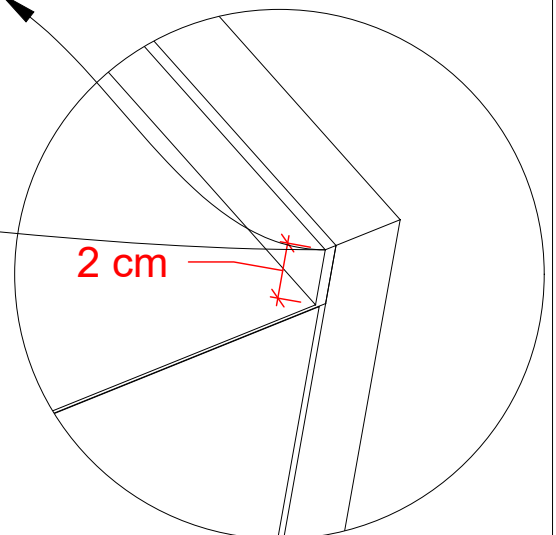
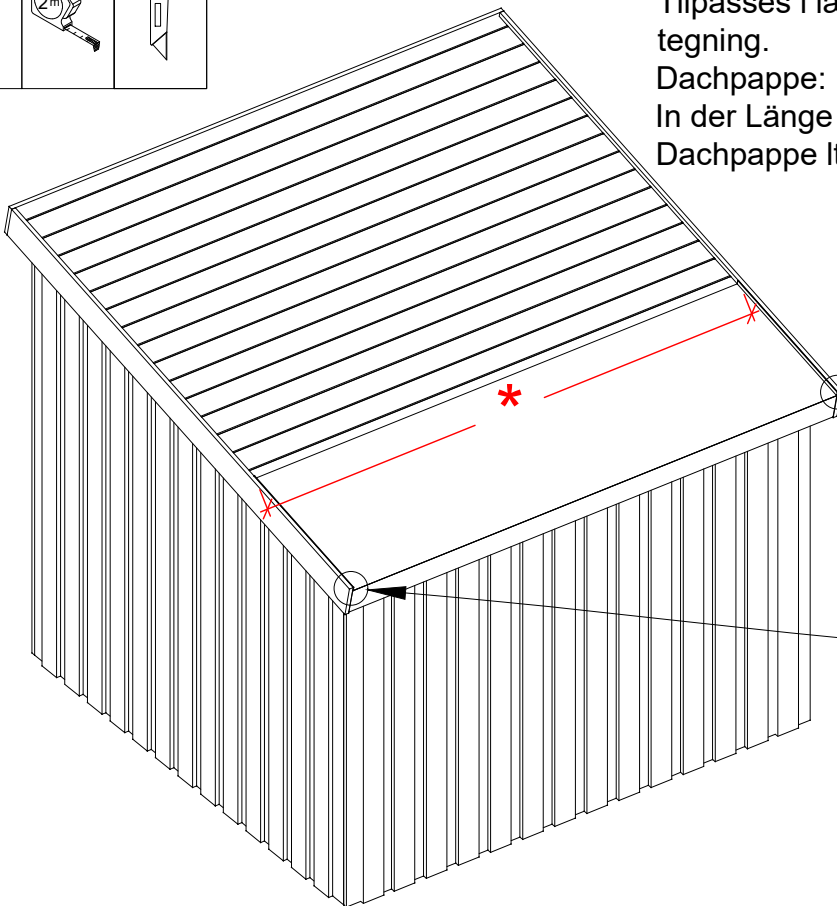
D: Der medfølger ikke aluprofiler for montage på mur/væg.

D: Aluprofile für die Mauer-/Wandmontage sind nicht im Lieferumfang enthalten.

Sternebrædder i siden , monteres som på tegning.
Sternbretter an den Seiten, Montage lt. Zeichnung.

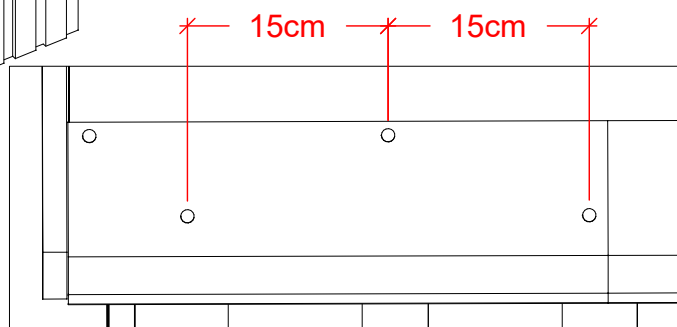
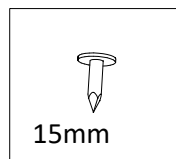
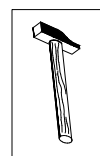
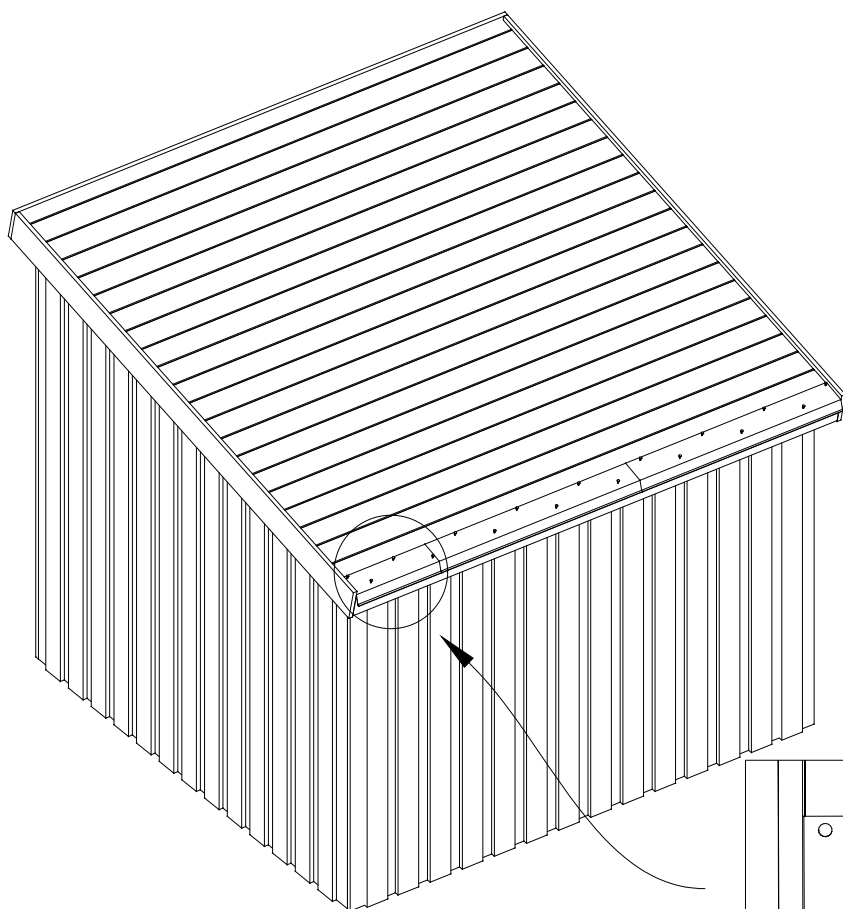
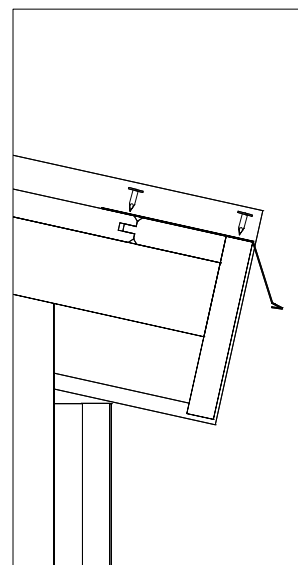
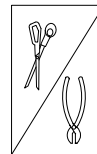
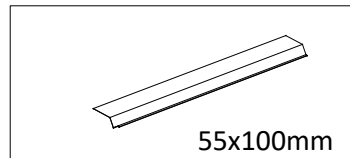
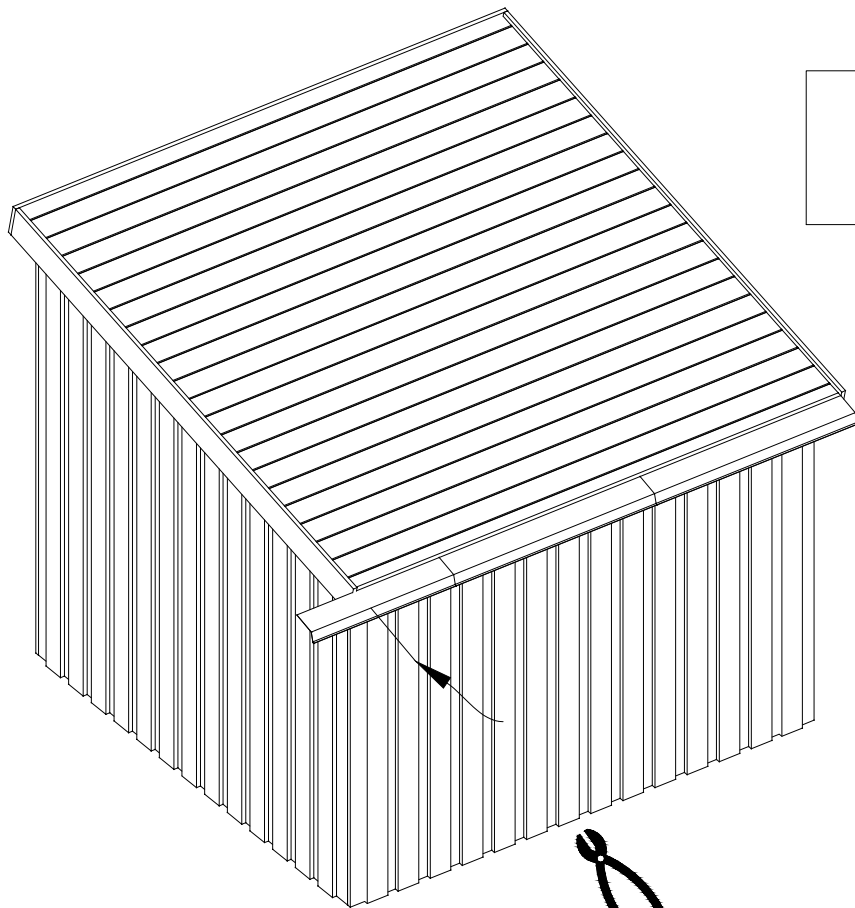


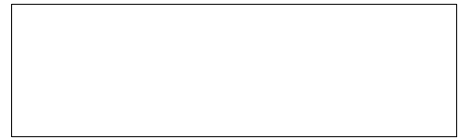
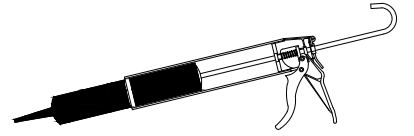
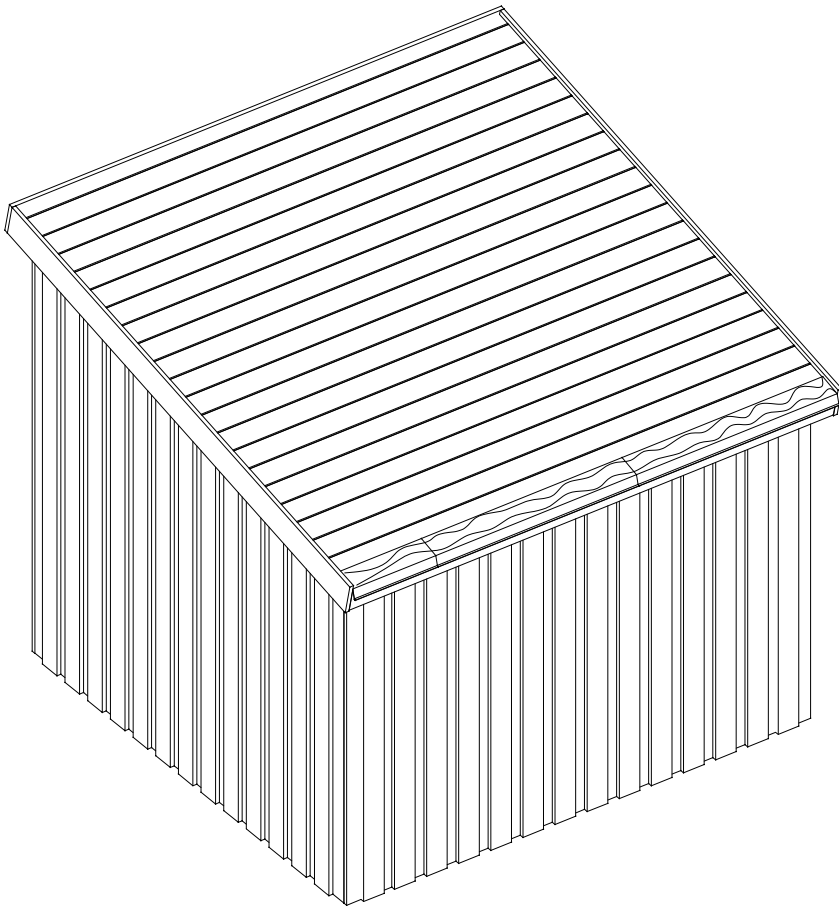
Tagpap:
Tilpasses i længden, 4 stk(E - 2 stk) tagpap som tegning.
Dachpappe:
In der Länge anpassen, 4 Stck.(E - 2 Stck.)
Dachpappe lt. Zeichnung



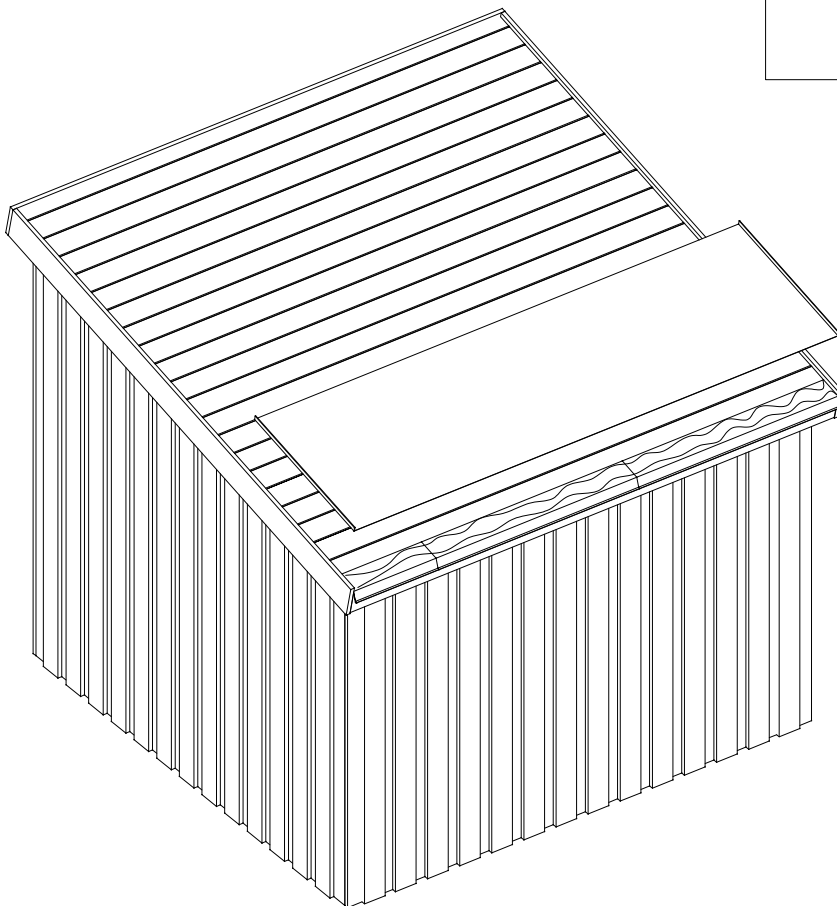
*

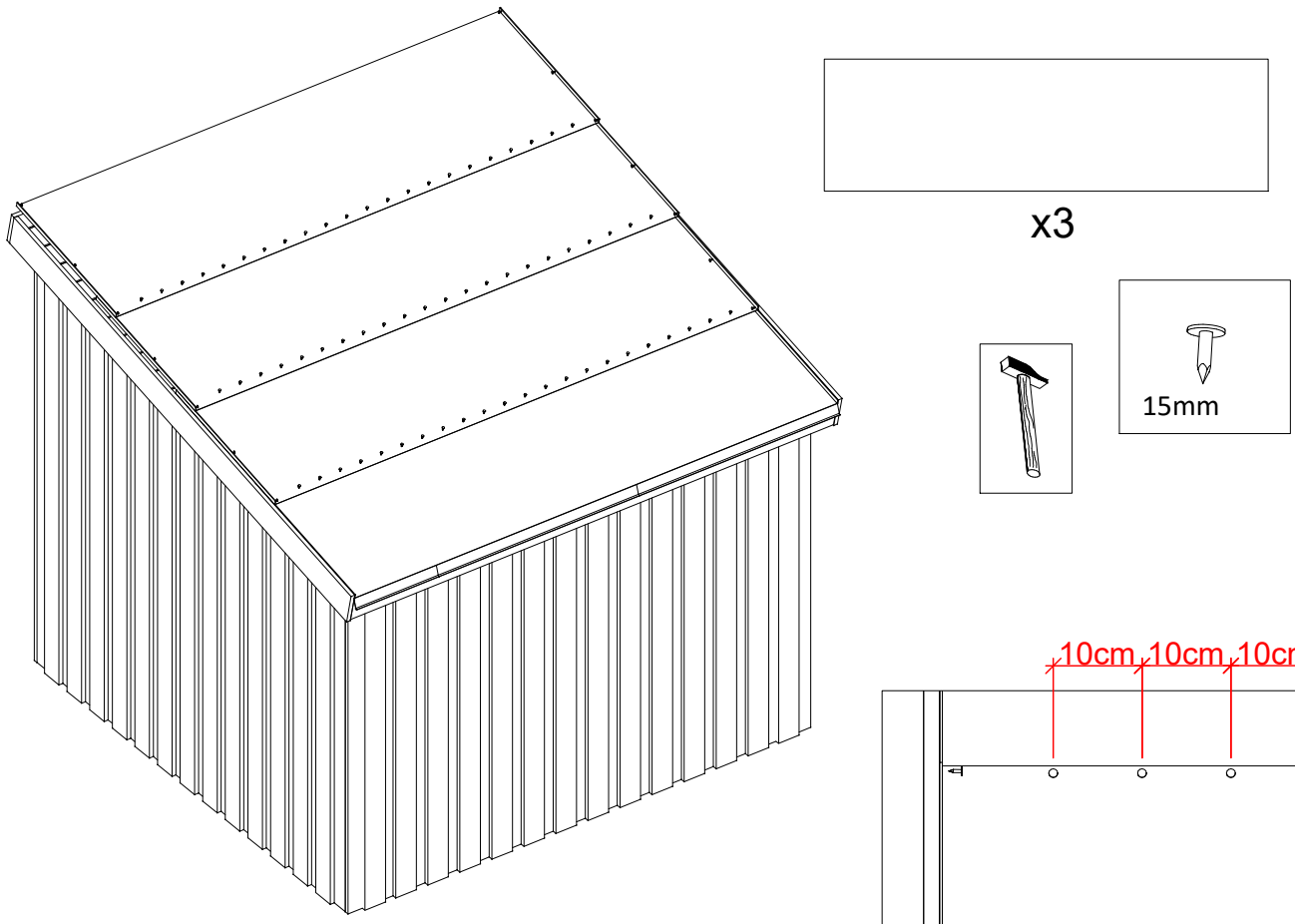
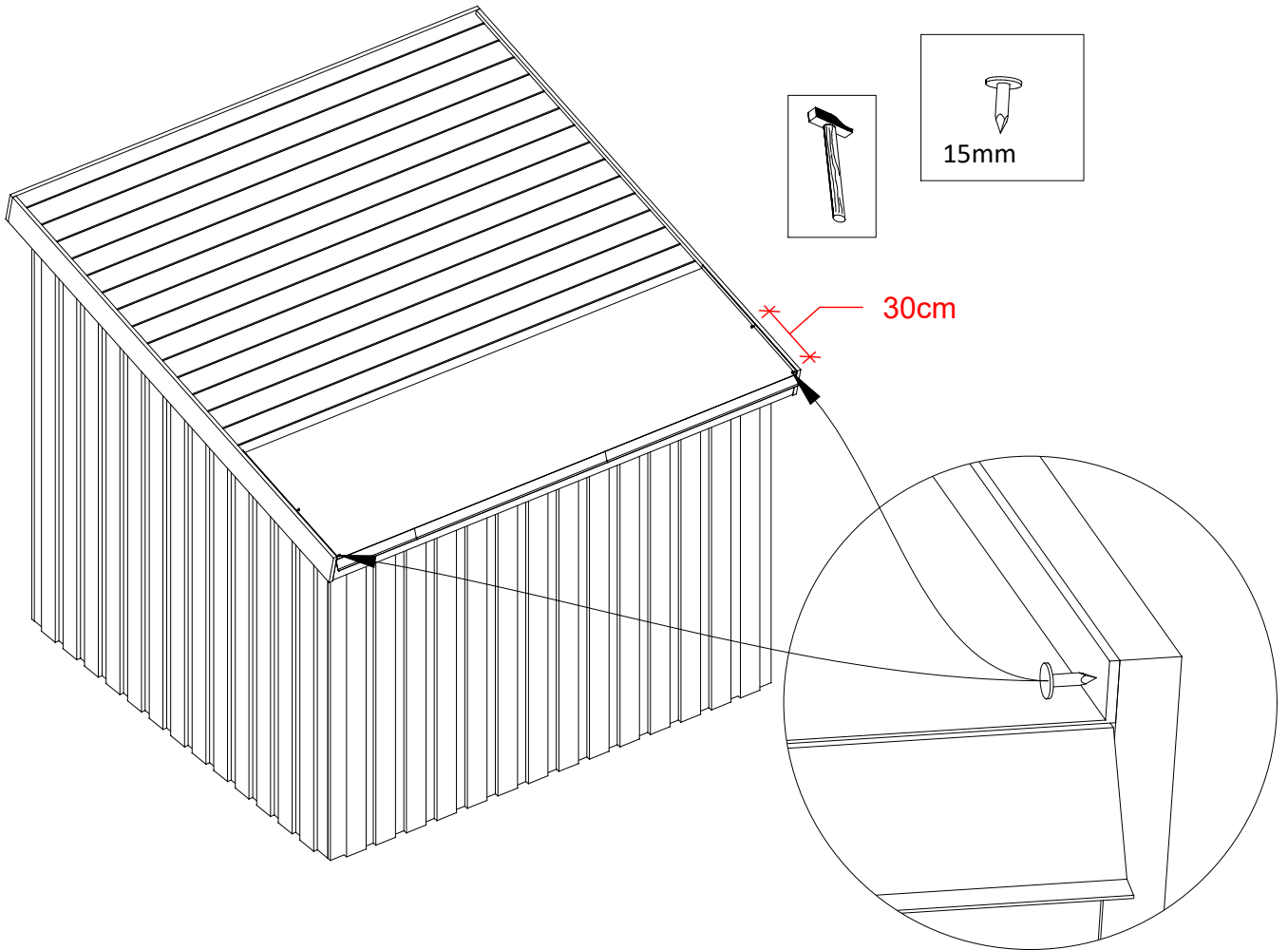
ca 2cm + Taglængde + ca 2 cm
ca 2cm + Dachlänge + ca 2 cm

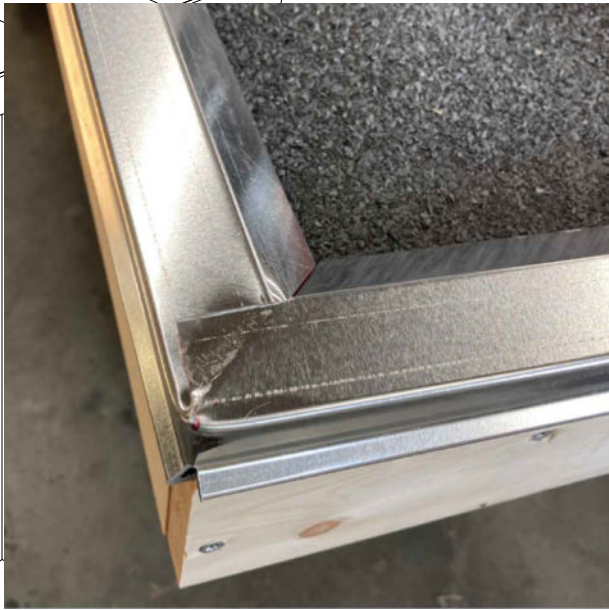
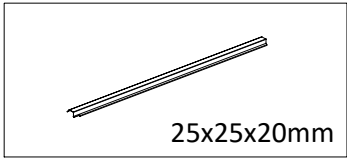
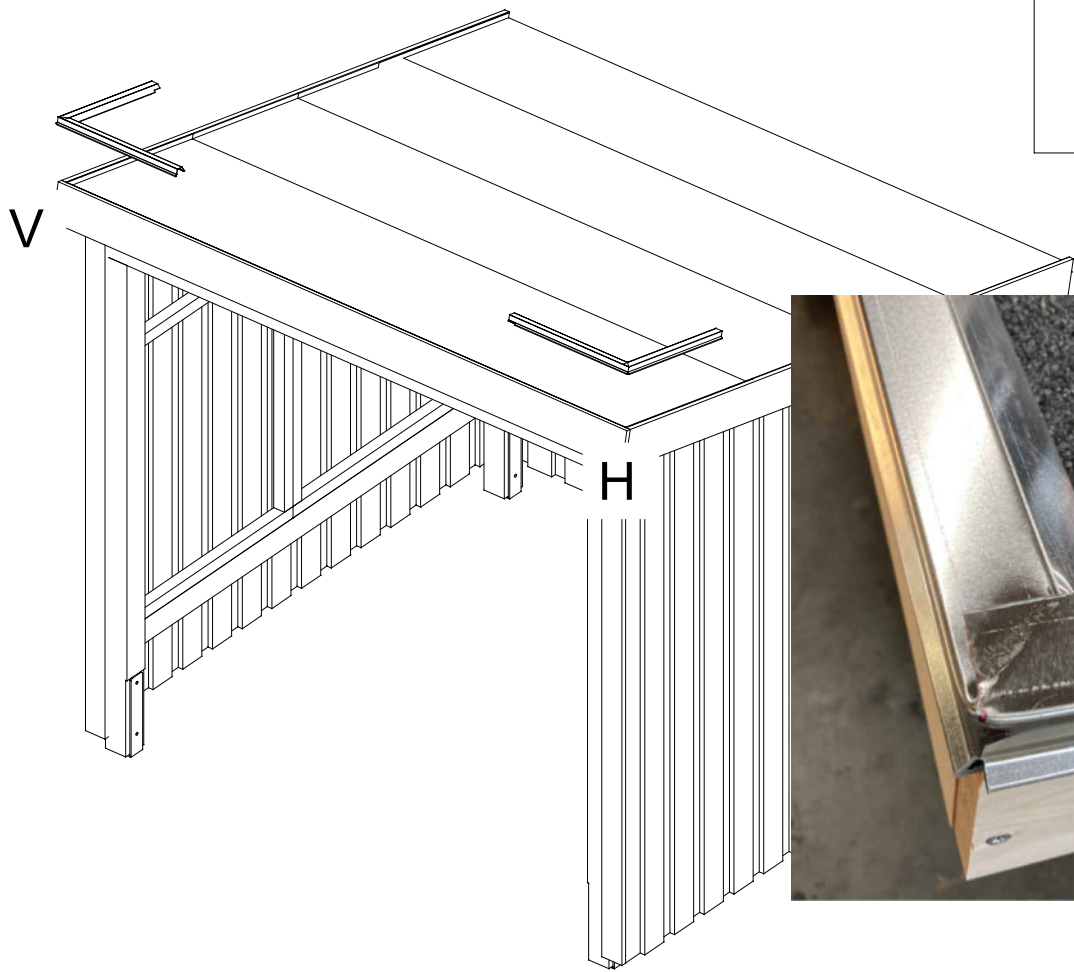
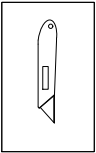
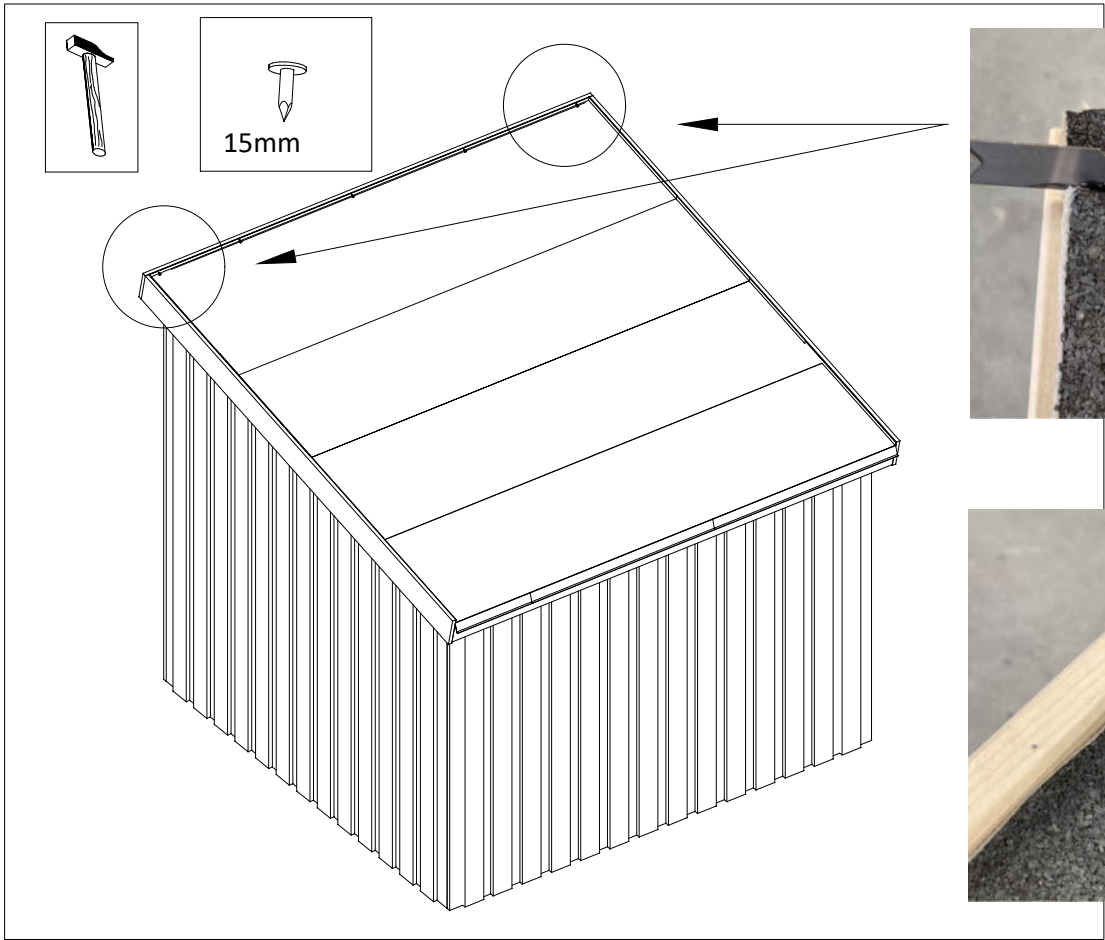




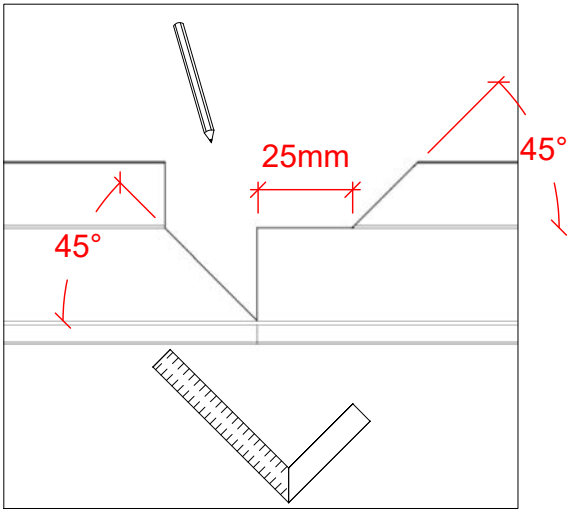
x1







H



V

