
VINYL LOCKING

Installations- und Pflegeanleitung

16271167, 19497945, 30598054, 31769742, 33217821,
41922643, 50827118, 71302317, 90388363, 92972262

D

**Installations- und Pflegeanleitung
Vinylboden**

I

**Istruzioni di montaggio e
manutenzione pavimento vinilico**

GB

**VINYL LOCKING
Installation & Maintenance**

NL

**Installatie- en onderhouds-
handleiding vinylvloer**

F

**Instructions d'installation et
d'entretien des sols en vinyle**

D: Nachdruck, auch auszugsweise, nicht gestattet! GB: Reproduction, even in extracts, is not permitted! F: Toute reproduction de ce mode d'emploi même par extraits est interdite ! IT: È vietata la riproduzione, anche parziale. NL: Nadruk, ook slechts gedeeltelijk, niet toegestaan!

Anleitung Nr. 05292018

WICHTIG

Lesen Sie diese Anleitung bitte gründlich durch, bevor Sie den PVC-Fußbodenbelag verlegen und bewahren Sie sie zusammen mit dem Kaufbeleg gut auf. Diese Anleitung enthält wichtige Hinweise für die Verlegung und die Pflege des PVC-Fußbodenbelags.

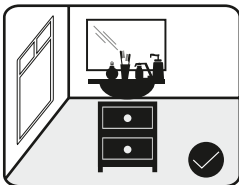
LIEBE KUNDEN,

danke, dass Sie sich für unsere Produkte entschieden haben. Wir hoffen sehr, dass Ihre Erfahrungen mit unseren Produkten rundum positiv sein werden.

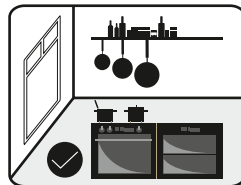
Dieser Fußbodenbelag ist nur für Innenbereiche mit einer Raumtemperatur zwischen 15 und 30 Grad geeignet. Dies ist in nicht-isolierten Räumen nicht gegeben.

Bei heißem Wetter empfehlen wir daher, dass Sie Ihre Fensterbank oder Ihr Dachfenster abdecken, damit das Produkt sich nicht verzieht.

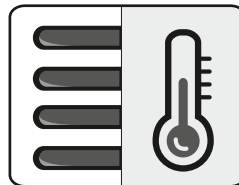
PRODUKTEIGENSCHAFTEN



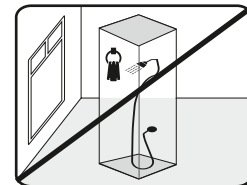
Für Badezimmer
geeignet



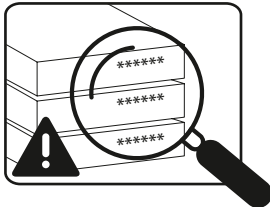
Für die Küche geeignet



Für den Einsatz in
Kombination mit einer
Fußbodenheizung
geeignet (T°siehe
Verpackung)



Nicht für Duschen
geeignet



Bitte vergewissern Sie sich, dass alle Pakete die gleiche Chargennummer tragen und bewahren Sie die Pakete ordnungsgemäß auf.

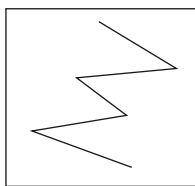
DIE BEURTEILUNG UND VORBEREITUNG DES UNTERBODENS SIND WICHTIGE SCHRITTE FÜR EIN ERFOLGREICHES VERLEGEN DES FUSSBODENBELAGS

1. BEURTEILUNG DES UNTERGRUNDS

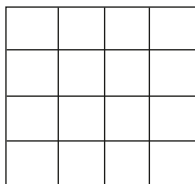
Voraussetzungen für die Verlegung: Blättern Sie weiter zu Schritt 3, wenn Ihr Untergrund sich in einem guten Zustand befindet, also sauber, glatt, eben trocken und frei von aufsteigender Feuchtigkeit, jeglichen Rückständen und Spuren von entfernter Farbe ist, es keine Risse gibt, der Untergrund ölfrei und vollständig staubfrei ist und über ein normales Maß an Porosität verfügt.

Wenn Ihr Untergrund die Voraussetzungen für die Verlegung nicht erfüllt, oder für ein direktes Verlegen ungeeignet ist (elastischer Untergrund, schwimmender Estrich,...), muss Schritt 2 zwingend durchgeführt werden.

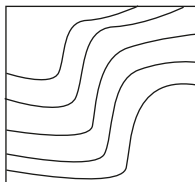
2. VORBEREITUNG DES UNTERBODENS



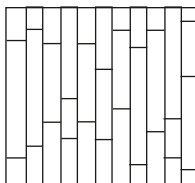
Grober oder ungleichmäßiger Beton- / Zement-Belag, vollständig getrocknet (Trockenzeit von 15 Tagen pro cm Dicke)



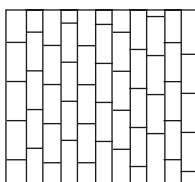
Fliesen, Zementfliesen



Teppich, textiler Fußbodenbelag aus Naturfasern (Sisal, Seegras), Vinylboden (PVC), Linoleum



Mehrschichtboden, Laminat, Holzparkett
Oder furnierter Fußbodenbelag aus Holz



Genageltes oder geklebtes Holzparkett

VOR DER VERLEGUNG sollten zu unebene Böden mit Estrich und Tiefengrund bearbeitet werden

1. Vergewissern Sie sich, dass die Fliesen ausreichend stabil sind
2. Fugen von über 4 mm Breite sollten aufgefüllt und geglättet werden. Bitte verwenden Sie bei zu unebenem Boden Tiefengrund und Estrich.

1. Entfernen Sie vorhandene Fußbodenbeläge
2. Entfernen Sie Klebstoffe. Bitte verwenden Sie bei zu unebenem Boden Tiefengrund und Estrich.

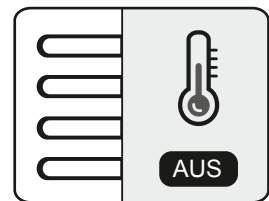
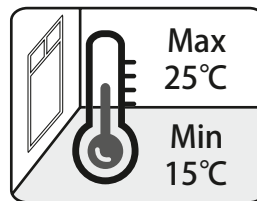
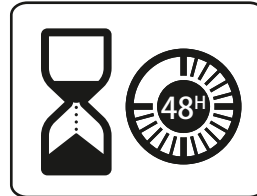
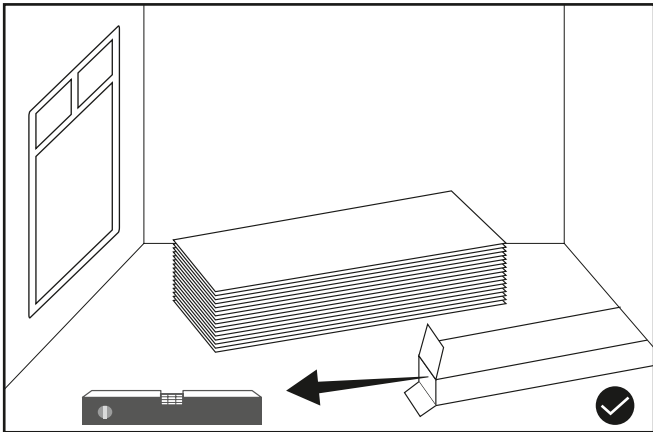
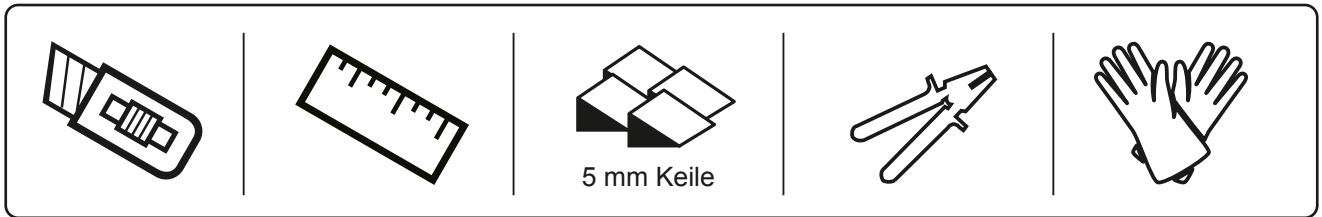
1. Entfernen Sie vorhandene Fußbodenbeläge und Grundierungen. Bitte verwenden Sie bei zu unebenem Boden Tiefengrund und Estrich.

1. Überprüfen Sie die Stabilität der Leisten
2. Schmirgeln
3. Entfernen von Grundierungen
4. Faserestrich

Beachten Sie die Angaben des Herstellers und die üblichen Trockenzeiten.

WICHTIG: In den ersten 48 Stunden nach dem Verlegen darf nicht geheizt werden. Nach 48 Stunden muss die Temperatur langsam erhöht werden (5 Grad Celsius pro 24 Stunden).

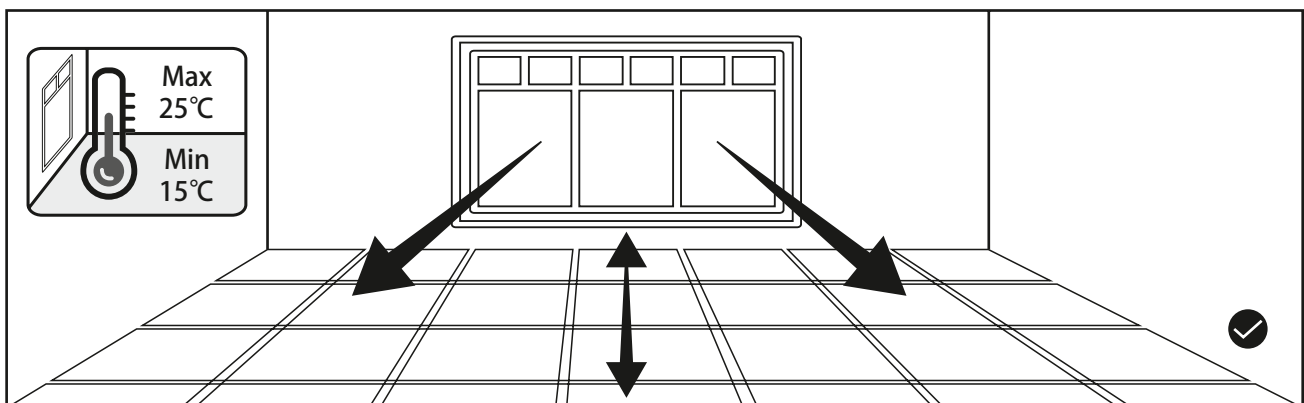
3. VORBEREITUNGEN VOR DEM VERLEGEN



48 Stunden vor dem Verlegen sollte der Fußbodenbelag in die Mitte des Raums gelegt werden, die Temperatur sollte zwischen 15 und 25 °C liegen und die Fußbodenheizung muss ausgeschaltet werden.

4. VERLEGUNG DES FUSSBODENBELAGS

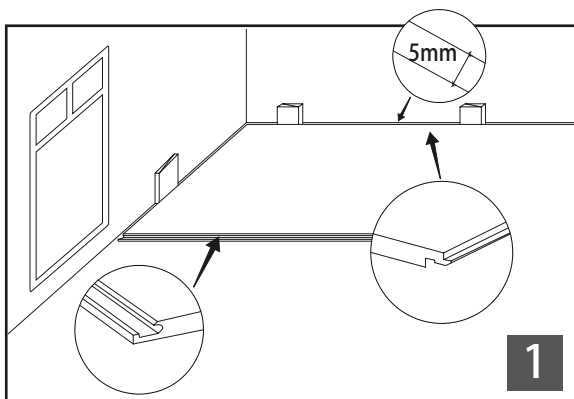
Verlegung in Richtung des Lichteinfalls



Grundsätzlich sollten Fußbodenbeläge in Richtung des Lichteinfalls verlegt werden. Das hat den Vorteil, dass der Fußboden sich in Richtung des Tageslichteinfalls optisch verlängert. So wirkt der Raum tiefer und offener. Wenn der Fußbodenbelag parallel zum Fenster verlegt wird, wirkt der Boden aufgrund des geschwungenen Musters uneben und weniger ansprechend.

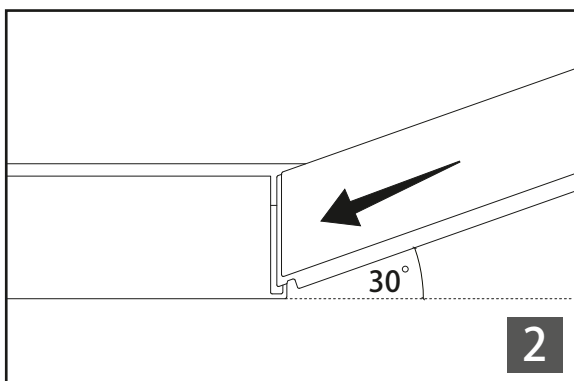
Bevor die Vinylplatten verlegt werden, kann der Boden mit einer geeigneten Trittschalldämmung präpariert werden.

BEGINNEN SIE AUF DER LINKEN SEITE

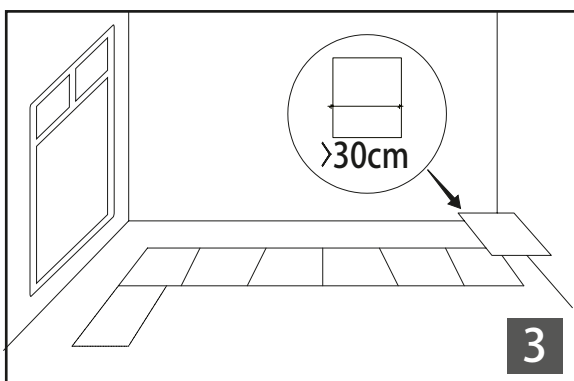


Die erste Reihe sollte an der linken Kante des Raums verlegt werden.

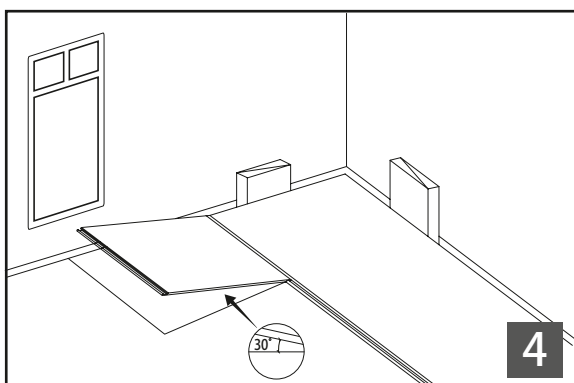
Das Verbindungselement (A) sollte immer in Richtung des Verlegers und die Seite (B) in Richtung der Wand zeigen. Lassen Sie zwischen der Wand und dem Fußbodenbelag eine 5 mm breite Lücke. Sie können zwischen Wand und Fußboden 5 mm breite Keile einlegen.



Nutzen Sie beim Verlegen der ersten Reihe das Verbindungselement an der kurzen Seite (B). Das Paneel sollte hierzu in einem Winkel von 30 Grad zum Untergrund angesetzt und zum Verbinden in das Verbindungselement des davor liegenden Teils eingerastet werden. Wiederholen Sie diesen Schritt, um eine Reihe zu verlegen.



Wenn Sie mit der zweiten Reihe beginnen, können Sie das Reststück der Reihe zuvor verwenden, allerdings muss dieses über 30 cm lang sein.

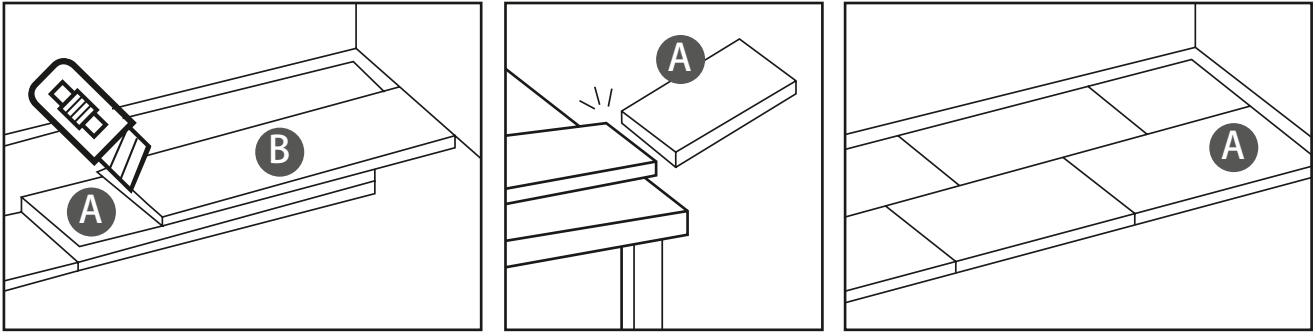


Setzen Sie das Teil so an, dass die lange Seite (A) sich in einen Winkel von 30 Grad zum Untergrund befindet und führen Sie dann das Verbindungselement ein. Winkeln Sie zum Verlegen der folgenden Paneele jeweils die lange Seite (A) um etwa 30 Grad an, rasten Sie das Verbindungselement ein und schieben Sie dann langsam die kurze Seite (B) in das Verbindungselement und lassen es einrasten.

Wiederholen Sie diesen Schritt und achten Sie dabei darauf, dass die Fußbodenpaneele direkt neben einander liegen (keine sichtbaren Lücken).

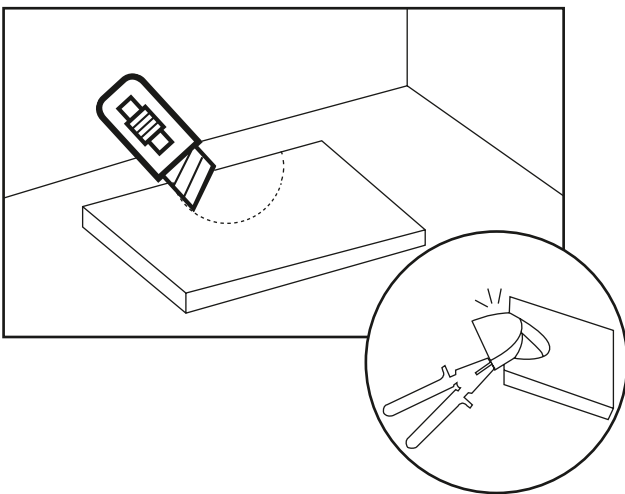
Wiederholen Sie diesen Schritt und achten Sie dabei darauf, dass die Fußbodenpaneele direkt neben einander liegen (keine sichtbaren Lücken).

FUSSBODENBELAG GERADE ZUSCHNEIDEN



Verwenden Sie zwei Paneele, um die erforderliche Länge auszumessen. Legen Sie ein Paneel wie gezeigt in Position und das andere Panel (B) so, dass es die Wand berührt. Schneiden Sie Paneel A entlang Panel B in der gewünschten Länge ca. 2 mm tief ein. Knicken Sie das Paneel dann mehrmals, um es zu zertrennen. Verlegen Sie das Stück anschließend an der entsprechenden Stelle.

FUSSBODENBELAG AUF FORM ZUSCHNEIDEN



Zeichnen Sie die gewünschte Form mit einem Stift auf das Fußbodenpaneel und schneiden Sie diese mit einem Messer aus. Ziehen Sie den ausgeschnittenen Teils mehrfach vor und zurück, bis er sich löst. Verlegen Sie das Paneel anschließend an der entsprechenden Stelle.

Nach Entfernen der Abstandsmesser können Sie die Sockelleisten anbringen, die Sie mittels einer Feinsäge auf die passende Länge bringen. Die Sockelleisten dürfen jedoch nicht am Boden befestigt werden.

PFLEGE

- Reinigen Sie den Fußbodenbelag mit Wasser, dem Besen oder dem Staubsauger. Ein Vinylboden ist grundsätzlich unempfindlicher und pflegeleicht. Dennoch sind es spitze Steine, Schmutzpartikel und Möbelstücke, die ihn beschädigen können. Verwenden Sie zum Beispiel Filzgleiter unter Tischen, Stühlen und Möbeln, die ein sanftes Gleiten ermöglichen, ohne den Bodenbelag zu zerkratzen oder zu beschädigen, und mit denen Druckstellen im Fußboden verhindert werden.
- Verwenden Sie ein feuchtes Tuch und ein mildes Reinigungsmittel (mit wenig Wasser).
- Verwenden Sie keine Scheuermittel, Wachs, Farben, usw.

UNSER SERVICE

Bitte wenden Sie sich an unser Service-Team, falls es Ihnen nicht möglich sein sollte, Schäden selbst zu beheben:

- Deutschland: Telefon 01806 / 630-630 (Festnetz); aus dem Mobilfunknetz: max. €0,60 pro Anruf.
- Österreich (allgemein): Telefon 0662 / 448-559, Expertenrat für Heimwerker (Festnetz, je nach Anbieter); Otto: 0316 / 606-159, Rat für Heimwerker (Festnetz, je nach Anbieter); Quelle: 0662 / 900-559; Rat für Heimwerker (Festnetz, je nach Anbieter)
- Schweiz, Quelle: Deutschland: 0848 / 858-500; Frankreich: 0848 / 858-501; Italien: 0848 / 858-530; Ackermann, Deutschland: 0848 / 858-511; Frankreich: 0848 / 858-521; Italien: 0848 / 858-530
- Niederlande, Callcenter: 0900-1901 (15ct/min)

Um Ihnen schnell weiterhelfen zu können, benötigen wir folgende Angaben:

Den Produktnamen und die Artikelnummer, mit der Sie das Produkt bestellt haben (siehe Rechnung). Eingeführt durch AproductZ GmbH, Werner-Otto-Str. 1 -7, 22179 Hamburg

Informationen zur Leistungserklärung (DoP) gemäß EU-Bauproduktenverordnung finden Sie unter www.aproductZ.com

Die Leistungserklärung ist mittels der Artikelnummer abrufbar oder auf Anfrage erhalten Sie die Leistungserklärung (DoP) schriftlich zugeschickt.

VINYL LOCKING

Installation & Maintenance

16271167, 19497945, 30598054, 31769742, 33217821,
41922643, 50827118, 71302317, 90388363, 92972262



**Installations- und Pflegeanleitung
Vinylboden**



**Istruzioni di montaggio e
manutenzione pavimento vinilico**



**VINYL LOCKING
Installation & Maintenance**



**Installatie- en onderhouds-
handleiding vinylvloer**



**Instructions d'installation et
d'entretien des sols en vinyle**

D: Nachdruck, auch auszugsweise, nicht gestattet! GB: Reproduction, even in extracts, is not permitted! F: Toute reproduction de ce mode d'emploi même par extraits est interdite ! IT: È vietata la riproduzione, anche parziale. NL: Nadruk, ook slechts gedeeltelijk, niet toegestaan!

Instruction No.05292018

IMPORTANT

Please read this installation instruction carefully before installing the PVC floor and keep it together with your receipt. This instruction will provide you with correct guidance when installing and maintaining PVC flooring.

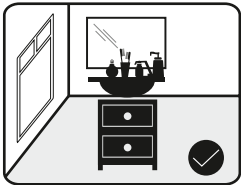
DEAR CUSTOMER

Thank you for purchasing our products. We sincerely hope that our products will bring you a perfect experience.

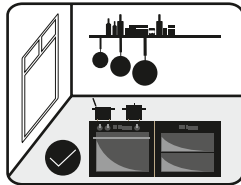
This floor is only suitable for use in rooms where the room temperature is between 15 and 30. It does not apply to non-insulated rooms.

Therefore, when you encounter hot weather, we sincerely recommend that you cover your windowsill or roof window to prevent the product from expanding.

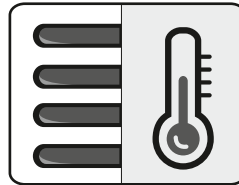
PRODUCT FEATURES



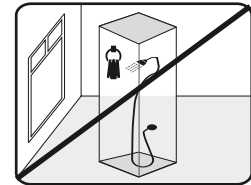
Apply to the bathroom



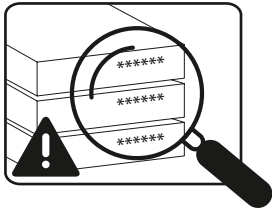
Apply to the kitchen



Apply to underheated floors ($T^{\circ} \geq$ see packaging)



Not apply to showers



Please check if all packages have the same lot number and keep it properly.

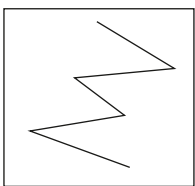
ASSESSING AND PREPARING THE SUBFLOOR ARE IMPORTANT STEPS IN GOOD FLOOR INSTALLATION

1. ASSESSING THE FLOOR

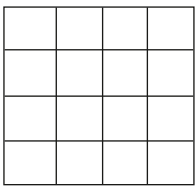
Installation standard: if your subfloor is in good condition, which includes clean, smooth, level, dry and free from rising damp, all waste and traces of paint removed, without cracks degreased, completely dust-free and normally porous, please go on to step 3

If your subfloor does not meet the installation standard or is unsuitable for direct installation (elastic floor, floating floor ..), then step 2 is compulsory

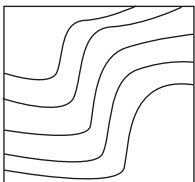
2. PREPARING THE SUBFLOOR



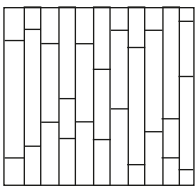
Concrete / cement topping
rough or uneven
completely dry (drying time
15 days/cm thick)



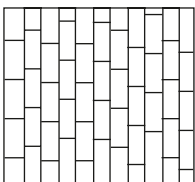
Tiles, cement tiles



Carpet, natural fibre floor
textile (sisal, seagrass...), vinyl
floor (PVC), linoleum



Multilayer, laminate par-
quet, wood parquet
or veneer wood type floor
covering



Nailed or glued
wood parquet

BEFORE INSTALLING, If the floor is too uneven,
please use a renovation primer and a screed

1. Check whether the tiles are stable enough
2. Fill in and smooth joints of over 4mm. If the floor is too uneven, please use a renovation primer and a screed

1. Remove the floor coverings
2. Remove glue. If the floor is too uneven, please use a renovation primer and a screed

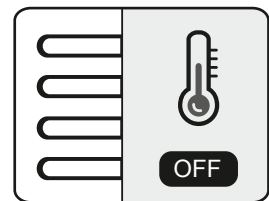
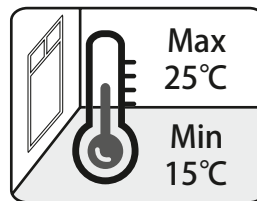
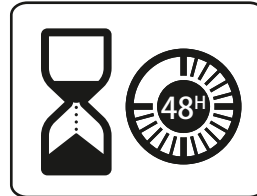
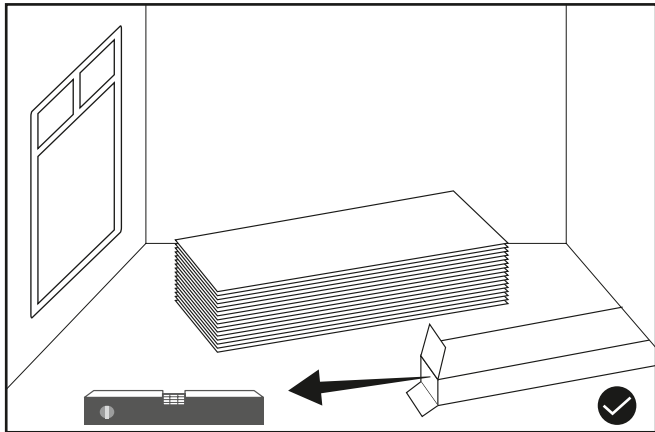
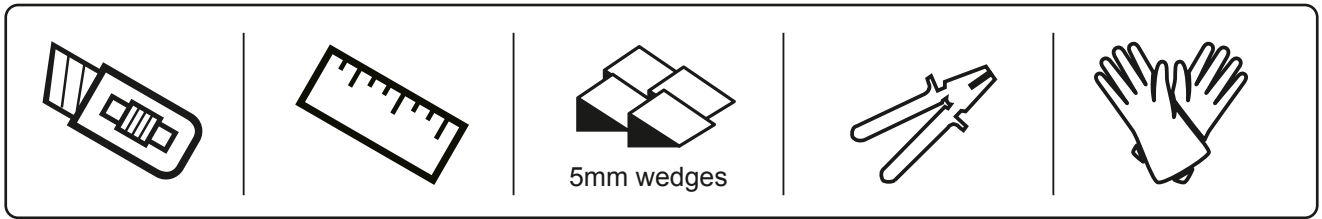
1. Remove any flooring and undercoat. If the floor is too uneven, please use a renovation primer and a screed

1. Check the stability of the strips
2. Sanding
3. Remove any primer
4. Fibre screed

Please read carefully and strictly follow the manufacturer's instructions and standard drying time.

IMPORTANT: It is necessary to stop heating at 48 hours after laying the flooring and gradually warming up after 48 hours of laying (5 degrees Celsius per 24 hours).

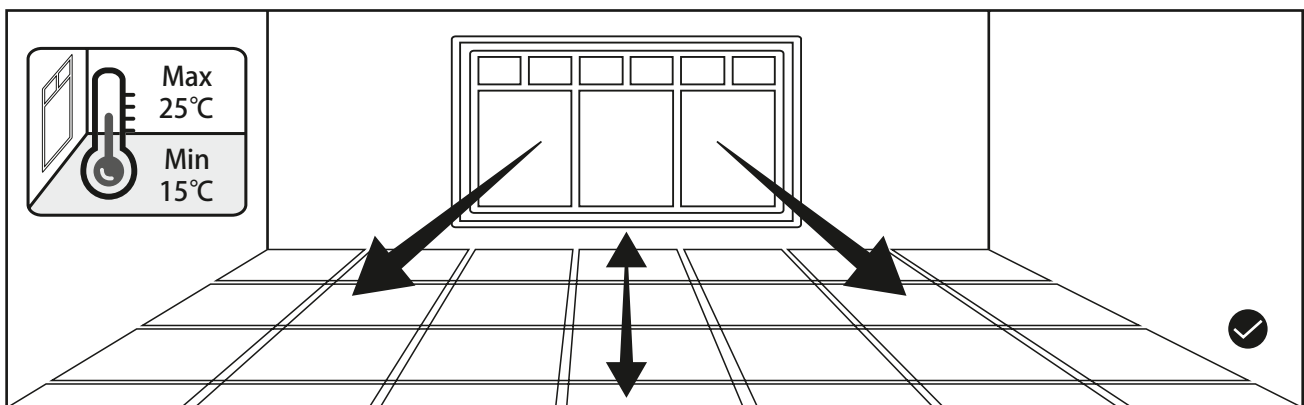
3. PRE-INSTALLATION PREPARATION



48 hours before installation, the floor should be tiled in the center of the room, the room temperature should be controlled between 15°C and 25°C, and the underfloor heating should be turned off.

4. INSTALLING THE FLOOR

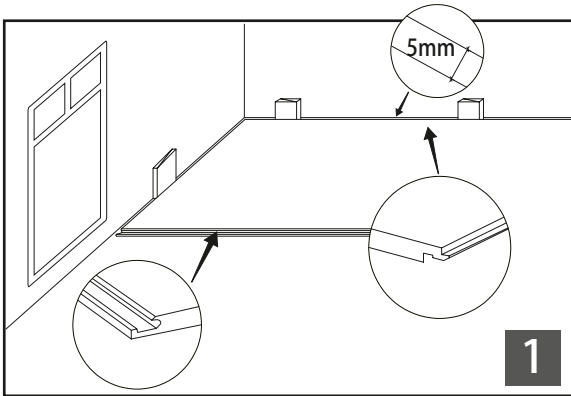
laying the floor in the direction of the sunshine



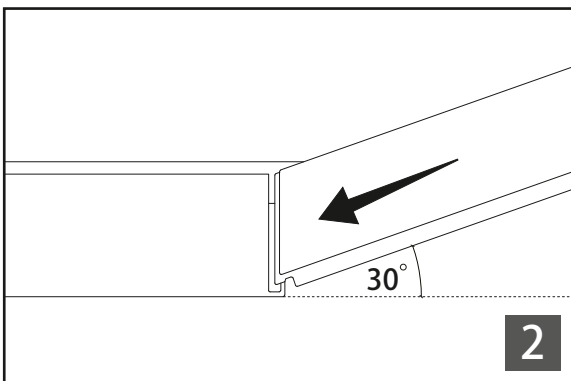
The general direction of installing flooring is laying it in the direction of the sunshine. The benefit of this is that the floor extends along with the sunshine, which will greatly strengthen the depth of space and vision will become more open. If parallel to the window, the floor curved texture will make the ground look uneven, affecting the visual beauty.

Before the vinyl panels are installed, the floor can be prepared using suitable footstep sound insulation material.

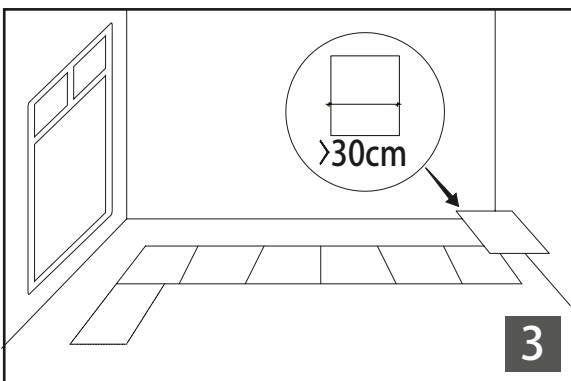
START FROM THE LEFT



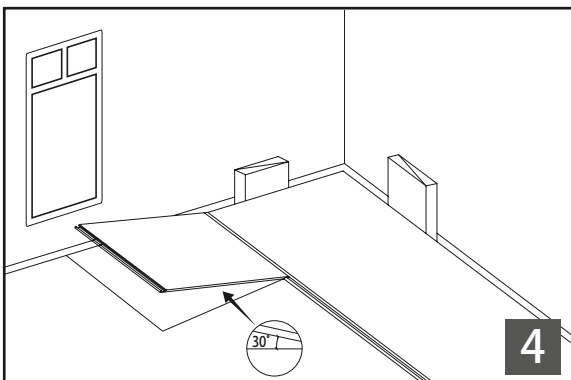
The first row should be laid from the left, the lock (A) is always towards the installer, and the lock (B) is always facing the wall. Leave a 5mm gap between the wall and the floor. You can use 5mm blocks between the wall and the floor.



When laying the first row, use the lock (B) on the narrow side of the floor, while the floor is about 30 degrees to the ground, and then insert the front floor lock and install the floor. Finally, repeat the previous operation and install it in a row.



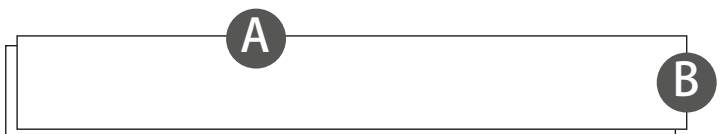
When laying the second row, you can use the remaining leftover material in the first row, but the remaining material must be greater than 30cm.



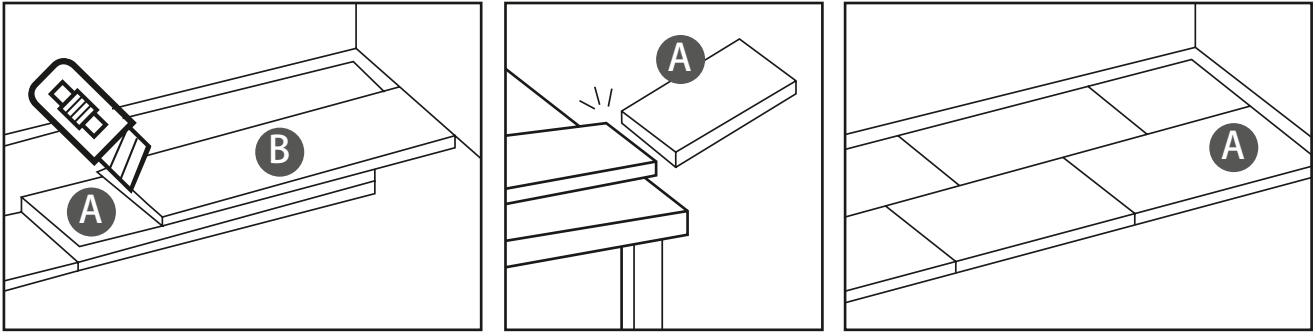
When laid, maintain about 30 degrees to the ground by tilting the long side (A), and then insert the lock. For the following ones, tilt the long side (A), maintain about 30 degrees with the ground, insert the lock, slowly move to short side (B) push, then buckle the lock.

Repeat the previous operation and make sure the floor is next to each other (see no gaps).

Repeat the previous operation and make sure the floor is next to each other (see no gaps).

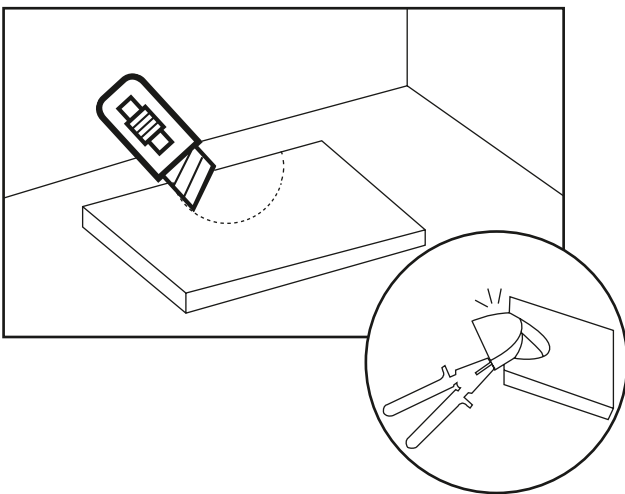


FLOOR STRAIGHT CUTTING



Measure the length we need by use two complete floors. As shown, put the floors to the corresponding position, and the floor (B) in contact with the wall. Use a knife along the floor (B) to draw A depth of about 2mm on the floor (A) as required. Then fold it several times to cut it. Finally, lay it to the corresponding position.

FLOOR IRREGULARLY CUTTING



Use a pen to draw the desired shape on the floor, then cut the floor with a knife and pull it back and forth several times, until it falls off. Finally, lay the the floor to the corresponding position.

After removing the spacers, you may install the skirting boards. Saw the boards to the correct length using a backsaw. Please note that the skirting boards must not be attached to the floor.

CARE

- Do use water, broom or vacuum cleaner to clean the floor. Vinyl flooring is generally resistant and low-maintenance. However, it may be damaged by sharp edged pieces of gravel, dirt particles and furniture. To prevent this from happening, you may want to use felt gliders under tables, chairs and other items of furniture. These allow for smooth gliding without causing scratches or other damage to the floor covering. They can also be used to prevent the formation of pressure marks on the floor.
- Use a damp floor cloth and mild detergent (moderate water).
- Do not use abrasive products, wax, paint...

OUR SERVICE

Should you not be able to remove defects yourself, please phone our Service Team:

- Germany: telephone 01806 / 630-630 (landline); mobile: max. €0.60 per call.
- Austria (universal): telephone 0662 / 448-559, specialist advice for home handymen (landline, depending on provider); Otto: 0316 / 606-159: advice for home handymen (landline, depending on provider); Quelle: 0662 / 900-559; advice for home handymen (landline, depending on provider)
- Switzerland, Quelle: Germany: 0848 / 858-500; France: 0848 / 858-501; Italy: 0848 / 858-530; Ackermann, Germany: 0848 / 858-511; France: 0848 / 858-521; Italy: 0848 / 858-530
- Niederlande, call center: 0900-1901 (15ct/min)

To let us help you quickly, please tell us:

The product name and article number with which you ordered the product (see invoice).
Imported by AproductZ GmbH, Werner-Otto-Str. 1 -7, 22179 Hamburg

You can find the information on the Declaration of Performance (DoP) pursuant to the EU Construction Products Regulation at www.aproductZ.com

You can access the Declaration of Performance (DoP) with the help of the product number or you can have the document sent to you on request.

SOLS EN VINYLE

Instructions d'installation et d'entretien

16271167, 19497945, 30598054, 31769742, 33217821,
41922643, 50827118, 71302317, 90388363, 92972262

D

**Installations- und Pflegeanleitung
Vinylboden**

I

**Istruzioni di montaggio e
manutenzione pavimento vinilico**

GB

**VINYL LOCKING
Installation & Maintenance**

NL

**Installatie- en onderhouds-
handleiding vinylvloer**

F

**Instructions d'installation et
d'entretien des sols en vinyle**

D: Nachdruck, auch auszugsweise, nicht gestattet! GB: Reproduction, even in extracts, is not permitted! F: Toute reproduction de ce mode d'emploi même par extraits est interdite ! IT: È vietata la riproduzione, anche parziale. NL: Nadruk, ook slechts gedeeltelijk, niet toegestaan!

Instruction No. 05292018

F

IMPORTANT

Veillez lire cette notice d'utilisation avec soin avant de poser le revêtement de sol en PVC et conservez-la bien avec le justificatif d'achat. Cette notice d'utilisation renferme des indications importantes concernant la pose et l'entretien du revêtement de sol en PVC.

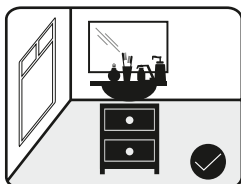
CHERS CLIENTS,

merci d'avoir choisi nos produits. Nous espérons que les expériences que vous ferez avec nos produits seront des plus positives.

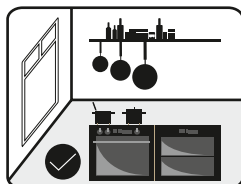
Ce revêtement de sol convient uniquement à des espaces intérieurs avec une température comprise entre 15 et 30 degrés. Ce n'est pas le cas dans des locaux non isolés.

En cas de forte chaleur, nous recommandons de ce fait que vous protégiez votre rebord de fenêtre ou votre fenêtre de toit afin d'éviter que le produit ne se déforme.

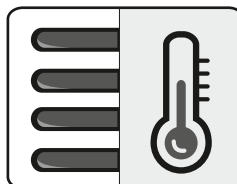
PROPRIÉTÉS PRODUIT



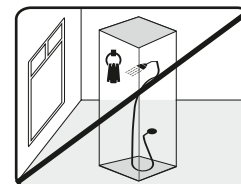
Convient aux salles de bain



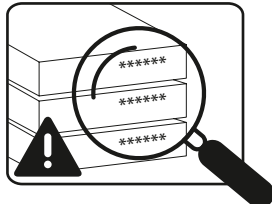
Convient aux cuisines



Convient à une utilisation combinée avec un chauffage au sol ($T^{\circ} \geq$ voir emballage)



Ne convient pas aux douches



Veillez vous assurer que tous les paquets portent le même numéro de charge et conservez les paquets de manière conforme.

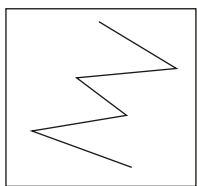
L'ÉVALUATION ET LA PRÉPARATION DU SOL CONSTITUENT DES ÉTAPES IMPORTANTES POUR UNE POSE RÉUSSIE DU REVÊTEMENT DE SOL

1. ÉVALUATION DU SOL

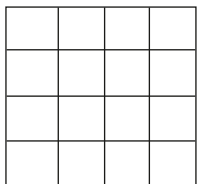
Conditions requises pour la pose : Passez à l'étape 3 si votre sol est en bon état, c'est-à-dire propre, lisse, sec et exempt de toute humidité ascendante, de tout résidu et de toute trace de peinture éliminée, de toute fissure, d'huile et entièrement exempt de poussière et qu'il dispose d'une porosité normale.

Si votre sol ne remplit pas les conditions requises à la pose, ou s'il ne convient pas à une pose directe (sol élastique, plancher flottant, ...), l'étape 2 doit alors être obligatoirement réalisée.

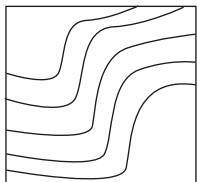
2. PRÉPARATION DU SOL



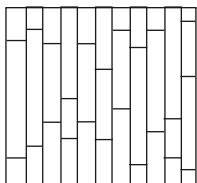
Chape en béton / ciment grossière ou irrégulière, entièrement sèche (temps de séchage de 15 jours par cm d'épaisseur)



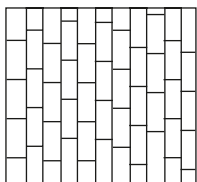
Carrelages, carreaux de ciment



Tapis, revêtement de sol textile en fibre naturelle (sisal, crin végétal), sols en vinyle (PVC)



Sols à couches multiples, stratifié, parquet en bois ou revêtement de sol en bois plaqué



Parquet en bois clouté ou collé

AVANT LA POSE les sols trop irréguliers doivent être travaillés avec un enduit ou une couche de fond.

1. Veillez à ce que les carrelages soient suffisamment stables.
2. Les interstices de plus de 4 mm de largeur doivent être colmatés et lissés. Veuillez utiliser un enduit ou une couche de fond pour les sols trop irréguliers.

1. Retirez les revêtements de sol existants.
2. Éliminez les colles. Veuillez utiliser un enduit ou une couche de fond pour les sols trop irréguliers.

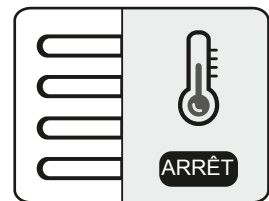
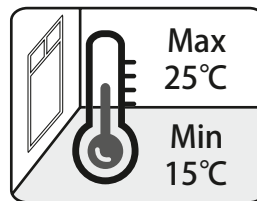
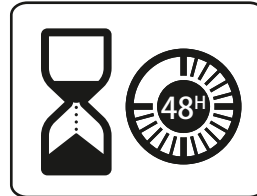
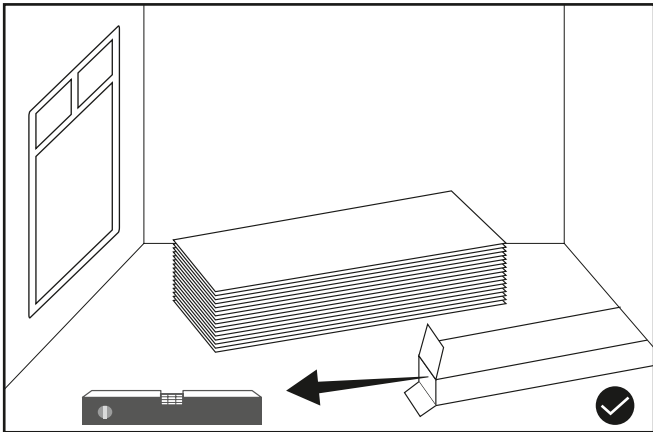
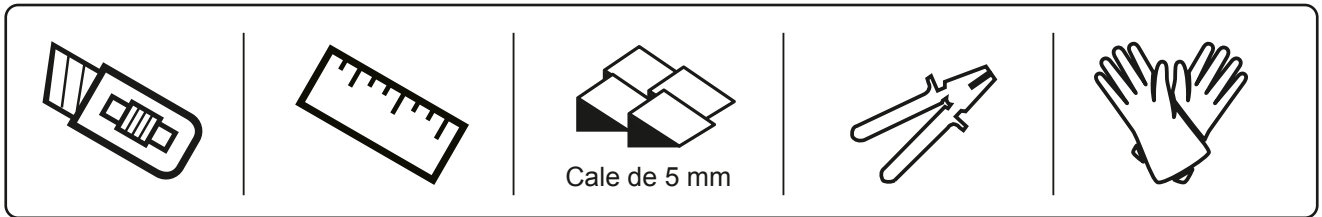
1. Retirez les revêtements de sol et les couches d'apprêts existants. Veuillez utiliser un enduit ou une couche de fond pour les sols trop irréguliers.

1. Vérifiez la stabilité des lattes.
2. Poncez.
3. Éliminez les couches d'apprêt.
4. Enduit fibreux.

Respectez les consignes données par le fabricant concernant les temps de séchage habituels.

IMPORTANT : Ne pas mettre le chauffage en marche dans les premières 48 heures suivant la pose. Après 48 heures, la température peut être augmentée progressivement (5 degrés Celsius toutes les 24 heures).

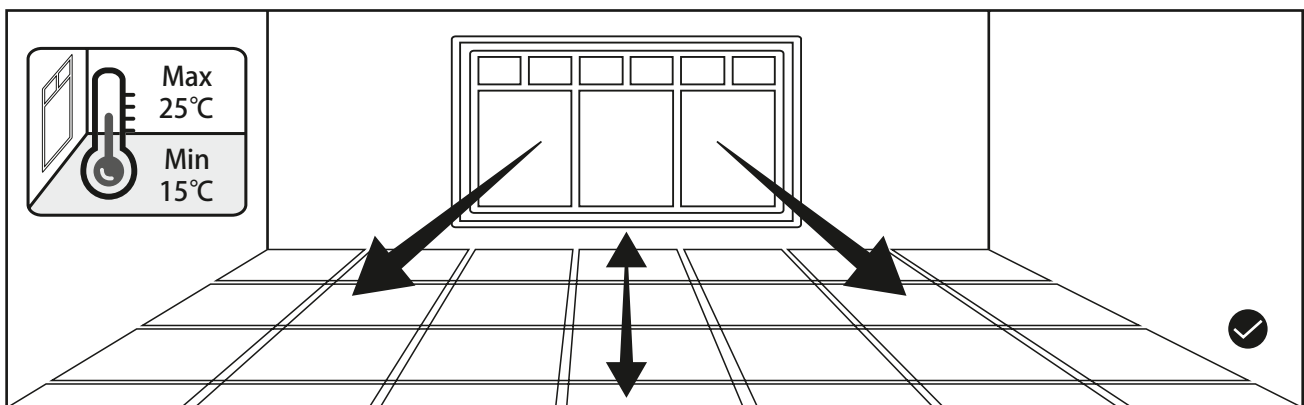
3. PRÉPARATIFS AVANT LA POSE



48 heures avant la pose, placer le revêtement de sol au centre de la pièce, la température doit être comprise entre 15 et 25 °C et le chauffage au sol doit être éteint.

4. POSE DU REVÊTEMENT DE SOL

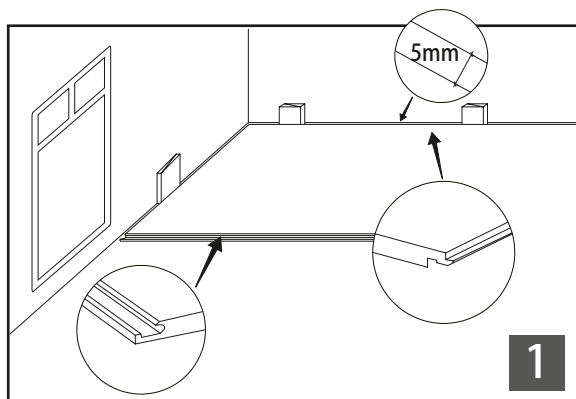
Pose dans le sens de l'incidence de la lumière



En principe, les revêtements de sol se posent dans le sens de l'incidence de la lumière. Cela a pour avantage que le sol se prolonge visuellement en direction de l'incidence de la lumière. La pièce semble ainsi plus profonde et plus ouverte. Si le revêtement de sol est posé parallèlement à une fenêtre, le sol semble irrégulier, à cause du motif ondulé et moins attrayant.

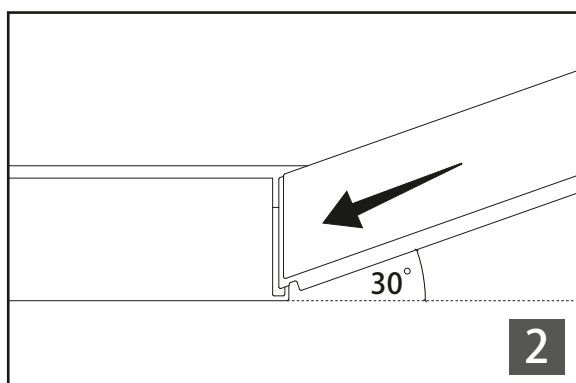
Avant de poser les lames de vinyle, le sol peut être préparé avec une isolation phonique adaptée.

COMMENCEZ DU CÔTÉ GAUCHE

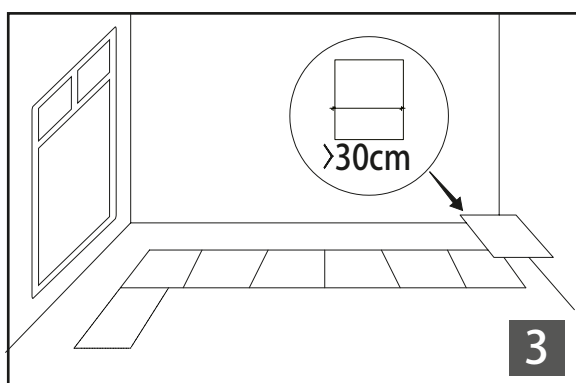


La première ligne doit être posée sur le bord gauche de la pièce.

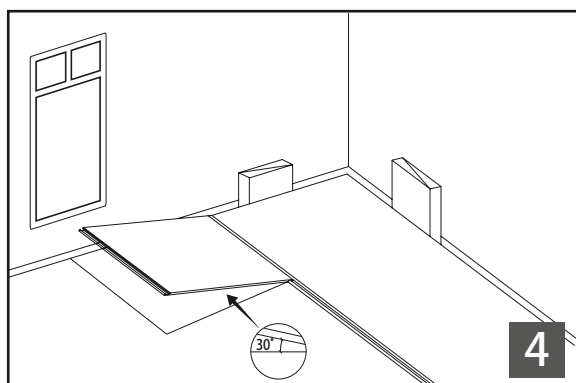
L'élément de jonction (A) doit toujours pointer dans la direction du poseur et le côté (B) en direction du mur. Laissez un espace de 5 mm de large entre le mur et le revêtement de sol. Vous pouvez poser des cales de 5 mm de large entre le mur et le sol.



Pour la pose du premier rang, utilisez l'élément de jonction du côté court (B). Le panneau doit se trouver ici dans un angle de 30 degrés avec le sol et être enclenché dans l'élément de jonction de la pièce précédente pour la jonction. Répétez cette étape pour poser un rang.



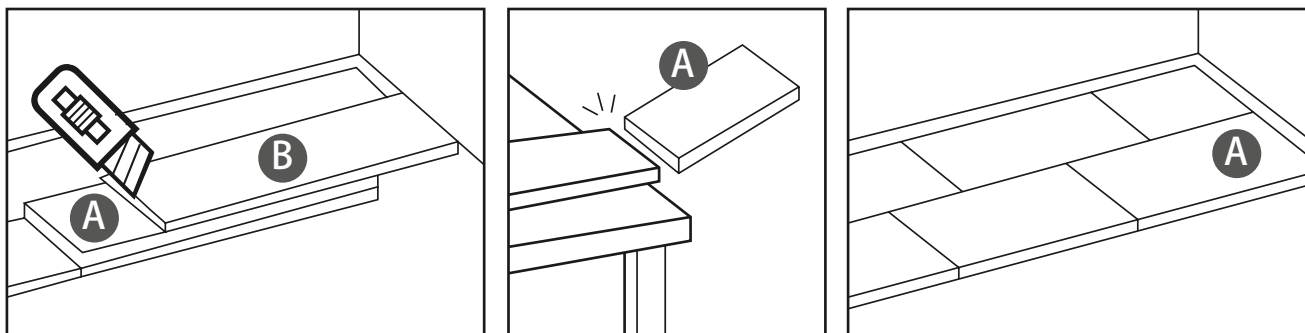
Lorsque vous commencez le second rang, vous pouvez utiliser la pièce restante du rang précédant, elle doit cependant faire plus de 30 cm.



Positionnez la pièce de manière à ce que le côté long (A) se trouve dans un angle de 30 degrés avec le sol et introduisez alors l'élément de jonction. Pour poser les panneaux suivants, orientez respectivement le côté long (A) à 30 degrés environ, faites s'enclencher l'élément de jonction et glissez lentement le côté court (B) dans l'élément de jonction et faites-le s'enclencher. Répétez cette opération et veillez à ce que les panneaux de revêtement de sol soient directement côte à côte (pas de vide visible).

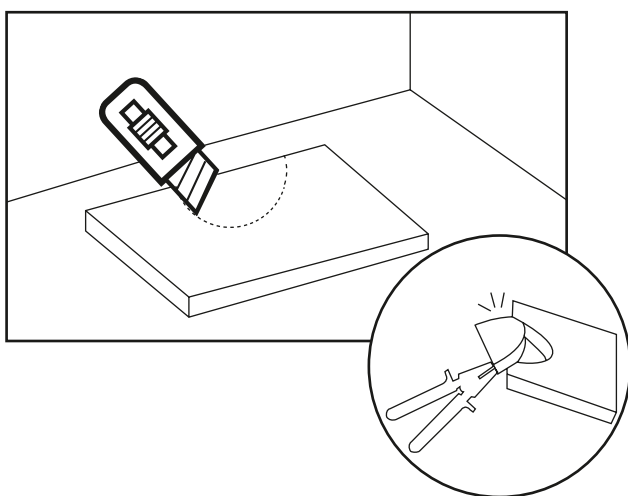
Répétez cette opération et veillez à ce que les panneaux de revêtement de sol soient directement côte à côte (pas de vide visible).

COUPER DROIT LE REVÊTEMENT DE SOL



Utilisez deux panneaux pour mesurer la longueur nécessaire. Placez un panneau comme montré en position, puis l'autre panneau (B) de manière à ce qu'il touche le mur. Coupez le panneau A le long du panneau B à la longueur souhaitée à env. 2 mm de profondeur. Pliez ensuite plusieurs fois le panneau pour le détacher. Posez ensuite la pièce à l'endroit correspondant.

COUPER LE REVÊTEMENT DE SOL À LA FORME SOUHAITÉE



Dessinez la forme souhaitée avec un crayon sur le panneau de revêtement de sol et découpez-le à l'aide d'un couteau. Pliez plusieurs fois la pièce découpée en avant et en arrière jusqu'à ce qu'elle se détache. Posez ensuite le panneau à l'endroit correspondant.

Une fois le distancemètre retiré, vous pouvez poser les plinthes, que vous coupez à la longueur adaptée à l'aide d'une scie à onglets. Les plinthes ne doivent cependant pas être fixées au sol.

ENTRETIEN

- Lavez le revêtement de sol à l'eau, avec un balai ou un aspirateur. Un revêtement de sol vinyle est par principe moins fragile et plus facile d'entretien. Cependant, les cailloux pointus, les particules de saleté et les meubles peuvent l'endommager. Utilisez par exemple des patins sous les tables, chaises et meubles, qui permettent de glisser sans rayer le revêtement de sol ou sans l'abîmer, et qui préviennent les points de pression au sol.
- Utilisez un chiffon humide et un produit de nettoyage doux (avec peu d'eau).
- N'utilisez pas de produit abrasif, de cire, de peintures etc.

NOTRE SERVICE

Veuillez vous adresser à notre équipe service si vous n'êtes pas en mesure de réparer vous même le dommage.

- Allemagne : téléphone 01806 / 630-630 (réseau fixe) ; à partir du réseau mobile max. 0,60 € par appel.
- Autriche (général) : téléphone 0662 / 448-559, conseil pour bricoleurs (réseau fixe, en fonction du prestataire) ; Otto : 0316 / 606-159, conseil pour bricoleurs (réseau fixe, en fonction du prestataire) ; Quelle : 0662 / 900-559 ; conseil pour bricoleurs (réseau fixe, en fonction du prestataire)
- Suisse, source : Allemagne : 0848 / 858-500 ; France : 0848 / 858-501 ; France : 0848 / 858-530 ; Ackermann, Allemagne : 0848 / 858-511 ; France : 0848 / 858-521 ; Italie : 0848 / 858-530
- Pays-Bas, centre d'appels : 0900-1901 (15 ct/min)

Nous avons besoin des informations suivantes afin de pouvoir vous apporter une aide rapide : le nom de produit et la référence article, avec lesquels vous avez commandé le produit (voir facture). Commercialisé par AproductZ GmbH, Werner-Otto-Str. 1 -7, 22179 Hamburg

Vous trouverez des informations relatives à la déclaration de performances conformément à l'ordonnance européenne sur les produits de construction sur www.aproductZ.com. La déclaration de performances peut être consultée avec la référence article ou bien elle peut vous être envoyée par écrit sur simple demande.

PAVIMENTO VINILICO

Istruzioni di montaggio e manutenzione

16271167, 19497945, 30598054, 31769742, 33217821,
41922643, 50827118, 71302317, 90388363, 92972262

D

**Installations- und Pflegeanleitung
Vinylboden**

I

**Istruzioni di montaggio e
manutenzione pavimento vinilico**

GB

**VINYL LOCKING
Installation & Maintenance**

NL

**Installatie- en onderhouds-
handleiding vinylvloer**

F

**Instructions d'installation et
d'entretien des sols en vinyle**

D: Nachdruck, auch auszugsweise, nicht gestattet! GB: Reproduction, even in extracts, is not permitted! F: Toute reproduction de ce mode d'emploi même par extraits est interdite ! IT: È vietata la riproduzione, anche parziale. NL: Nadruk, ook slechts gedeeltelijk, niet toegestaan!

Istruzione n° 05292018

I

IMPORTANTE

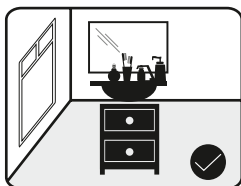
Vi preghiamo di leggere accuratamente le presenti istruzioni prima della posa del rivestimento per pavimenti in PVC e di conservare con cura le istruzioni insieme allo scontrino di acquisto. Le presenti istruzioni contengono avvertenze importanti per la posa e la manutenzione del rivestimento per pavimenti in PVC.

CARI CLIENTI,

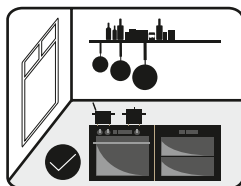
vi ringraziamo per aver scelto i nostri prodotti. Ci auguriamo che le esperienze che farete con i nostri prodotti siano assolutamente positive.

Questo rivestimento per pavimenti è adatto soltanto per ambienti interni con una temperatura ambiente compresa tra i 15 e i 30 gradi. Questo intervallo di temperatura non è possibile in ambienti non coibentati. In caso di temperature elevate raccomandiamo pertanto di coprire le vostre finestre o i vostri lucernari, per impedire che il prodotto si deformi.

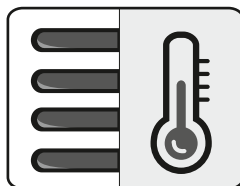
CARATTERISTICHE DEL PRODOTTO



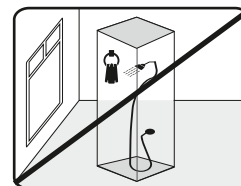
Adatto per il bagno



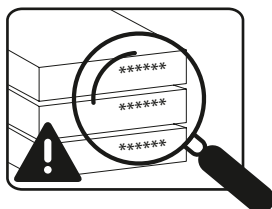
Adatto per la cucina



Adatto all'uso in combinazione con riscaldamento a pavimento ($T^{\circ} \geq$ vedere la confezione)



Non adatto per docce



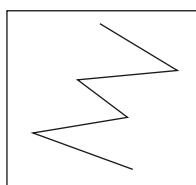
Vi preghiamo di accertarvi che tutti i pacchi abbiano lo stesso numero di lotto e di conservare correttamente i pacchi.

LA VALUTAZIONE E LA PREPARAZIONE DEL SOTTOFONDO SONO PASSAGGI IMPORTANTI PER LA BUONA RIUSCITA DELLA POSA DEL RIVESTIMENTO PER PAVIMENTI

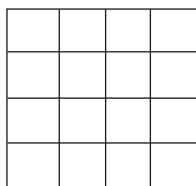
1. VALUTAZIONE DEL SOTTOFONDO

Presupposti per la posa: saltate al passaggio 3 se il vostro sottofondo è in buone condizioni, vale a dire: pulito, liscio, uniformemente asciutto e privo di umidità di risalita, di qualsiasi residuo e traccia di intonaco staccato, di crepe; se il sottofondo è privo di olio e completamente privo di polvere e se dispone di un normale livello di porosità. Se il vostro sottofondo non soddisfa i requisiti per la posa o non è adatto per la posa diretta (sottofondo elastico, soletta flottante,...), è indispensabile eseguire il passaggio 2.

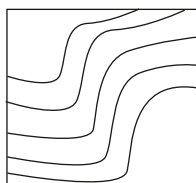
2. PREPARAZIONE DEL SOTTOFONDO



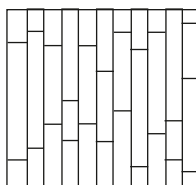
Rivestimento in calcestruzzo / cemento grezzo o non uniforme, completamente asciutto (tempo di asciugatura di 15 giorni per cm di spessore)



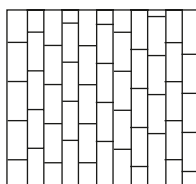
Piastrelle, mattonelle di cemento



Moquette, rivestimento tessile in fibre naturali (sisal, zosterina marina), pavimento vinilico (PVC), linoleum



Pavimento multistrato, laminato, parquet in legno o pavimento in legno prefinito



Parquet in legno inchiodato o incollato

PRIMA DELLA POSA occorre trattare con massetto e consolidante i pavimenti che presentano eccessivi dislivelli

1. Assicurarsi che le piastrelle siano sufficientemente stabili.
2. Le fughe superiori a 4 mm di larghezza dovranno essere riempite e livellate. Per pavimenti con eccessivi dislivelli, utilizzare consolidante e massetto.

1. Rimuovere i rivestimenti per pavimenti già presenti.
2. Rimuovere le colle. Per pavimenti con eccessivi dislivelli, utilizzare consolidante e massetto.

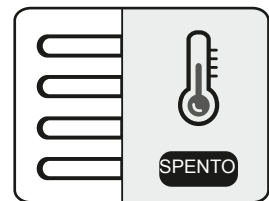
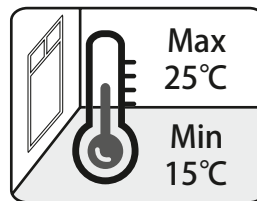
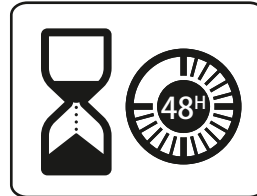
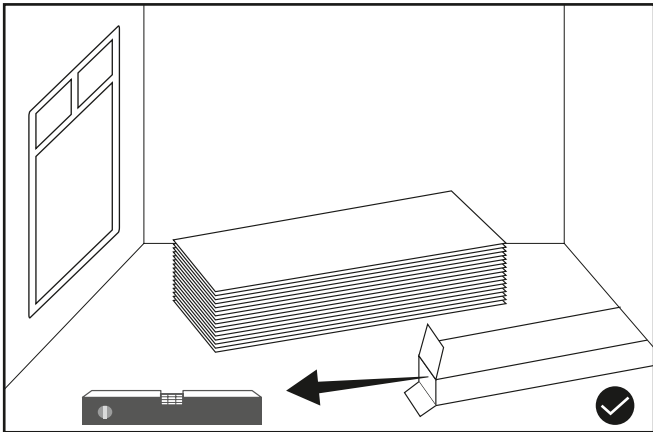
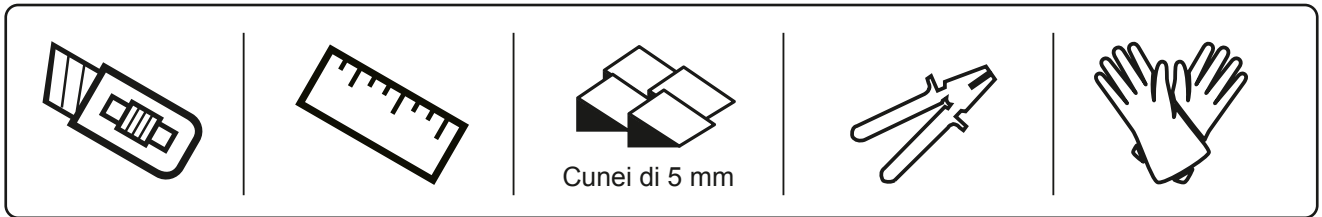
1. Rimuovere i rivestimenti per pavimenti e i sottofondi già presenti. Per pavimenti con eccessivi dislivelli, utilizzare consolidante e massetto.

1. Verificare la stabilità dei listelli
2. Smerigliare
3. Rimuovere i sottofondi
4. Massetto fibrorinforzato

Rispettare i dati indicati dal produttore e i normali tempi di asciugatura.

IMPORTANTE: L'ambiente non dovrà essere riscaldato nelle prime 48 ore successive alla posa. Trascorse 48 ore, la temperatura dovrà essere lentamente alzata (5 gradi centigradi ogni 24 ore).

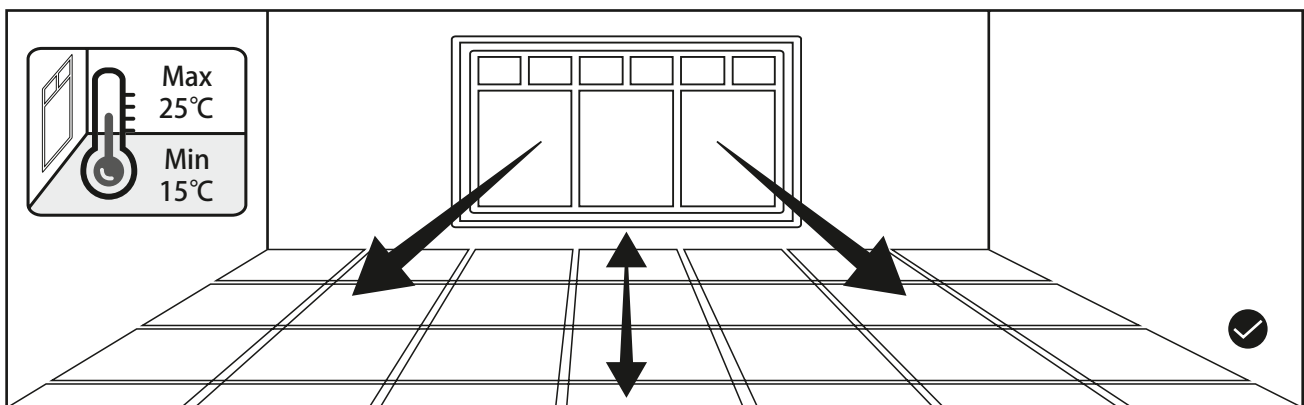
3. PREPARATIVI PRIMA DELLA POSA



48 ore prima della posa, il rivestimento per pavimento dovrà essere collocato al centro dell'ambiente, la temperatura dovrà essere compresa tra i 15 e i 25 °C e il riscaldamento a pavimento dovrà essere spento.

4. POSA DEL RIVESTIMENTO PER PAVIMENTO

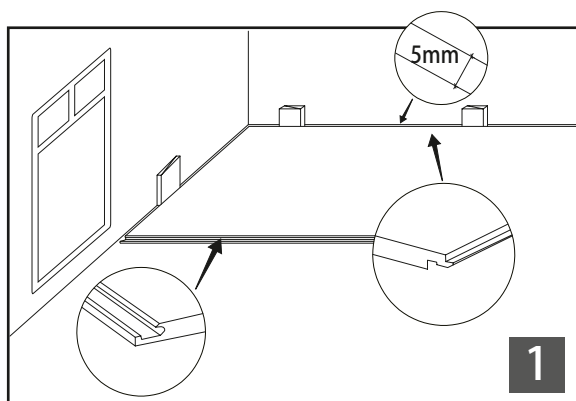
Posa in direzione dell'entrata della luce



In linea di principio, i rivestimenti per pavimenti si dovrebbero posare in direzione dell'entrata della luce. Questa procedura ha il vantaggio che il pavimento ha un effetto ottico di allungamento in direzione dell'entrata della luce diurna. L'ambiente apparirà così più profondo e più aperto. Se il rivestimento per pavimenti viene posato in parallelo alla finestra, il pavimento, a causa del disegno arcuato, apparirà non livellato ed esteticamente meno bello a vedersi.

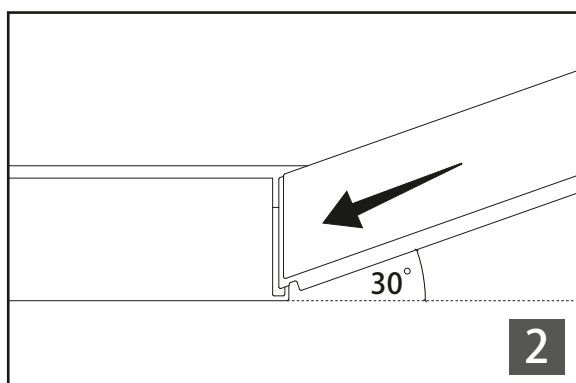
Prima di posare i listoni vinilici, il pavimento può essere preparato con un opportuno isolamento acustico contro i rumori da calpestio.

COMINCIATE DAL LATO SINISTRO

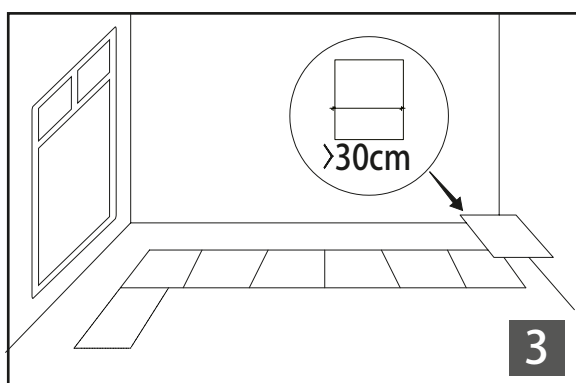


La prima fila dovrà essere posata lungo il bordo sinistro della stanza.

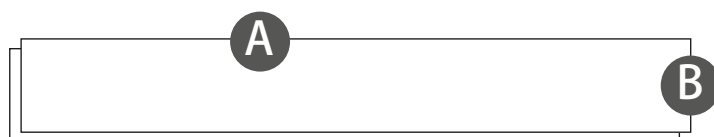
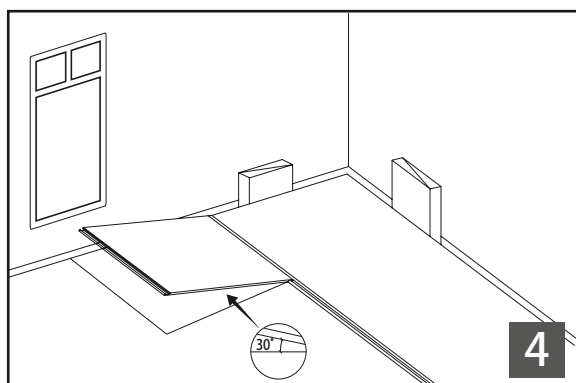
L'elemento di giunzione (A) dovrà essere sempre rivolto in direzione del posatore e il lato (B) in direzione della parete. Lasciate uno spazio largo 5 mm tra la parete e il rivestimento per pavimenti. Potete inserire dei cunei larghi 5 mm tra la parete e il pavimento.



Per la posa della prima fila, usate l'elemento di giunzione dal lato corto (B). A questo scopo il pannello dovrà formare un angolo di 30 gradi con il sottofondo e, per la giunzione, dovrà essere inserito a incastro nell'elemento di giunzione del pezzo che lo precede. Ripetete questo passaggio per posare una fila.



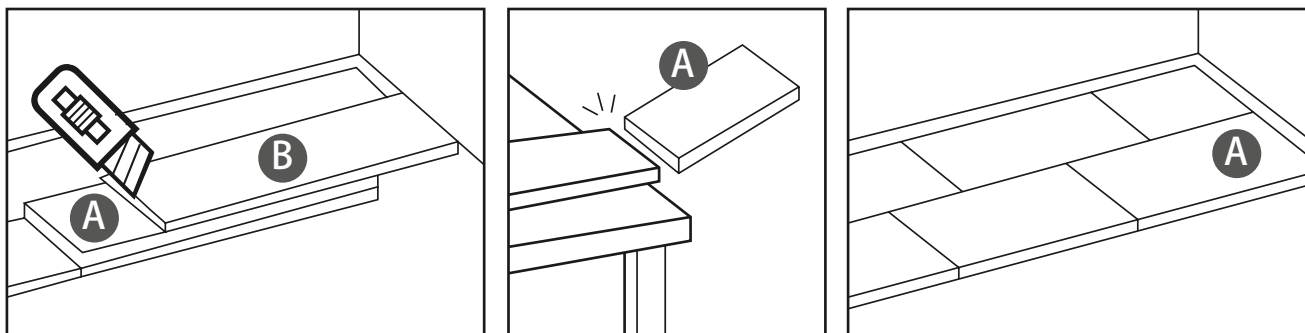
Quando cominciate la seconda fila potete usare il pezzo avanzato della fila precedente, che tuttavia dovrà essere lungo più di 30 cm.



Mettete il pezzo in modo tale che il lato lungo (A) formi un angolo di 30 gradi con il sottofondo e inserite quindi l'elemento di giunzione. Per la posa dei pannelli successivi, formate sempre con il lato lungo (A) un angolo di circa 30 gradi, inserite l'elemento di giunzione e spingete quindi lentamente il lato corto (B) nell'elemento di giunzione, lasciando che si inserisca a incastro. Ripetete questo passaggio facendo attenzione a che i pannelli del pavimento siano direttamente adiacenti l'uno all'altro (senza vuoti visibili).

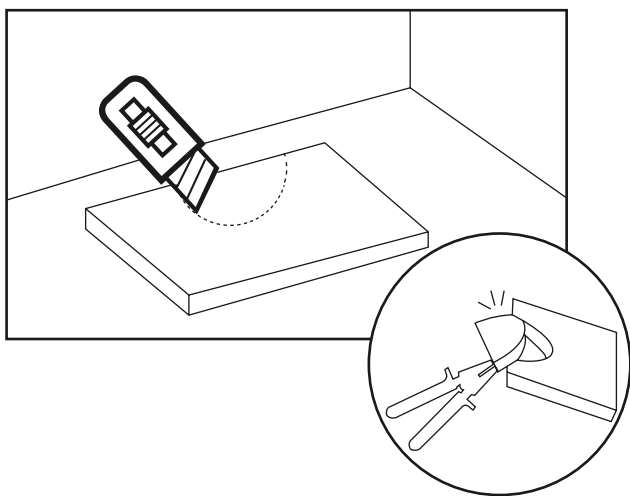
Ripetete questo passaggio facendo attenzione a che i pannelli del pavimento siano direttamente adiacenti l'uno all'altro (senza vuoti visibili).

TAGLIO DIRITTO DEL RIVESTIMENTO PER PAVIMENTI



Utilizzate due pannelli per misurare la lunghezza necessaria. Mettete un pannello in posizione come mostrato e collocate l'altro pannello (B) in modo tale che tocchi la parete. Incidete il pannello A con un taglio profondo ca. 2 mm lungo il pannello B. Quindi piegate più volte il pannello per dividerlo. Posate infine il pezzo nel punto opportuno.

TAGLIO SAGOMATO DEL RIVESTIMENTO PER PAVIMENTI



Disegnate la forma desiderata con una matita sul pannello e ritagliatela quindi con un coltello. Tirate più volte avanti e indietro la parte ritagliata, fino a quando non si staccherà. Posate infine il pannello nel punto opportuno.

Dopo aver rimosso i distanziometri potrete montare i battiscopa, portandoli alla giusta lunghezza con un seghetto. I battiscopa non devono tuttavia essere fissati al pavimento.

MANUTENZIONE

- Pulire il rivestimento per pavimenti con acqua, con la scopa o l'aspirapolvere. Un pavimento vinilico è in linea di massima non delicato e facile da pulire. Tuttavia sono i sassolini appuntiti, le particelle di sporco e i mobili che lo possono rovinare. Utilizzate ad esempio feltrini sotto le gambe di tavoli, sedie e mobili, per farli scorrere delicatamente, senza graffiare il pavimento o rovinarlo e per evitare che sul pavimento compaiano punti schiacciati.
- Utilizzate un panno umido e un detergente delicato (con poca acqua).
- Non utilizzate abrasivi, cera, colori, ecc.

IL NOSTRO SERVIZIO DI ASSISTENZA

Vi preghiamo di rivolgervi al nostro team di assistenza qualora non doveste riuscire a rimuovere i danni da soli:

- Germania: Telefono 01806 / 630-630 (rete fissa); da rete mobile: max. €0,60 a chiamata.
- Austria (in generale): telefono 0662 / 448-559, consulenza di esperti per il fai da te (rete fissa, in base all'operatore); Otto: 0316 / 606-159, consulenza per il fai da te (rete fissa, in base all'operatore); Quelle: 0662 / 900-559; consulenza per il fai da te (rete fissa, in base all'operatore)
- Svizzera, Quelle: Germania: 0848 / 858-500; Francia: 0848 / 858-501; Italia: 0848 / 858-530; Ackermann, Germania: 0848 / 858-511; Francia: 0848 / 858-521; Italia: 0848 / 858-530
- Paesi Bassi, call center: 0900-1901 (15 ct/min)

Per potervi fornire aiuto rapidamente, ci servono i seguenti dati:

Il nome del prodotto e il codice articolo con il quale avete ordinato il prodotto (v. la fattura).
Importato da AproductZ GmbH, Werner-Otto-Str. 1 -7, 22179 Hamburg

Informazioni sulla dichiarazione di prestazione (DoP) ai sensi dell'Ordinanza sui prodotti edilizi UE sono riportate in www.aproductZ.com

La dichiarazione di prestazione può essere richiesta sulla base del codice articolo. Inoltre è possibile richiedere e ricevere per posta la forma cartacea della dichiarazione di prestazione (DoP).

VINYLVLOER

Installatie- en onderhoudshandleiding

16271167, 19497945, 30598054, 31769742, 33217821,
41922643, 50827118, 71302317, 90388363, 92972262

D

**Installations- und Pflegeanleitung
Vinylboden**

I

**Istruzioni di montaggio e
manutenzione pavimento vinilico**

GB

**VINYL LOCKING
Installation & Maintenance**

NL

**Installatie- en onderhouds-
handleiding vinylvloer**

F

**Instructions d'installation et
d'entretien des sols en vinyle**

D: Nachdruck, auch auszugsweise, nicht gestattet! GB: Reproduction, even in extracts, is not permitted! F: Toute reproduction de ce mode d'emploi même par extraits est interdite ! IT: È vietata la riproduzione, anche parziale. NL: Nadruk, ook slechts gedeeltelijk, niet toegestaan!

Instructie nr. 05292018

NL

BELANGRIJK

Lees deze handleiding zorgvuldig door voordat u de PVC-vloer legt en bewaar de handleiding goed, samen met het aankoopbewijs. Deze handleiding bevat belangrijke instructies voor het leggen en onderhouden van de PVC-vloer.

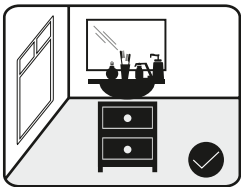
BESTE KLANTEN,

Dank u dat u voor onze producten heeft gekozen. Wij hopen van harte dat u alleen maar positieve ervaringen met onze producten zult opdoen.

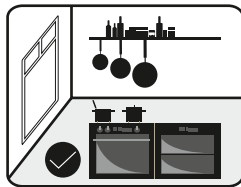
Deze vloer is alleen geschikt voor binnenruimtes met een kamertemperatuur tussen de 15 en 30 graden. Dit is in niet-geïsoleerde ruimtes niet het geval.

Bij zeer warm weer raden wij daarom aan uw vensterbank of dakraam te bedekken, zodat het product niet kromtrekt.

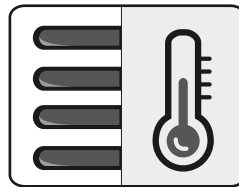
PRODUCTEIGENSCHAPPEN



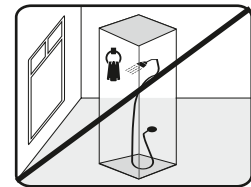
Geschikt voor in de badkamer



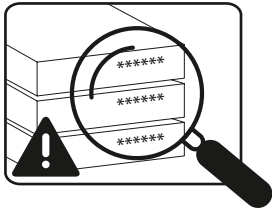
Geschikt voor in de keuken



Geschikt voor gebruik in combinatie met vloerverwarming (T°≥ zie verpakking)



Niet geschikt voor in de douche



Controleer of alle pakketten hetzelfde partijnummer hebben en leg de pakketten op een juiste manier neer.

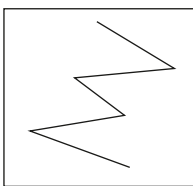
HET BEOORDELEN EN VOORBEREIDEN VAN DE ONDERGROND ZIJN BELANGRIJKE STAPPEN VOOR HET SUCCESVOL LEGGEN VAN DE VLOER

1. BEOORDELEN VAN DE ONDERGROND

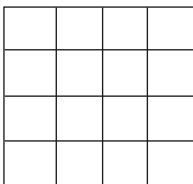
Voorwaarden voor het leggen: Blader verder naar stap 3 als uw ondergrond in goede staat is. D.w.z. dat de ondergrond schoon, glad, droog en vrij van opstijgend vocht, resten en sporen van verwijderde verf is, er geen scheuren zijn, de ondergrond olievrij en volledig stofvrij is en over een normale mate van porositeit beschikt.

Als uw ondergrond niet aan deze voorwaarden voldoet of niet geschikt is om daar direct een vloer op te leggen (elastische ondergrond, zwevende dekvloer, ...), is het noodzakelijk eerst stap 2 uit te voeren.

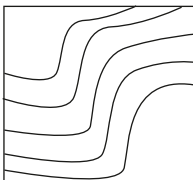
2. VOORBEREIDEN VAN DE ONDERGROND



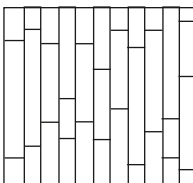
Grove of ongelijkmatige beton-/ cementvloer, volledig gedroogd (droogtijd bedraagt 15 dagen per cm dikte)



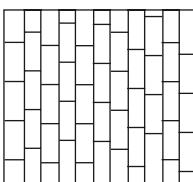
Tegels, cementtegels



Vloerbedekking, textiele vloerbedekking van natuurlijke vezels (sisal, zeegras), vinylvloer (PVC), linoleum



Meerlagige vloer, laminaat, houten parket of houtfineer-vloer



Gespijkerd of gelijmd houten parket

VOOR HET LEGGEN moeten te ongelijke vloeren worden bewerkt met een dekvloer of diepgrond.

1. Zorg ervoor dat de tegels stabiel genoeg zijn.
2. Voegen met een breedte van meer dan 4 mm moeten opgevuld en gladgemaakt worden. Gebruik bij een te ongelijke vloer diepgrond en een dekvloer.

1. Verwijder de aanwezige vloerbekleding.
2. Verwijder lijmresten. Gebruik bij een te ongelijke vloer diepgrond en een dekvloer.

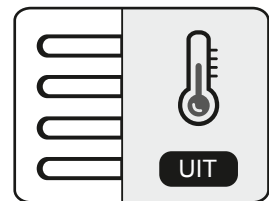
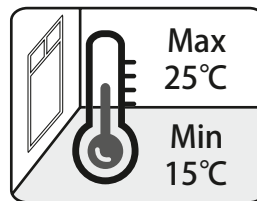
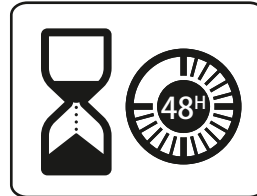
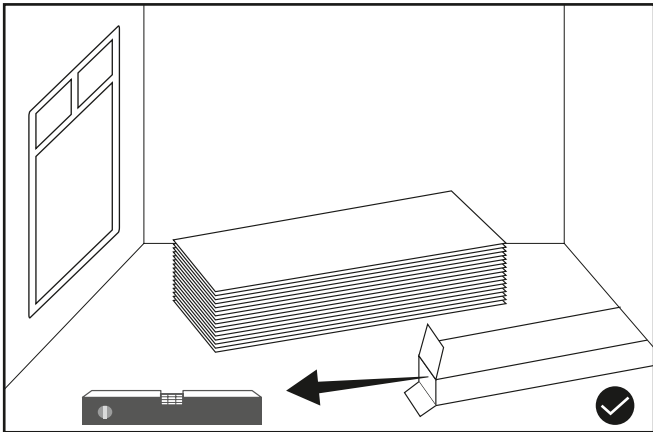
1. Verwijder de aanwezige vloerbekleding en grondering. Gebruik bij een te ongelijke vloer diepgrond en een dekvloer.

1. Controleer de stabiliteit van de panelen
2. Schuren
3. Verwijder de grondering
4. Vezelversterkte dekvloer

Neem de aanwijzingen van de fabrikant en de gebruikelijke droogtijden in acht.

BELANGRIJK: In de eerste 48 uur na het leggen mag er niet worden verwarmd. Na 48 uur moet de temperatuur langzaam worden verhoogd (5 graden Celsius per 24 uur).

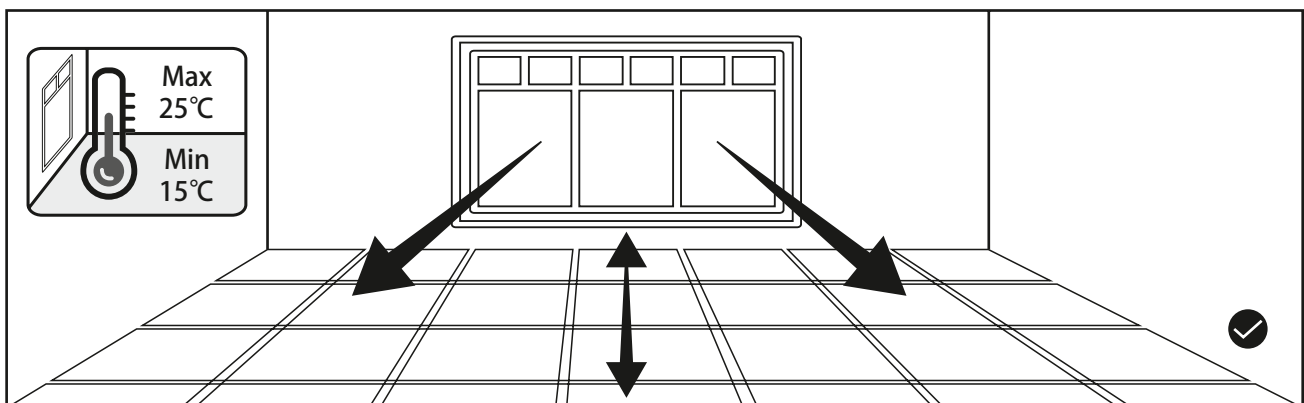
3. VOORBEREIDINGEN VOOR HET LEGGEN



48 uur voor het leggen moet de vloerbekleding in het midden van de ruimte worden gelegd, de temperatuur tussen de 15 en 25 °C zijn en de vloerverwarming uitgeschakeld worden.

4. LEGGEN VAN DE VLOER

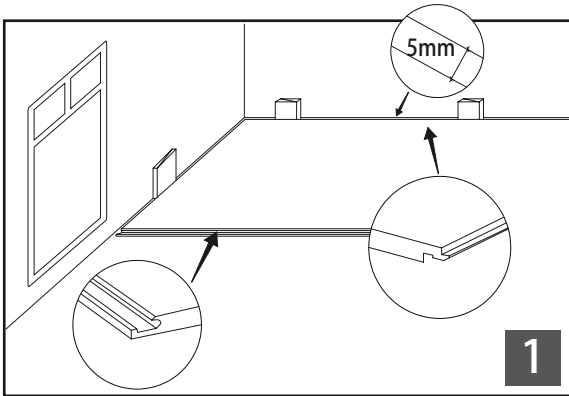
Leg de vloer in de richting van de lichtinval



In principe wordt vloerbekleding in de richting van de lichtinval gelegd. Dit heeft het voordeel dat de vloer optisch langer lijkt in de richting van het daglicht. Zo lijkt de ruimte dieper en opener. Als de vloerbekleding parallel aan het venster wordt gelegd, lijkt de vloer door het geronde patroon ongelijk en minder mooi.

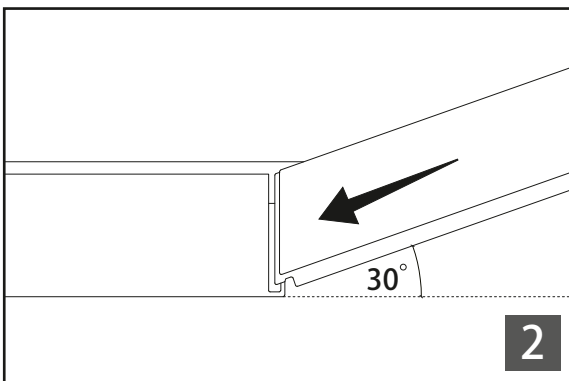
Voordat de vinylstroken worden gelegd, kan de vloer van een passende geluiddempende ondervloer worden voorzien.

BEGIN AAN DE LINKERKANT

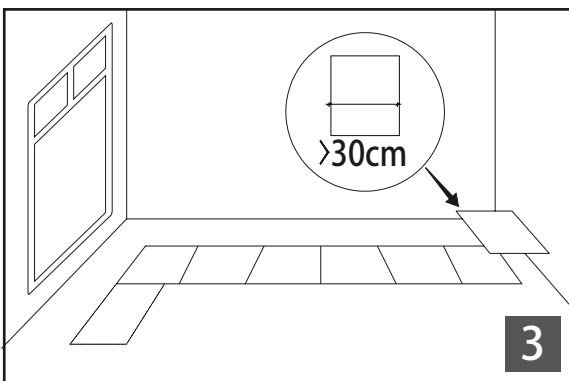


De eerste rij moet aan de linkerkant van de ruimte worden gelegd.

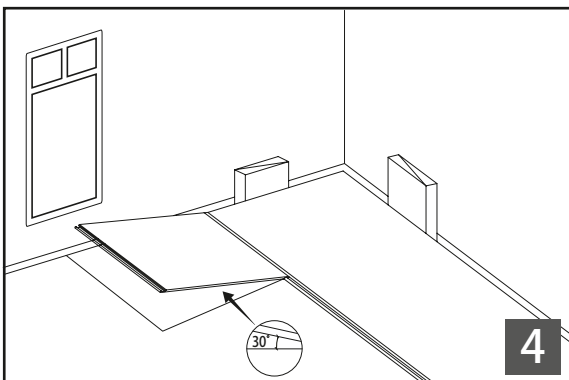
Het verbindingselement (A) moet altijd richting de legger en de zijkant (B) richting de wand wijzen. Laat tussen de wand en de vloerbekleding ongeveer 5 mm vrij. U kunt tussen de wand en de vloer wiggen van 5 mm breed leggen.



Gebruik bij het leggen van de eerste rij het verbindingselement aan de korte kant (B). Het paneel moet hiervoor met een hoek van 30 graden ten opzichte van de ondergrond worden geplaatst en in het verbindingselement van het voorgaande paneel worden vastgeklemd, om zo de panelen met elkaar te verbinden. Herhaal deze stap om nog een paneel te leggen.



Als u met de tweede rij begint, kunt u het reststuk van de vorige rij gebruiken mits deze meer dan 30 cm lang is.

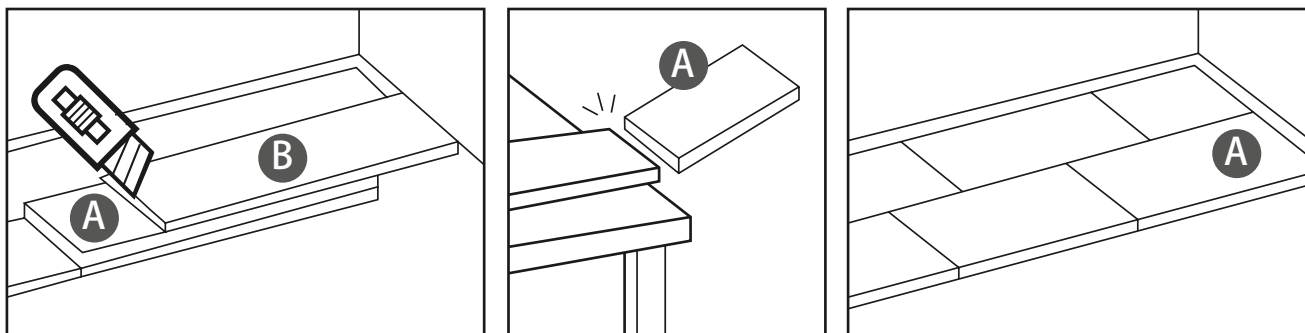


Plaats het paneel zo, dat de lange kant (A) met een hoek van 30 graden op de ondergrond staat en klem vervolgens het verbindingselement vast. Kantel bij het leggen van de volgende panelen telkens de lange kant (A) met ongeveer 30 graden, klem het verbindingselement vast en schuif de korte kant (B) langzaam in het verbindingselement totdat deze vastzit.

Herhaal deze stap en let erop dat de vloerpanelen direct naast elkaar liggen (geen zichtbare spleten).

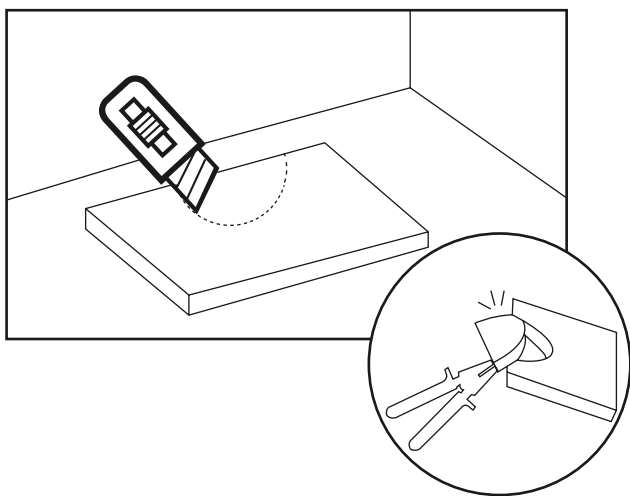
Herhaal deze stap en let erop dat de vloerpanelen direct naast elkaar liggen (geen zichtbare spleten).

VLOERBEKLEDING OP MAAT SNIJDEN (RECHT)



Gebruik twee panelen om de benodigde lengte op te meten. Leg één paneel (A) in de positie zoals afgebeeld en het andere paneel (B) tegen de wand aan. Snijd paneel A langs paneel B in de gewenste lengte ongeveer 2 mm diep in. Knik het paneel dan meermaals om het in tweeën te delen. Leg het stuk vervolgens op de juiste plek.

VLOERBEKLEDING OP MAAT SNIJDEN (IN EEN VORM)



Teken de gewenste vorm met een stift op het vloerpaneel en snijd deze met een mes uit. Beweeg het uitgesneden deel meermaals heen en weer totdat het loslaat. Leg het paneel vervolgens op de juiste plek.

Na het verwijderen van de afstandhouders kunt u de plinten aanbrengen, die u m.b.v. een fijne zaag op de juiste lengte brengt. De plinten mogen echter niet aan de vloer worden bevestigd.

ONDERHOUD

- Reinig de vloerbekleding met water, een bezem of een stofzuiger. Een vinylvloer is in principe minder gevoelig en gemakkelijk schoon te maken. Toch kunnen scherpe steentjes, vuildeeltjes en meubels de vloer beschadigen. Gebruik bijvoorbeeld viltjes onder tafels, stoelen en meubels, zodat deze soepel over de grond glijden zonder de vloer te krassen of te beschadigen, en om drukpunten op de vloer te vermijden.
- Gebruik een vochtige doek en een mild schoonmaakmiddel (met weinig water).
- Gebruik geen schuurmiddel, was, verf, enz.

ONZE SERVICE

Wendt u tot ons serviceteam als u de schade niet zelf kunt herstellen:

- Duitsland: Telefoon 01806 / 630-630 (vaste telefoon); tarief mobiele telefonie: max. €0,60 per gesprek.
- Oostenrijk (algemeen): telefoon 0662 / 448-559, deskundig advies voor doe-het-zelvers: (vaste telefoon, afhankelijk van de aanbieder); Otto: 0316 / 606-159, advies voor doe-het-zelvers (vaste telefoon, afhankelijk van de aanbieder); Quelle: 0662 / 900-559; advies voor doe-het-zelvers (vaste telefoon, afhankelijk van de aanbieder)
- Zwitserland, Quelle: Duitsland: 0848 / 858-500; Frankrijk: 0848 / 858-501; Italië: 0848 / 858-530; Ackermann, Duitsland: 0848 / 858-511; Frankrijk: 0848 / 858-521; Italië: 0848 / 858-530
- Nederland, callcenter: 0900-1901 (15ct/min)

Om u snel verder te kunnen helpen, hebben wij de volgende gegevens nodig:

De productnaam en het artikelnummer waarmee u het product hebt besteld (zie factuur).
Geïntroduceerd door AproductZ GmbH, Werner-Otto-Str. 1 -7, 22179 Hamburg

Informatie over de prestatieverklaring (DoP) conform de EU-bouwproductenverordening vindt u via www.aproductZ.com U kunt de prestatieverklaring (DoP) opvragen via het artikelnummer of desgevraagd schriftelijk ontvangen.

