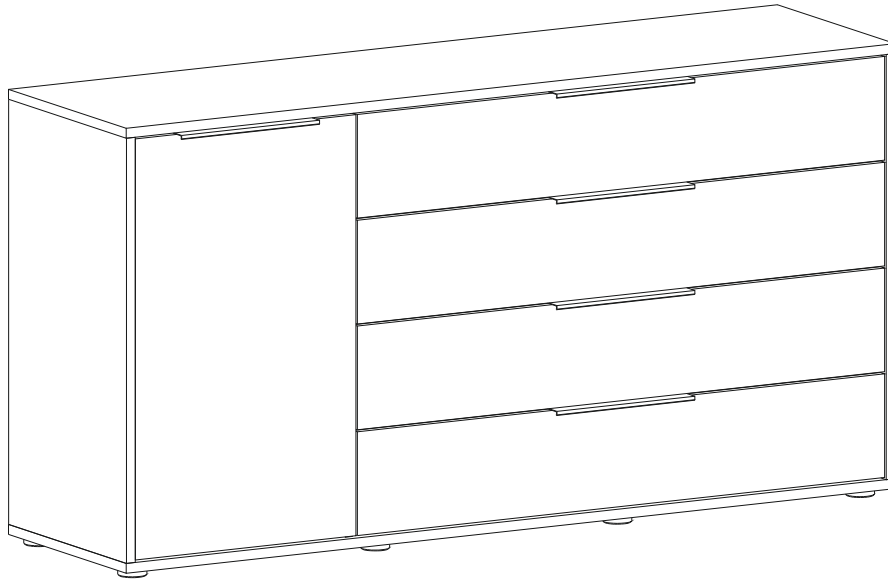


REPC-Nr.:

Service • Assistenza • Dienstverlening • Serwis  
Servis • Szerviz • Сервисная служба

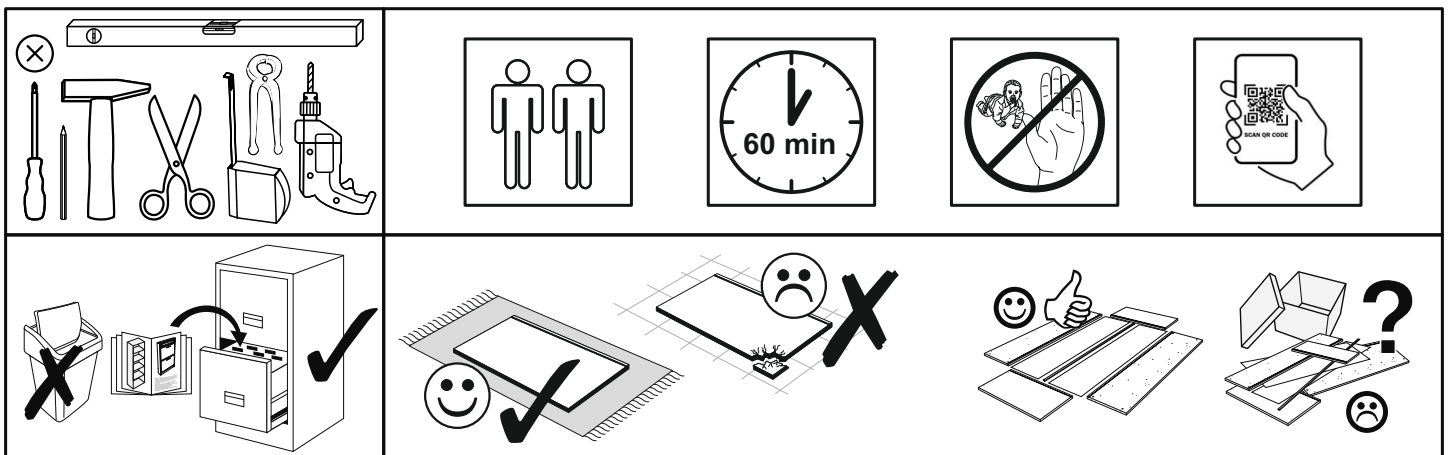


Artikel.-Nr.:

**0800-SB\_14**

Montageanleitung.-Nr.:



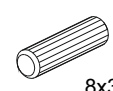

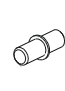



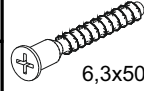

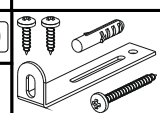

**MA1-00187**



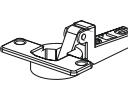
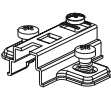
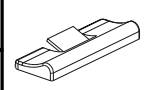
SCAN ME

Das Ersatzteil-Anforderungsformular finden Sie auf  
The replacement parts requisition form you find on  
<https://www.maeusbacher.de/ersatzteile/>

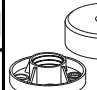

## BT1-00445 Colli 1/2

B02-10 24x  ø15x12mm	B02-20 24x 	B02-103 34x  8x30	B01-200 26x  6,3x13	B02-160 4x 	B01-80 4x  3,5x13
B01-90 6x  3,5x20	B01-30 56x  3x16	B01-10 6x  6,3x50	B01-122 8x  4,0x13	B08-80 1x 	B05-20 16x  ø20mm




## BT1-00228 Colli 1/2

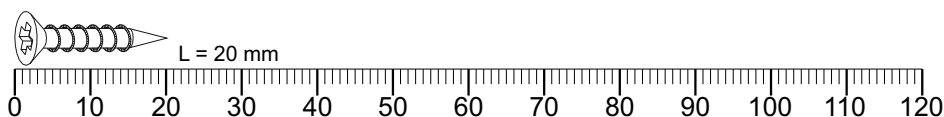
B03-43 2x 	B03-11 2x 	B03-07 1x 
---	---	---

## BT1-00005 Colli 1/2

B02-173 8x 	B01-123 16x  4,0x15
---	---

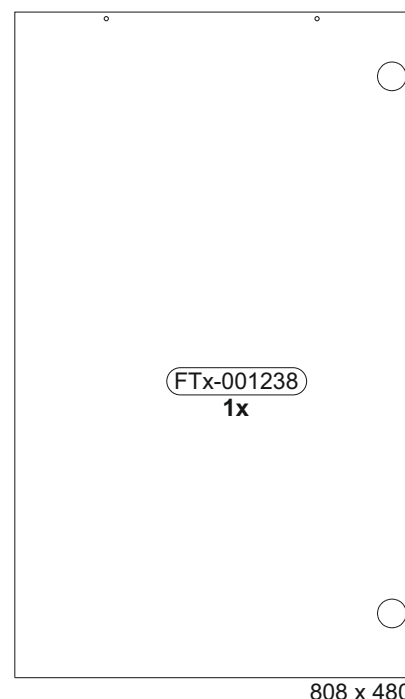
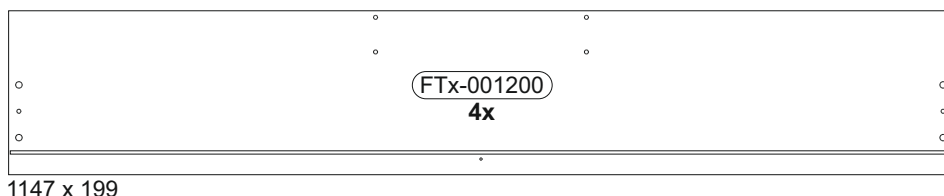
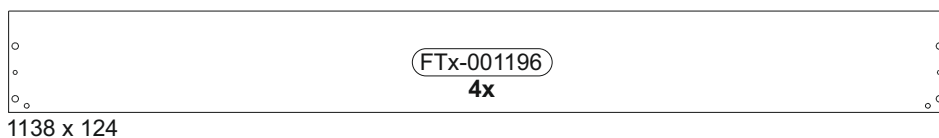
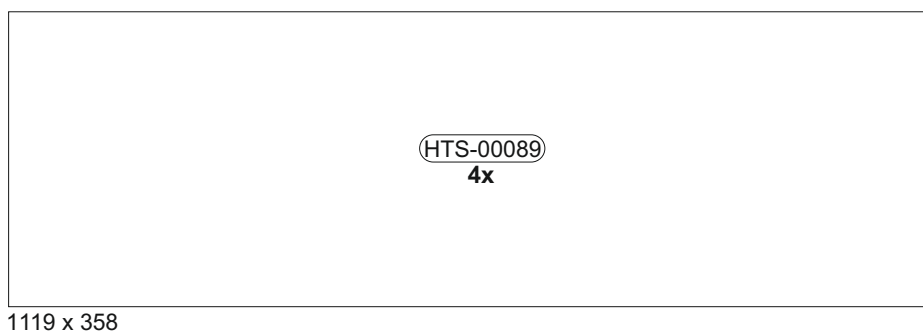
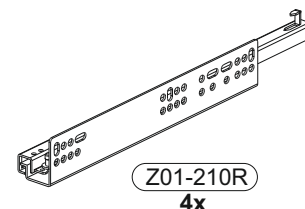
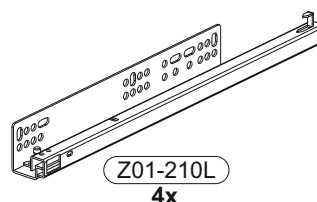
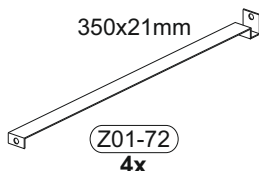
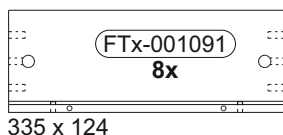
## BT1-00446 Colli 1/2

B06-423sq 5x  300x15x22	B05-185 4x 	B06-190 2x 
---	--	--

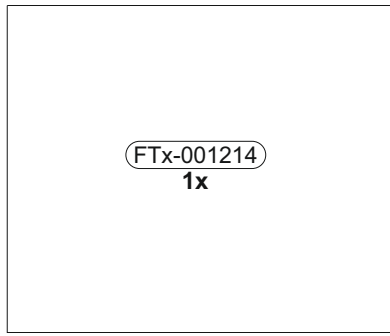


SCAN ME

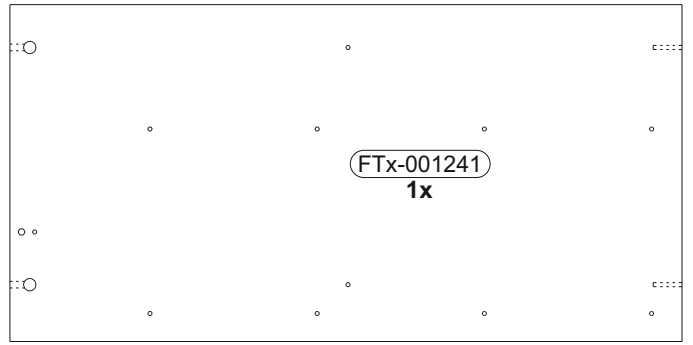
## Colli 1/2



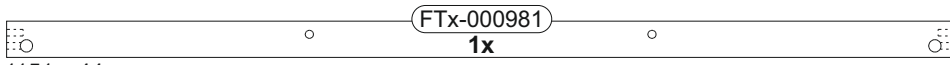
**Colli 2/2**



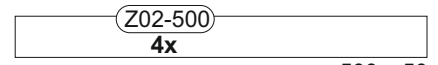
468 x 397



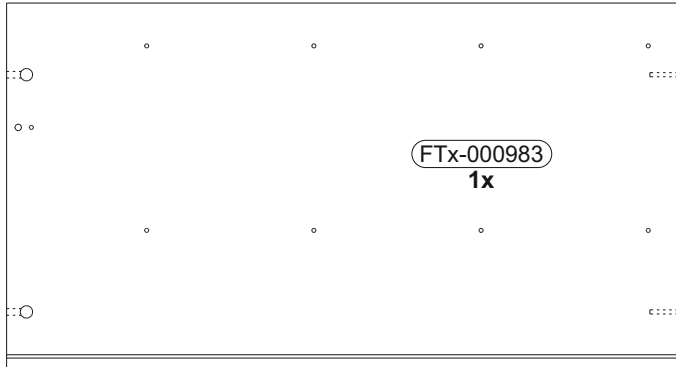
816 x 409



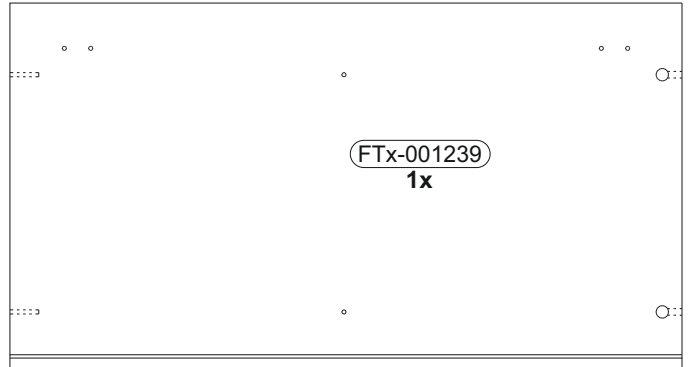
1151 x 44



500 x 50



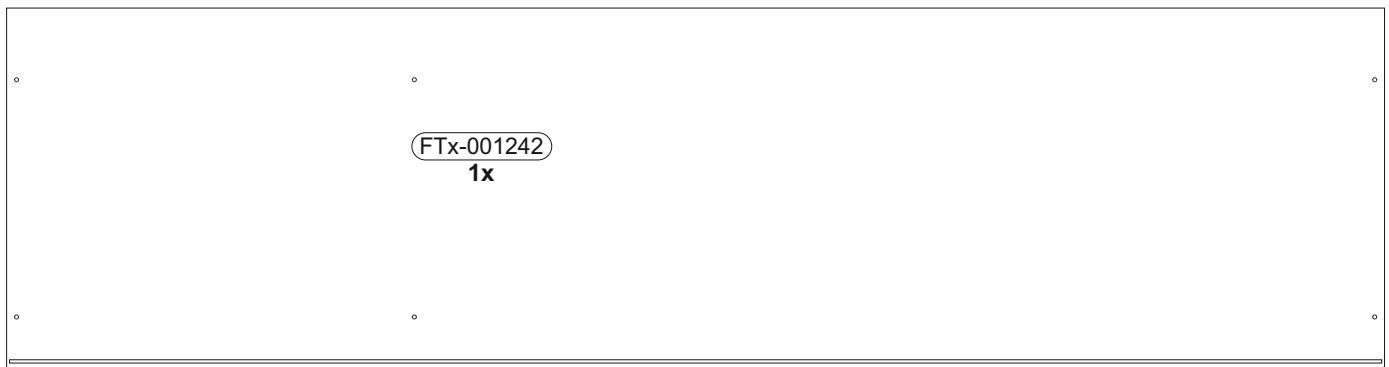
816 x 444



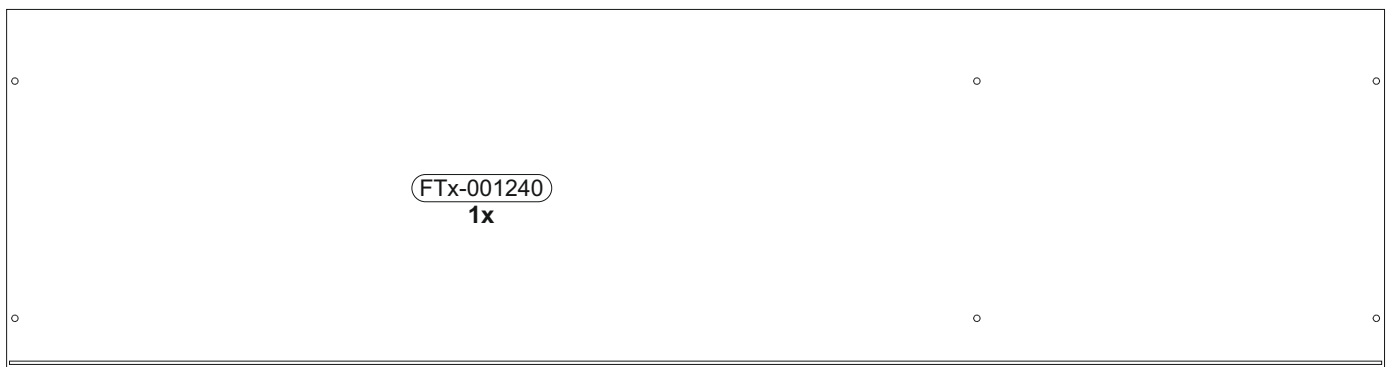
816 x 444



1646 x 414



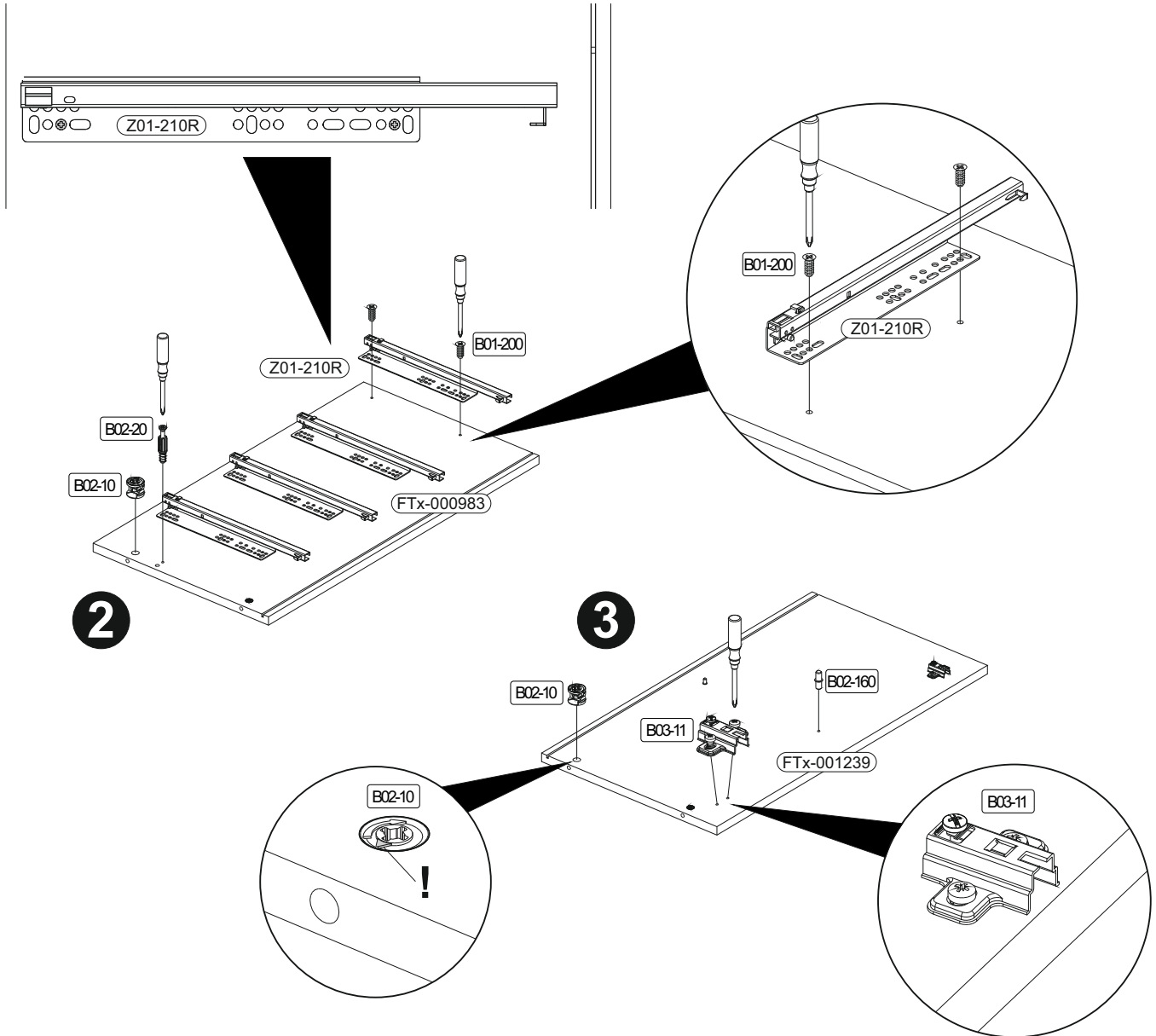
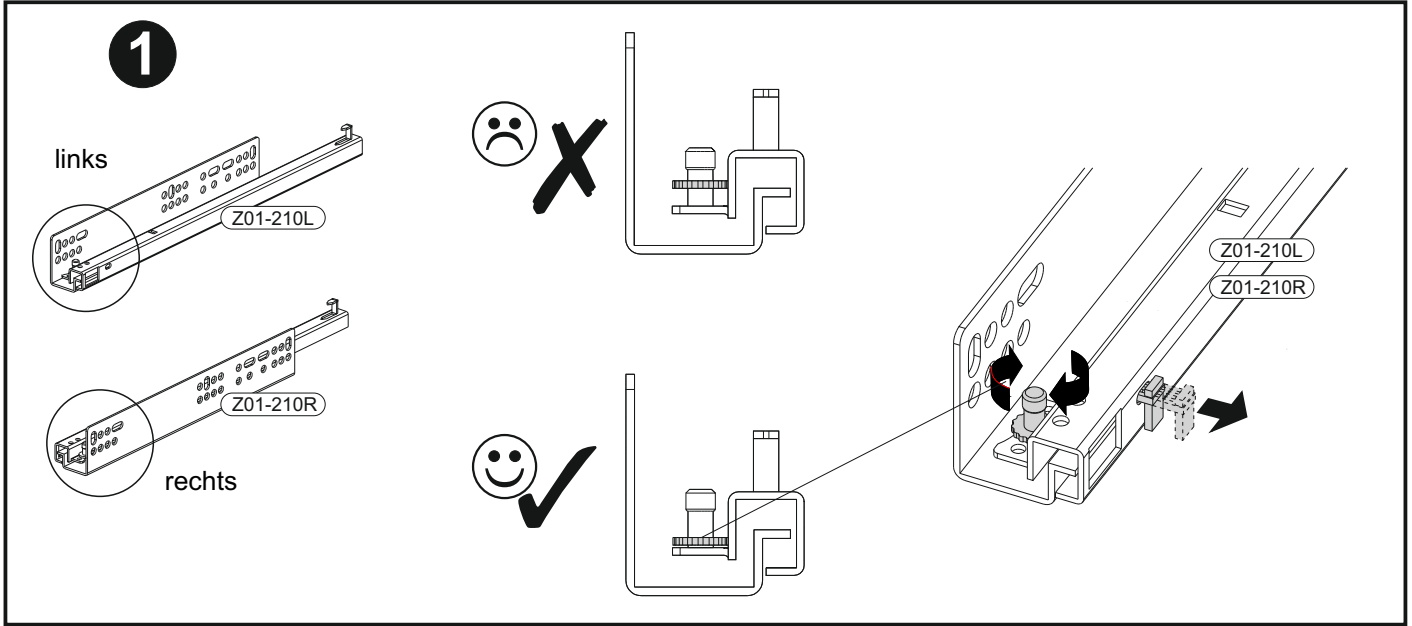
1673 x 444



1673 x 444

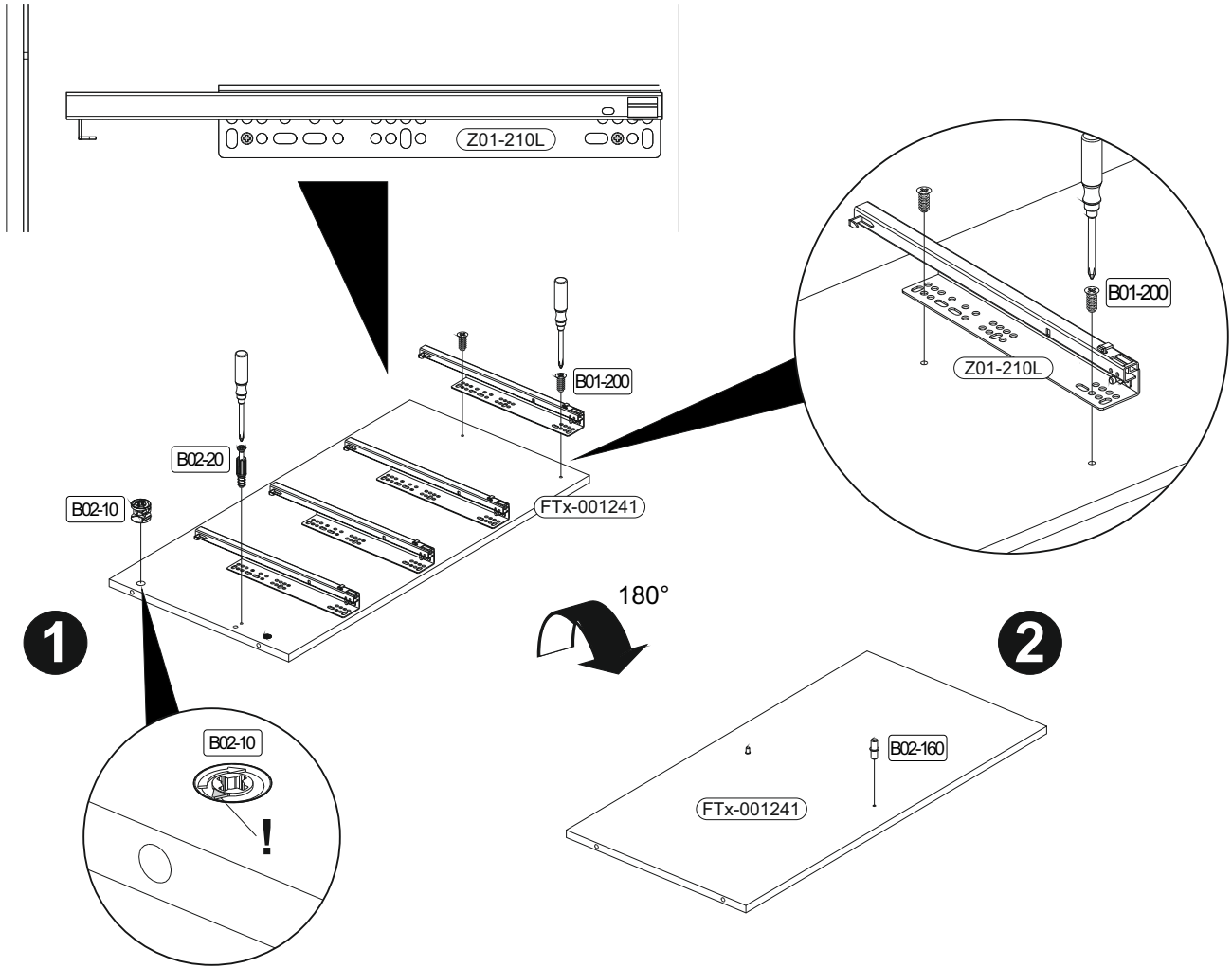
1

	4x	1x	2x	8x	2x
	$\varnothing 15 \times 12 \text{mm}$			6,3x13	



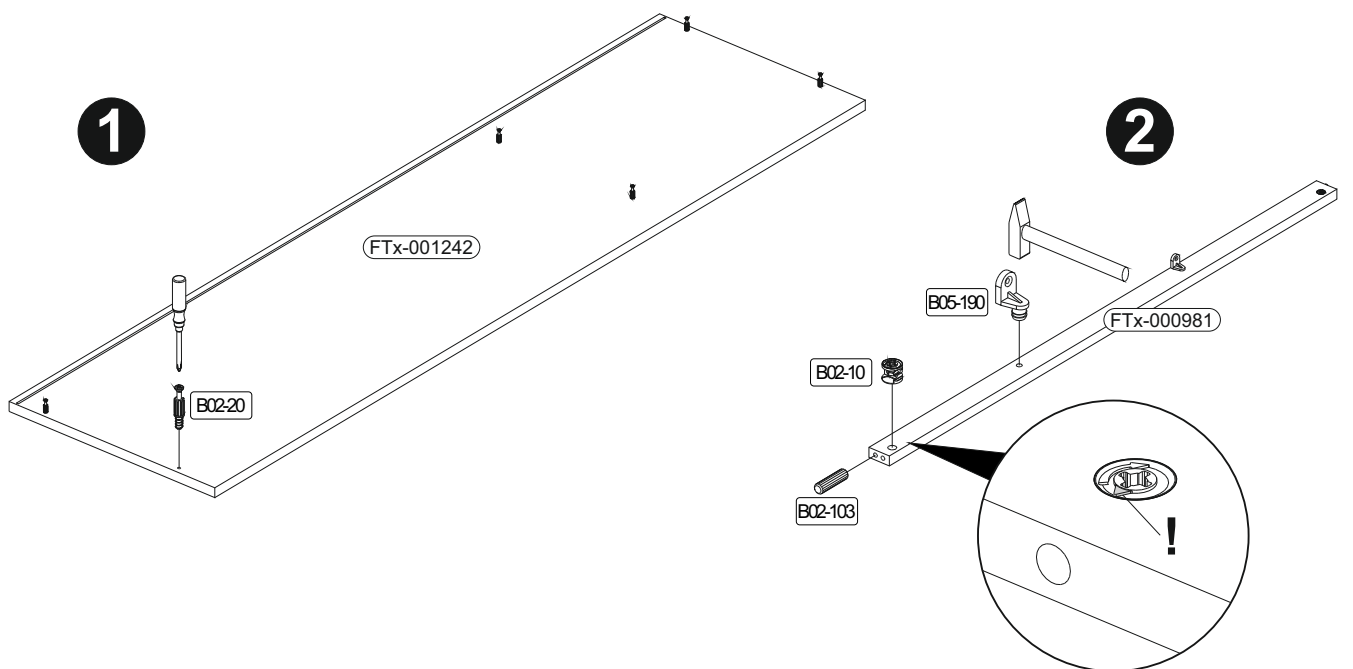
2

	B02-10		B02-20		B02-160		B01-200	
	2x	ø15x12mm	1x		2x		8x	6,3x13



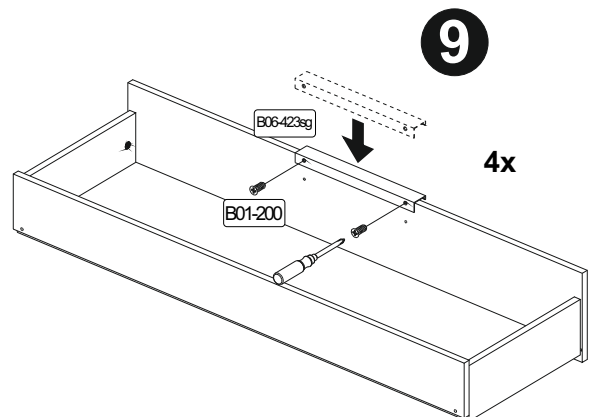
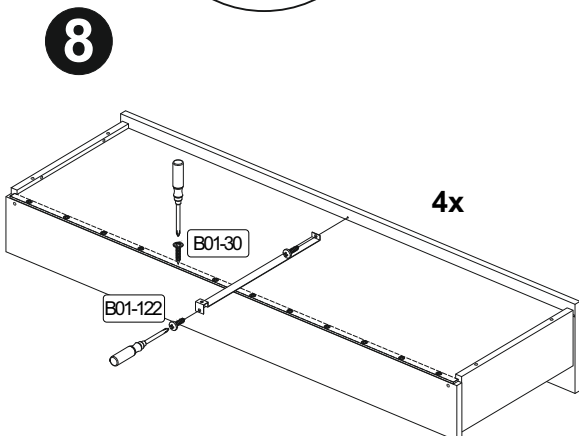
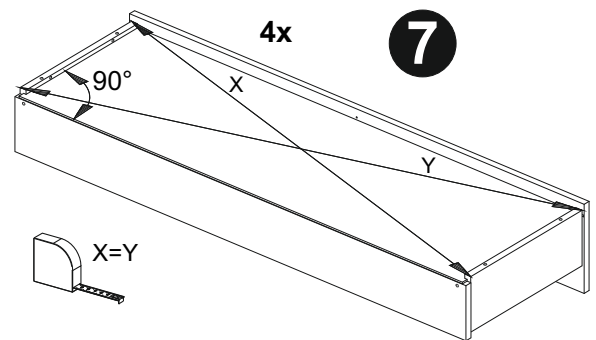
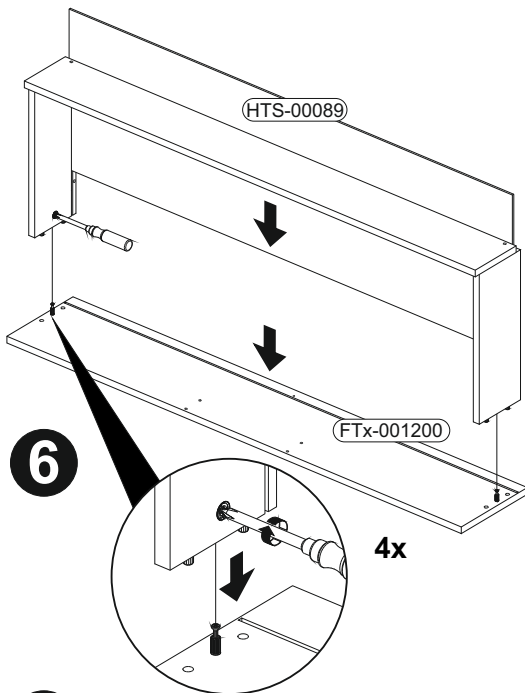
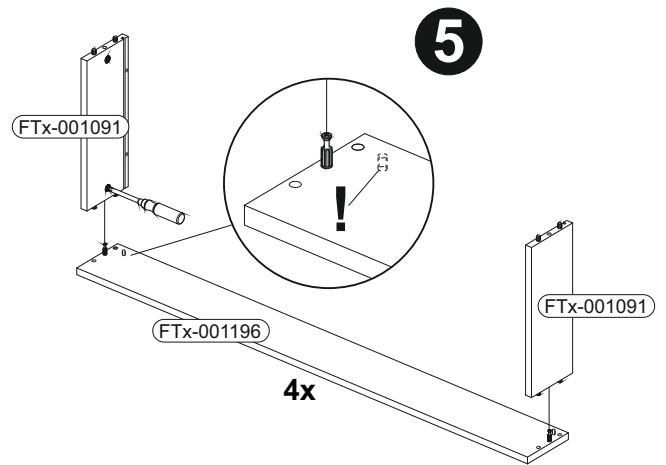
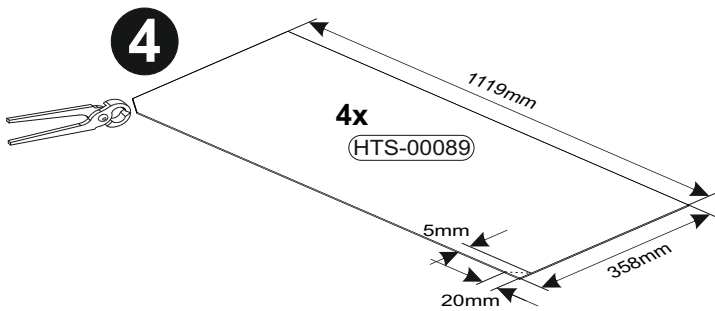
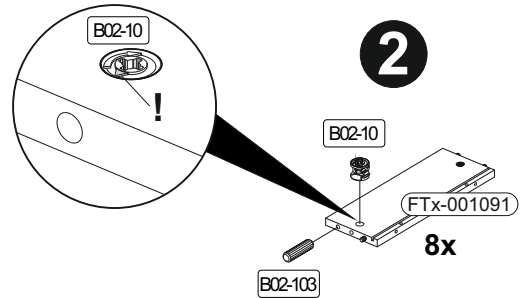
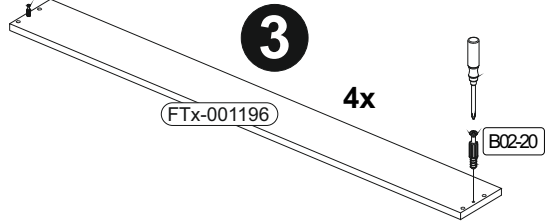
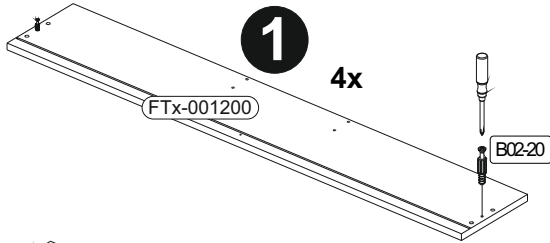
3

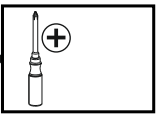
	B02-10		B02-20		B02-103		B05-190	
	2x	ø15x12mm	6x		2x	8x30	2x	

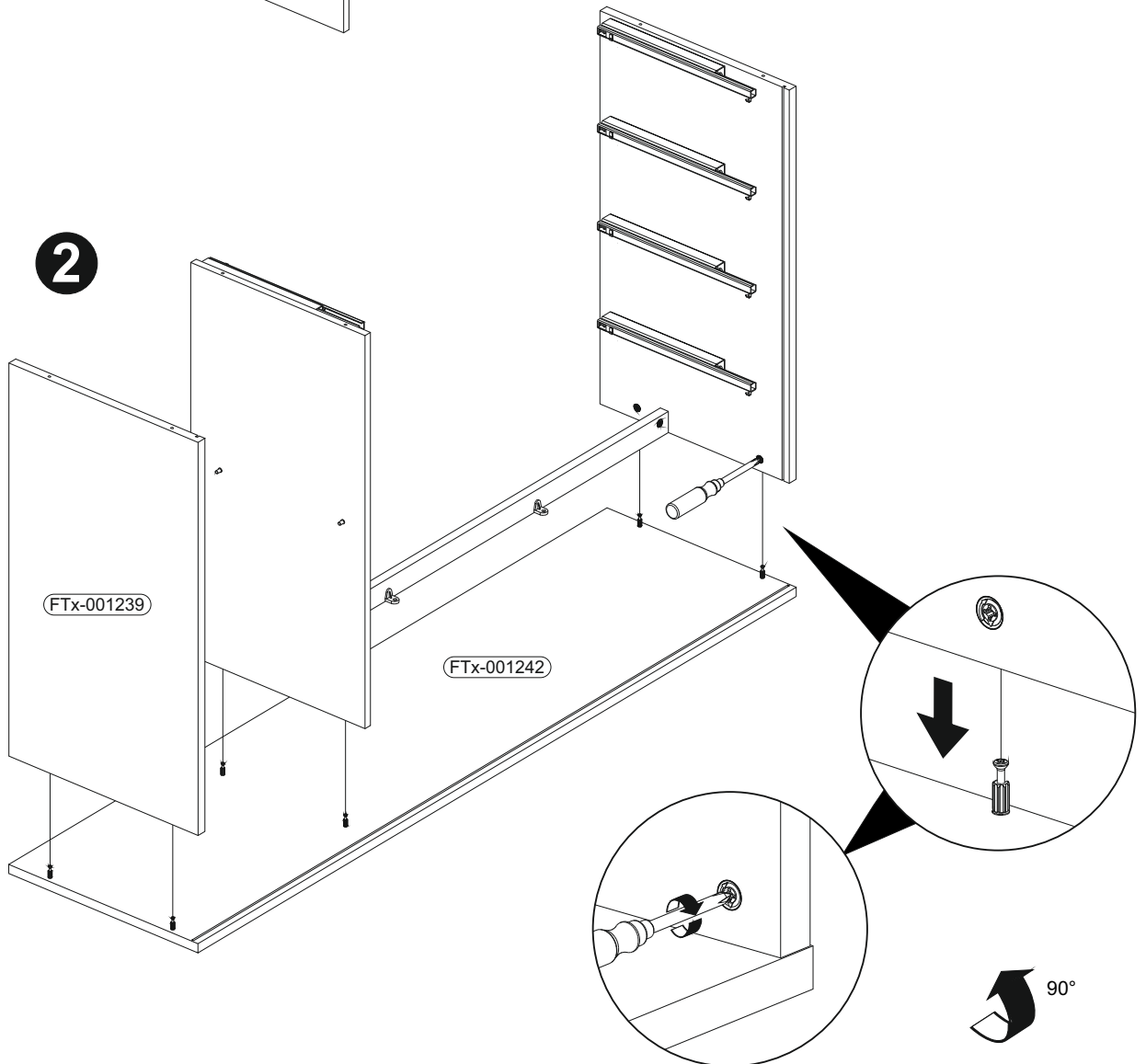
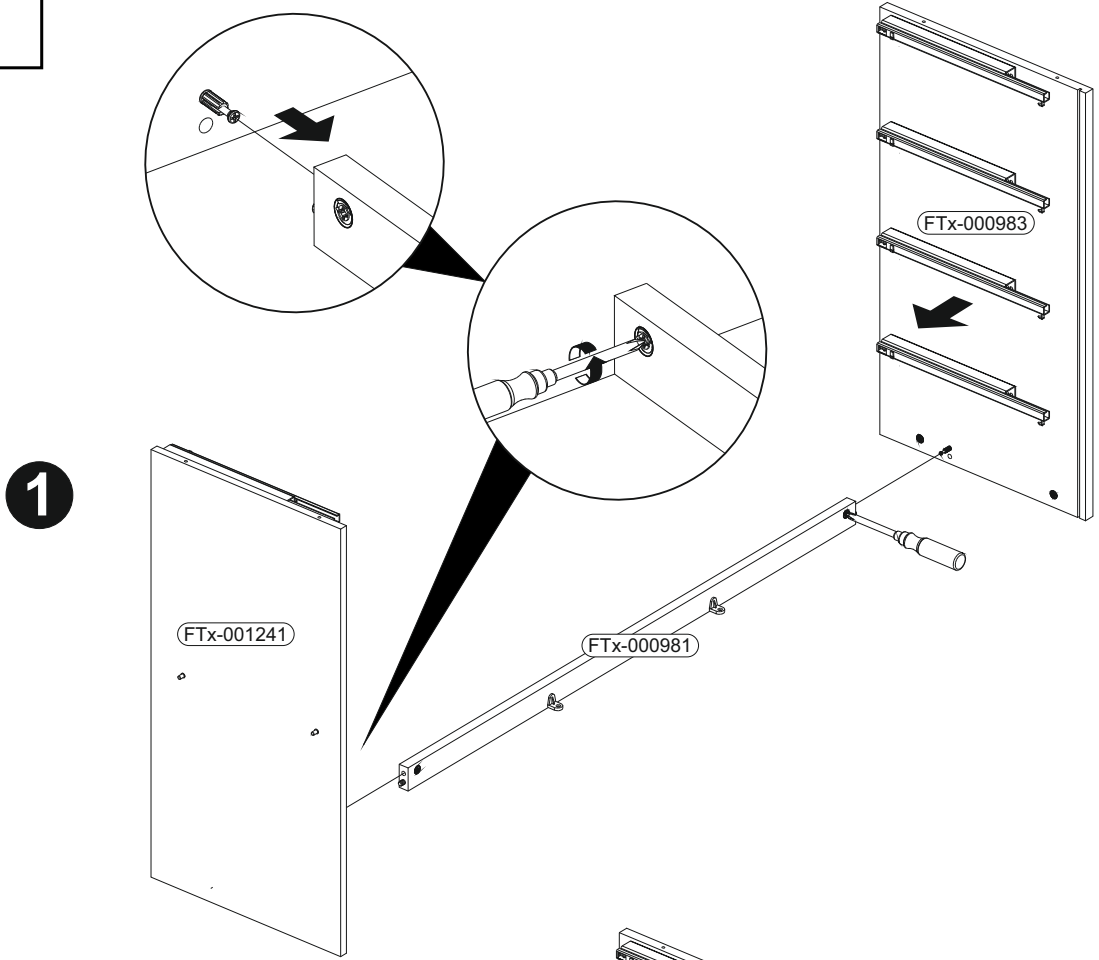


**5**

	<b>B02-10</b> 16x	 ø15x12mm	<b>B02-20</b> 16x	 B02-103	8x30	<b>B01-122</b> 8x	 4,0x13	<b>B01-30</b> 48x	 3x16
						<b>B06-423sg</b> 4x	 300x15x22	<b>B01-200</b> 8x	 6,3x13



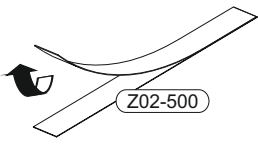
**5** 



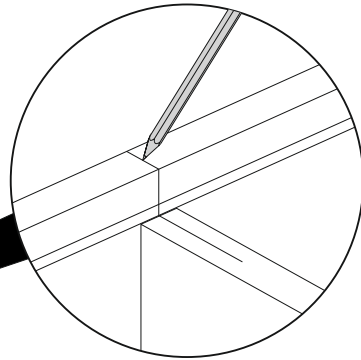
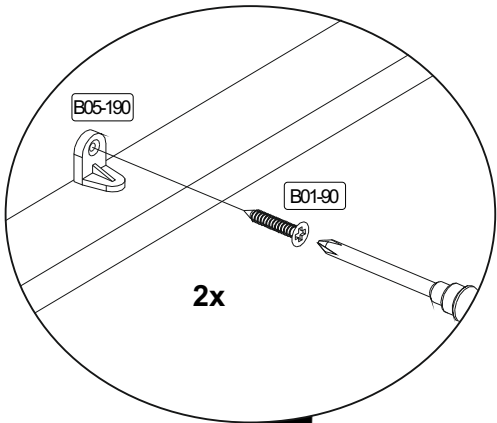
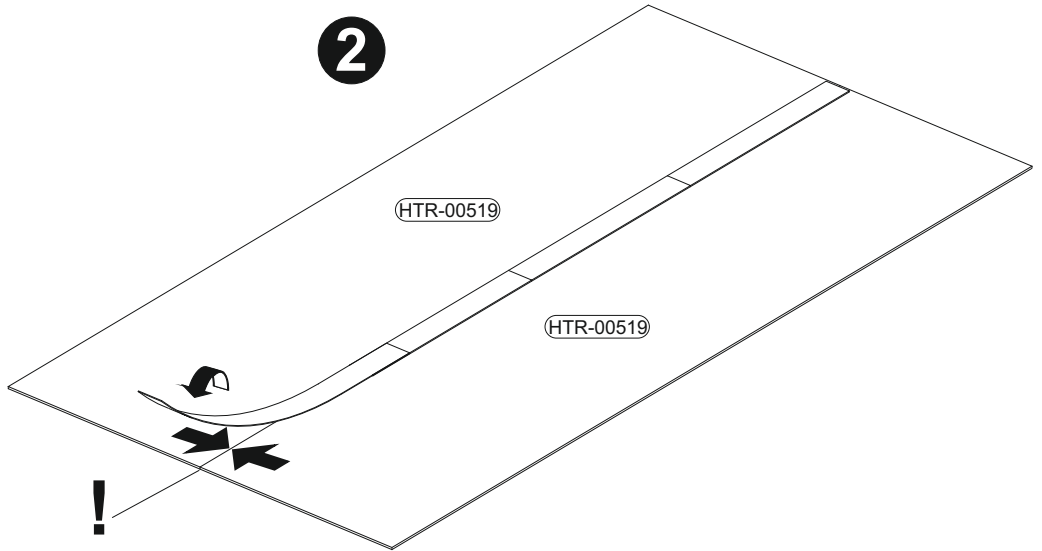
**6**

	B01-10		B01-90	
	6x	6,3x50	2x	3,5x20

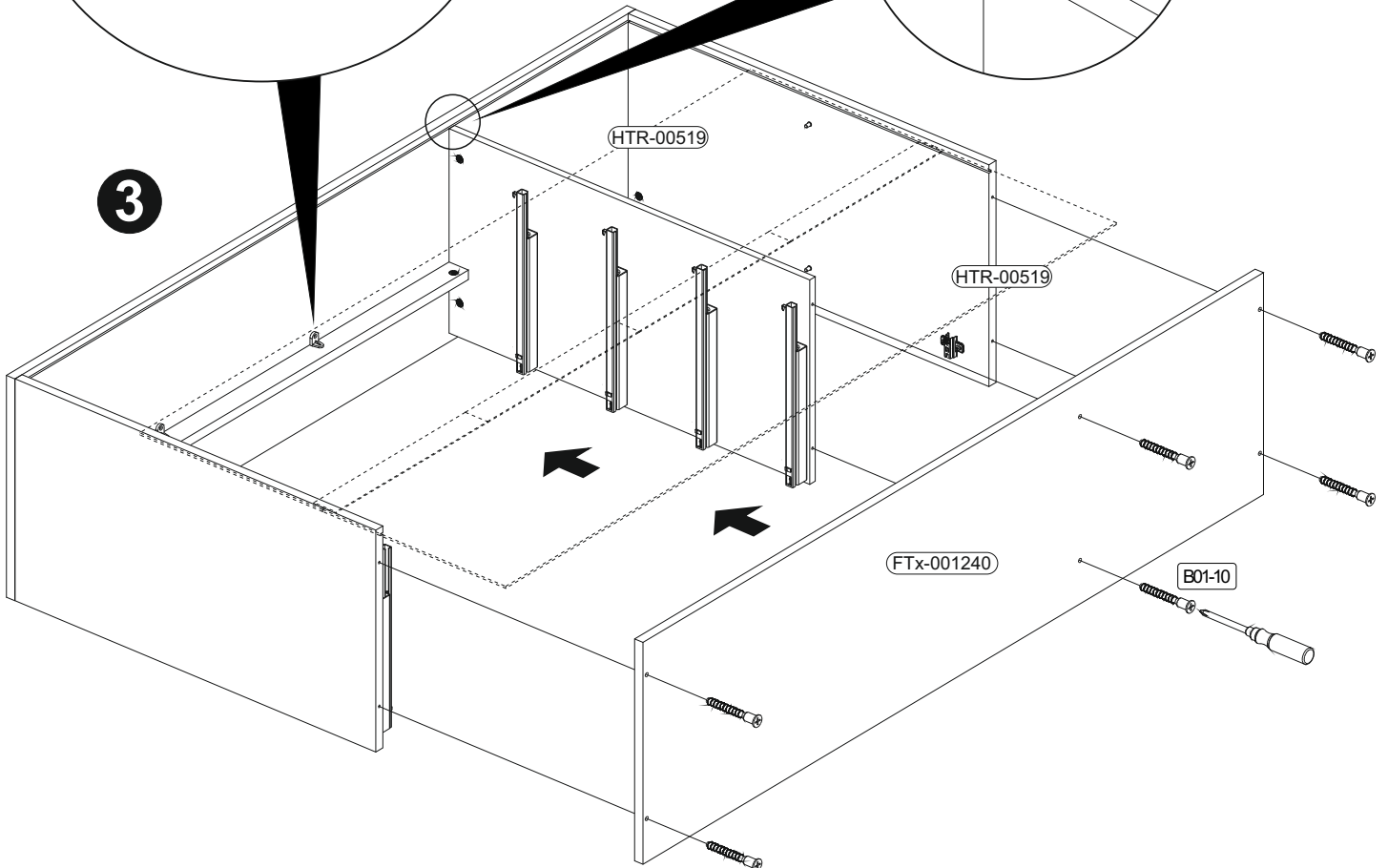
**1**



**2**



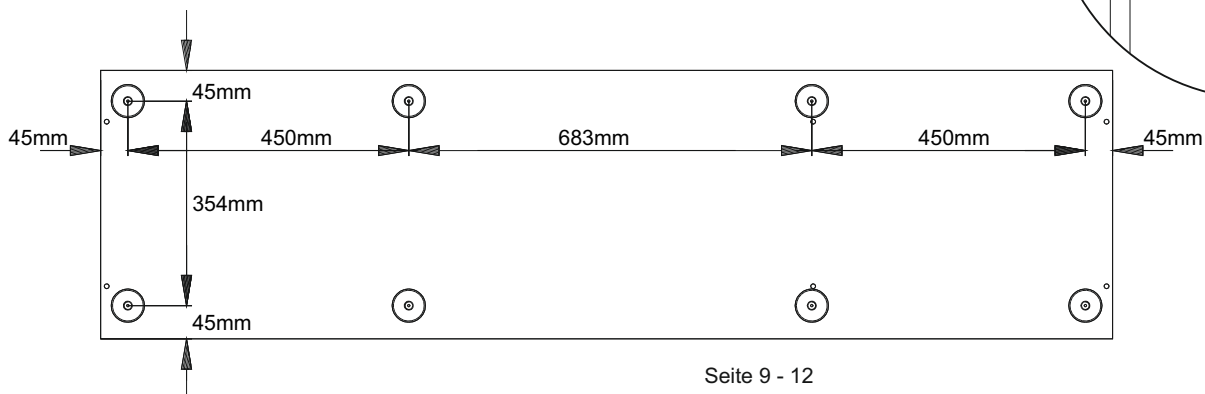
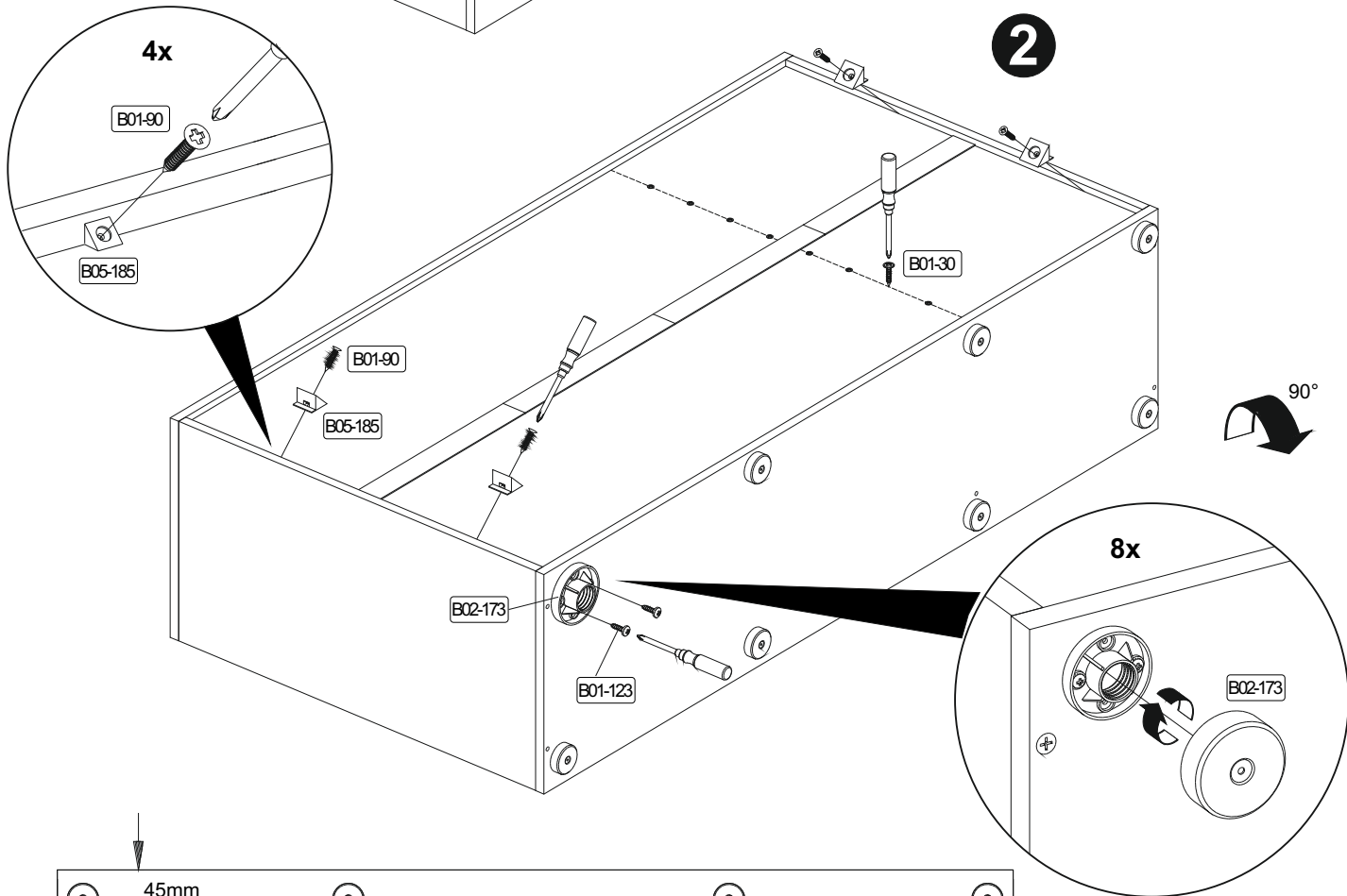
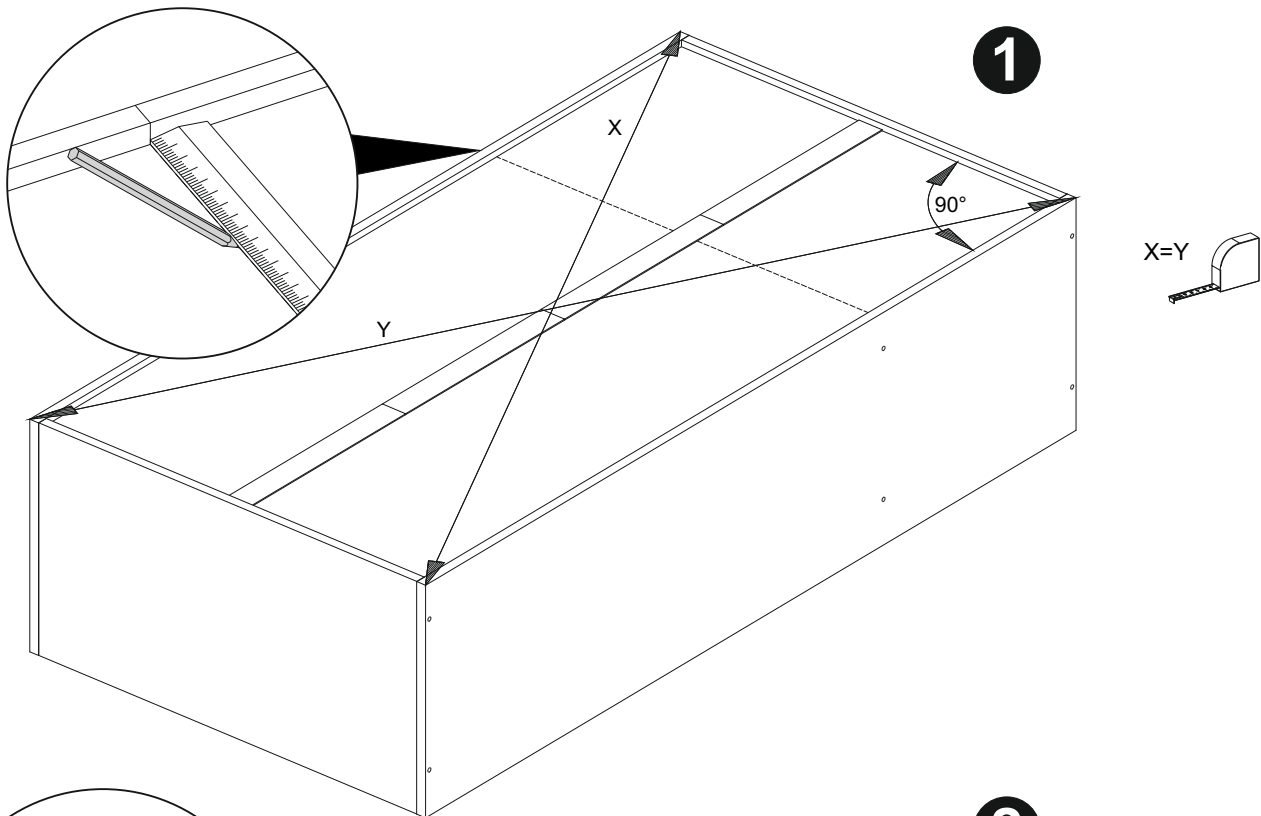
**3**



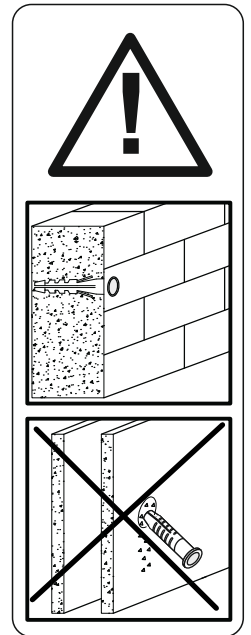
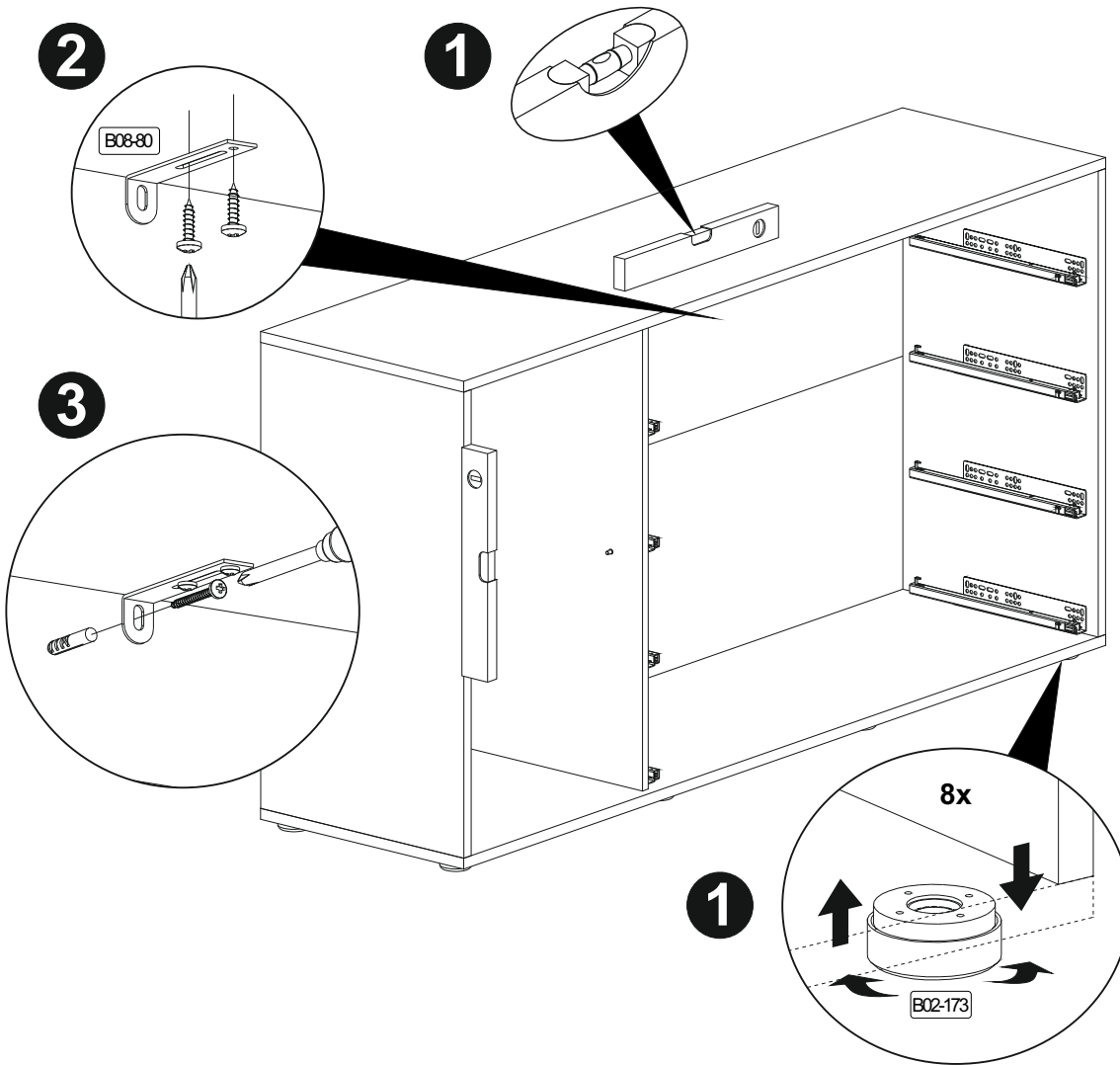
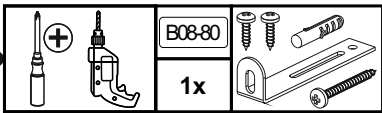




7

	8x	16x	4,0x15	4x	4x	3,5x20	8x	3x16



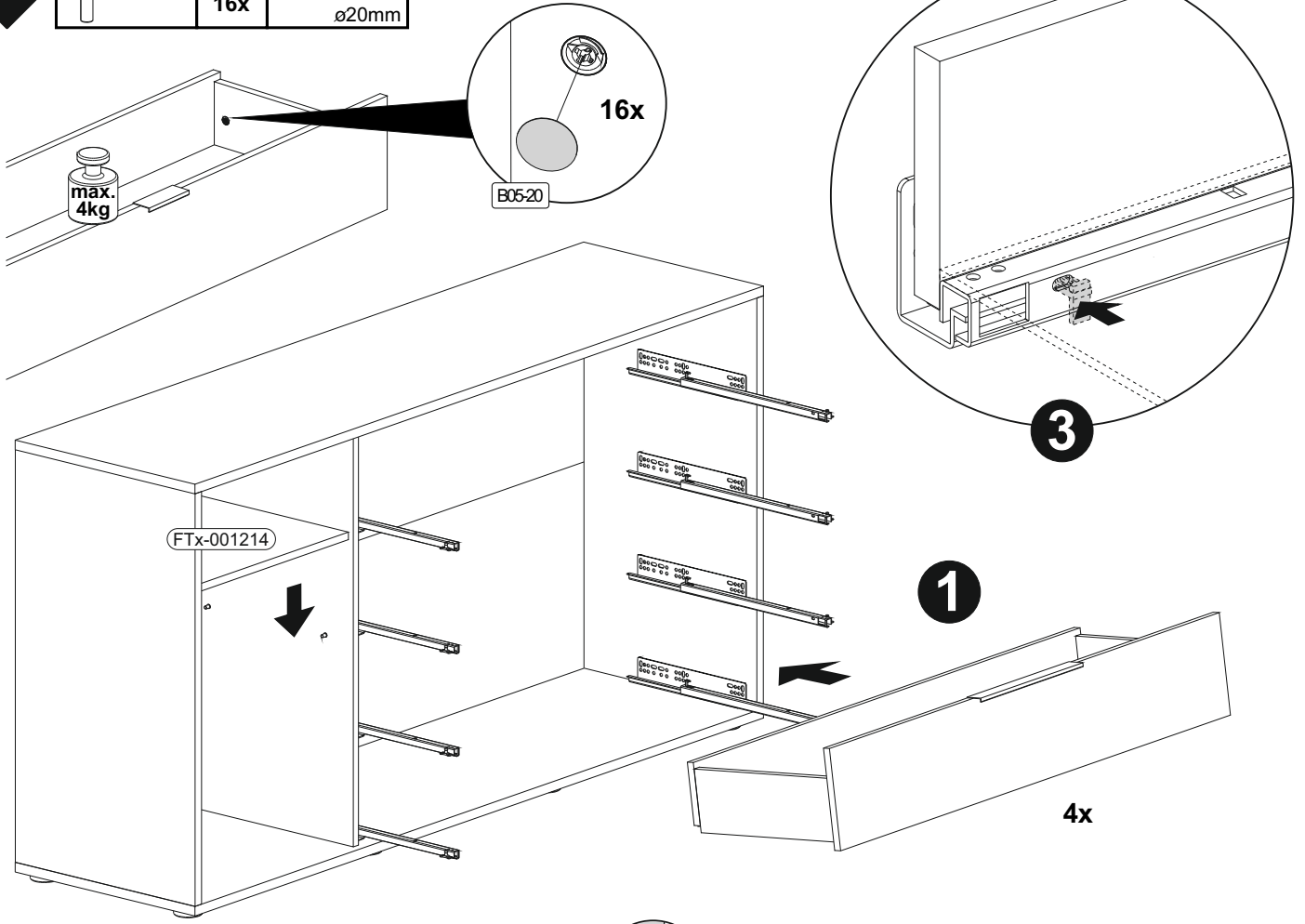
8



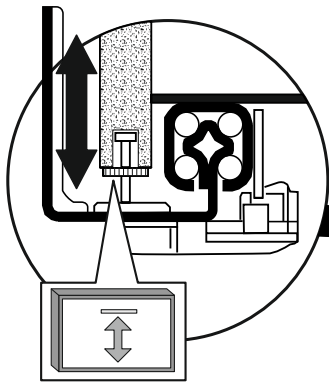
 <b>Achtung • Attention • Attenzione • Opgelet • Uwaga • Pozor • Figyelem • Atenție • Dikkat • Внимание</b> 	
<b>(D)</b>	Wandbefestigung dient als Kippschutz - unbedingt anbringen! Bei einigen Wandtypen kann ein Spezialdübel erforderlich sein!
<b>(GB)</b>	The wall fastening serves to prevent tipping - be absolutely sure to mount it! For certain wall types, a special wall plug may be necessary!
<b>(FR)</b>	La fixation murale sert de protection contre le basculement – à installer impérativement ! Pour certains types de murs il faut des chevilles spéciales !
<b>(TR)</b>	Duvardaki sabitleme, devrilmeye karşı bir emniyet tedbiridir ve mutlaka monte edilmelidir! Bazı duvar tiplerinde bunun için özel bir dübel gerekli olabilir!
<b>(IT)</b>	Il fissaggio alla parete serve da protezione anti-ribaltamento – attaccarla assolutamente! Per alcune strutture di parete può essere necessario un tassello speciale!
<b>(NL)</b>	Bevestiging aan de muur dient als kantelbescherming – zeker en vast bevestigen! Bij enkele muurtypes is een speciale plug misschien vereist!
<b>(RU)</b>	Обязательно установите крепление на стене во избежание опрокидывания! Для некоторых типов стен может потребоваться специальный дюбель!
<b>(CZ)</b>	Montáž na stěnu slouží jako ochrana proti převrnutí – bezpodmínečně umístěte! U některých typů stěn může být zapotřebí speciální hmoždinka!
<b>(HU)</b>	A termék a falhoz kel rögzíténi, különben az felborulhat! Egyes faltípusoknál speciális tiplit kell használni!
<b>(RO)</b>	Sistemul de fixare la perete servește ca protecție la răsturnare - de montat obligatoriu! Pentru unele tipuri de pereți este posibil să fie necesar un diblu special!
<b>(PL)</b>	Mocowanie do ściany jest jednocześnie zabezpieczeniem przed przewróceniem – koniecznie zamontować! Do niektórych rodzajów ścian konieczne zastosować specjalne kołki mocujące.
<b>(SK)</b>	Upevnenie na stenu slúži ako ochrana proti prevráteniu – bezpodmienečne použite! Pre niektoré druhy stien môže byť potrebná špeciálna hmoždinka!

9

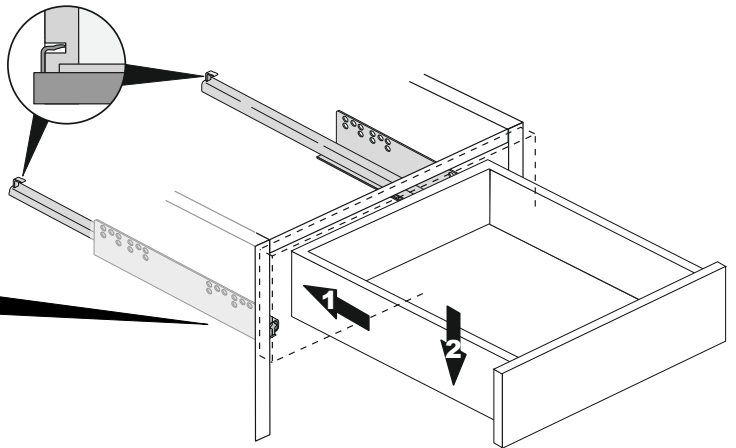
	B05-20	
	16x	ø20mm



▶ SCAN ME

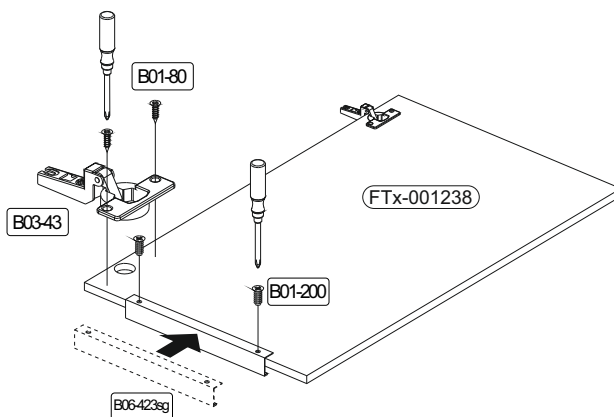


2



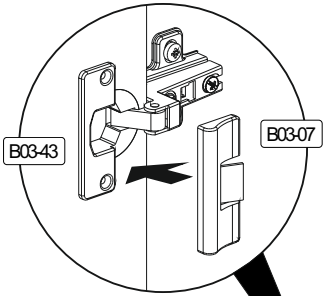
10

	B03-43		B01-80		B06-423sg		B01-200	
	2x		4x	3,5x13	1x	300x15x22	2x	6,3x13

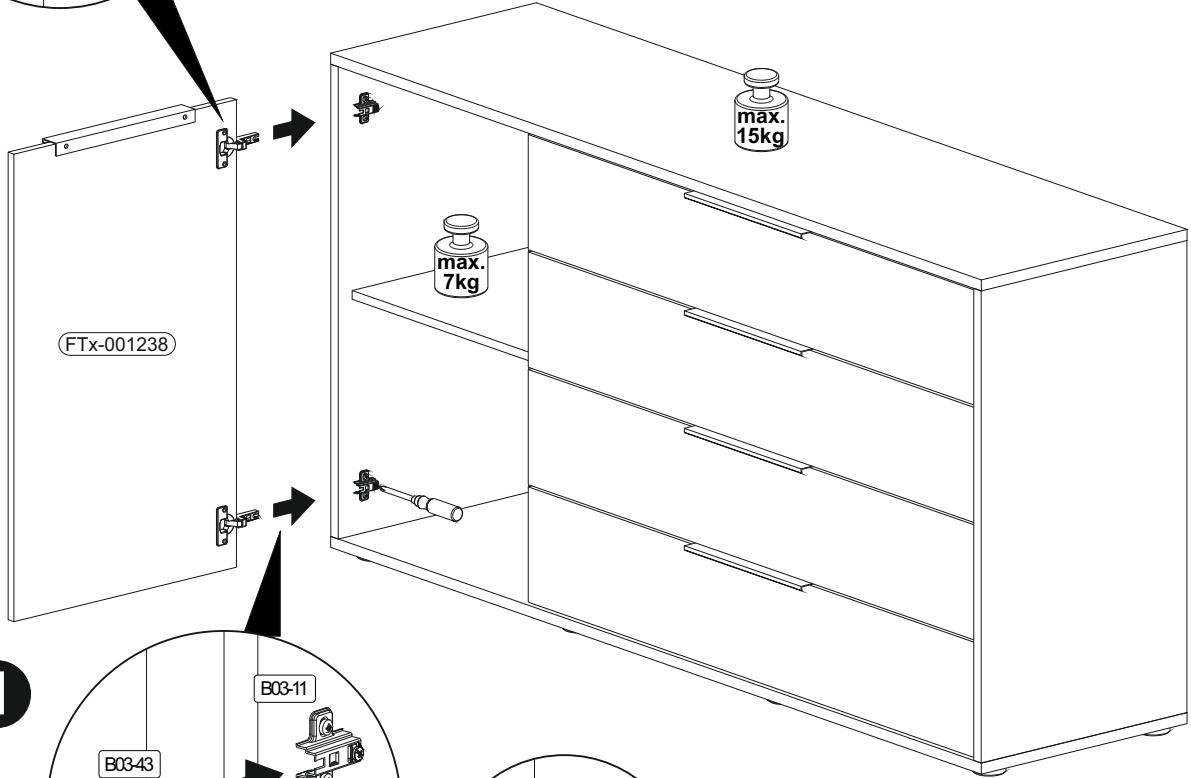
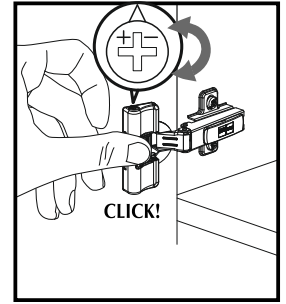
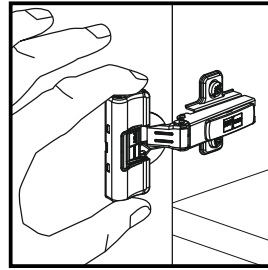
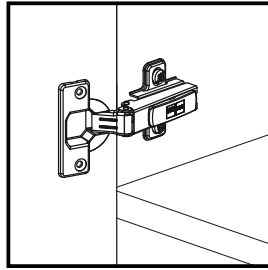


11

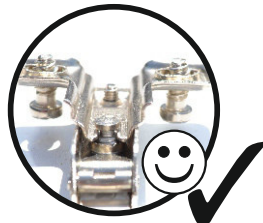
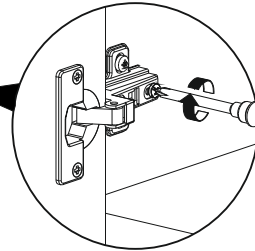
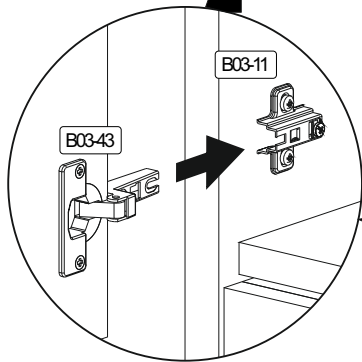
	B03-07	
	1x	



3



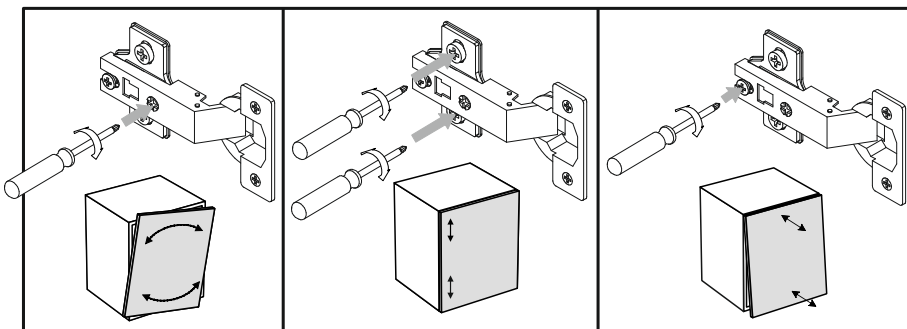
1



2

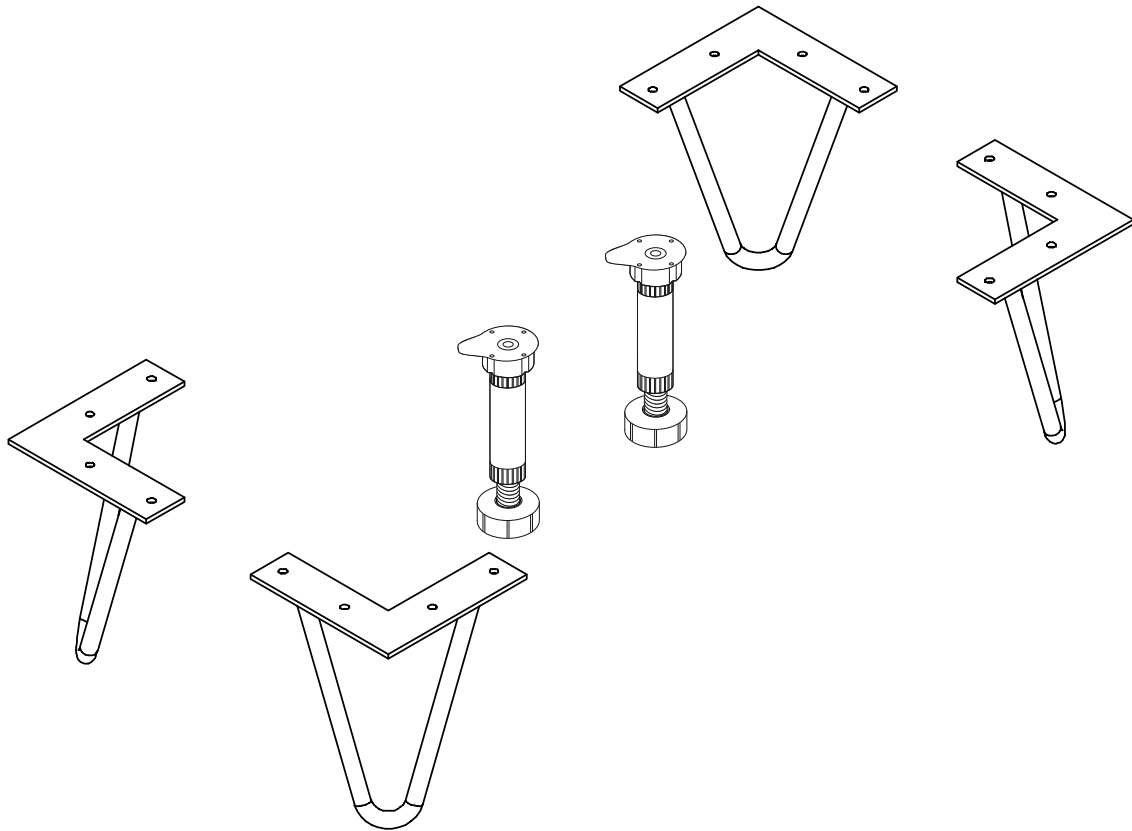


SCAN ME



REPC-Nr.:

Service • Assistenza • Dienstverlening • Serwis  
Servis • Szerviz • Сервисная служба

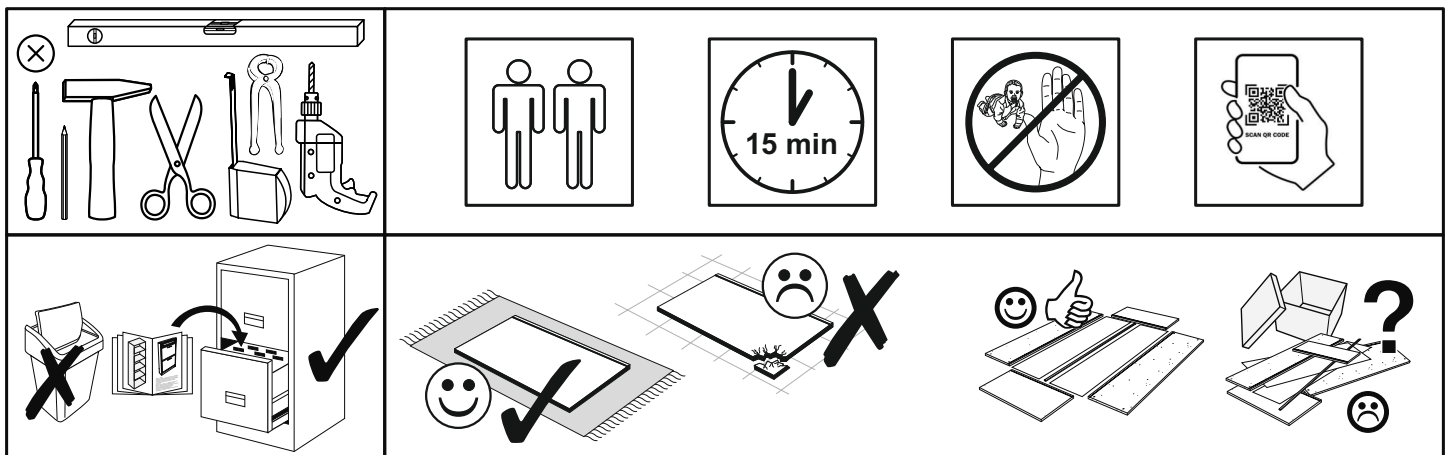


Artikel.-Nr.:

**0800-4er Füße Draht**


Montageanleitung.-Nr.:

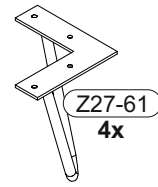
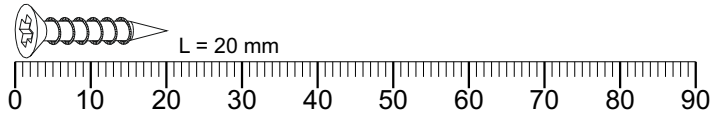
**MA1-00208**



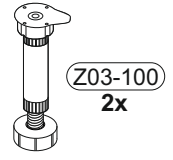
SCAN ME

Das Ersatzteil-Anforderungsformular finden Sie auf  
The replacement parts requisition form you find on  
<https://www.maeusbacher.de/ersatzteile/>

B01-90	
24x	3,5x20




150x110x110mm



136-170mm

**1**

B01-90	
24x	3,5x20

