

Sehr geehrte Kundin, sehr geehrter Kunde,
wir freuen uns, dass Sie sich für diesen **Outdoor-Flaschenkühler** entschieden haben. Sollten Sie Fragen zum Artikel sowie zu Ersatz-/Zubehörteilen haben, kontaktieren Sie den Kundenservice per E-Mail: **service@in-trading.com**

Erklärung der Symbole und Signalwörter



Gefahrenzeichen: Dieses Symbol zeigt Verletzungsgefahren an. Die dazugehörigen Sicherheitshinweise aufmerksam durchlesen und an diese halten.



Ergänzende Informationen

WARNUNG warnt vor *möglichen* schweren Verletzungen und Lebensgefahr

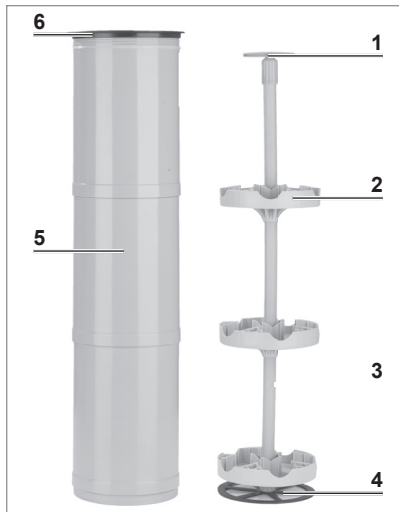
VORSICHT warnt vor leichten bis mittelschweren Verletzungen



WICHTIGE HINWEISE

- Der Artikel ist zum Kühlhalten von bis zu 15 Getränkeflaschen bestimmt. Er dient jedoch nicht zum Herunterkühlen der Getränke.
- Der Artikel eignet sich für herkömmliche 0,33 l und 0,5 l Getränkeflaschen aus Glas und Kunststoff.
- Die maximale Traglast beträgt 10 kg.
- Der Artikel ist für den privaten Gebrauch, nicht für eine gewerbliche Nutzung konzipiert.
- Den Artikel nur wie in diesen Anweisungen beschrieben nutzen. Jede weitere Verwendung gilt als bestimmungswidrig.
- **WARNUNG – Verletzungs- und Erstickungsgefahr!** Kinder und Tiere von Artikel und Verpackungsmaterial fernhalten.
- Der Artikel ist **kein** Spielzeug!
- **VORSICHT – Verletzungsgefahr!**
 - Das Gestell niemals auf dem Führungsring abstellen! Es könnte umfallen und die Flaschen könnten zu Bruch gehen.
 - Das Gehäuse niemals offen lassen. Es darf keine Stolpergefahr darstellen!
- Ausreichend Freiraum um das Erdloch lassen (min. 50 cm).
- Den Artikel bei Bedarf mit einem feuchten Tuch und ggf. mildem Reinigungsmittel reinigen. Keine ätzenden oder scheuernden Reinigungsmittel verwenden! Diese könnten die Oberfläche beschädigen.

Lieferumfang und Artikelübersicht



- 1 Griff
- 2 Ablage für 5 Flaschen (3 x)
- 3 Stange (3-teilig)
- 4 Führungsring
- 5 Gehäuse (3-teilig)
- 6 Deckel (isoliert)

Vor dem ersten Gebrauch

- Eventuelle Schutzfolien bzw. Aufkleber entfernen. Den Lieferumfang auf mögliche Transportschäden prüfen. Sollte ein Transportschaden festgestellt werden, den Artikel nicht verwenden, sondern umgehend den Kundenservice kontaktieren.

- Artikel zusammenbauen (siehe „Zusammenbau“).
- Erdloch ausheben (siehe „Erdloch ausheben“).

Inbetriebnahme

Zusammenbau

1. Die drei Gehäuseteile (5) miteinander verschrauben.
2. Eine Ablage (2) an das untere Ende eines Stangenteils (3) schrauben. Die Aussparungen der Ablage müssen nach oben zeigen. Diesen Schritt für die beiden übrigen Ablagen wiederholen.
3. Die drei entstandenen Einheiten miteinander verschrauben, sodass ein Gestell entsteht.
4. Den Griff (1) an das obere Ende des Gestells schrauben.
5. Den Führungsring (4) in die unterste Ablagenöffnung stecken.

Erdloch ausheben



BEACHTEN

- Sicherstellen, dass keine Leitungen angebohrt bzw. zerstört werden. In Erfahrung bringen, wo evtl. Leitungen verlaufen, und diese umgehen.



Zum Ausheben des Erdlochs eignet sich am besten ein Erdlochbohrer. **Dabei unbedingt die Anweisungen in der Anleitung des Erdlochbohrers beachten!** Dieser ist nicht im Lieferumfang enthalten. **Tipp:** Ein Erdlochbohrer kann in den meisten Baumärkten ausgeliehen werden.

1. Ein Erdloch ausheben (Durchmesser ca. 25 cm). Dieses muss ca. 90 cm tief sein, dass die Erde mit der Kante des Gehäuses (5) abschließt.
2. Das zusammengeschrubte Gehäuse im Erdloch platzieren.
3. Das Erdloch um das Gehäuse herum mit Erde auffüllen. Diese dabei vorsichtig verdichten.
4. Zum Entfernen des Gehäuses aus der Erde das Erdloch um das Gehäuse großzügig erweitern. Das Gehäuse sollte leicht in einem Stück aus der Erde herausgezogen werden können.

Benutzung



BEACHTEN

- Die maximale Traglast des Artikels darf nicht überschritten werden.

1. **Kalte (!)** Flaschen in die Aussparungen der Ablagen (2) einsetzen.
2. Das mit Flaschen bestückte Gestell in das Gehäuse (5) in der Erde einsetzen.
3. Den Deckel (6) auf das Gehäuse aufsetzen.
4. Um den Artikel bzw. dessen Inhalt vor direkter Sonneneinstrahlung zu schützen, den Deckel zusätzlich abdecken, z. B. durch Abstellen eines Blumentopfes auf dem Deckel.

Artikeldaten

Artikelnummer:	07787
ID Anweisungen:	Z 07787 M INT V3.1 0419
Maße:	
Höhe:	ca. 90 cm
Breite:	ca. 22 cm
Gewicht:	2,3 kg
Traglast:	max. 10 kg

Entsorgung



Das Verpackungsmaterial umweltgerecht entsorgen und der Wertstoffsammlung zuführen. Soll der Artikel nicht mehr verwendet werden, auch diesen umweltgerecht entsorgen.

Kundenservice / Importeur:

in-trading Handelsgesellschaft mbH, Am Heisterbusch 1, 19258 Gallin, Deutschland • ☎ +49 38851 314650 *)

*) Anruf in das deutsche Festnetz zum Tarif Ihres Anbieters.

Alle Rechte vorbehalten.

Dear Customer,

We are delighted that you have chosen this **outdoor bottle cooler**. If you have any questions about the article and about spare parts / accessories, feel free to e-mail our customer service department: **service@in-trading.com**

Explanation of Symbols and Signal Words



Danger symbol: This symbol indicates dangers of injury. Read through the associated safety instructions carefully and follow them.



Supplementary information

WARNING warns of *possible* serious injuries and danger to life

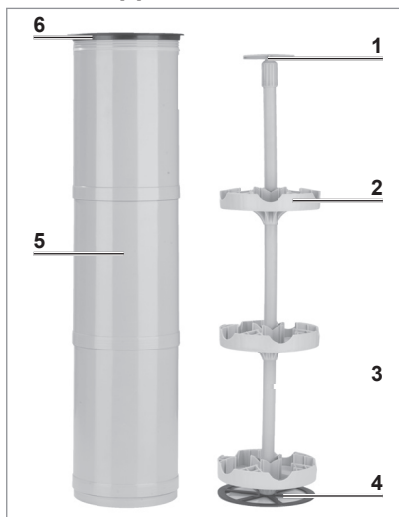
CAUTION warns of slight to moderate injuries



IMPORTANT INSTRUCTIONS

- The article is intended to be used for keeping up to 15 drink bottles cool. However, it is not intended to be used to chill the drinks.
- The article is suitable for conventional 0.33 l and 0.5 l drink bottles made of glass and plastic.
- The maximum load it can carry is 10 kg.
- The article is designed for personal use only and is not intended for commercial applications.
- The article should only be used as described in these instructions. Any other use is deemed to be improper.
- **WARNING – Risk of injury and suffocation!** Keep children and animals away from the article and packaging material.
- The article is **not** a toy!
- **CAUTION – Danger of injury!**
 - Never place the frame down on the guide ring! It could topple over and the bottles could be broken.
 - Never leave the housing open. It must not present a trip hazard!
- Leave a sufficient amount of clear space around the hole in the ground (min. 50 cm).
- Clean the article with a damp cloth and mild cleaning agent if necessary. Do not use any corrosive or abrasive cleaning agents! These could damage the surface.

Items Supplied and Article Overview



- 1 Handle
- 2 Tray for 5 bottles (3 x)
- 3 Rod (3-piece)
- 4 Guide ring
- 5 Housing (3-piece)
- 6 Lid (insulated)

Before Initial Use

- Remove any protective films or stickers. Check the items supplied for possible transport damage. If you should find any

transport damage, do not use the article, but contact the customer service department immediately.

- Assemble the article (see the “Assembly” section).
- Dig a hole in the ground (see the “Digging a Hole in the Ground” section).

Putting Into Operation

Assembly

1. Screw the three housing parts (5) to one another.
2. Screw one tray (2) onto the bottom end of one rod part (3). The recesses of the tray must be facing upwards. Repeat this step for the other two trays.
3. Screw together the three resulting units to create a frame.
4. Screw the handle (1) onto the top end of the frame.
5. Plug the guide ring (4) into the lowest tray opening.

Digging a Hole in the Ground



PLEASE NOTE

- Make sure that no cables are bored into or destroyed. Find out where cables may possibly run and avoid them.



An earth auger is best suited for digging the hole in the ground. **Make sure you follow the instructions in the guide for the earth auger!** This is not supplied with the article. **Tip:** A earth auger can be borrowed from most DIY stores.

1. Dig a hole in the ground (diameter of approx. 25 cm). It must be around 90 cm deep so that the ground is flush with the edge of the housing (5).
2. Place the screwed-together housing in the hole in the ground.
3. Fill the hole in the ground around the housing with earth. Carefully compact it as you do so.
4. To remove the housing from the ground, spread out the hole in the ground around the housing. It should be possible to pull the housing out of the ground easily in one go.

Use



PLEASE NOTE

- The maximum load capacity for the article must not be exceeded.

1. Insert **cool (!)** bottles into the recesses of the trays (2).
2. Insert the frame containing the bottles into the housing (5) in the ground.
3. Place the lid (6) on the housing.
4. To protect the article and its contents from direct sunlight, also cover the lid, e. g. by placing a flower pot on top of the lid.

Article Data

Article number:	07787
ID instructions for use:	Z 07787 M INT V3.1 0419
Dimensions:	
Height:	approx. 90 cm
Width:	approx. 22 cm
Weight:	2.3 kg
Load capacity:	max. 10 kg

Disposal



Dispose of the packaging material in an environmentally friendly manner so that it can be recycled. If the article is no longer going to be used, dispose of it in an environmentally friendly manner as well.

Customer Service / Importer:

in-trading Handelsgesellschaft mbH, Am Heisterbusch 1, 19258 Gallin, Germany • ☎ +49 38851 314650 *)

*) Calls to German landlines are subject to your provider's charges.

All rights reserved.

Chère cliente, cher client,

Nous vous félicitons d'avoir fait l'acquisition de ce **porte-bouteilles isotherme d'extérieur**. Pour toute question concernant l'article et ses pièces de rechange et accessoires, vous pouvez contacter le service après-vente par e-mail à :

service@in-trading.com

Explication des symboles utilisés et des mentions d'avertissement



Mention de danger : ce symbole indique les risques de blessures. Lisez et observez attentivement les consignes de sécurité correspondantes.



Informations complémentaires

AVERTISSEMENT Vous alerte devant le risque *potentiel* de blessures graves et mortelles

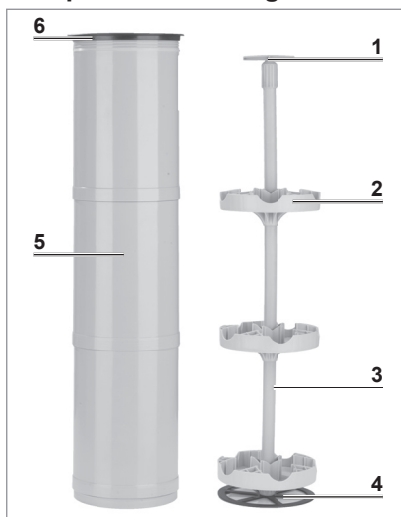
ATTENTION Vous alerte devant le risque de blessures bénignes ou de moyenne gravité



REMARQUES IMPORTANTES

- Cet article est destiné à maintenir jusqu'à 15 bouteilles de boissons au frais. Toutefois, il ne permet pas de refroidir les boissons.
- L'article peut accueillir des bouteilles de boissons courantes de 0,33 l et 0,5 l en verre et plastique.
- La capacité de charge maximale est de 10 kg.
- L'article est conçu pour un usage exclusivement domestique, non professionnel.
- Cet article doit être utilisé uniquement tel qu'indiqué dans les présentes instructions d'usage. Toute autre utilisation est considérée comme non conforme.
- **AVERTISSEMENT – Risque de suffocation et de blessures !** Ne laissez pas l'article et son emballage à la portée des enfants ou des animaux.
- Cet article n'est **pas** un jouet !
- **ATTENTION – Risque de blessure !**
 - Ne déposez jamais la structure sur la bague de guidage ! Elle risquerait de chuter et les bouteilles pourraient se briser.
 - Ne laissez jamais le boîtier ouvert. Risque de trébucher !
- Prévoyez un espace suffisant autour du trou dans la terre (50 cm min.).
- Si nécessaire, nettoyez l'article avec un chiffon humide et éventuellement un peu de détergent doux. N'utilisez pas de produits de nettoyage corrosifs ou abrasifs ! De tels produits risqueraient d'endommager la surface de l'article.

Composition et vue générale de l'article



- 1 Poignée
- 2 Plateau pour 5 bouteilles (3 x)
- 3 Tige (3 parties)
- 4 Bague de guidage
- 5 Boîtier (3 parties)
- 6 Couvercle (isolé)

Avant la première utilisation

- Ôtez les films protecteurs et adhésifs éventuellement présents. Vérifiez que le contenu de la livraison n'a pas été endommagé

pendant le transport. En cas de dommages subis au cours du transport, n'utilisez pas l'article et contactez sans délai le service après-vente.

- Assemblez l'article (voir « Assemblage »).
- Creusez un trou dans la terre (voir « Creusement d'un trou dans la terre »).

Mise en service

Assemblage

1. Vissez les trois parties du boîtier (5) les unes dans les autres.
2. Vissez un plateau (2) sur l'extrémité inférieure d'une partie de la tige (3). Les évidements du plateau doivent être orientés vers le haut. Répétez cette étape pour les deux autres plateaux.
3. Vissez ensuite les trois unités obtenues ensemble afin de créer une structure.
4. Vissez la poignée (1) sur l'extrémité supérieure de la structure.
5. Enfoncez la bague de guidage (4) dans l'ouverture du plateau inférieur.

Creusement d'un trou dans la terre



À OBSERVER

- Assurez-vous qu'aucune conduite ne soit percée ou endommagée. Renseignez-vous sur l'endroit où passent les conduites afin de les contourner.



Le mieux est d'utiliser une tarière pour creuser le trou. **Dans ce cas, respectez impérativement les instructions figurant dans le mode d'emploi de la tarière !** Celle-ci n'est pas incluse à la livraison. **Conseil :** Vous pouvez louer une tarière dans la plupart des grandes surfaces de bricolage.

1. Creusez un trou dans la terre (diamètre env. 25 cm). Celui-ci doit faire env. 90 cm de profondeur, de sorte que la terre s'arrête aux bords du boîtier (5).
2. Placez le boîtier vissé dans le trou.
3. Remplissez les pourtours du boîtier avec de la terre. Tassez ensuite soigneusement celle-ci.
4. Pour extraire le boîtier de la terre, élargissez généreusement le trou autour du boîtier. Le boîtier doit être extrait délicatement de la terre en une seule pièce.

Utilisation



À OBSERVER

- La capacité de charge maximale de l'article ne doit pas être dépassée.

1. Installez les bouteilles **fraîches (!)** dans les évidements des plateaux (2).
2. Introduisez la structure équipée des bouteilles dans le boîtier (5) dans la terre.
3. Enfoncez le couvercle (6) sur le boîtier.
4. Afin de protéger l'article et son contenu des rayons directs du soleil, recouvrez également le couvercle, p. ex. en plaçant un pot de fleur sur celui-ci.

Caractéristiques de l'article

Référence article : 07787
 ID instructions : Z 07787 M INT V3.1 0419
 Dimensions :
 Hauteur : env. 90 cm
 Largeur : env. 22 cm
 Poids : 2,3 kg
 Capacité de charge : 10 kg max.

Mise au rebut



Débarrassez-vous des matériaux d'emballage dans le respect de l'environnement en les déposant à un point de collecte prévu à cet effet. Si vous n'utilisez plus l'article, veillez à l'éliminer dans le respect de l'environnement.

Service après-vente / importateur :

in-trading Handelsgesellschaft mbH, Am Heisterbusch 1, 19258 Gallin, Allemagne • ☎ +49 38851 314650 *)

*) Prix d'un appel vers le réseau fixe allemand au tarif de votre fournisseur.

Tous droits réservés.

Estimado cliente:

Nos alegramos de que haya elegido este **enfriador para exteriores**. Si tiene alguna pregunta sobre este artículo o sobre los accesorios / repuestos, escriba un mensaje de correo electrónico al servicio de atención al cliente: **service@in-trading.com**

Explicación de los símbolos y palabras de aviso



Gefahrenzeichen: Este símbolo indica un riesgo de lesiones. Lea atentamente las indicaciones de seguridad que le acompañan y hágalas caso.



Ergänzende Informationen

ADVERTENCIA advierte de *posibles* lesiones graves y riesgo para la vida

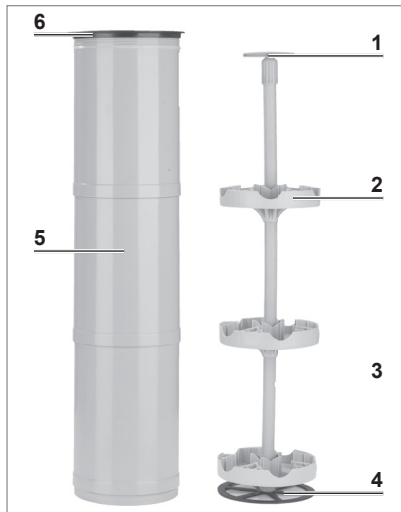
ATENCIÓN advierte de lesiones de gravedad leve o media



INDICACIONES IMPORTANTES

- Este artículo es apto para mantener frías hasta 15 botellas de bebida. Sin embargo, no sirve para enfriarlas.
- El artículo se puede utilizar con botellas convencionales de 0,33 l y 0,5 l de vidrio y plástico.
- Su capacidad de carga máxima es de 10 kg.
- Este artículo está concebido para un uso privado, no para un uso comercial.
- Este artículo solo debe utilizarse del modo indicado en las instrucciones. Cualquier otro uso se considera indebido.
- **ADVERTENCIA: peligro de lesiones y de asfixia.** Mantenga el artículo y el material de embalaje fuera del alcance de niños y mascotas.
- ¡Este artículo **no** es un juguete!
- **ATENCIÓN: peligro de lesiones.**
 - No coloque nunca el soporte sobre el aro guía. Podría caerse, y las botellas podrían romperse.
 - No deje nunca la carcasa sin tapar. No debe generar peligro de tropiezo.
- Deje suficiente espacio libre alrededor del hoyo (mínimo 50 cm).
- Si es necesario, limpie el artículo con un paño húmedo y, si es necesario, con un producto de limpieza suave. No utilice productos de limpieza corrosivos o abrasivos. Pueden dañar la superficie.

Elementos incluidos y vista general del artículo



- 1 Mango
- 2 Bandeja para 5 botellas (3 unidades)
- 3 Barra (3 segmentos)
- 4 Aro guía
- 5 Carcasa (3 segmentos)
- 6 Tapa (con aislamiento)

Antes del primer uso

- Retire los adhesivos o láminas protectoras (si los hay). Asegúrese de que los distintos elementos no hayan sufrido daños durante el transporte. Si detecta cualquier daño, no utilice el

artículo y póngase en contacto con el servicio de atención al cliente de inmediato.

- Monte el artículo (véase el apartado «Montaje»).
- Cave un hoyo en el suelo (véase el apartado «Preparación del hoyo»).

Puesta en servicio

Montaje

1. Atornille los tres segmentos de la carcasa entre sí (5).
2. Atornille una bandeja (2) al extremo inferior de uno de los segmentos de la barra (3). Las muescas de la bandeja deben estar hacia arriba. Repita este paso para las otras dos bandejas.
3. Atornille las tres unidades resultantes para formar el soporte.
4. Atornille el mango (1) al extremo superior del soporte.
5. Inserte el aro guía (4) en la abertura de la bandeja inferior.

Preparación del hoyo



A TENER EN CUENTA

- Asegúrese de no perforar ni romper ningún conducto. Averigüe por dónde pasan los posibles conductos para sortearlos.



La herramienta ideal para cavar el hoyo es una barrenadora. **Siga al pie de la letra las instrucciones de uso de la barrenadora cuando cave el hoyo.** La barrenadora no está incluida. **Consejo:** en la mayoría de tiendas de bricolaje se alquilan barrenadoras.

1. Cave un hoyo de 25 cm de diámetro aproximadamente. El hoyo debe tener una profundidad de 90 cm aprox. para que el borde de la carcasa (5) quede a ras del suelo.
2. Meta en el hoyo la carcasa una vez atornillada.
3. Rellene con tierra la holgura que haya quedado entre el hoyo y la carcasa. Compacte la tierra con cuidado.
4. Para desenterrar la carcasa, agrande generosamente el hoyo a su alrededor. Después, debería resultar fácil desenterrar la carcasa de una sola pieza.

Uso



A TENER EN CUENTA

- No debe sobrepasarse la capacidad de carga máxima del artículo.

1. Coloque botellas **frías** en las muescas de las bandejas (2).
2. Introduzca el soporte cargado de botellas en la carcasa (5) enterrada en el suelo.
3. Tape la carcasa con la tapa (6).
4. Para proteger el artículo y su contenido de la luz solar directa, ponga algo encima de la tapa, por ejemplo, una maceta.

Datos del artículo

Número de artículo:	07787
ID de las instrucciones:	Z 07787 M INT V3.1 0419
Medidas:	
Altura:	90 cm aprox.
Anchura:	22 cm aprox.
Peso:	2,3 kg
Capacidad de carga:	10 kg máx.

Eliminación



Deshágase adecuadamente del material de embalaje conforme al sistema de recogida de materiales reciclables. Si ya no va a utilizar nunca más el artículo, deséchelo de un modo respetuoso con el medio ambiente.

Servicio de atención al cliente / importador:

in-trading Handelsgesellschaft mbH, Am Heisterbusch 1, 19258 Gallin, Alemania • ☎ +49 38851 314650 *)

*) Llamada no gratuita a la red fija alemana a la tarifa de su proveedor.

Todos los derechos reservados.

Gentile Cliente,
siamo lieti che deciso di acquistare questo **raffredda bottiglie per esterni**. In caso di domande sull'articolo e sui ricambi / accessori contatti il servizio clienti tramite il email:

service@in-trading.com

Spiegazione dei simboli e indicazioni di pericolo



Simboli di pericolo: questo simbolo indica pericolo di lesioni. Leggere attentamente le relative indicazioni di sicurezza e attenersi.



Informazioni integrative

AVVERTIMENTO indica una *possibile* situazione pericolosa che, se non evitata, può causare lesioni gravi o mortali

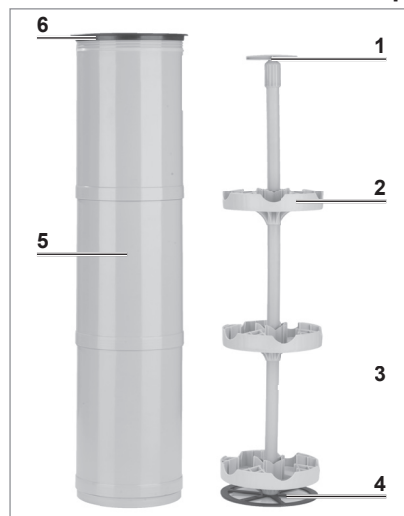
ATTENZIONE indica una situazione pericolosa che, se non evitata, può causare lesioni lievi o moderate



INDICAZIONI IMPORTANTI

- Questo articolo serve a tenere in fresco fino a 15 bottiglie di bevande. Tuttavia, l'articolo non è destinato al raffreddamento delle bevande.
- L'articolo è adatto a bottiglie tradizionali da 0,33 l e 0,5 l in vetro o plastica.
- La capacità di carico massima è pari a 10 kg.
- L'articolo è concepito solo per un utilizzo privato e non per l'uso professionale.
- Utilizzare l'articolo solo con le modalità descritte nelle istruzioni. Ogni altro uso è considerato improprio.
- **AVVERTIMENTO – Pericolo di lesioni e soffocamento!** Tenere lontani i bambini e gli animali dall'articolo e dal materiale di imballaggio.
- L'articolo **non** è un giocattolo!
- **ATTENZIONE – Pericolo di lesioni!**
 - Mai appoggiare il telaio sull'anello di guida! Potrebbe cadere con conseguente caduta delle bottiglie.
 - Mai lasciare l'alloggiamento aperto. L'articolo non deve costituire un pericolo di inciampo!
- Lasciare uno spazio sufficiente intorno alla buca (min. 50 cm).
- Quando necessario, pulire l'articolo con un panno umido e un detergente delicato. Non usare alcun detergente corrosivo oppure abrasivo! Potrebbero danneggiare la superficie.

Contenuto della confezione e panoramica dell'articolo



- 1 Manico
- 2 Ripiano per 5 bottiglie (3 x)
- 3 Asta (3 parti)
- 4 Anello di guida
- 5 Alloggiamento (3 parti)
- 6 Coperchio (isolato)

Prima del primo utilizzo

- Rimuovere eventuali pellicole protettive e adesivi. Controllare che la fornitura non abbia subito danni durante il trasporto. Qualora si osservassero danni dovuti al trasporto, non utilizzare l'articolo, bensì rivolgersi immediatamente al servizio clienti.
- Assemblare l'articolo (vedere "Assemblaggio").
- Scavare una buca (vedere "Scavo di una buca").

Messa in funzione

Assemblaggio

1. Avvitare tra loro le tre parti dell'alloggiamento (5).
2. Avvitare un ripiano (2) all'estremità inferiore di una parte dell'asta (3). Le scanalature del ripiano devono essere rivolte verso l'alto. Ripetere l'operazione per gli altri due ripiani.
3. Avvitare le tre parti composte in modo da ottenere un telaio.
4. Avvitare il manico (1) all'estremità superiore del telaio.
5. Inserire l'anello di guida (4) nell'apertura del ripiano più bassa.

Scavo di una buca



NOTA BENE

- Accertarsi che non vengano forate o distrutte tubazioni. Accertarsi dell'eventuale presenza di tubazioni ed evitarle.



Lo strumento migliore per lo scavo della buca è una trivella. **Durante l'operazione, attenersi scrupolosamente alle indicazioni riportate nelle istruzioni della trivella!** La trivella non è compresa nella fornitura. **Consiglio:** la trivella può essere noleggiata nella maggior parte dei negozi di ferramenta.

1. Scavare una buca (diametro di circa 25 cm). La buca deve essere profonda circa 90 cm in modo che il terreno termini al bordo dell'alloggiamento (5).
2. Posizionare l'alloggiamento avvitato nella buca.
3. Circondare la buca e l'alloggiamento con terreno. Comprimerlo con cautela.
4. Per rimuovere l'alloggiamento dal terreno, allargare molto la buca intorno all'alloggiamento. L'alloggiamento dovrebbe fuoriuscire facilmente dal terreno in un pezzo.

Uso



NOTA BENE

- Non superare la capacità di carico massima dell'articolo.
1. Inserire le bottiglie **fredde (!)** nelle scanalature dei ripiani (2).
 2. Inserire il telaio pieno di bottiglie nell'alloggiamento (5), quindi nel terreno.
 3. Posizionare il coperchio (6) sull'alloggiamento.
 4. Per proteggere l'articolo e il suo contenuto dalla luce solare diretta, coprire ulteriormente il coperchio, ad esempio appoggiandovi sopra un vaso da fiori.

Dati dell'articolo

Codice articolo:	07787
ID istruzioni:	Z 07787 M INT V3.1 0419
Misure:	
Altezza:	circa 90 cm
Larghezza:	circa 22 cm
Peso:	2,3 kg
Capacità di carico:	max. 10 kg

Smaltimento



Smaltire il materiale di imballaggio in modo ecologico conferendolo presso il centro di raccolta di materiale riciclabile. Alla fine del ciclo di vita del prodotto smaltire anch'esso presso il centro di raccolta locale.

Servizio clienti / importatore:

in-trading Handelsgesellschaft mbH, Am Heisterbusch 1, 19258 Gallin, Germania • ☎ +49 38851 314650 *)

*) La chiamata nella rete fissa tedesca a la tariffa del proprio operatore.

Tutti i diritti riservati.