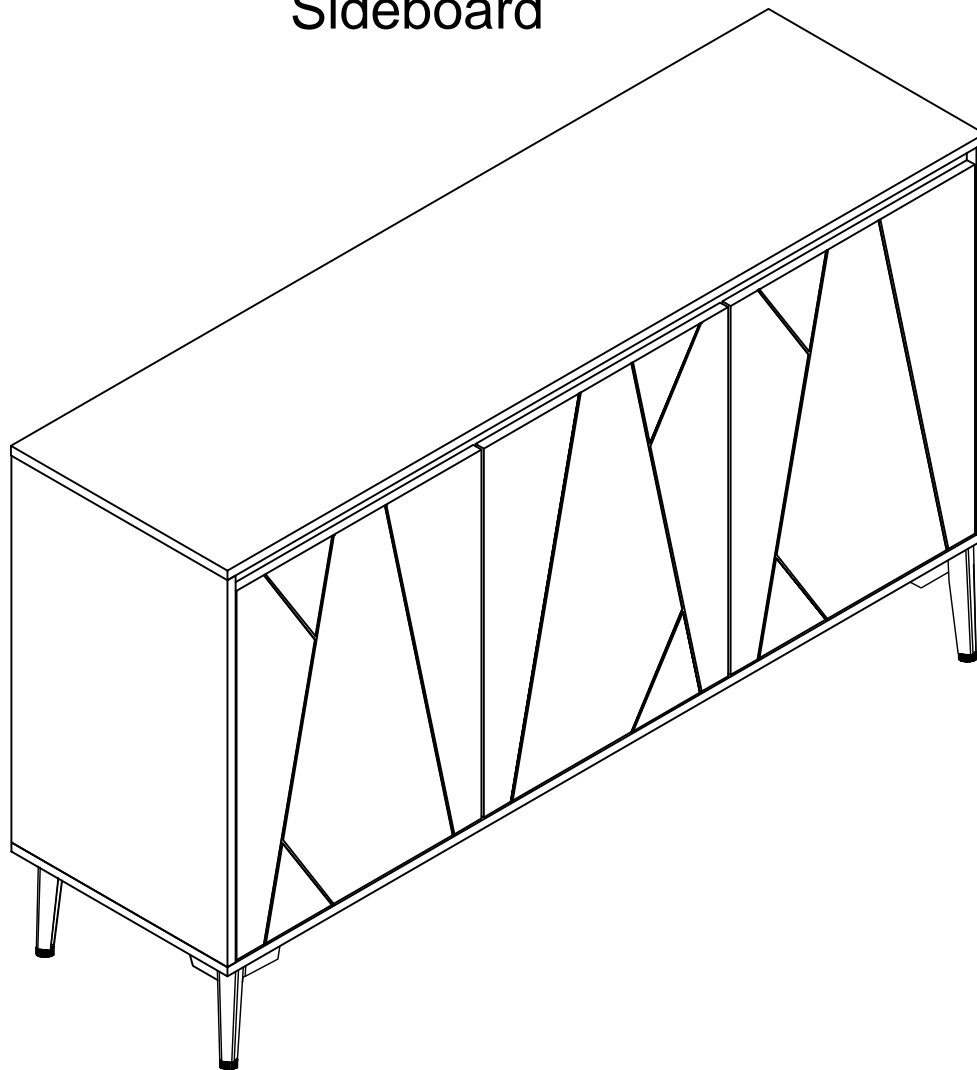


Assembly Instruction Montageanleitung

N651P189634+N651P189636

Sideboard



Importeur	Decobus Handel GmbH		
Adresse	Innungsstraße 9, 21244 Buchholz, Deutschland		
URL	https://www.decobusgroup.de		
Hersteller	Fujian Provincial Yao Hua Foreign Trade Co., Ltd		
Adresse	10/F.,Lida Building A, No.8 Dongjie Road,Fuzhou,China		
Email/URL	eileen@fzhollyroom.com		
<table border="1" style="display: inline-table;"> <tr> <td style="padding: 5px;">EC</td> <td style="padding: 5px;">REP</td> </tr> </table>	EC	REP	Decobus Handel GmbH Innungsstraße 9, 21244 Buchholz, Deutschland https://www.decobusgroup.de
EC	REP		

Our product will be delivered to you in 2 packages. The delivery times of these 2 packages may differ, please be patient and thank you for your understanding. Please read these instructions fully before starting assembly:

Tools required: Phillips screwdriver (medium & large)

1. Check you have all the components and tools listed on the following pages.
2. Remove all fittings from the plastic bags and separate them into their groups.
3. Keep children and animals away from the work area, small parts could choke if swallowed.
4. Make sure you have enough space to layout the parts before starting.
5. During assembly do not stand or put weight on the product, this could cause damage.
6. Assemble the item as close to its final position (in the same room) as possible.
7. Assemble on a soft level surface to avoid damaging the unit or your floor.
8. Parts of the assembly will be easier with 2 people.
9. To reduce the likelihood of damaging your product please ensure that your power drill is set on a low torque setting.
10. Assemble all parts and bolts loosely during assembly, only once the product is complete should you fully tighten the bolts.
11. Regularly check and ensure that all bolts and fittings are tightened properly.
12. Please do not place items that exceed the load capacity.

Care and maintenance:

Only clean using a damp cloth and mild detergent, do not use bleach or abrasive cleaners.

Unser Produkt wird Ihnen in 2 Paketen geliefert. Die Lieferzeiten dieser 2 Pakete können abweichen, bitte haben Sie etwas Geduld und vielen Dank für Ihr Verständnis. Bitte lesen Sie diese Anweisungen vollständig durch, bevor Sie mit der Montage beginnen: Erforderliches Werkzeug: Kreuzschlitzschraubendreher (mittel und groß)

1. Überprüfen Sie, ob alle auf den folgenden Seiten aufgeführten Komponenten und Werkzeuge vorhanden sind.

2. Entfernen Sie alle Zubehörteile aus den Plastiktüten und teilen Sie sie in ihre Gruppen auf.

3. Halten Sie Kinder und Tiere vom Arbeitsbereich fern, es besteht Erstickungsgefahr durch Kleinteile wenn verschluckt.

4. Stellen Sie sicher, dass Sie genügend Platz zum Anordnen der Teile haben, bevor Sie beginnen.

5. Stellen Sie sich während der Montage nicht auf das Produkt und belasten Sie es nicht, da dies zu Schäden führen kann.

6. Bauen Sie den Artikel so nah wie möglich an seiner endgültigen Position (im selben Raum) zusammen.

7. Stellen Sie das Gerät auf eine weiche, ebene Oberfläche, um eine Beschädigung des Geräts oder Ihres Bodens zu vermeiden.

8. Teile der Montage lassen sich einfacher mit 2 Personen durchführen.

9. Um die Wahrscheinlichkeit einer Beschädigung Ihres Produkts zu verringern, stellen Sie bitte sicher, dass Ihre Bohrmaschine auf ein niedriges Drehmoment eingestellt ist.

10. Setzen Sie alle Teile und Schrauben während der Montage locker zusammen. Erst wenn das Produkt fertig ist, sollten Sie die Schrauben vollständig festziehen.

11. Überprüfen Sie regelmäßig und stellen Sie sicher, dass alle Schrauben und Anschlüsse ordnungsgemäß festgezogen sind.

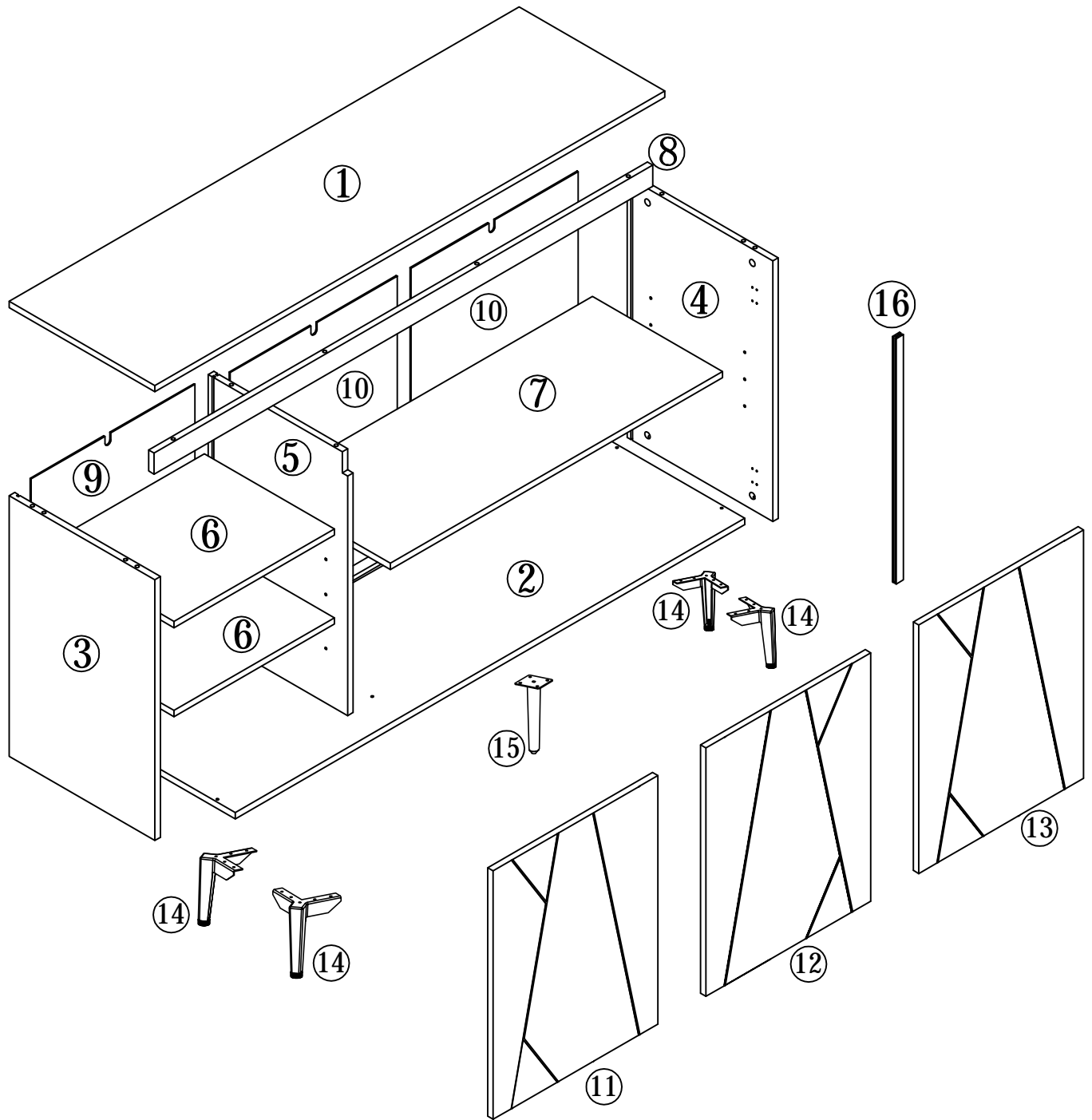
12. Bitte platzieren Sie keine Gegenstände, die die Tragfähigkeit überschreiten.

Pflege und Wartung:

Reinigen Sie es nur mit einem feuchten Tuch und einem milden Reinigungsmittel.

Verwenden Sie keine Bleichmittel oder Scheuermittel.

Assembly Instruction / Montageanleitung
ITEM:N651P189634& N651P189636



Part List / Stückliste

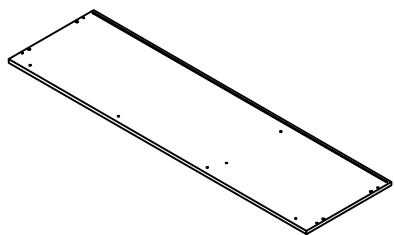
Please check you have all the panels listed below

/Bitte überprüfen Sie, ob alle unten aufgeführten Panels vorhanden sind

Note: The quantities below are the correct amount to complete the assembly. In some cases more fittings may be supplied than are required. / Hinweis: Die unten angegebenen Mengen sind die richtigen Mengen, um die Montage abzuschließen. In manchen Fällen können mehr Armaturen geliefert werden, als erforderlich sind.

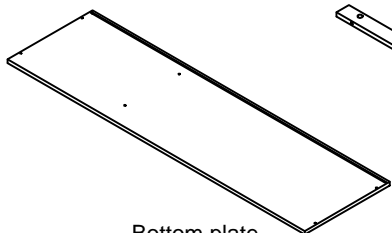
BOx1:N651P189634

① x1



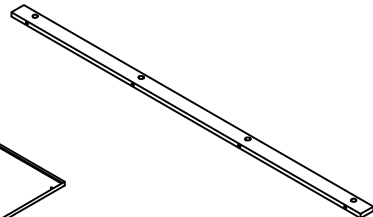
Roof plate
1400x400x15mm

② x1



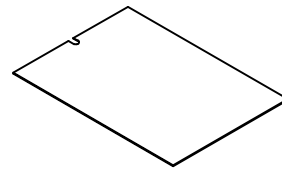
Bottom plate
1400x400x15mm

⑧ x1



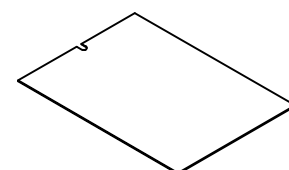
Front panel
1370x50x15mm

⑨ x1



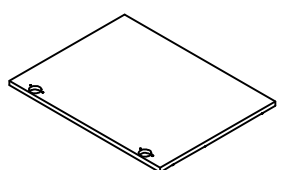
tergum
628x449.7x5mm

⑩ x2



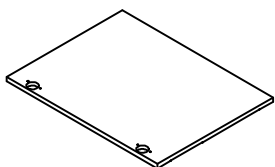
tergum
628x449.7x5mm

⑪ x1



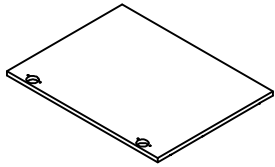
Door panel
591x452.7x15mm

⑫ x1



Door panel
591x452.7x15mm

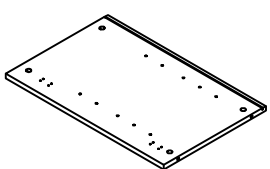
⑬ x1



Door panel
591x452.7x15mm

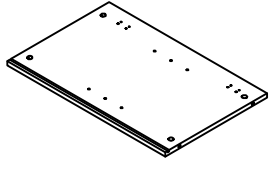
BOx2:N651P189636

③ x1



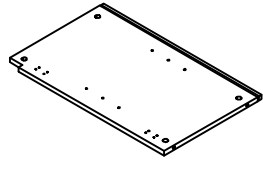
Left side plate
620x400x15mm

④ x1



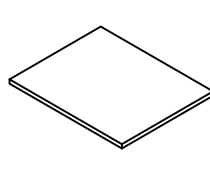
Right-side plate
620x400x15mm

⑤ x1



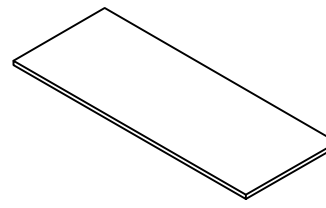
Center riser
620x383x15mm

⑥ x2



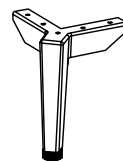
Active layer
440.7x357.4x15mm

⑦ x1



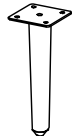
Active layer
912.3x357.4x15mm

⑭ x4



Metal foot

⑮ x1



Metal foot

⑯ x1



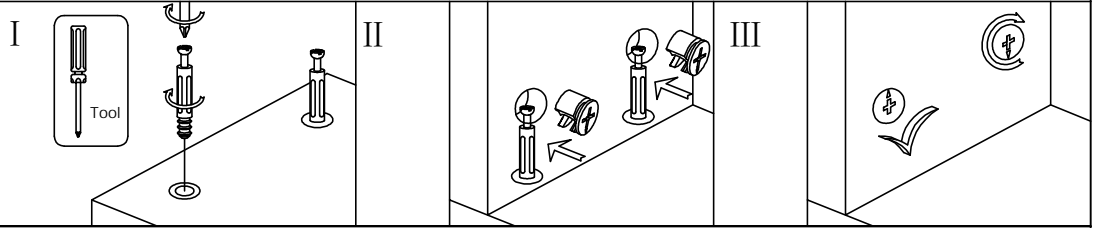
Dorsal strip

A	B	C	D	E	F	G	H	I	J
		$\phi 8*30$ 		$\phi 3.5*14$ 					
Cam Bolt 16PCS	Cam lock 16PCS	Dowel 4PCS	Hinge 6PCS	Screw 24PCS	Shelf support pin 12PCS	Back plate buckle 18SET	Anti-reverse tape 2SET	Expansion screw 2SET	Hinge screw 36PCS

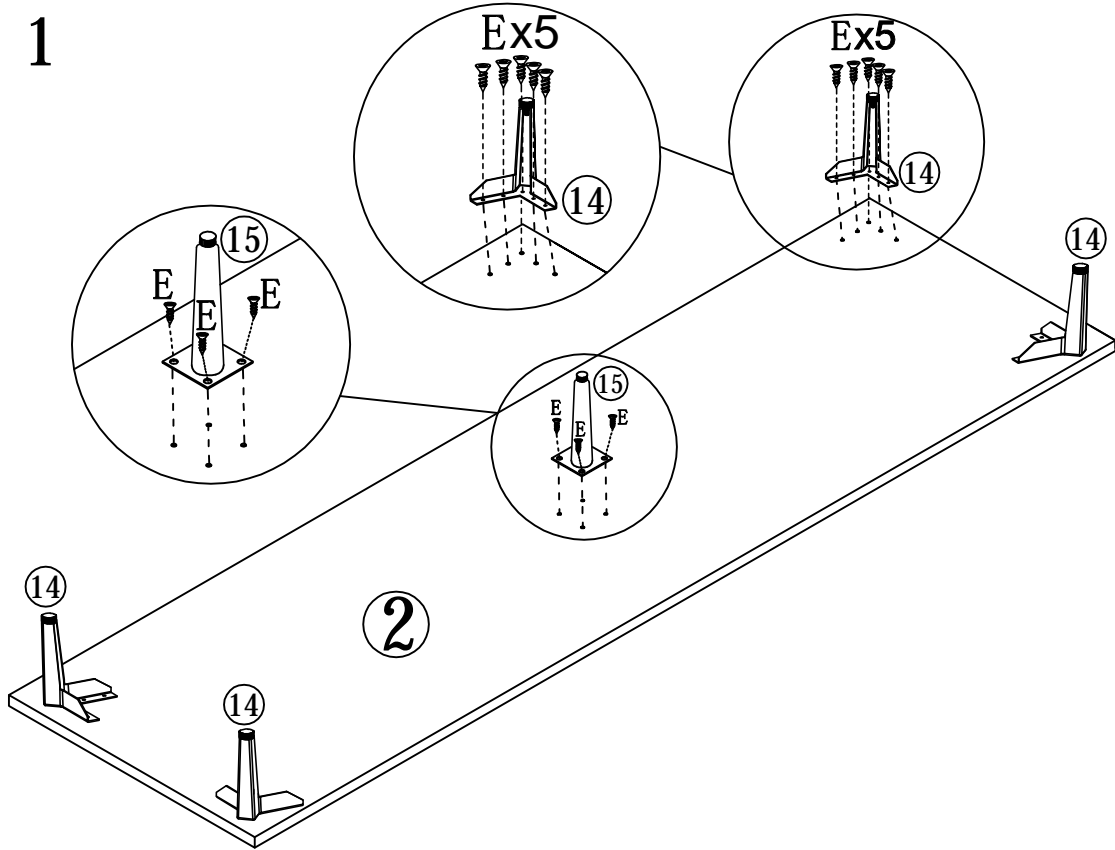
Assembly Instruction Montageanleitung

ITEM:N651P189634& N651P189636

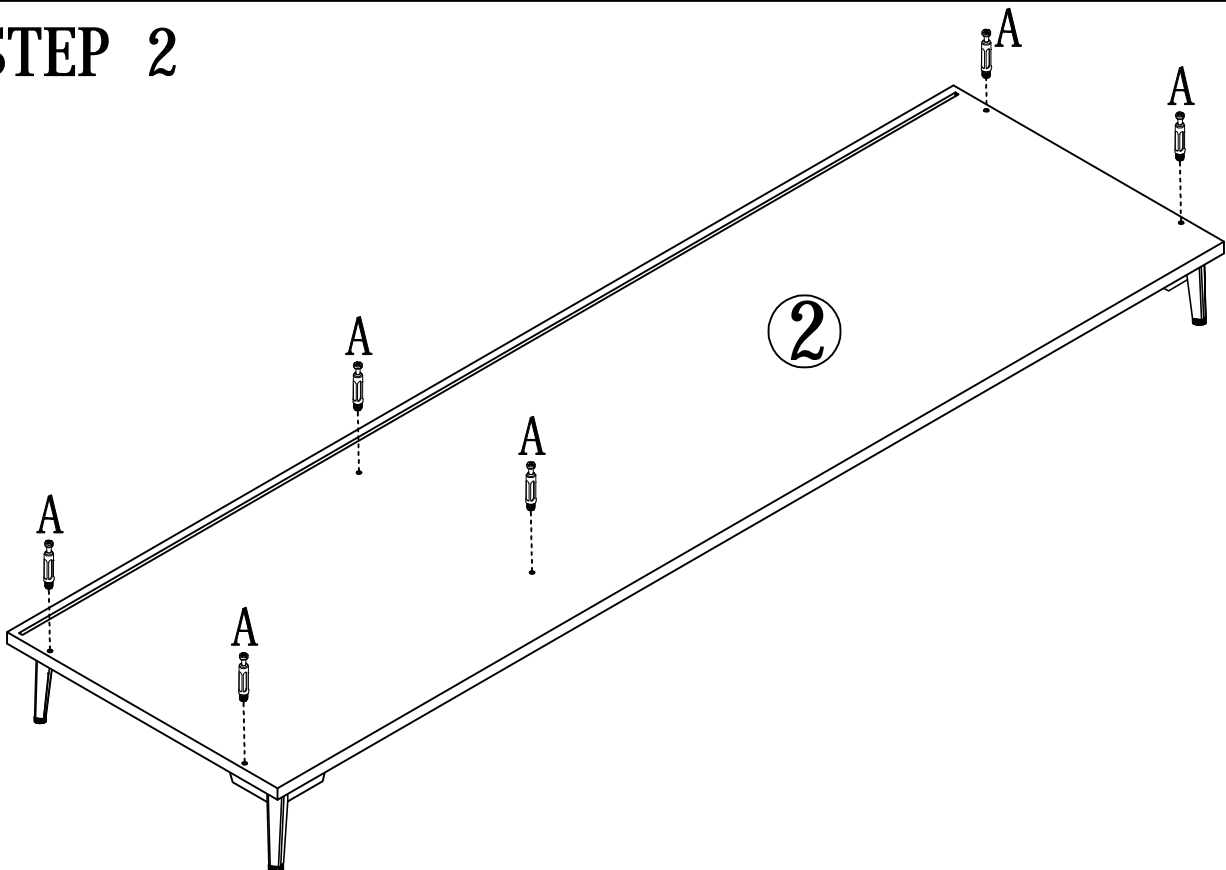
"B" Hardware installation example



STEP 1



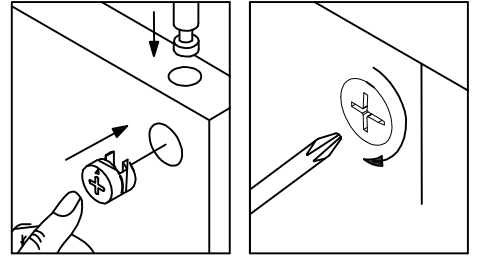
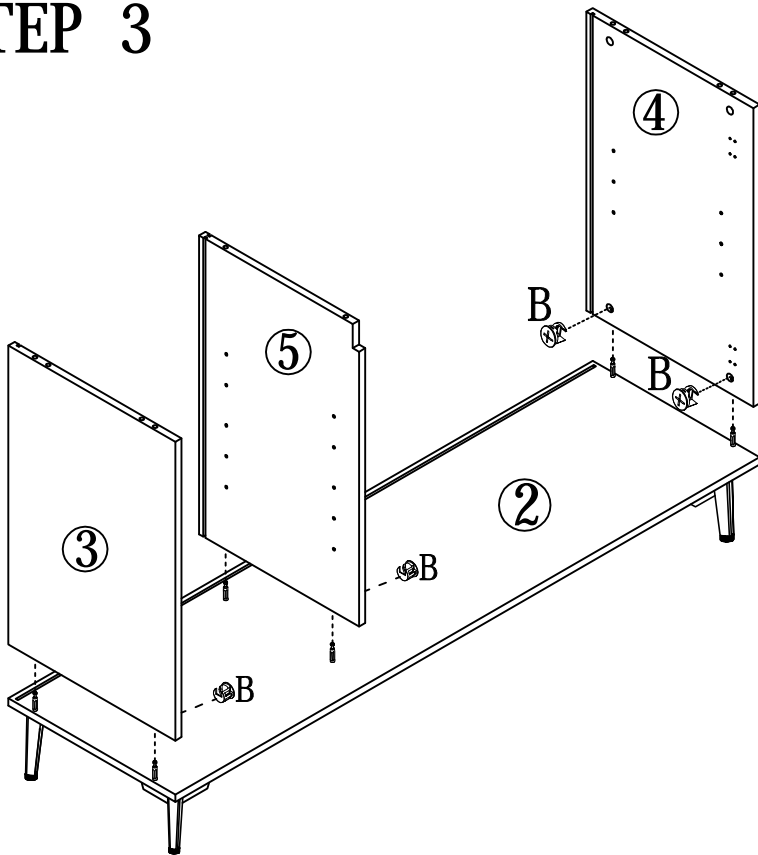
STEP 2



Assembly Instruction Montageanleitung

ITEM:N651P189634& N651P189636

STEP 3

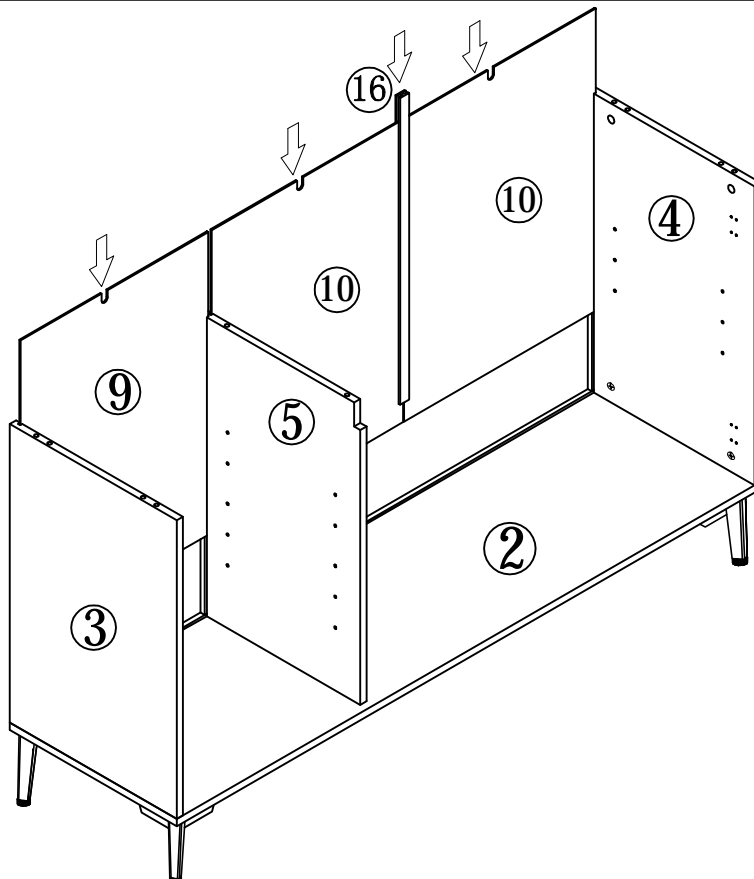


B



6PCS

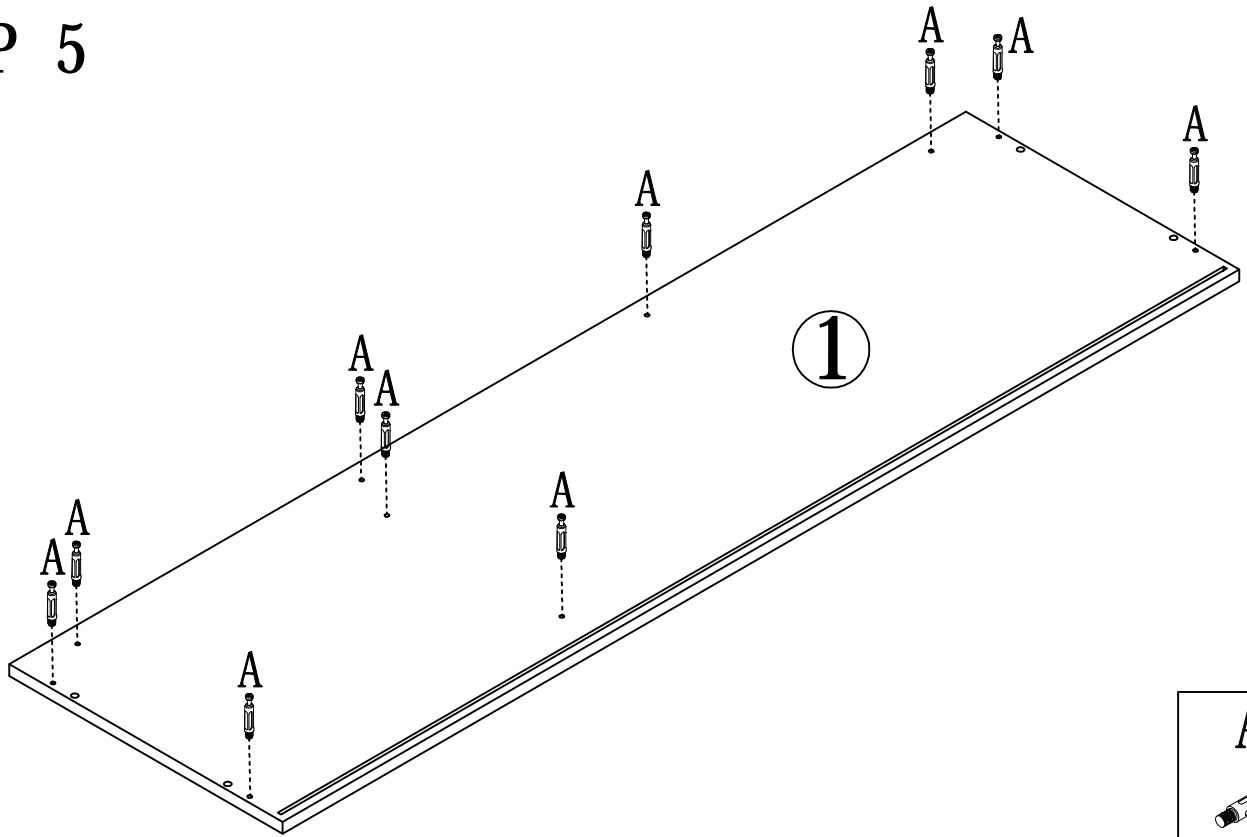
STEP 4



Assembly Instruction Montageanleitung

ITEM:N651P189634& N651P189636

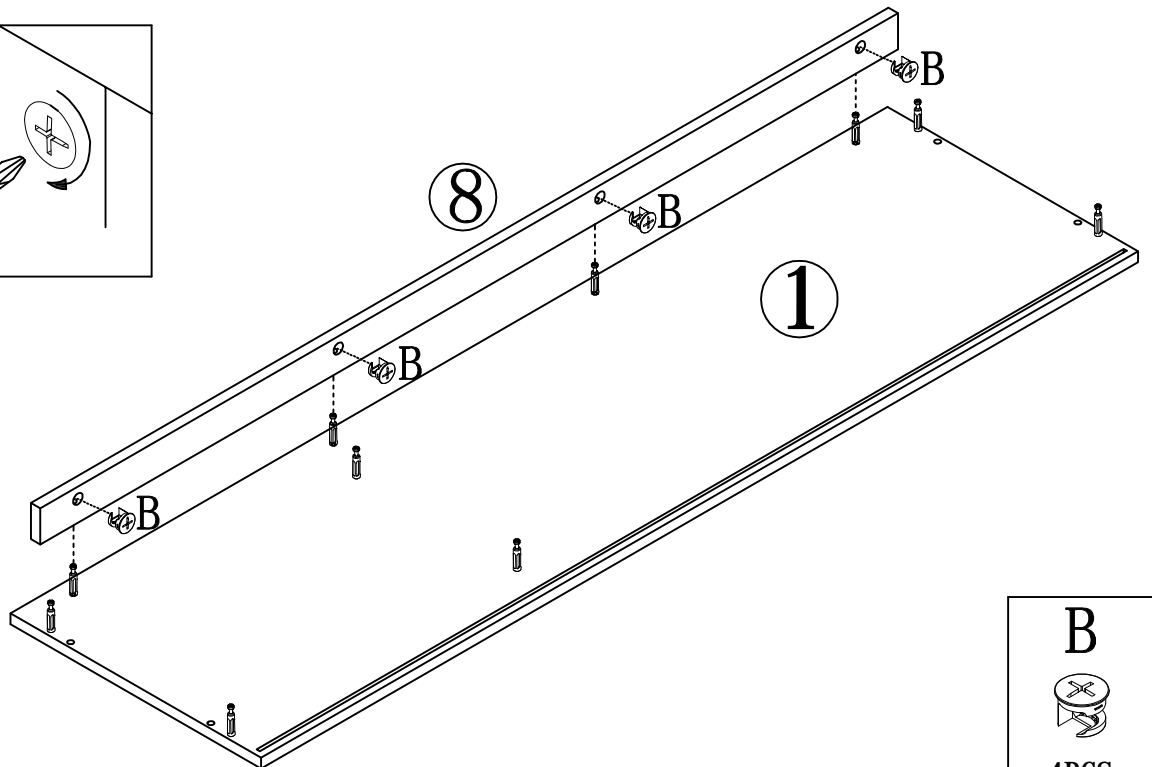
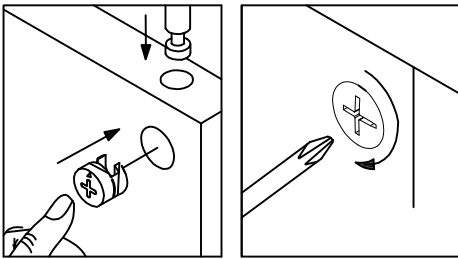
STEP 5



A

10PCS

STEP 6



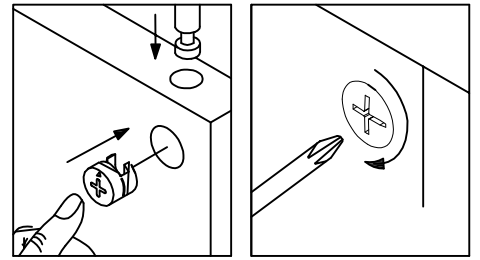
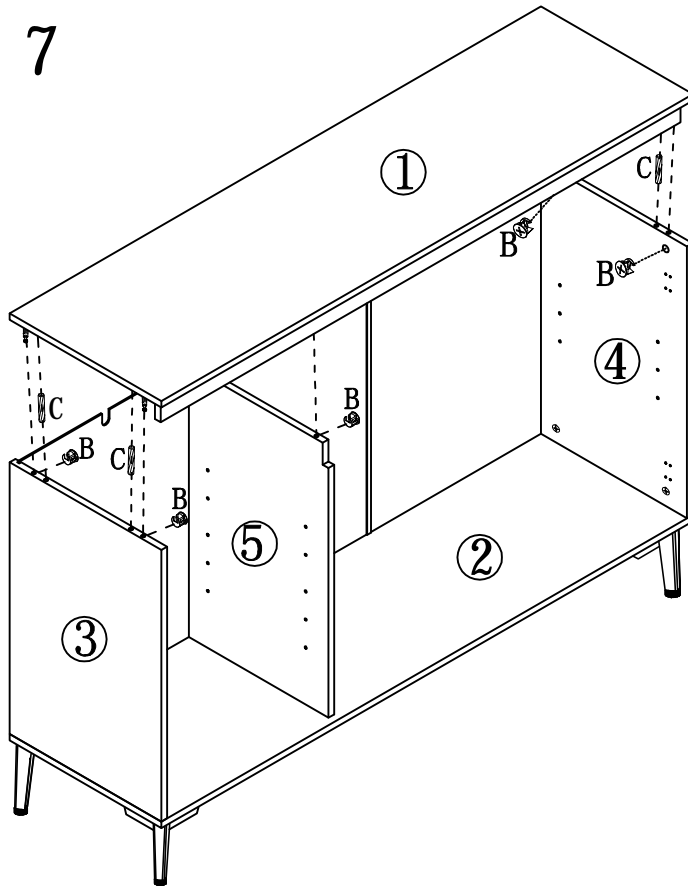
B


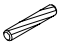
4PCS

Assembly Instruction Montageanleitung

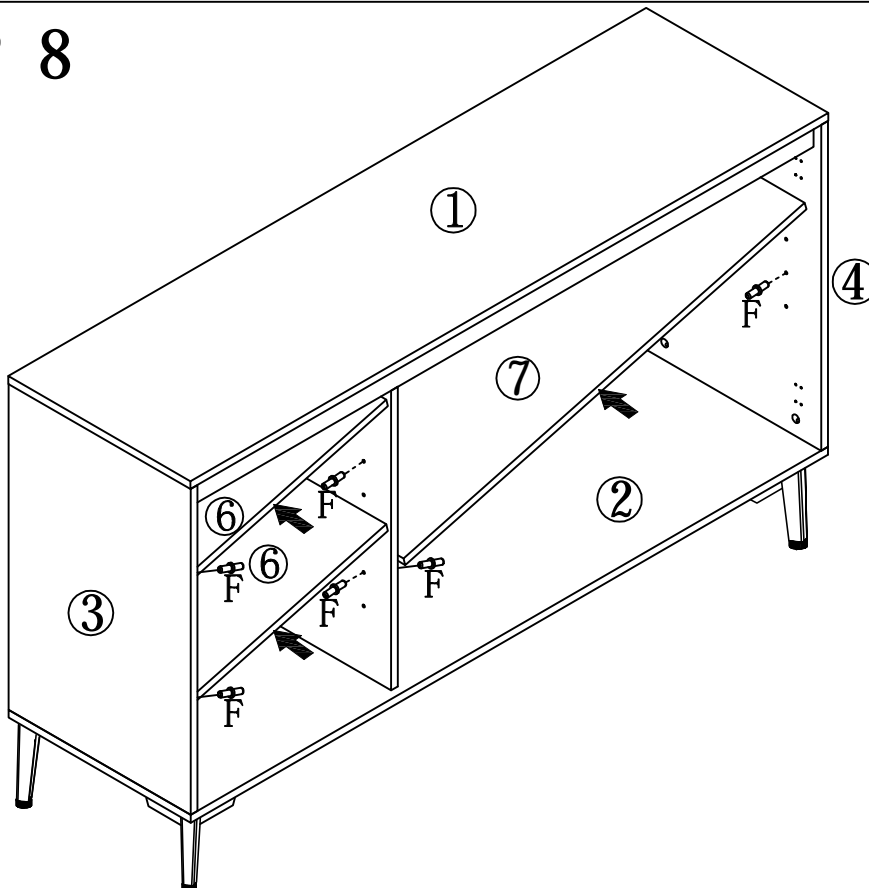
ITEM:N651P189634& N651P189636


STEP 7



B	C
	
6PCS	4PCS

STEP 8

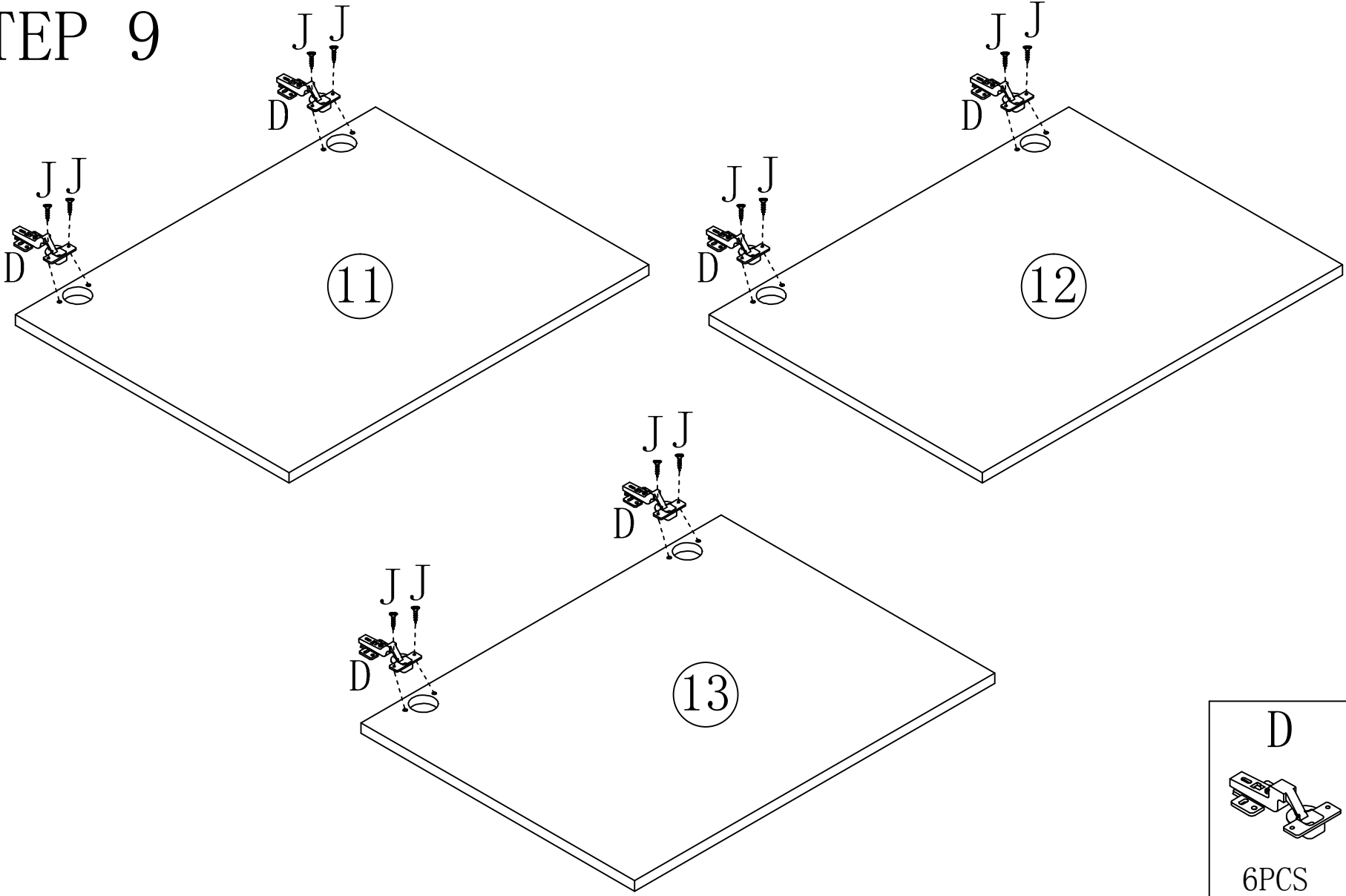


F

12PCS

Assembly Instruction Montageanleitung

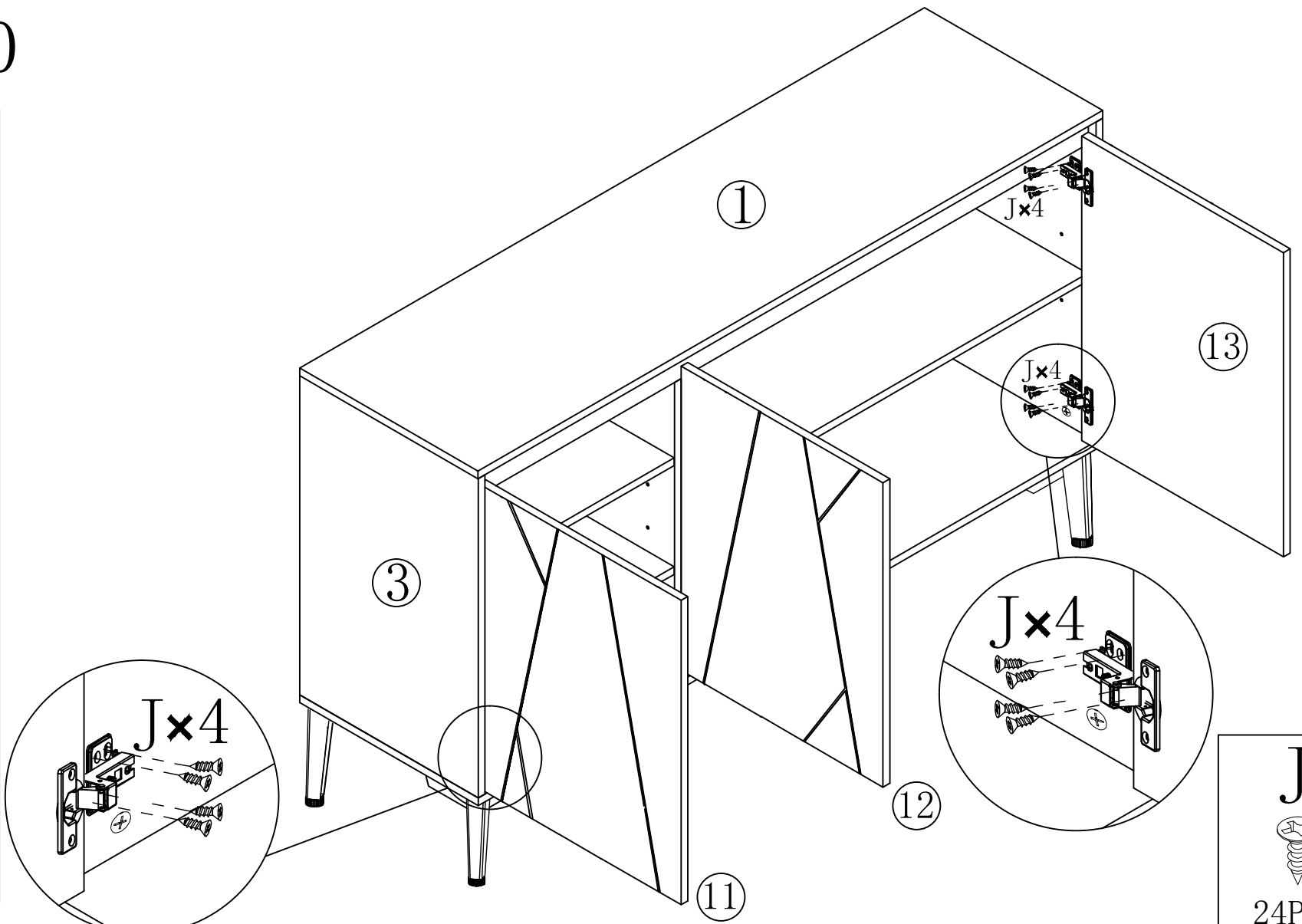
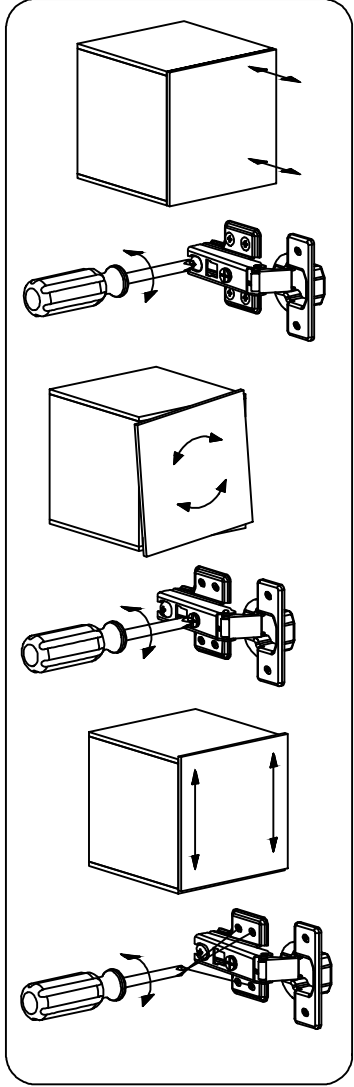
ITEM:N651P189634& N651P189636

STEP 9



D	J
6PCS	12PCS

STEP 10

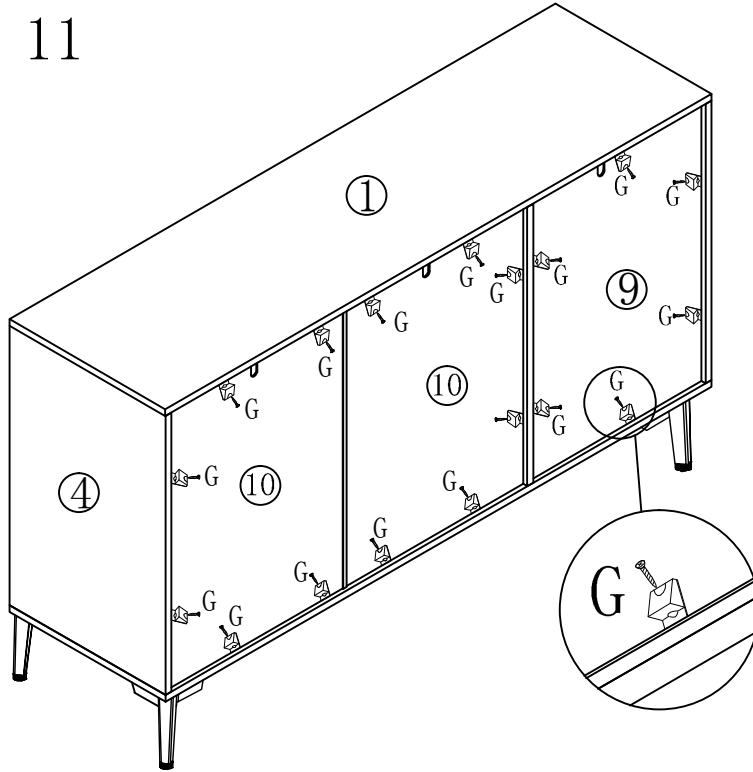



J
24PCS

Assembly Instruction Montageanleitung

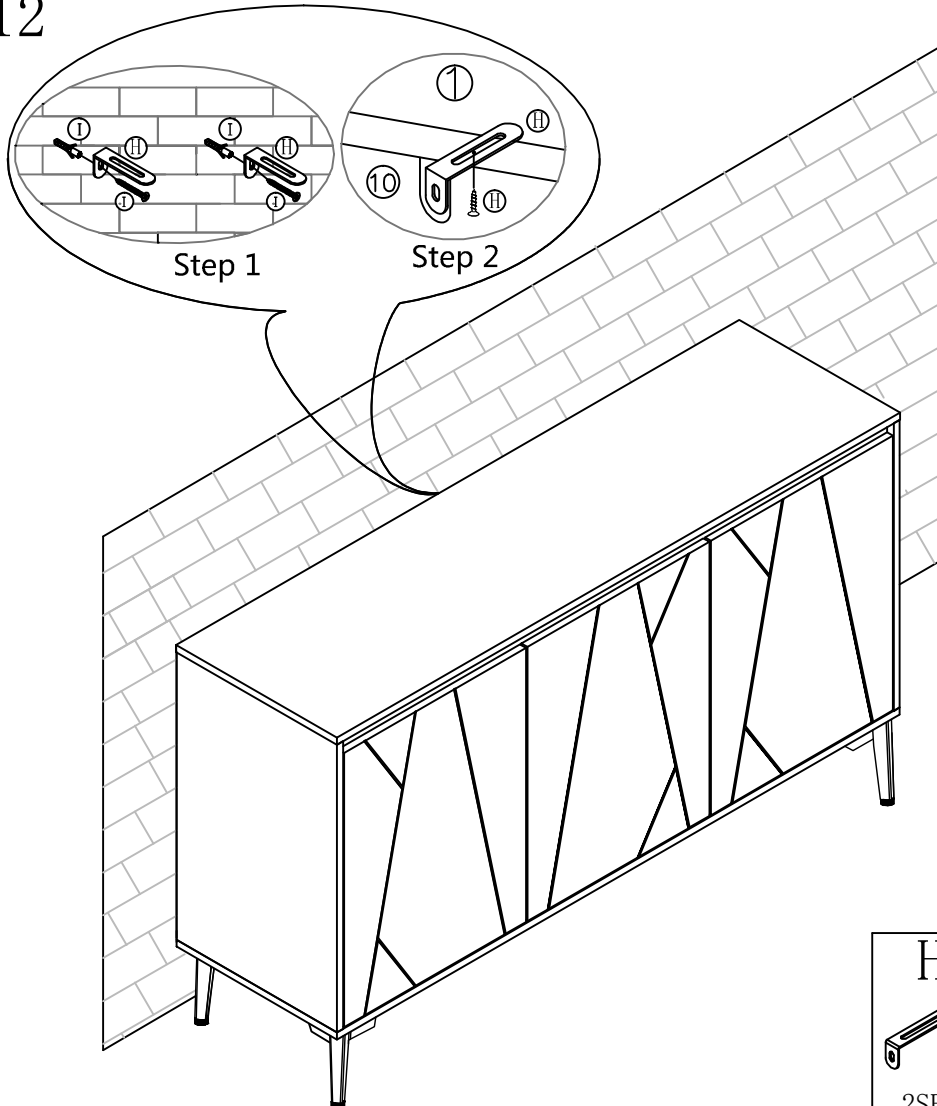
ITEM:N651P189634& N651P189636



STEP 11



G

 18SET

STEP 12



H  2SET	I  2SET
--	--

Assembly Instruction Montageanleitung
ITEM:N651P189634& N651P189636

STEP 13

