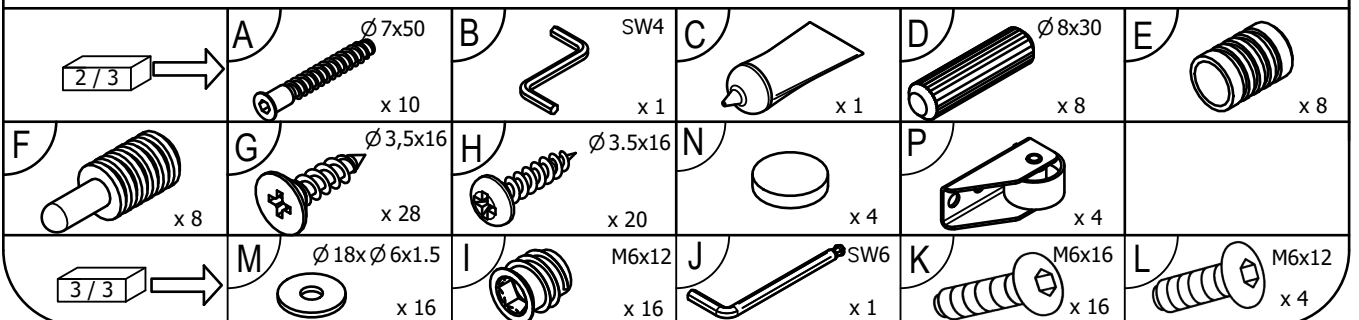
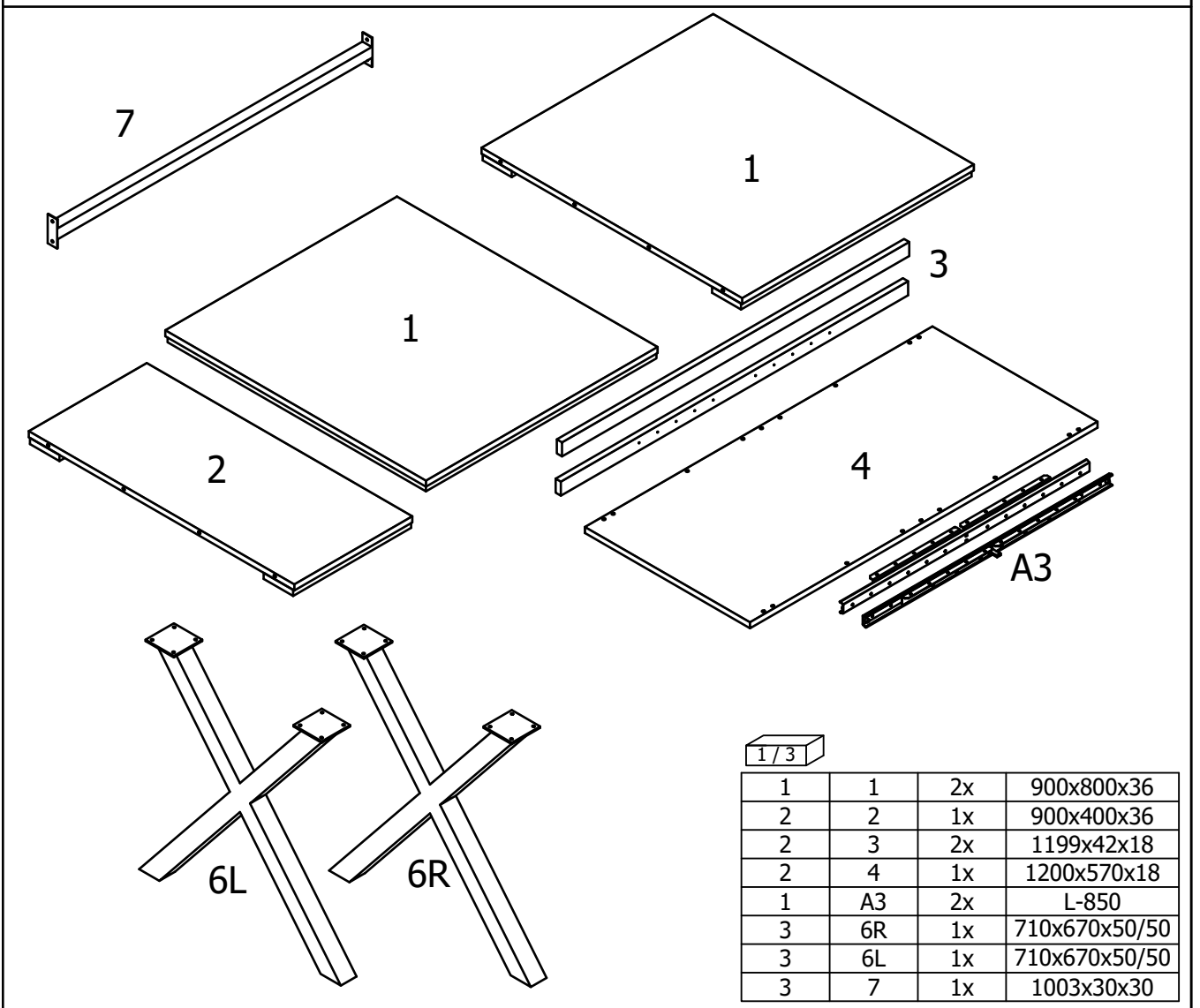
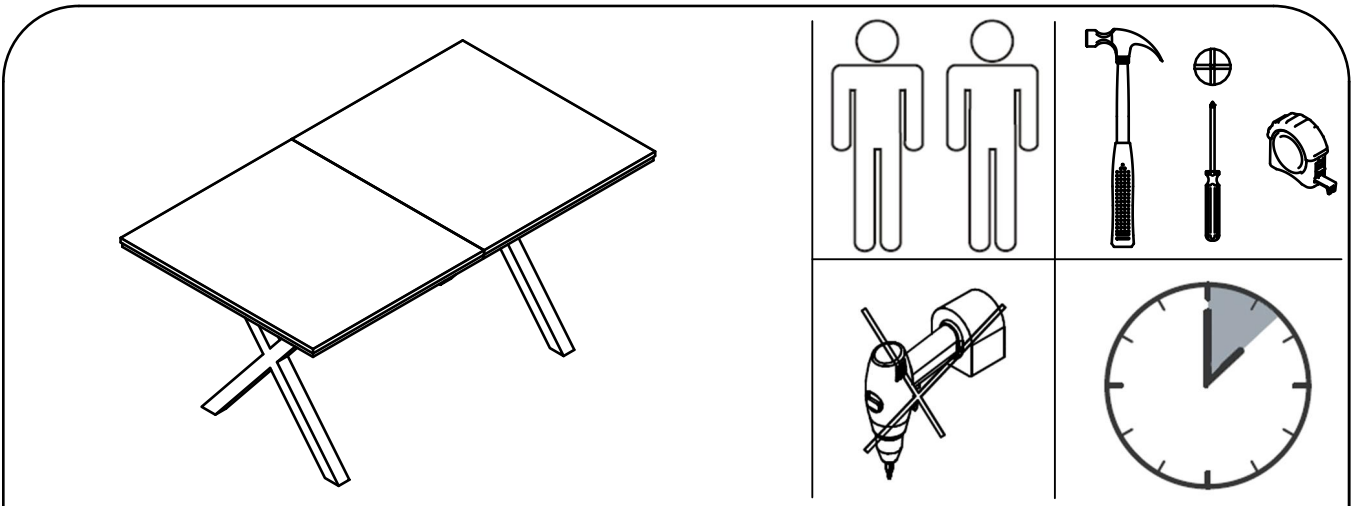
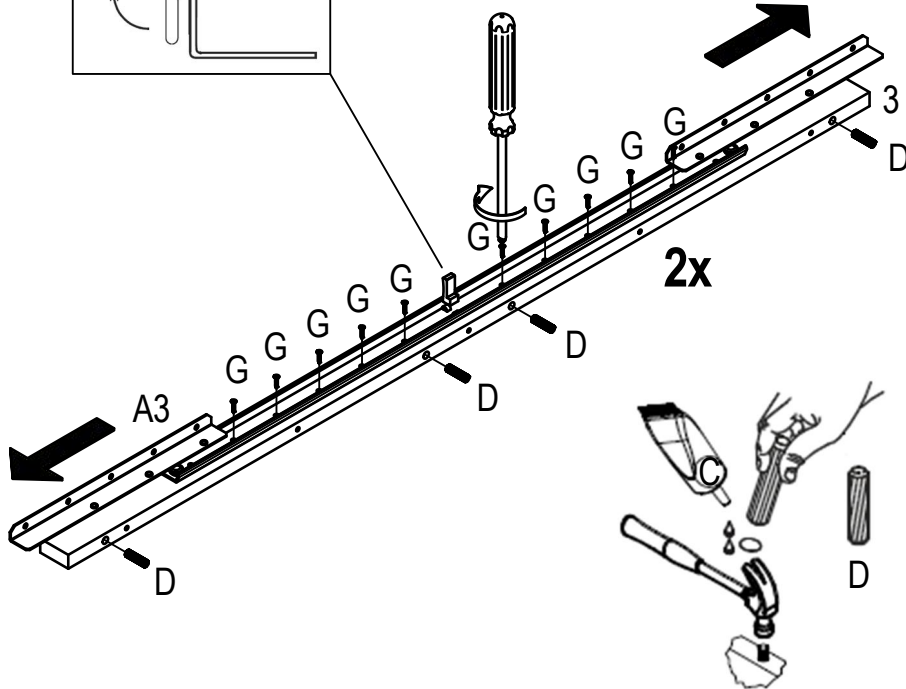
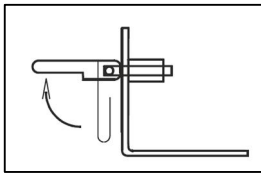
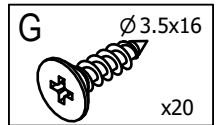
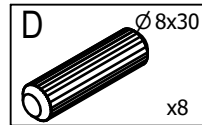
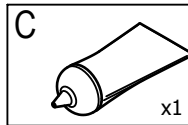


KARINA T

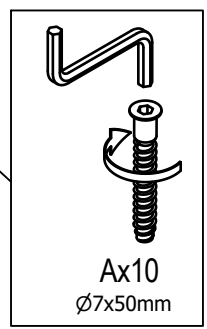
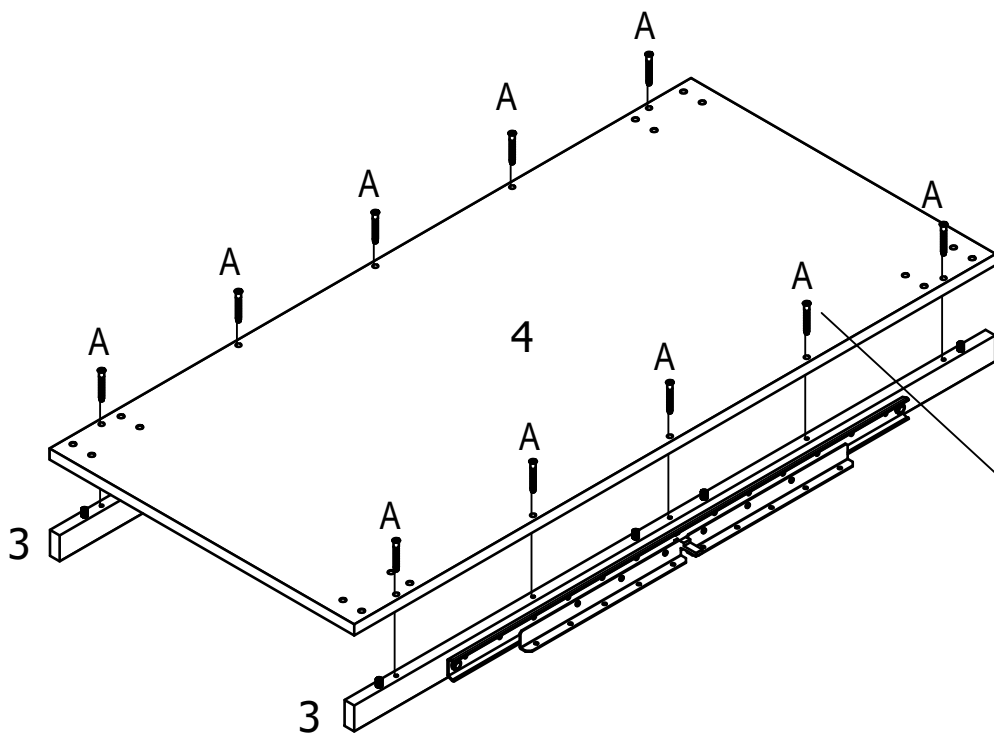
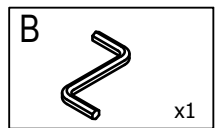
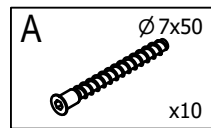
Hela Tische Möbel Vertriebs GmbH
Scheidkamp 14 32584 Löhne
service@hela-tische.de



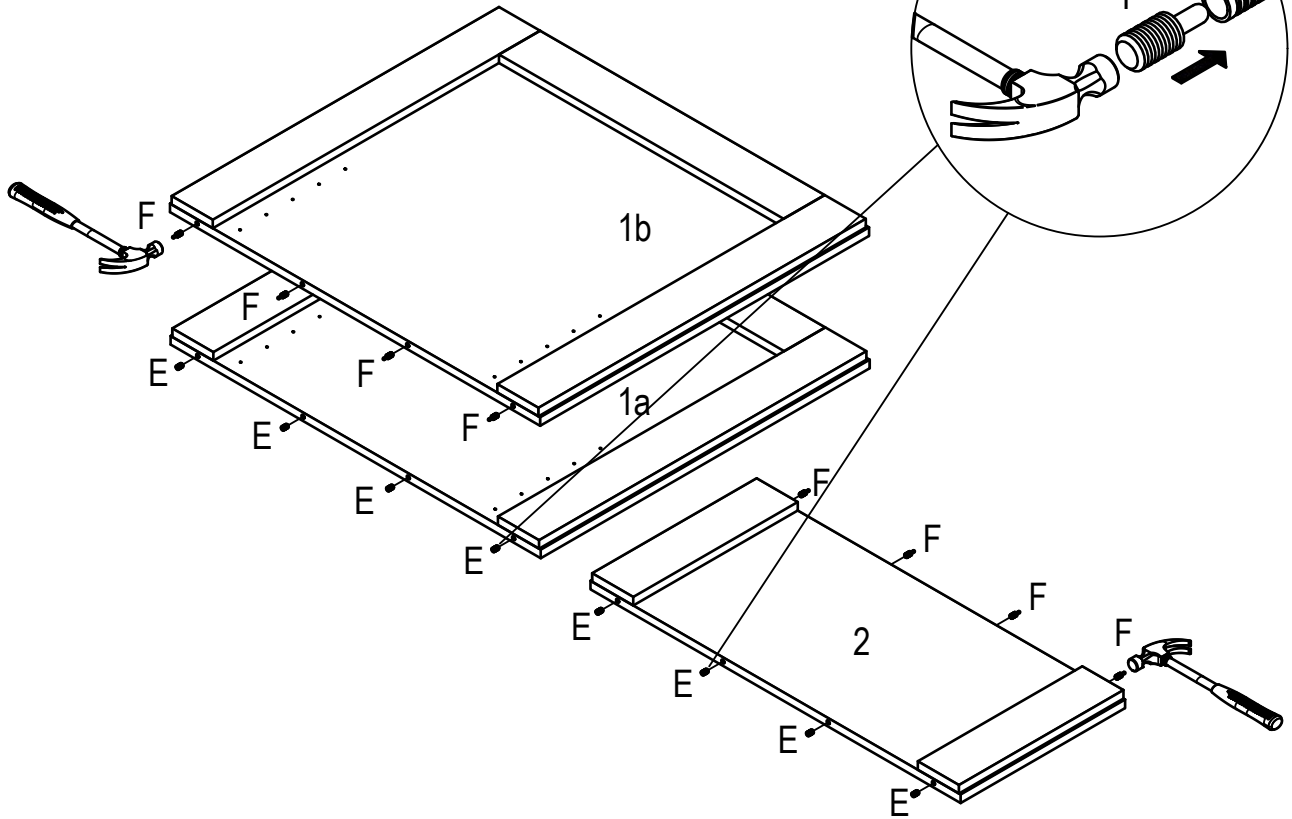
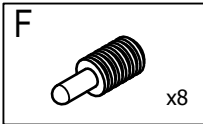
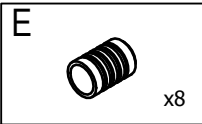
I.



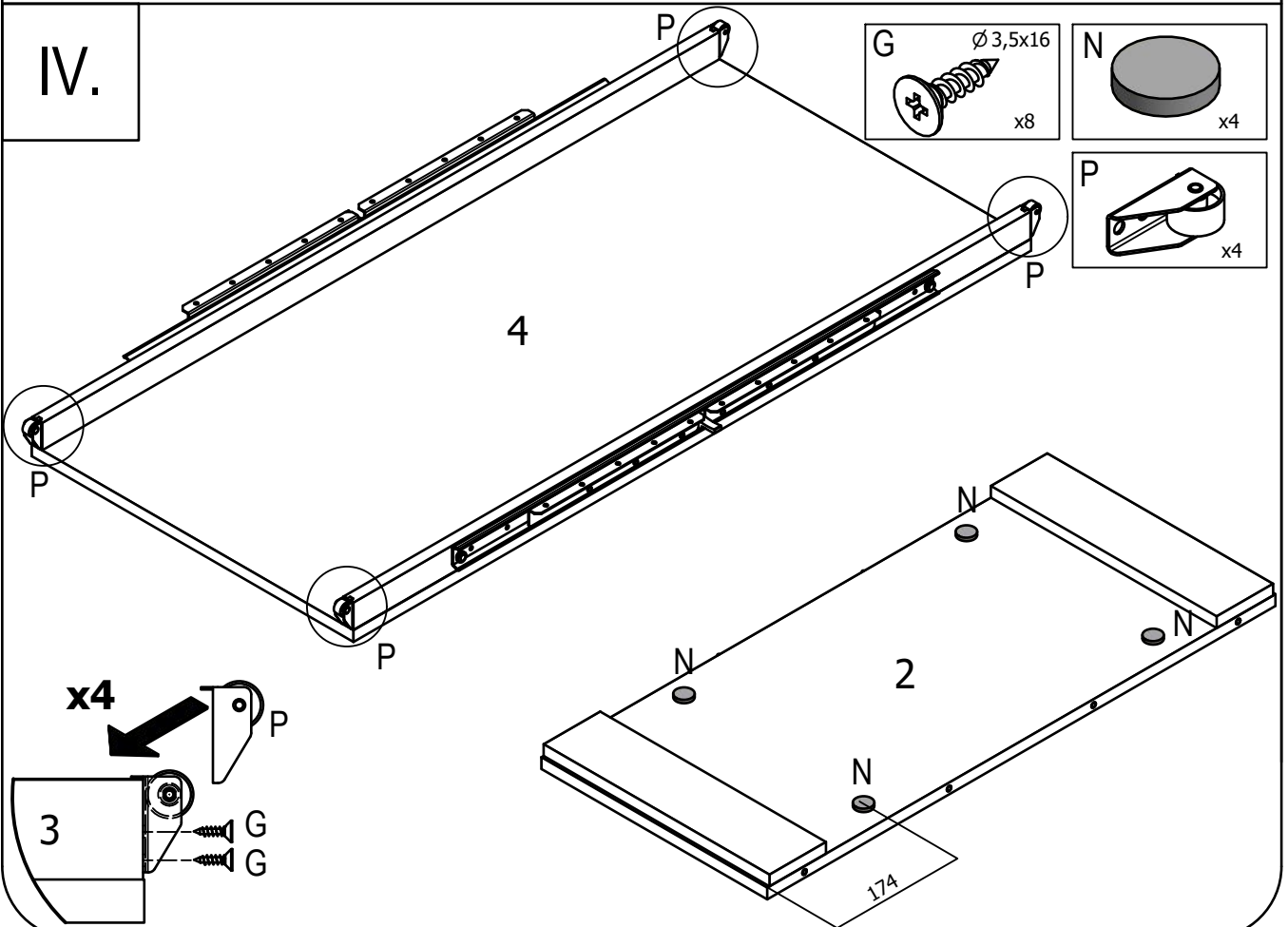
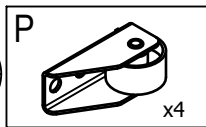
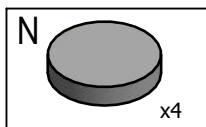
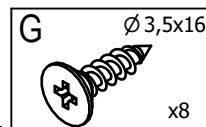
II.



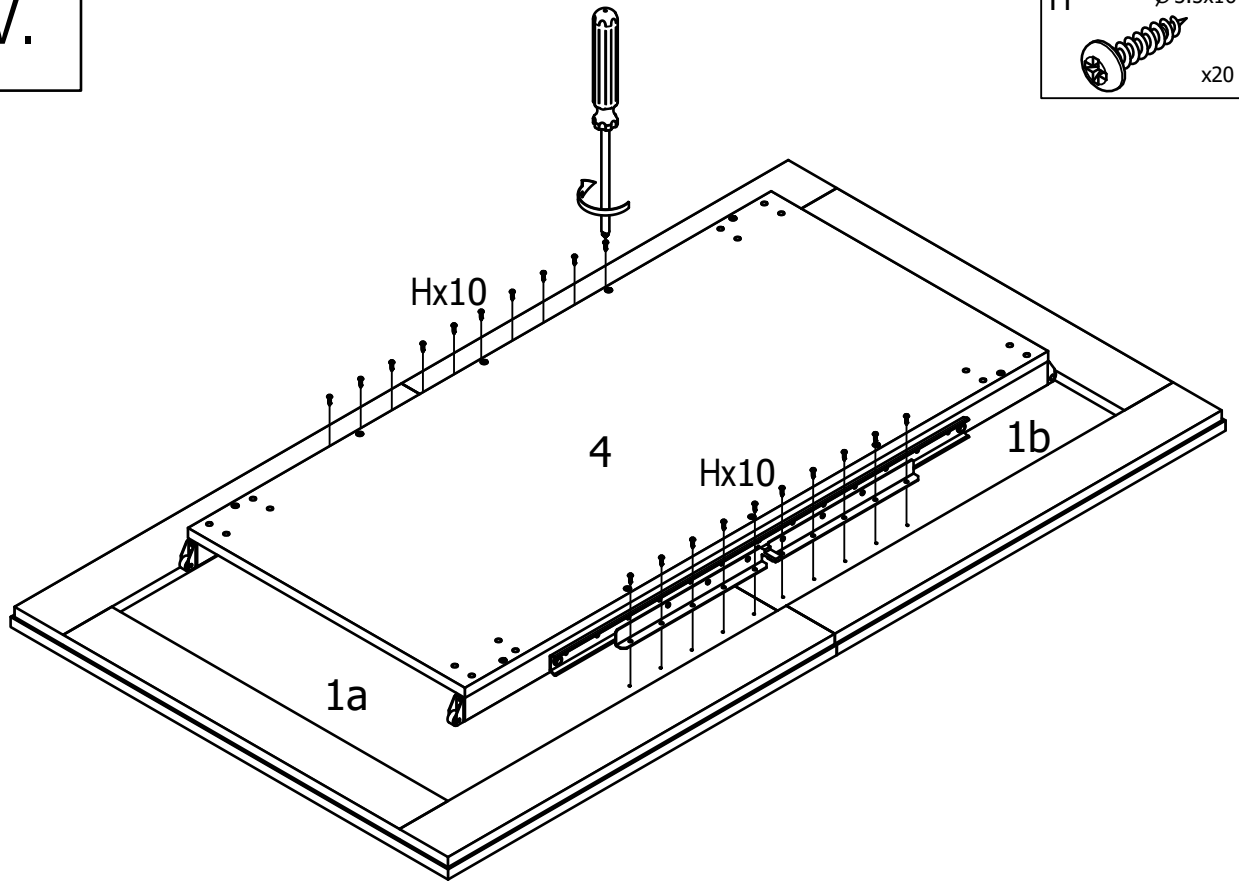
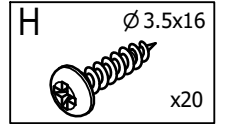
III.



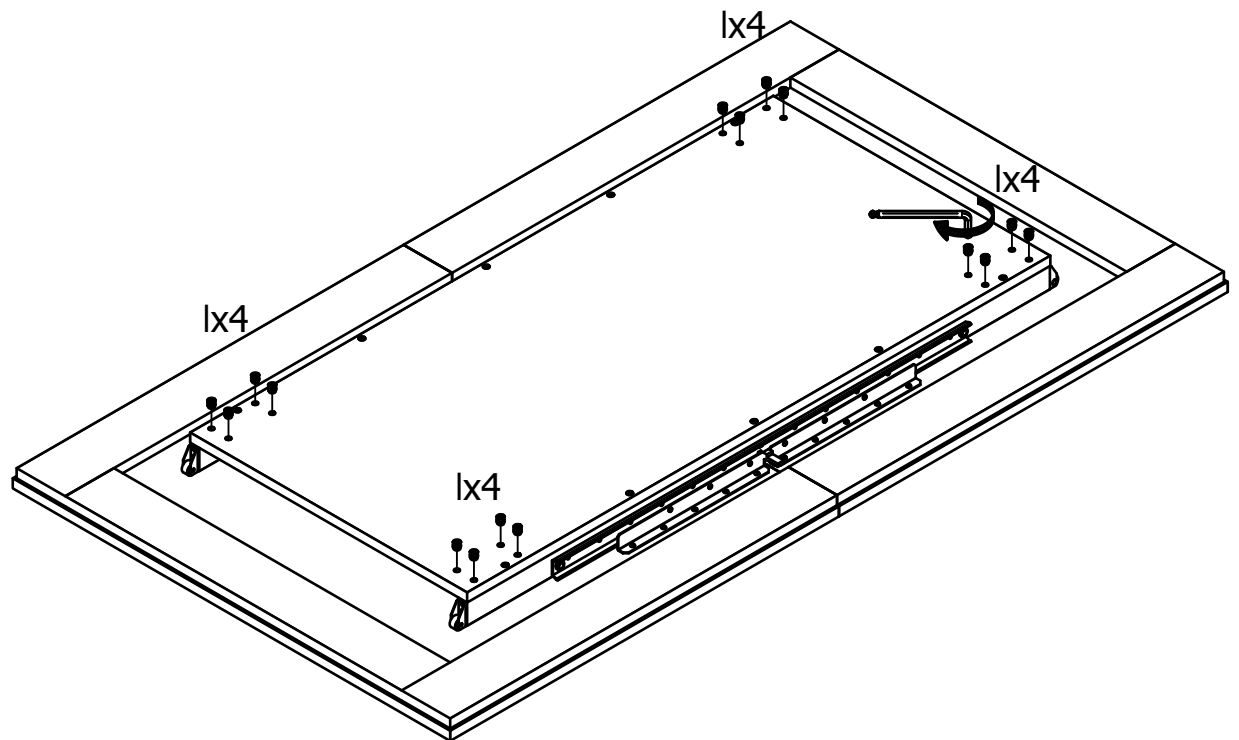
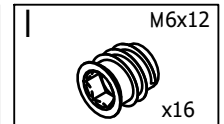
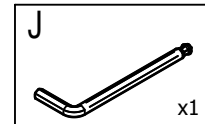
IV.



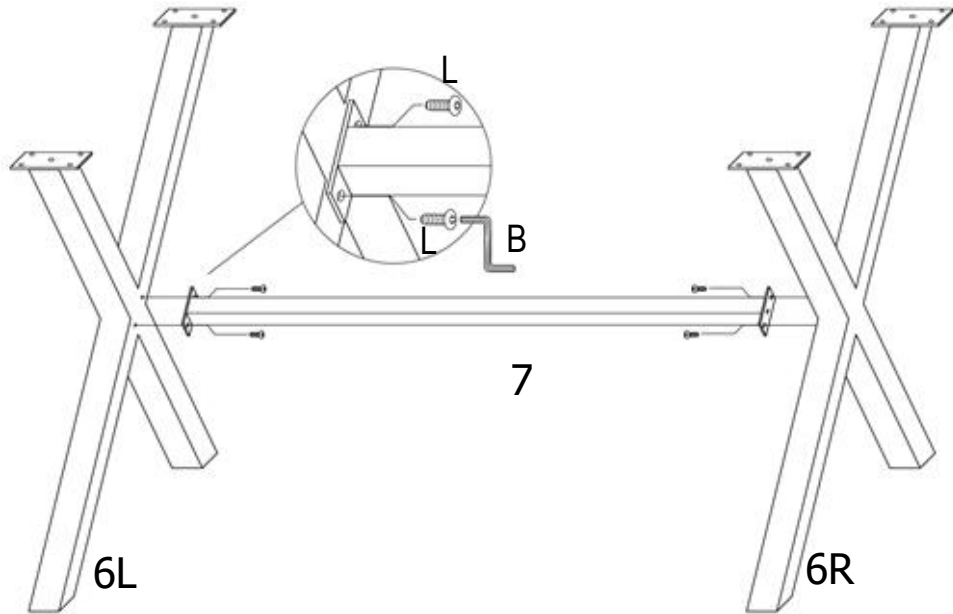
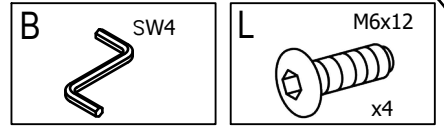
V.



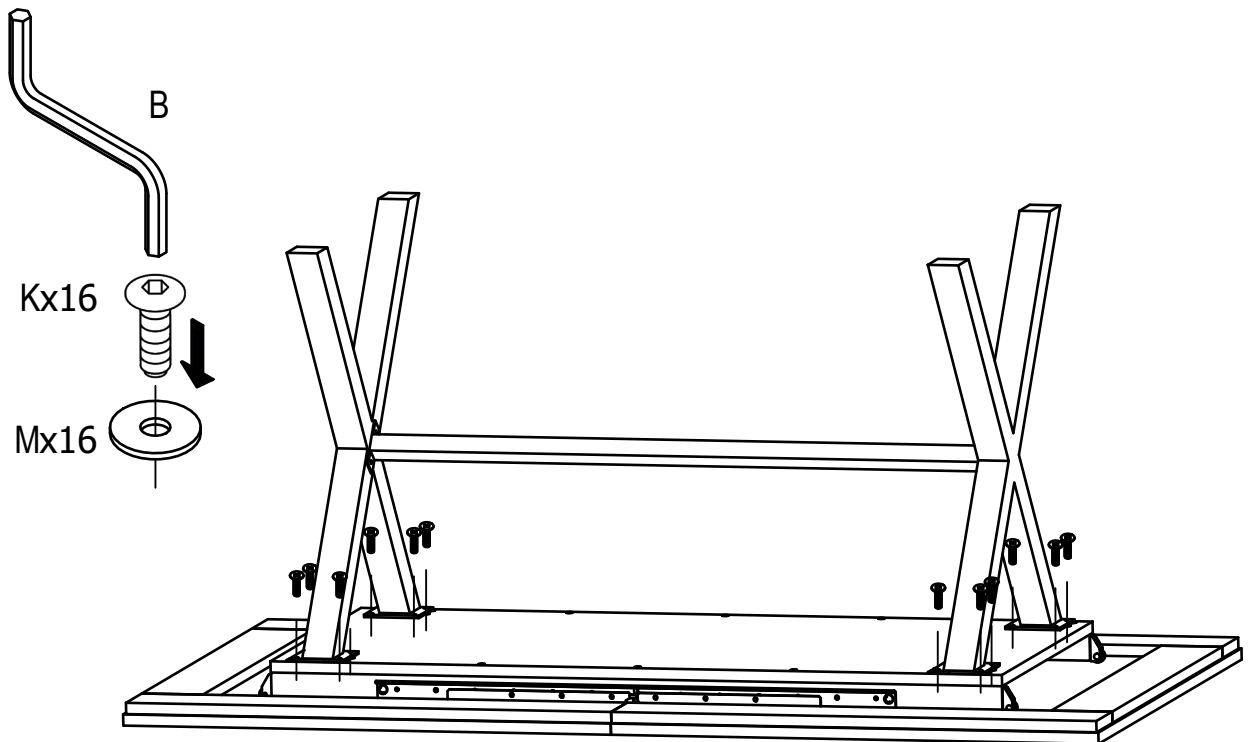
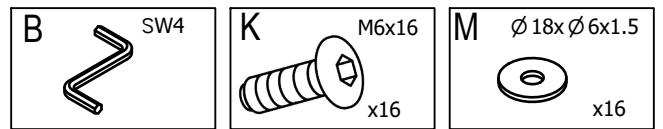
VI.



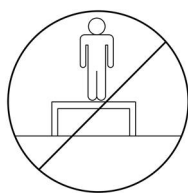
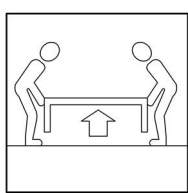
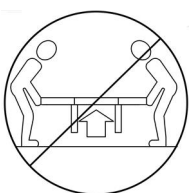
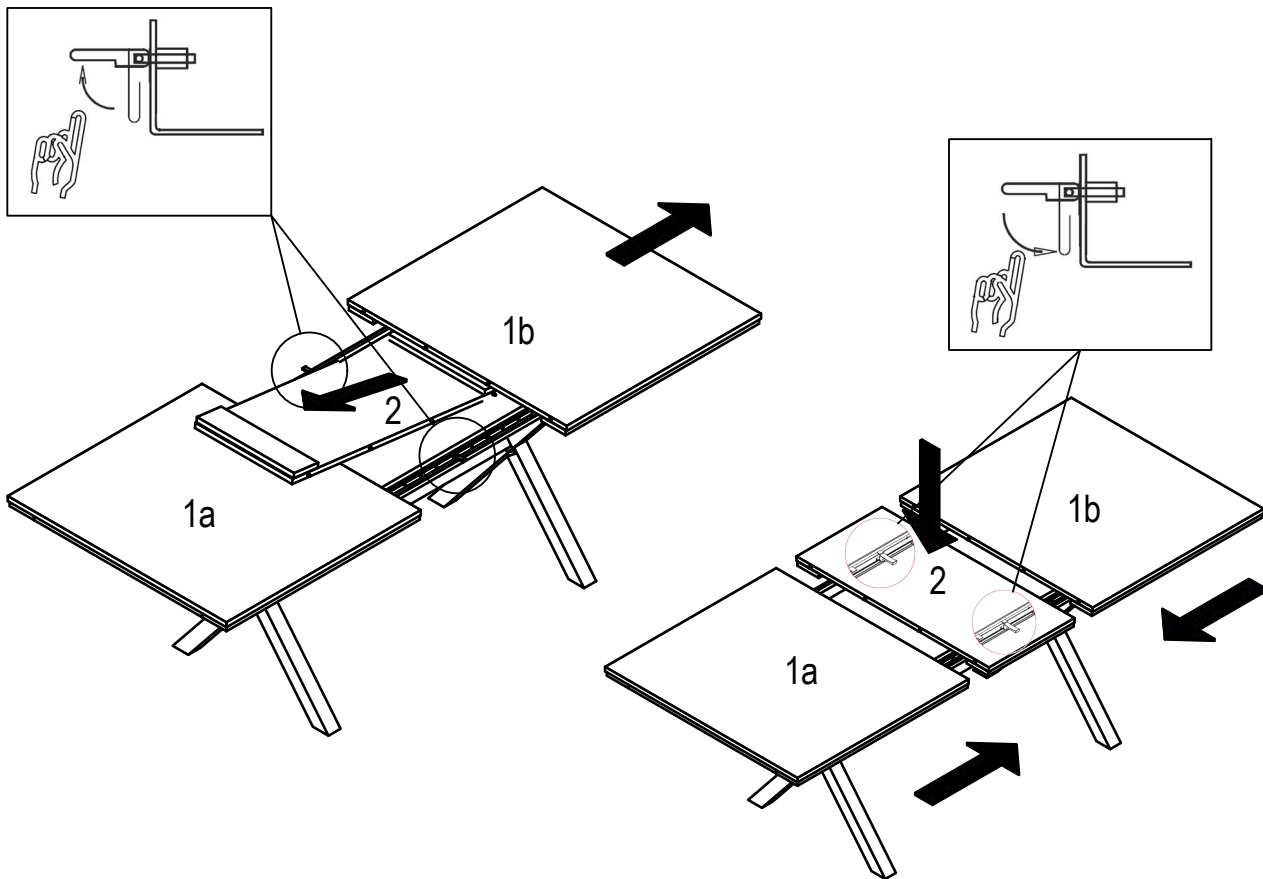
VII.



VIII.



IX.



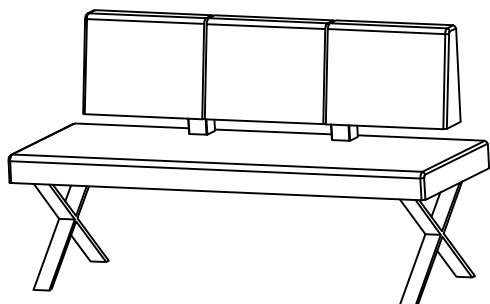
**LE TRI
+ FACILE**



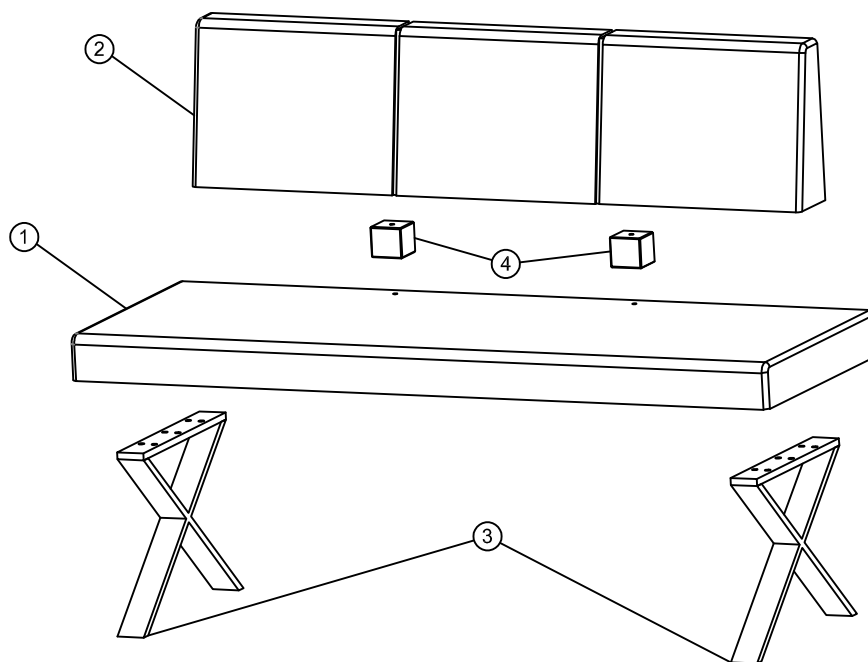
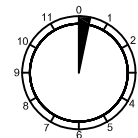
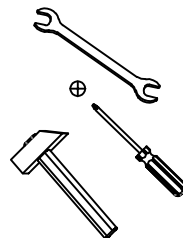
Séparez les éléments avant de trier


MARION B

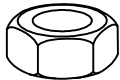

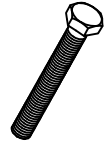

Hela Tische Möbel Vertriebs GmbH
 Scheidkamp 14, D-32584 Löhne
 service@hela-tische.de



NW 13

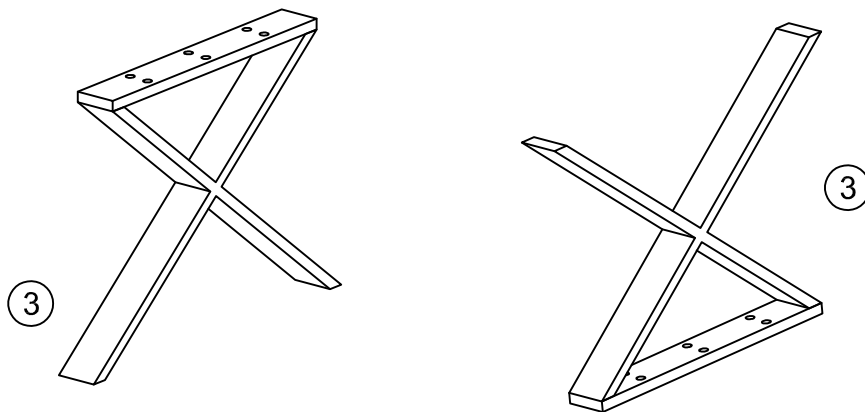
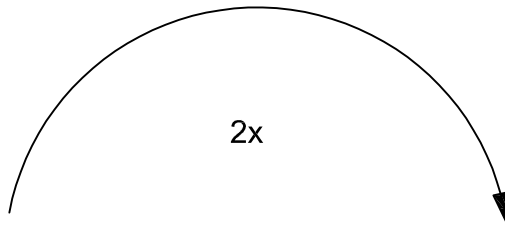
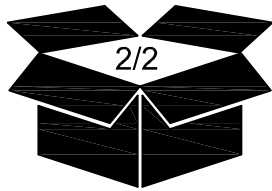


		
1	1x	1/2
2	1x	1/2
3	2x	2/2
4	2x	1/2

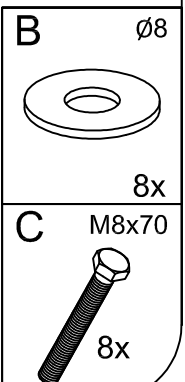
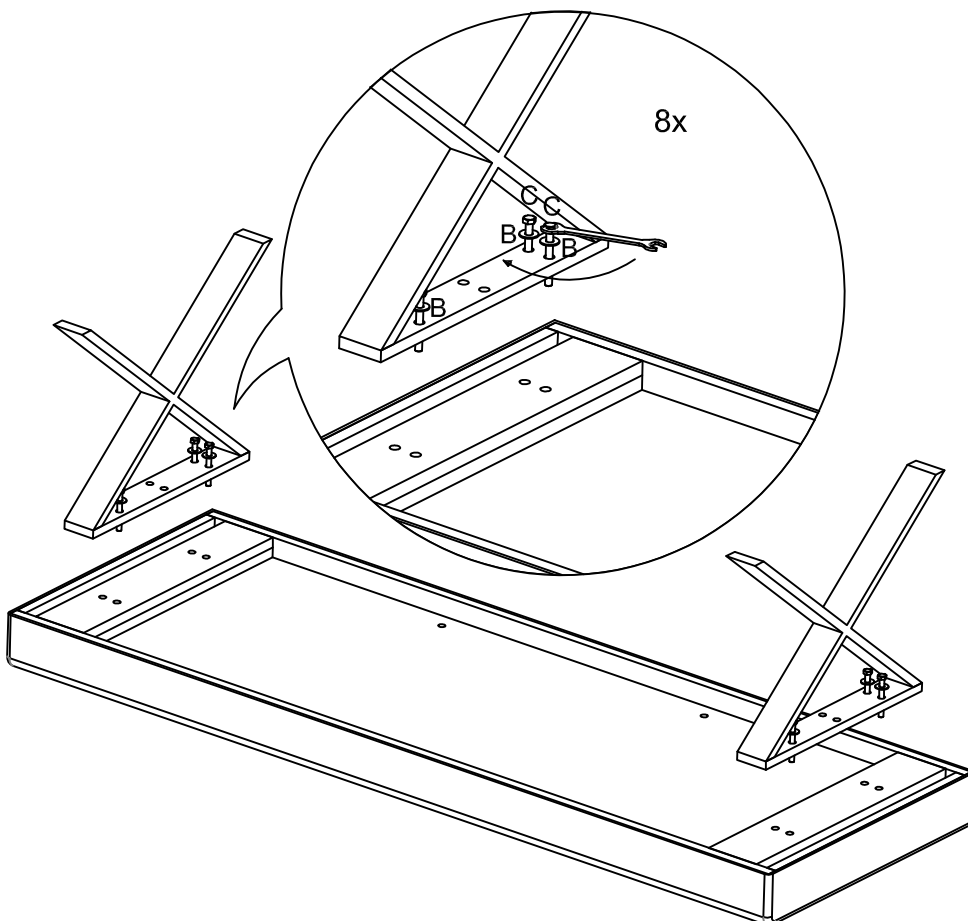
A	M8	B	∅8	C	M8x70	D	160 mm				
											
2x		10x		8x		2x					

I.

1

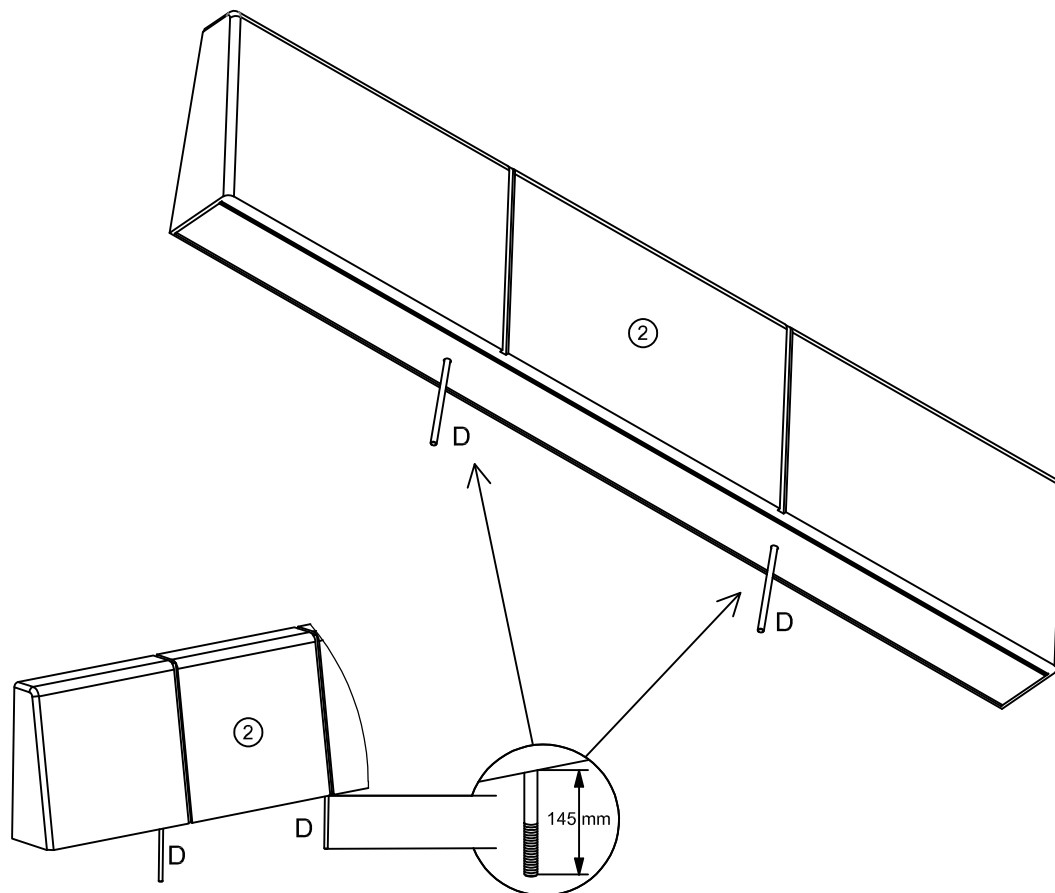


2



II.

3

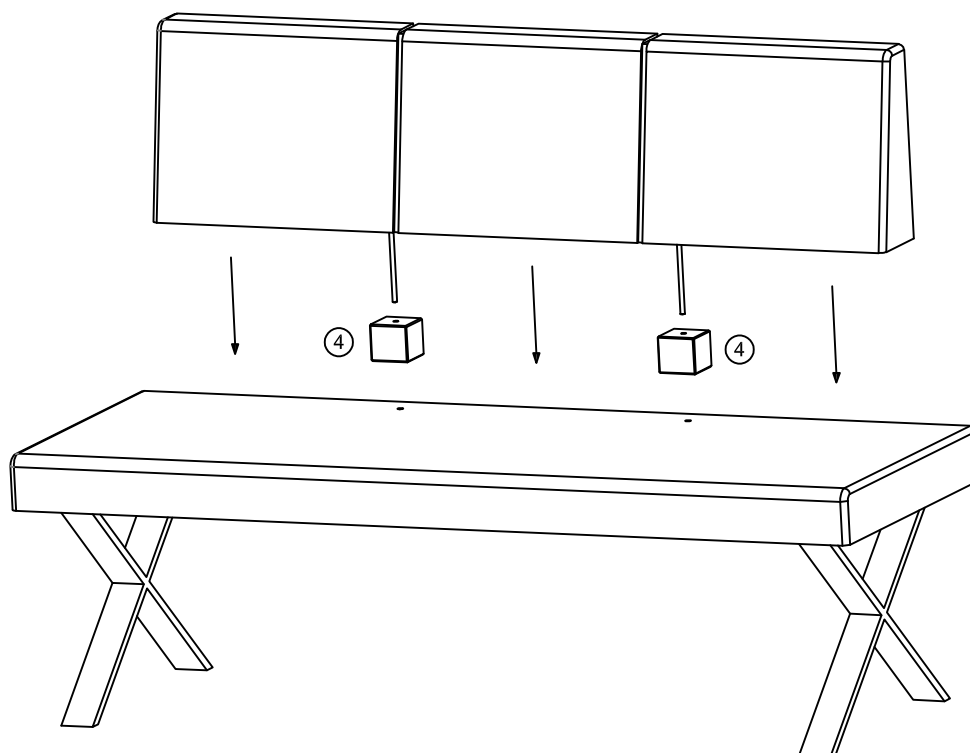


D 160 mm



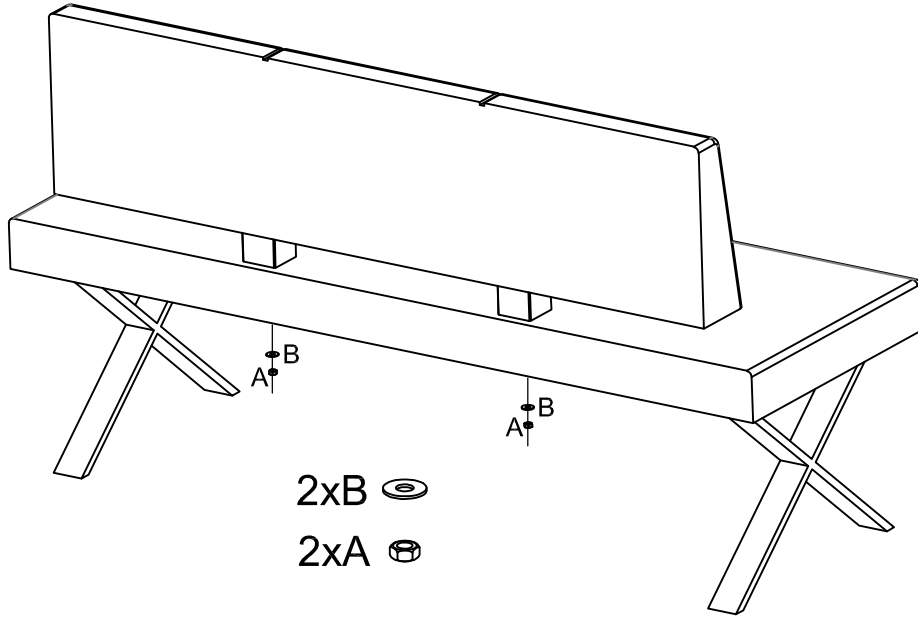
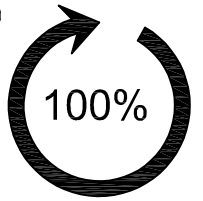
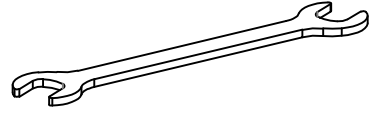
2x


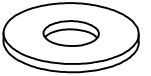
4



III.

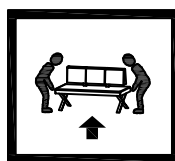
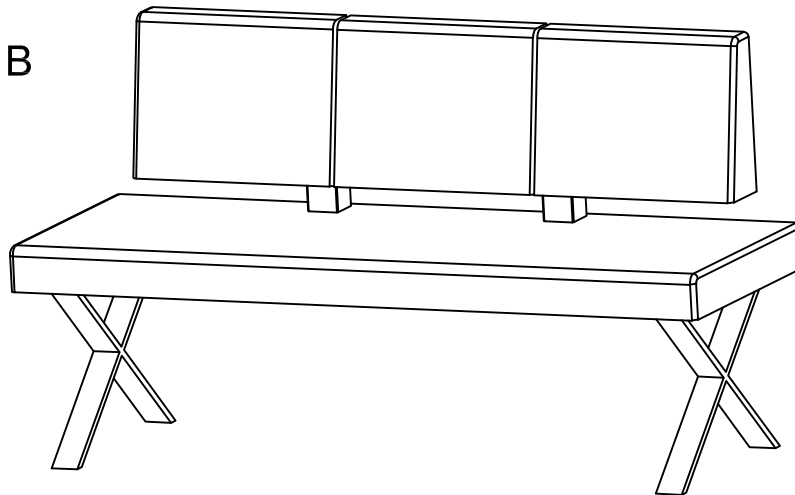
5



A	M8
	
	2x
B	ø8
	
	2x

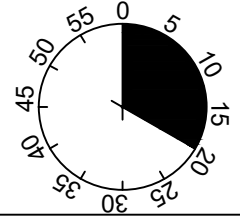
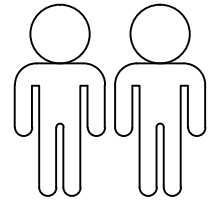
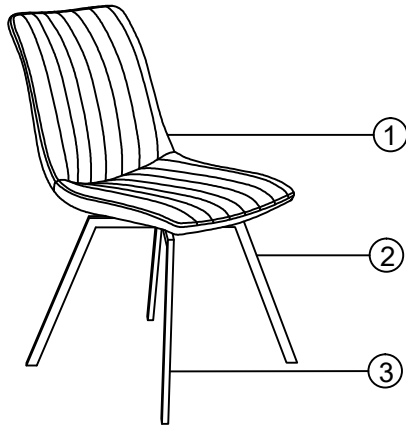
6

MARION B



Séparez les éléments avant de trier

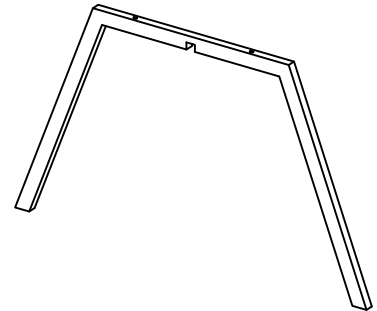
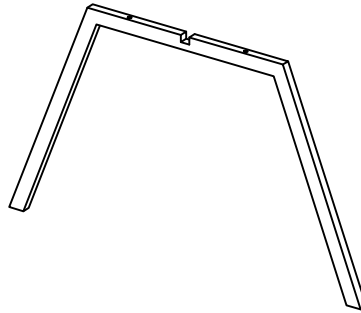
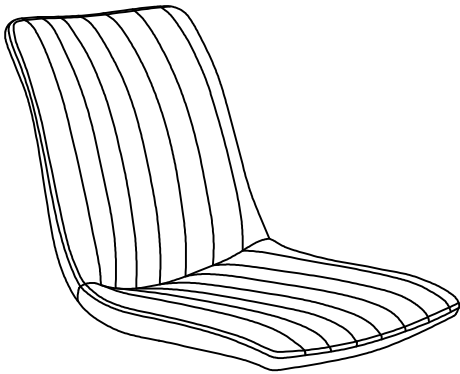
Marion



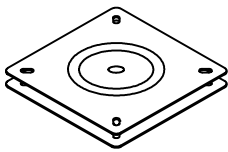
1

2

3

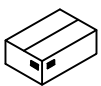


4

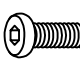
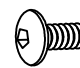
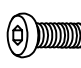

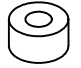
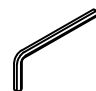
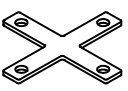


DT408 200x200mm

1	1 x
2	1 x
3	1 x
4	1 x

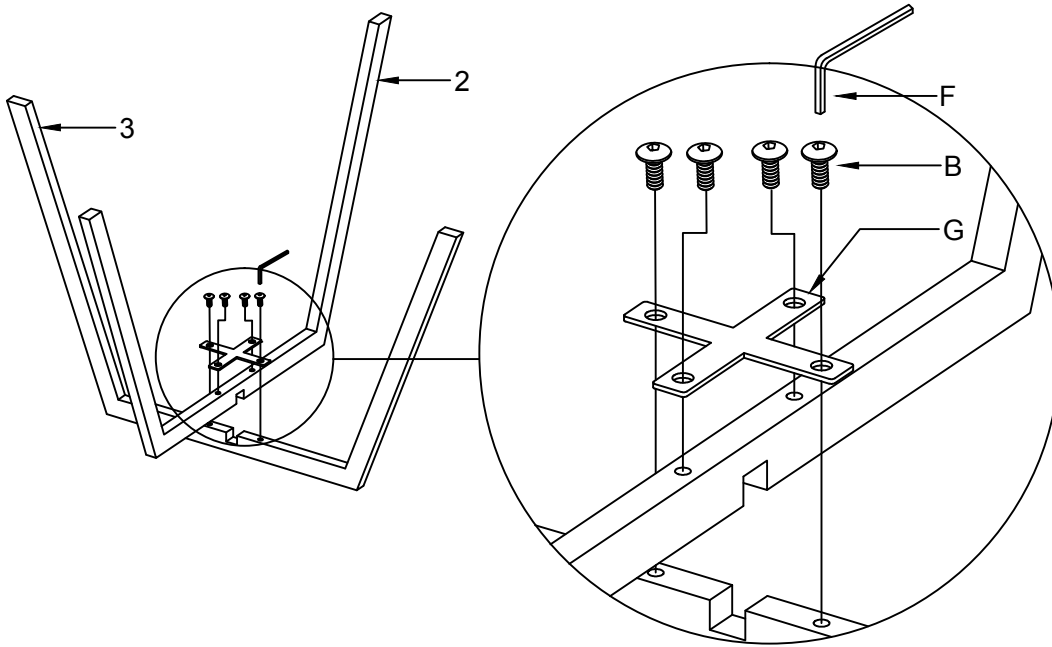


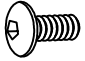
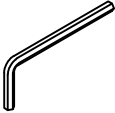
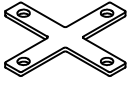

1/1

A	M6X20	B	M6x13	C	M6x30	D	Ø18xØ6x1.5	E	Ø18xØ8x10	F	4MM
											
6x		4x		2x		8x		2x		1x	
G	T2.0x90x90										
											
1x											

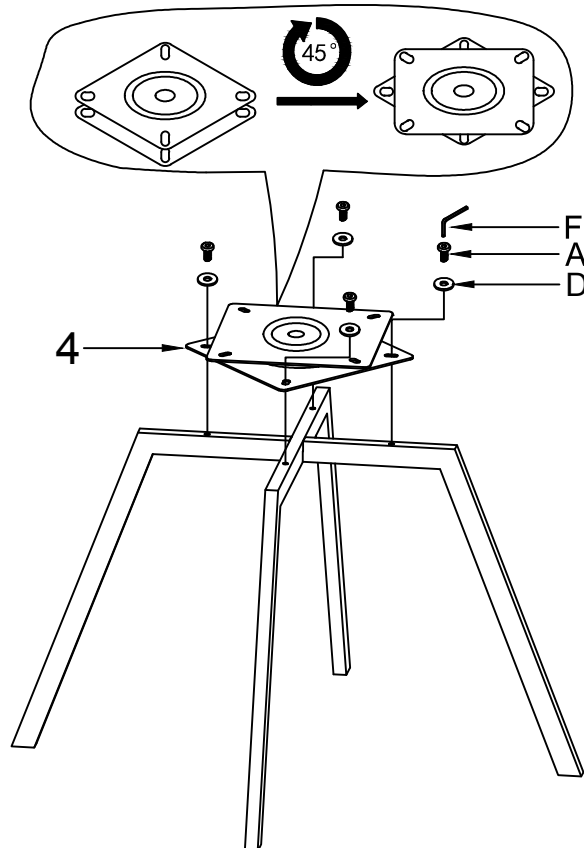
I.

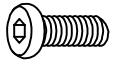

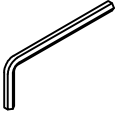

1



B	M6x13
	
	4x
F	4MM
	
	1x
G	T2.0x90x90
	
	1x
	

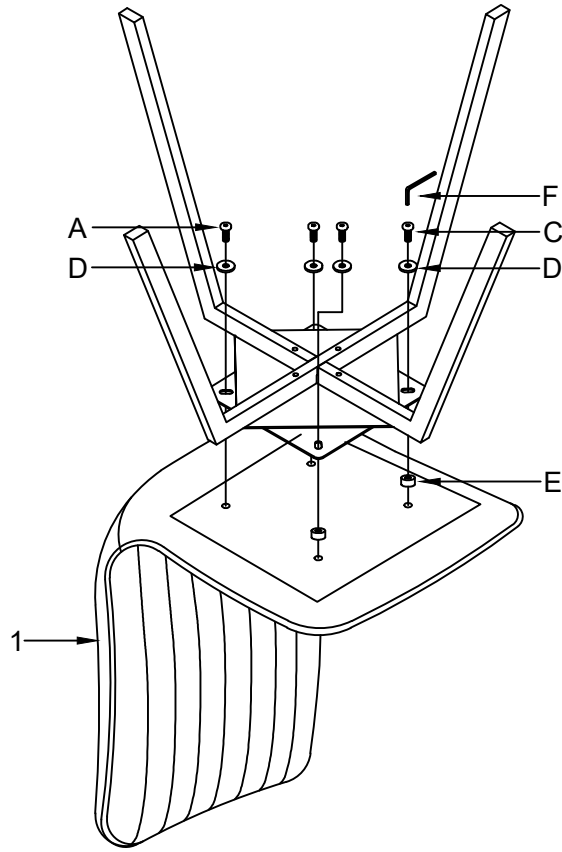
2

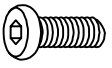



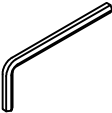



A	M6X20
	
	4x
D	Ø18xØ6x1.5
	
	4x
F	4MM
	
	1x
	

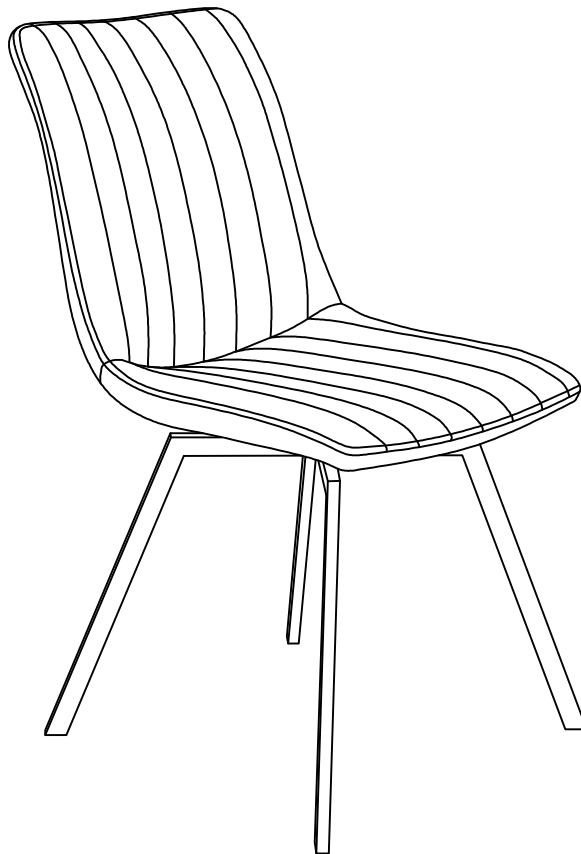
II.

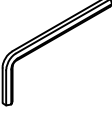

3



A	M6X20		2x
C	M6X30		2x
D	Ø18xØ6x1.5		4x
E	Ø18xØ8x10		2x
F	4MM		1x
			

4



F	4MM		1x
			



LE TRI
+ FACILE



BAC
DE
TRI

Séparez les éléments avant de trier